



SOFA

Model Number:

DA7567-SF

UPC Code:

0-65857-17407-6

Color:

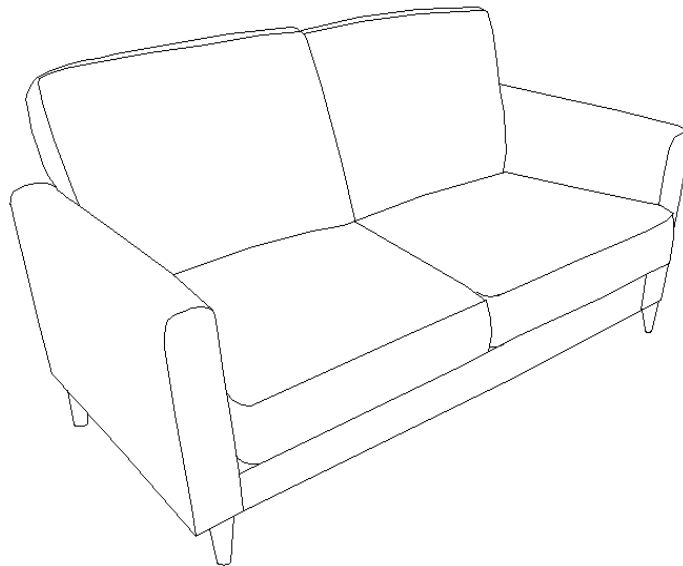
Gray

Congratulations on your latest furniture purchase! **Dorel Living** furniture has been developed with quality, convenience and style in mind. We trust it will provide you with many years of exceptional comfort and service.

Before beginning assembly, we encourage you to familiarize yourself with your new furniture piece by taking a few minutes to go through this booklet. It contains important information on our warranty and care tips to keep your furniture looking as good as new.

Customer satisfaction is important to us at Dorel Asia. Our agents are available Monday to Friday 8am to 5pm (EST) to answer any question you may have. For faster service, always have the model number ready when calling our toll free number **1-800-295-1980** or emailing us at **das@dorel.com**.

For more great furniture ideas, check out our website at www.dorelliving.com
You can also keep up to date on all the latest trends by liking our [Facebook page](#).
[Instagram page](#).



Date of Purchase: ____ / ____ / ____

Lot Number: _____
(taken from carton)

DO NOT RETURN PRODUCT TO THE STORE. If a part is missing or damaged, contact our customer service department. We will replace the part **FREE** of charge.

NOTE: THIS INSTRUCTION BOOKLET CONTAINS **IMPORTANT** SAFETY INFORMATION.
PLEASE READ AND KEEP FOR FUTURE REFERENCE.

CUSTOMER SERVICE

If you are missing parts or have any questions about this product, contact our customer service representative first!



CALL 1-800-295-1980

You can also order parts by writing to the address listed below. Please include the product model number, color and a detailed description of the part.

**Customer Service Department No. 413
12345 Albert-Hudon Boulevard, Suite 100
Montreal, Quebec
Canada H1G 3L1**

E-MAIL: das@dorel.com

NOTES

- * Ensure all parts and components are present before beginning assembly.
- * Assembly and handling will require two people.
- * Assemble on a soft, smooth surface to prevent damage to the product finish.
- * Read all instructions completely before assembly.
- * **DO NOT** use power tools.
- * **CAUTION:** Adult assembly required.
- * Estimated assembly time: 15 minutes.

CARE AND CLEANING

Dust regularly with a soft, dry cloth to prevent soil build up. Keep away from heat to avoid glazing, melting or scorching. Use a professional cleaning service to clean the fabric.

MAINTENANCE

Check bolts/screws periodically and tighten them if necessary.

LIMITED WARRANTY

Dorel warrants its product to be free from defects in material and workmanship and agrees to remedy any such defect. This warranty covers 1 year from the date of original purchase. This warranty is valid only upon presentation of proof of purchase. This is solely limited to the repair or replacement of defective furniture components and no assembly labor is included. This warranty does not apply to any product which has been improperly assembled, subjected to misuse or abuse or which has been altered or repaired in any way. Any wearing, tearing or fading of the fabric is not covered under the warranty. This warranty gives you specific legal rights and you may also have other rights which vary from State to State.

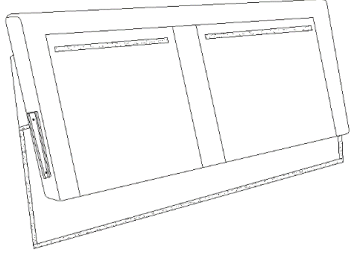
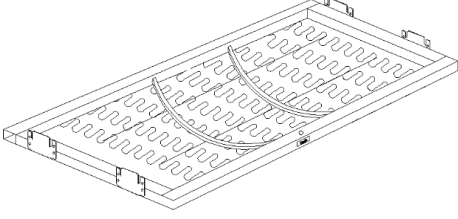
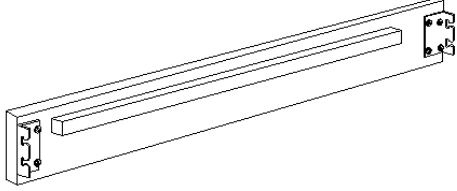
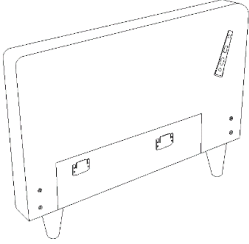
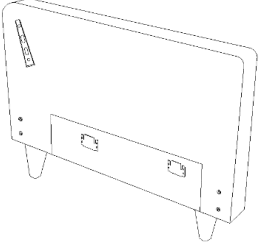
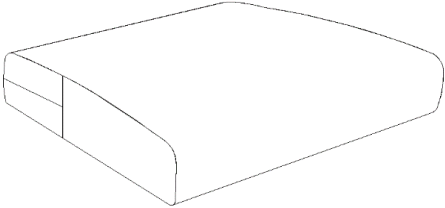
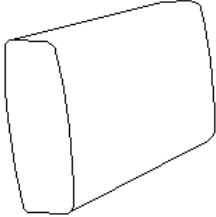
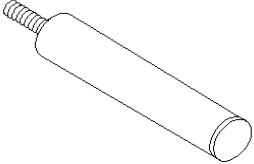


WARNING: Should this product become damaged, and/or components are broken or missing, DO NOT USE.

SOFA

DA7567-SF

PARTS LIST

A 	B 
CHAIR BACK 1 PC	SEAT PANEL 1 PC
C 	D 
FRONT RAIL 1 PC	LEFT ARM 1 PC
E 	F 
RIGHT ARM 1 PC	SEAT CUSHION 2 PCS
G 	H 
BACK CUSHION 2 PCS	SUPPORT LEG 1 PC

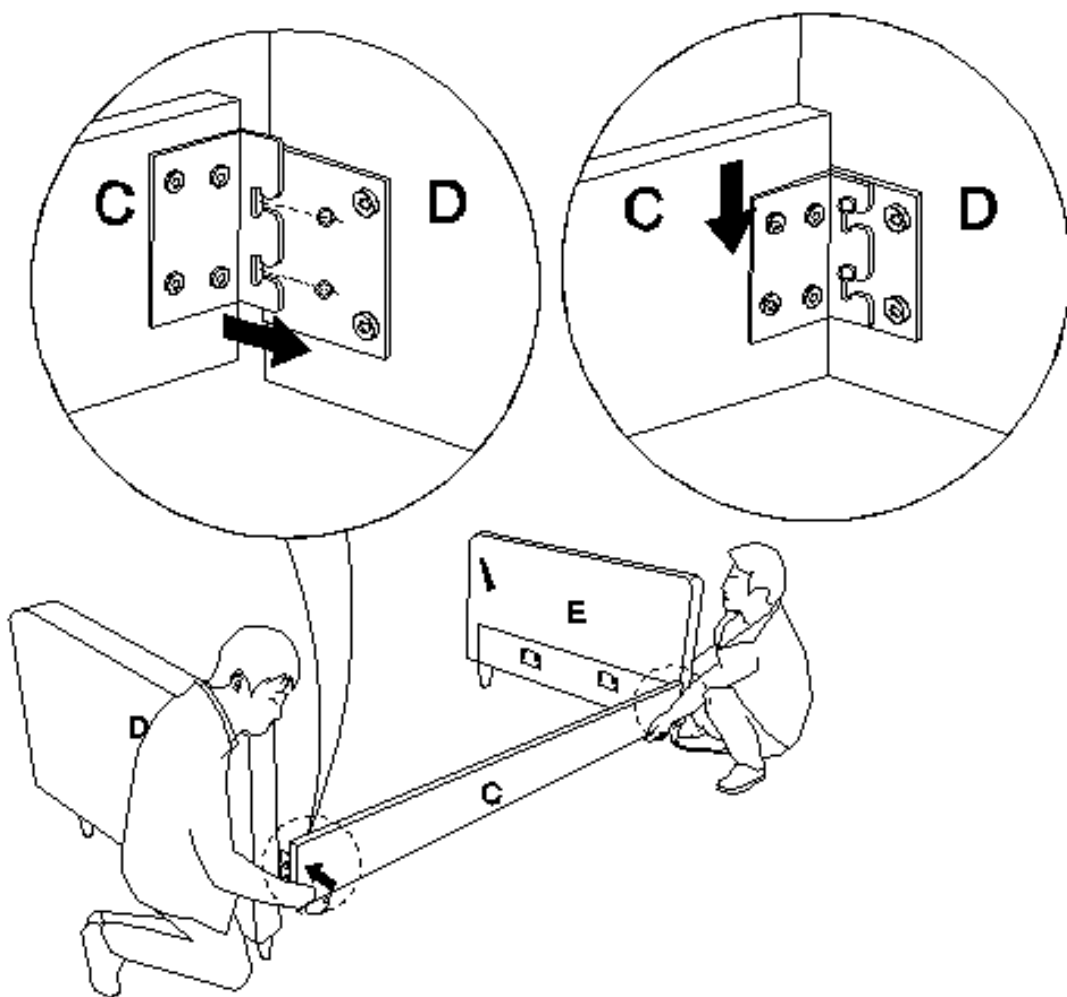
SOFA DA7567-SF

STEP 1:

Place all parts on a clean, smooth surface.

Attach front rail (C) to right arm (E) and left arms (D) by inserting the metal brackets on front rail (C) into the metal plate on left and right arms (D & E) as shown.

Push the front rail (C) with a downward force to secure it into place.

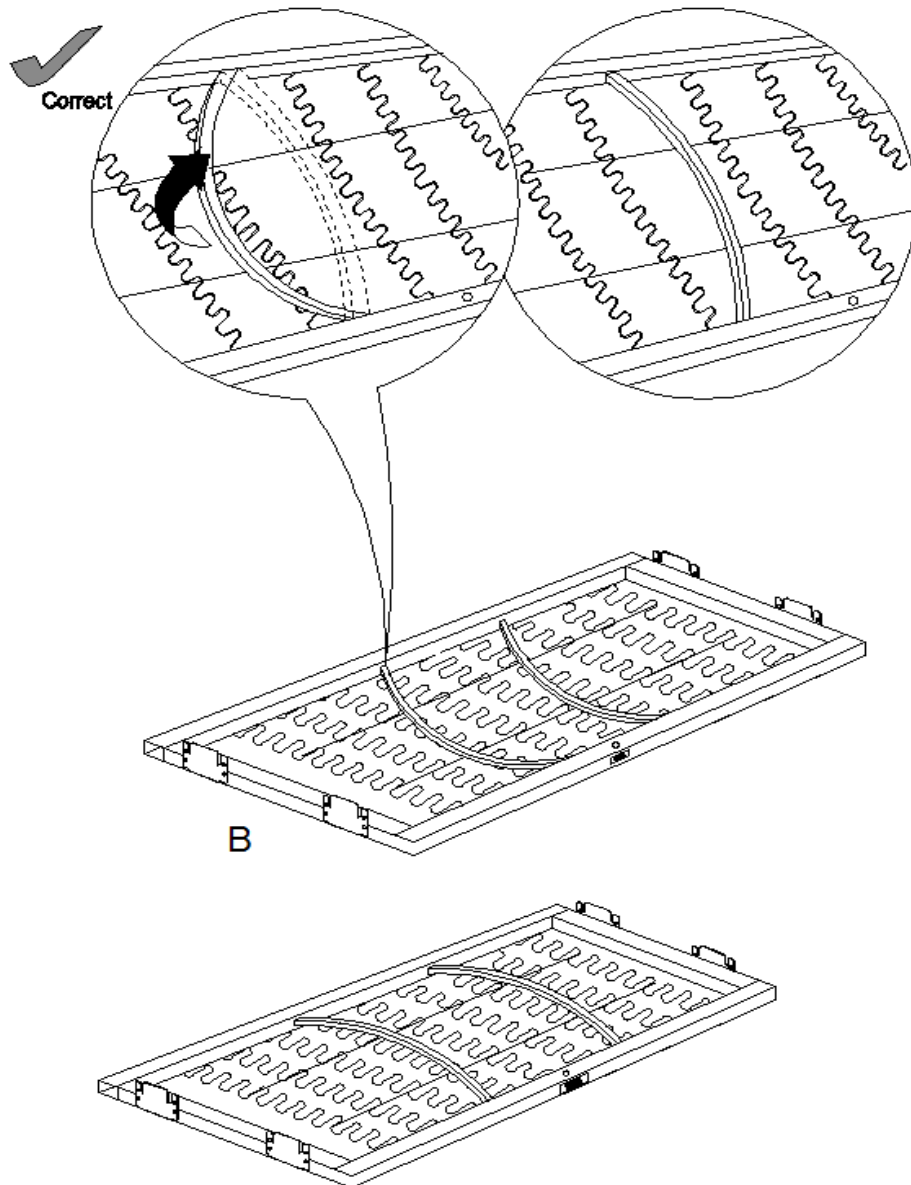


SOFA DA7567-SF

STEP 2:

Place seat panel (B) on a clean, smooth surface.

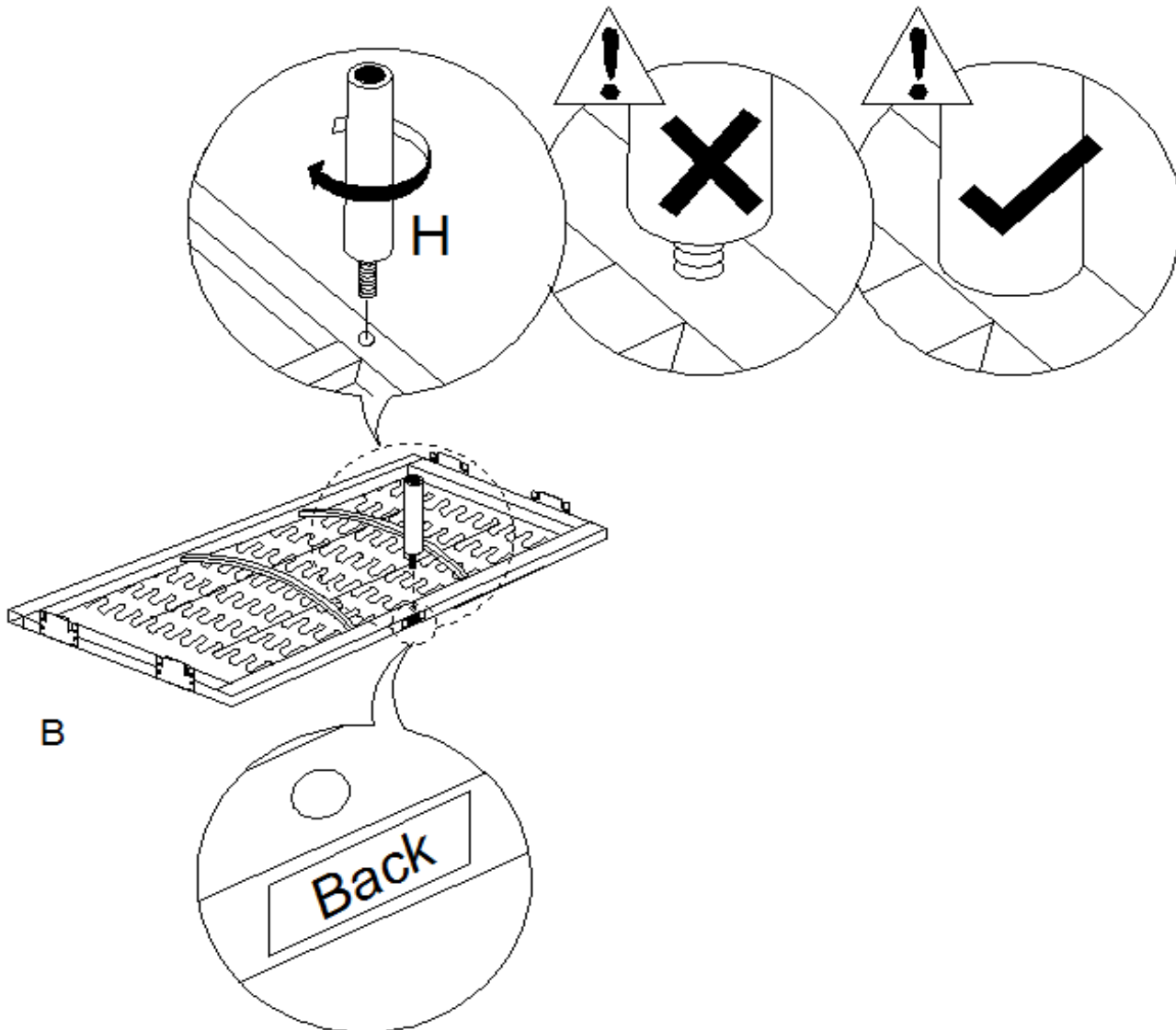
Flip the metal bars on seat panel (B) up as shown below.



SOFA DA7567-SF

STEP 3:

Attach the support leg (H) to the seat panel (B) by rotating clockwise.



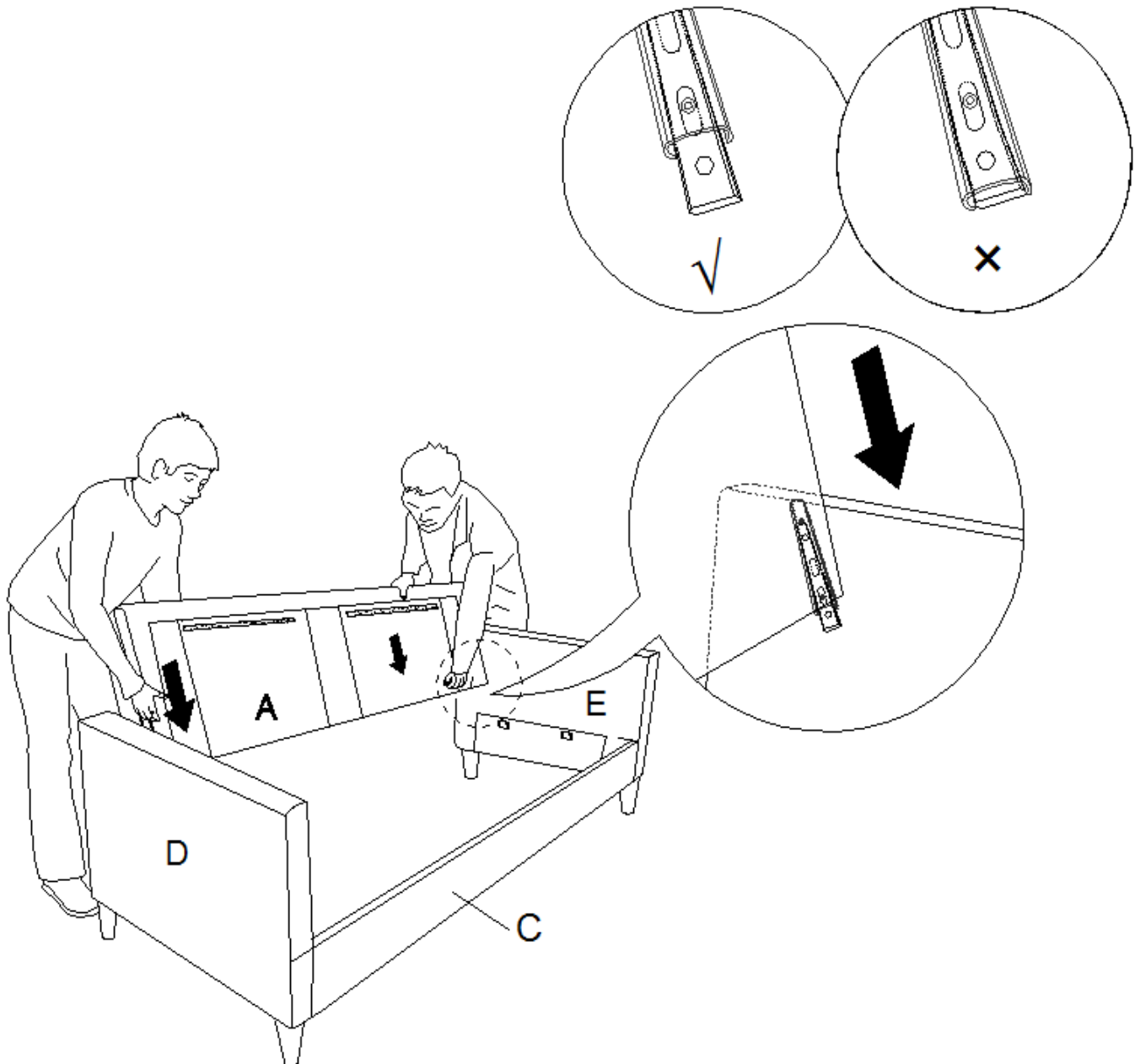
SOFA DA7567-SF

STEP 4

Attach chair back (A) to left and right arms (D & E) by inserting the brackets on chair back (A) into the metal glides on left and right arms (D & E).

Slide chair back (A) halfway down the metal brackets on arms (D & E). **DO NOT** fully insert the chair back (A). Leaving it partially raised will facilitate assembly in the following step.

NOTE 1: This step is best performed with 2 people.

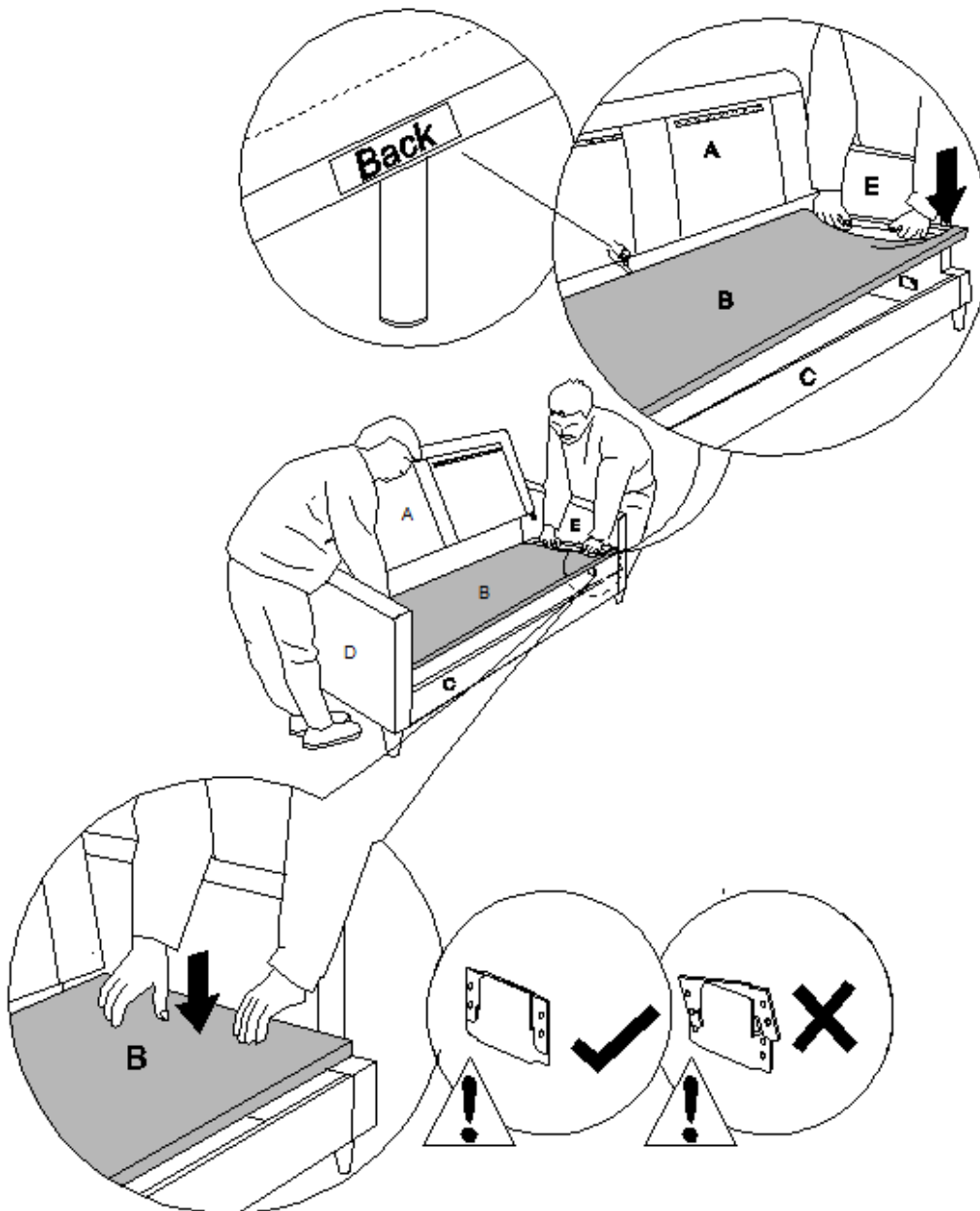


SOFA

DA7567-SF

STEP 5

Attach seat panel (B) to left arm (D) and right arm (E) by inserting the metal brackets on seat panel (B) into the metal glides on left arm (D) and right arm (E). Push the seat panel (B) with a downward force to secure it into place.



Seat panel (B) must be placed underneath chair back (A) before it can be lowered into the brackets on side arms (D & E).

SOFA

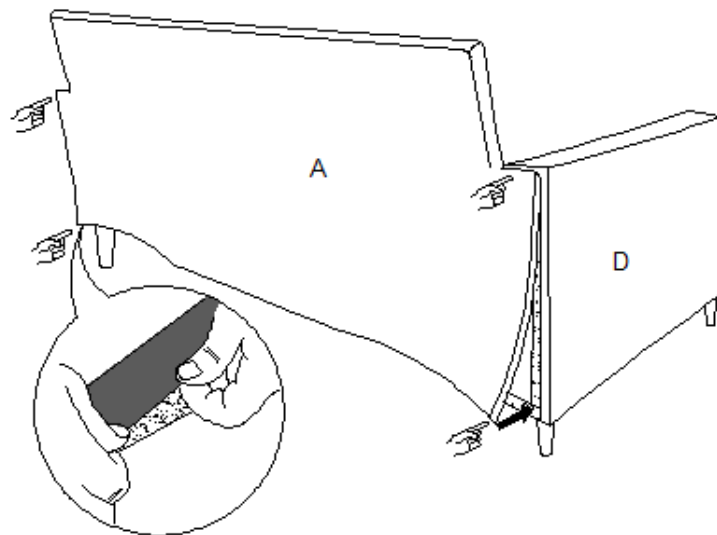
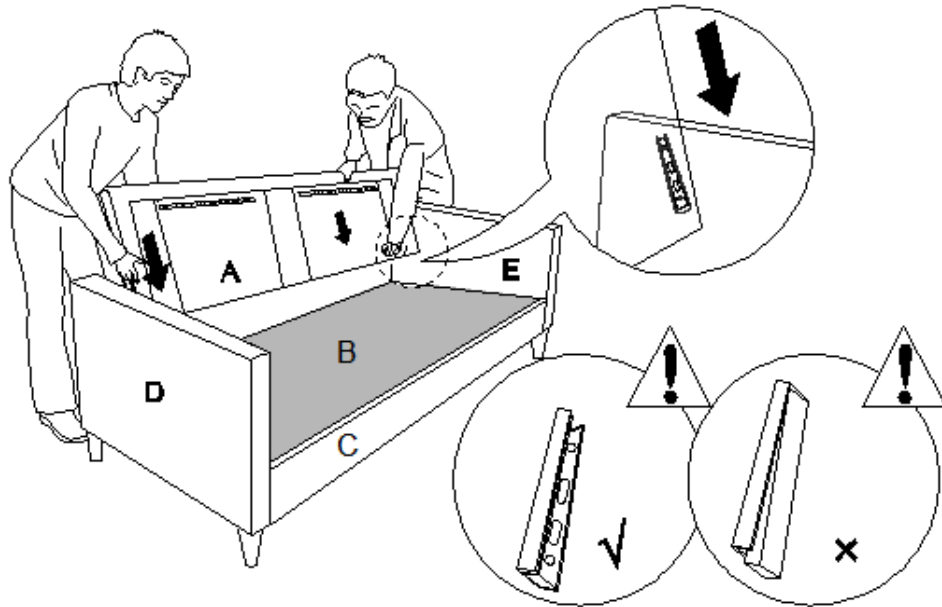
DA7567-SF

STEP 6

Push the chair back (A) with a downward force to secure it into place.

Secure the fabric flap on chair back (A) to the left and right arms using the velcro strips

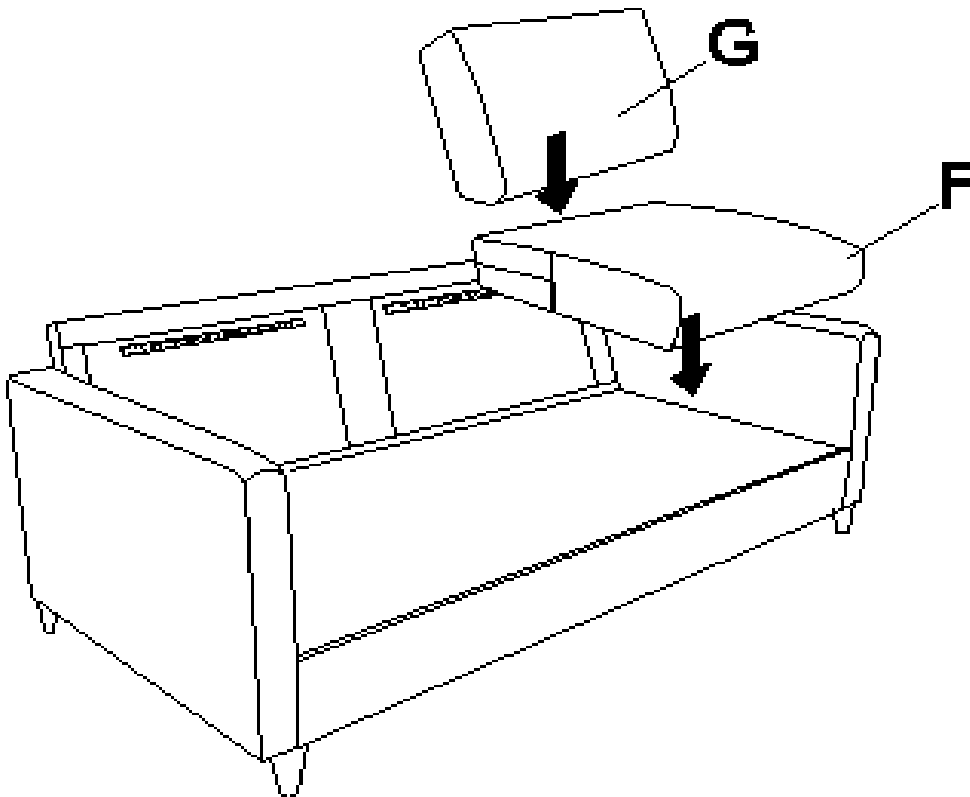
NOTE 1: Both sides must be inserted at the same time. This step is best performed with 2 people.



SOFA DA7567-SF

STEP 6

Place the seat cushions (F) and back cushions (G) onto the sofa.



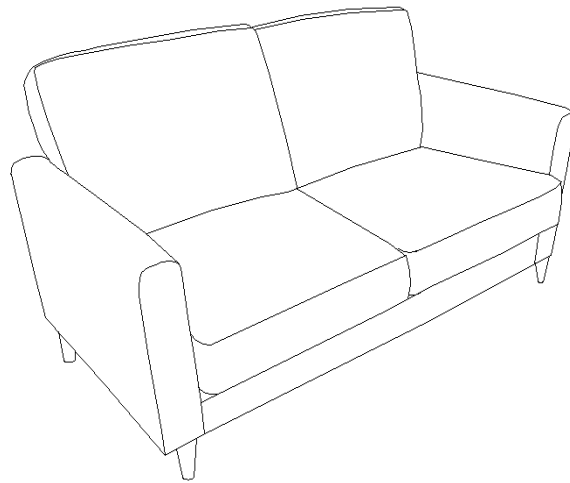
SOFA

DA7567-SF



CAUTION: This unit is intended for use only with the products and/or maximum weights indicated. Use with other products and/or products heavier than the maximum weights indicated may result in instability or cause possible injury.

Dust regularly with a soft, dry cloth to prevent soil build up. Keep away from heat to avoid glazing, melting or scorching. Use a professional cleaning service to clean the fabric.



Recommended Maximum Weight =
225 lbs per position

That's it! You've finished assembling your SOFA.

DO NOT RETURN PRODUCT TO THE STORE.

If a part is missing or damaged, contact our customer service department. We will replace the part **FREE** of charge.



Tel #: 1-800-295-1980
E-Mail: das@dorel.com
Fax #: 514-353-7819

MODEL #: DA7567-SF

Customer Service

PLEASE DO NOT RETURN THIS PRODUCT TO THE STORE

PLEASE CONTACT CUSTOMER SERVICE REPRESENTATIVES AT THE FOLLOWING NUMBERS SHOULD THERE BE ANY MISSING OR DEFECTIVE PART(S).

Customer Service Phone Number 1-800-295-1980
Customer Service Fax Number 514-353-7819

Email: das@dorel.com

Request Date:

Name:

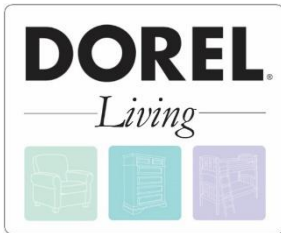
Shipping Address:
Street & Number:
City & State:
Zip Code:

Day Time Phone Number:
(including area code)

Date & Place of Purchase:

Part(s) description and quantity (Please be sure to list model number or SKN number):

Customer Service Representative Mailing Address:
Customer Service Department No. 413, 12345 Albert-Hudon Boulevard, Suite 100, Montreal, QC, Canada, H1G 3L1



SOFÁ

Modelo No:
DA7567-SF

CODIGO UPC:
0-65857-17407-6

Color:
Gris

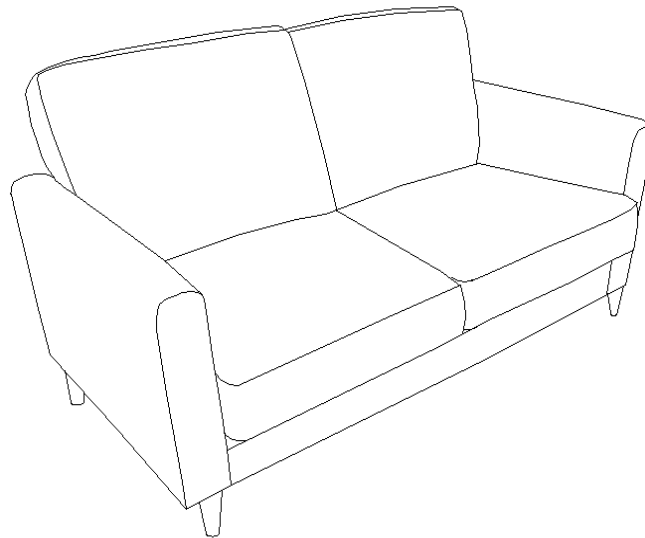
¡Felicitaciones por su nueva compra de un mueble! Los muebles de la línea Dorel Living han sido diseñados con la calidad, la comodidad y el estilo en mente. Estamos seguros de que este mueble le servirá por muchos años con su comodidad excepcional.

Le recomendamos que antes de comenzar a armarlo se familiarice con su nueva compra y tome unos minutos de su tiempo para leer este manual. Contiene información importante sobre nuestra garantía y consejos de cuidados para que su mueble siempre conserve su apariencia de nuevo.

Le damos mucha importancia a Dorel Home Furnishings Canada a la satisfacción de nuestros clientes. Nuestros representantes están disponibles de lunes a viernes de 8 h a 17 h (hora del este) para responder a todas sus preguntas. Con el fin de acelerar el servicio, por favor tenga a mano el número de modelo cuando llame a nuestro número sin coste 1-800-295-1980 o por correo electrónico a das@dorel.com.

Para obtener más ideas de muebles inspirantes, visite nuestro sitio web en www.dorelliving.com

También puede mantenerse informado de todas las últimas tendencias suscribiéndose a nuestra página en [Facebook](#) y [Instagram](#).



Fecha de compra: ____ / ____ / ____

Número de lote: _____
(en la caja)

NO DEVUELVA EL PRODUCTO A LA TIENDA. Si falta una pieza o está dañada, contacte nuestro departamento de servicio a la clientela. Reemplazaremos la pieza SIN cargo.

NOTA: ESTE MANUAL DE INSTRUCCIONES CONTIENE INFORMACIÓN DE SEGURIDAD IMPORTANTE. POR FAVOR, LÉALO Y CONSÉRVELO PARA CONSULTARLO EN EL FUTURO.

SERVICIO A LA CLIENTELA

Si faltan piezas o si tiene alguna pregunta sobre este producto, ¡comuníquese con nuestro representante de servicio!

 **LLAME AL 1-800-295-1980**

También puede pedir piezas escribiendo a la siguiente dirección. Por favor incluya el número de modelo, color y una descripción detallada de la pieza.

Departamento de Servicio a la Clientela No. 413

12345 Albert-Hudon Boulevard, Suite 100

Montreal, Quebec

Canada H1G 3L1

Correo Electrónico: das@dorel.com

NOTAS

- * Asegúrese de tener todas las piezas y componentes antes de comenzar a armarla.
- * Ármela sobre superficies blandas para evitar dañar el pulido del producto.
- * **No** utilice la unidad si se daña o está rota.
- * NO use herramientas eléctricas.
- * PRECAUCIÓN: Debe ser armada por un adulto.
- * Pueden necesitarse dos personas para armarla.
- * Tiempo estimado para armarla: 15 minutos

CUIDADO Y LIMPIEZA

Quítele el polvo regularmente con un paño suave y seco, para evitar que la suciedad se acumule. Mantenga alejado del calor para evitar que se agriete, se funda o se queme. Utilice un servicio de limpieza profesional para limpiar la tela.

MANTENIMIENTO

Verifique las tuercas y tornillos periódicamente y ajústelos si es necesario.

GARANTÍA LIMITADA

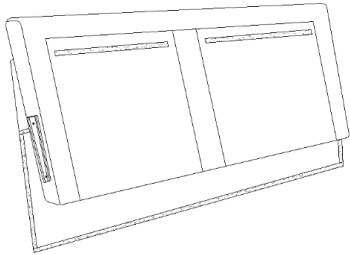
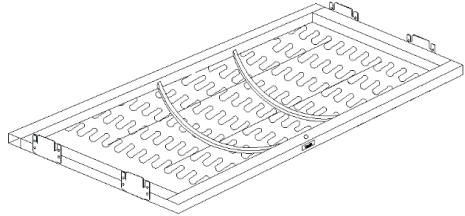
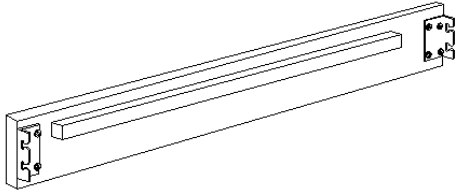
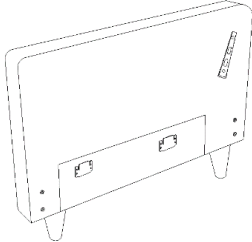
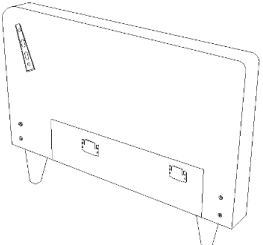
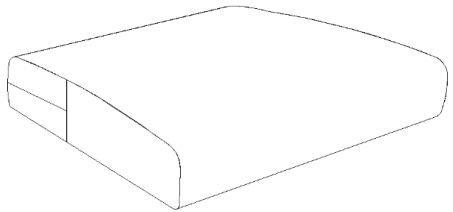
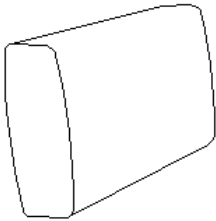
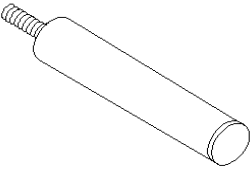
Dorel garantiza que el producto está libre de defectos de material y mano de obra y se compromete a remediar cualquier defecto de este tipo. Esta garantía cubre 1 año a partir de la fecha de compra original. Esta garantía es válida solamente con presentación de una prueba de compra. Esto se limita a la reparación o reemplazo de componentes defectuosos del mueble y no se incluye ningún trabajo de ensamblaje. Esta garantía no se aplica a ningún producto que haya sido mal armado, sujeto a mal uso o abuso, o que haya sido alterado o reparado de cualquier manera. Cualquier uso, rotura o pérdida de color de la tela no están incluidos en esta garantía. Esta garantía le da las derechas legales específicas y usted puede también tener otras derechas que varíen de estado al estado.



ADVERTENCIA: Si este producto resultara dañado y/o algunos componentes estuvieran rotos o dañados, NO LO USE.

SOFÁ DA7567-SF

LISTA DE PIEZAS

A 	B 
RESPEALDAR DELSOFÁ A DOS PLAZAS 1 PZA	PANEL DEL ASIENTO 1 PZA
C 	D 
RIEL DELANTERO 1 PZA	BRAZO IZQUIERDO 1 PZA
E 	F 
BRAZO DERECHO 1 PZA	COJINES DEL ASIENTO 2 PZAS
G 	H 
COJINES DE RESPALDO 2 PZAS	PATA DE APOYO 1 PZA

SOFÁ

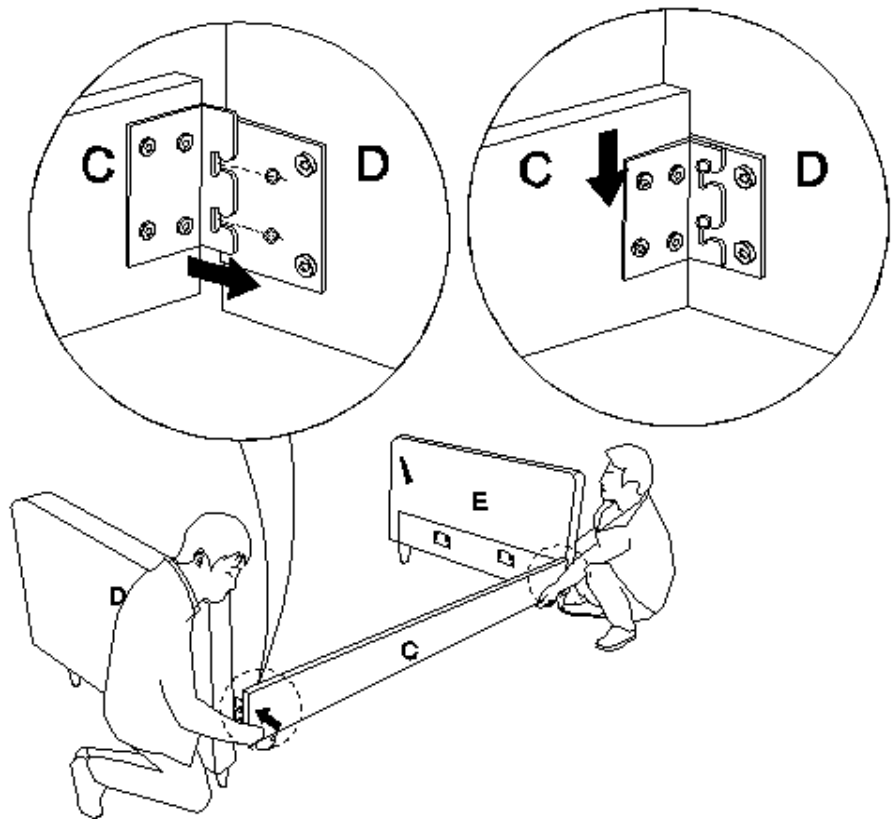
DA7567-SF

ETAPA 1:

Coloque todas las piezas sobre una superficie limpia y lisa.

Una el riel delantero (C) al brazo derecho (E) y al brazo izquierdo (D) insertando los soportes metálicos en el riel delantero (C) en los deslizamientos metálicos de los brazos izquierdo y derecho (D & E).

Empuje el raíl delantero (C) con una fuerza hacia abajo para asegurarlo en su lugar.

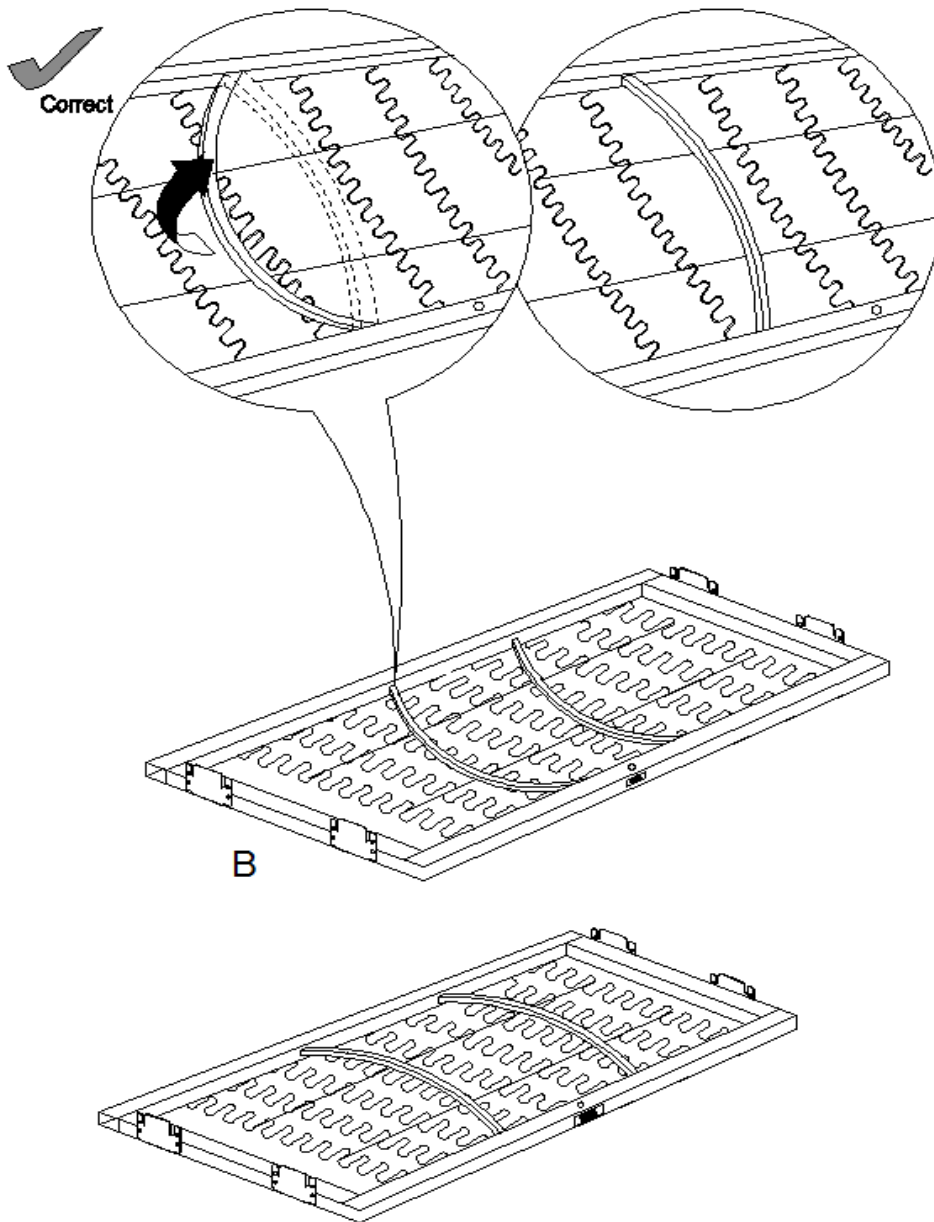


SOFÁ

DA7567-SF

ETAPA 2:

Coloque el panel del asiento (B) sobre una superficie limpia y lisa. Voltee la barra de metal en el panel del asiento (B) hacia arriba.

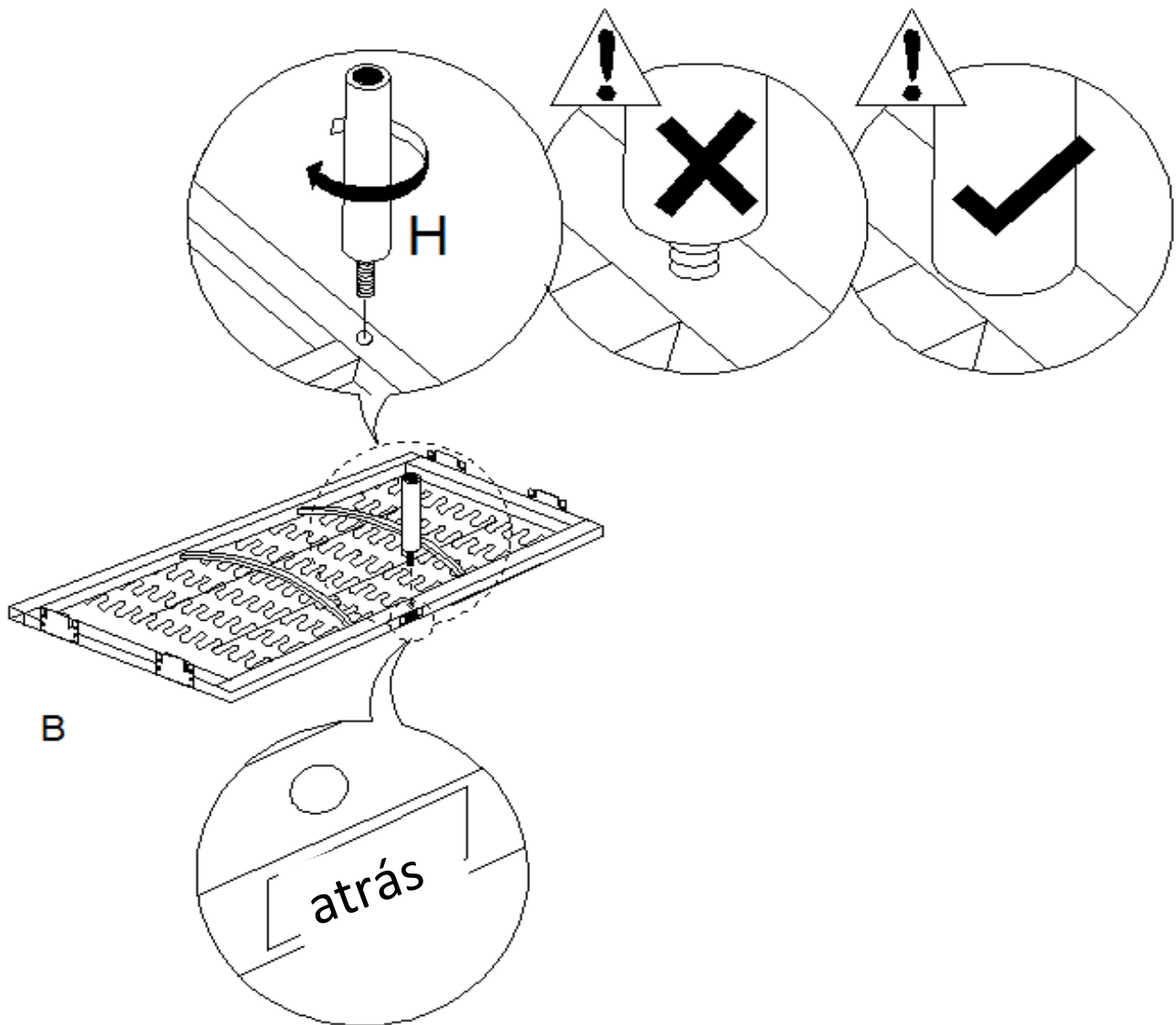


SOFÁ

DA7567-SF

ETAPA 3:

Fije la pata de apoyo (H) al panel del asiento (B) girándola en el sentido de las agujas del reloj.



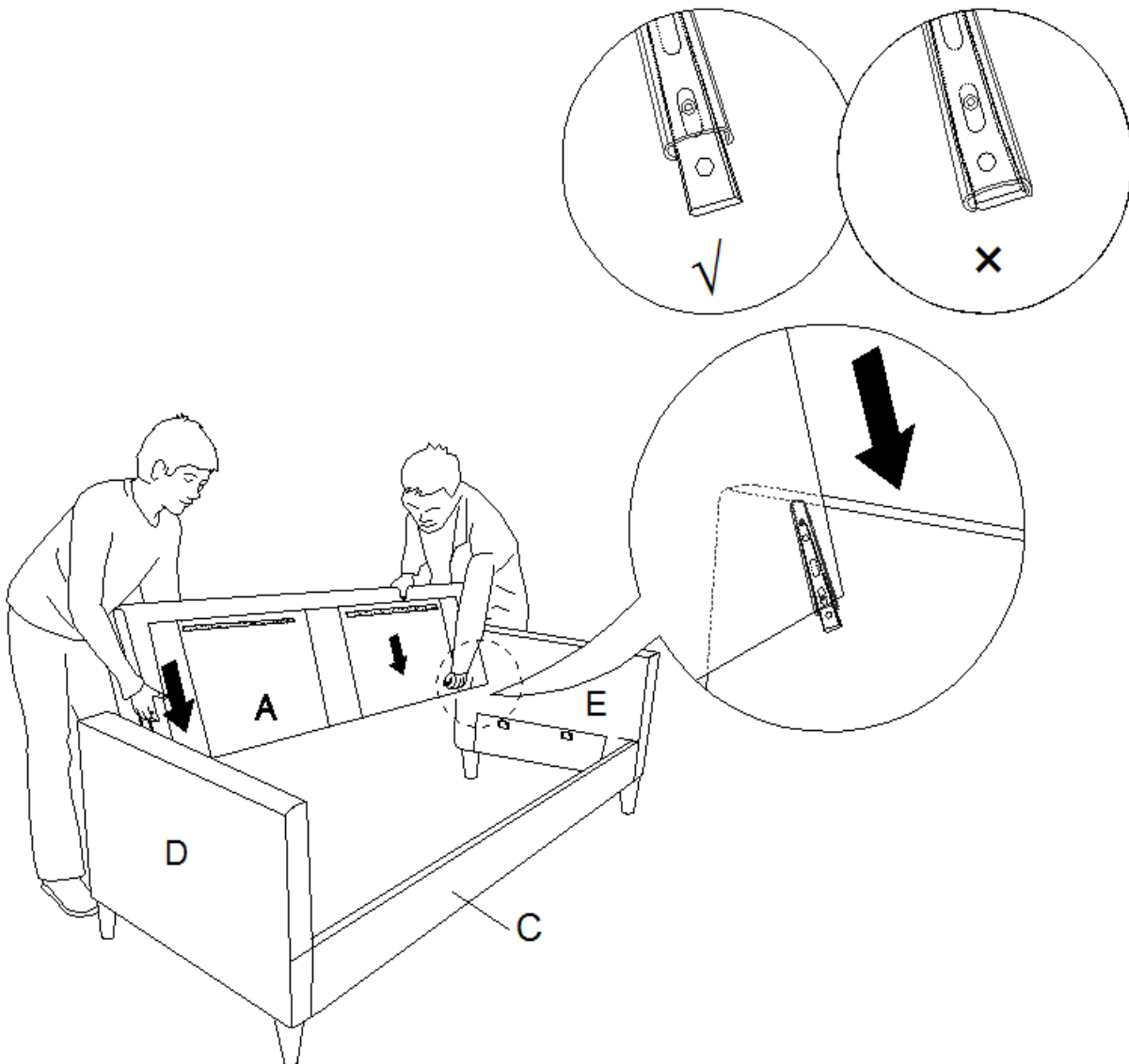
SOFÁ DA7567-SF

ETAPA 4:

Fije el respaldo de la silla (A) a los brazos izquierdo y derecho (D & E) insertando los soportes en la parte posterior de la silla (A) a los deslizadores metálicos de los brazos izquierdo y derecho (D & E).

Deslice el respaldo de la silla (A) hasta la mitad en los soportes de metal y en los brazos (D y E). NO inserte completamente el respaldo de la silla (A). Dejándola parcialmente insertada facilitará el montaje de la etapa siguiente.

NOTA 1: Este etapa se realiza mejor con 2 personas.



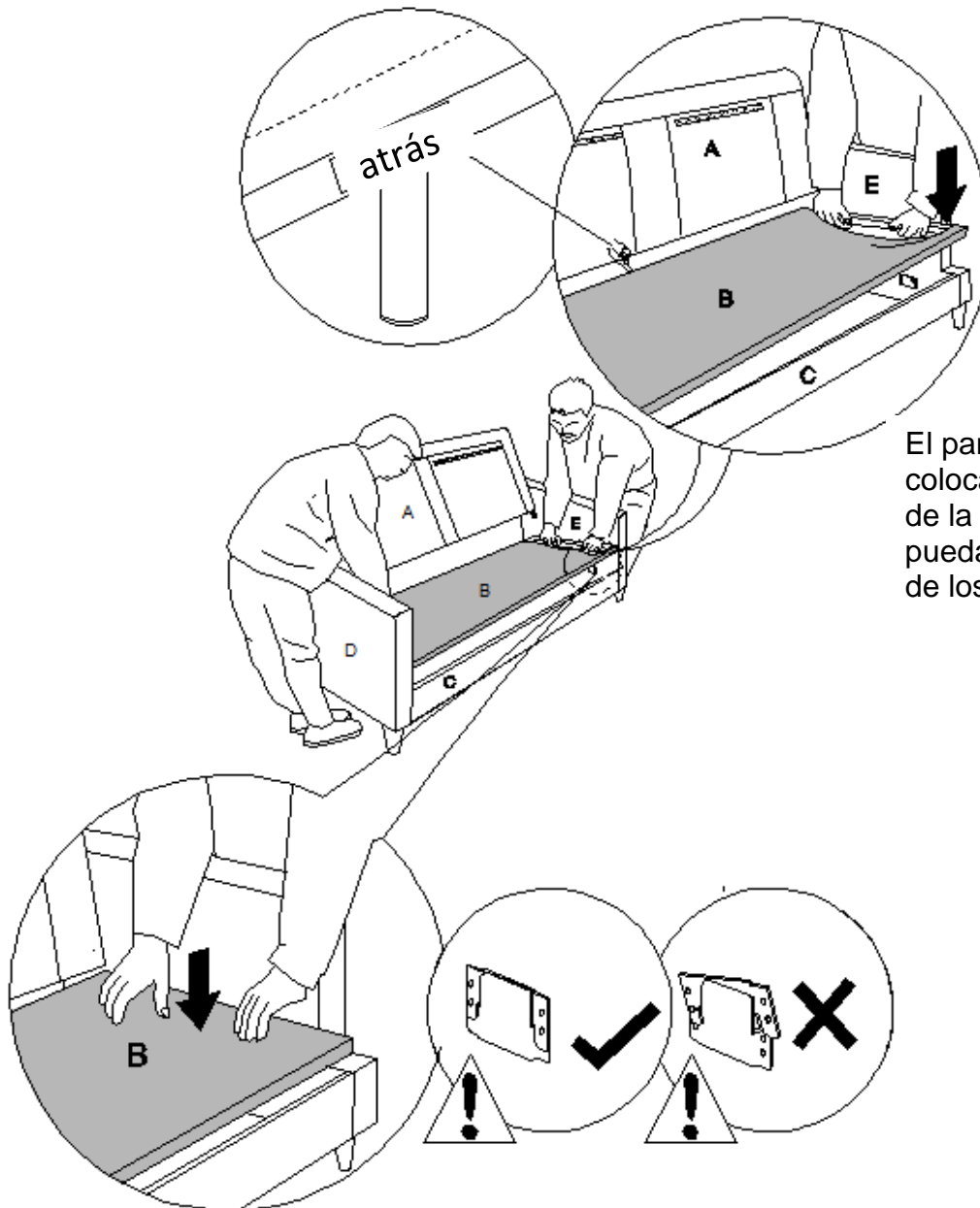
SOFÁ

DA7567-SF

ETAPA 5:

Una el panel del asiento (B) al brazo izquierdo (D) y al brazo derecho (E) insertando los soportes metálicos en el panel del asiento (B) a los deslizamientos metálicos del brazo izquierdo (D) y del brazo derecho (E).

Empuje el panel del asiento (B) con una fuerza hacia abajo para asegurarlo en su lugar.



El panel de la silla (B) debe colocarse debajo del respaldo de la silla (A) antes de que pueda bajarse en los soportes de los brazos laterales (D & E).

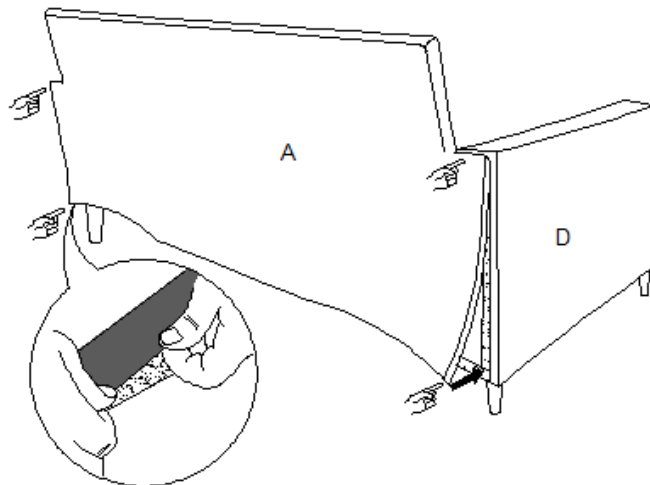
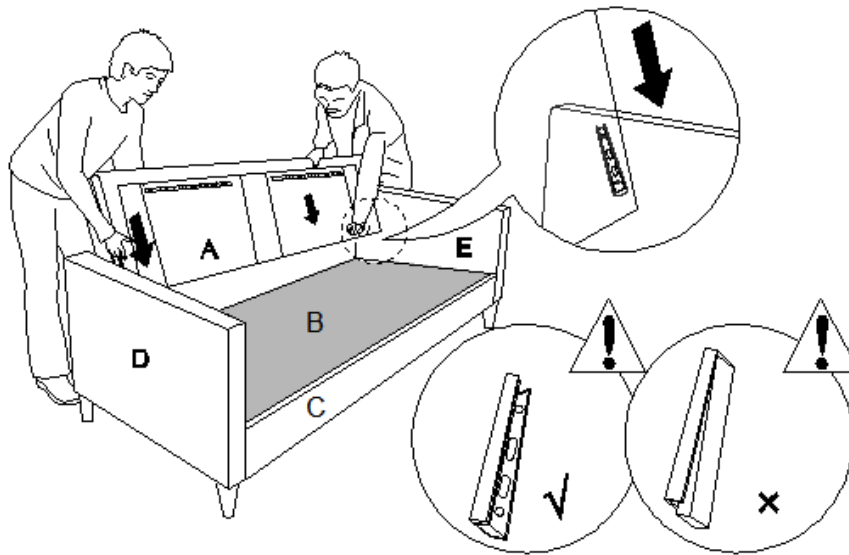
SOFÁ

DA7567-SF

ETAPA 6:

Empuje el respaldar de la silla (A) con una fuerza hacia abajo para asegurarla en su lugar. Fije la solapa de tela en la parte posterior de la silla (A) a los brazos izquierdo y derecho usando las tiras de velcro.

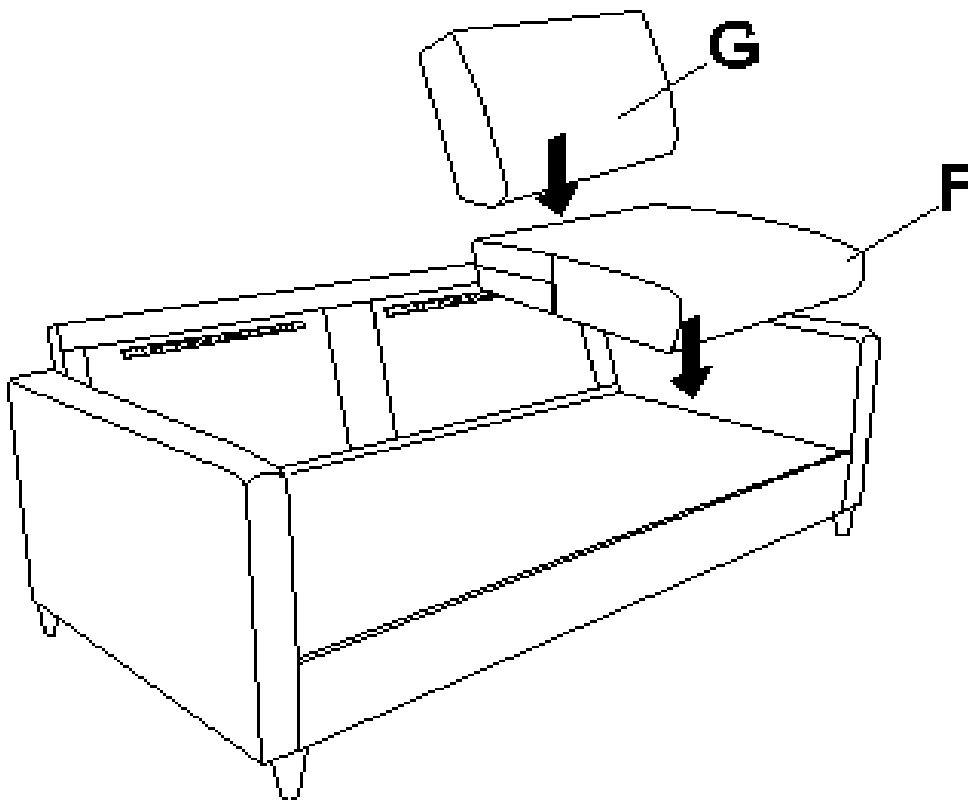
NOTA: Ambos lados deben ser insertados al mismo tiempo. Este paso se realiza mejor con 2 personas



SOFÁ DA7567-SF

ETAPA 7:

Coloque los cojines del asiento (F) y los cojines de respaldo (G) sobre la silla del sofa.

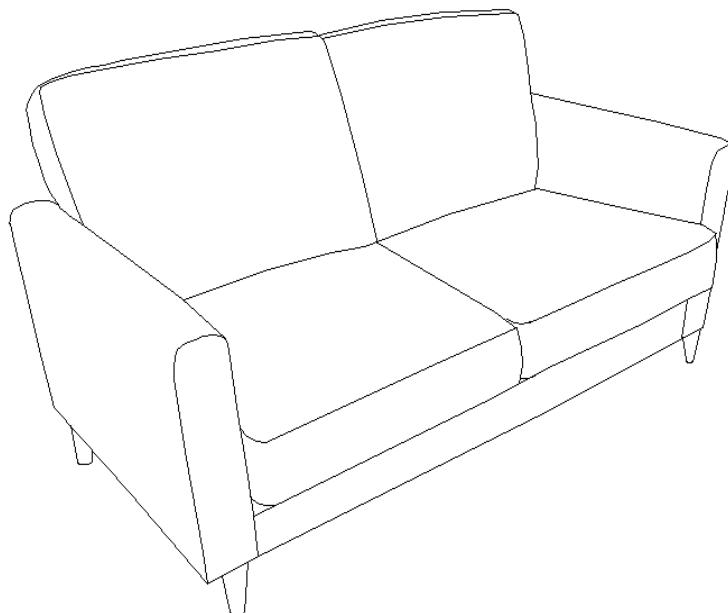


SOFÁ DA7567-SF



PRECAUCIÓN: Esta unidad está prevista únicamente para ser usada con los productos y el peso máximo indicados. El usarla con otros productos más pesados que el peso máximo indicado puede provocar inestabilidad y causar heridas.

Quítele el polvo regularmente con un paño suave y seco, para evitar que la suciedad se acumule. Mantenga alejado del calor para evitar que se agriete, se funda o se quemé. Utilice un servicio de limpieza profesional para limpiar la tela.



Peso máximo recomendado =
225 lbs por cada plaza

¡Listo! Acaba de armar su sofa.

NO DEVUELVA EL PRODUCTO A LA TIENDA.

Si falta una pieza o está dañada, contacte nuestro departamento de servicio a la clientela. Reemplazaremos la pieza **SIN NINGÚN** argo.



Tel #: 1-800-295-1980
Correo electrónico: das@dorel.com
Fax #: 514-353-7819

Servicio a la Clientela

POR FAVOR, NO DEVUELVA ESTE PRODUCTO A LA TIENDA

**POR FAVOR, CONTACTE LOS REPRESENTANTES DEL SERVICIO A LA CLIENTELA
A LOS SIGUIENTES NÚMEROS SI FALTA UNA PIEZA O ESTÁ DEFECTUOSA.**

Número de teléfono del Servicio a la Clientela 1-800-295-1980
Número de fax del Servicio a la Clientela 514-353-7819 Email: das@dorel.com

Fecha de pedido:

Nombre:

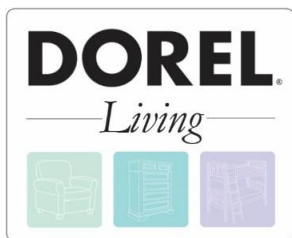
Dirección de envío:
Calle y número:
Ciudad y Estado:
Código postal:

Teléfono para llamar de día:
(incluyendo código regional)

Fecha y lugar de compra:

Descripción de pieza(s) y cantidad: (Por favor, asegúrese de incluir número de modelo o número SKN)

Dirección postal del Servicio a la Clientela:



SOFA

Modèle No:

DA7567-SF

Code CUP:

0-65857-17407-6

Couleur:

Gris

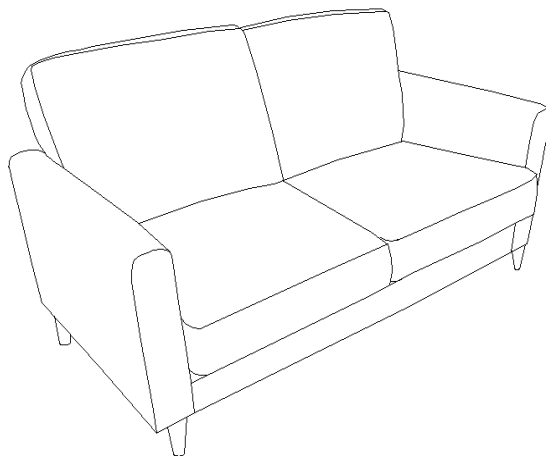
Félicitations pour votre dernier achat d'un meuble ! Les meubles de la ligne Dorel Living ont été conçus ayant en tête la qualité, la commodité et le style. Nous sommes convaincus que ce meuble vous servira durant de nombreuses années avec un confort exceptionnel.

Nous vous encourageons à vous familiariser avec les caractéristiques de votre nouveau meuble avant de commencer l'assemblage ; prenez donc quelques minutes pour lire ce manuel. Il contient de l'information importante concernant notre garantie et des conseils d'entretien pour vous assurer de garder votre meuble aussi beau qu'aux premiers jours.

La satisfaction de nos clients est important pour nous chez Dorel Home Furnishings Canada. Nos représentants sont disponibles du lundi au vendredi de 8 h à 17 h (heure de l'est) pour répondre à toutes vos questions. Afin d'accélérer le service, ayez toujours en main le numéro de modèle lorsque vous contacterez notre numéro sans frais 1-800-295-1980 ou par courriel à das@dorel.com.

Pour trouver d'autres idées inspirantes, veuillez visiter notre site web à www.dorelliving.com.

Pour être à la fine pointe de toutes les dernières tendances, vous pouvez souscrire à notre page [Facebook](#) et [Instagram](#).



Date d'achat : ____ / ____ / ____

Numéro de lot : _____

(sur la boîte)

NE RETOURNEZ PAS LE PRODUIT AU MAGASIN. Si une pièce est manquante ou endommagée, veuillez communiquer avec notre service à la clientèle. Nous la remplacerons **GRATUITEMENT.**

NOTE: CE MANUEL D'INSTRUCTIONS CONTIENT INFORMATION DE SÉCURITÉ IMPORTANTE. VEUILLEZ LE LIRE ET LE CONSERVER POUR RÉFÉRENCE ULTÉRIEURE.

SERVICE À LA CLIENTÈLE

Si des pièces sont manquantes ou si vous avez des questions concernant ce produit, contactez d'abord notre Service à la clientèle!

 **TÉLÉPHONEZ AU 1-800-295-1980**

Vous pouvez aussi commander des pièces à l'adresse indiquée ci-dessous. S.V.P. veuillez indiquer le numéro de modèle du produit, la couleur et une description détaillée de la pièce.

Service à la clientèle - Département No. 413

12345, boul. Albert-Hudon, Suite 100

Montréal, Québec

Canada, H1G 3L1

E-MAIL: das@dorel.com

NOTES

- * Assurez-vous que toutes les pièces et les composantes sont présentes avant de commencer l'assemblage.
- * L'assemblage nécessite deux personnes.
- * Assemblez sur une surface douce et lisse pour empêcher d'endommager la finition du
- * Lire toutes les instructions avant d'assembler.
- * **NE PAS** utiliser d'outils électriques.
- * **ATTENTION:** Doit être assemblé par un adulte.
- * Temps d'assemblage estimé: 15 minutes.

SOIN & ENTRETIEN

Époussettez régulièrement avec un chiffon doux et sec pour empêcher la poussière de s'accumuler. Gardez loin des sources de chaleur pour éviter le glaçage, la fusion ou les brûlures. Utilisez un service de nettoyage professionnel pour nettoyer le tissu.

ENTRETIEN

Vérifiez les boulons/vis périodiquement et serrez-les si nécessaire.

GARANTIE LIMITÉE

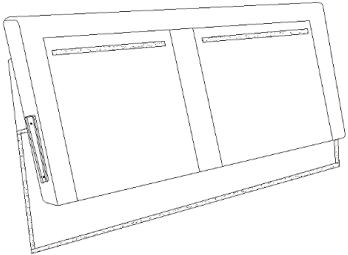
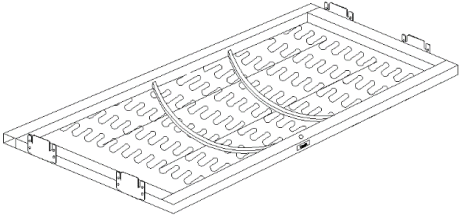
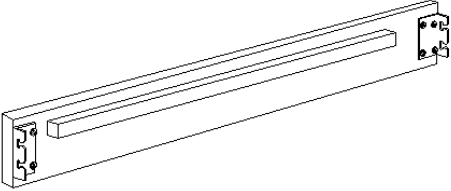
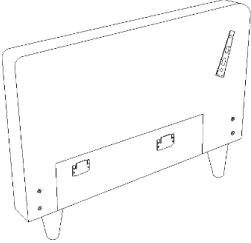
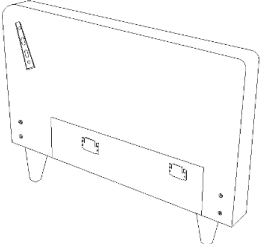
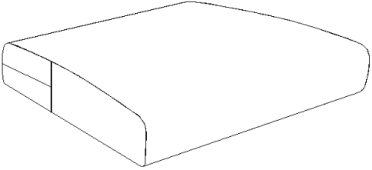
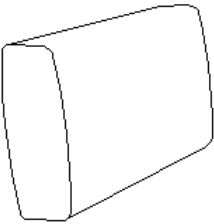
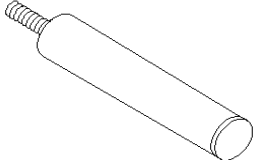
Dorel garantit que son produit est exempt de défauts de matériaux et de fabrication et accepte de remédier à un tel défaut. Cette garantie couvre un (1) an à partir de la date d'achat originale. Cette garantie est valable uniquement sur présentation d'une preuve d'achat. Cette garantie se limite exclusivement à la réparation ou au remplacement de pièces défectueuses du mobilier et aucun travail d'assemblage n'est inclus. Cette garantie ne s'applique pas à un produit qui a été assemblé incorrectement, soumis à une mauvaise utilisation ou abus, ou qui a été modifié ou réparé de quelque façon. Cette garantie vous donne des droits légaux spécifiques et vous pouvez également avoir d'autres droits qui varient d'une province à l'autre. L'usure, les déchirures ou la décoloration ne sont pas couverts par cette garantie.



AVERTISSEMENT: Si ce produit est endommagé, et/ou des pièces sont brisées ou manquantes, NE PAS UTILISER.

SOFA DA7567-SF

LISTE DE PIÈCES

A 	B 
DOSSIER DU CANAPÉ 1 PCE	PANNEAU DU CANAPÉ 1 PCE
C 	D 
RAIL AVANT 1 PCE	BRAS DROIT 1 PCE
E 	F 
BRAS GAUCHE 1 PCE	COUSSINS DE L'ASSISE 2 PCES
G 	H 
DOSSIER 2 PCES	PATTE DU SUPPORT 1 PCE

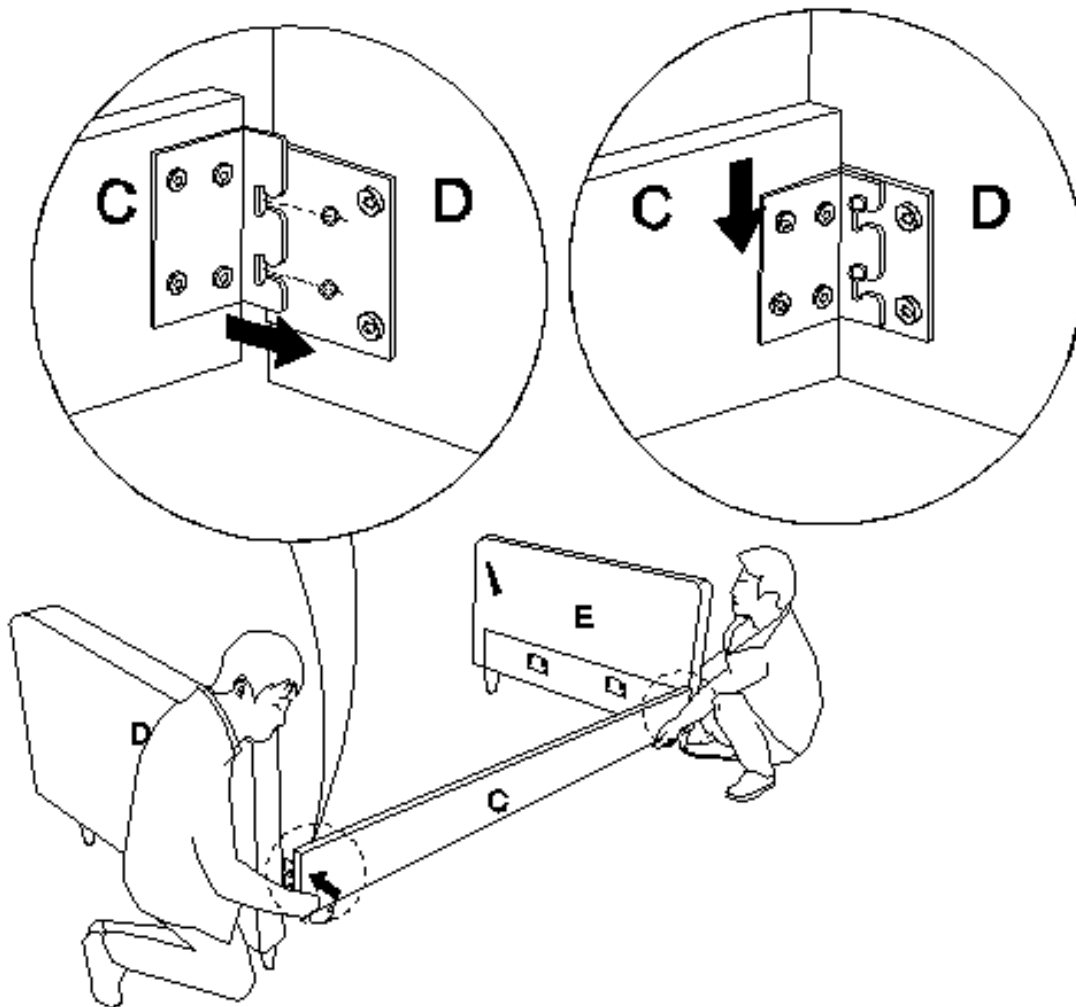
SOFA DA7567-SF

ÉTAPE 1 :

Placez toutes les pièces sur une surface propre et lisse.

Fixez le rail avant (C) au bras droit (E) et aux bras gauche (D) en insérant les supports métalliques sur le rail avant (C) dans les glissières métalliques sur les bras gauche et droit (D & E).

Poussez le rail avant (C) avec une force vers le bas pour le fixer en place.

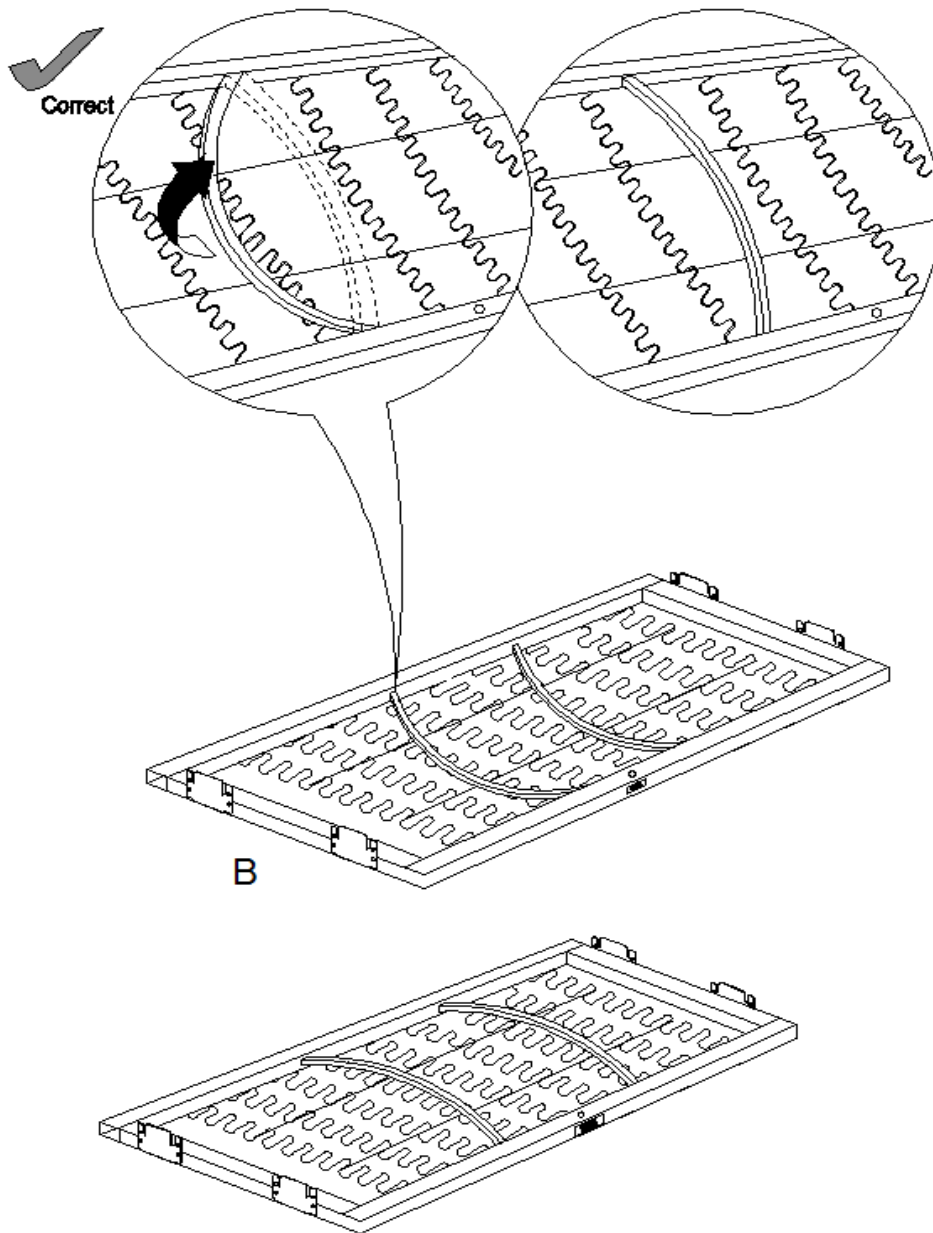


SOFA

DA7567-SF

ÉTAPE 2 :

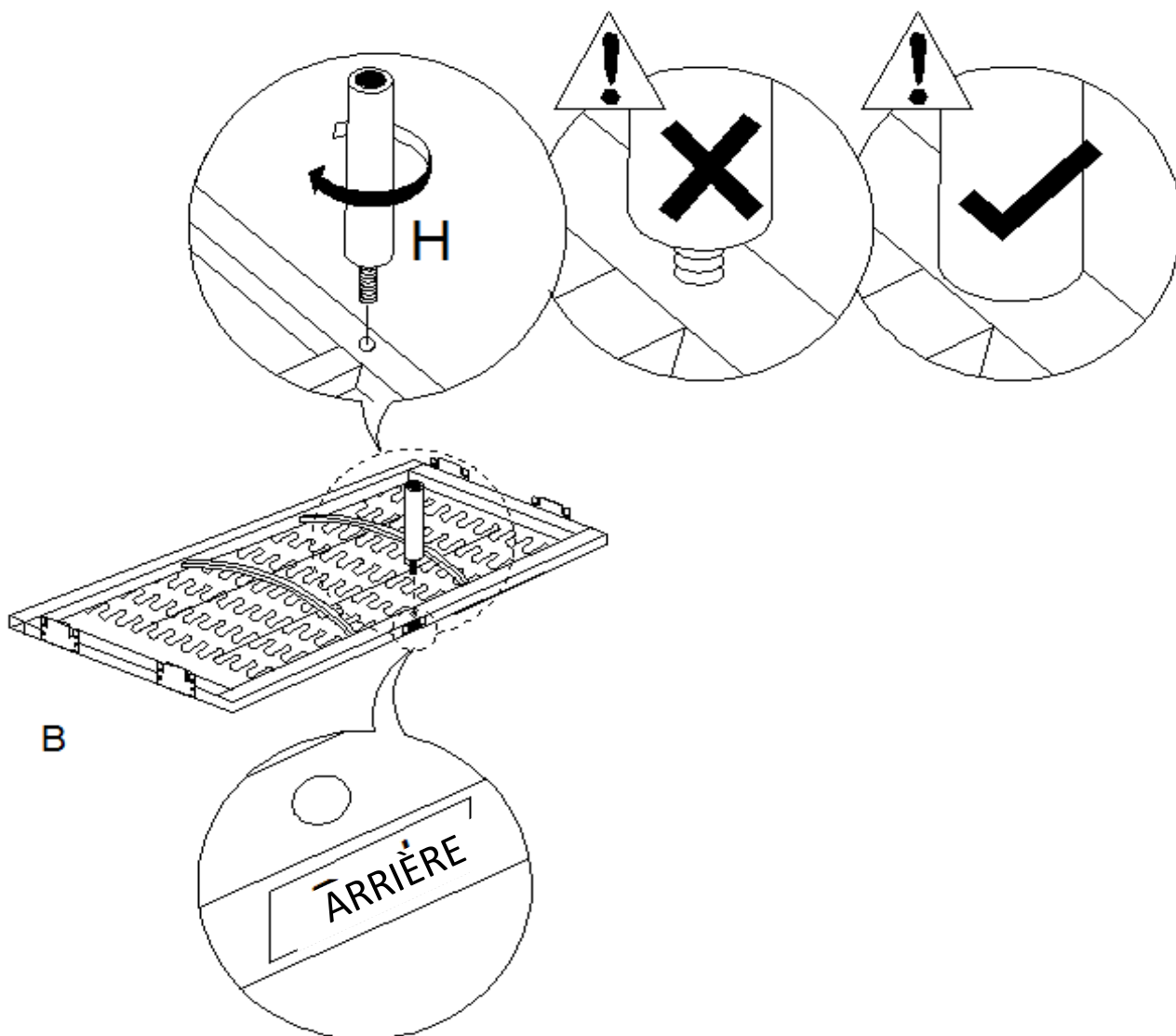
Placez le panneau du siège (B) sur une surface propre et lisse.
Retournez la barre métallique sur le panneau du siège (B) vers le haut.



SOFA DA7567-SF

ÉTAPE 3 :

Fixer la patte du support (H) au panneau du siège (B) en la vissant dans le sens des aiguilles d'une montre.



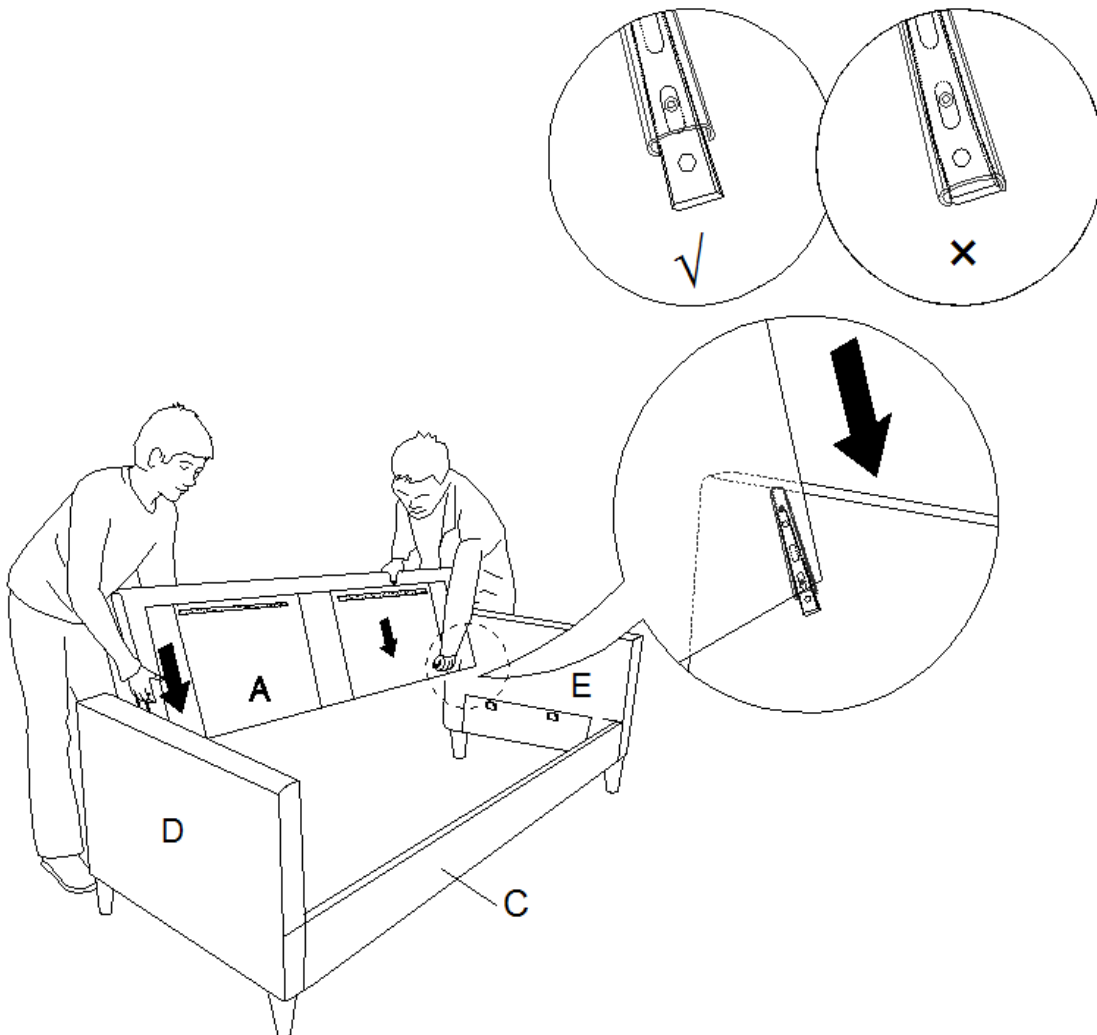
SOFA DA7567-SF

ÉTAPE 4 :

Fixez le dossier du fauteuil (A) aux bras gauche et droit (D & E) en insérant les supports sur le dossier du fauteuil (A) dans les patins métalliques des bras gauche et droit (D & E).

Faites glisser le dossier de la chaise (A) à mi-course dans les crochets métalliques sur les bras (D & E). NE PAS insérer complètement le dossier de la chaise (A). Le fait de le laisser partiellement soulevé facilitera l'assemblage à l'étape suivante.

NOTE 1: Cette étape est mieux effectuée avec 2 personnes.

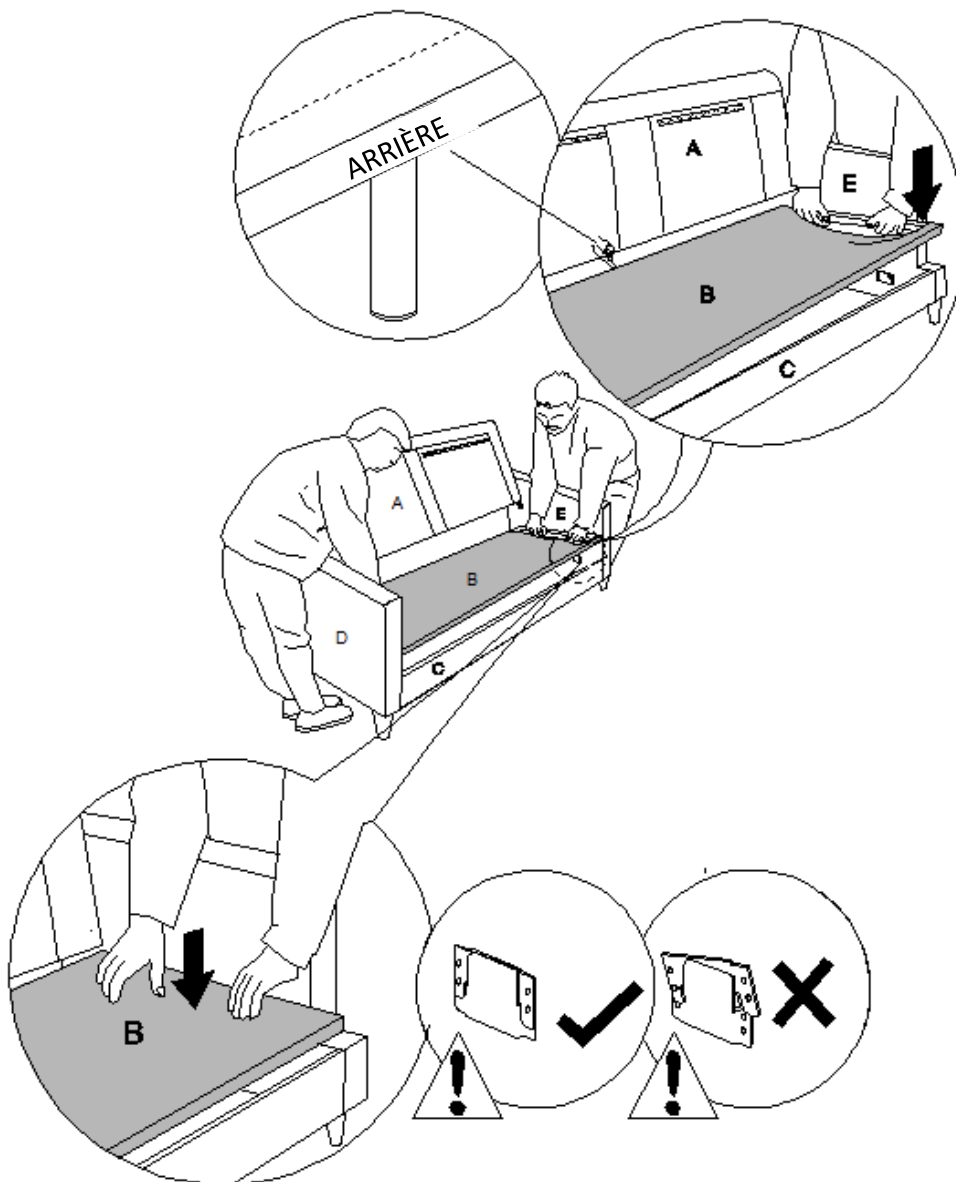


SOFA DA7567-SF

ÉTAPE 5 :

Fixez le panneau du siège (B) au bras gauche (D) et au bras droit (E) en insérant les supports métalliques sur le panneau du siège (B) dans les patins métalliques sur le bras gauche (D) et le bras droit (E).

Pousser le panneau du siège (B) avec une force vers le bas pour le fixer en place.



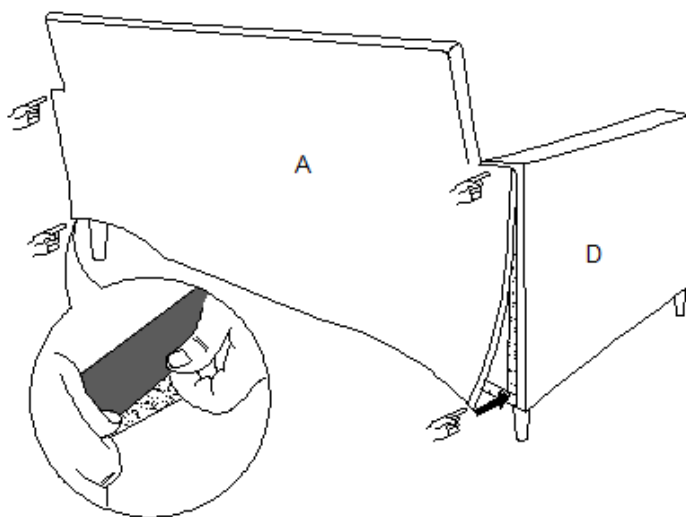
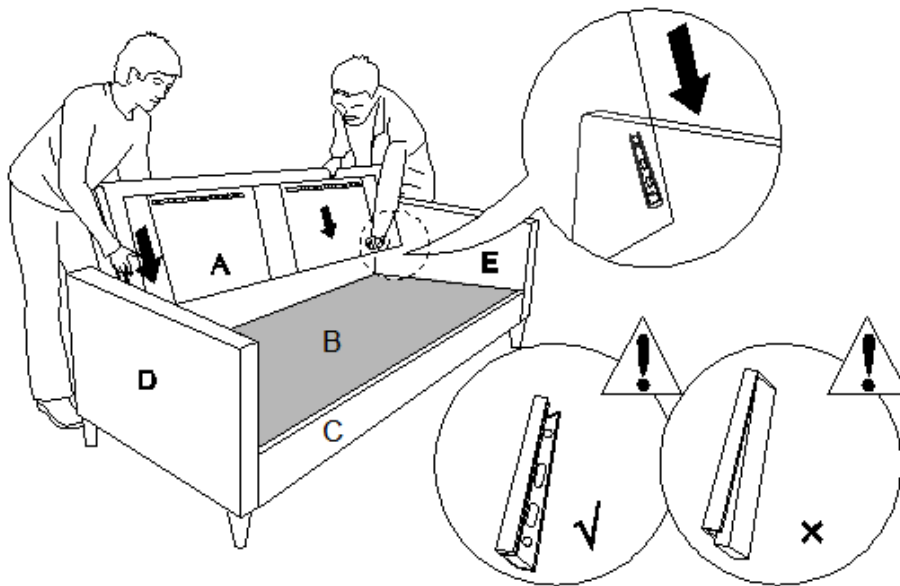
Le panneau du siège (B) doit être placé sous le dossier de la chaise (A) avant de pouvoir être abaissé dans les supports des bras latéraux (D & E).

SOFA DA7567-SF

ÉTAPE 6 :

Poussez le dossier du fauteuil (A) avec une force vers le bas pour le fixer en place.
Fixez le rabat en tissu sur le dossier de la chaise (A) aux bras gauche et droit à l'aide des bandes de velcro.

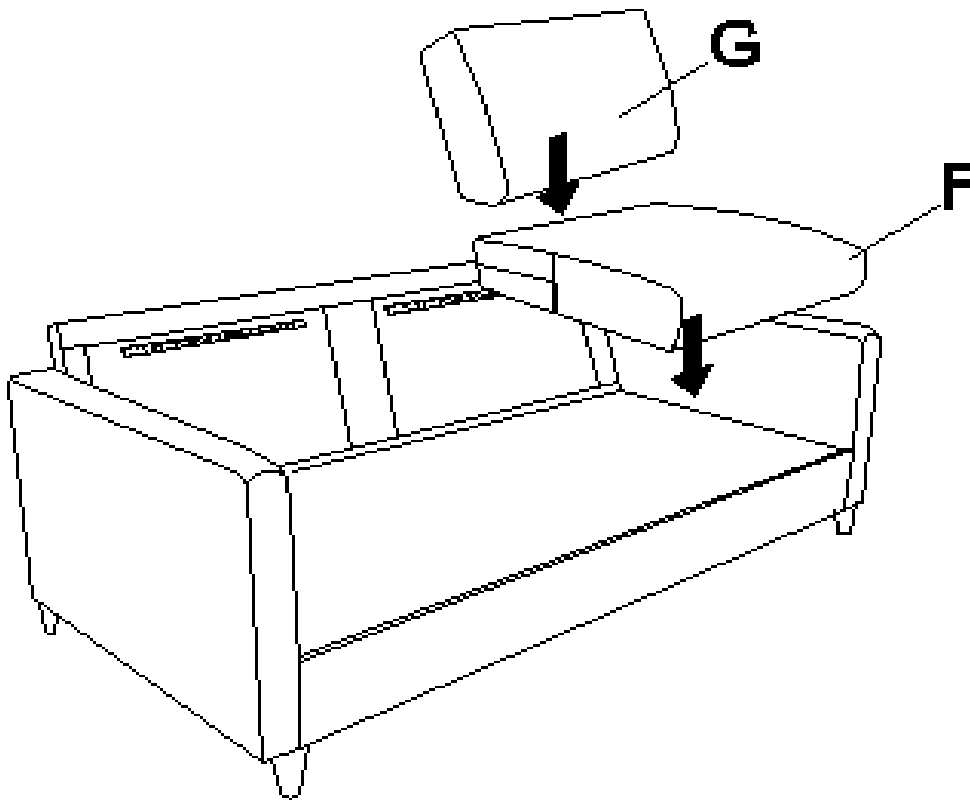
NOTE 1: Les deux côtés doivent être insérés en même temps. Cette étape est mieux effectuée avec 2 personnes.



SOFA DA7567-SF

ÉTAPE 7 :

Placez les coussins de l'assise (F) et du dossier (G) sur le sofa.

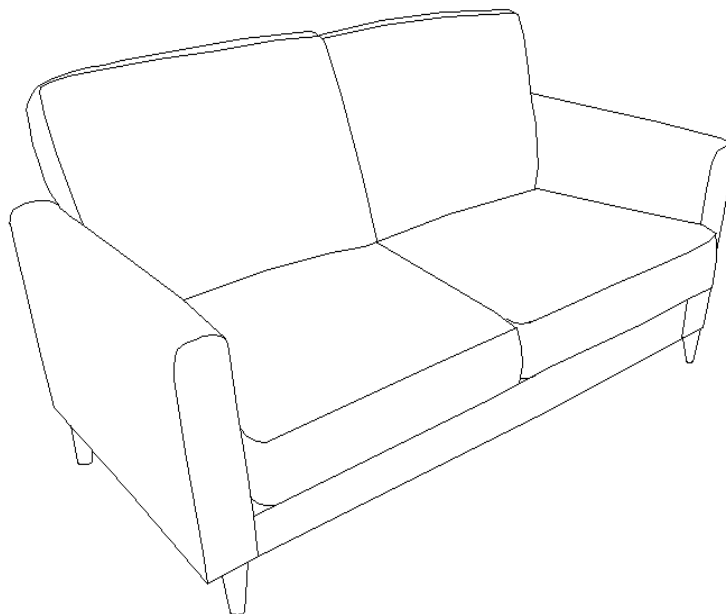


SOFA DA7567-SF



ATTENTION: Cet item est conçu pour être utilisé uniquement avec les produits et / ou le poids maximal indiqué. L'utilisation avec d'autres produits et / ou produits plus lourds que les poids maximums indiqués peut entraîner une instabilité et causer des blessures.

Époussettez régulièrement avec un chiffon doux et sec pour empêcher la poussière de s'accumuler. Gardez loin des sources de chaleur pour éviter le glaçage, la fusion ou les brûlures. Utilisez un service de nettoyage professionnel pour nettoyer le tissu.



Poids maximal recommandé =
225 lbs par place

C'est tout! Vous avez fini d'assembler votre sofa.

NE PAS RETOURNER LE PRODUIT AU MAGASIN.
Si une pièce est manquante ou endommagée, contactez notre Service à la clientèle. Nous remplacerons la pièce **GRATUITEMENT.**



Tel #: 1-800-295-1980
Courriel: das@dorel.com

MODÈLE #: DA7567-SF

Service à la Clientèle

S.V.P. NE PAS RETOURNER CE PRODUIT AU MAGASIN

S.V.P. CONTACTEZ NOS REPRÉSENTANTS DU SERVICE À LA CLIENTÈLE AUX NUMÉROS SUIVANTS SI VOUS AVEZ DES PIÈCES MANQUANTES OU DÉFECTUEUSES.

No. de téléphone du Service à la clientèle: 1-800-295-1980 Courriel: das@dorel.com
No. du télécopieur du Service à la clientèle: 514-353-7819

Date de la demande :

Nom :

Adresse de livraison :
Numéro & Rue :
Ville & Province :
Code Postal :

No. de téléphone (jour) :
(incluant le code régional)

Date & Nom du Magasin :

Description & quantité de pièce(s): S.V.P. ne pas oublier le numéro de modèle ou de SKU)

Adresse postale du Service à la clientèle :
Département du Service à la clientèle No. 413, 12345, boul. Albert-Hudon, Suite 100, Montréal, QC, H1G 3L1