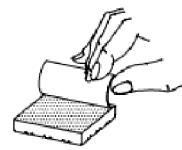
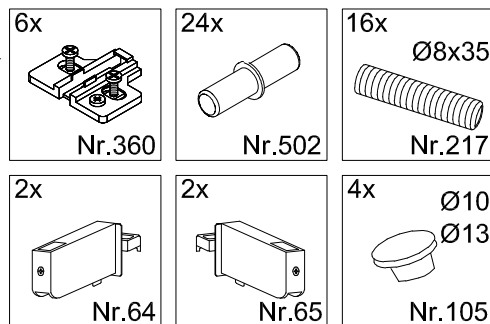
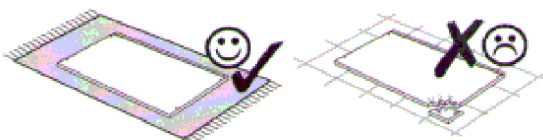
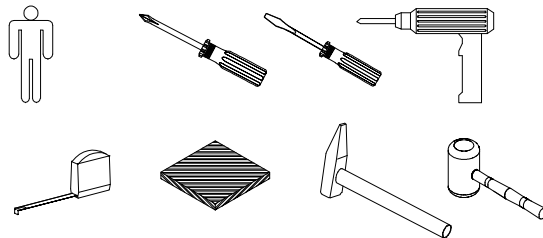
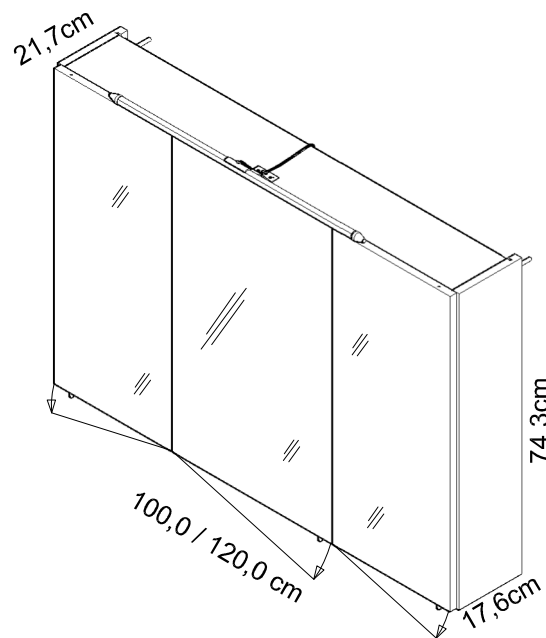


**OPTI
FIT**

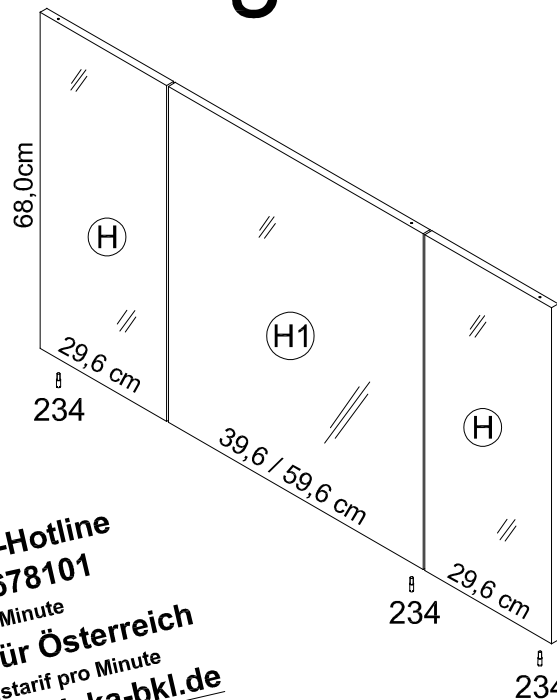
JAKA-BKL GmbH
Jaka Straße 3
D-32351 Stemwede-Wehden



- D Bitte Schutzfolie bei weiß Hochglanz abziehen!
- GB Please remove protection foil from glossy white surfaces!
- F Veuillez retirer le film de protection sur le modèle blanc brillant !
- NL Gelieve bij wit hoogglans de beschermfolie te verwijderen!
- E Retirar la lámina protectora en el modelo blanco alto brillo
- I Nel caso di bianco lucido brillante si prega di sfilare la pellicola protettiva!
- RUS Пожалуйста, снимите защитную пленку с белого глянца!
- PL Proszę ściegnąć folię ochronną z białych powierzchni lakierowanych na wysoki połysk!
- H Kérjük, hogy a magassfényű fehér esztétében húzza le a védőfóliát!
- CZ Odstraňte prosím ochrannou fólii u bílé s vysokým leskem!
- SLO Pri barvi beli visoki sijaj odstranite zaščitno folijo!
- FIN Irrota suojakalvo kiiltävittä valkoisilta pinoilta!
- S Dra av skyddsfolien vid vit höglans!
- SK V prípade bieleho vysokého lesku stiahnite ochrannú fóliu!
- RO Scoateți folia de protecție pentru luciul intens alb!
- TR Beyaz süper parlak modelinde lüften koruyucu folyoyu çıkarın!



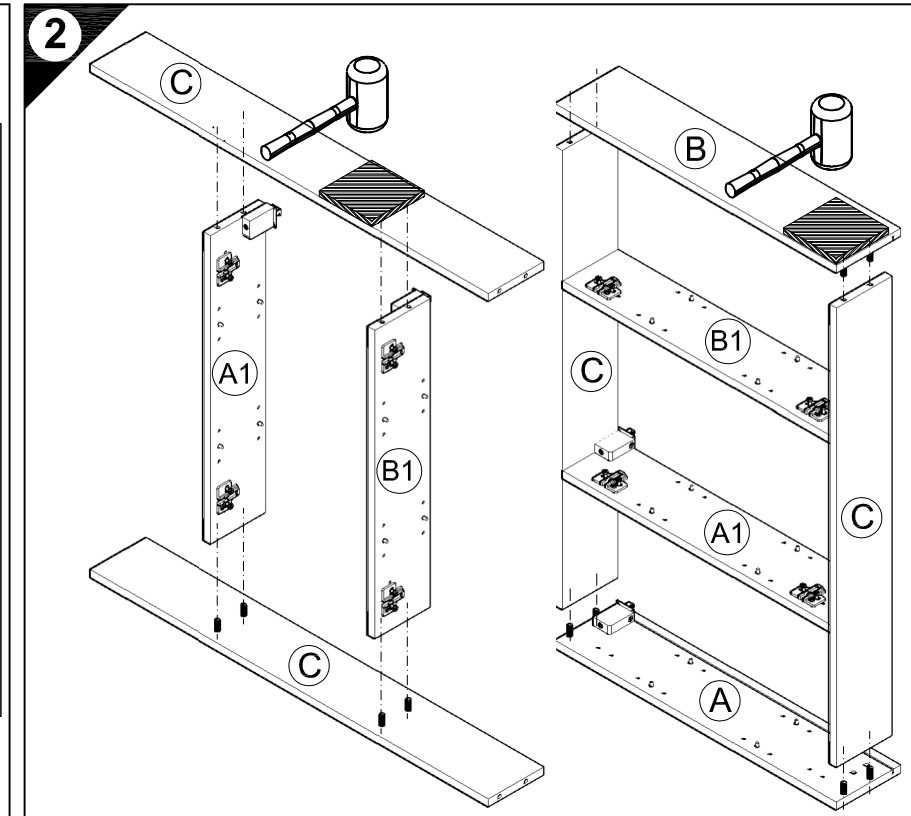
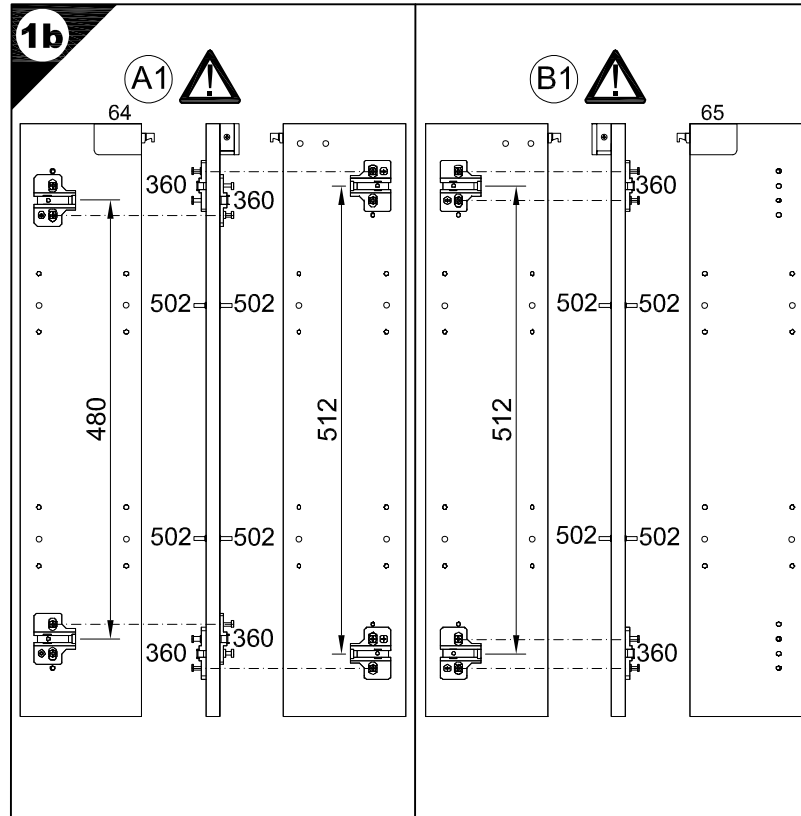
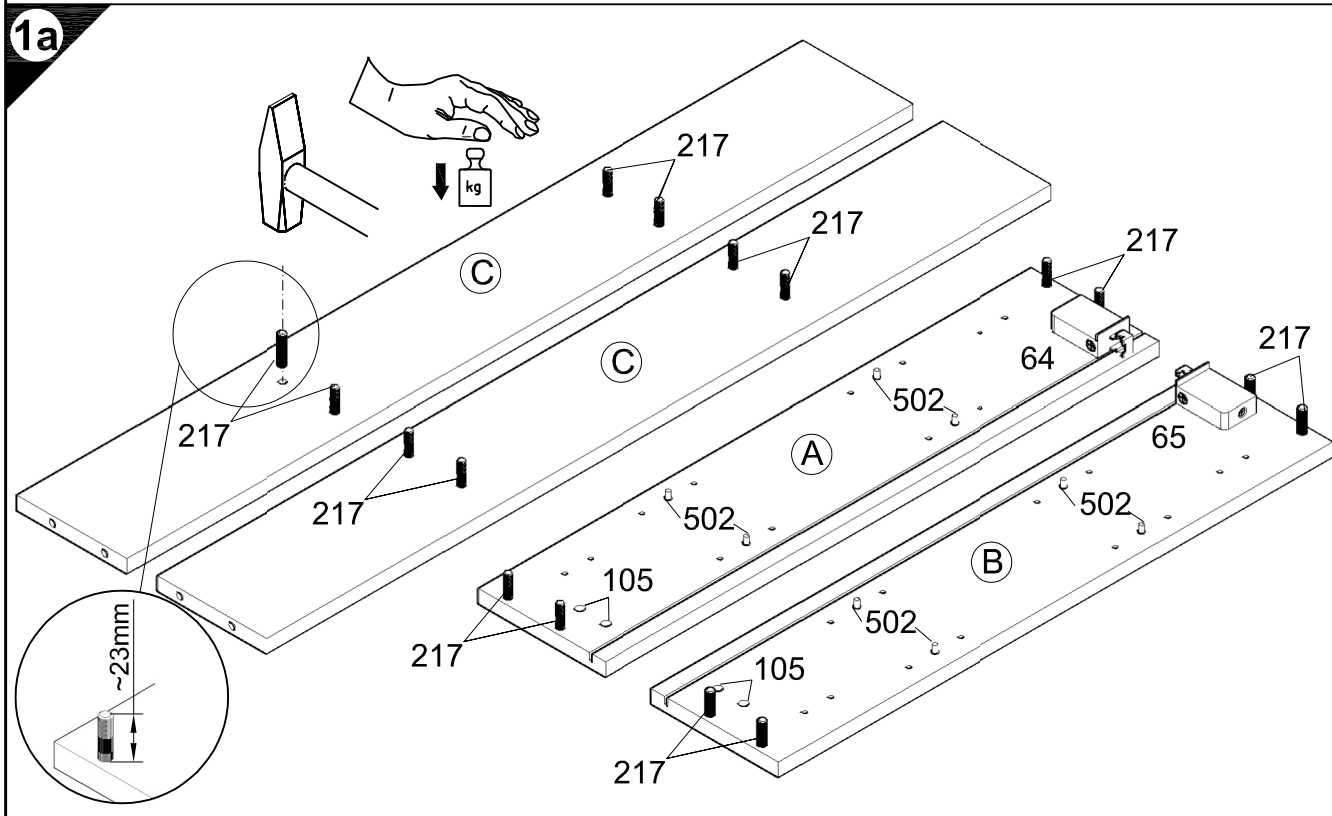
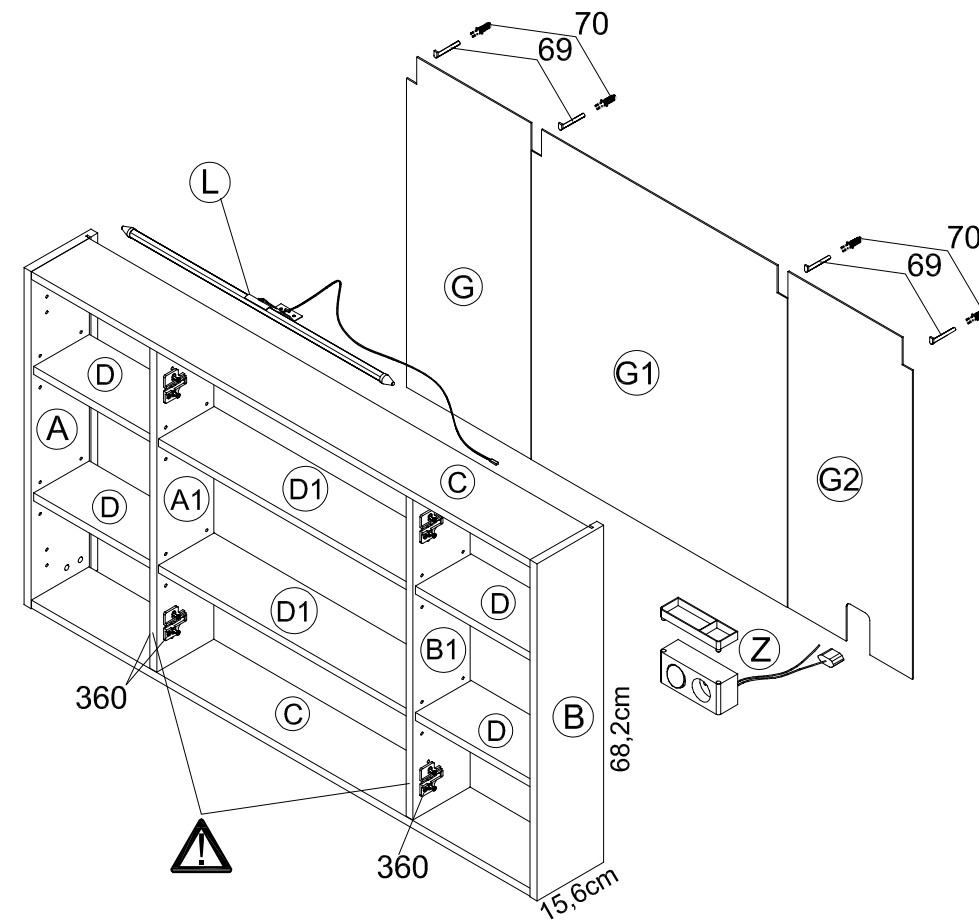
Montageanleitung



Service-Hotline
01805-678101
0,14€ pro Minute
++49 für Österreich
Auslandstarif pro Minute
service@jaka-bkl.de
voor Nederland en België
00800-40119350
benelux@jaka-bkl.de

STO100+
(30-40-30)

STO120+
(30-60-30)

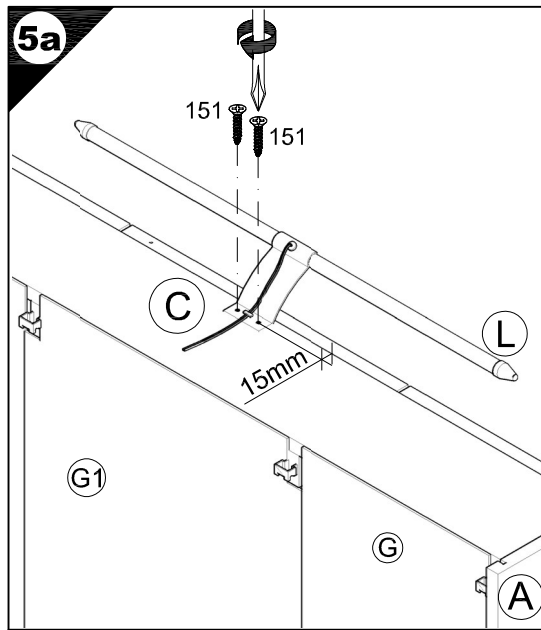
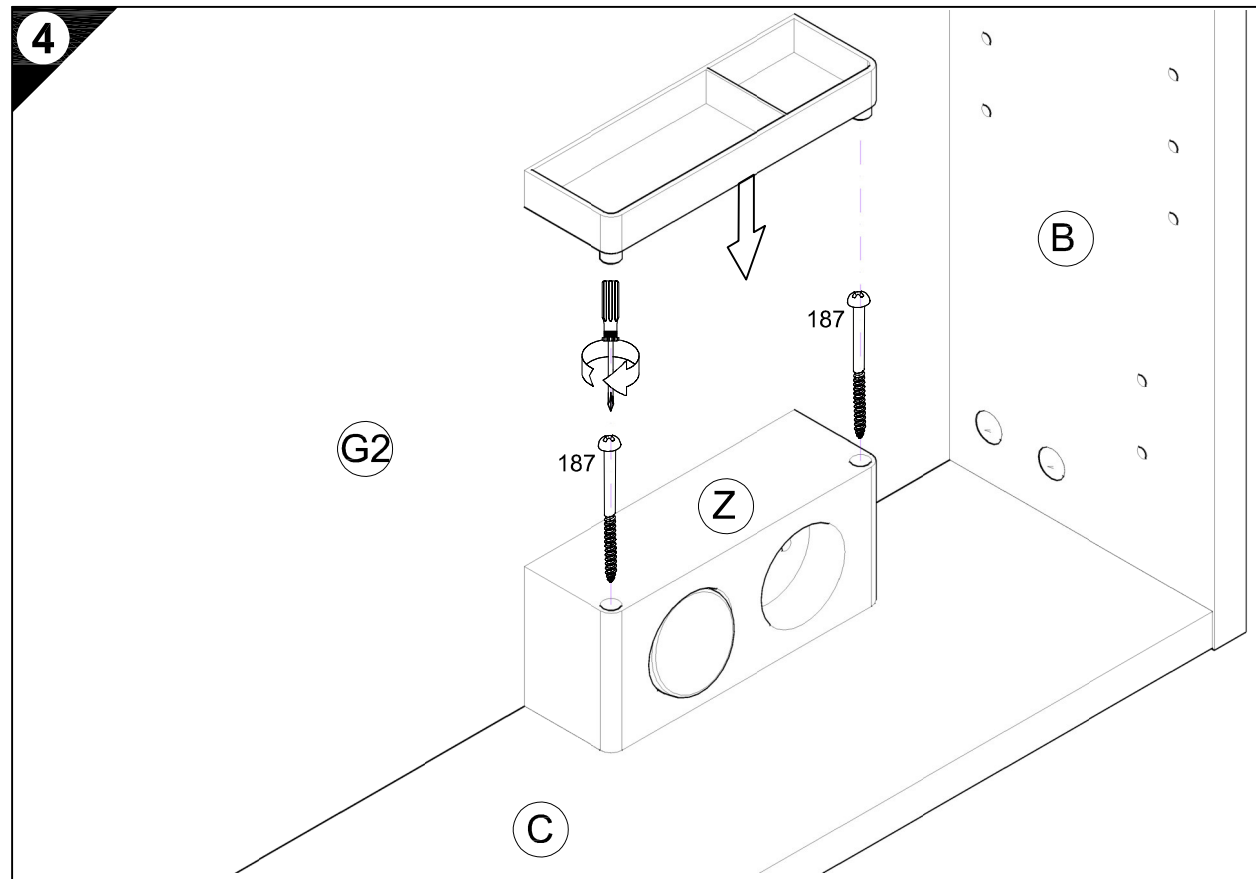
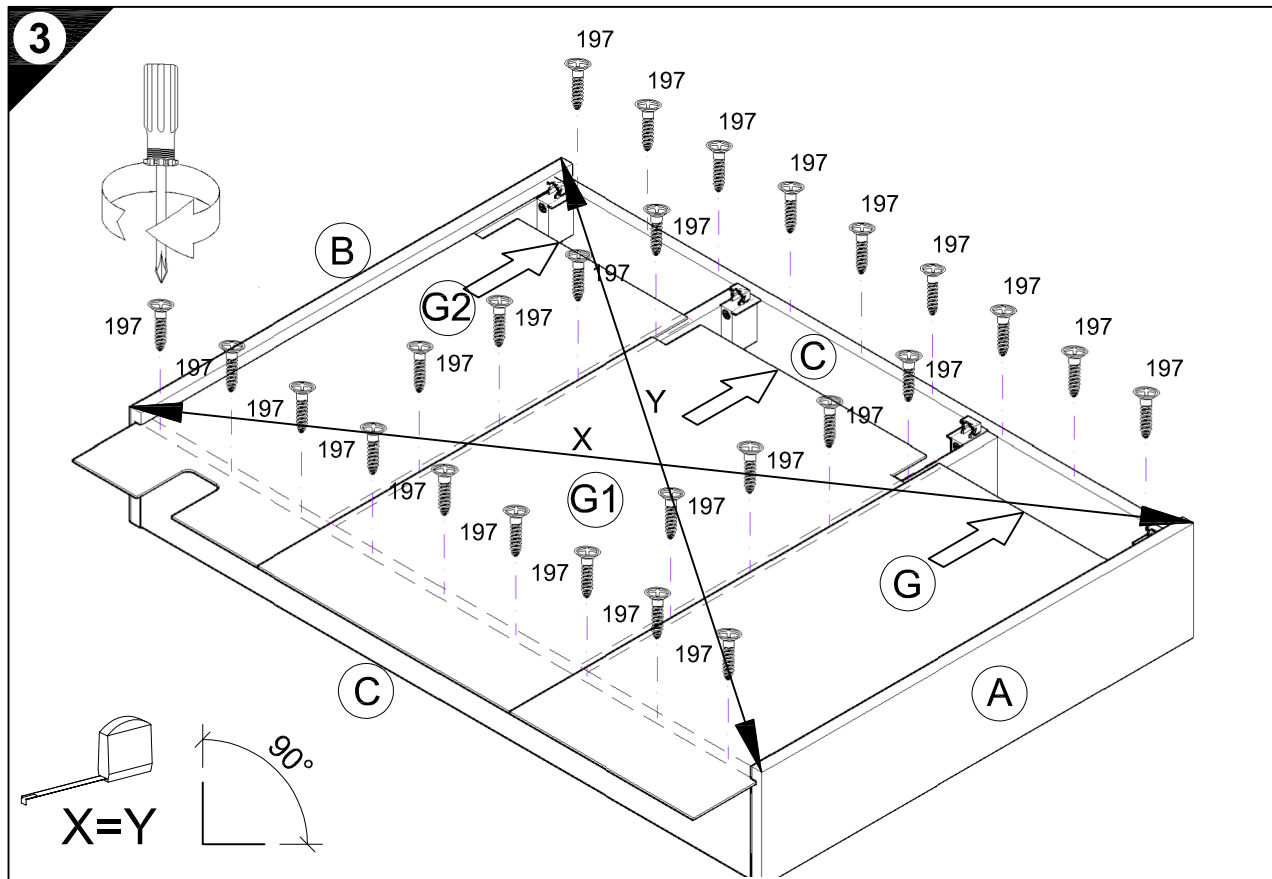


Ersatzteile/Spare parts/pièces de rechange/Reserveonderdelen/Piezas de recambio/Ricambi/Запасные части/Części zamienne/pótkatkrészek/Náhradní části/Nadomestni deli/varaosat/reservdelar/náhradné diely/Utilizați piese de schimb/Yedek parçalar

STO100+ | A|E740037 A1|E740096 B|E740037 B1|E740096 C|E740074 D|E740094 D1|E740082 G|E740214 G1|E740224 G2|E740213 H|E840133 H1|E840136 L|E459730 M|E459806 Z|E459829
STO120+ | A|E740037 A1|E740096 B|E740037 B1|E740096 C|E740089 D|E740094 D1|E740093 G|E740214 G1|E740222 G2|E740213 H|E840133 H1|E840137 L|E459730 M|E459806 Z|E459829

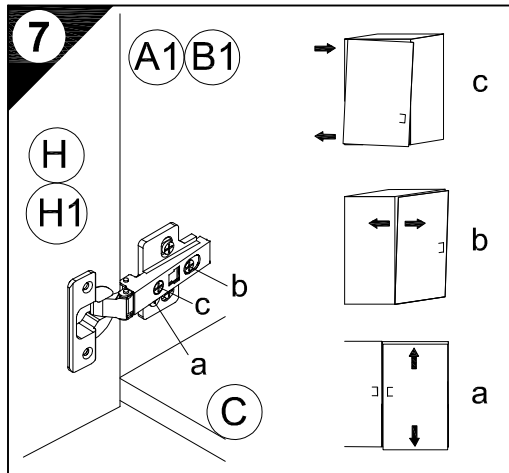
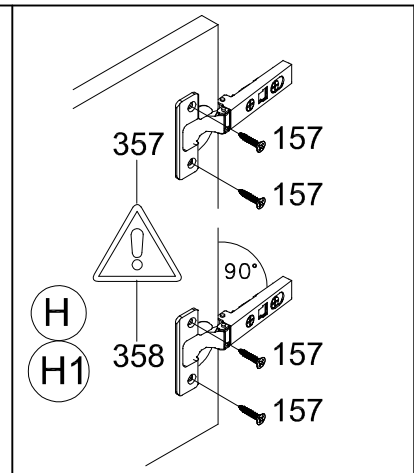
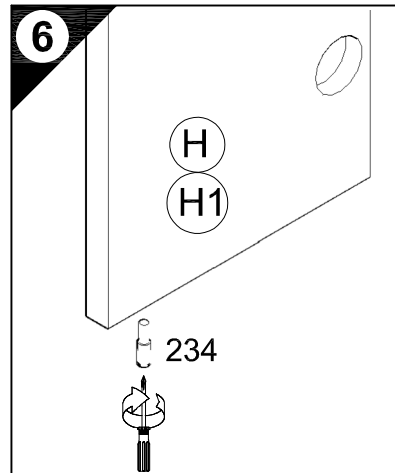
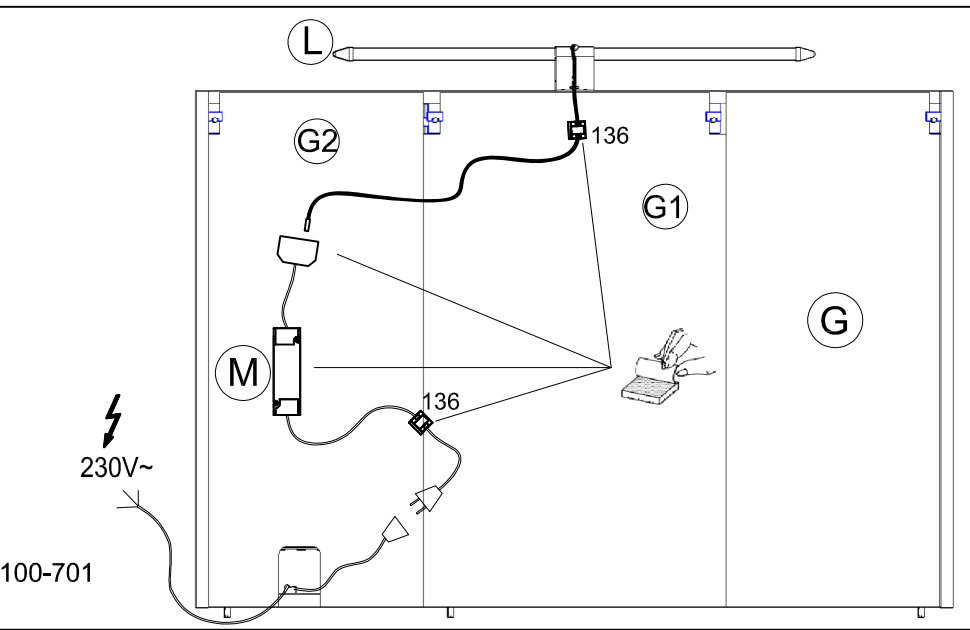
1 → 2 → 3 ...

- 3 26x 3x20
Nr.197
- 4 2x 4x63
Nr.187
- 5 2x 3,5x12 Nr.151 2x Nr.136
- 6 3x Nr.357 3x Nr.358
- 12x 3,5x15 Nr.157 3x Nr.234
- 4x Ø8x40 Nr.70 4x Nr.69



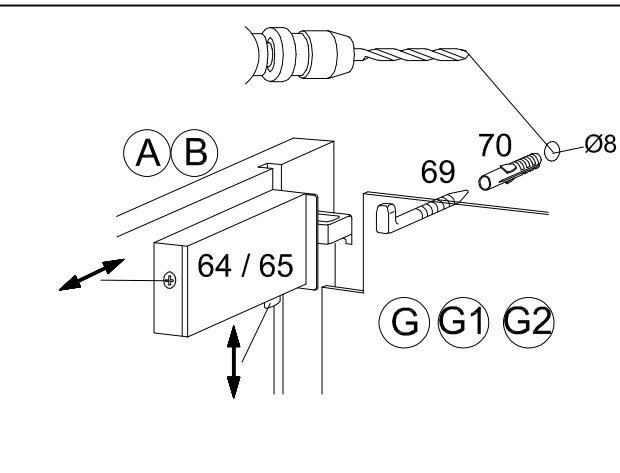
5b

D Achtung: Der Elektroanschluß darf nur von Fachkräften ausgeführt werden!
 GB Attention: Electrical connection may only be carried out by a qualified electrician!
 F Attention : ne confier le branchement électrique qu'à un électricien professionnel!
 NL Attentie: die elektrische aansluiting mag alleen worden doorgevoerd door een vakman!
 E Atención: ¡La conexión eléctrica debe ser ejecutada únicamente por técnicos cualificados!
 I Attenzione! L'installazione elettrica deve essere effettuata soltanto da uno specialista!
 RUS Внимание: Электрическое подсоединение разрешается проводить только специалистам!
 PL Uwaga: Podłączenie prądu elektrycznego może wykonać wyłącznie fachowiec!
 H Figyelem: A villamos bekötést csak szakember végezheti!
 CZ Upozornění: elektrické připojení smí provést pouze odborník!
 SLO Pozor: električni priključek sme opraviti samo strokovno usposobljeno osebe!
 FIN Huomio: Sähköliitännän saavat suorittaa vain ammattihenkilöt!
 S Observera: Elanslutningen får endast genomföras av fackman!
 SK Upozornenie: Elektrické pripojenie smie vykonať iba odborník!
 RO Atenție: Conexiunea electrică se va executa numai de electricieni!
 TR Dikkat: Elektrik bağlantısı sadece, uzman personel tarafından yapılacaktır!



8

D Untergrund und Befestigungsmittel auf Eignung prüfen!
 GB Check substructure and fixings for suitability!
 F Contrôler si le support et les moyens de fixation sont bien adéquats !
 NL Ondergrond en bevestigingsmateriaal op functionaliteit controleren!
 E ¡Comprobar el suelo y los medios de fijación en cuanto a su aptitud!
 I Controllare l'idoneità del fondo e del materiale di fissaggio!
 RUS Основание и крепежный материал проверить на пригодность!
 PL Podłoże oraz materiały do zamocowania sprawdzić na ich przydatność!
 H Az alapelületes és a rögzítő anyagokat megfelelőség szempontjából ellenőrizni kell!
 CZ Přezkoušejte podklad a vhodnost upevňovacích prostředků!
 SLO Preverite, če se ujemajo spodnja stran in pritrdilna sredstva!
 FIN Tarkista alustan ja kiinnitysvälineiden sopivuus!
 S Kontrollera att underlaget och fästmedlen är lämpliga!
 SK Preverte vhodnosť podkladu a upevňovacích prostriedkov!
 RO Verificați caracterul adecvat al suprafeței suport și al mijloacelor de fixare!
 TR Zeminin ve bağlantı elemanlarının uygunluğunu kontrol edin!



SERVICEKARTE

VH

Liebe Kundin, lieber Kunde,

obwohl wir unsere Möbel vor der Auslieferung einer eingehenden Endkontrolle unterziehen, kann es vorkommen, dass einmal ein Zubehörteil fehlt oder während des Transports beschädigt wird. Senden sie den Artikel bitte nicht zurück, sondern fordern sie einfach Ersatz für das Einzelteil bei unserer Kundenhotline an. Die Telefonnummern finden sie auf den Serviceseiten im Katalog.

Bitte benennen sie die Teile wie sie auf ihrer Aufbauanleitung angegeben sind. Fügen sie auch **Artikelnummer, Modellnamen und Farbnummer** bei. **Siehe Beispiel.**

Wir werden ihre Anforderung sofort bearbeiten und ihnen das Ersatzteil umgehend zusenden.



Muster - Bestellung		
Artikelnummer	123 456	
Modellname	Unterschrank VU634	
Farbe	TA 01	
Benötigte Ersatzteile:		
Bezeichnung	Nr.	Anzahl
Beschlagteil	98	2
Teil B	E 440 023	1

Bitte entnehmen sie die notwendige Ersatzteilnummer der Aufbauanleitung die zum Möbel gehört!

Kundendaten	
Kundennummer	
Name	
Vorname	
Strasse	
Haus-Nr.	
PLZ	
Ort	
Rechnungsdatum	
Tel. für Rückfragen	
Notizen:	

Ersatzteilbestellung		
Artikelnummer		
Modellname		
Farbe		
Benötigte Ersatzteile:		
Bezeichnung	Nr.	Anzahl
Grund der Ersatzteilanforderung:		