

FICHTELBERG

Satteldach-Carport



Carport
FICHTELBERG
618 x 566 cm

Gestaltungsbeispiel

- Massive Konstruktion aus hochwertigem Leimholz (BSH-Fichte)
- Farblich behandelt in schiefergrau
- Sparrendach mit Dachlatten (ohne Dachziegel)
- Pfosten 12 x 12 cm



CARPORT FICHTELBERG 618 x 566 cm

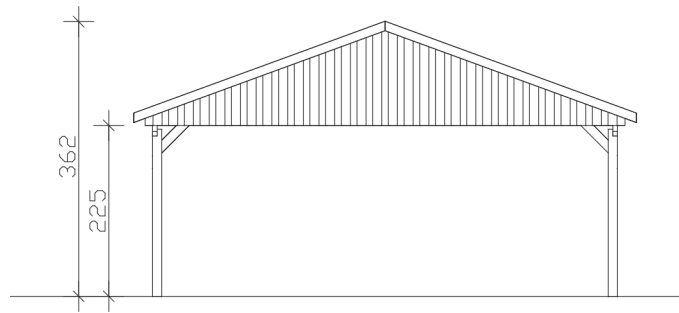
Datenblatt / Baubeschreibung

Material	Leimholz, Fichte
Farbbehandlung	Lasiert in Schiefergrau
Pfostenstärke	12 x 12 cm
Aufstellbreite	618 cm
Aufstelltiefe	566 cm
Grundfläche	34,98 m ²
Umbauter Raum	106,86 m ³
Breite Sockelmaß	598 cm
Tiefe Sockelmaß	496 cm
Durchfahrtshöhe vorne	225 cm
Durchfahrtshöhe hinten	225 cm
Durchfahrtsbreite	574 cm
Firsthöhe	362 cm
Traufenhöhe	249 cm
Schneelast	1,5 kN/m ²
Dachform	Satteldach
Dachfläche	37,92 m ²
Dachneigung	20 °
Dacheindeckung	Dachlattung (für Ziegeleindeckung)
Dachstärke	40 mm

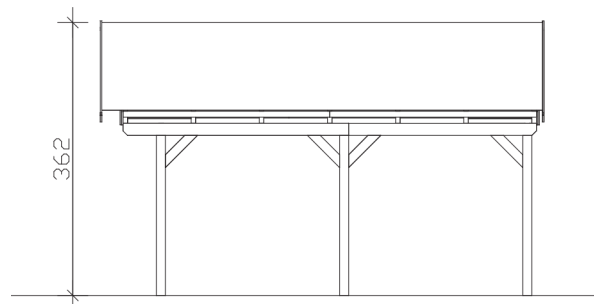
Wasserablauf	zur Seite
Pfostenabstand Tiefe	230 cm
Pfostenanzahl	6
Oberfläche Holz	113,2 m ²
Im Lieferumfang enthalten	H-Pfostenanker zum Einbetonieren, Montagematerial, Aufbauanleitung
Anzahl Packstücke	2
Verpackungsgewicht gesamt	919 kg
Verpackungsmaße	Paket 1: 120 cm x 620 cm x 45 cm 600,0 kg Paket 2: 120 cm x 320 cm x 40 cm 319,0 kg
Artikelnummer	248209-13-30
EAN-Nummer	4018211039401
Garantie	5 Jahre gemäß unseren Garantiebedingungen

FICHTELBERG
618 x 566 cm

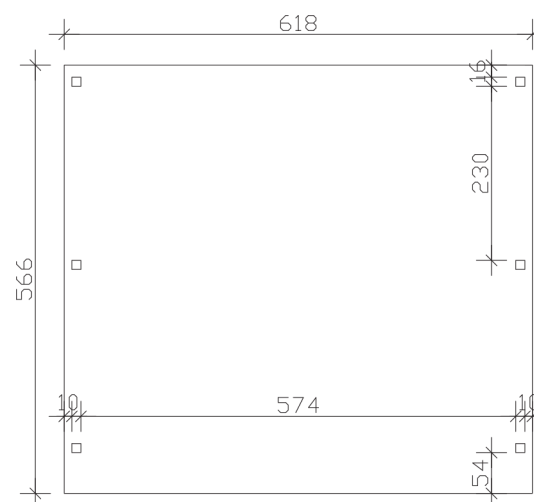
Ansicht
vorne



Schnitt



Grundriss



FICHTELBERG

618 x 566 cm

Schnitte und Ansichten Maßstab 1:100