

ASSEMBLY INSTRUCTION

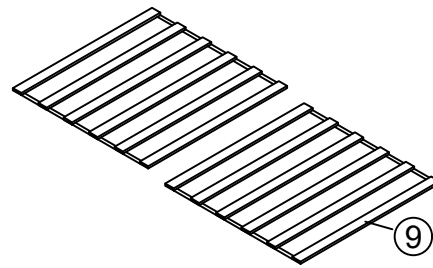
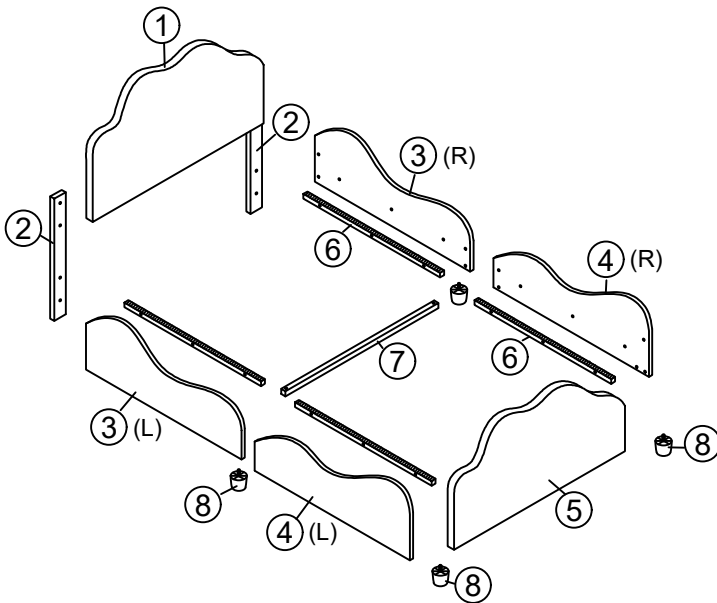
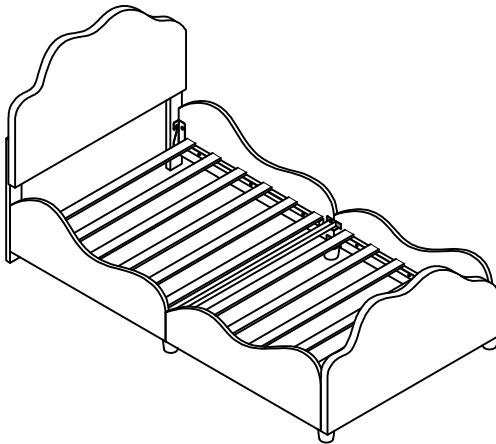
WF307071AAA / WF307071AAH

TIPS

1. Please read the instructions fully before assembly. These instructions include important information which could ensure correct assembly. We have been working on providing high quality products for you. However, in the rare instance that your product is defective, missing parts or there are some issues, please don't hesitate to contact our customer service to submit parts requirements, assembly suggestion, or warranty claims, and we will give the best solution as soon as possible. If necessary, we need you to provide some more clear pictures of the issue.

2. Insert the screws in holes and tighten the screws, but not too tight, 70%~80% is ok, finally tighten all the screws. If some issues happened that some screws can not target to the hole or some parts are difficult to install, please adjust the tightness of the screws.

3. 2 people are recommended to finish



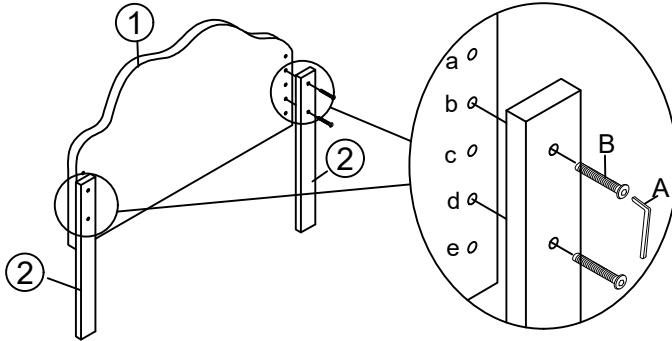
Parts List			Hardware List			
NO	ITEM	QTY	NO	ITEM		QTY
1	Head board	1	A	Allen Key		1
2	Head board legs	2	B	Bolts (M8x40mm)		18
3	Siderails	2	C	Leg fittings		4
4	Siderails	2	D	Bolts (M8x18mm)		28
5	Foot board	1	E	Hinge		2
6	Side rails support bar	4	F	Metal Corner		2
7	Cross bar	1	G	Little "7" Connector		2
8	Legs	4	H	Nuts		2
9	Slats	12	I	Spanner		1



Attention: Do not tighten the screws before completing the entire installation. If you have any difficulty with the installation process, please feel free to contact us.

Step 1 x2

Fix the Headboard legs ② to the Headboard ① with Bolt B by using Allen key A. You can chose the holes a and c, b and d, or c and e.

(Befestigen Sie die Kopfteilbeine ② am Kopfteil ① mit Bolzen B mit Inbusschlüssel A. Sie knnen die Lcher a und c, b und d oder c und e whlen.)

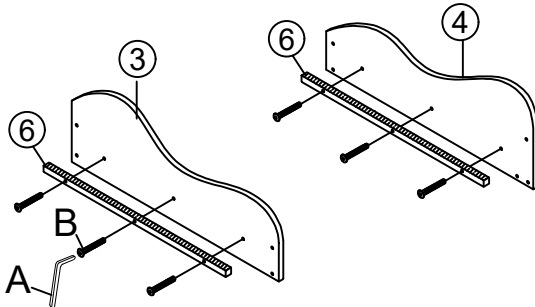




A Allen Key	B Bolts x 4
	 M8X40mm

Step 2 x2

Connect Siderail support bar ⑥ to Siderails ③ and ④ with Bolts B by using Allen key A.

(Schließen Sie die Siderail -Support -Bar ⑥ an Siderails ③ und ④ With Bolts B mit Allen Key A.an.)

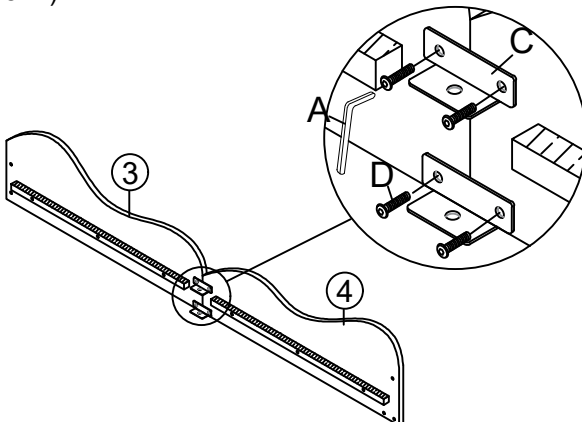





A Allen Key	B Bolts x 12
	 M8X40mm

Step 3 x2

Connect siderail ③ and ④ with Leg fittings C and Bolts D by using Allen key A.

(Verbinden Sie die Seitengitter ③ und ④ mit den Beinbeschlägen C und den Schrauben D mithilfe des Inbusschlüssels A.)

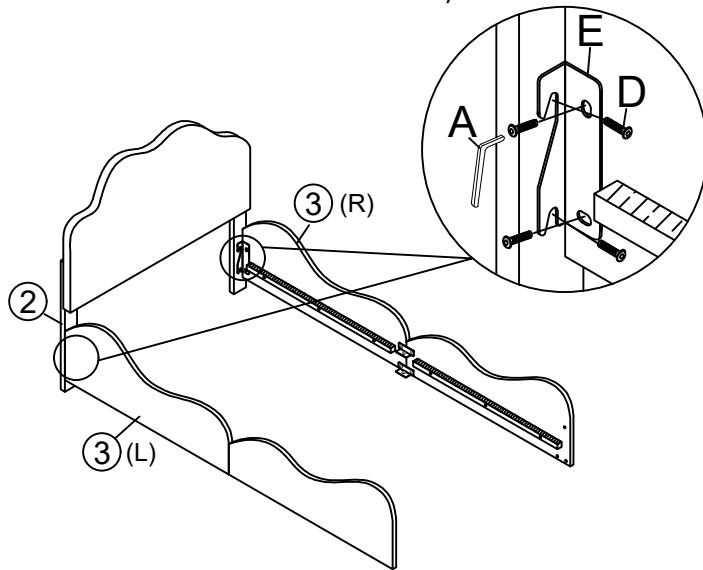





A Allen Key	C Leg fittings x4	D Bolts x 8
		 M8X18mm

Step 4 x2

Fix the assembled siderail to the Headboard legs ② with Bolt D and Hinge E by using Allen key A.

(Befestigen Sie die zusammengebaute Seitenschiene mit Bolzen D und Scharnier E an den Kopfteilbeinen ② und verwenden Sie dazu den Inbusschlüssel A.)

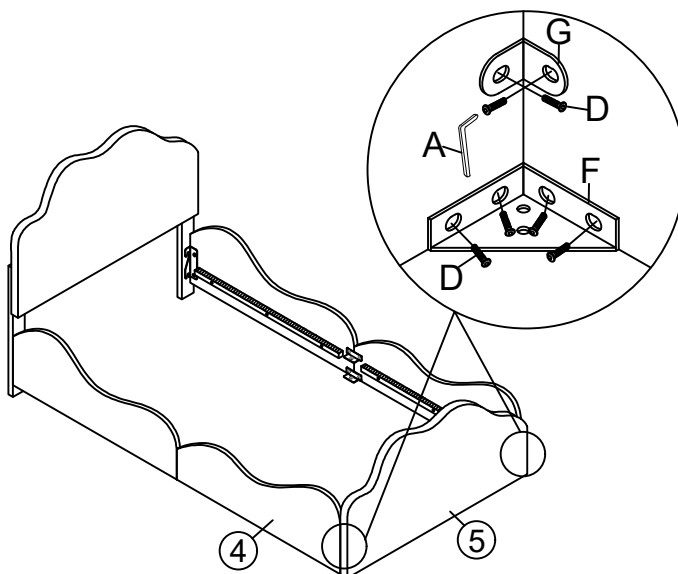





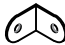
Allen Key	D Bolts x 8	E Hinge x 2
	 M8X18mm	

Step 5 x2

Fix the assembled siderails to the footboard ⑤ with Metal corner F, Little "7" Connector G and Bolts D by using Allen key A.

(Befestigen Sie die zusammengebauten Seitengitter mit der Metallecke F, dem kleinen "7"-Verbindungsstück G und den Schrauben D mit dem Inbusschlüssel A am Trittbrett ⑤.)

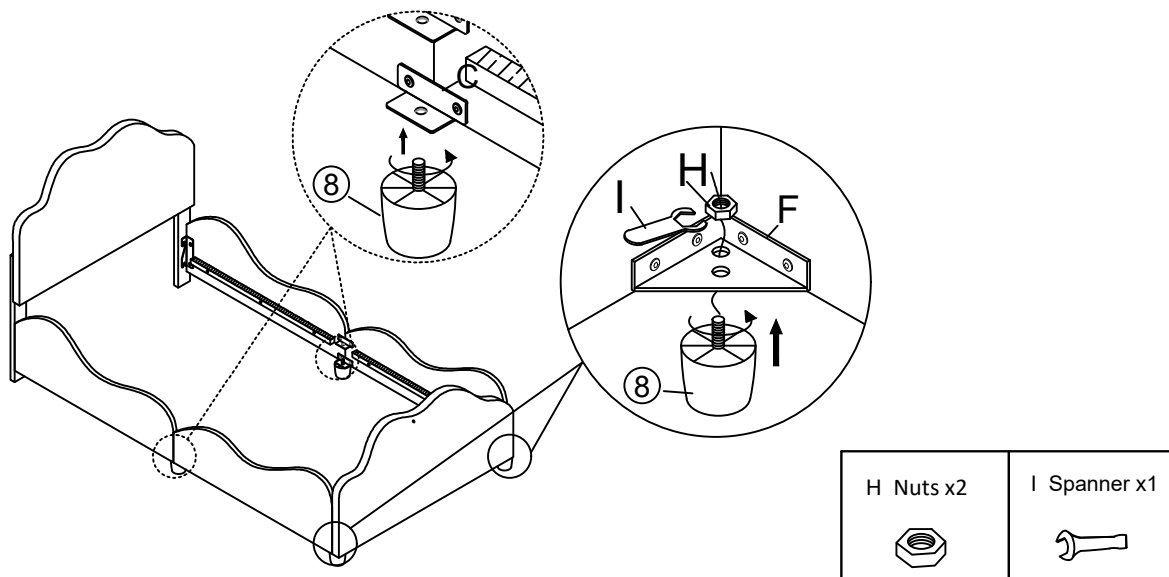


Allen Key	D Bolts x 12	F Metal Cornerx 2	G Little "7"Connectorx 2
	 M8X18mm		

Step 6 x4

Fix the two legs ⑧ to the Leg fittings C, fix another two legs to the Metalcorner F with Nuts H by using Spanner I.

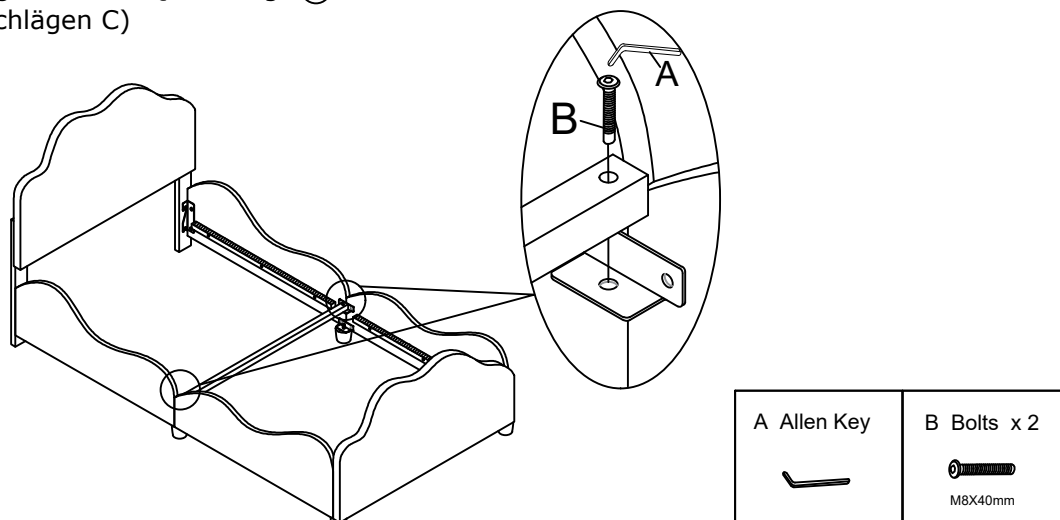
(Befestigen Sie die beiden Beine ⑧ an den Beinbeschlägen C und befestigen Sie zwei weitere Beine mit den Muttern H und dem Schraubenschlüssel I an der Metallecke F.)



Step 7

Fix the cross bar ⑦ to the Leg fittings C with Bolts B by using Allen key A

(Befestigen Sie die Querstange ⑦ mit den Schrauben B und dem Inbusschlüssel A an den Beinbeschlägen C)



Step 8

Fix the slats ⑨ to the side support bar, then assemble is finished, now please tighten all hardware and enjoy the bed.

(Befestigen Sie die Latten ⑨ an der seitlichen Stützstange, dann ist die Montage abgeschlossen, jetzt ziehen Sie bitte alle Beschläge fest und genießen Sie das Bett.)

