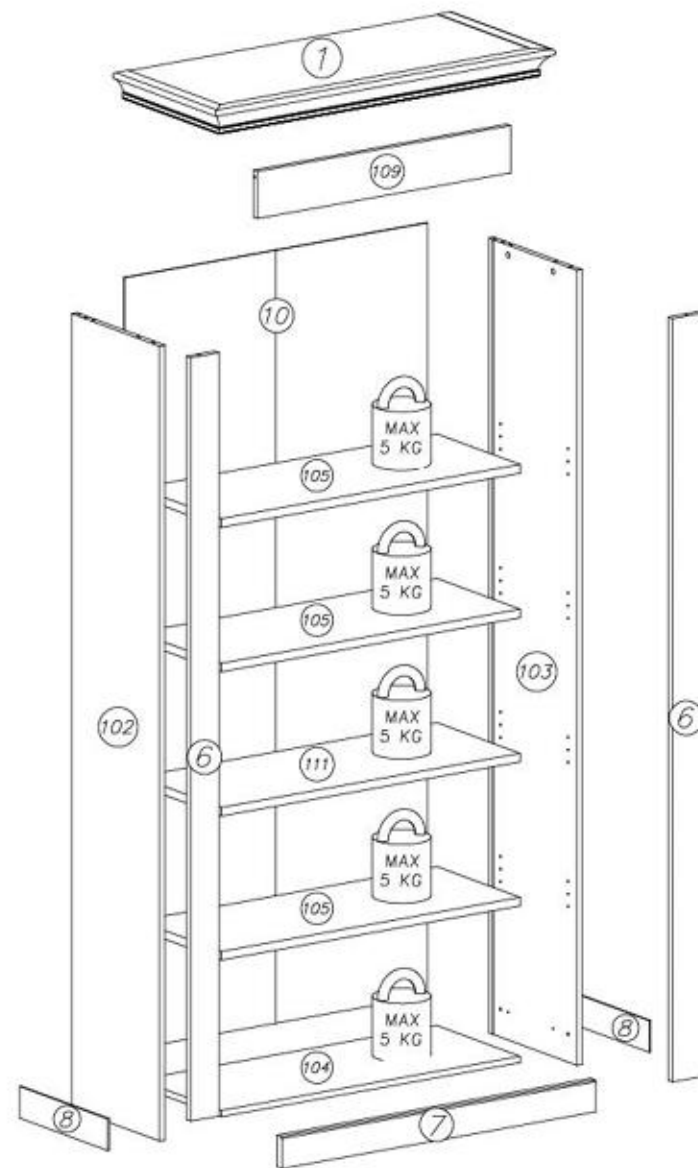
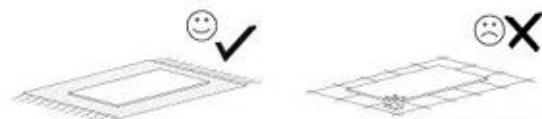
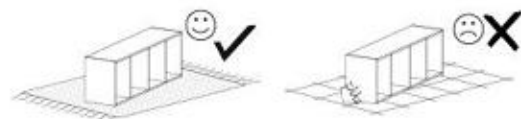
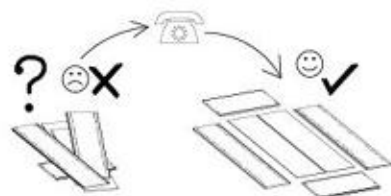
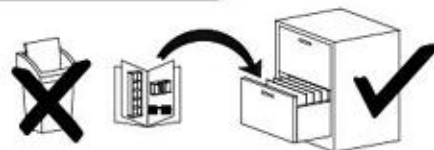
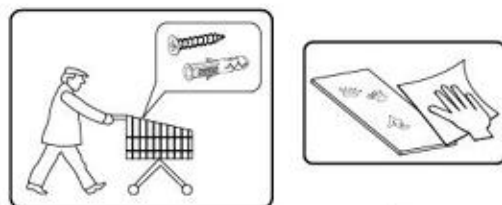
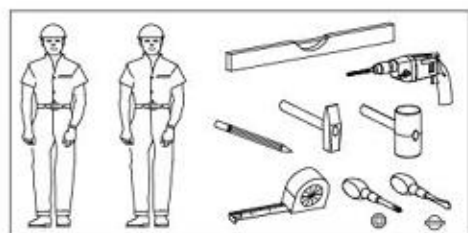
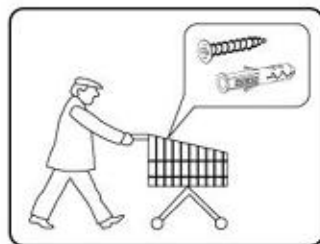
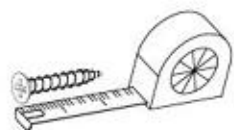














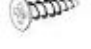

- Ⓛ Montageanleitung
- ⓃⓁ Handleiding voor de montage
- ⓉⓇ Montaj talimatı
- ⓕ Notice de montage
- ⒸⓏ Montážní návod
- ⓗⓤ Szereelési útmutató
- ⓖⓔ Assembly Instructions
- Ⓟ Instrukcja montażu
- Ⓡⓤ Инструкция по монтажу
- ⓇⓉ Istruzioni di montaggio
- ⓈⓀ Návod na montáž
- Ⓡⓞ Instrucțiuni de montaj
- ⓔⓈ Instrucciones de montaje
- ⓉⓇ Montaj Talimatı

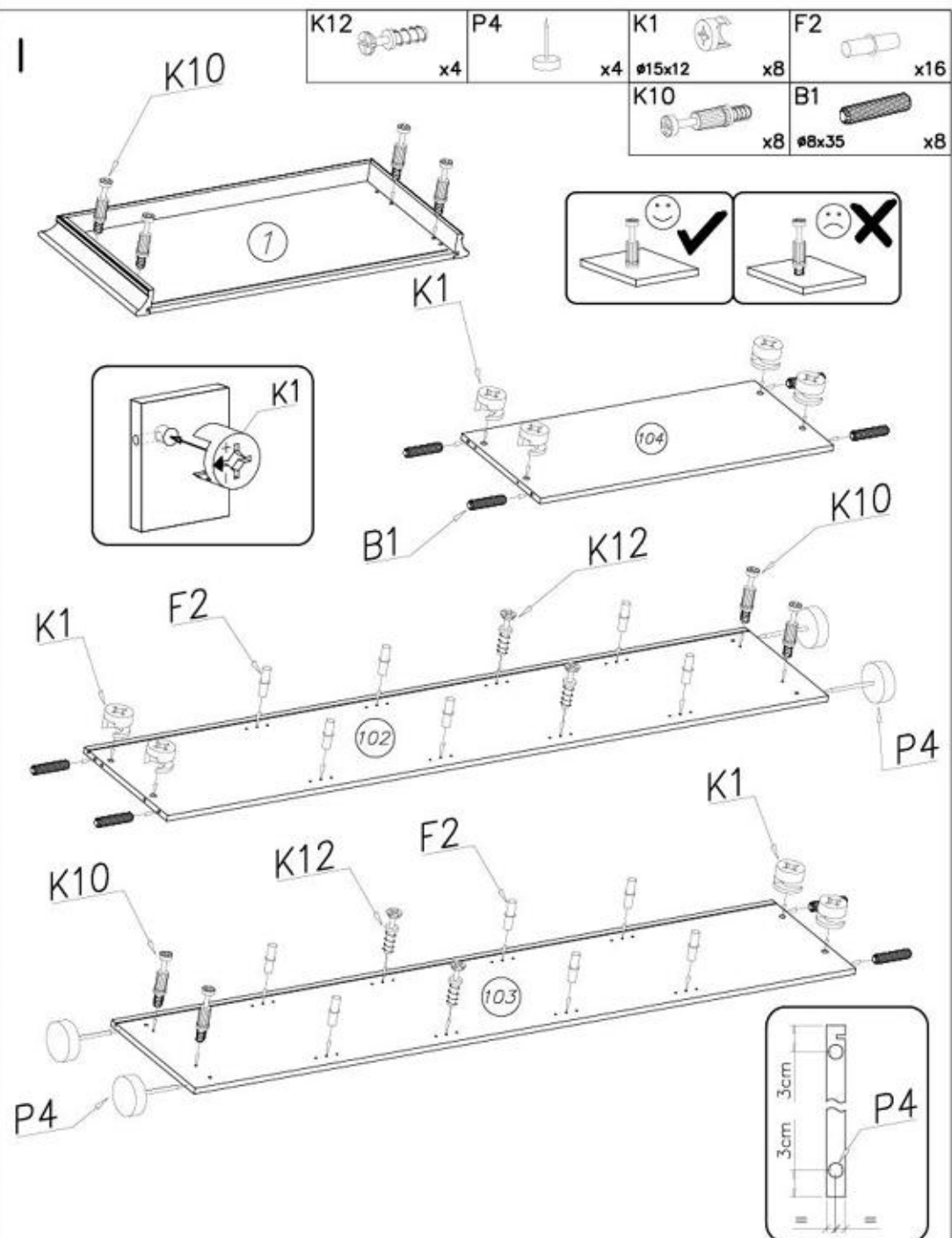


| nr  | L[mm] | B[mm] | T[mm] | Menge | Coll |
|-----|-------|-------|-------|-------|------|
| 1   | 983   | 439   | 70    | 1     | 2/2  |
| 102 | 2018  | 376   | 16    | 1     | 1/2  |
| 103 | 2018  | 376   | 16    | 1     | 1/2  |
| 104 | 894   | 356   | 16    | 1     | 2/2  |
| 105 | 894   | 351   | 22    | 3     | 2/2  |

| nr  | L[mm] | B[mm] | T[mm] | Menge | Coll |
|-----|-------|-------|-------|-------|------|
| 6   | 1938  | 85    | 18    | 2     | 1/2  |
| 7   | 940   | 80    | 22    | 1     | 1/2  |
| 8   | 376   | 80    | 6     | 2     | 1/2  |
| 109 | 758   | 120   | 16    | 1     | 1/2  |
| 10  | 1961  | 906   | 3     | 1     | 1/2  |
| 105 | 894   | 351   | 22    | 1     | 2/2  |

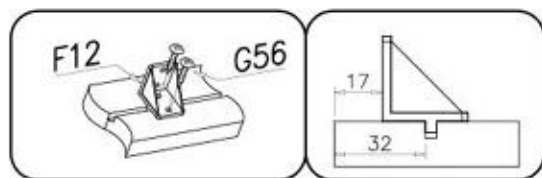
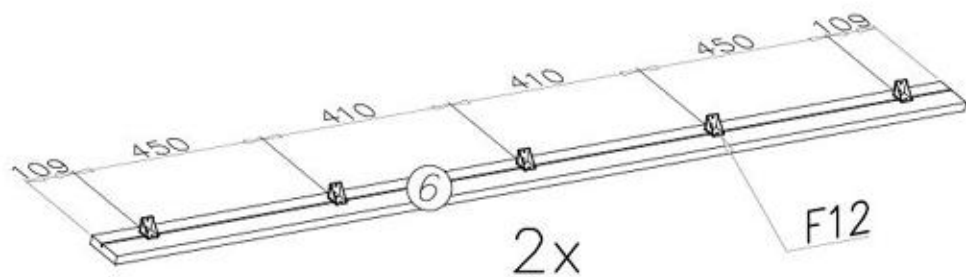
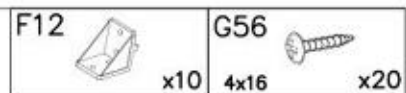


|   |   |   |   |
|---|---|---|---|
| K12<br><br>x4          | G56<br><br>4x16<br>x64 |   |   |
| K11<br><br>x4          | F2<br><br>x12          | I7<br><br>ø18<br>x8      | M11<br><br>x1 |
| K1<br><br>ø15x12<br>x8 | M1<br><br>x2           | I1<br><br>x16            | P4<br><br>x4   |
| K10<br><br>x8           | B1<br><br>ø8x35<br>x8  | G34<br><br>3,5x16<br>x18 | F12<br><br>x16 |

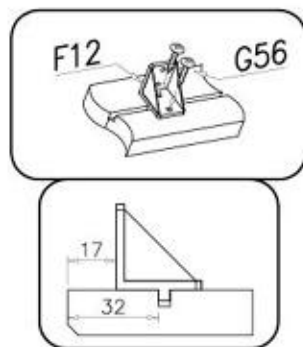
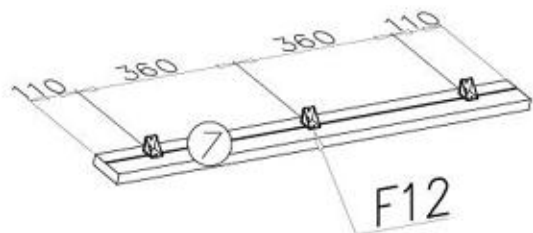
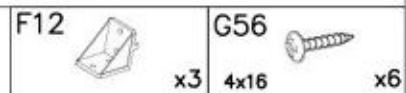




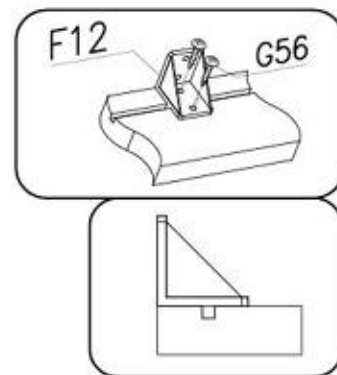
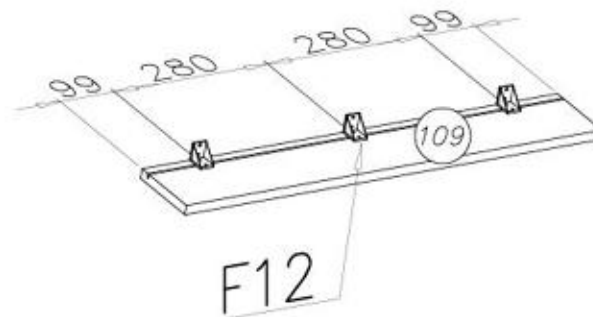
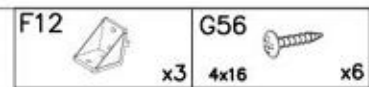
II



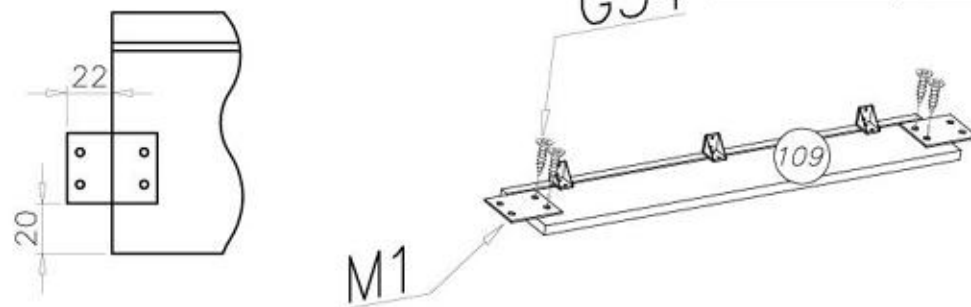
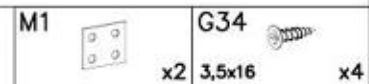
III



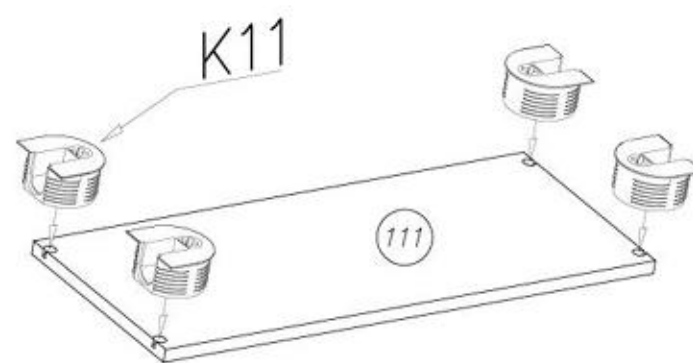
IV



V



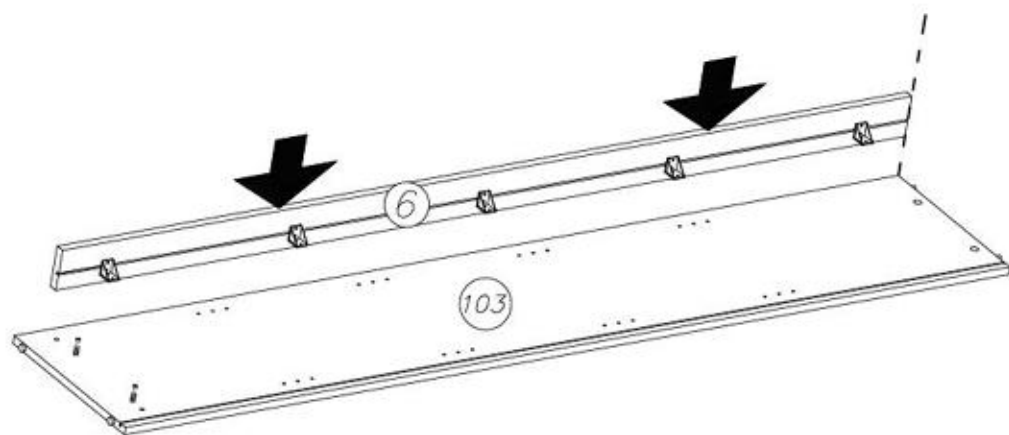
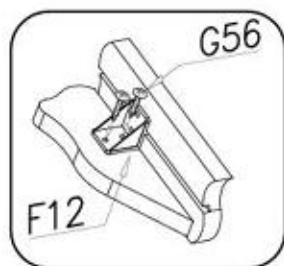
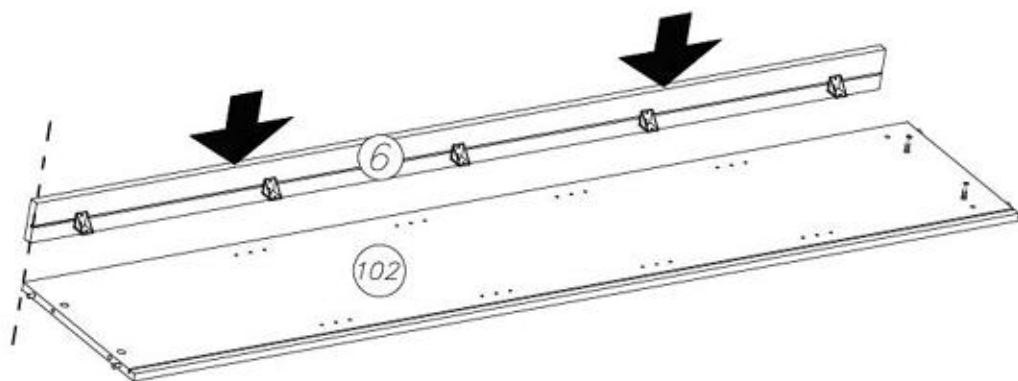
VI



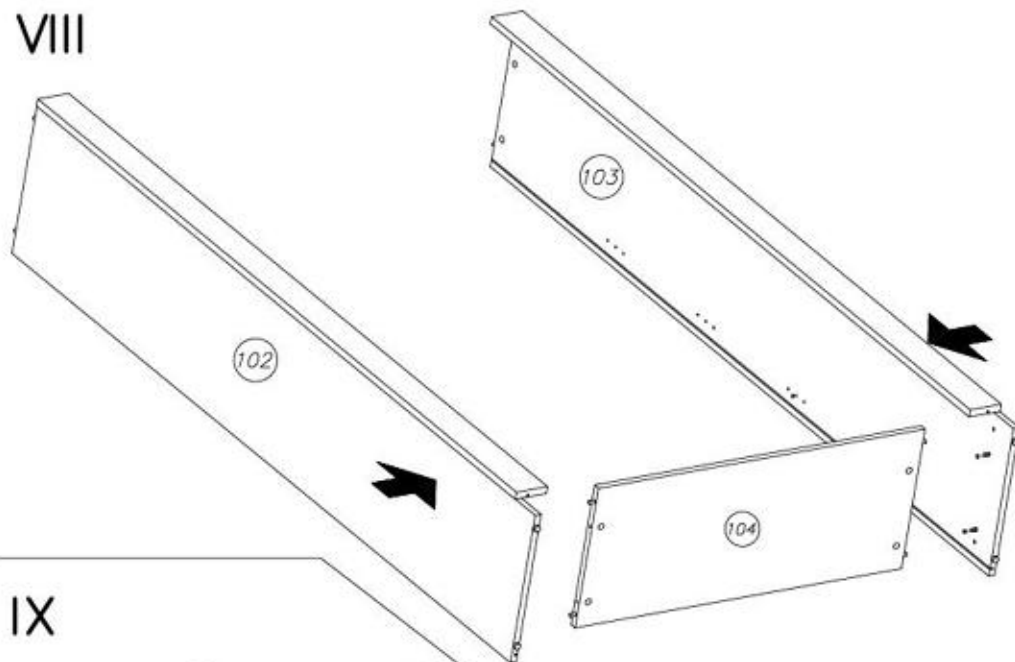


VII

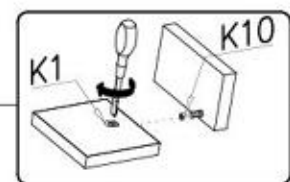
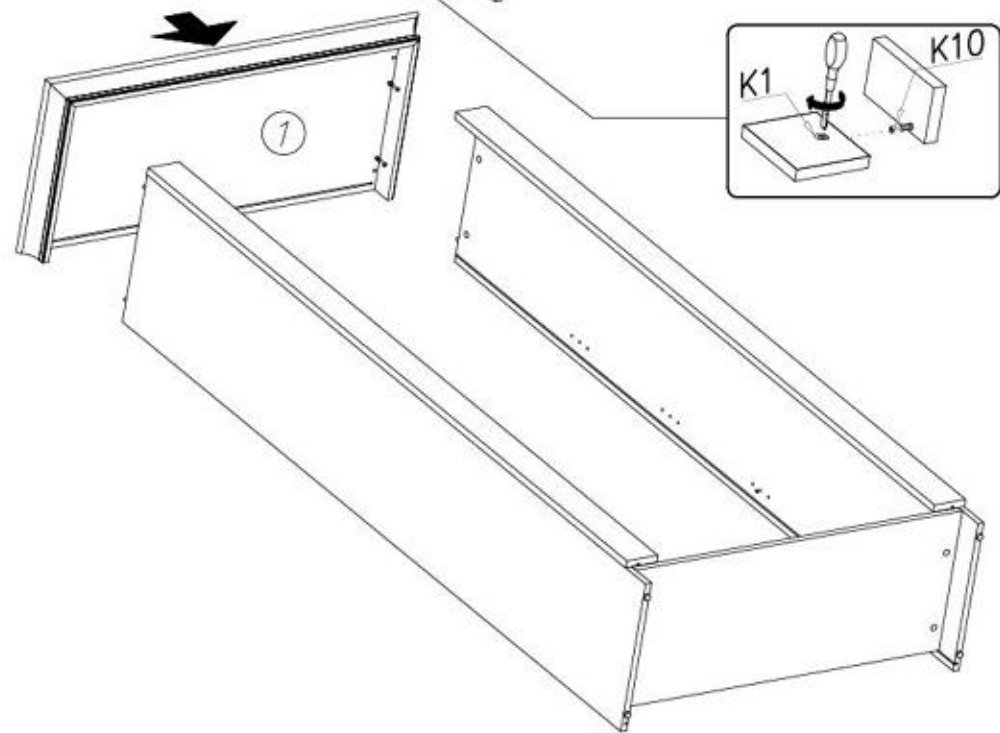
G56  
4x16 x20



VIII

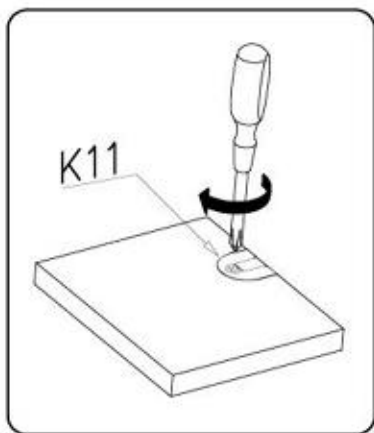
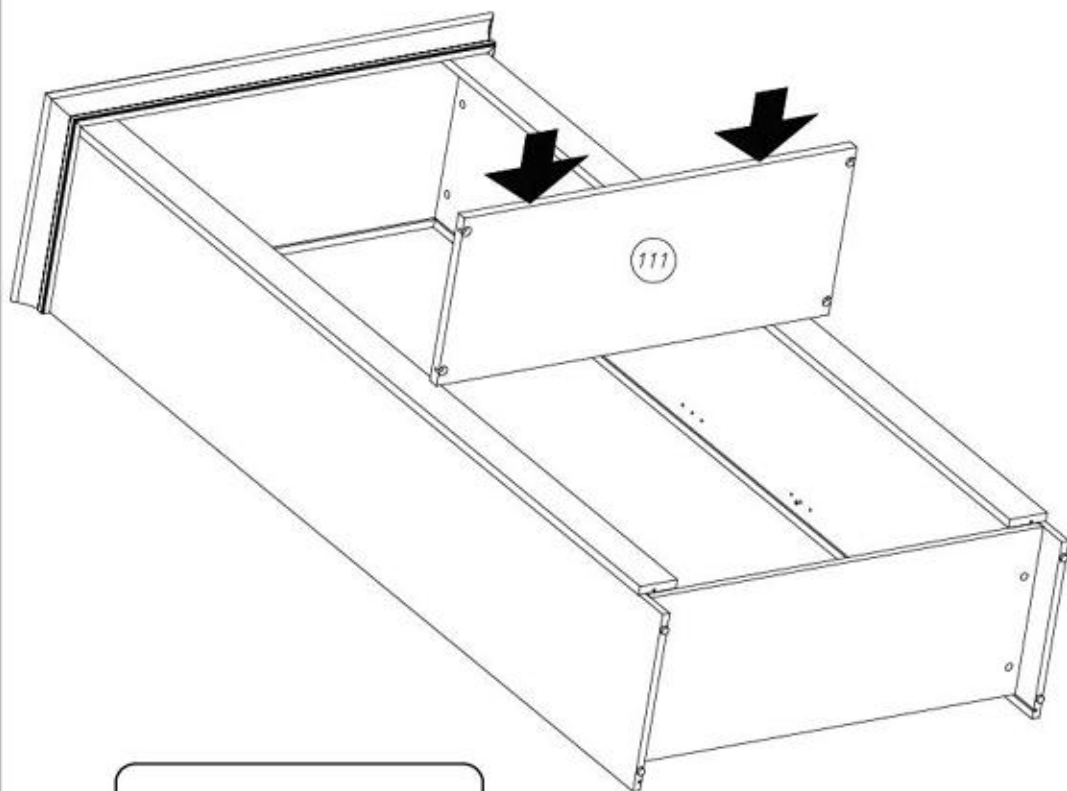


IX

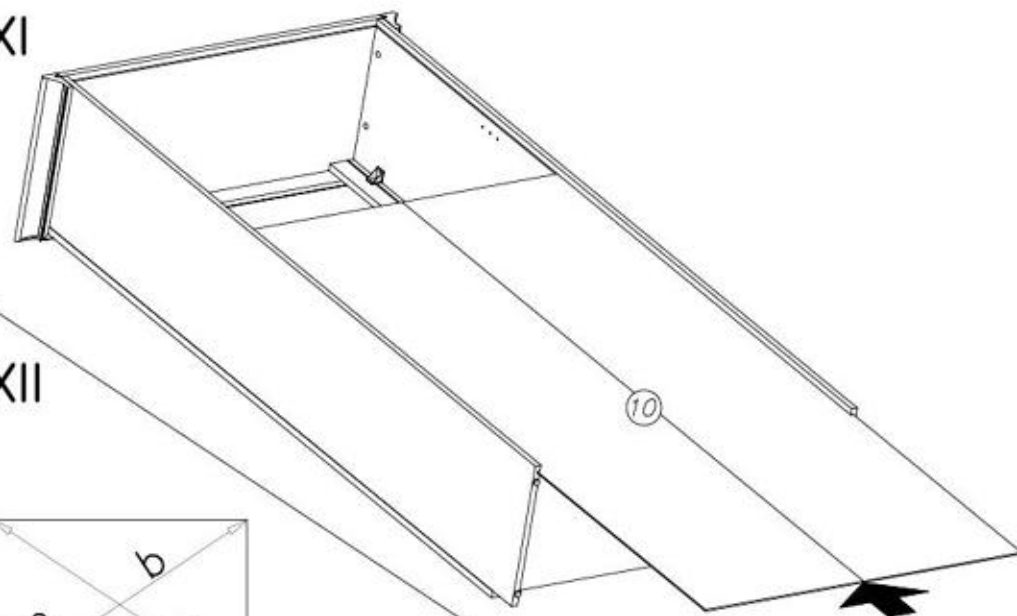




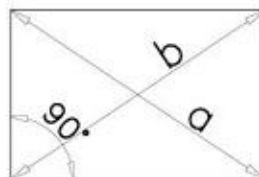
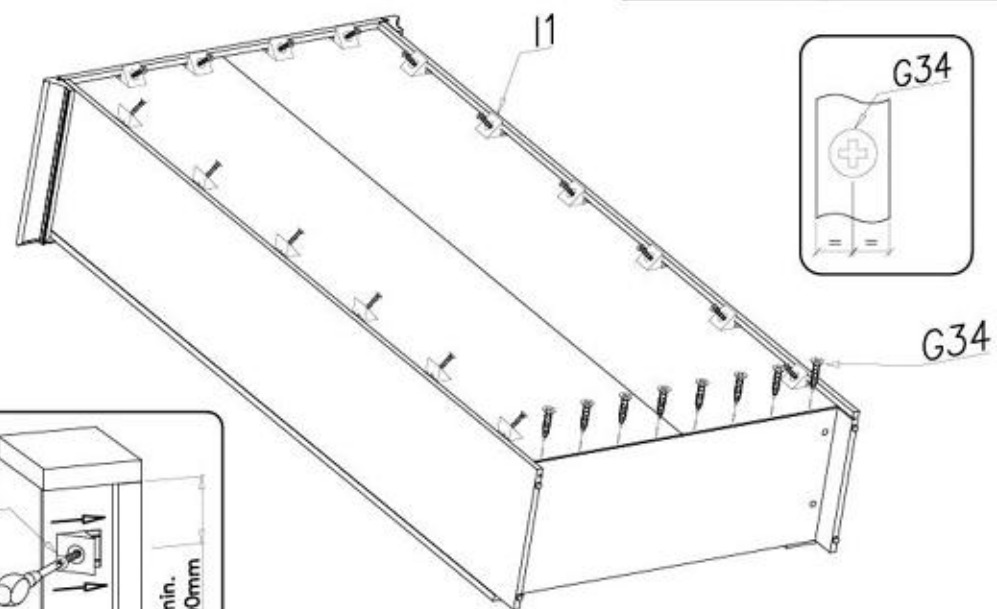
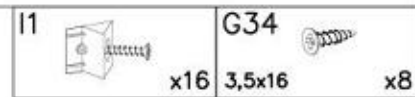
X



XI

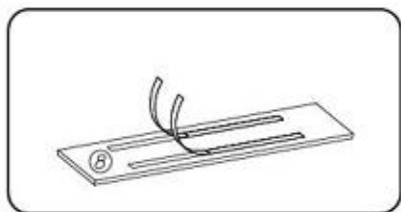
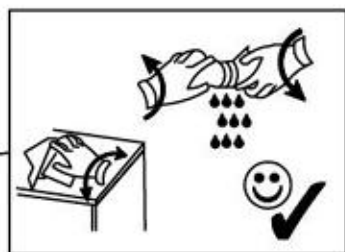
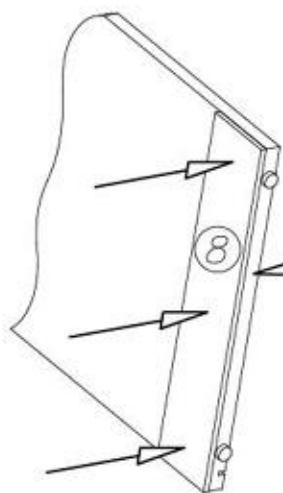
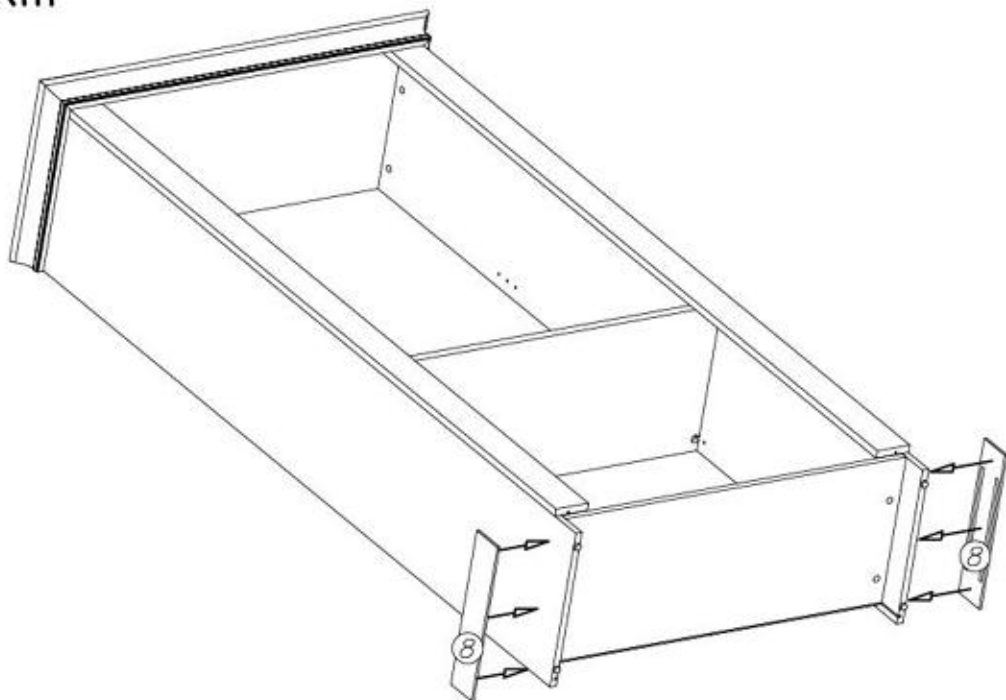


XII

 $a=b$ 

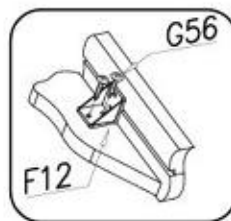
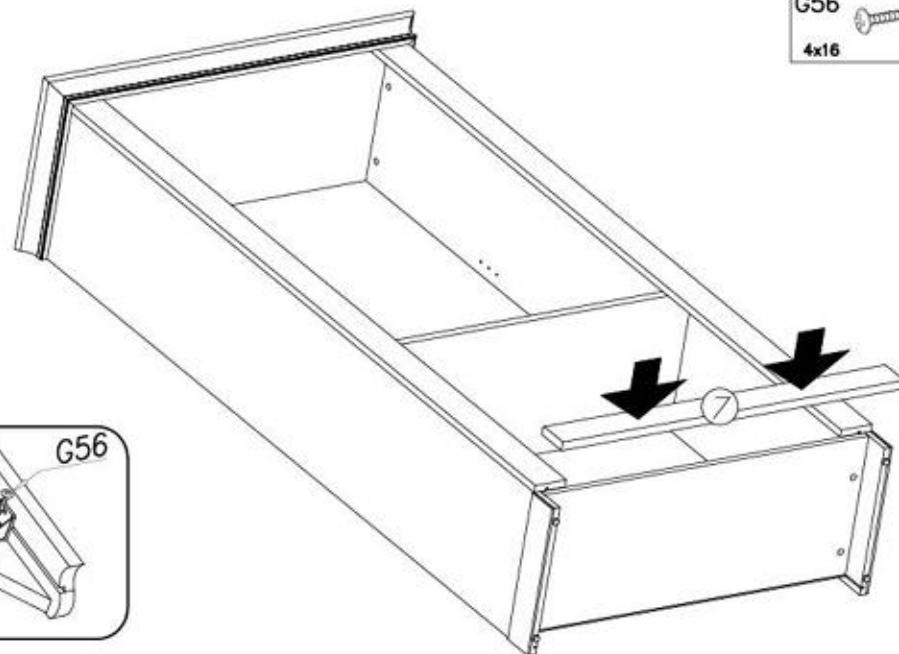


XIII



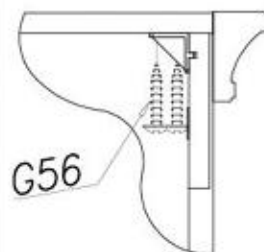
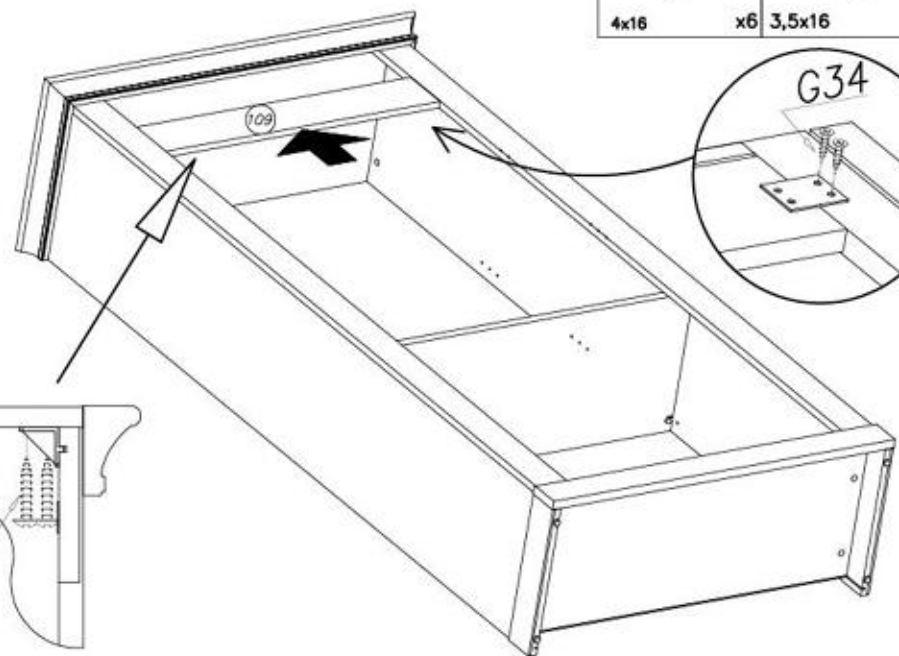
XIV

G56  
4x16 x6



XV

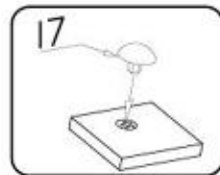
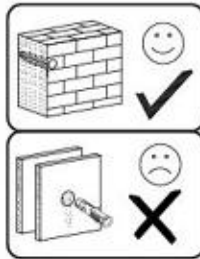
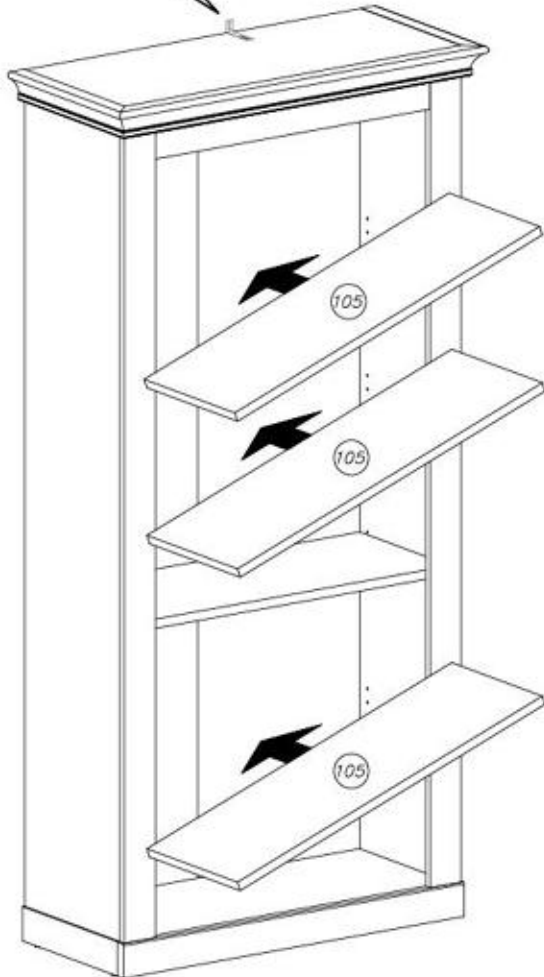
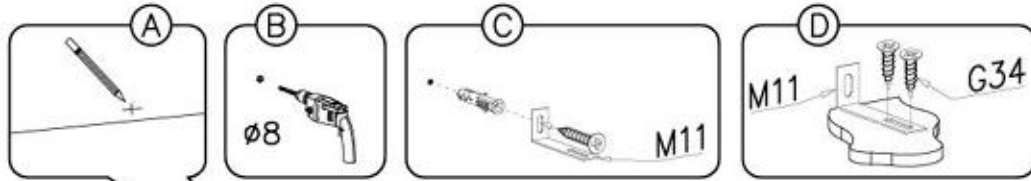
G56 4x16 x6    G34 3,5x16 x4





XVI

|                 |           |                     |
|-----------------|-----------|---------------------|
| I7<br>ø18<br>x8 | M11<br>x1 | G34<br>3,5x16<br>x2 |
|-----------------|-----------|---------------------|



|  |                               |                                       |
|--|-------------------------------|---------------------------------------|
| Name • Nom • Nome • Naom • Nazwa • Имяно • Νόζον • Νέυ • Denumire • Isim • Извание | Nr • No • N° • Номер • Č • Sz | Typ • Type • Tip • Típus • Тіро • Tun |
| LANDHAUS   | --                            | 14                                    |

**D** Unser Dienstservice für Bestlegte  
Sollten Ihnen ein Beschädigt, fehlen, können Sie diese Serviceleistungen direkt an die unterstehende Nummer senden, wir können allerdings nur Beschädigte auf diesem Weg reparieren. Sollen Sie eine andere Beanstandung an Ihrem Möbelstück haben, so wenden Sie sich bitte direkt an Ihr Möbelhaus.

**GB** Our direct order service for fitting  
If a fitting should be missing to you, you know the service map directly following number lists. We can in this way send away however any fitting. If you should have another objection to your piece of furniture, then they turn please to your furniture house.

**CZ** Máte problém súbou pre inštaláciu  
Čiže k vám niečo chýba k inštalácii, môžete túto službu ľahko objednať priamo na číslo uvedené nižšie. Tieto údaje však môžeme poslať iba pri týchto službách. Pokiaľ by ste mali iný problém (nie o inštaláciu), obráťte sa priamo na vaše predajné miesto.

**F** Bien étudier le notice de montage  
Répérez les pièces correspondant votre modèle. Regroupez et contrôlez le quincaillerie. Montez – vous de l'outillage nécessaire. Aménagez – vous une zone de montage. Procédez au montage. Ne jamais fixer les assemblages. Réajustez les vis après quelques centimètres d'usage. Gardez votre notice de montage, si une pièce venait à manquer, elle serait le plus sûr moyen de communiquer avec votre magasin.

**I** Il nostro servizio, diretto per l'ordine della ferramenta  
Noi non vi mandiamo dei pezzi, potete spedire fax questa carta di servizio direttamente al seguente numero. Per altri ordini al vostro mobile, potete rivolgervi al vostro mobilificio.

**BG** Изпълнете внимателно и правилно инструкциите  
Ако изобщо няма от габаритите, добавили в него или липсва част от него, можете да поръчите – валиди, доставяне до вкъщи. До това число можете да поръчите или да получите част от набора. Ако имате други въпроси, свържете се директно, не можахме да ви помогнем, ще ви помогнем по-късно.

**NL** Directe dienstservice voor besta onderdelen  
Wanneer er een onderdeel mist kunt u deze servicekosten direct aan onderstaand nummer sturen. Wij kunnen alleen lange deze weg onderdelen verzuren, mocht u een ander probleem aan uw meubel hebben verstellen wij u contact op te nemen met uw meubelzaak.

**PL** Nasz bezpośredni serwis części zamontujemy  
Jeżeli brakuje części zamontujemy do montażu, prosimy o przesłanie nam listy karty serwisowej na nasz podany numer faxu. Możemy w ten sposób przysłać potrzebne tylko brzoższe części. W przypadku innych obaw dotyczących mebla, prosimy o zgłoszenie ich do sklepu meblowego w którym został dokonany zakup.

**HR** Servis za plovo  
U slučaju da nedostaje neki od dijelova molimo vas da ne šalje nevaljani. Naš broj poslužuje ovaj servis dostava. Ne ovaj način mogu se dostaviti samo plovi. U slučaju nekih dodatnih prigovora vezano sa ispravnom montažom molimo vas da se obratite izravno trgovini namještaja gdje je bio kupljen.

**HU** Díszközvetlenül veszelés esetén  
Ha hiányzik vagy vesztett, azt a leírású táblánál elfelejtette az eladó szállított készletre. Azonban ezeket veszeléshez tudunk így küldeni. Amennyiben másféle reklamációt állt fenn a beszállítójától, forduljon táblájához a boltjához.

**SK** Máte problémy súbou pre inštaláciu  
Ak by vám chýbala niektorá časť, môžete poslať túto službu ľahko priamo na číslo uvedené nižšie. Tieto údaje však môžeme poslať iba pri týchto službách. Pokiaľ by ste mali iný problém, obráťte sa priamo na vaše predajné miesto.

**SLO** Naše direktno službo storimo za plovo  
Če vam manjka kakšno delce, lahko do servisa lahko pošljete po faxu. Dostava ne storimo širše. Na to del smo lahko pošljemo samo plovi. Če imate kakšne druge vprašanje, se obrnite neposredno na vaše trgovino pohištva.

**RO** Servisul este direct serviciu fermente  
In cazul in care va lipseste o piesa de fierment sau altii dintr-un direct, poate direct de service pe fax la numarul de mai jos. Noi nu putem expedii piesa de fierment direct pe acesti cale. Dacă aveți o altă reclamație referitoare la piesa de mobilier, atunci vă rugăm să vă adresăm direct la magazinul dvs. de mobilă.

**RUS** Наш прямой сервис для доставки фурнитуры  
Если отсутствует, что либо из комплекта или что либо отсутствует фурнитура, вы можете отправить описание детали на факс по номеру, указанному на обратной стороне нашей карты. Однако, только обещать мы можем доставить лишь фурнитуру. Если же у вас имеются иные претензии относительно приобретения или доставки, пожалуйста, обратитесь непосредственно к продавцу или, обратившись к продавцу.

**S** Vår direkte service för beställningar  
Om du saknar en beställning kan du få dessa servicekostnader direkt till nummer som anges ned. Till på ett sätt är det ena möjligheten att skicka beställningar till oss. Om du vill reklamera din möbel så är annan alternativt mölja du kontaktat ditt möbelhus direkt.

**ES** Nuestro servicio directo para accesorios  
Si le falta algún accesorio, puede enviar esta tarjeta de servicio directamente a la siguiente dirección. No obstante, por este método solo podemos enviar accesorios. Si tiene alguna otra objeción sobre su mueble, consulte directamente con su mueblería.

**TR** Donatlar için doğrudan servisi  
Bir donatı eksikse bu servis kartını doğrudan aşağıdaki bulunan adrese doğrudan mail ile gönderebilirsiniz. Sadece bu yöle donatıları gönderilebilir. Mobilyanızla ilgili diğer sorularınız varsa diğer doğrudan müşteri servisiyle iletişime geçiniz.

|                      |                       |
|----------------------|-----------------------|
| K12<br>x...          | G56<br>4x16<br>x...   |
| K11<br>x...          | P4<br>x...            |
| M11<br>x...          | F2<br>x...            |
| K1<br>ø15x12<br>x... | M1<br>x...            |
| K10<br>x...          | B1<br>ø8x35<br>x...   |
|                      | F12<br>x...           |
|                      | I7<br>ø18<br>x...     |
|                      | I1<br>x...            |
|                      | G34<br>3,5x16<br>x... |



|   |                               |                                       |
|---|-------------------------------|---------------------------------------|
| Name • Nom • Nome • Naam • Nazwa • Jméno<br>• Νόμος • Név • Denumire • Isim • Имя | Nr • No • N° • Номер • Č • Sz | Typ • Type • Tip • Тіpus • Тіро • Тип |
| <b>LANDHAUS</b>   | --                            | <b>14</b>                             |

**D** Unser Dienstservice für Best-Agents  
Sollte Ihnen ein Beschädigtes Teilchen, können Sie diese Serviceleistungen direkt an die unterstehende Nummer senden. Wir können allerdings nur Beschädigungen auf diesem Weg reparieren. Sollen Sie eine andere Beseitigung an Ihrem Möbelschick haben, so wenden Sie sich bitte direkt an Ihr Möbelhaus.

**GB** Our direct order service for fitting  
If a fitting should be missing to you, you know this service may directly following number below. We can in this way send away however any fitting. If you should have another objection to your piece of furniture, then they turn please to your furniture house.

**CZ** Naše příhrad služba pro lovení  
Chybil-li vám nějaký díl z lovení, můžete tuto službu využít přímo ze svého obchodu. Pokud byste chtěli mít jiný náhled, obraťte se přímo na svého prodejce nábytku.

**F** Bien étudier la notice de montage  
Recevez les pièces constituant votre meuble. Regardez et contrôlez la quincaillerie. Numéros - vous de l'outillage nécessaire. Assemblez - vous une zone de montage. Procédez au montage. Ne jamais forcer les assemblages. Rassemblez les via votre fournisseur de pièces d'usage. Consultez votre notice de montage, si une pièce venait à manquer, elle serait le plus clair moyen de communiquer avec votre magasin.

**I** Il nostro servizio diretto per l'ordine delle forniture  
Nel caso di mancanza del pezzo, potete spedire fax questa carta di servizio direttamente al seguente numero. Per altri ordini al vostro mobile, potete rivolgervi al vostro mobilificio.

**BG** Изпълнение отговорно и / или не е отговорно  
Ако изберете вариант от готовите, доставени и / или не е отговорно, ще ви доставим и / или не е отговорно. Ако изберете вариант от готовите, доставени и / или не е отговорно, ще ви доставим и / или не е отговорно. Ако изберете вариант от готовите, доставени и / или не е отговорно, ще ви доставим и / или не е отговорно.

**NL** Onze direct service voor best orderdelen  
Wanneer er een onderdeel mist kunt u deze servicekosten direct aan ons bedrijf terugkrijgen. Wij kunnen alleen langa dure weg onderdeel verzenden. Indien u een ander probleem aan uw meubel heeft, verzoeken wij u contact op te nemen met uw meubelwinkler.

**PL** Nasz bezpośredni serwis części montażowych  
Jeżeli brakuje części koniecznych do montażu, prosimy o przesłanie nam list karty serwisowej na niżej podany numer faxu. Możemy w ten sposób przysłać potrzebny tylko brakujący części. W przypadku innych objawów dotyczących mebla, prosimy o zgłoszenie ich do sklepu meblowego w którym został dokonany zakup.

**HR** Servis za dijelove  
U slučaju da nedostaje neki od dijelova potrebno vas da se obrazi nekadim. Na taj broj pozivajte ovaj servisni broj. Na ovaj broj mogu se dostaviti samo dijelovi. U slučaju da imate dodatna pitanja vezana sa ovom popravkom potrebno vas da se obratite izravno trgovcu namještajem gdje je to kupili.

**HU** Díszolgáltatásunk vesztési esetén  
Ha hiányzik egy vesztés, azt a károsítónak el kell érnie az alábbi telefonszámra. Csakban ezeken vesztések tudunk így küldeni. Amennyiben másféle problémák állnak fenn a vásárolt tárgyhoz, forduljon károsítójához a vásárlás helyére.

**SK** Naše priamy servis pre best lovení  
Ak by Vám chýbala nejaká časť mebla, môžete poslať túto službu priamo na náš servisny číslo. Môžeme v ten spôsob poslať potrebnú iba chýbajúcu časť. V prípade iných problémov týkajúcich sa nábytku, obráťte sa priamo na Vašu predajcu nábytku.

**SLO** Naše direktno služba storbo za dijelove  
Os vsem manjka kakšno storbo, lahko to storbo lahko pošljete na našo direktno na svoj servisni broj. Na ta št. vam lahko pošljemo samo storbo. Če imate kakšne dodatne vprašanje vezane s to popravilo, se obrnite neposredno na vašo trgovino pohištva.

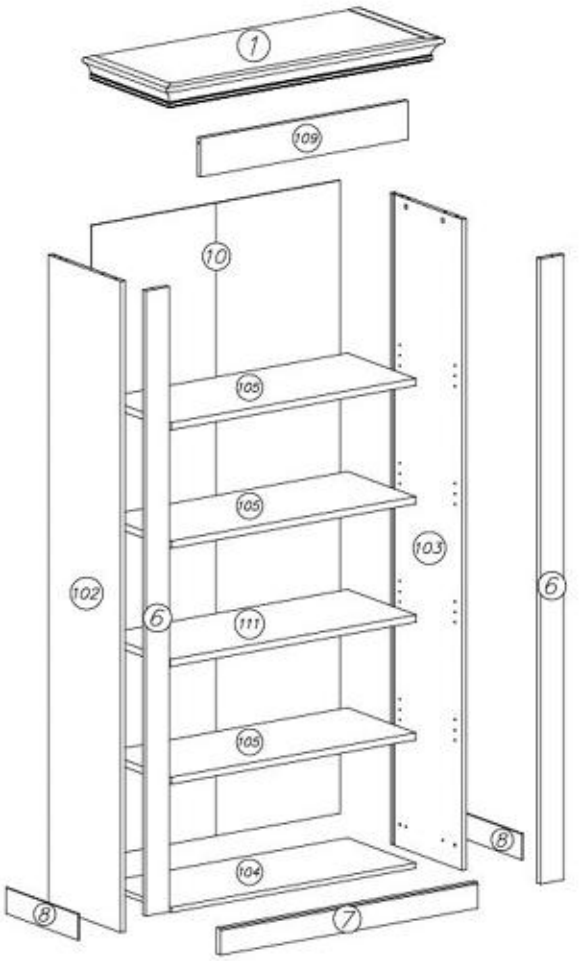
**RO** Servisul nostru direct pentru furnituri  
In cazul in care va lipseste o piesa de mobilier puteti sa trimiti direct acest card de service pe fax la numarul de mai jos. Noi nu putem expedii piesa de mobilier decât pe această cale. Dacă aveți un alt problemă referitoare la piesa de mobilier, atunci vă rugăm să vă adresați direct la magazinul din care ați cumpărat.

**RUS** Наш прямой сервис для заказа деталей  
Если обнаружится, что Вам не хватает той или иной детали из фурнитуры, мы можем отправить недостающую часть по факсу. Мы можем только посылать недостающую часть по факсу. Если у Вас возникнут иные вопросы, касающиеся приобретения или сборки, пожалуйста, обращайтесь непосредственно в магазин или, обратившись к продавцу.

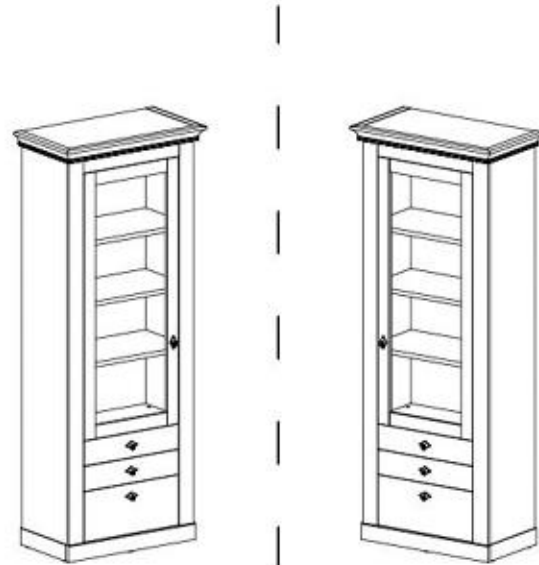
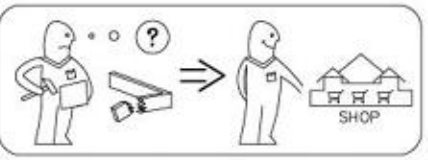
**S** Vår direkte service för bestorderdelen  
Om du behöver en tillgång till ditt best orderdelarna direkt till nummer som anges nedan. Till på ett sätt är den enda möjligheten att skicka bestorderdelen till dig. Om du vill rapportera din möbel av en annan anledning, vänligen kontakta ditt möbelschick.

**ES** Nuestro servicio directo para accesorios  
Si le falta algún accesorio, puede enviar esta tarjeta de servicio directamente a la siguiente dirección. No obstante, por esta vía sólo podemos enviar accesorios. Si tiene alguna otra objeción sobre su mueble, consulte directamente con su mueblera.

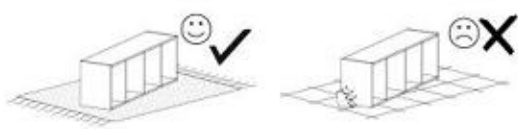
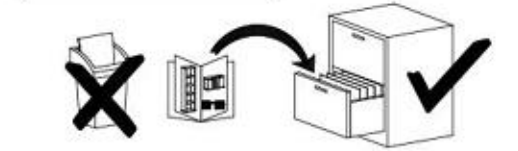
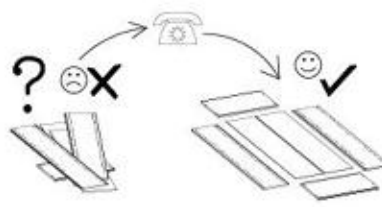
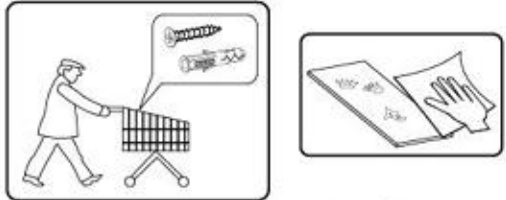
**TR** Doğrudan için parçaları servisi  
Bir parçanın eksikliği bu servisi kullanan doğrudan talep bulunen adres doğrudan mail yapılabilir. Sadece bu yolla parçaları gönderilebilir. Mobilyanızda başka şikayetleriniz varsa lütfen doğrudan mobilya satıcınıza danışın.



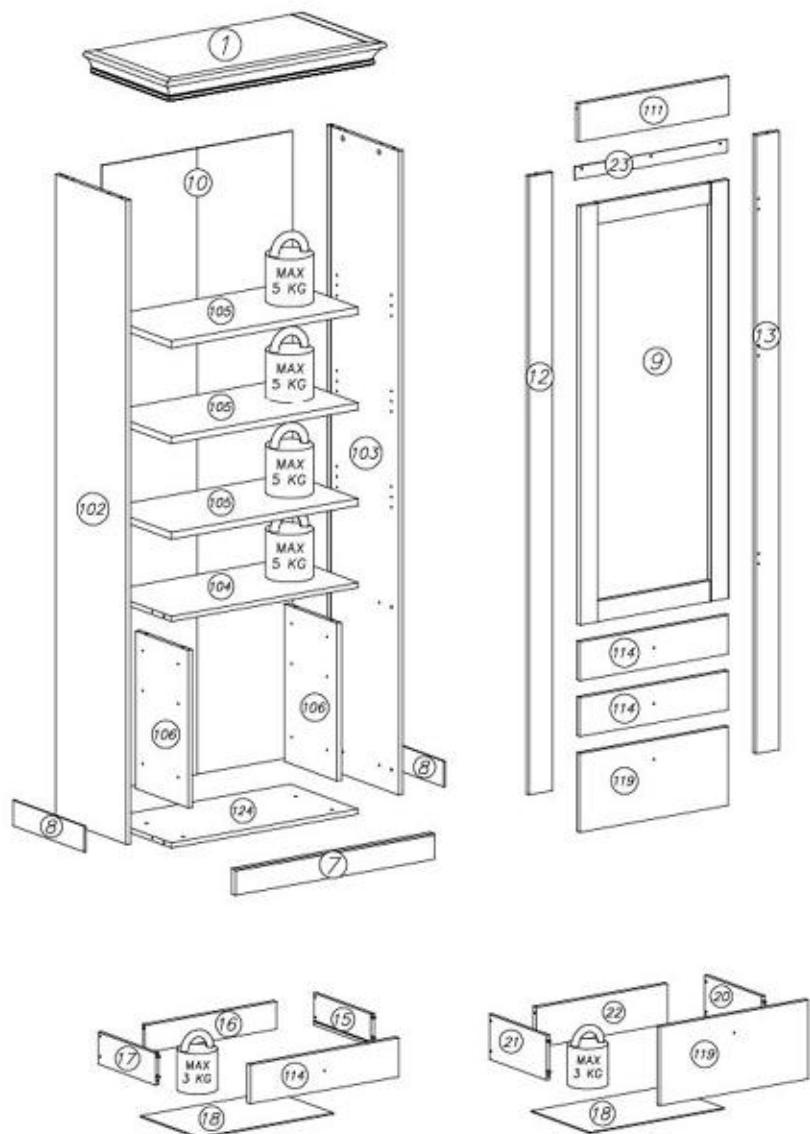
| Nr  | L[mm] | B[mm] | T[mm] | Montaj | Coll |
|-----|-------|-------|-------|--------|------|
| 1   | 983   | 439   | 70    | 2/2    |      |
| 102 | 2018  | 376   | 16    | 1/2    |      |
| 103 | 2018  | 376   | 16    | 1/2    |      |
| 104 | 894   | 356   | 16    | 2/2    |      |
| 105 | 894   | 351   | 22    | 2/2    |      |
| Nr  | L[mm] | B[mm] | T[mm] | Montaj | Coll |
| 6   | 1938  | 85    | 19    | 1/2    |      |
| 7   | 940   | 80    | 22    | 1/2    |      |
| 8   | 376   | 80    | 6     | 1/2    |      |
| 109 | 758   | 120   | 16    | 1/2    |      |
| 10  | 1961  | 906   | 3     | 1/2    |      |
| 111 | 894   | 351   | 22    | 2/2    |      |



- (D)** Montageanleitung
- (NL)** Handleiding voor de montage
- (TR)** Montaj talimatı
- (F)** Notice de montage
- (CZ)** Montážní návod
- (HU)** Szerelési útmutató
- (GB)** Assembly Instructions
- (PL)** Instrukcja montażu
- (RU)** Инструкция по монтажу
- (IT)** Istruzioni di montaggio
- (SK)** Návod na montáž
- (RO)** Instrucțiuni de montaj
- (ES)** Instrucciones de montaje
- (TR)** Montaj Talimatı



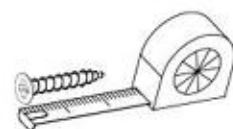
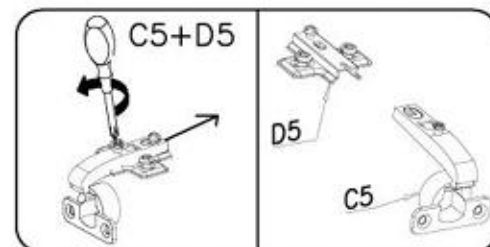
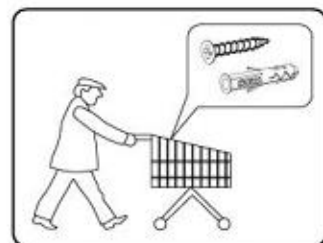




| nr  | L[mm] | B[mm] | H[mm] | Menge | Coll. |
|-----|-------|-------|-------|-------|-------|
| 1   | 813   | 439   | 70    | 1     | 1/2   |
| 102 | 2018  | 376   | 16    | 1     | 2/2   |
| 103 | 2018  | 376   | 16    | 1     | 2/2   |
| 104 | 690   | 356   | 16    | 1     | 1/2   |
| 105 | 690   | 336   | 22    | 3     | 1/2   |
| 106 | 496   | 278   | 16    | 2     | 1/2   |
| 7   | 738   | 80    | 22    | 1     | 2/2   |
| 8   | 376   | 80    | 6     | 2     | 2/2   |

| nr  | L[mm] | B[mm] | H[mm] | Menge | Coll. |
|-----|-------|-------|-------|-------|-------|
| 9   | 1312  | 548   | 18    | 1     | 2/2   |
| 10  | 1961  | 702   | 3     | 1     | 2/2   |
| 111 | 554   | 120   | 16    | 1     | 2/2   |
| 12  | 1938  | 85    | 18    | 1     | 2/2   |
| 13  | 1938  | 85    | 18    | 1     | 2/2   |
| 114 | 548   | 122   | 16    | 2     | 2/2   |
| 15  | 300   | 100   | 12    | 2     | 1/2   |
| 16  | 485   | 100   | 12    | 2     | 1/2   |

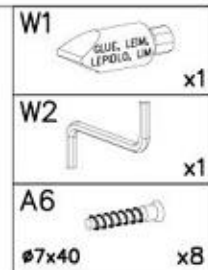
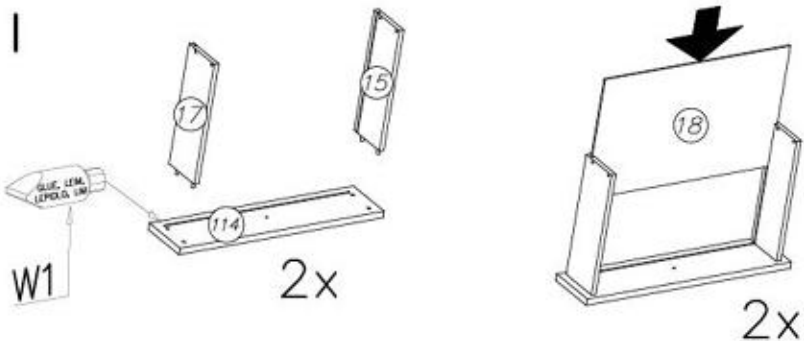
| nr  | L[mm] | B[mm] | H[mm] | Menge | Coll. |
|-----|-------|-------|-------|-------|-------|
| 17  | 300   | 100   | 12    | 2     | 1/2   |
| 18  | 495   | 301   | 3     | 3     | 1/2   |
| 119 | 548   | 247   | 16    | 1     | 2/2   |
| 20  | 300   | 140   | 12    | 1     | 1/2   |
| 21  | 300   | 140   | 12    | 1     | 2/2   |
| 22  | 485   | 140   | 12    | 1     | 1/2   |
| 23  | 564   | 40    | 3     | 1     | 2/2   |
| 124 | 690   | 356   | 16    | 1     | 1/2   |



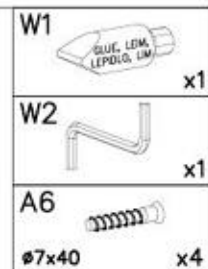
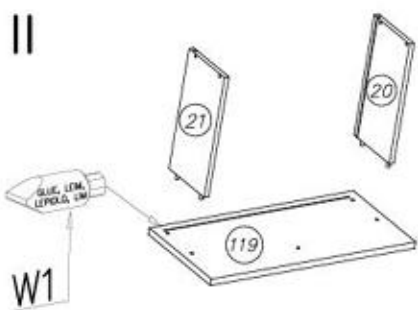
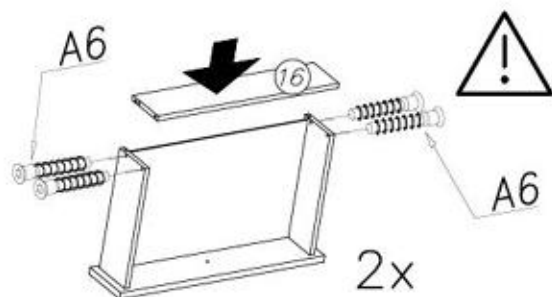
|                     |   |                      |                    |
|---------------------|---|----------------------|--------------------|
|                     |   |                      | G56<br>4x16<br>x68 |
|                     |   | A1<br>ø7x50<br>x4    | M1<br>x2           |
| C5+D5<br>x3         | W1<br>GLUE, LEIM,<br>LEPIDLO, LIM<br>x2 | N15<br>M4x25<br>x4   | E93<br>x4          |
|                     | W2<br>x1                                | G20<br>5x13<br>x24   | F2<br>x12          |
| A6<br>ø7x40<br>x12  | H23<br>x3                               | I7<br>ø18<br>x12     | M11<br>x1          |
| K1<br>ø15x12<br>x12 | H35-300mm<br>x3                         | I1<br>x16            | P4<br>x5           |
| K10<br>x12          | B1<br>ø8x35<br>x16                      | G34<br>3,5x16<br>x31 | F12<br>x17         |

4/20

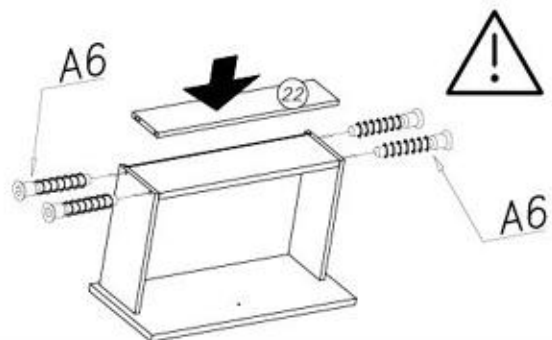
## LANDHAUS 23



0,5h

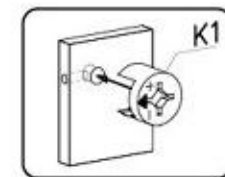
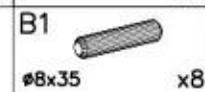
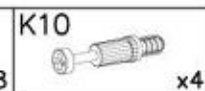
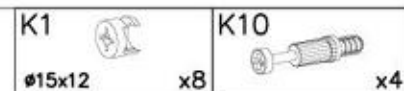
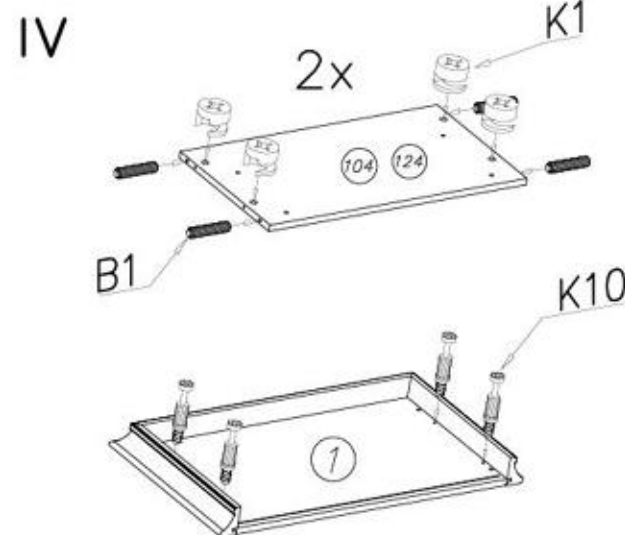
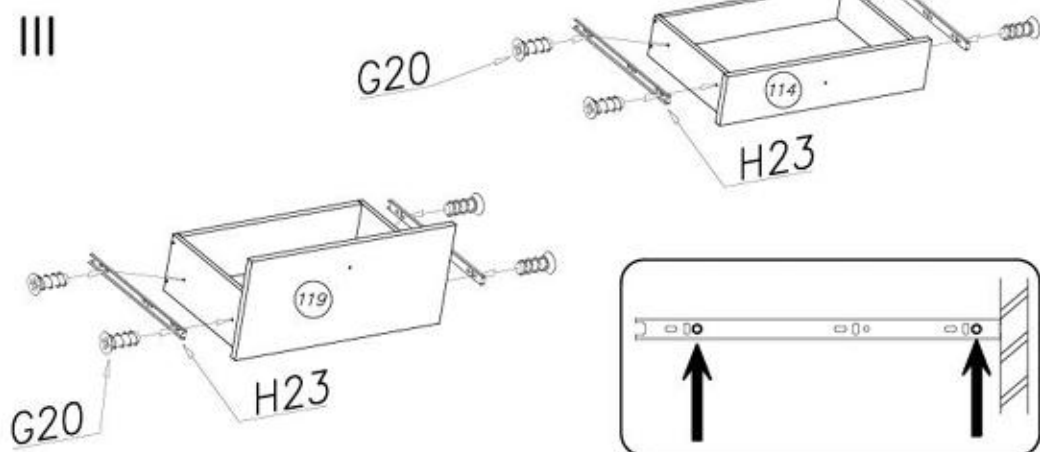
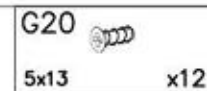
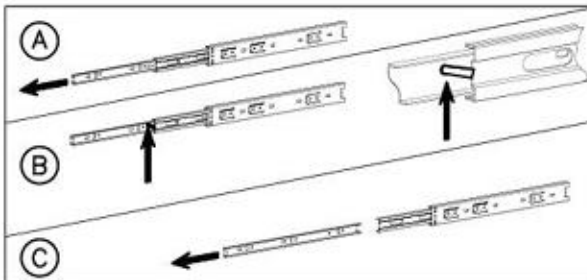


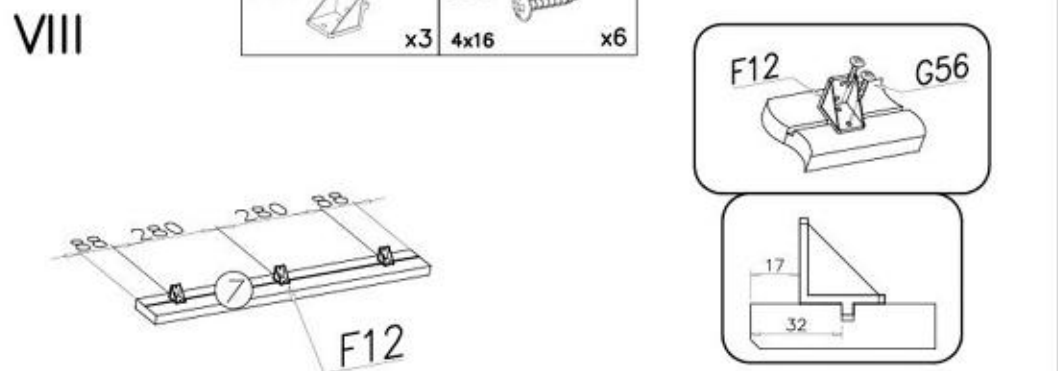
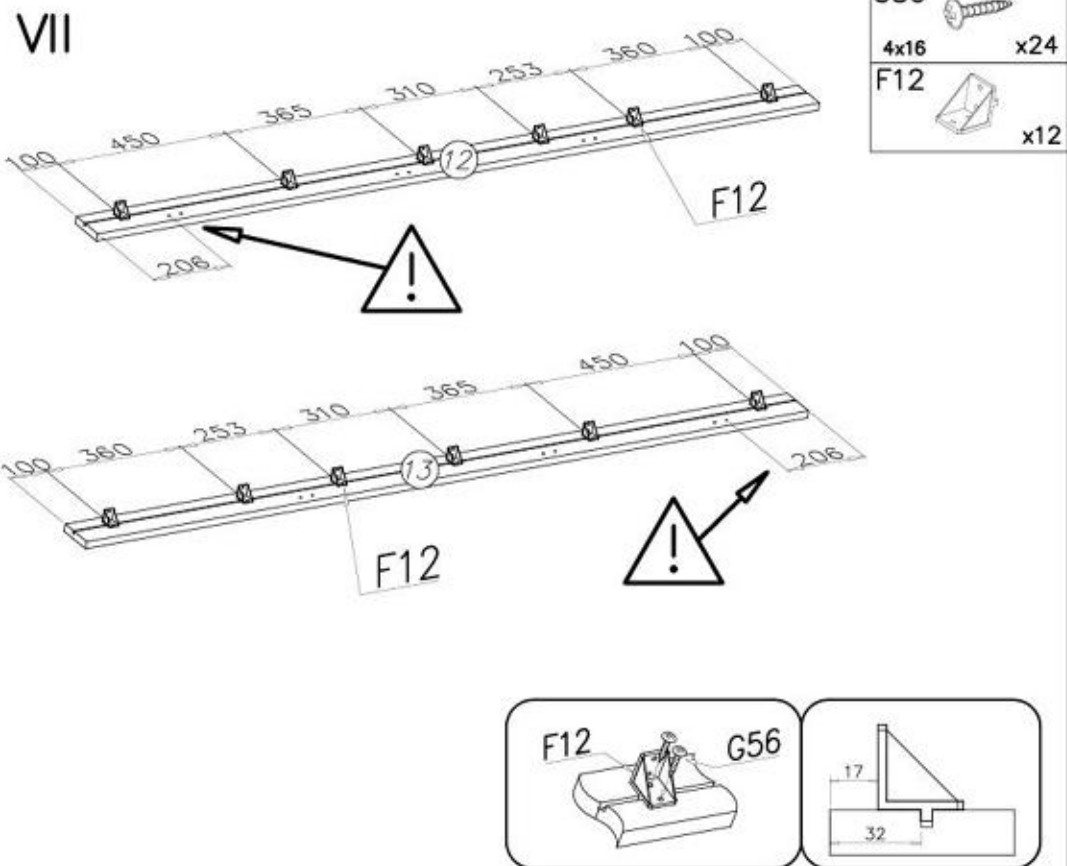
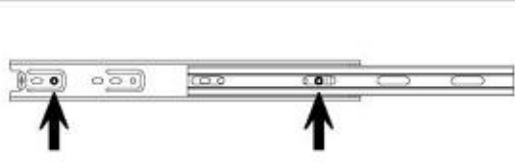
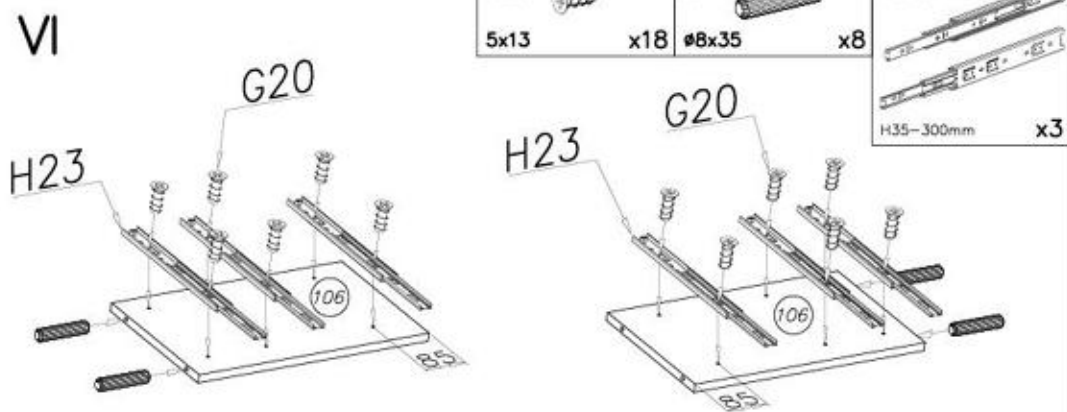
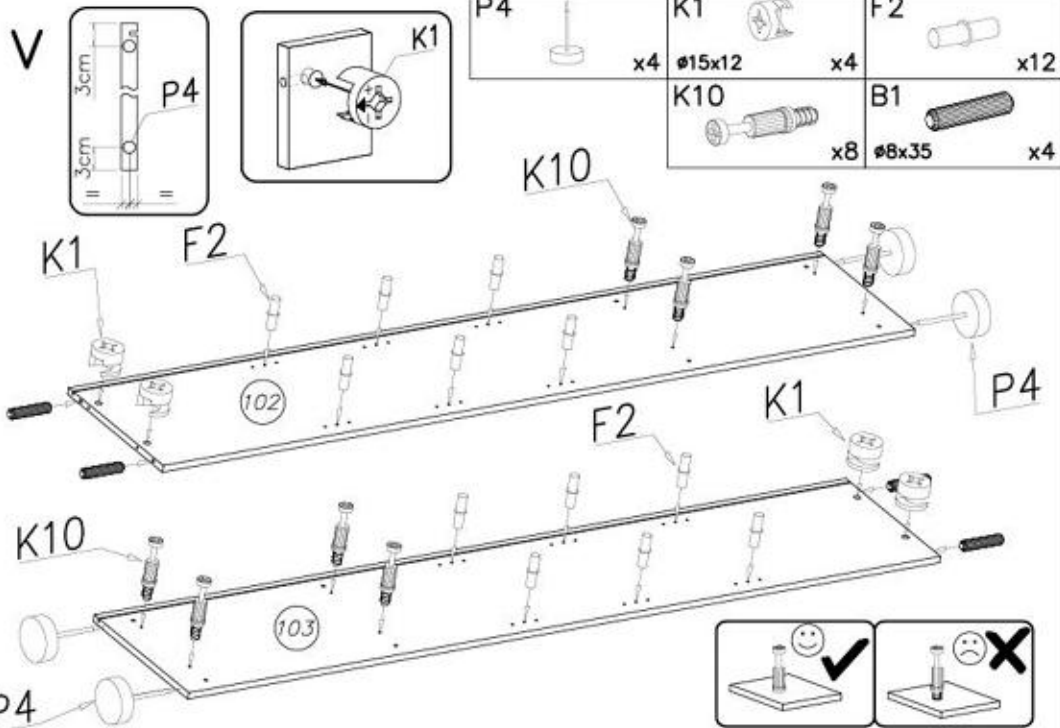
0,5h



5/20

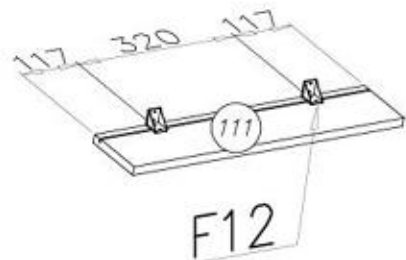
## LANDHAUS 23







IX



F12



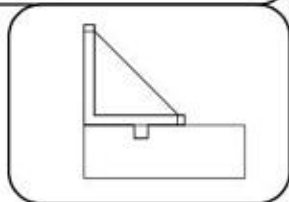
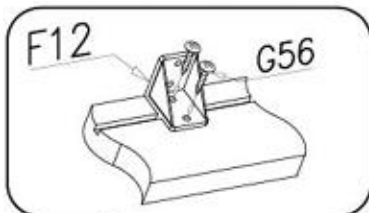
x2

G56



4x16

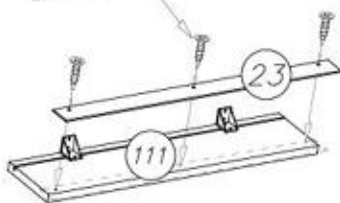
x4



X



G34



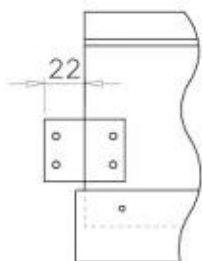
G34



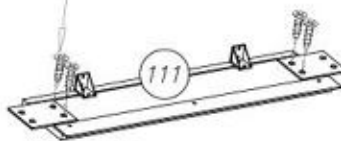
3,5x16

x3

XI



G34



M1



x2

G34



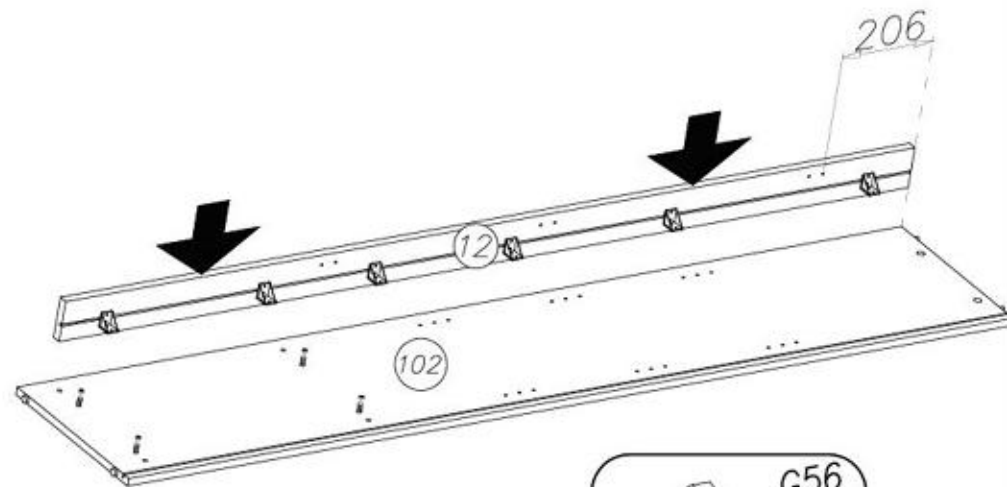
3,5x16

x4

M1



XII

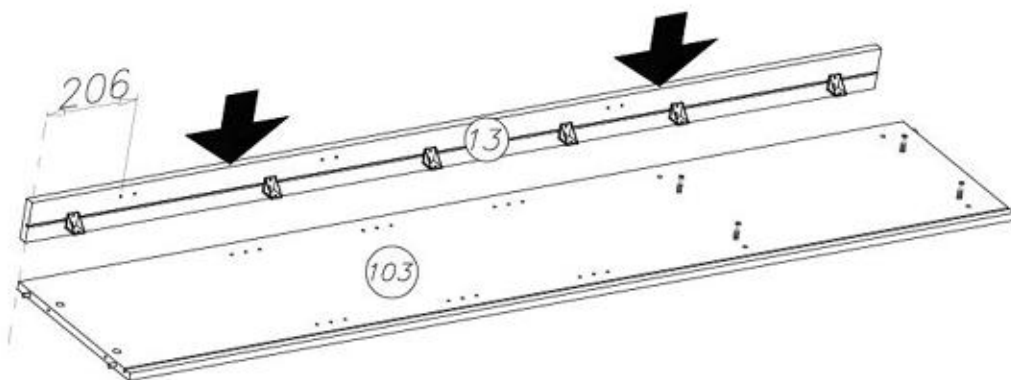
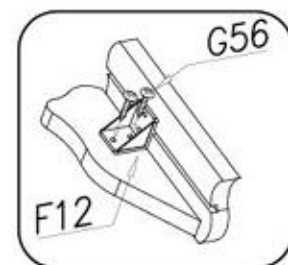


G56



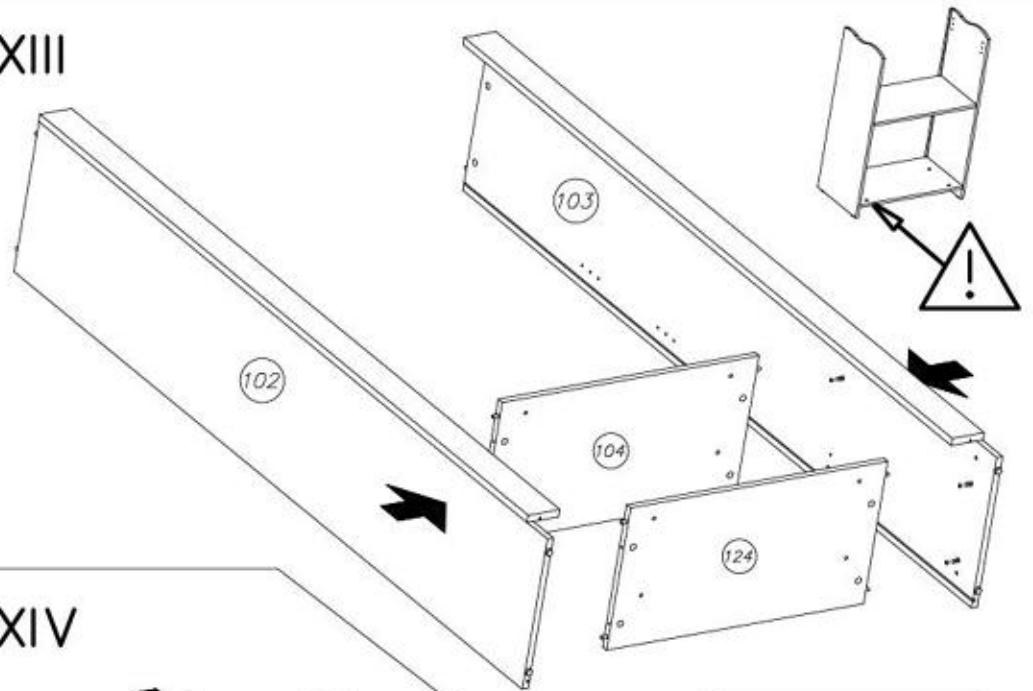
4x16

x24

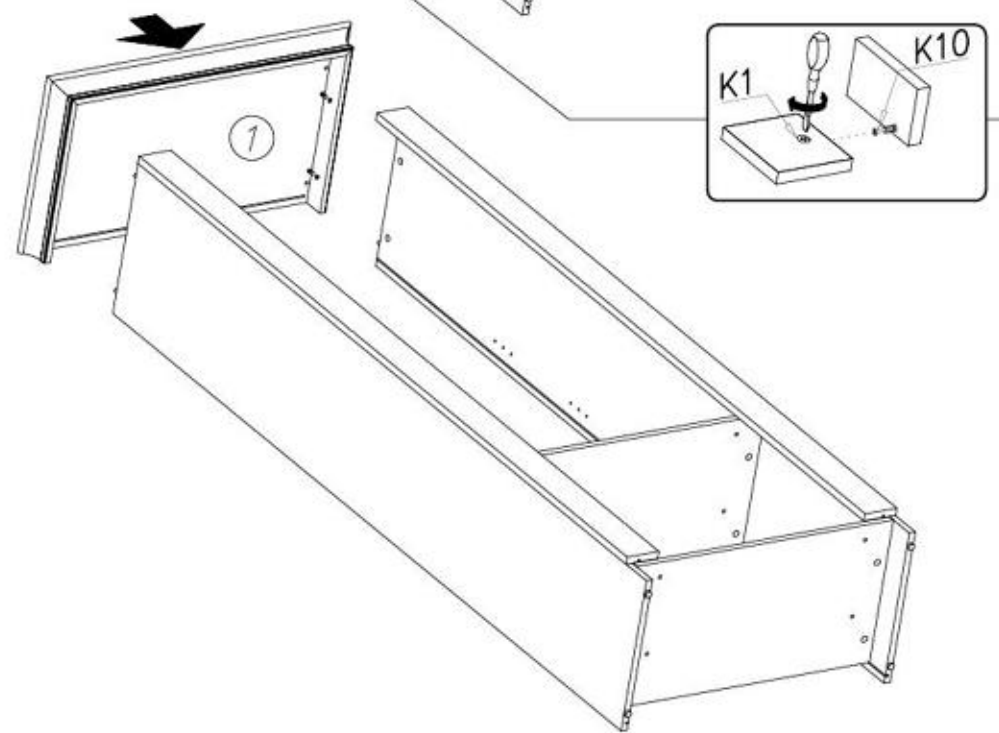




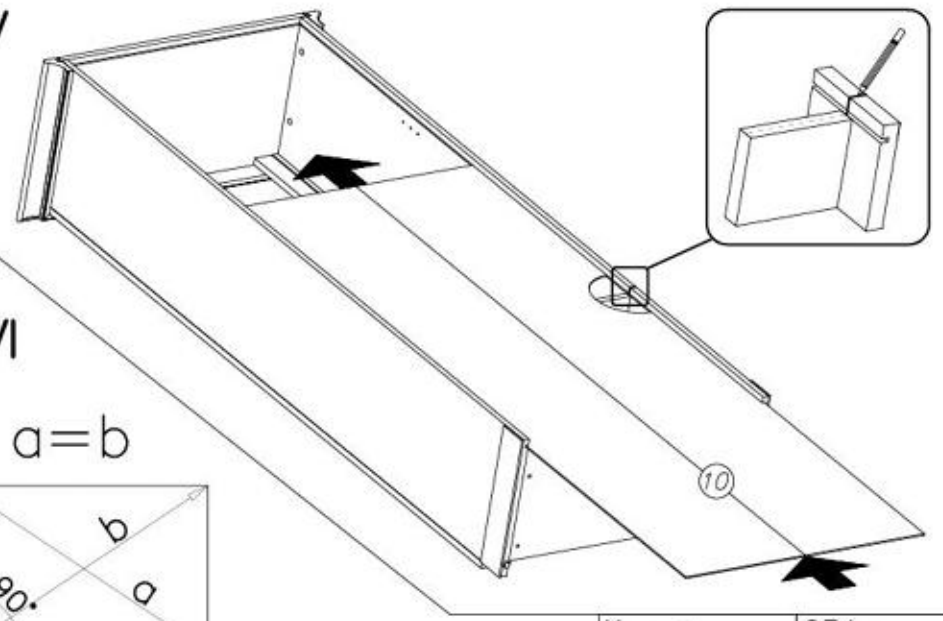
XIII



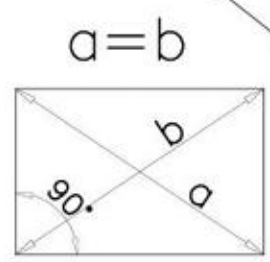
XIV



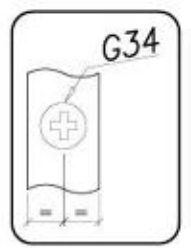
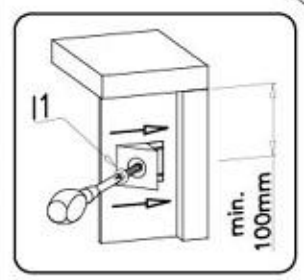
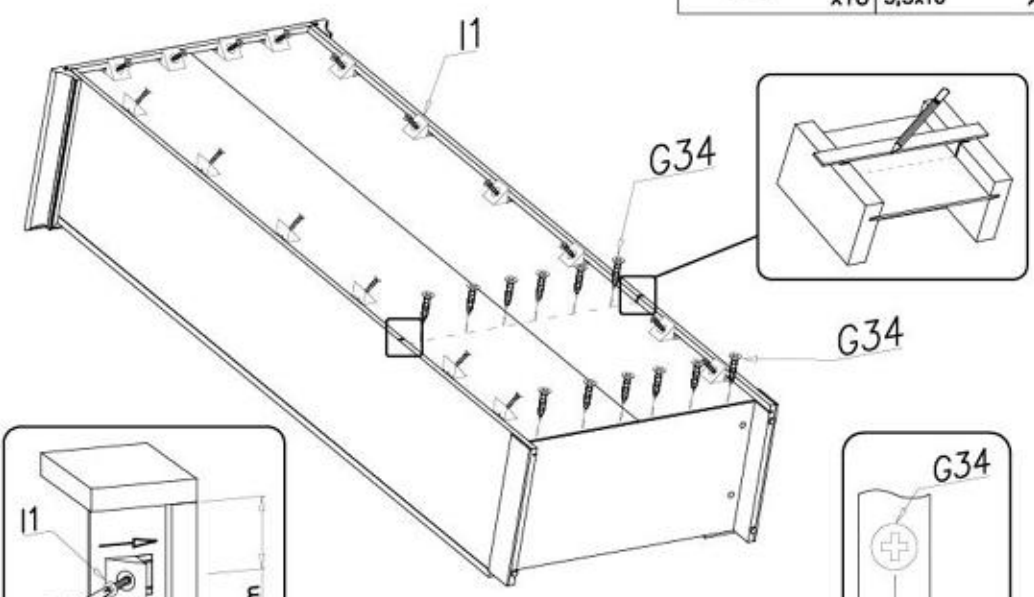
XV



XVI

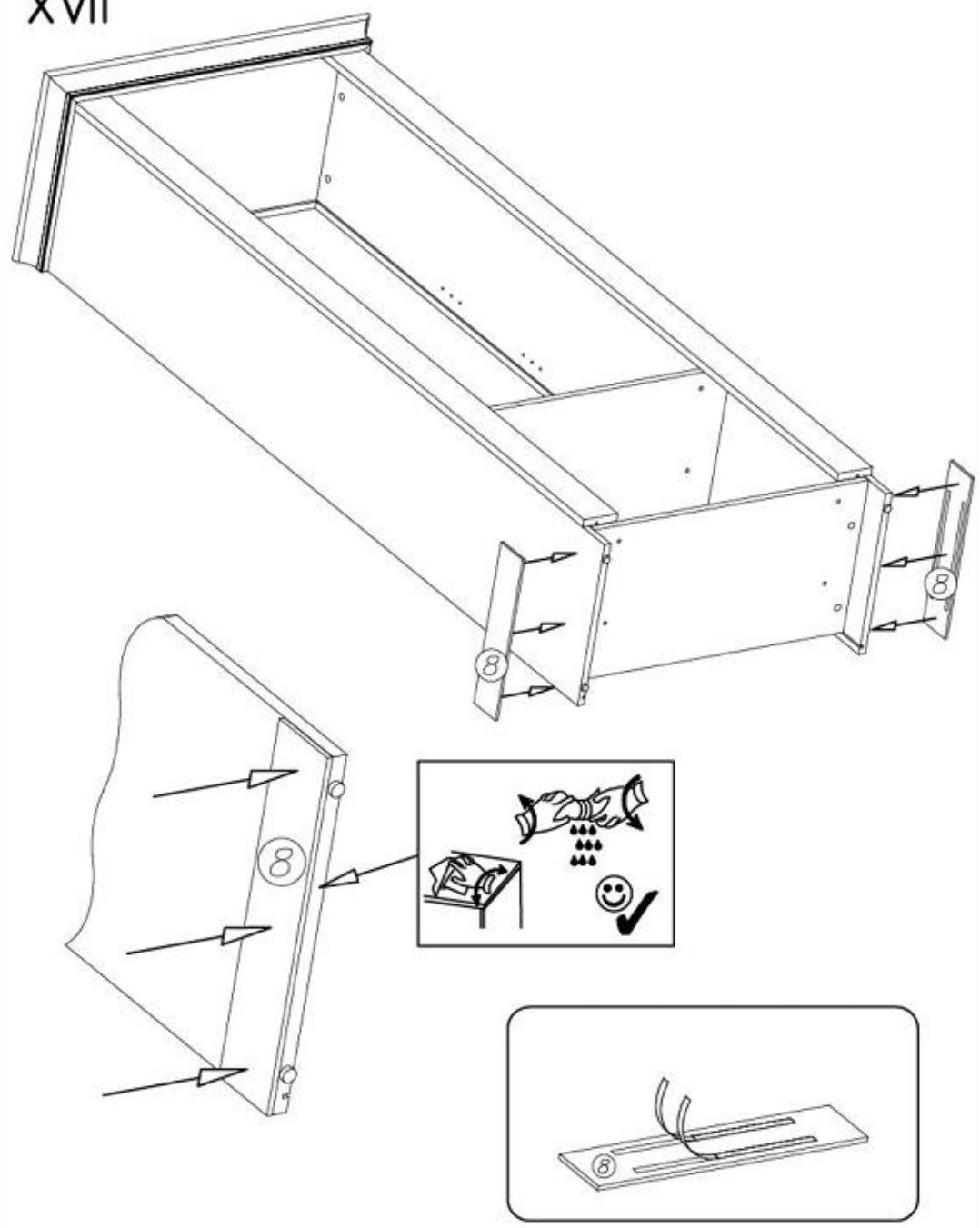


- I1 x16
- G34 3,5x16 x12

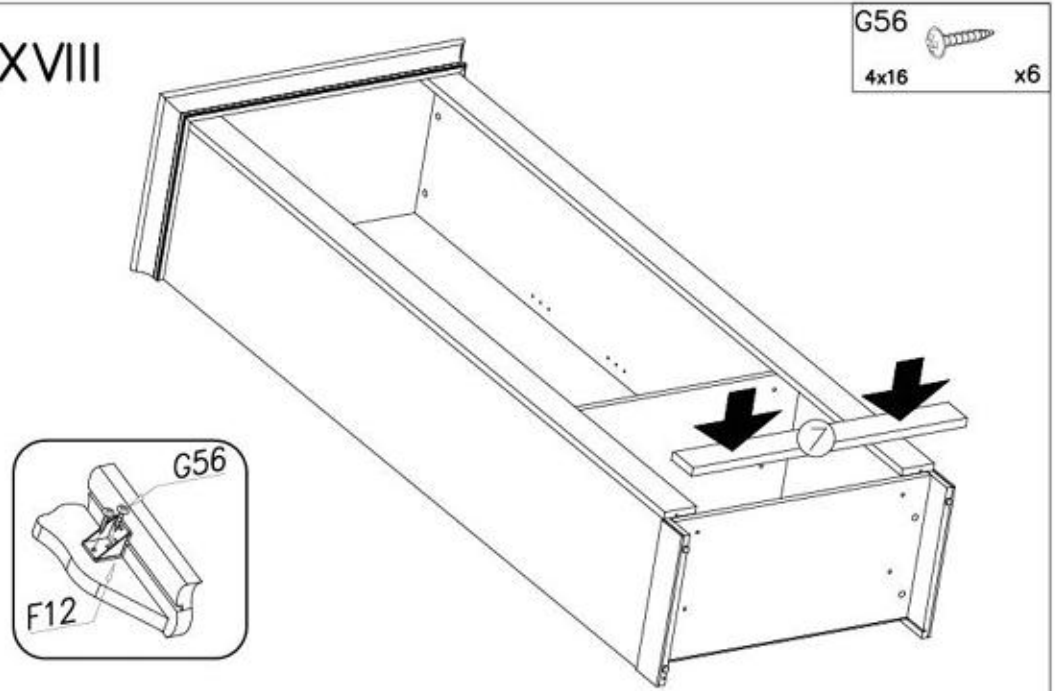




XVII

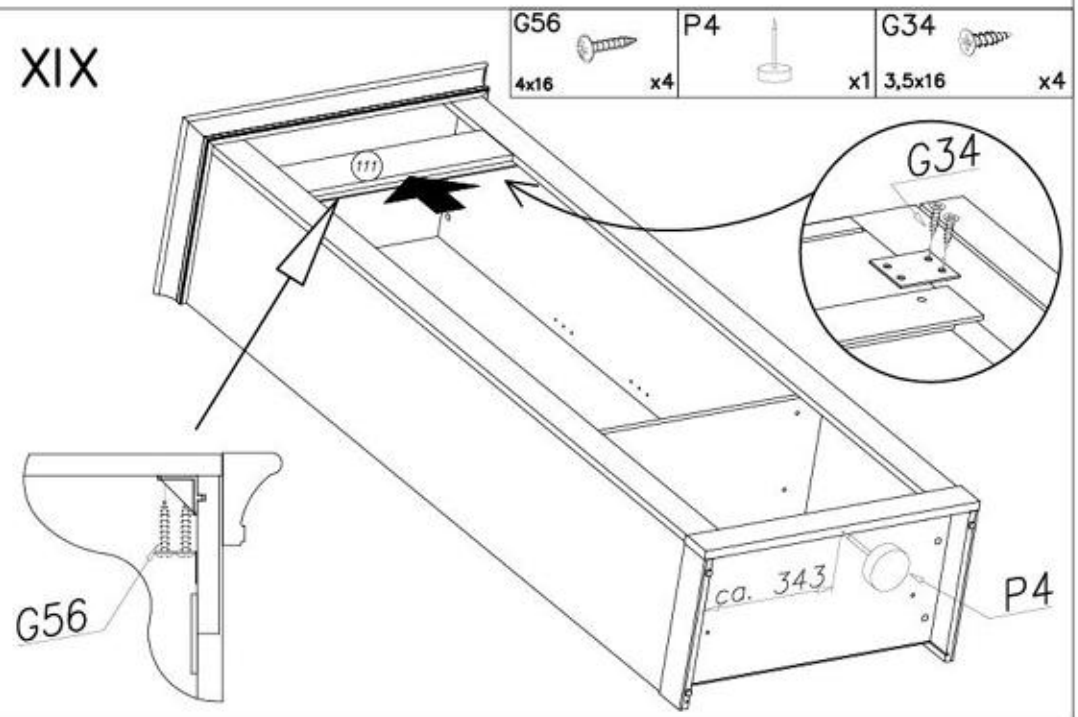


XVIII



G56  
4x16 x6

XIX

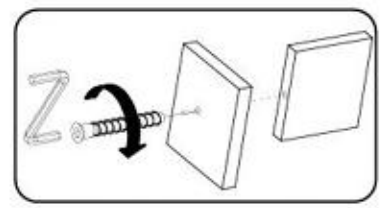
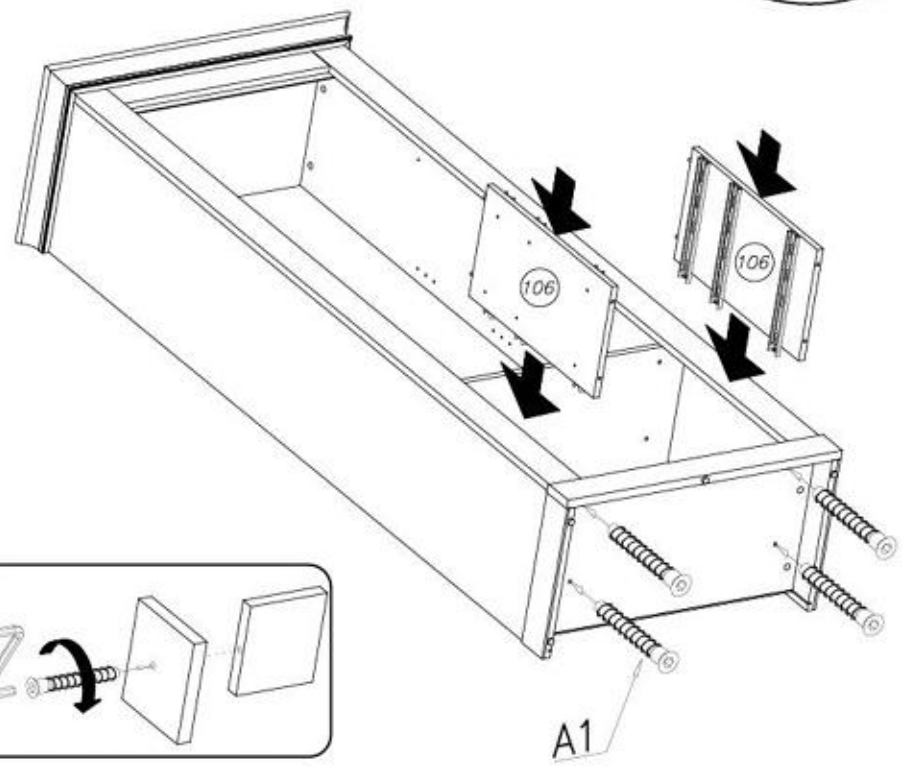
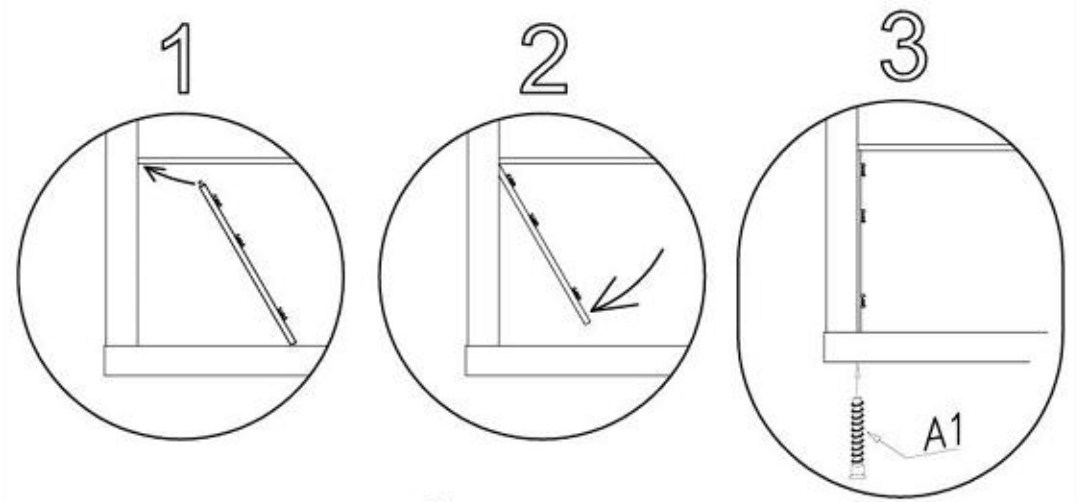


G56 4x16 x4    P4    G34 3,5x16 x4

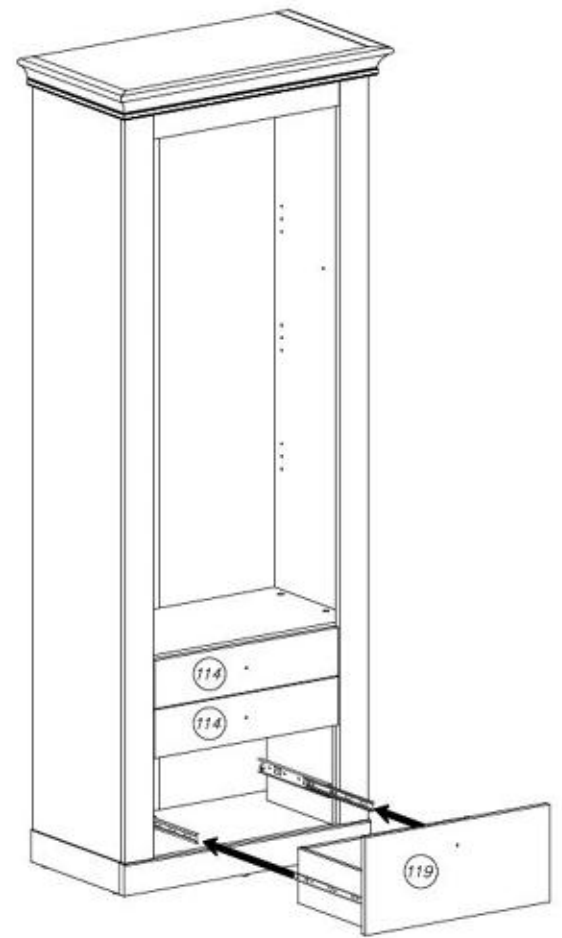


XX

W2 x1    A1 #7x50 x4



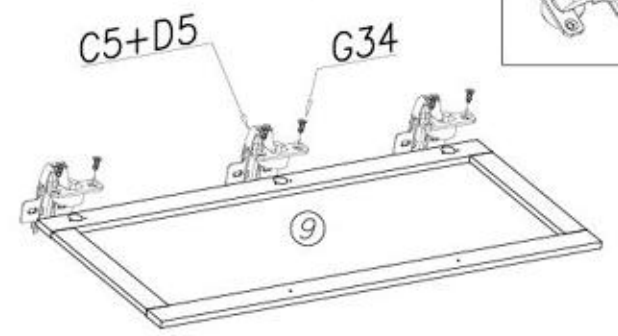
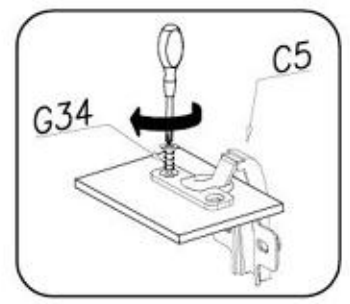
XXI



XXII

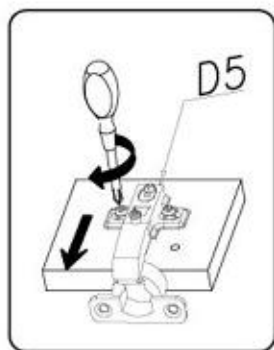
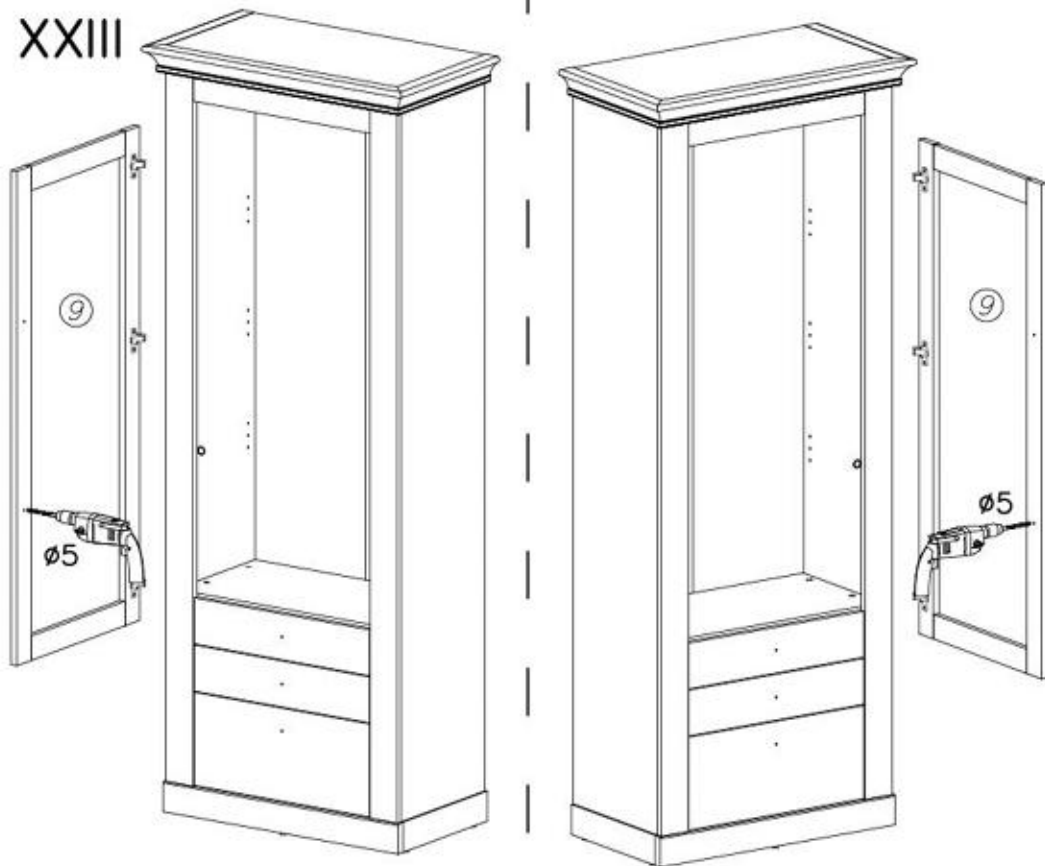
G34 3,5x16 x6

C5+D5 x3

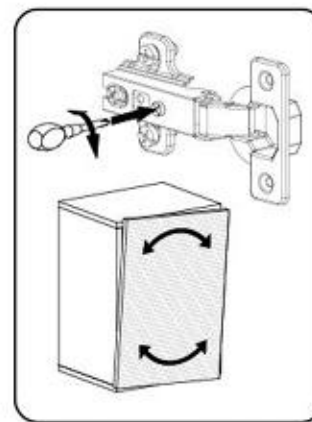
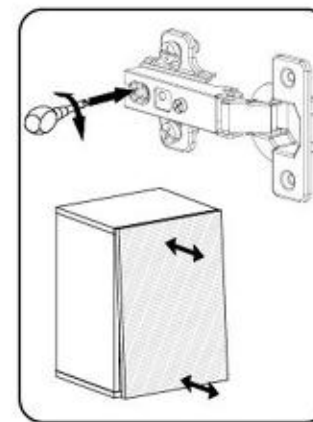
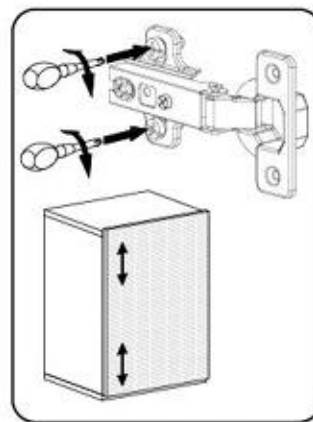
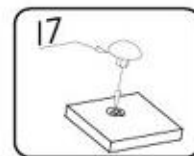
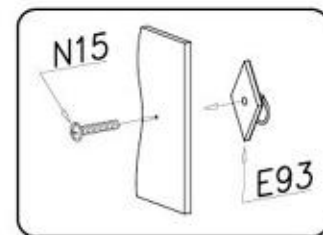
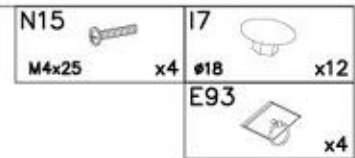
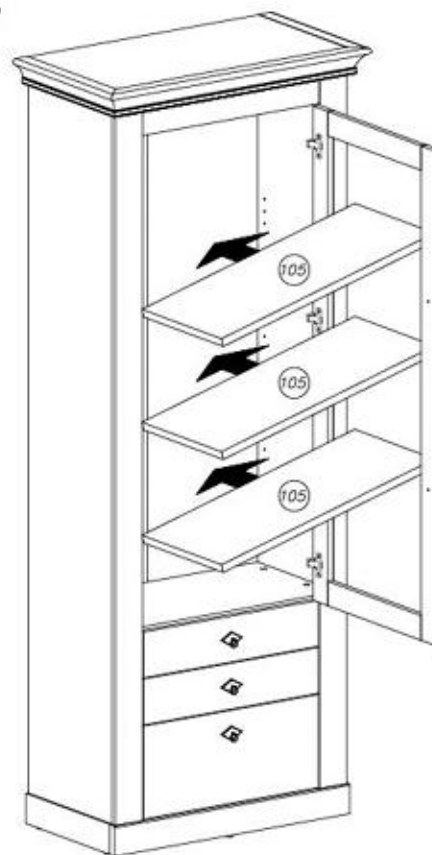




XXIII



XXIV

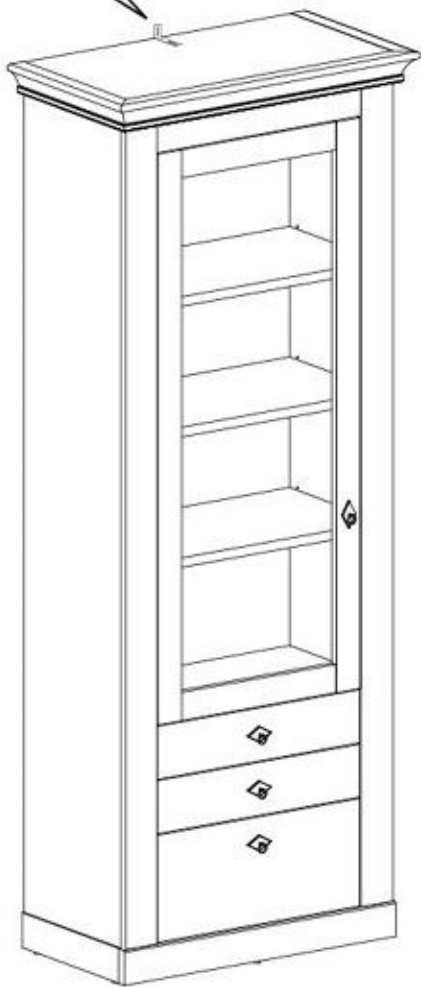
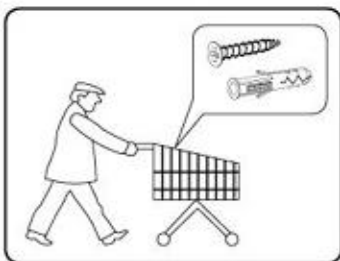
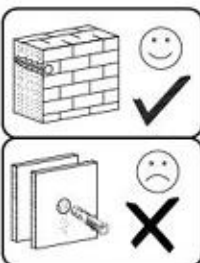
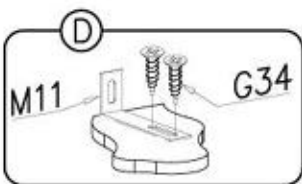
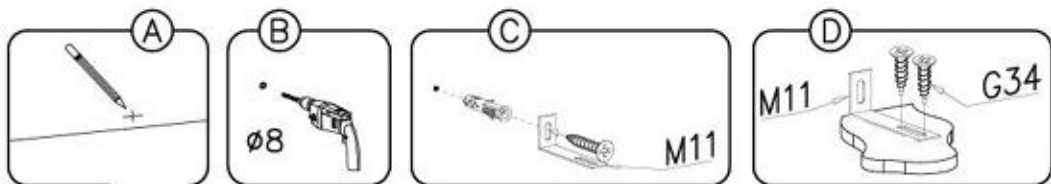






XXV

|     |           |
|-----|-----------|
| M11 | G34       |
| x1  | 3,5x16 x2 |



Name • Nom • Nome • Naom • Nazwa • Имяно • Názov • Név • Denumire • Isim • Извание Nr • No • N° • Номер • Č • Sz Typ • Type • Tip • Típus • Típo • Tun

LANDHAUS

--

23

**D** Unser Dienstservice für Bestlegte  
Sollten Ihnen ein Beschädigt fallen, können Sie diese Serviceleistungen direkt an die Unternehmens-Nachbar senden, wir können allerdings nur Beschädigte auf diesem Weg reparieren. Sollen Sie eine andere Benennung an Ihrem Möbelstück haben, so wenden Sie sich bitte direkt an Ihr Möbelhaus.

**GB** Our direct order service for fitting  
If a fitting should be missing to you, you know the service map directly following number 23. We can in this way send away however only fitting. If you should have another objection to your piece of furniture, then they turn please to your furniture house.

**CZ** Naše přímé služby pro levání  
Čtyři v řadě nájezdů či vložení, můžete tuto službu i když odložit přímo na náš ústřední link. Naše oddělení však můžeme poslat jen při levání. Pokud byste potřebovali jiný či náhradní, obraťte se přímo na svého prodejce nábytku.

**F** Nos direct le service de montage  
Répérez les pièces détachées votre meuble. Regroupez et contrôlez le quinquardième. Montage - vous de l'outillage nécessaire. Aménager - vous une zone de montage. Procéder au montage. Ne jamais fixer les assemblages. Réparer les via votre fournisseur après d'usage. Contier votre notice de montage, si une pièce venait à manquer, elle serait le plus sûr moyen de communiquer avec votre magasin.

**I** Il nostro servizio diretto per l'ordine della ferramenta  
Noi non vi mandiamo del pezzo, potete spedire fax questa carta di servizio direttamente al seguente numero. Per altri ordini al vostro mobile, potete rivolgervi al vostro mobilificio.

**BG** Изпълнение директно от производителя  
Ако издържите винта от габаритите, доставяйки имте директно от производителя на батерията от дърво - валети, дърво и др. Не бързайте да си купите и не бързайте да си купите от друг. Ако у вас няма издържан винт, обръщайте се директно, до производителя или до вашия магазин, а не по телефона директно от производителя, а не по телефона директно от производителя.

**NL** Directe dienstservice voor best legde onderdelen  
Wanneer er een onderdeel mist kunt u deze servicekosten direct aan onze klantenservice sturen. Wij kunnen alleen lange dagen met directe dienstservice. Moet u een ander probleem aan uw meubel hebben verstellen wij u contact op te nemen met uw meubelwinkler.

**PL** Nasz bezpośredni serwis części zamontowanych  
Jeżeli przeliczył wyjątkowo, dostawca przesyła o prośbie nam listy karty serwisowej na nasz podany numer faxu. Możemy w ten sposób przysłać potrzebny tyko brzożęce części. W przypadku innych uszkodzeń dotyczących mebli, prosimy o zgłoszenie ich do naszego mobilowego w takim razie dokonamy naprawy.

**HR** Servis za plovo  
U slučaju da ne možete sami odpraviti meublo vas de ne naše savetnici. Naš broj pozivanja ovog servisa dostaje. Na ovaj način mogu se dostaviti samo plovo. U slučaju da imate dodatna pitanja vezane sa izradom namještaja meublo vas de se obratite izravno izjaviti namještaja gdje je to kupljen.

**HU** Díszközvetlenül rendelés esetén  
Ha hiányzik egy részlet, ezt a kártyát közvetlenül elküldözheti az eladó szállítás feladására. Azonban ezáltal veszélyes lehet a kártyát. Amennyiben másféle részletre van szüksége, akkor forduljon közvetlenül a kártyaíróhoz.

**SK** Naše priamy servis pre best legované  
Ak by vám chýbala nejaká časť meble, môžete poslať túto službu i když odložit priamo priamo na náš ústredný link. Naše oddelenie však môžeme poslať len pri levání. Ak by ste potrebovali iný či náhradný, obráťte sa priamo na vášho predajcu nábytku.

**SLO** Naše direktno službo za levanje  
Če vam manjka kakšno delce, lahko se servisno kartico pošljete po faksu. Četno ne bomo poslali. Naše oddeljenje lahko pošljemo samo pri levání. Če bi potrebovali kakšno drugo delce, se obrnite neposredno na vašo trgovino pohištva.

**RO** Servisul direct pentru asamblare  
In cazul in care va lipseste o piesa de mobilier puteti sa trimiti direct poza acestei piese de service pe fax la numarul de mai jos. Noi nu putem expedia piesa de mobilier direct pe aceasta cale. Dacă aveți o altă reclamație referitoare la piesa de mobilier, atunci vă rugăm să vă adresați direct la magazinul dvs. de mobilă.

**RUS** Наш прямой сервис для заказа фурнитуры  
Если отсутствует часть или деталь мебели, вы можете отправить заявку на наш центральный номер. Однако, только при условии, если вы можете предоставить фото поврежденной детали. Если у вас возникли другие вопросы, касающиеся мебели, обращайтесь непосредственно к продавцу мебели.

**S** Vår direkte service for best legede  
Om du ønsker en beskadiget kan du få disse servicekosten direkte til nummeret som angives ned. Tilby på det dato er den eneste mulighed for at få beskadiget til dig. Om du vil reklamere din møbel se en anden anerkendt møbel du kender det mobilhus direkte.

**ES** Nuestro servicio directo para accesorios  
Si le falta algún accesorio, puede enviar esta tarjeta de servicio directamente a la siguiente dirección. No obstante, por este método solo podemos enviar accesorios. Si tiene alguna otra objeción sobre su mueble, consulte directamente con su mueblera.

**TR** Doğrudan ligin doğrudan servisi  
Bir parçanın eksikliği veya servisi için doğrudan talebinizi bizimle adresinize doğrudan mail ile gönderebilirsiniz. Sadece bu yolla doğrudan gönderilebilir. Mobilyanızla ilgili diğer sorularınız için doğrudan mobilya satışçınıza danışın.

|                      |                        |                |
|----------------------|------------------------|----------------|
|                      | G56<br>4x16<br>x...    | M1<br>x....    |
| A1<br>#7x50<br>x.... | A6<br>#7x40<br>x....   | C5+D5<br>x.... |
| K5<br>x....          | K1<br>#15x12<br>x....  | x....          |
| W1<br>x....          | N15<br>M4x25<br>x....  | E93<br>x....   |
| W2<br>x....          | G20<br>5x13<br>x....   | F2<br>x....    |
| H23<br>x....         | I7<br>#18<br>x....     | M11<br>x....   |
|                      | I1<br>x....            | P4<br>x....    |
| B1<br>#8x35<br>x.... | G34<br>3,5x16<br>x.... | F12<br>x....   |



|  |                               |                                       |
|--|-------------------------------|---------------------------------------|
| Name • Nom • Nome • Naam • Nazwa • Имя<br>• Νόμος • Νέμ • Denumire • Isim • Имяние | Nr • No • N° • Номер • Č • Sz | Typ • Type • Tip • Тіpus • Тіро • Тип |
| LANDHAUS   | ---                           | 23                                    |

**D** Unser Dienstservice für Best-Agents  
Sollte Ihnen ein Beschädigt sein, können Sie diese Serviceleistungen direkt an die unterstehende Nummer senden. Wir können allerdings nur Beschädigte auf diesem Weg reparieren. Sollen Sie eine andere Reparatur an Ihrem Möbelstück haben, so wenden Sie sich bitte direkt an Ihr Möbelhaus.

**GB** Our direct order service for fitting  
If a fitting should be missing to you, you know this service map directly following number fits. We can in this way send away however only fitting. If you should have another objection to your piece of furniture, then they turn please to your furniture house.

**CZ** Naše příhrad služba pro levání  
Chybí-li vám nějaký díl k levání, můžete prosit tuto službu přímo ze seznamu níže uvedených adres. Můžeme poslat pouze díly, které jsou součástí vašeho nábytku, ostatně se přímo ke vašemu prodejci obraďte.

**F** Bien étudier la notice de montage  
Rechercher les pièces contenant votre modèle. Regrouper et contrôler la quincaillerie. Numéro - vous de l'outillage nécessaire. Assembler - vous une zone de montage. Procéder au montage. Ne jamais forcer les assemblages. Réviser les vis après quelques années d'usage. Consulter votre notice de montage, si une pièce venait à manquer, elle serait le plus sûr moyen de communiquer avec votre magasin.

**I** Il nostro servizio diretto per l'ordine delle forniture  
Nel caso vi mancassero dei pezzi, potete spedire fax questa carta di servizio direttamente al seguente numero. Per altri problemi al vostro mobile, potete rivolgervi al vostro mobilificio.

**BG** Изпълнителна служба за директен монтаж  
Ако ви липне някаква част за директен монтаж, можете да поискате тази част директно от адресите, които са изброени в списъка по-долу. Ако имате други проблеми с вашия мебел, моля, свържете се директно с вашия магазин.

**NL** Onze direct service voor best orderdelen  
Wanneer er een onderdeel mist kunt u deze servicekaart direct aan onderstaand nummer sturen. Wij kunnen alleen langa deze weg onderdelen verzenden. Indien u een ander probleem aan uw meubel heeft, verzoeken wij u contact op te nemen met uw meubelwinkler.

**PL** Nasz bezpośredni serwis części montażowych  
Jeżeli brakuje części montażowych do montażu, prosimy o przesłanie nam tej karty serwisowej na niżej podany numer faxu. Możemy w ten sposób przysłać potrzebny tylko brakujący części. W przypadku innych objawów dotyczących mebla, prosimy o zgłoszenie ich do sklepu meblowego w którym został dokonany zakup.

**HR** Servis za dijelove  
U slučaju da nekačiji dijelovi nedostaju, možete ih direktno poručiti na ovaj broj. Ako imate bilo kakve probleme s vašim mobelom, molimo vas da se obratite izravno trgovcu namještajem gdje je to kupili.

**HU** Díszközvetlen részletek rendelés  
Ha hiányzik valamilyen, azt a leírtak táblázatán előfordulhat az alább található számokra. Azonban ezeken a számokon csak az alábbi típusú részeket lehet rendelni. Amennyiben más hibák jelentkeznek a termékkel kapcsolatban, forduljon közvetlenül a boltjához.

**SK** Naše priamy servis pre best levante  
Ak by vám chýbala nejaká časť montážnej, môžete prosiť túto službu priamo zo zoznamu níže uvedených adries. Môžeme poslať iba tie diely, ktoré sú súčasťou vášho nábytku, ostatne sa priamo ke vášmu predajcu obráťte.

**SLO** Naše direktno služba storitve za dijelove  
Če vam manjka kakikoli delov, lahko to storite direktno pošljete za faxu direktno na spodnje številke. Po to, kaj vam manjka pošljite samo sliko. Če imate kakikoli druge težave s pohištvi, se obrnite neposredno na vašo trgovino pohištva.

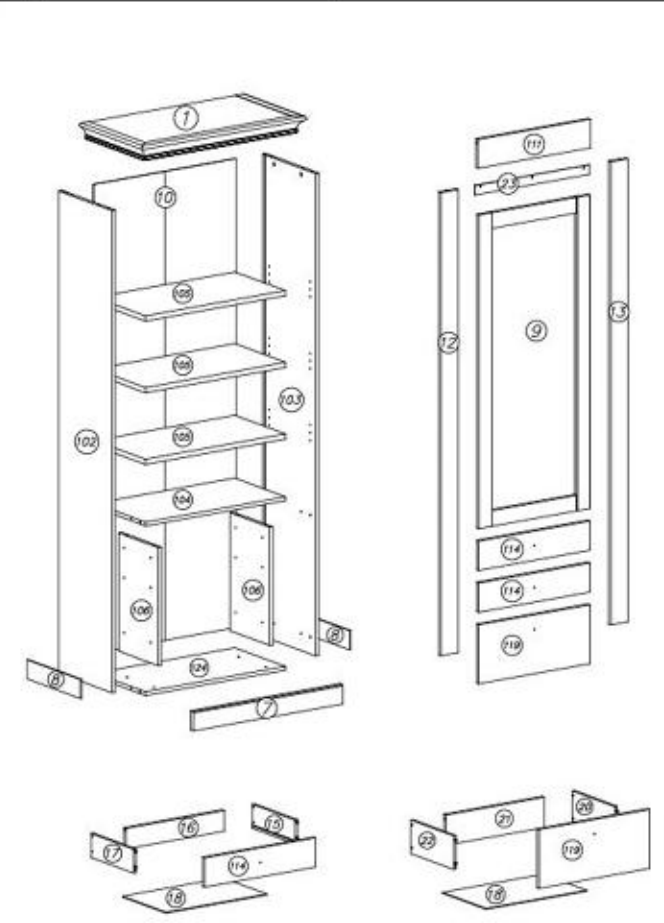
**RO** Servisul direct pentru servicii furnituri  
In cazul in care va lipseste o piesa de mobilier puteti sa trimiti direct aceste date de service pe fax la numarul de mai jos. Noi nu putem expedii piesa de mobilier decât pe această cale. Dacă aveți altă problemă referitoare la piesa de mobilier, atunci vă rugăm să vă adresați direct la magazinul din care ați cumpărat.

**RUS** Наш прямой сервис для поставки фурнитуры  
Если отсутствует какая-либо деталь, вы можете заказать ее напрямую по указанным ниже адресам. Однако, только те детали, которые являются частью вашего изделия, мы можем отправить по почте. Если у вас возникли другие проблемы, связанные с мебелью, обращайтесь непосредственно в магазин, где вы приобрели изделие.

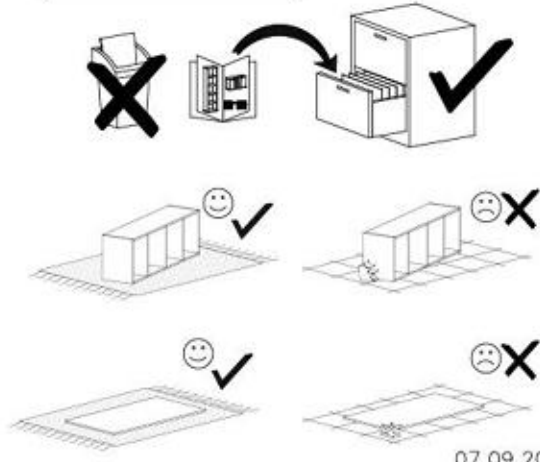
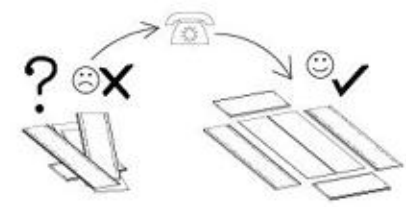
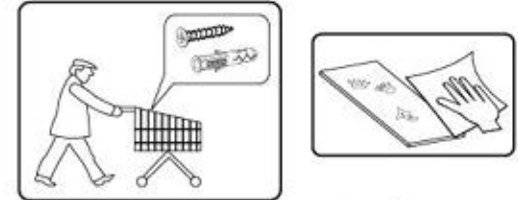
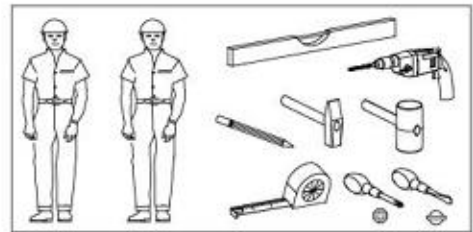
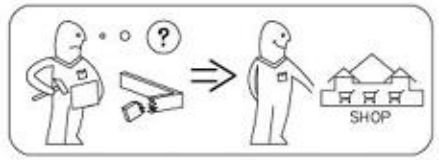
**S** Vår direkte service för bestorderdelar  
Om du saknar en tillgång till din best orderdelarna direkt till nummer som anges ned. Till på ett sätt är den enda möjligheten att skicka bestorderdel till dig. Om du vill rapportera din möbel av en annan anledning, möta du kontakta din möbelbutik.

**ES** Nuestro servicio directo para accesorios  
Si le falta algún accesorio, puede enviar esta tarjeta de servicio directamente a la siguiente dirección. No obstante, por este método solo podemos enviar accesorios. Si tiene alguna otra objeción sobre su mueble, consulte directamente con su mueblería.

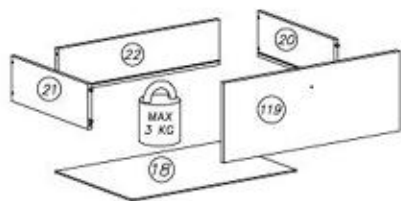
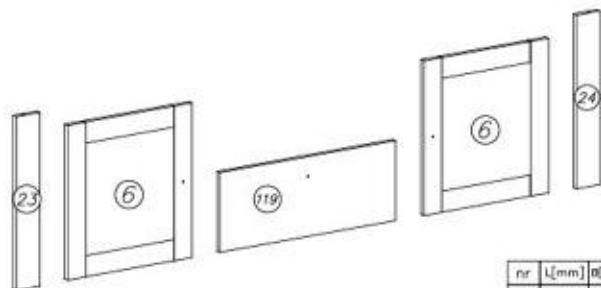
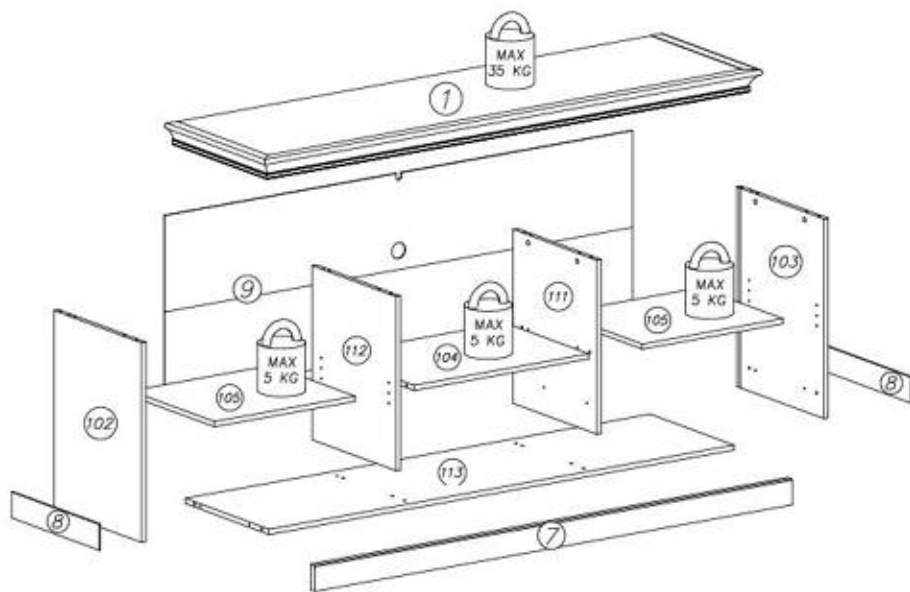
**TR** Doğrudan için parçaların servisi  
Eğer cihazınızın aksesuarları ya da parçaları doğrudan talep ederseniz, aşağıdaki adreslere doğrudan mail ile ulaşabilirsiniz. Sadece bu yöle cihazların parçalarını, aksesuarlarını veya diğer gereklilikleri doğrudan talep edebilirsiniz.



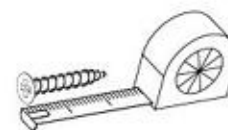
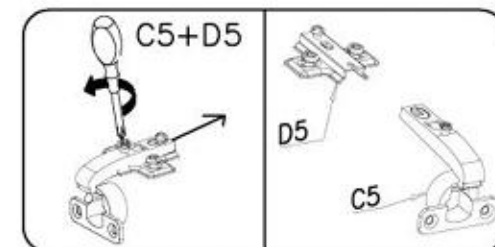
| nr  | l[mm] | B[mm] | T[mm] | Menge | Coll |
|-----|-------|-------|-------|-------|------|
| 1   | 813   | 439   | 70    | 1/2   |      |
| 102 | 2018  | 376   | 16    | 2/2   |      |
| 103 | 2018  | 376   | 16    | 2/2   |      |
| 104 | 690   | 356   | 16    | 1/2   |      |
| 105 | 690   | 336   | 22    | 1/2   |      |
| 106 | 496   | 278   | 16    | 1/2   |      |
| 7   | 738   | 80    | 22    | 2/2   |      |
| 8   | 376   | 80    | 6     | 2/2   |      |
| 9   | 1312  | 548   | 18    | 2/2   |      |
| 10  | 1961  | 702   | 3     | 2/2   |      |
| 111 | 554   | 120   | 16    | 2/2   |      |
| 12  | 1938  | 85    | 18    | 2/2   |      |
| 13  | 1938  | 85    | 18    | 2/2   |      |
| 114 | 548   | 122   | 16    | 2/2   |      |
| 15  | 300   | 100   | 12    | 1/2   |      |
| 16  | 485   | 100   | 12    | 1/2   |      |
| 17  | 300   | 100   | 12    | 1/2   |      |
| 18  | 495   | 301   | 3     | 1/2   |      |
| 119 | 548   | 247   | 16    | 2/2   |      |
| 20  | 300   | 140   | 12    | 1/2   |      |
| 21  | 300   | 140   | 12    | 2/2   |      |
| 22  | 485   | 140   | 12    | 1/2   |      |
| 23  | 564   | 40    | 3     | 1/2   |      |
| 124 | 690   | 356   | 16    | 1/2   |      |



- (D)** Montageanleitung
- (NL)** Handleiding voor de montage
- (TR)** Montaj talimatı
- (F)** Notice de montage
- (CZ)** Montážní návod
- (HU)** Szerelési útmutató
- (GB)** Assembly instructions
- (PL)** Instrukcja montażu
- (RU)** Инструкция по монтажу
- (IT)** Istruzioni di montaggio
- (SK)** Návod na montáž
- (RO)** Instrucțiuni de montaj
- (ES)** Instrucciones de montaje
- (TR)** Montaj Talimatı



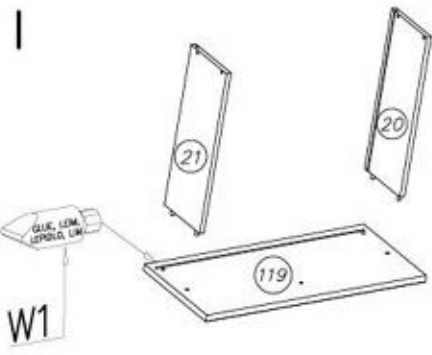
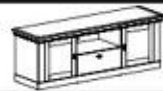
| nr  | L[mm] | B[mm] | T[mm] | Menge | Coll |
|-----|-------|-------|-------|-------|------|
| 1   | 1821  | 519   | 70    | 1     | 1/2  |
| 102 | 618   | 456   | 16    | 1     | 1/2  |
| 103 | 618   | 456   | 16    | 1     | 1/2  |
| 104 | 638   | 436   | 16    | 1     | 1/2  |
| 105 | 514   | 431   | 16    | 2     | 1/2  |
| 106 | 479   | 454   | 16    | 2     | 1/2  |
| 7   | 1745  | 80    | 22    | 1     | 2/2  |
| 8   | 456   | 80    | 6     | 2     | 2/2  |
| 9   | 1710  | 561   | 3     | 1     | 2/2  |
| 111 | 539   | 436   | 16    | 1     | 2/2  |
| 112 | 539   | 436   | 16    | 1     | 2/2  |
| 113 | 1698  | 436   | 16    | 1     | 2/2  |
| 18  | 598   | 401   | 3     | 1     | 2/2  |
| 119 | 642   | 247   | 16    | 1     | 1/2  |
| 20  | 400   | 140   | 12    | 1     | 2/2  |
| 21  | 400   | 140   | 12    | 1     | 2/2  |
| 22  | 588   | 140   | 12    | 1     | 2/2  |
| 23  | 538   | 85    | 18    | 1     | 1/2  |
| 24  | 538   | 85    | 18    | 1     | 1/2  |



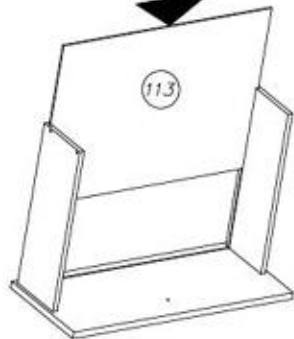
|              |                                   |             |              |               |     |           |
|--------------|-----------------------------------|-------------|--------------|---------------|-----|-----------|
|              | G56<br>4x16                       | x36         | A1<br>ø7x50  | x4            | P27 | x2        |
| C5+D5        | W1<br>GLUE, LEIM,<br>LEPIDLO, LIM | x1          | N15<br>M4x25 | x3            | E93 | x3        |
|              | W2                                | x1          | G20<br>5x13  | x8            | F2  | x8        |
| A6<br>ø7x40  | x4                                | H24         | x1           | I7<br>ø18     | x16 | M11<br>x1 |
| K1<br>ø15x12 | x16                               | H35-400mm   | x1           | I1            | x10 | P4<br>x6  |
| K10          | x16                               | B1<br>ø8x35 | x20          | G34<br>3,5x16 | x52 | F12<br>x9 |

4/18

LANDHAUS 33



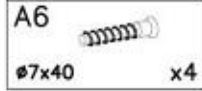
W1



x1



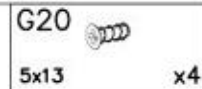
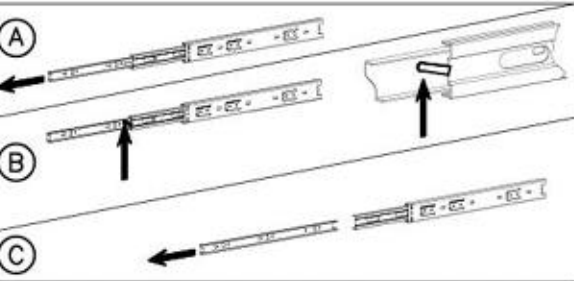
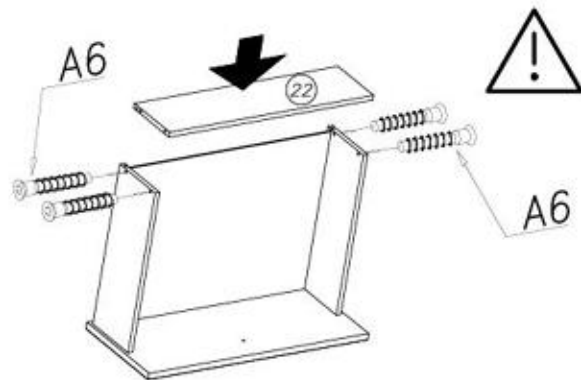
x1



x4



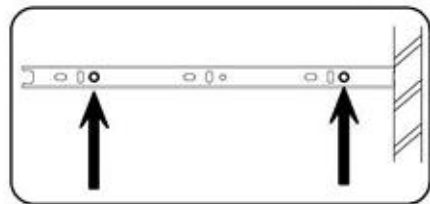
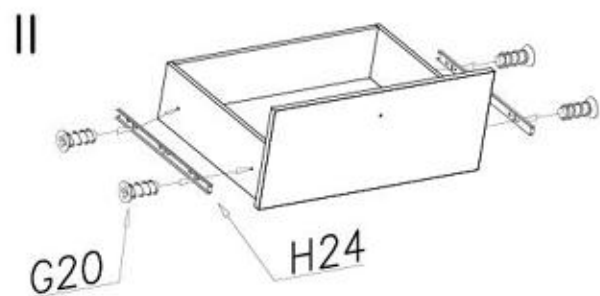
0,5h



x4

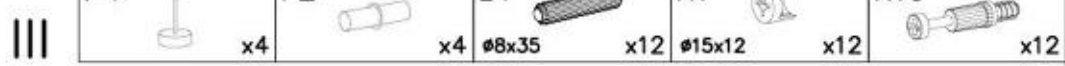
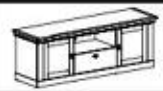


x1

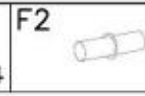


5/18

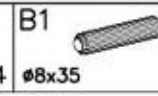
LANDHAUS 33



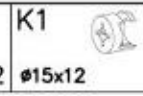
x4



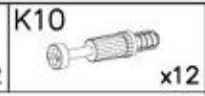
x4



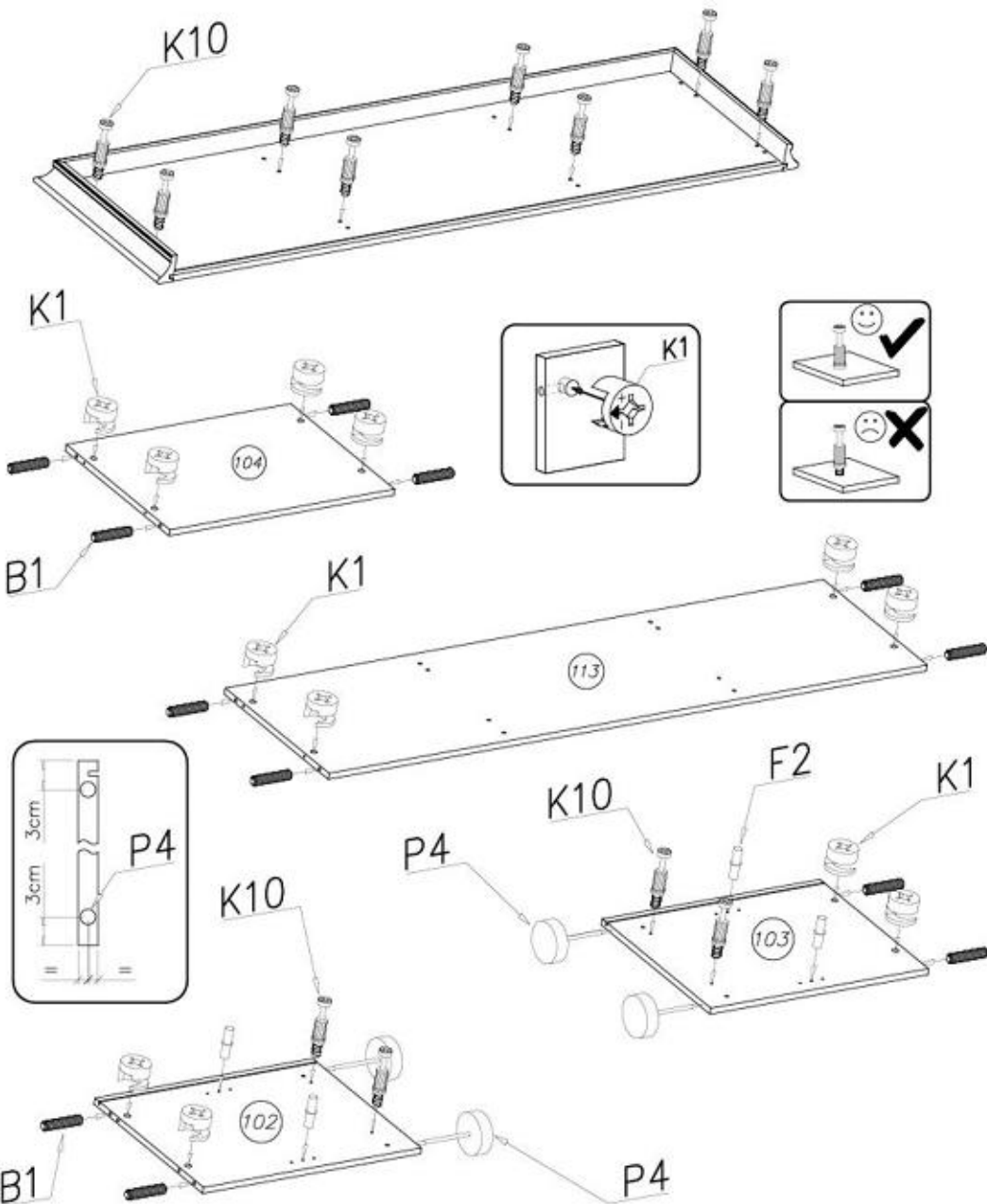
x12



x12

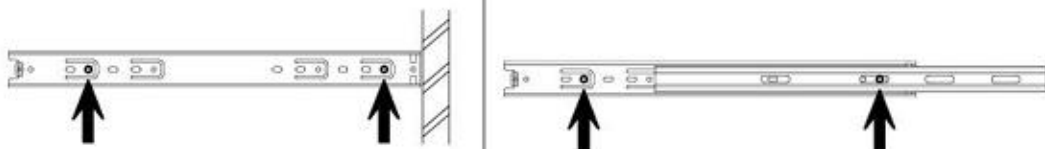
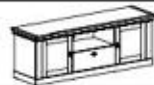


x12

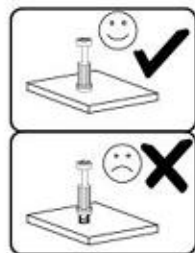
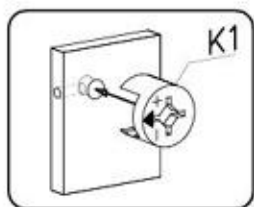
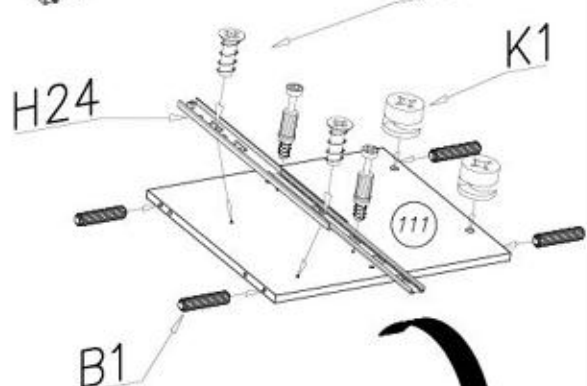
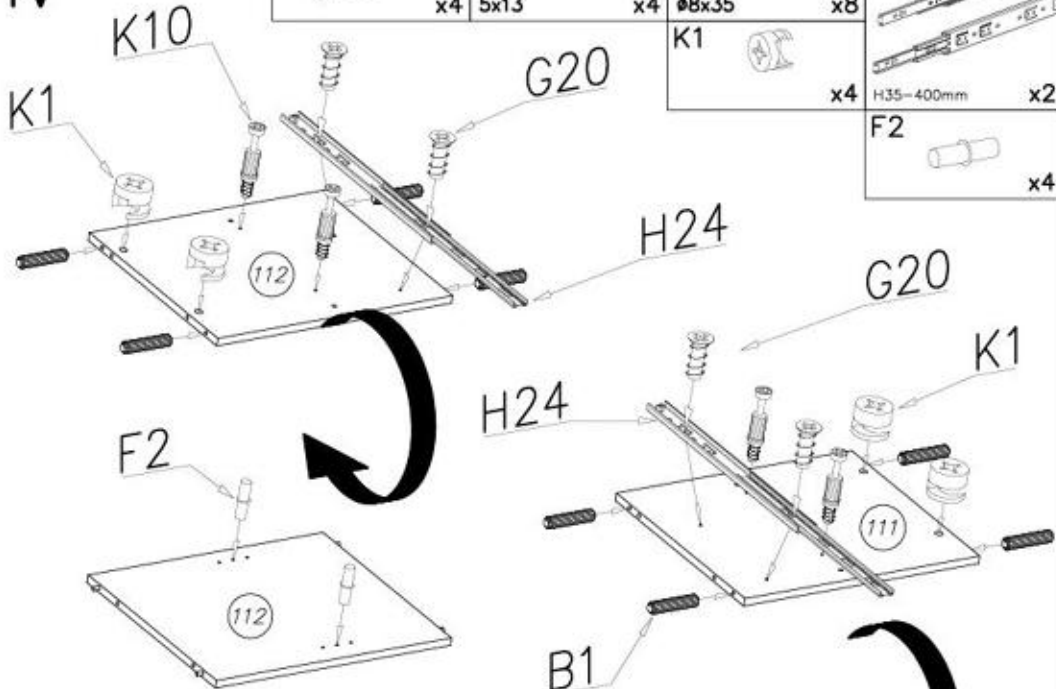
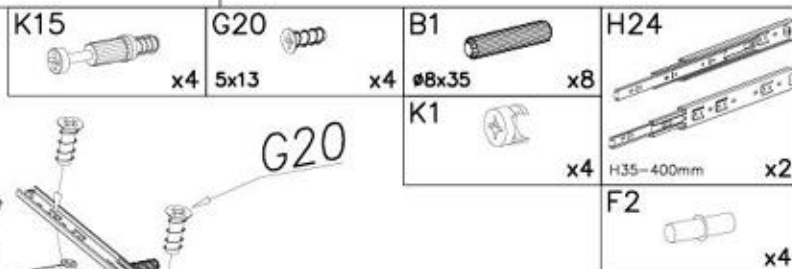


6/18

LANDHAUS 33

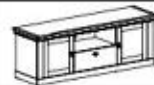


IV

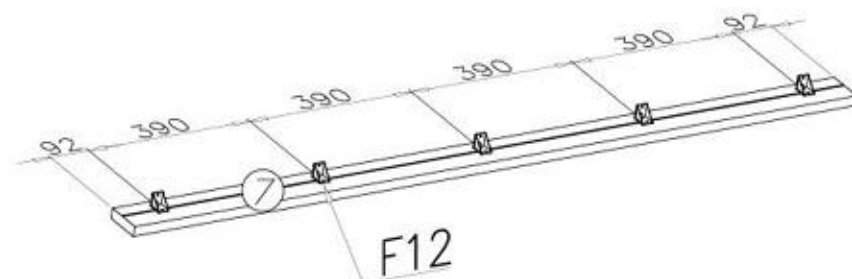
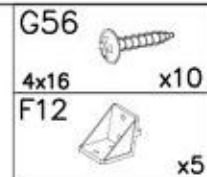
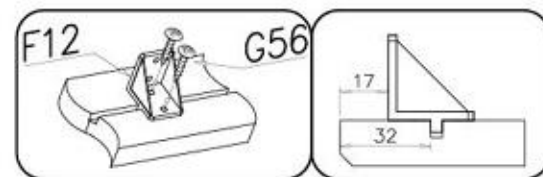


7/18

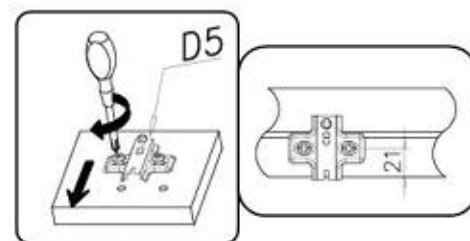
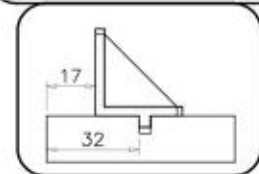
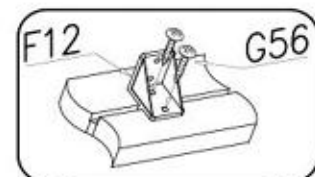
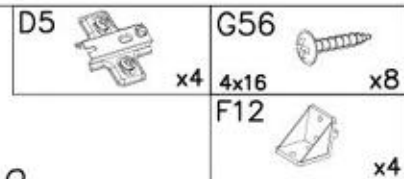
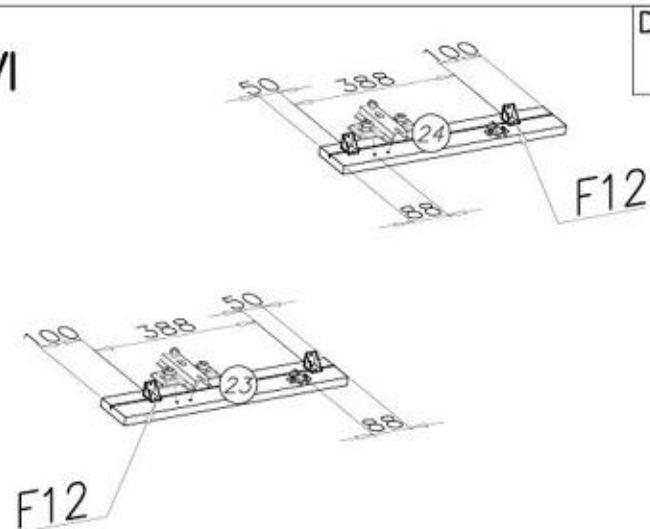
LANDHAUS 33



V

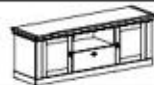


VI

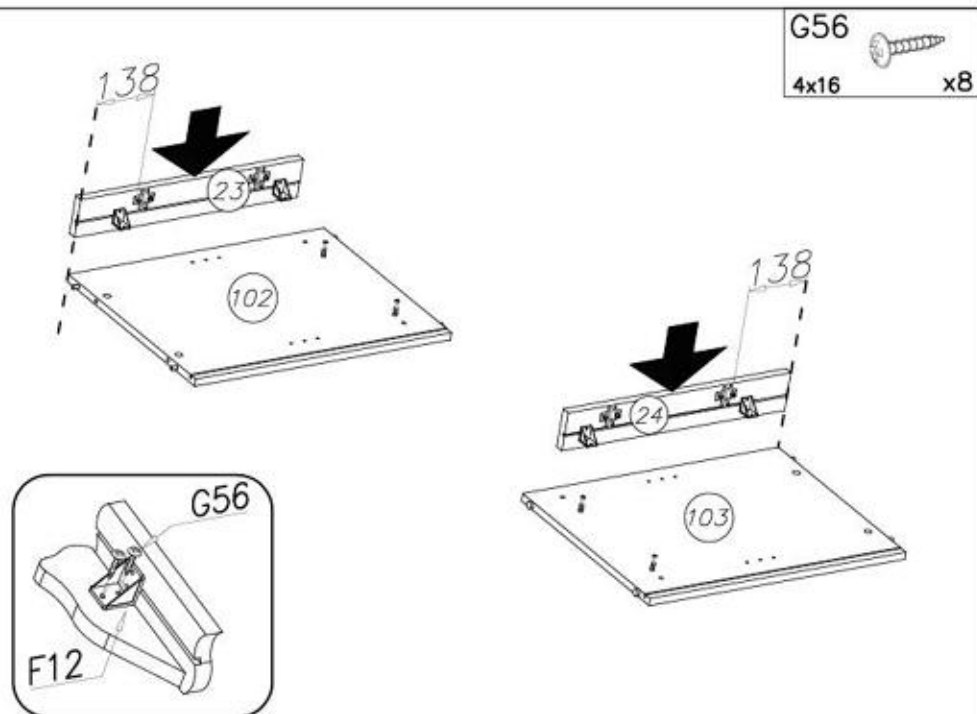


8/18

LANDHAUS 33

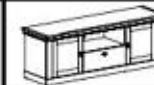


VII

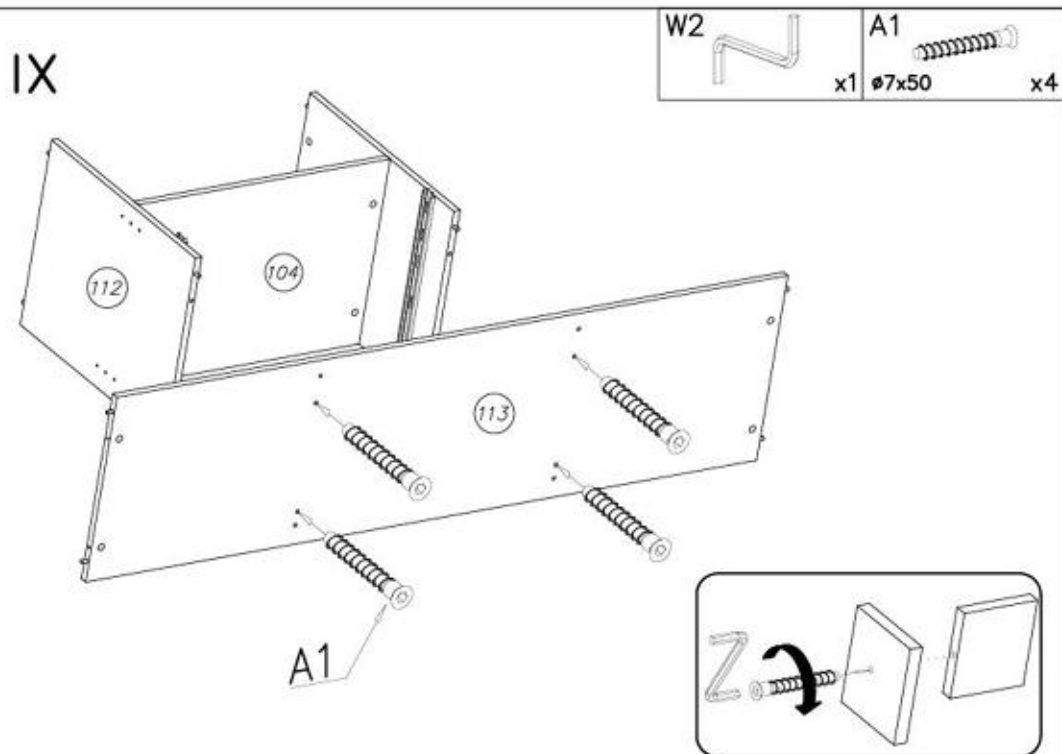


9/18

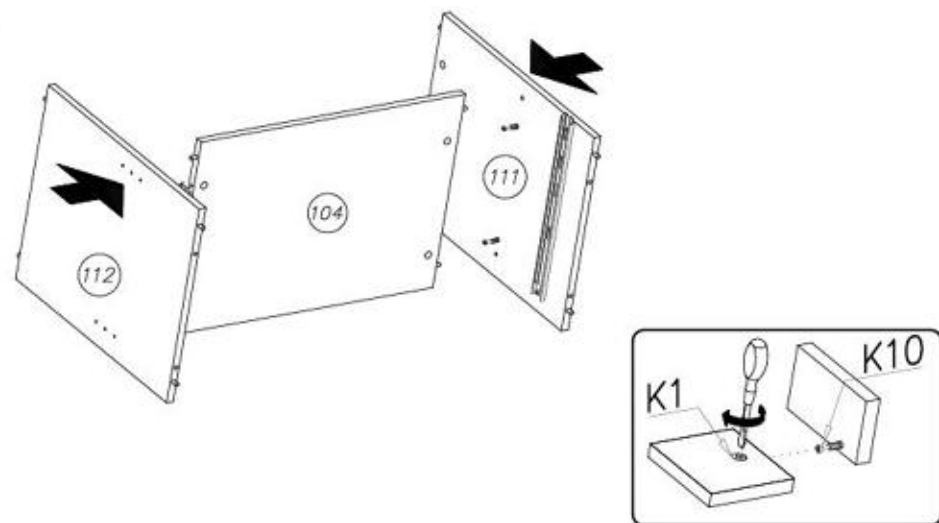
LANDHAUS 33



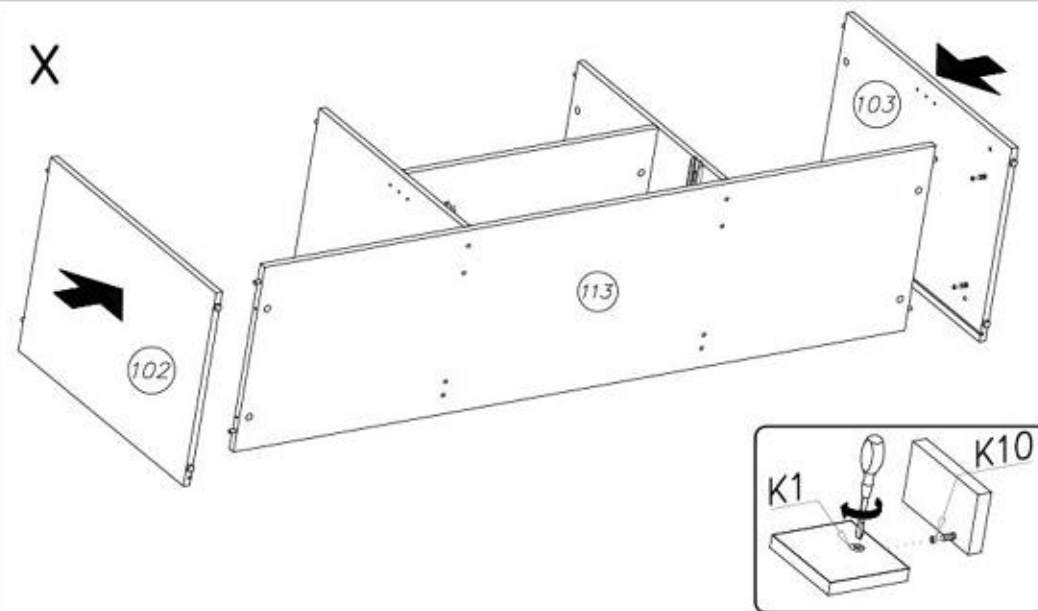
IX



VIII

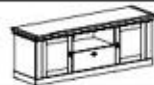


X

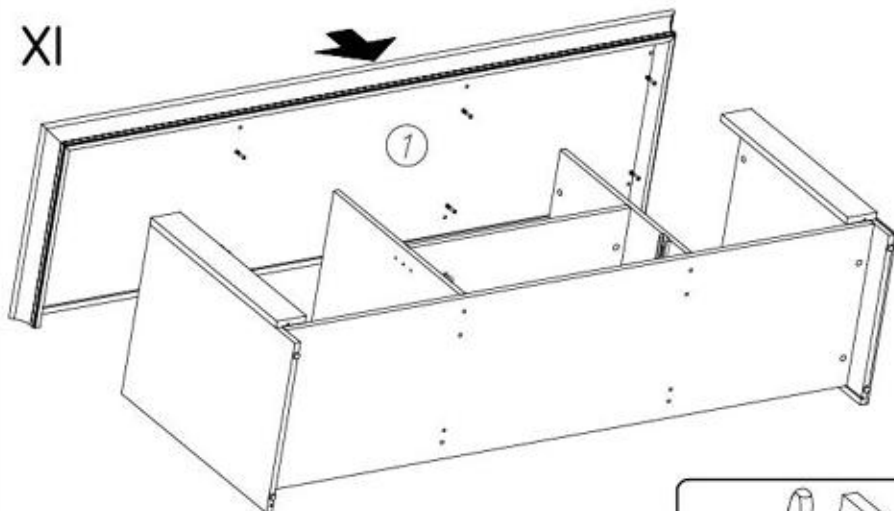


10/18

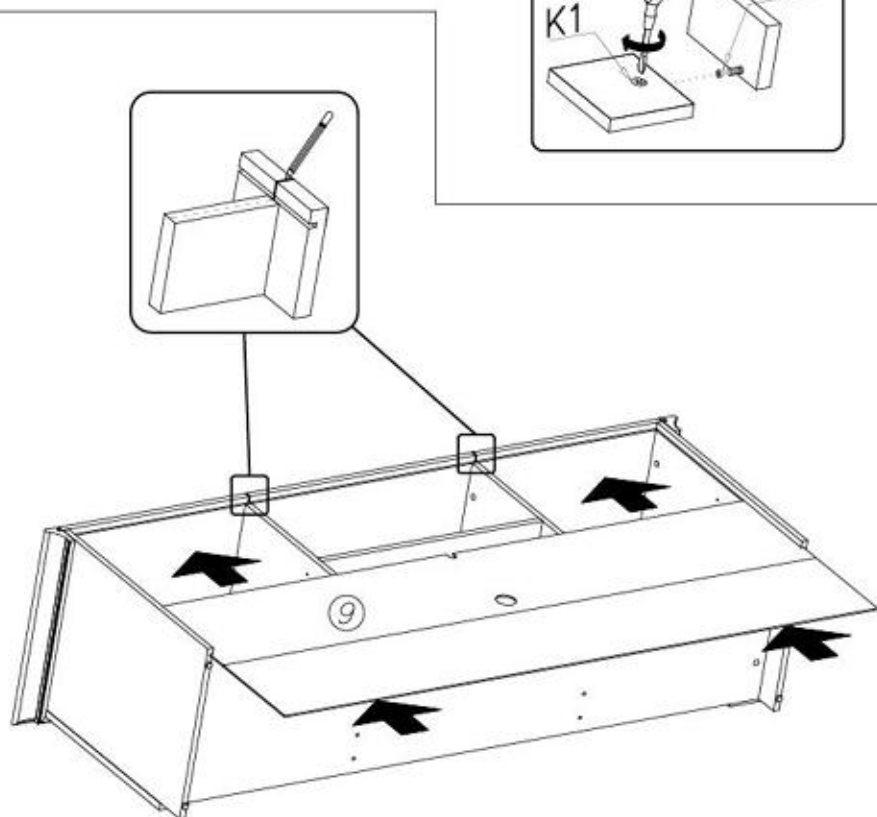
LANDHAUS 33



XI

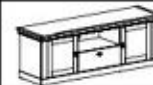


XII

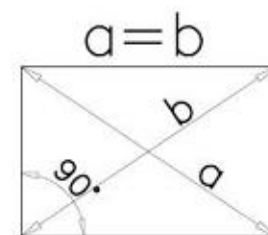
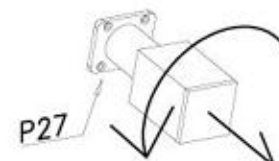
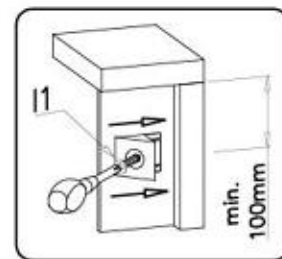
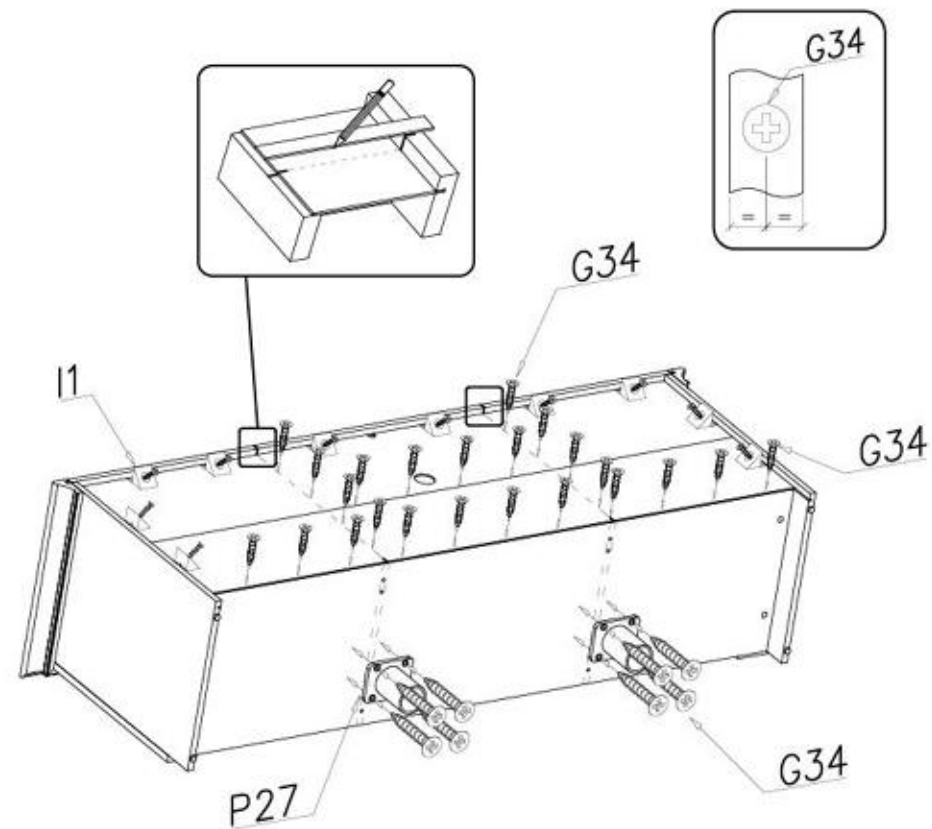
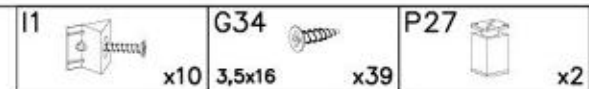


11/18

LANDHAUS 33

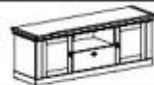


XIII



12/18

LANDHAUS 33

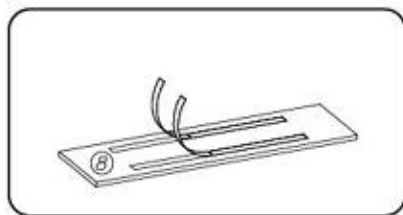
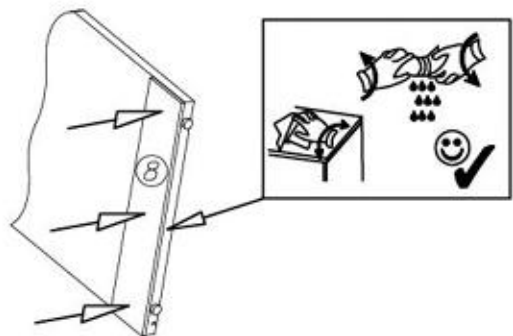
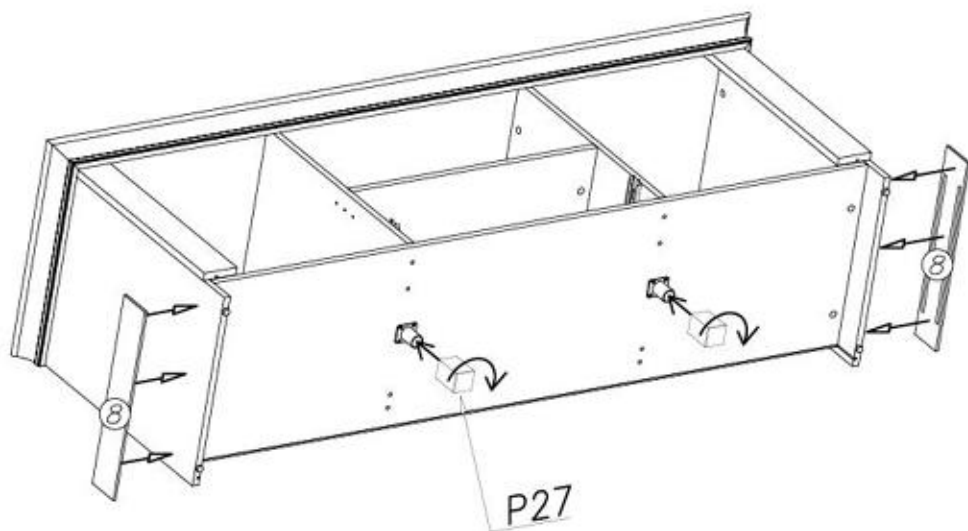
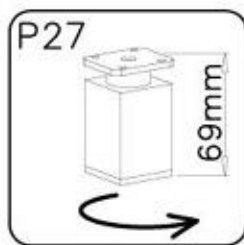


XIV

P27



x2



13/18

LANDHAUS 33



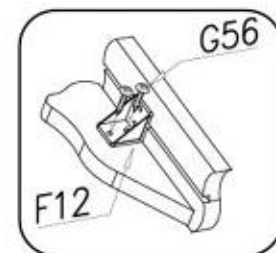
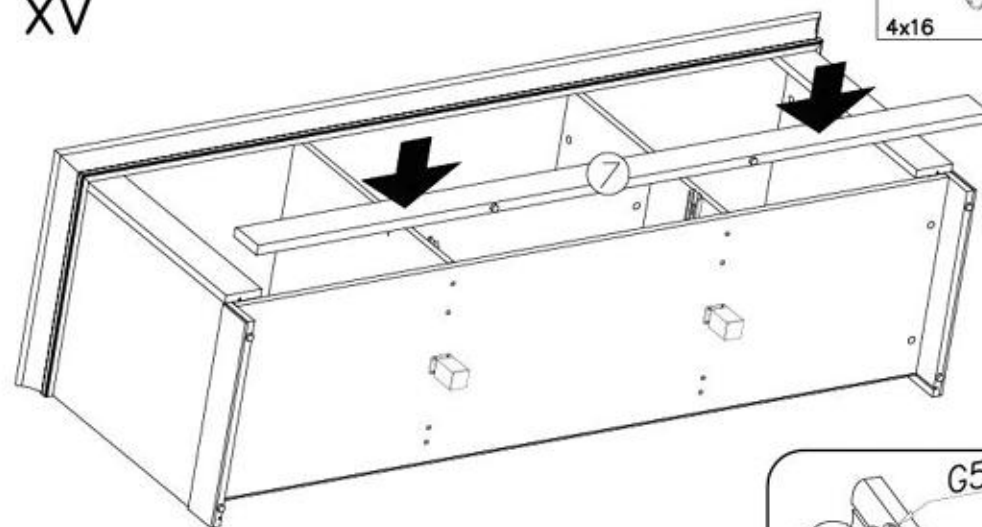
XV

G56



4x16

x10

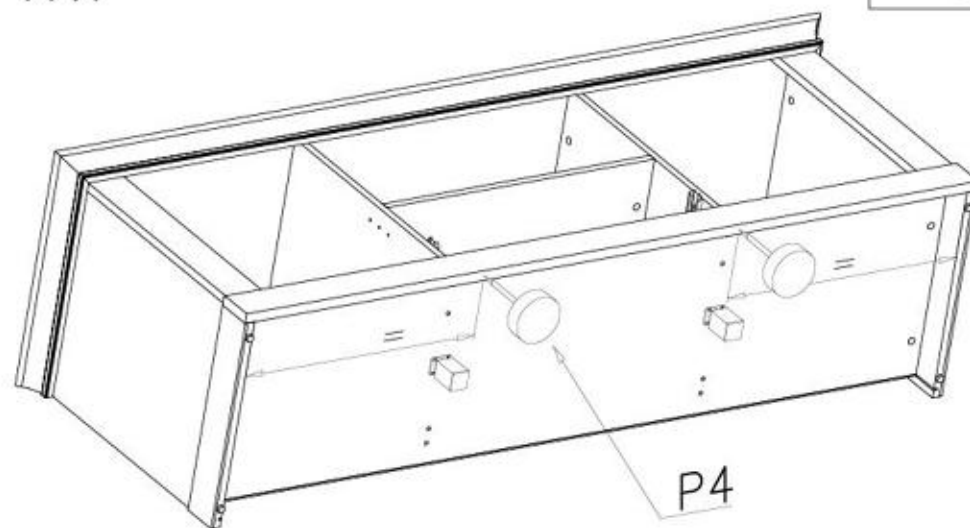


XVI

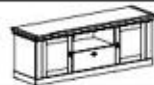
P4



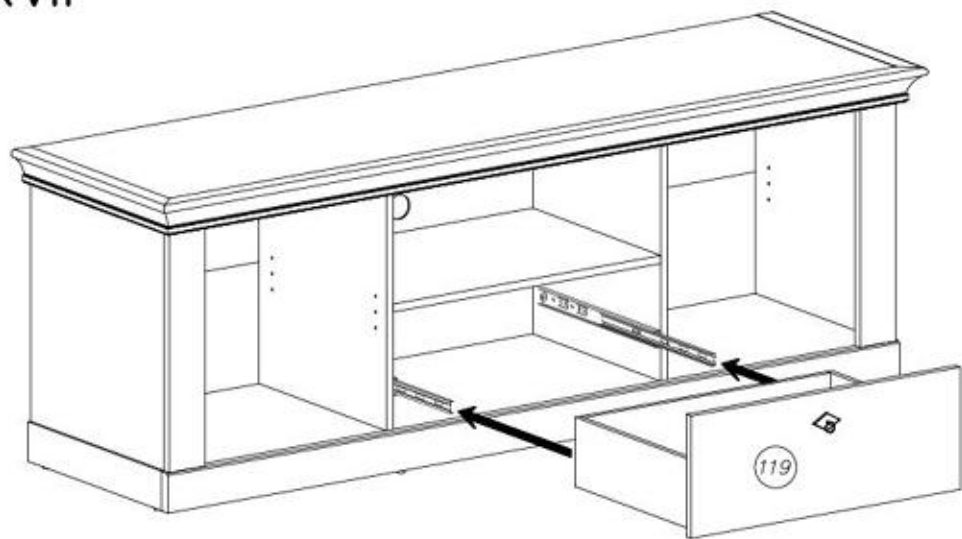
x2



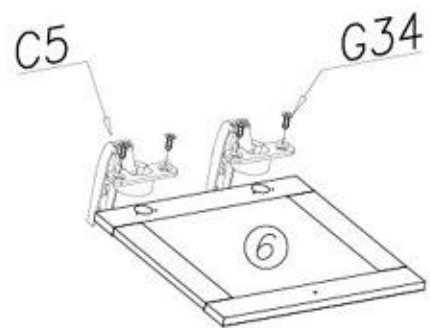




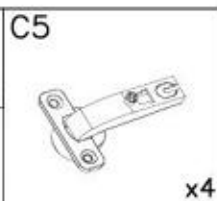
XVII



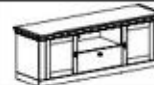
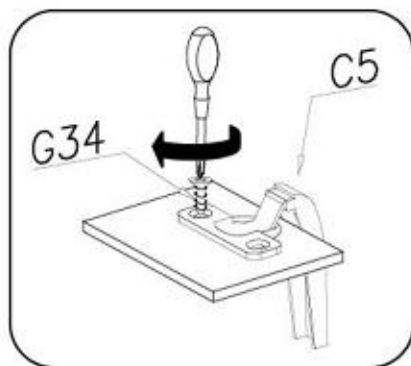
XVIII



2x

G34  
3,5x16 x8

x4



XIX

N15



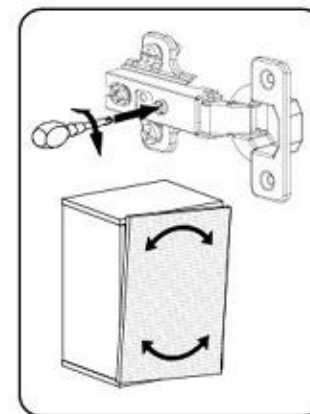
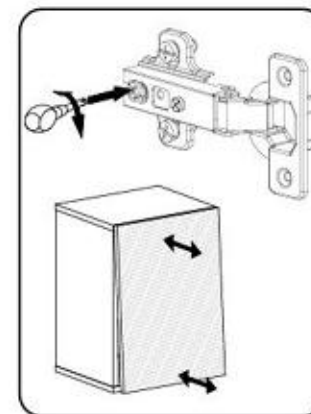
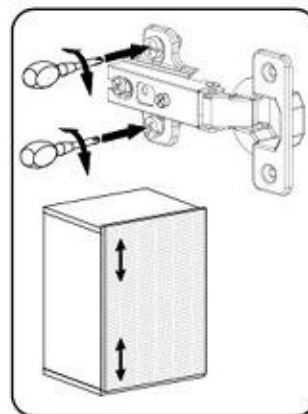
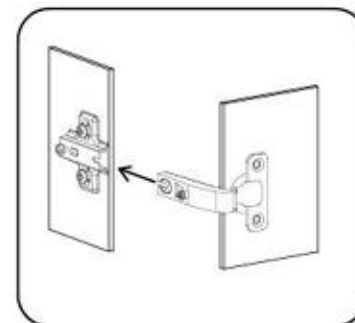
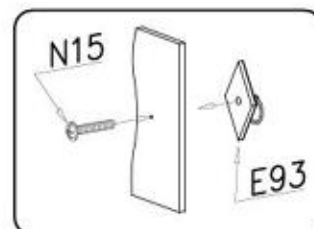
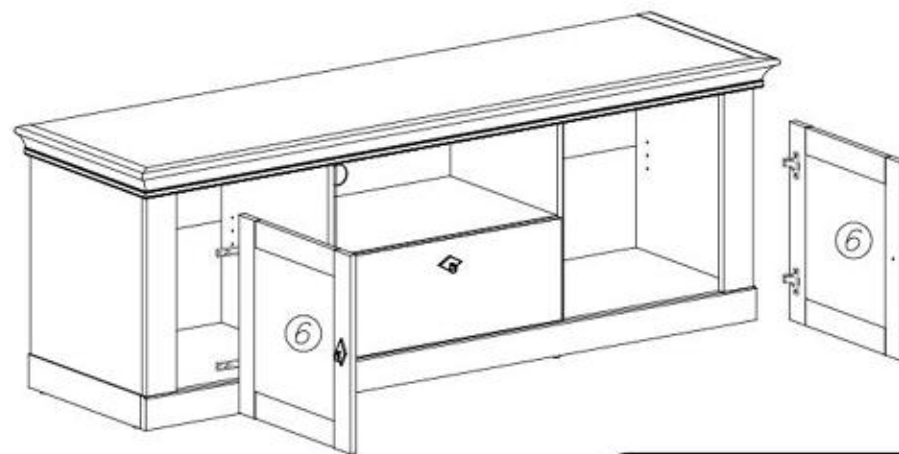
M4x25

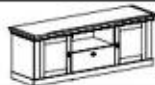
x3

E93



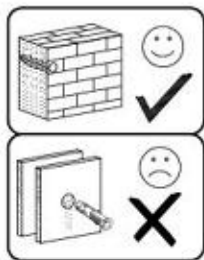
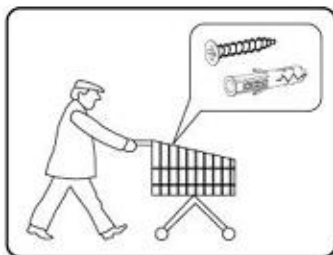
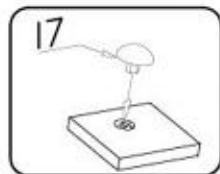
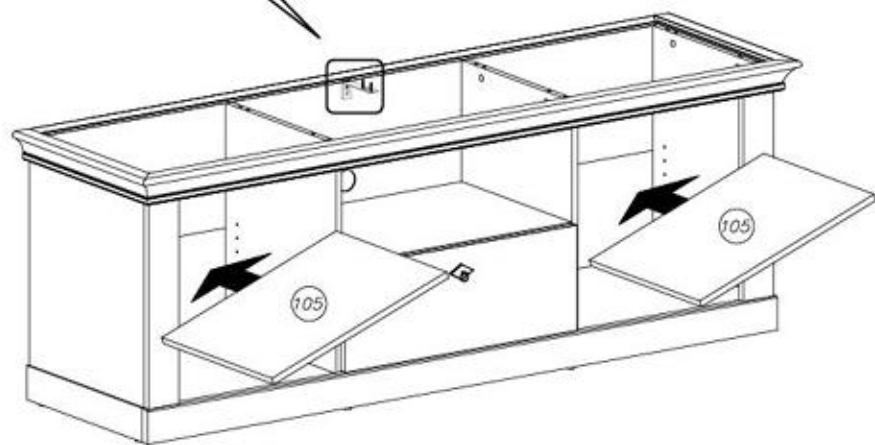
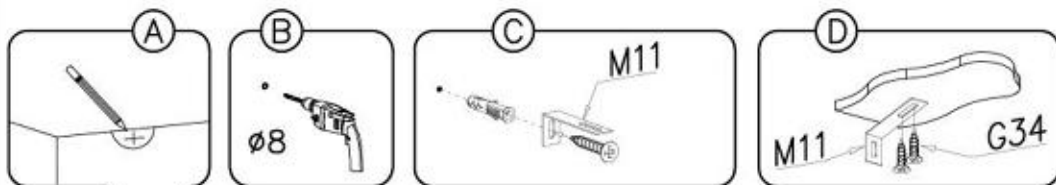
x3





XX

|                  |           |                     |
|------------------|-----------|---------------------|
| 17<br>ø18<br>x16 | M11<br>x1 | G34<br>3,5x16<br>x2 |
|------------------|-----------|---------------------|



Name • Nom • Nome • Naam • Nazwa • Имя  
• Názov • Név • Denumire • Isim • Имя

LANDHAUS

Nr • No • N° • Номер • Č • Sz

--

Typ • Type • Tip • Típus • Tipo • Тип

33

**D** Unser Dienstservice für Best-Bestagte  
Sollten ein Beschädigt, fehlen, können Sie diese Serviceleistungen direkt an die unterstehende Nummer senden, wir können allerdings nur Beschädigte auf diesem Weg reparieren. Sollen Sie eine andere Beanstandung an Ihrem Möbelstück haben, so wenden Sie sich bitte direkt an Ihr Möbelhaus.

**GB** Our direct order service for fitting  
If a fitting should be missing to you, you know the service map directly following number 33. We can in this way send away however any fitting. If you should have another objection to your piece of furniture, then they turn please to your furniture house.

**CZ** Naše přímé služby pro levání  
Čtyři v řadě nájezdů či vložení, můžete tuto službu i levání objednat přímo na náš ústřední link. Naše oddělení však můžeme poslat jen díky levání. Pokud byste měli nějakou jinou náhradu, obraťte se přímo na svého prodejce nábytku.

**F** Bien étudier le notice de montage  
Réparer les pièces détachées, voire remplacer. Regroupez et contrôlez le quincaillerie. Faites les travaux de vissage nécessaires. Aménager - vous une zone de montage. Procéder au montage. Ne jamais forcer les assemblages. Réajuster les vis après quelques heures d'usage. Donner votre notice de montage, si une pièce manque et manquer, elle sera le plus tôt moyen de communiquer avec votre magasin.

**I** Il nostro servizio, diretto per l'ordine della ferramenta  
Noi non vi mandiamo dei pezzi, potete spedirci fax questa carta di servizio direttamente al seguente numero. Per altri ordini al vostro mobile, potete rivolgervi al vostro mobilificio.

**BG** Изпълнение директно от производителя  
Ако извършите някакви повреди, добавките или други детайли, които не са в наличност в магазин, можете директно да поръчате от нашия център за обслужване. Можем да ви изпратим само частите, които са в наличност. За всички други повреди, моля да се свържете директно с вашия магазин за мебели.

**NL** Directe dienstservice voor lokale afdelingen  
Wanneer er een onderdeel mist kunt u deze servicekosten direct aan onze afdeling retourneren. Wij kunnen alleen langere dagen weg onderdelen verzuren, mocht u aan andere problemen aan uw meubel hebben verstaan wij u contact op te nemen met uw meubeldealer.

**PL** Nasz bezpośredni serwis części zamontowanych  
Jeżeli zauważysz uszkodzenia lub brak części, prosimy o przesłanie nam listu kartę serwisową ze zdjęciem uszkodzonego elementu. Możemy w ten sposób przysłać potrzebne tylko częściowe części. W przypadku innych uszkodzeń dotyczących mebli, prosimy o zgłoszenie ich do naszego meblowego w którym został dokonany zakup.

**HR** Servis na place  
U slučaju da nastaje neki od dijelova meblu nje da ne može navesti, list karticu za servis, koja se šalje direktno na naš centar za servis. Ne možemo poslati samo dio dijelova, u slučaju da imate dodatna pitanja vezane sa isporukom, molimo vas da se obratite direktno našem prodavaču gdje je bio kupljen.

**HU** Díszközvetlen szolgáltatásunk  
Ha hibákat észleltek, azt a legközelebbi elosztóhoz az eladó szállításával küldhetik. Azonban csak a készletben lévő részeket küldhetjük. Amennyiben másféle problémák merülnek fel, forduljan a készletben a vásárlóhoz.

**SK** Naše priamy servis pre miestne oddelenia  
Ak by vám chýbala nejaká časť, môžete poslať toto servísnu kartu priamo priamo priamo na náš ústredný servis. Môžeme vám poslať iba tie diely, ktoré máme v našom sklade. Ak by ste mali iné otázky, obráťte sa priamo na vášho predajcu nábytku.

**SLO** Naše direktno službe storijo za oddaje  
Če vam manjka kakšno delo, lahko se servísno kartico pošljete po faksu direktno na našo službo. Mi lahko posilimo samo tiste delce, ki so v naši zalogi. Če imate kakšne dodatne vprašanja, se obrnite neposredno na vašo trgovino pohora.

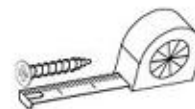
**RO** Servisul direct pentru servisiere  
In cazul in care va lipseste o piesa de mobilier sau ati primit direct o piesa care de service pe fax la numarul de mai jos. Noi nu putem expedii piesa de mobilier direct pe adresa casei. Dacă aveți o altă reclamație referitoare la piesa de mobilier, atunci vă rugăm să vă adresăm direct la magazinul dvs. de mobilă.

**RUS** Наш прямой сервис для доставки фурнитуры  
Если обнаружили, что Вам не хватает или что-то сломано в мебели, просим Вас сообщить об этом на наш центральный сервисный отдел. Мы можем отправить только те детали, которые есть в наличии. Если у Вас возникли другие вопросы, касающиеся мебели, пожалуйста, обращайтесь непосредственно к продавцу мебели, у которого Вы приобрели мебель.

**S** Vår direkte service for bestagende  
Om du ønsker en beskadiget kan du få disse servicekosten direkte til nummeret som angives ned. Tilby vi kan også få den direkte til dig hvis du har andre spørgsmål til dit møbel. Du kan også kontakte din møbelhandler hvis du ønsker at reparere dit møbelhus direkte.

**ES** Nuestro servicio directo para accesorios  
Si le falta algún accesorio para enviar esta tarjeta de servicio directamente a la siguiente dirección. No obstante, por este método solo podemos enviar accesorios. Si tiene alguna otra objeción sobre su mueble, consulte directamente con su mueblera.

**TR** Donatır için doğrudan servisi  
Bir donatıyı eksik veya servisi için doğrudan servisi bulmak adresine doğrudan mail ile ulaşabilirsiniz. Servis bu yolla donatılar gönderilebilir. Diğer sorularınızla ilgili doğrudan servisi ile iletişime geçebilirsiniz.



|           |                       |                     |
|-----------|-----------------------|---------------------|
|           | G56<br>4x16<br>x...   | A6<br>ø7x40<br>x... |
| C5+D5     | K1<br>ø15x12<br>x...  | K10<br>x...         |
|           | A1<br>ø7x50<br>x...   | P27<br>x...         |
| W1        | N15<br>M4x25<br>x...  | E93<br>x...         |
| W2        | G20<br>5x13<br>x...   | F2<br>x...          |
| H24       | I7<br>ø18<br>x...     | M11<br>x...         |
|           | I1<br>x...            | P4<br>x...          |
| H35-400mm | G34<br>3,5x16<br>x... | F12<br>x...         |
| B1        | ø8x35<br>x...         |                     |



|  |                               |                                       |
|--|-------------------------------|---------------------------------------|
| Name • Nom • Nome • Naam • Nazwa • Имя<br>• Νόμος • Νέμ • Denumire • Isim • Имяние | Nr • No • N° • Номер • Č • Sz | Typ • Type • Tip • Típus • Тіро • Тип |
| <b>LANDHAUS</b>  | --                            | <b>33</b>                             |

**D** Unser Dienstservice für Best-Agents  
Sollte Ihnen ein Beschädigt sein, können Sie diese Serviceleistungen direkt an die unterstehende Nummer senden. Wir können allerdings nur Beschädigungen auf diesem Weg reparieren. Sollen Sie eine andere Beseitigung an Ihrem Möbelstück haben, so wenden Sie sich bitte direkt an Ihr Möbelhaus.

**GB** Our direct order service for fitting  
If a fitting should be missing to you, you know this service map directly following number finds. We can in this way send away however any fitting. If you should have another objection to your piece of furniture, then they turn please to your furniture house.

**CZ** Naše příhrad služba pro levání  
Chybí-li vám nějaký díl k levání, můžete tuto službu přímo telefonicky přivolat na číslo uvedená níže. Pokud byste chtěli mít jinou opravu, obraťte se přímo na svého prodejce nábytku.

**F** Bien étudier la notice de montage  
Recevez les pièces contenant votre meuble. Regardez et comparez la quincaillerie. Humains - vous de l'outillage nécessaire. Aménager - vous une zone de montage. Procéder au montage. Ne jamais forcer les assemblages. Réassemble les via votre fournisseur de service. Consultez votre notice de montage, si une pièce manque à monter, elle sera le plus clair moyen de communiquer avec votre magasin.

**I** Il nostro servizio diretto per l'ordine delle forniture  
Nel caso vi mancassero dei pezzi, potete spedire fax questa carta di servizio direttamente al seguente numero. Per altri problemi al vostro mobile, potete rivolgervi al vostro mobilificio.

**BG** Изпълнение директно от производителя  
Ако издържате нещо от габелите, директно от производителя можете да се свържете от директно от производителя. Ако имате друг проблем, свържете се директно с вашия магазин.

**NL** Directe dienstverlening voor basis onderdelen  
Wanneer er een onderdeel mist kunt u deze servicekosten direct aan onze afdeling Service sturen. Wij kunnen alleen langa dure weg onderdelen verzenden. Indien u een ander probleem aan uw meubel heeft, verzoeken wij u contact op te nemen met uw meubelwinkler.

**PL** Nasz bezpośredni serwis części montażowych  
Jeżeli brakuje części montażowych do montażu, prosimy o przesłanie nam list kartę serwisową na niżej podany numer faxu. Możemy w ten sposób przysłać potrzebne tylko niezbędne części. W przypadku innych objawów dotyczących mebla, prosimy o zgłoszenie ich do sklepu meblowego w którym został dokonany zakup.

**HR** Servis za dijelove  
U slučaju da nedostaje neki od dijelova potrebno vas je na ovaj način obavijestiti. Na ovaj način mogu se dostaviti samo dijelovi. U slučaju da imate bilo kakve druge probleme s vašim namještajem potrebno vas je na ovaj način obavijestiti.

**HU** Díszolgáltatásunk vezetékes esetén  
Ha hiányzik egy részlet, azt a leírtak láthatóságát elvárhatjuk az ebből származó költségek. Azonban csak a vezetékes módon tudunk segíteni. Amennyiben más jellegű problémákkal találkozunk, forduljon közvetlenül a boltjához.

**SK** Naše priamy servis pre best levante  
Ak by vám chýbala niektorá časť, môžete poslať túto službu priamo na číslo uvedené nižšie. Ak máte iný problém, môžete sa obrátiť priamo na svoj predajcu nábytku.

**SLO** Naše direktno službo za sestavo in popravila  
Če vam manjka kakikoli delov, lahko to storimo kar direktno po telefonu. Če imate kakikoli drug problem, se obrnite neposredno na vašo trgovino pohištva.

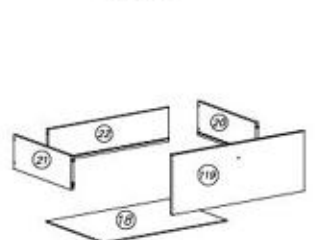
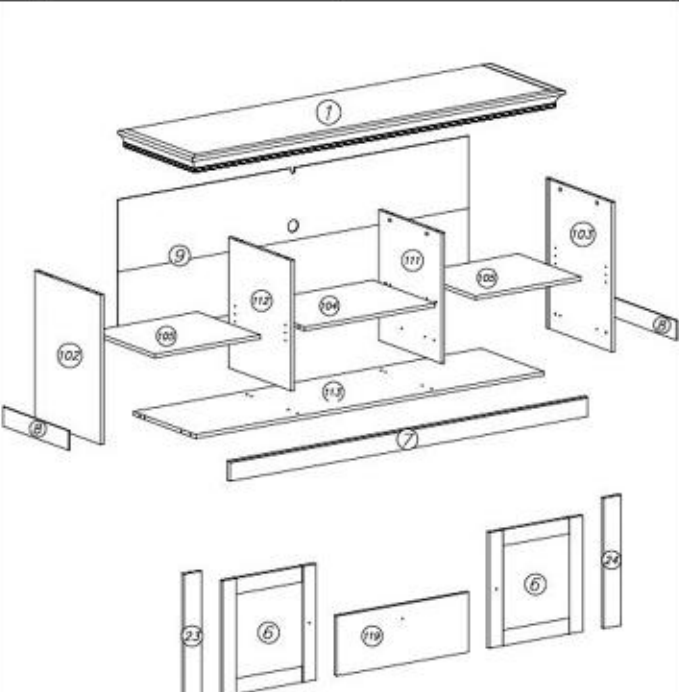
**RO** Servisul direct din partea furnizorului  
In cazul in care va lipseste o piesa de mobilier puteti sa trimiti direct toate date de service pe fax la numarul de mai jos. Noi nu putem trimite piesa de mobilier decat pe aceasta cale. Dacă aveți o altă reclamație referitoare la piesa de mobilier, atunci vă rugăm să vă adresați direct la magazinul din care ați cumpărat.

**RUS** Наш прямой сервис для поставки фурнитуры  
Если отсутствует что-либо из фурнитуры, мы можем доставить ее напрямую по факсу. Мы можем доставить только необходимые детали. В случае других проблем с вашим мебелью, пожалуйста, обращайтесь непосредственно к продавцу или обслуживающему персоналу.

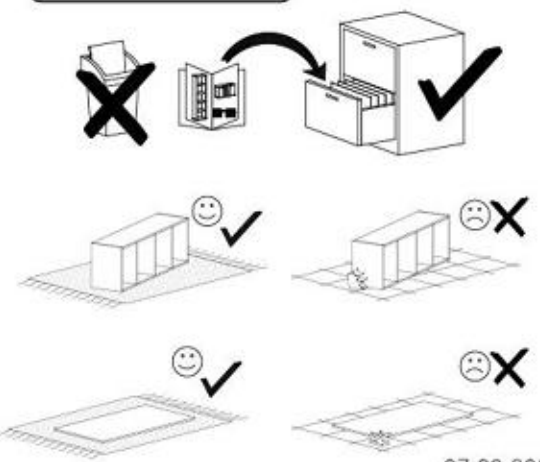
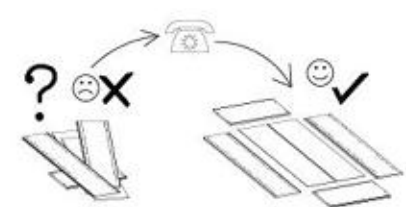
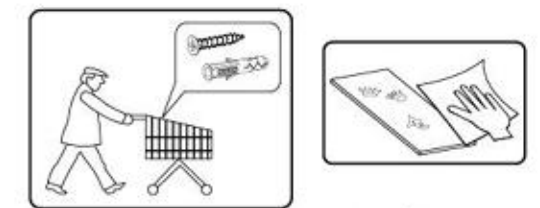
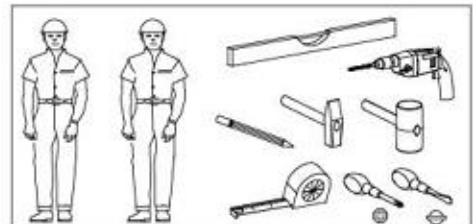
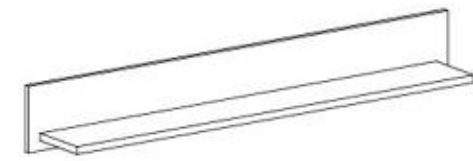
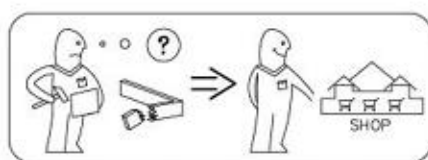
**S** Vår direkte service for best levante  
Om du ønsker en tilleggsdel kan du få den direkte fra oss på dette nummeret. Vi kan kun sende ut de delene som er nødvendige for å sette opp møblene dine. Hvis du har et annet problem med møblene dine, bør du kontakte butikken du kjøpte møblene dine hos.

**ES** Nuestro servicio directo para accesorios  
Si le falta algún accesorio, puede enviar esta tarjeta de servicio directamente a la siguiente dirección. No obstante, por este medio solo podemos enviar accesorios. Si tiene alguna otra objeción sobre su mueble, consulte directamente con su mueblera.

**TR** Doğrudan için parçaları servisi  
Bir parçanın eksikliği bu servisi kullanarak doğrudan talep edebilirsiniz. Ancak bu şekilde sadece aksesuarlar gönderilebilir. Mobilyanızda başka bir sorun varsa doğrudan mobilya mağazasına başvurun.

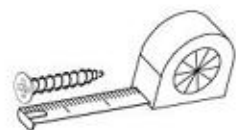
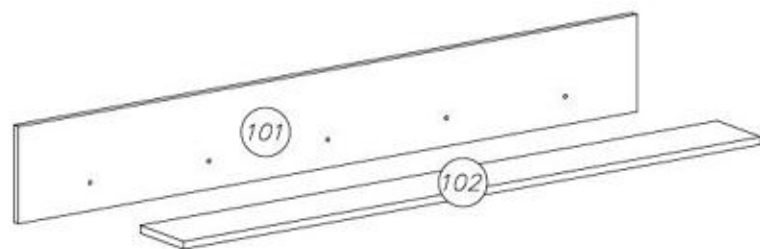


| nr  | L [mm] | B [mm] | T [mm] | Wage | Def |
|-----|--------|--------|--------|------|-----|
| 1   | 1821   | 519    | 70     | 1/2  |     |
| 102 | 618    | 456    | 16     |      | 1/2 |
| 103 | 618    | 456    | 16     |      | 1/2 |
| 104 | 638    | 436    | 16     |      | 1/2 |
| 105 | 514    | 431    | 16     |      | 1/2 |
| 106 | 479    | 454    | 16     |      | 1/2 |
| 7   | 1745   | 80     | 22     | 2/2  |     |
| 8   | 456    | 80     | 6      | 2/2  |     |
| 9   | 1710   | 561    | 3      | 2/2  |     |
| 111 | 539    | 436    | 16     | 2/2  |     |
| 112 | 539    | 436    | 16     | 2/2  |     |
| 113 | 1698   | 436    | 16     | 2/2  |     |
| 18  | 598    | 401    | 3      | 2/2  |     |
| 119 | 642    | 247    | 16     | 1/2  |     |
| 20  | 400    | 140    | 12     | 2/2  |     |
| 21  | 400    | 140    | 12     | 2/2  |     |
| 22  | 588    | 140    | 12     | 2/2  |     |
| 23  | 538    | 85     | 18     | 1/2  |     |
| 24  | 538    | 85     | 18     | 1/2  |     |





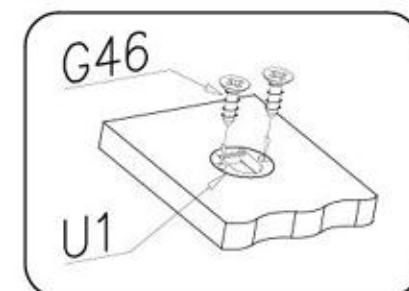
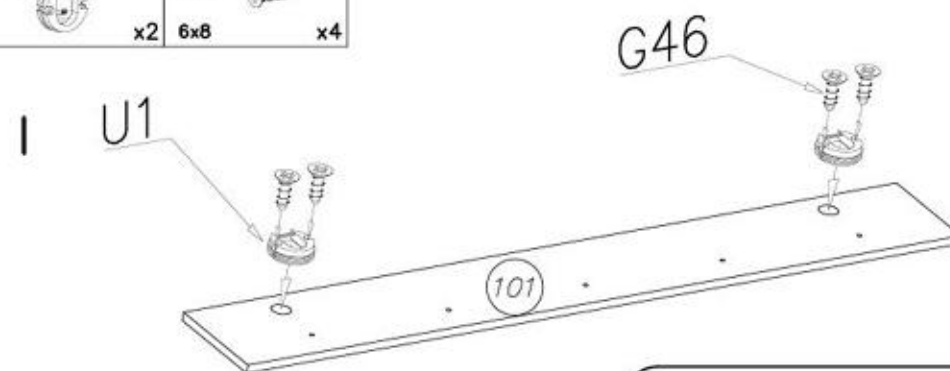
| nr  | L[mm] | B[mm] | T[mm] | Menge | Coll |
|-----|-------|-------|-------|-------|------|
| 101 | 1460  | 196   | 16    | 1     | 1/1  |
| 102 | 1380  | 184   | 22    | 1     | 1/1  |



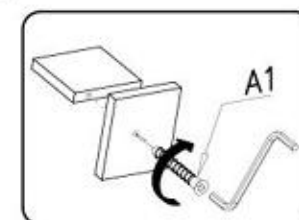
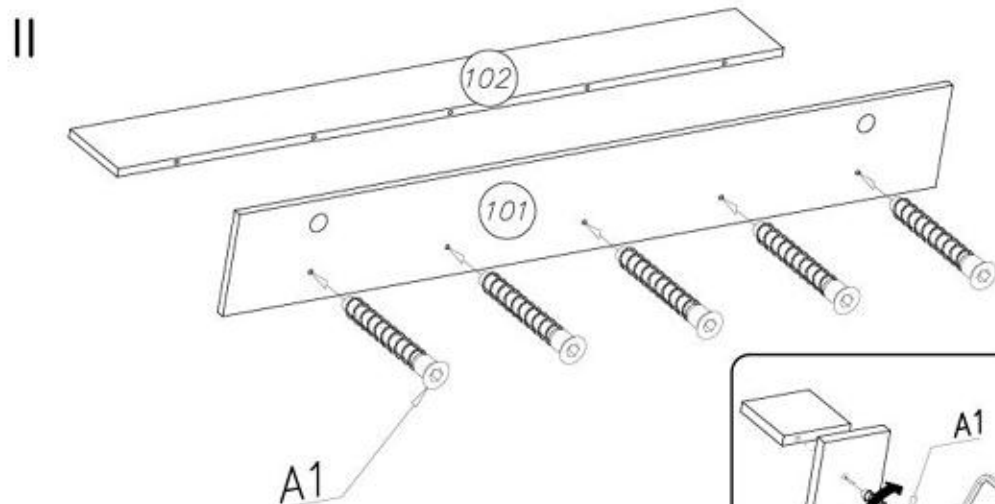
|    |  |    |       |  |    |     |  |    |    |  |    |
|----|--|----|-------|--|----|-----|--|----|----|--|----|
| U1 |  | x2 | A1    |  | x5 | G46 |  | x4 | W2 |  | x1 |
|    |  |    | ∅7x50 |  |    | 6x8 |  |    |    |  |    |



|    |  |    |     |  |    |
|----|--|----|-----|--|----|
| U1 |  | x2 | G46 |  | x4 |
|    |  |    | 6x8 |  |    |

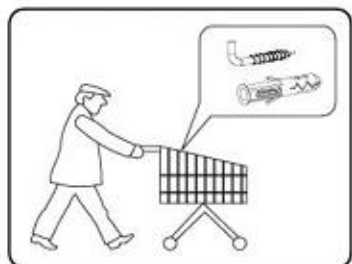
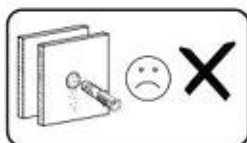
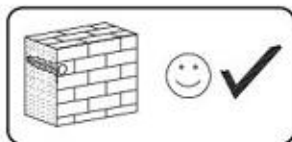
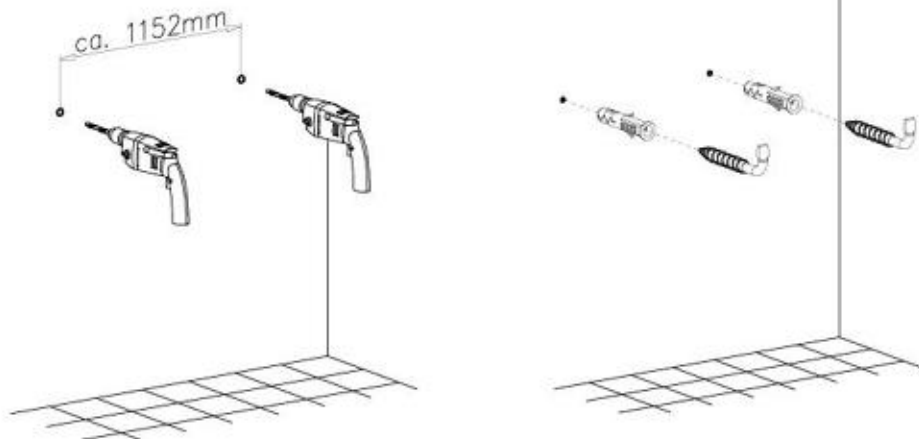


|    |       |    |    |  |    |
|----|-------|----|----|--|----|
| A1 |       | x5 | W2 |  | x1 |
|    | ∅7x50 |    |    |  |    |

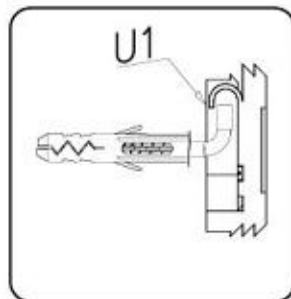
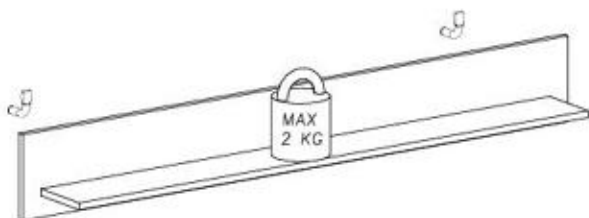




III



IV



Name • Nom • Nome • Naom • Nazwa • Имя  
• Νόζον • Νέν • Denumire • Isim • Извание

Nr • No • N° • Номер • Č • Sz

Typ • Type • Tip • Típus • Тіро • Tun

LANDHAUS

--

71

D

Unser Dienstservice für Bestellungen  
Sollten Ihnen ein Beschädigter Artikel, können Sie diese Serviceleistungen direkt an die Unternehmens-Nachname senden, wir können allerdings nur Beschädigte auf diesem Weg reparieren. Sollen Sie eine andere Beanstandung an Ihrem Möbelstück haben, so wenden Sie sich bitte direkt an Ihr Möbelhaus.

GB

Our direct order service for fitting  
If a fitting should be missing to you, you know this service map directly following number 71. We can in this way send away however only fitting. If you should have another objection to your piece of furniture, then they turn please to your furniture house.

CZ

Náš přímý služba pro levání  
Chybí-li vám nějaká díla k levání, můžete tuto službu využít přímo na náš servis. Pokud byste měli nějakou jinou námitku, obraťte se přímo na svého prodejce nábytku.

F

Ben studier le notice de montage  
Reprenez les pièces détachées, vérifiez les vis, réajustez et contrôlez le quincaillerie. Montage - vous de l'outillage nécessaire. Aménager - vous une zone de montage. Procéder au montage. Ne jamais forcer les assemblages. Réajuster les vis après quelques heures d'usage. Consulter votre notice de montage, si une pièce manque et manquer, elle sera le plus tôt moyen de communiquer avec votre magasin.

I

Il nostro servizio diretto per l'ordine della ferramenta  
Noi non vi forniamo dei pezzi, potete spedire fax questo carta di servizi direttamente al seguente numero. Per altri ordini al vostro mobile, potete rivolgervi al vostro mobilificio.

BG

Изпълнение директно от производителя  
Ако издържане нещо от комплект, доставен от нас, директно от нас от нас директно от нас - валиди, директно от нас. Не мога да ви давам нищо от нас директно от нас директно от нас. Ако имате други въпроси, свържете се директно с производителя на мебелта, която искате да поръчате.

NL

Direkt dienstservice voor bestellingen  
Wanneer er een onderdeel mist kunt u deze servicekosten direct aan onze afdeling Servicekosten sturen. Wij kunnen alleen langere data nog reparaties uitvoeren. Mocht u een ander probleem aan uw meubel hebben, verzoeken wij u contact op te nemen met uw meubeldealer.

PL

Nasza bezpośrednia obsługa zamówień  
Jeżeli brakuje części lub narzędzi do montażu, prosimy o przesłanie nam tej karty serwisowej na nasz podany numer faxu. Możemy w ten sposób przysłać potrzebny artykuł. W przypadku innych uwag dotyczących mebla, prosimy o zgłoszenie ich do sklepu, w którym w zakupili zakupiony mebel.

HR

Služba za poruke  
U slučaju da nedostaje neki od dijelova molimo vas da ne šalješ narudžbu. Naš broj poruke šalje direktno našem servisu. Ne možemo više dati ništa osim popravki. U slučaju da imate bilo kakvo pitanje vezano za isporuku, molimo vas da se obratite izravno trgovcu namještajem gdje je to kupili.

HU

Direktrendelési szolgáltatásunk  
Ha hiányzik egy részlet, ezt a kártyát közvetlenül elküldhetjük az eladó vállalatának. Csak olyan hibák javítását tudunk így követni. Amennyiben más kérdésrel kapcsolatban állunk, forduljon közvetlenül a boltvezetőnek.

SK

Náš priamy servis pre best. levání  
Ak by vám chýbala niektorá časť, môžete poslať túto službu priamo na náš servis. Ak máte iné otázky, obráťte sa priamo na vášho predajcu nábytku.

SLO

Če vam manjka kakšno delce, lahko to storimo direktno pošljete na našo službo na spodnji številki. Ne moremo več dati ničesar osim popravil. Če imate kakršnokoli vprašanje drugod pošljite, se obrnite neposredno na vašo trgovino pohištva.

RO

Service-ul nostru direct pentru feronerie  
In cazul in care va lipseste o piesa de feronerie puteti sa trimiti direct acest card de service pe fax la numarul de mai jos. Noi nu putem expedia piesa de feronerie direct pe acest card. Dacă aveți o altă reclamație referitoare la piesa de mobilier, atunci vă rugăm să vă scrieți direct la magazinul dvs. de mobilă.

RUS

Наша прямая служба для заказов фурнитуры  
Если отсутствует что-либо из комплекта, то вы можете заказать фурнитуру. Мы можем отправить только детали. Мы не можем больше ничего отправить. Если у вас есть какие-либо вопросы относительно приобретения или установки, пожалуйста, обратитесь непосредственно к продавцу мебели, где вы приобрели мебель.

S

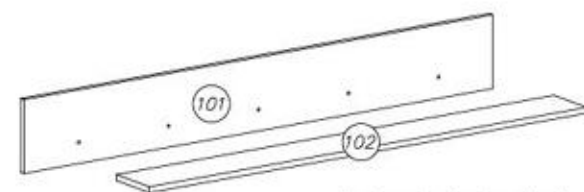
Mei directservice for bestellingen  
Om de aanver en bestelling kan de fax deze servicekosten direct al nummer van onze fax. Het is niet mogelijk om deze servicekosten te verzenden op deze kaart. Om de andere klachten te melden, kan u het beste rechtstreeks contact opnemen met de winkel waar u de meubel heeft aangekocht.

ES

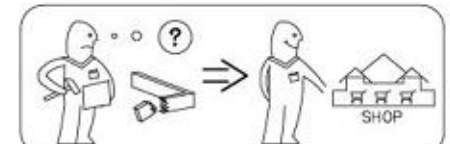
Nuestro servicio directo para accesorios  
Si le falta algún accesorio, puede enviar esta tarjeta de servicio directamente a la siguiente dirección. No obstante, por este método solo podemos enviar accesorios. Si tiene alguna otra objeción sobre su mueble, consulte directamente con su mueblera.

TR

Donatlar için doğrudan servisi  
Bir donatı eksikse bu servis kartını doğrudan aşağıdaki bulinen adrese doğrudan mail yollayabilirsiniz. Sadece bu yöyle donatılar gönderilebilir. Mobilyanızla ilgili diğer sorularınızı lütfen doğrudan mağaza satıcısına danışın.



| nr  | l[mm] | h[mm] | l[mm] | Menge | Cart |
|-----|-------|-------|-------|-------|------|
| 101 | 1460  | 196   | 16    | 1     | 1/1  |
| 102 | 1380  | 184   | 22    | 1     | 1/1  |



|      |      |     |      |
|------|------|-----|------|
| U1   | A1   | G46 | W2   |
|      |      |     |      |
| x... | 7x50 | 6x8 | x... |

