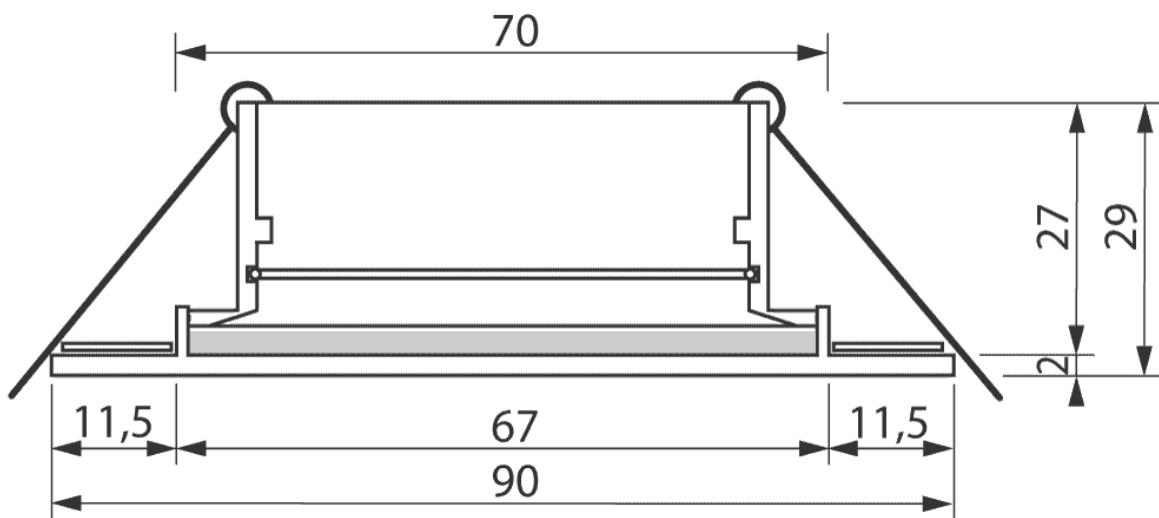
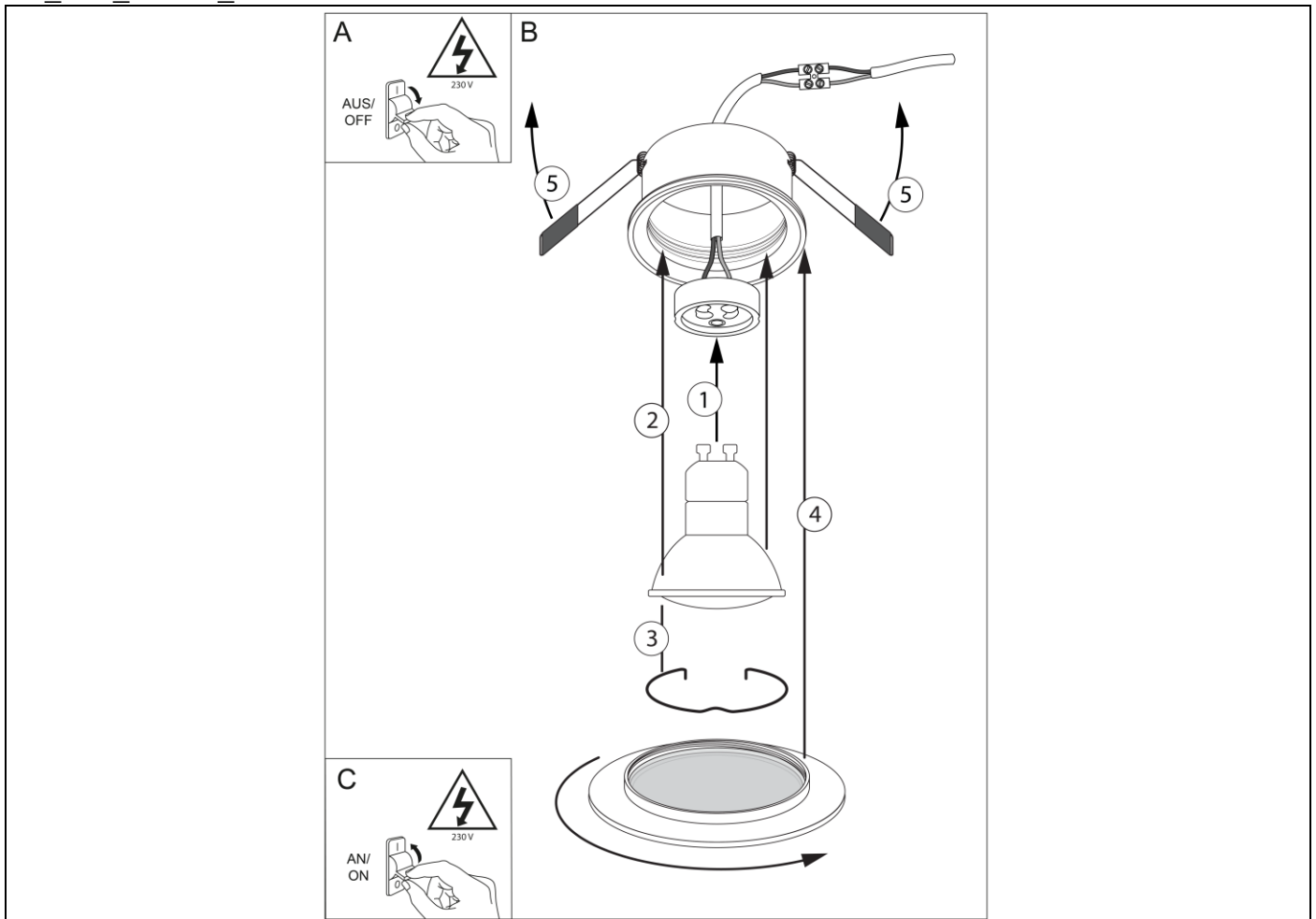


ES\_T14\_1044C\_SILVER  
ES\_T15\_1044C\_WHITE



DE

## Bedienungsanleitung

Vielen Dank, dass Sie sich für ein Produkt der Marke SEBSON entschieden haben. Vor der Inbetriebnahme lesen Sie die Anleitung gründlich durch und bewahren Sie diese zum Nachschlagen auf! Ein langer und störungsfreier Betrieb kann nur gewährleistet werden, wenn die Installation und die Inbetriebnahme sachgerecht erfolgt ist. Vor der Inbetriebnahme prüfen Sie das Produkt auf äußerliche Schäden. Bei sichtbaren äußerlichen Beschädigungen wird von der Inbetriebnahme dringend abgeraten! Entfernen Sie vor der Inbetriebnahme dieses Produkts sämtliche Verpackungsmaterialien und prüfen Sie den Inhalt auf Vollständigkeit!

### Bestimmungsgemäßer Verwendungszweck:

Dieser Einbaurahmen der Marke SEBSON eignet sich zum Einbau in z.B. Decken oder Wänden.



### Allgemeine Sicherheitshinweise:

**Gefahr:** Lassen Sie die Installation dieses Produkts von einem Fachmann nach den jeweils geltenden Elektro- und Installationsvorschriften durchführen!

**Gefahr:** Bei Beschädigung oder Kontakt mit Nässe der stromführenden Leitungen, schalten Sie das Produkt umgehend spannungsfrei und stellen Sie sicher, dass ein Wiedereinschalten nicht mehr möglich ist!

**Gefahr:** Halten Sie dieses Produkt von Kindern und Tieren fern!

**Vorsicht:** Zur Vermeidung von Brand- oder Augenschäden, richten Sie den Lichtstrahl der Leuchte niemals direkt auf Personen oder Tiere und vermeiden Sie es direkt in die Lichtquelle zu schauen!

- Der Umbau dieses Produkts ist nicht erlaubt! Durch einen Umbau ist die einwandfreie sowie gefahrlose Funktion des Geräts nicht mehr gewährleistet! Außerdem erlischt dadurch der Gewährleistungsanspruch!
- Bei unsachgemäßem Gebrauch dieses Produkts, durch die Verletzungen oder Schäden hervorgerufen werden, übernimmt der Hersteller keine Verantwortung!
- Eine andere Verwendung als beschrieben kann zur Beschädigung des Produkts führen. Damit sind Gefahren, wie z.B. elektrischer Schlag, Kurzschluss, Brand, etc. verbunden.
- Verwenden Sie diesen Artikel nur im Innenbereich! Für den Außenbereich ist dieses Produkt nicht geeignet!
- Änderungen am Produkt, der Verpackung oder der Bedienungsanleitung sowie Druckfehlern behalten wir uns vor.
- Der Einbaurahmen kann sowohl mit LED als auch mit Halogenleuchtmitteln betrieben werden. Beachten Sie hierbei die Angaben in den „Technischen Daten“!
- Schützen Sie das Produkt vor äußeren Beschädigungen, starker Verschmutzung, Feuchtigkeit und starker Erwärmung!
- Damit der Gewährleistungsanspruch nicht erlischt, verwenden Sie nur die mitgelieferten Einzelteile. Reparaturen dürfen nur von einem Fachmann durchgeführt werden und nur unter Verwendung von Originalersatzteilen!
- In gewerblichen Einrichtungen sind die Unfallverhütungsvorschriften des Verbandes der gewerblichen Berufsgenossenschaften für elektrische Anlagen und Betriebsmittel zu beachten.

### Hinweise zur Montage:

**Gefahr:** Stellen Sie sicher, dass vor der Installation der Stromkreis unterbrochen ist! Für die Installation sind Arbeiten an der Netzspannung erforderlich. Entfernen Sie die zugehörige Sicherung oder schalten Sie die Schaltersicherung aus. Überprüfen Sie mit Hilfe eines Spannungsprüfers, ob die Leitung spannungsfrei ist! Der Stromkreis darf während der Installation nicht geschlossen werden! Hier besteht Lebensgefahr!

**Gefahr:** Montieren Sie den Einbaurahmen nicht auf metallische Flächen! Da Metall eine stromleitende Eigenschaft aufweist und damit eine Stromschlaggefahr nicht ausgeschlossen werden kann, wird von der Installation auf metallischen Flächen dringend abgeraten!

**Gefahr:** Damit die durch die Leuchtmittel produzierte Wärme sich nicht staut, muss für eine ausreichende Luftzirkulation am Montageort der Einbaurahmen gesorgt werden. Hier besteht Brandgefahr!

- Beachten Sie vor der Montage dieses Produkts unbedingt die Sicherheitshinweise und technischen Angaben!
- **Hinweis zur Installation:**  
L: stromführende Leitung (schwarz oder braun)  
N: Neutralleiter (blau oder grau)
- Der Abstand zwischen der Einbauleuchte und der Fläche, die ausgeleuchtet werden soll, sollte mindestens 50cm betragen.
- Bei der Montage von mehreren Einbaurahmen nebeneinander, muss ein Mindestabstand von 50cm voneinander berücksichtigt werden.

**Montageempfehlung:**

<b>Mindestabstand zwischen den Einbauleuchten:</b>	500mm
<b>Durchmesser des Einbaulochs:</b>	70mm (min. 67mm, max.83mm)
<b>Maximale Dicke der Befestigungsfläche:</b>	Max. 29mm

**Technische Daten:**

<b>Betriebsspannung:</b>	230V AC 50Hz
<b>Maximale Leistungsaufnahme:</b>	Max.50W
<b>Schutzart:</b>	IP44

**Informationen für private Haushalte (ElektroG):**

Das Elektro- und Elektronikgerätegesetz (ElektroG) enthält eine Vielzahl von Anforderungen an den Umgang mit Elektro- und Elektronikgeräten. Die wichtigsten sind hier zusammengestellt.

**1. Getrennte Erfassung von Altgeräten**

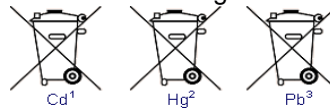
Alte ausgediente bzw. defekte Elektro- und Elektronikgeräte werden als Altgeräte bezeichnet. Diese Geräte dürfen nicht im normalen Hausmüll bzw. zusammen mit dem Restmüll entsorgt werden. Die Geräte sollten in spezielle Sammel- und Rückgabesysteme überführt werden.

**2. Batterien und Akkus sowie Leuchtmittel**

Besitzer von Altgeräten haben Altbatterien und Altakkumulatoren, die nicht vom Altgerät umschlossen sind, sowie Leuchtmittel, die zerstörungsfrei aus dem Altgerät entnommen werden können, im Regelfall vor der Abgabe an einer Erfassungsstelle vom Altgerät zu trennen. Dies gilt nicht, soweit Altgeräte einer Vorbereitung zur Wiederverwendung unter Beteiligung eines öffentlich-rechtlichen Entsorgungsträgers zugeführt werden.

Batterien oder Akkus die Schadstoffe enthalten, sind mit dem Symbol einer durchgekreuzten Mülltonne gekennzeichnet und dürfen nicht in den Hausmüll gegeben werden. Unter dem Mülltonnen-Symbol befindet sich die chemische Bezeichnung des Schadstoffes - im Beispiel unten "Cd" für Cadmium. "Pb" steht für Blei, "Hg" für Quecksilber:

Bei unsachgemäßer Entsorgung können die in den Batterien enthaltenen Stoffe Gefahren für Gesundheit und Umwelt verursachen. Die Gefahren werden durch die getrennte Sammlung und ordnungsgemäße Entsorgung gebrauchter Batterien abgewendet.



### 3. Möglichkeiten der Rückgabe von Altgeräten

Besitzer von Altgeräten aus privaten Haushalten können diese bei den Sammelstellen der öffentlich-rechtlichen Entsorgungsträger oder bei den von Herstellern oder Vertreibern im Sinne des ElektroG eingerichteten Rücknahmestellen unentgeltlich abgeben.

Nach ElektroG sind wir kein rücknahmepflichtiger Vertreter und können demnach keine unentgeltliche Rückgabe/Abholung ihres Altgerätes anbieten. Weitere Informationen dazu finden sie auf unserer Webseite: <https://www.sebson.de/shop/verbraucher/>

### 4. Datenschutz-Hinweis

Altgeräte enthalten häufig sensible personenbezogene Daten. Dies gilt insbesondere für Geräte der Informations- und Telekommunikationstechnik wie Computer und Smartphones. Bitte beachten Sie in Ihrem eigenen Interesse, dass für die Löschung der Daten auf den zu entsorgenden Altgeräten jeder Endnutzer selbst verantwortlich ist.

### 5. Bedeutung des Symbols „durchgestrichene Mülltonne“



Das auf Elektro- und Elektronikgeräten regelmäßig abgebildete Symbol einer durchgestrichenen Mülltonne weist darauf hin, dass das jeweilige Gerät am Ende seiner Lebensdauer getrennt vom unsortierten Siedlungsabfall zu erfassen ist.

### Reinigung:

**Gefahr:** Vor der Reinigung des Produkts unterbrechen Sie den Stromkreis indem Sie den Sicherungsautomaten ausschalten bzw. die Sicherung herausdrehen. Verwenden Sie zur Reinigung ein leicht angefeuchtetes Tuch. Um das Produkt nicht zu beschädigen, vermeiden Sie unbedingt, dass Wasser in das Gehäuse eindringt! Reinigen Sie das Gerät niemals unter fließendem Wasser! Verwenden Sie zur Reinigung keine lösungsmittelhaltigen Reinigungsmittel.

SEBSON

Sebastian Sonntag

Walter-Behrendt-Str.10

44329 Dortmund

Germany

Mail: support@sebson.de

UST-IDNr.:DE246981805

WEEE-Reg.-Nr.: DE 78960174

Batterien Reg. Nr.: DE 11339413

Verpackung Reg. Nr.: DE 4848624667044



### Manual

Thank you for choosing a product of SEBSON. Read the instructions carefully and keep them for looking up before start-up this product. A long and failure-free operation can only be guaranteed if the installation and start-up is done properly. Before starting up this product, please check for external damage. In case of visible external damage we immediately dis-advise the start-up of this product! Please remove all packaging material of this product before the first start-up an and check the content for completeness!

### Intended use:

This SEBSON mounting frame is suitable for installation in e.g. ceilings or walls.



### General safety information:

**Danger:** The installation of this product may be done only by a qualified person according the valid regulations for electrical installation!

**Danger:** If the power cables are damaged or come into contact with wetness, immediately disconnect the product from the power supply and ensure that it cannot be switched on again!

**Danger:** Please keep this product away from children and animals.

**Caution:** Please set up the light beam of the light never directly at people or animals to prevent fire damage or eyes damage and avoid looking directly into the light source!

- The remodeling of this product is not allowed! The proper and safe functioning of the device can no longer be guaranteed if it is modified! In addition, this will invalidate the warranty claim!
- The manufacture does not accept any responsibility for injuries or damage resulting from improper use of this product!
- Any other use than the description may result in damage to the product. So the dangers are such as electric shock, short circuit, fire etc.
- This product is only suited for indoor-use and not for outdoor-use!
- We reserve the right to make changes to the product, the packaging or the operating instructions as well as printing errors.
- The mounting frames are suitable for use with matching LED or conventional halogen bulbs. Please observe the specifications in the "Technical Data"!
- Protect the product from external damage, heavy dirt, moisture and excessive heat!
- In order that the warranty claim does not expire please use only the supplied items. Repairs may only be done by an expert and only by using original spare parts!
- In commercial institutions, the accident prevention regulations of the professional trade association for electrical equipment and facilities must be adhered to.

### Instruction for installation:

**Danger:** Before installing make sure that the circuit is interrupted! For installation, the work on the mains voltage is required. Remove the associated mains fuse or deactivate the switch fuse! Check by using a voltage tester if the line is de-energized. Make sure that the current circuit will not closed during the installation! There is danger to life here!

**Danger:** Do not install the mounting frame on metallic surfaces! Since metal has an electroconductive property and therefore a risk of electric shock cannot be excluded, we strongly advise against installation on metallic surfaces!

**Danger:** To prevent the heat produced by the lamps from accumulating, sufficient air circulation must be ensured at the installation location of the mounting frames. Otherwise there is a risk of fire!

- Please observe the safety instructions and technical data before installing this product!
- **Note on installation:**  
L: Live wire (black or brown)  
N: Neutral conductor (blue or grey)
- The distance between the recessed lamp and the surface to be illuminated should be at least 50cm.
- When mounting several mounting frames next to each other, a minimum distance of 50cm must be observed.

<b>Installation recommendation:</b>	
<b>Minimum distance between lights:</b>	500mm
<b>Mounting hole:</b>	70mm (min. 67mm, max.83mm)
<b>Maximum thickness of mounting surface:</b>	Max. 29mm

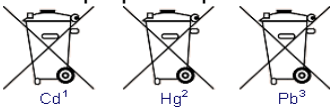
<b>Technical Data:</b>	
<b>Operating voltage:</b>	230V AC 50Hz
<b>Maximum load:</b>	Max.50W
<b>Electrical protection:</b>	IP44

**Information for private households (WEEE):**

The Electrical and Electronic Equipment Act (WEEE) contains a large number of requirements for the handling of electrical and electronic equipment. The most important ones are summarised here.

**1. Separate collection of waste equipment**  
 Old, worn-out or defective electrical and electronic equipment is referred to as waste equipment. These devices must not be disposed of in the normal household waste or together with the residual waste. The devices should be transferred to special collection and return systems.


**2. Batteries and rechargeable batteries as well as illuminants**  
 As a rule, owners of WEEE shall separate spent batteries and accumulators that are not enclosed in the WEEE, as well as light sources that can be removed from the WEEE without causing damage, from the WEEE before handing it over to a collection point. This does not apply if WEEE is prepared for reuse with the participation of a public waste management authority.  
 Batteries or rechargeable batteries that contain harmful substances are marked with the symbol of a crossed-out dustbin and must not be disposed of in household waste. Below the dustbin symbol is the chemical name of the pollutant - in the example below "Cd" for cadmium. "Pb" stands for lead, "Hg" for mercury:  
 If disposed of improperly, the substances contained in the batteries may cause hazards to health and the environment. The hazards are averted by the separate collection and proper disposal of used batteries.



**3. Options for returning old appliances**  
 Owners of WEEE from private households can hand it in free of charge at the collection points of the public waste management authorities or at the take-back points set up by manufacturers or distributors.

**4. Data privacy notice**  
 Old devices often contain sensitive personal data. This applies in particular to information and telecommunications technology devices such as computers and smartphones. In your own interest, please note that each end user is responsible for deleting the data on the end-of-life devices to be disposed of.

**5. Meaning of the "crossed-out dustbin" symbol**



The symbol of a crossed-out dustbin regularly displayed on electrical and electronic equipment indicates that the respective device must be collected separately from unsorted municipal waste at the end of its service life.

**Cleaning:**

**Danger:** Before start cleaning the product interrupt the current circuit by switching off the circuit breaker or unscrew the fuse! Use a slightly moistened cloth for cleaning. In order not to damage the product, it is essential to avoid water penetrating into the housing! Never clean the device under running water! Do not use solvent-containing cleaner for cleaning.

SEBSON  
 Sebastian Sonntag  
 Walter-Behrendt-Str.10  
 44329 Dortmund  
 Germany  
 support@sebson.de  
 VAT-Nr.: GB179436663  
 WEEE-Reg.-ID.: 500617

(FR)

## Mode d'emploi

Merci d'avoir fait l'acquisition d'un produit de la marque SEBSON. Avant la mise en service, lisez attentivement ce mode d'emploi et conservez-le pour toute consultation ultérieure ! Un fonctionnement de longue durée et sans défaillance ne peut être assuré que si l'installation et la mise en service sont effectuées en bonne et due forme. Contrôlez la présence de dommages extérieurs sur le produit avant sa mise en service ! En cas de dommages extérieurs visibles, la mise en service est fortement déconseillée ! Avant la mise en service, retirez tous les matériaux d'emballage et contrôlez le contenu quant à son intégralité !

### Objectif d'utilisation conforme:

Ce cadre de montage de la marque SEBSON convient à une intégration dans des plafonds ou des murs par exemple.



### Consignes générales de sécurité:

**Danger:** Veuillez avoir recours à un professionnel pour l'installation de ce produit conformément à chacune des consignes d'installation et indications électriques!

**Danger:** En cas de dommages des fils conducteurs ou de contact avec de l'humidité, mettez immédiatement l'appareil hors tension et assurez-vous qu'une remise en marche est impossible !

**Danger:** Tenir le produit hors de la portée des enfants et des animaux!

**Attention:** Pour éviter tout dégât d'incendie ou toute blessure aux yeux, ne jamais orienter le faisceau lumineux directement vers des personnes ou des animaux et évitez de regarder directement la source de lumière!

- La conversion du produit est interdite. À la suite d'une modification, un fonctionnement optimal et sans danger de l'appareil ne peut plus être garanti ! En outre, toute exigence de garantie est annulée !
- Le fabricant décline toute responsabilité en cas d'usage non professionnel de ce produit pouvant provoquer des blessures ou des dommages.
- Une autre utilisation que celle décrite peut entraîner une détérioration du produit. Des dangers, tels qu'un choc électrique, un court-circuit, un incendie etc. y sont liés.
- Installez les cadres de montage uniquement en intérieur. Ce produit ne convient pas pour une utilisation extérieure.
- Sous réserve de modification du produit, de l'emballage ou du mode d'emploi ainsi que de la présence de fautes d'impression.
- Les cadres de montage peut fonctionner aussi bien avec des LED qu'avec des ampoules halogènes. Veuillez pour cette raison tenir compte des indications données dans les «caractéristiques techniques»!
- Notez que lors de la mise en service, le produit est protégé contre la saleté tenace, l'humidité et les températures trop élevées.
- Pour éviter l'extinction de la garantie, utilisez uniquement les pièces détachées contenues dans la livraison. Les réparations doivent être effectuées uniquement par un professionnel et seulement en utilisant les pièces détachées originales!

- Dans des établissements commerciaux, les prescriptions relatives à la prévention des accidents de l'association allemande des caisses de prévoyance des accidents pour les installations électriques et les moyens d'exploitation doivent être respectées.

### Instructions de montage:

**Danger:** Avant l'installation, assurez-vous que le circuit électrique est interrompu ! Des travaux sur la tension secteur sont nécessaires pour l'installation. Retirez le fusible correspondant ou désactivez le fusible de commutation. Vérifiez l'absence de tension sur la ligne à l'aide d'un détecteur approprié ! Le circuit électrique ne doit pas être fermé durant l'installation ! Danger de mort !

**Danger:** N'installez pas le cadre de montage sur des surfaces métalliques ! Étant donné que le métal est conducteur d'électricité et qu'un risque de choc électrique n'est ainsi pas à exclure, une installation sur des surfaces métalliques est fortement déconseillée !

**Danger:** Afin que la chaleur produite par les ampoules ne s'accumule pas, une circulation d'air suffisante sur le lieu de montage des cadres doit être assurée. Risque d'incendie !

- Veuillez impérativement prendre connaissance des consignes de sécurité et données techniques avant le montage de ce produit!
- **Consigne concernant l'installation :**  
L : ligne conductrice de courant (noir ou brun)  
N : conducteur neutre (bleu ou gris)
- La distance entre le luminaire encastré et la surface devant être éclairée doit être d'au moins 50 cm.
- Lors du montage de plusieurs cadres l'un à côté de l'autre, une distance d'au moins 50 cm entre les cadres doit être respectée.

### Recommandation d'installation:

Écart minimum entre les éclairages encastrés:	500mm
Trou de montage:	70mm (min. 67mm, max.83mm)
Épaisseur maximale de la surface de fixation:	Max. 29mm

### Données techniques:

Alimentation:	230V AC 50Hz
Puissance maximale:	Max. 50W
Protection électrique:	IP44

### Informations destinées aux foyers domestiques:

La loi allemande sur les appareils électriques et électroniques contient un grand nombre d'exigences concernant la manipulation des appareils électriques et électroniques. Les plus importantes sont rassemblées ici.

#### 1. Collecte sélective des appareils usagés

Les appareils électriques et électroniques hors d'usage voire défectueux sont désignés ici par « appareils usagés ». Ces appareils ne doivent pas être jetés avec les ordures ménagères voire avec les autres déchets. Il est recommandé de transférer les appareils vers des systèmes de collecte et de retour spécifiques.

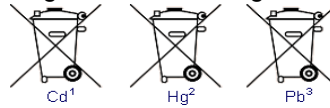
#### 2. Piles et accumulateurs ainsi qu'ampoules



Avant la remise à un point de collecte, les détenteurs d'appareils usagés doivent, en règle générale, séparer de l'appareil usagé les piles et accumulateurs usagés non enfermés dans l'appareil usagé, ainsi que les ampoules pouvant être retirées de l'appareil usagé sans être détruites. Cette disposition ne s'applique pas dans la mesure où les appareils usagés font l'objet d'une préparation en vue de leur réutilisation, laquelle préparation implique un organisme de droit public chargé de l'élimination des déchets.

Les piles ou les accumulateurs contenant des substances nocives sont marqués du symbole de poubelle barrée et ne doivent pas être jetés avec les ordures ménagères. Sous le symbole de poubelle se trouve l'appellation chimique du polluant - dans l'exemple ci-dessous « Cd » pour le cadmium, « Pb » pour le plomb, « Hg » pour le mercure :

Si les piles ne sont pas éliminées correctement, les substances contenues dans celles-ci peuvent entraîner des risques pour la santé et l'environnement. Les dangers sont évités grâce à la collecte séparée et à l'élimination appropriée des piles usagées.



### 3. Possibilités de retour des appareils usagés

Les détenteurs d'appareils usagés provenant de foyers privés peuvent les déposer gratuitement aux points de collecte des organismes de droit public chargés de l'élimination des déchets ou aux points de reprise mis en place par les fabricants ou les distributeurs au sens de la loi allemande sur les appareils électriques.

### 4. Indication concernant la protection des données

Les appareils usagés contiennent souvent des données personnelles sensibles. Cela vaut en particulier pour les appareils issus des technologies de l'information et de la télécommunication tels que les ordinateurs et les smartphones. Dans votre propre intérêt, veuillez noter que chaque utilisateur final est responsable de l'effacement des données présentes sur les appareils usagés à éliminer.

### 5. Signification du symbole de « poubelle barrée »



Le symbole de poubelle barrée figurant régulièrement sur les appareils électriques et électroniques indique que l'équipement en question doit, à la fin de sa durée de vie, être collecté séparément des déchets municipaux non triés.

### Nettoyage:

**Danger :** Avant tout nettoyage du produit, veuillez couper le courant électrique en éteignant le disjoncteur ou en dévissant le fusible ! Pour nettoyer le produit, utilisez un chiffon légèrement humidifié. Pour ne pas endommager le produit, évitez absolument d'infiltrer de l'eau à l'intérieur de son boîtier ! Ne jamais nettoyer l'appareil à l'eau courante ! Veuillez n'utiliser aucun produit nettoyant contenant des solvants!

SEBSON

Sebastian Sonntag

Walter-Behrendt-Str.10

44329 Dortmund

Germany

support@sebson.de

TVA-No.: FR95821175288

EPR obligations codes:

UID N° FR026888\_05A9GV

UID N° FR028168\_06UVWP

UID N° FR224288\_01BGEC

(ES)

### Instrucciones de manejo

Muchas gracias por haber elegido un producto de la marca SEBSON. Antes de la puesta en marcha, por favor, lea el manual detenidamente y guárdelo como referencia. Únicamente se puede garantizar un funcionamiento duradero y correcto si la instalación y la puesta en marcha se han realizado correctamente. Antes de poner en marcha el

producto, compruebe que no presente daños externos. ¡En caso de daños externos visibles, desaconsejamos totalmente su puesta en marcha! Antes de usar el producto, retire todo el material de embalaje y compruebe que el contenido esté completo.

**Uso previsto:**

Este marco empotrable de la marca SEBSON es apto para el montaje en techos y paredes.



**Indicaciones generales de seguridad:**

**Peligro:** ¡La instalación de este producto debe ser realizada por un especialista de acuerdo con las normas vigentes sobre electricidad e instalación!

**Precaución:** Si el producto está dañado o entra en contacto con la humedad de los cables con corriente, desconéctelo inmediatamente de la corriente eléctrica y asegúrese de que no pueda volver a encenderse.

**Precaución:** ¡No deje este producto al alcance de los niños y animales!

**Precaución:** Para evitar incendios o daños en los ojos, nunca dirija el haz de luz de la luz directamente a personas o animales y evite que éstos miren directamente a la fuente de luz.

- No está permitido la conversión del producto. De ocurrir no se podrá garantizar el funcionamiento correcto del dispositivo. Además, el derecho a la garantía también quedará anulado si realiza cualquier modificación en el dispositivo.
- ¡En caso de uso inapropiado de este producto, que causara lesiones o daños, el fabricante no asume ninguna responsabilidad!
- Un uso diferente al descrito puede producir daños en el producto. Esto puede conllevar peligros tales como descarga eléctrica, cortocircuito, incendio, etc.
- Instale el bastidor sólo en interiores. Este producto no es adecuado para el uso al aire libre.
- Nos reservamos el derecho a realizar modificaciones en el producto, en el embalaje o en las instrucciones de uso, así como a corregir errores de impresión.
- Los marcos empotrables se pueden utilizar para montar con bombillas led o halógenas. Tenga en cuenta las indicaciones de los «Especificaciones técnicas».
- ¡Proteja el producto de daños externos, la suciedad, la humedad y el calor excesivo!
- ¡Asegúrese de que desde el inicio el producto esté protegido contra suciedad, humedad y calor excesivos!
- Para que no expire la garantía, utilice únicamente los elementos suministrados. ¡Las reparaciones sólo deben ser realizadas por un especialista y sólo con piezas de repuesto originales!
- En establecimientos comerciales se deben observar las normas de prevención de accidentes de las asociaciones profesionales para materiales y equipos eléctricos.

**Indicaciones sobre el montaje:**

**Peligro:** ¡Asegúrese de que la corriente eléctrica esté desconectada antes de comenzar con la instalación! Para la instalación se necesita trabajar en el sistema de tensión de la red eléctrica. Retire el fusible correspondiente o desconéctelo de la caja de fusibles. Utilice un detector de tensión para comprobar que no circule corriente por el cable. No conecte el circuito eléctrico durante la instalación. ¡Peligro de muerte!

**Peligro:** ¡No monte los marcos empotrables sobre superficies metálicas! Desaconsejamos totalmente instalar el producto en superficies metálicas ya que el metal es conductor de electricidad y, por tanto, no se puede excluir el peligro de descarga eléctrica.

**Peligro:** Para evitar que se acumule el calor producido por la bombilla debe garantizarse una circulación de aire suficiente en el lugar en el que instale los marcos empotrables. ¡Peligro de incendio!

- Antes del montaje del producto preste siempre atención a las advertencias de seguridad y a las indicaciones técnicas!

▪ **Aclaraciones sobre la instalación:**

L: cable de fase o conductor (negro o marrón)  
N: cable neutro (azul o gris)

- La distancia entre la luminaria empotrada y la superficie a iluminar debe ser de al menos 50 cm.
- Si se instalan varios marcos empotrables uno al lado del otro, se debe respetar una distancia mínima de 50 cm entre ellos.

**Recomendación de instalación:**

<b>Distancia mínima entre lámparas:</b>	500mm
<b>Orificio de montaje:</b>	70mm (min. 67mm, max.83mm)
<b>Espesor de la superficie máxima de sujeción:</b>	Max. 29mm

**Especificaciones técnicas:**

<b>Voltaje nominal:</b>	230V AC 50Hz
<b>Carga máxima:</b>	Max.50W
<b>Protección eléctrica:</b>	IP44

**Información para hogares particulares:**

La Ley alemana sobre aparatos eléctricos y electrónicos contiene una multitud de requisitos relacionados con el manejo de los aparatos eléctricos y electrónicos. Aquí se presenta lo más importante.

**1. Recogida separada de aparatos viejos**

Todos los aparatos eléctricos y electrónicos inservibles y/o defectuosos se denominan aparatos viejos. Estos aparatos no deben desecharse junto con los residuos domésticos normales y/o otros residuos. Los aparatos deben entregarse a sistemas de recogida y devolución especiales.

**2. Pilas y baterías, así como bombillas**

Los propietarios de aparatos viejos generalmente deben separar del aparato viejo las baterías y acumuladores usados no fijados al aparato viejo, así como las bombillas que puedan retirarse del aparato viejo sin destruirlo, antes de entregarlo a un punto de recogida. Esto no se aplica si los aparatos viejos se someten a una preparación para su reutilización bajo la participación de un organismo público responsable de la gestión de los residuos.

Las pilas o baterías que contienen sustancias contaminantes están identificadas con el símbolo de un contenedor tachado y no deben desecharse con los residuos domésticos. Bajo el símbolo del contenedor se halla la denominación química de la sustancia contaminante; en el ejemplo de abajo, «Cd» de cadmio. «Pb» simboliza plomo, «Hg» simboliza mercurio:

Si se eliminan de forma inadecuada, las sustancias contenidas en las baterías pueden suponer un riesgo para la salud y el medioambiente. Estos peligros se evitan mediante la recogida por separado y la eliminación adecuada de las baterías usadas.



**3. Opciones para la devolución de aparatos viejos**

Los propietarios de aparatos viejos de hogares particulares pueden entregarlos de forma gratuita a los puntos de recogida de los organismos públicos responsables de la gestión de los residuos o a los puntos de devolución establecidos por los fabricantes o distribuidores..

**4. Aviso de privacidad**

Los aparatos viejos a menudo contienen datos personales sensibles. Esto se aplica especialmente a aparatos de la tecnología de la información y las telecomunicaciones, como ordenadores y smartphones. Por su propio interés,

tenga en cuenta que cada usuario final es responsable de eliminar los datos de los aparatos viejos que se van a desechar.

#### 5. Significado del símbolo «contenedor tachado»



El símbolo representado habitualmente en los aparatos eléctricos y electrónicos de un contenedor tachado indica que el aparato en cuestión debe recogerse al final de su vida útil separadamente de los residuos urbanos no seleccionados.

#### Limpeza:

**Peligro:** Antes de la limpieza del producto interrumpa el circuito eléctrico desconectando el fusible automático o el seguro. Utilice un paño ligeramente humedecido para limpiar el producto. ¡Para no dañar el producto, evite a toda costa que entre agua en la carcasa! ¡Bajo ningún concepto limpie el aparato bajo agua corriente! No utilice para la limpieza ningún producto que contenga disolventes.

SEBSON

Sebastian Sonntag

Walter-Behrendt-Str.10

44329 Dortmund

Germany

support@sebson.de

IVA-No.: ESY4306459E

RII-AEE register number: 7012

IT

#### Istruzioni per l'uso

Vi ringraziamo per aver scelto un prodotto SEBSON. Prima della messa in funzione leggere attentamente le istruzioni per l'uso e conservarle per una consultazione futura. Un esercizio a lungo termine e privo di disfunzioni sarà garantito solo se l'installazione e la messa in funzione verranno eseguite in modo corretto. Prima di mettere il prodotto in funzione, controllare che non presenti danneggiamenti esterni. Qualora presentasse danneggiamenti visibili si sconsiglia tassativamente di metterlo in funzione. Prima della messa in funzione, rimuovere tutto il materiale di imballaggio e accertarsi che la fornitura sia completa.

#### Utilizzo secondo la destinazione d'uso:

Questo telaio d'incasso di SEBSON si adatta a un montaggio ad es. a parete o a muro.



#### Istruzioni generali di sicurezza:

**Pericolo:** Si prega di far eseguire l'installazione del presente prodotto da un tecnico competente secondo le rispettive disposizioni elettroniche e di installazione vigenti!

**Pericolo:** In caso di danneggiamento o di contatto con acqua, togliere immediatamente la tensione al prodotto e assicurarsi che non possa riattivarsi!

**Pericolo:** ¡No deje este producto al alcance de los niños y animales!

**Precaución:** Per evitare incendi o danni agli occhi, non dirigere mai il raggio luminoso direttamente verso persone o animali, ed evitare di guardare direttamente la sorgente di luce.

- Non è consentito rimodellare questo prodotto! La funzionalità ineccepibile e sicura del dispositivo non sarà più garantita qualora esso venisse modificato. Inoltre, il diritto di garanzia decadrà di conseguenza.
- Il produttore non si assume alcuna responsabilità in caso di uso improprio del prodotto che provochi lesioni o danni!

- Un uso differente al descritto puede producir daños en el producto. Esto puede conllevar peligros tales como descarga eléctrica, cortocircuito, incendio, etc.
- Il telaio da incasso esclusivamente in ambienti interni. Questo prodotto non è adatto all'uso in ambienti esterni.
- Ci riserviamo ogni modifica del prodotto, dell'imballaggio, delle istruzioni per l'uso o di errori di stampa.
- Questi telai d'incasso possono essere utilizzati sia con lampadine a LED, sia con lampadine alogene. Osservare quindi i dati contenuti nelle "Dati tecnici".
- Proteggere il prodotto da danneggiamenti esterni, da sporco ostinato, da umidità e forte riscaldamento.
- Per non invalidare la garanzia, utilizzare solo i singoli componenti forniti. Le riparazioni devono essere effettuate solo da uno specialista e solo con ricambi originali!
- Nelle strutture commerciali devono essere osservate le norme antinfortunistiche della Federazione degli Istituti per l'Assicurazione e la Prevenzione degli Infortuni sul Lavoro per gli impianti e le apparecchiature elettriche.

### Indicazioni per il montaggio:

**Pericolo:** Assicurarsi che prima dell'installazione venga chiuso il circuito elettrico! Per l'installazione è necessario eseguire dei lavori sulla tensione di rete. Rimuovere il fusibile pertinente o spegnere l'interruttore di sicurezza. Utilizzando un voltmetro, assicurarsi che la linea elettrica sia priva di tensione! Il circuito elettrico non deve essere chiuso durante l'installazione! In questo caso sussiste un pericolo di morte!

**Pericolo:** Non montare il telaio d'incasso su superfici metalliche. Siccome il metallo possiede una proprietà di conduzione elettrica, quindi non si esclude un pericolo di folgorazione, si sconsiglia tassativamente un'installazione su superfici metalliche!

**Pericolo:** Per fare in modo che il calore generato dalla lampadina non si accumuli, bisogna assicurare un ricircolo d'aria sufficiente nel punto di montaggio dei telai d'incasso. Questo costituisce un pericolo di incendio!

- Osservare assolutamente le indicazioni di sicurezza e le indicazioni tecniche prima del montaggio del presente prodotto!
- **Istruzioni per l'installazione:**  
L: linea sotto corrente (nero o marrone)  
N: Conduttore neutro (blu o grigio)
- La distanza tra la lampada ad incasso e la superficie che deve essere illuminata deve essere di almeno 50 cm.
- Durante il montaggio di più telai d'incasso l'uno accanto all'altro, bisogna considerare una distanza minima di 50 cm tra ognuno.

### Raccomandazione di installazione:

<b>Distanza minima tra le luci da incasso:</b>	500mm
<b>Foro di montaggio:</b>	70mm (min. 67mm, max.83mm)
<b>Spessore massimo della superficie di montaggio:</b>	Max. 29mm

### Dati tecnici:

<b>Tensione di esercizio:</b>	230V AC 50Hz
<b>Carico massimo:</b>	Max.50W
<b>Protezione elettrica:</b>	IP44

## Informazioni per nuclei familiari:

La legge sulle apparecchiature elettriche ed elettroniche contiene una varietà di requisiti per la manipolazione di apparecchiature elettriche ed elettroniche. I più importanti sono riassunti qui:

### 1. Raccolta separata di apparecchiature usate

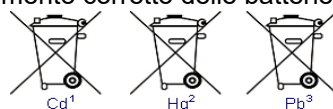
Apparecchiature elettriche ed elettroniche vecchie, usurate o difettose vengono definite apparecchiature usate. Queste apparecchiature non devono essere smaltite con i normali rifiuti domestici o nella raccolta indifferenziata. Le apparecchiature devono essere portate in speciali sistemi di raccolta e recupero.

### 2. Batterie e accumulatori nonché lampadine

Prima della consegna nel luogo di raccolta, i possessori di apparecchiature usate devono separare dalle stesse le batterie usate o gli accumulatori usati, che non sono integrati nell'apparecchiatura, così come le lampadine che possono essere rimosse dalle apparecchiature usate senza essere distrutte. Ciò non si applica qualora le apparecchiature usate vengono preparate al reimpiego con la partecipazione di autorità pubbliche per la gestione del smaltimento dei rifiuti.

Le batterie o gli accumulatori che contengono sostanze tossiche sono contrassegnati con il simbolo del bidone dell'immondizia barrato e non devono essere inseriti nei rifiuti domestici. Sotto il simbolo del bidone si trova il nome chimico della sostanza tossica: nell'esempio sotto "Cd" per cadmio. "Pb" sta per piombo, "Hg" sta per mercurio:

In caso di smaltimento non corretto, le sostanze contenute nelle batterie possono mettere a rischio la salute e l'ambiente. La raccolta differenziata e uno smaltimento corretto delle batterie usate eludono i pericoli.



### 3. Possibilità di restituzione di apparecchiature usate

I possessori di apparecchiature usate di uso domestico possono consegnarle gratuitamente nei punti di raccolta delle autorità pubbliche per la gestione di smaltimento dei rifiuti o ai punti di ritiro istituiti dai produttori.

### 4. Informativa sulla protezione dei dati

Le apparecchiature usate contengono spesso dati personali sensibili. Ciò si applica in particolar modo per i dispositivi rientranti nella categoria delle tecnologie dell'informazione e della comunicazione come computer e smartphone. Nel proprio interesse si tenga presente che ogni consumatore finale è responsabile per la cancellazione dei dati presenti sulle apparecchiature usate da smaltire.

### 5. Significato del simbolo "bidone dell'immondizia barrato"



Il simbolo rappresentato sulle apparecchiature elettriche e elettroniche di un bidone delle immondizie barrato indica che l'apparecchiatura al termine del suo ciclo di vita deve essere raccolta in maniera separata dai rifiuti urbani indifferenziati.

## Pulizia:

**Pericolo:** Prima della pulizia del prodotto staccare la corrente spegnendo o svitando il salvavita. Per la pulizia utilizzare un panno leggermente inumidito! Per non danneggiare il prodotto, evitare tassativamente la penetrazione di acqua all'interno dell'alloggiamento! Non lavare l'apparecchio sotto all'acqua corrente!

Non utilizzare per la pulizia detergenti contenenti solvente.

## SEBSON

Sebastian Sonntag

Walter-Behrendt-Str.10

44329 Dortmund

Germany

support@sebson.de

IVA-No.: IT00171519994

Eco-contributo RAEE assolto – n°: IT19060000011454

(NL)

## Gebruiksaanwijzing

Hartelijk dank dat u voor een product van het merk SEBSON hebt gekozen. Lees voor de ingebruikname de instructies grondig door en bewaar deze voor latere raadpleging! Een lange en probleemloze werking kan alleen worden gegarandeerd als de installatie en de ingebruikname naar behoren zijn uitgevoerd. Controleer dit product voor de ingebruikname op uitwendige beschadigingen. Bij zichtbare uitwendige beschadigingen wordt sterk afgeraden om het product in bedrijf te nemen. Verwijder alle verpakkingsmaterialen voordat u het product in bedrijf neemt en controleer de inhoud op volledigheid!

### Doelmatig gebruik:

Dit inbouwraam van het merk SEBSON is geschikt voor inbouw in bijv. plafonds of wanden.



### Algemene veiligheidsinstructies:

**Let op:** De installatie mag alleen door een vakman worden uitgevoerd overeenkomstig de geldende elektrische en installatievoorschriften!

**Let op:** Schakel het product in geval van schade of contact met vloeistof onmiddellijk uit en zorg ervoor dat het niet meer kan worden ingeschakeld!

**Let op:** Houd dit product uit de buurt van kinderen!

**Pas op:** Richt de lichtstraal van de lamp nooit rechtstreeks op personen of dieren en vermijd het om direct in de lichtbron te kijken om brandwonden of oogletsel te vermijden!

- Het ombouwen van dit product is niet toegestaan. Door een ombouw is het onberispelijk en veilig functioneren van het apparaat niet meer gewaarborgd! Bovendien vervalt daardoor de aanspraak op garantie!
- Bij oneigenlijk gebruik van dit product waardoor letsel of schade wordt veroorzaakt, is de fabrikant niet verantwoordelijk!
- Een ander gebruik dan beschreven kan schade aan het product veroorzaken. Dit brengt gevaren met zich mee zoals een elektrische schok, kortsluiting, brand, enz.
- Gebruik dit artikel alleen binnenshuis! Voor gebruik buitenshuis is dit product niet geschikt!
- Wijzigingen aan het product, de verpakking of de gebruiksaanwijzing evenals drukfouten voorbehouden.
- De inbouwramen kunnen zowel met led- alsook met halogeenlampen worden gebruikt. Kijk hiervoor bij de vermeldingen in de *Technische gegevens* !
- Bescherm het product tegen uitwendige beschadigingen, sterke vervuiling, vocht en sterke opwarming!
- Gebruik alleen de meegeleverde onderdelen zodat de aanspraak op garantieverlening niet vervalt. Reparaties mogen alleen door een vakman worden uitgevoerd en alleen met gebruikmaking van originele reserveonderdelen!
- In commerciële omgevingen moeten de ARBO-voorschriften ter voorkoming van ongevallen met betrekking tot elektrische installaties en bedrijfsmiddelen worden nageleefd.

### Aanbevolen montage:

**Gevaar:** Zorg ervoor dat vóór de installatie het stroomcircuit wordt onderbroken! Voor de installatie zijn werkzaamheden aan het stroomnet noodzakelijk. Verwijder de bijbehorende zekering of schakel de zekeringautomaat uit. Gebruik een spanningzoeker om te controleren of de leiding spanningsvrij is. Het stroomcircuit mag tijdens de installatie niet wordt ingeschakeld! Dit kan levensgevaarlijk zijn!

**Gevaar:** Monteer het inbouwraam niet op metalen oppervlakken! Omdat metaal een geleidend materiaal is en daardoor het gevaar op elektrische schokken niet kan worden uitgesloten, wordt dringend afgeraden om de installatie op metalen oppervlakken uit te voeren.

**Gevaar:** Om te voorkomen dat de door de lamp geproduceerde warmte zich ophoopt, moet voor voldoende luchtcirculatie op de montageplek van het inbouwraam worden gezorgd. Brandgevaar!

- Let op de veiligheidsinstructies en de technische specificaties voordat u de lamp monteert!
- **Instructies voor de installatie:**  
L: fasedraad (zwart of bruin)  
N: nuldraad (blauw of grijs)
- Er moet minstens een afstand van 50 cm tussen de inbouwlamp en het te verlichten gebied worden aangehouden.
- Bij de montage van meerdere inbouwramen naast elkaar moet een minimale afstand van 50 cm tussen de ramen worden aangehouden.

#### Technische gegevens:

<b>Bedrijfsspanning:</b>	230V AC 50Hz
<b>Maximaal stroomverbruik:</b>	Max.50W
<b>Beschermingstype:</b>	IP44

#### Installatie-aanbeveling:

<b>Minimale afstand tussen de inbouwlampen:</b>	500mm
<b>Diameter van de inbouwopening:</b>	70mm (min. 67mm, max.83mm)
<b>Maximale dikte van het bevestigingsvlak:</b>	Max. 29mm

#### Informatie voor particuliere huishoudens:

Het Elektro- und Elektronikgerätegesetz, Duitse wet inzake elektrische en elektronische apparaten) bevat tal van eisen met betrekking tot de omgang van elektrische en elektronische apparaten. De belangrijkste punten worden hier opgesomd.

##### 1. Gescheiden afvoer van oude apparatuur

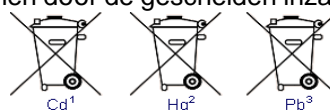
Oude afgedankte of defecte elektrische- en elektronische apparaten worden ook wel oude apparatuur genoemd. Deze apparatuur mag in geen geval via het normaal huishoudelijk afval of restafval worden verwijderd. De apparatuur dient bij speciale inzamel- en afgiftesystemen te worden geretourneerd.

##### 2. Batterijen en accu's evenals verlichtingsmiddelen

Eigenaars van oude apparatuur moeten oude batterijen en accu's, die niet door de oude apparatuur zijn omsloten, evenals verlichtingsmiddelen die zonder de oude apparatuur stuk te maken verwijderd kunnen worden, normaliter voor het retourneren bij een registratiepunt uit de oude apparatuur gehaald worden. Dit is niet van toepassing als oude apparatuur voor recycling bij een openbare afvoerverwerker wordt afgegeven.

Batterijen of accu's die schadelijke stoffen bevatten, zijn gekenmerkt met het symbool van een doorgestreepte afvalbak en mogen niet via het huisvuil worden afgevoerd. Onder het afvalbak-symbool bevindt zich de chemische benaming van de schadelijke stof - in het voorbeeld hieronder 'Cd' voor cadmium. 'Pb' staat voor lood, 'Hg' voor kwikzilver:

Als gevolg van de onjuiste afvoer kunnen de stoffen die zich in de batterijen bevinden, gevaren voor gezondheid en milieu veroorzaken. De gevaren worden voorkomen door de gescheiden inzameling en correcte afvoer van gebruikte batterijen.



##### 3. Mogelijkheden voor het retourneren van oude apparatuur



Eigenaars van oude apparatuur uit particuliere huishoudens kunnen deze bij de inzamelpunten van de openbare afvalverwijderaar of bij de door fabrikanten of distributeurs in het kader (Duitse wet inzake elektrische- en elektronische apparatuur) gratis retourneren.

#### 4. Informatie over de gegevensbescherming

Oude apparatuur bevat vaak gevoelige persoonsgegevens. Dit geldt in het bijzonder voor apparatuur uit de informatie- en telecommunicatietechniek zoals computers en smartphones. Houd er in uw eigen interesse alstublieft rekening mee dat de eindgebruiker zelf verantwoordelijk is voor het verwijderen van gegevens op de af te voeren oude apparatuur.

#### 5. Betekenis van het symbool 'doorgestreepte afvalbak'



Het op elektrische- en elektronische apparatuur regelmatig afgebeelde symbool van een doorgestreepte afvalbak maakt erop attent dat het betreffende apparaat aan het einde van zijn levensduur afzonderlijk van niet gesorteerd restafval behandeld moet worden.

#### Reiniging:

**Gevaar:** Onderbreek voordat u het product schoonmaakt het stroomcircuit door de zekeringautomaat uit te schakelen of de zekering te verwijderen! Gebruik voor het schoonmaken een iets vochtig gemaakte doek. Zorg ervoor dat er geen water in de behuizing kan binnendringen waardoor het product beschadigd kan raken! Reinig het apparaat nooit onder stromend water! Gebruik voor het schoonmaken van de behuizing geen reinigingsmiddelen die oplosmiddelen bevatten!

SEBSON

Sebastian Sonntag

Walter-Behrendt-Str.10

44329 Dortmund

Germany

Mail: support@sebson.de

UST-IDNr.:DE246981805

WEEE-Reg.-Nr.: DE 78960174

Batterien Reg. Nr.: DE 11339413

Verpackung Reg. Nr.: DE 4848624667044

PL

#### Instrukcja obsługi

Dziękujemy za wybór produktów marki SEBSON. Przed uruchomieniem należy dokładnie przeczytać instrukcję i zachować ją do wykorzystania w przyszłości! Długie i bezproblemowe działanie można zagwarantować tylko wtedy, gdy instalacja i przekazanie do eksploatacji zostały przeprowadzone prawidłowo. Przed uruchomieniem produktu należy sprawdzić, czy nie ma on uszkodzeń zewnętrznych! W przypadku widocznych uszkodzeń zewnętrznych stanowczo odradza się uruchamianie! Przed uruchomieniem należy usunąć wszystkie materiały opakowaniowe i sprawdzić, czy zawartość jest kompletna!

#### Przeznaczenie:

Ta oprawa oświetleniowa marki SEBSON nadaje się do montażu np. w sufitach lub ścianach.



#### Ogólne wskazówki dotyczące bezpieczeństwa:

**Niebezpieczeństwo:** Montaż tego produktu należy zlecić specjalście zgodnie z obowiązującymi przepisami elektrycznymi i instalacyjnymi!

**Niebezpieczeństwo:** W przypadku uszkodzenia lub kontaktu z wilgocią należy natychmiast odłączyć urządzenie od źródła zasilania i uniemożliwić jego ponowne włączenie!

**Uwaga: Niebezpieczeństwo uduszenia:** Produkt należy przechowywać z dala od dzieci i zwierząt! Zawartość opakowania zawiera małe części, które mogą zostać połknięte!

**Uwaga:** Aby uniknąć pożaru lub uszkodzenia wzroku, nigdy nie kieruj wiązki światła oprawy bezpośrednio na ludzi lub zwierzęta i nie patrz bezpośrednio w źródło światła!

- Przerabianie tego produktu jest zabronione! Modyfikacja nie gwarantuje prawidłowego i bezpiecznego działania urządzenia! Ponadto spowoduje to unieważnienie gwarancji!
- Producent nie ponosi odpowiedzialności za niewłaściwe użycie tego produktu, które spowoduje obrażenia ciała lub szkody!
- Użycie niezgodne z opisem może spowodować uszkodzenie produktu. Wiąże się to z takimi zagrożeniami, jak porażenie prądem, zwarcie, pożar itp.
- Ten produkt należy stosować wyłącznie w pomieszczeniach zamkniętych! Ten produkt nie nadaje się do użytku zewnętrznego!
- Zastrzegamy sobie prawo do wprowadzania zmian w produkcie, opakowaniu lub instrukcji obsługi, a także do błędów drukarskich.
- Oprawa oświetleniowa może być stosowana zarówno z lampami LED, jak i halogenowymi. Proszę zwrócić uwagę na informacje zawarte w "Danych technicznych"!
- Chronić produkt przed uszkodzeniami zewnętrznymi, silnymi zabrudzeniami, wilgocią i silnym nagraniem!
- Aby nie utracić prawa do gwarancji, należy używać wyłącznie dostarczonych części. Naprawy mogą być wykonywane tylko przez specjalistę i tylko przy użyciu oryginalnych części zamiennych!
- W obiektach komercyjnych należy przestrzegać przepisów Federacji Instytucji Ustawowego Ubezpieczenia od Wypadków i Zapobiegania Wypadkom dotyczących instalacji i urządzeń elektrycznych.

#### Wskazówki dotyczące montażu:

**Niebezpieczeństwo:** Przed montażem upewnij się, że obwód zasilania jest odłączony! Instalacja wymaga pracy przy napięciu sieciowym. Wyjmij przynależny bezpiecznik lub wyłącz bezpiecznik wyłącznika. Za pomocą próbnika napięcia sprawdź, czy linia jest wolna od napięcia! Podczas montażu nie wolno zamykać obwodu! Tu występuje zagrożenie życia!

**Uwaga:** Nie należy montować oprawy oświetleniowej na powierzchniach metalowych! Ponieważ metal ma właściwości przewodzące prąd i dlatego nie można wykluczyć ryzyka porażenia prądem, zdecydowanie odradza się montaż na metalowych powierzchniach!

**Uwaga:** Aby zapobiec gromadzeniu się ciepła wytwarzanego przez lampy, w miejscu montażu ramek instalacyjnych należy zapewnić wystarczającą cyrkulację powietrza. Istnieje ryzyko pożaru!

- Przed zainstalowaniem tego produktu należy przestrzegać wskazówek bezpieczeństwa i specyfikacji technicznych!
- **Uwaga dotycząca instalacji:**  
L: przewód pod napięciem (czarny lub brązowy)  
N: Przewód neutralny (niebieski lub szary)
- Pomędzy oświetlaną powierzchnią a lampą należy zachować odległość co najmniej 50 cm.
- Przy montażu kilku opraw oświetleniowych obok siebie należy uwzględnić minimalną odległość 50cm od siebie.

#### Zalecenia dotyczące montażu:

Minimalna odległość między oprawami do zabudowy:

500mm

Średnica otworu montażowego:

75mm (min.73mm, max.77mm)

Maksymalna grubość powierzchni montażowej:

Max. 22mm

**Dane techniczne:**

<b>Napięcie robocze:</b>	230V AC 50Hz
<b>Maksymalne zużycie energii:</b>	Max.50W
<b>Stopień ochrony:</b>	IP44

**Informacje dla prywatnych gospodarstw domowych (ZSEE):**

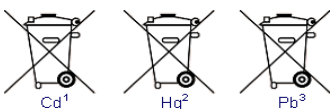
Ustawa o urządzeniach elektrycznych i elektronicznych zawiera wiele wymagań dotyczących obchodzenia się z urządzeniami elektrycznymi i elektronicznymi. Najważniejsze z nich zostały podsumowane poniżej.

**1. Selektywna zbiórka zużytego sprzętu**

Stary, zużyty lub uszkodzony sprzęt elektryczny i elektroniczny jest określany mianem zużytego sprzętu. Urządzenia te nie mogą być wyrzucane do zwykłych odpadów domowych ani razem z innymi odpadami. Urządzenia powinny być przekazywane do specjalnych systemów zbierania i zwrotu.

**2. Baterie i akumulatory oraz lampy**

Co do zasady, właściciele ZSEE powinni oddzielić od ZSEE zużyte baterie i akumulatory, które nie są dołączone do ZSEE, a także źródła światła, które można usunąć z ZSEE bez powodowania szkody, przed przekazaniem ich do punktu zbierania. Nie dotyczy to sytuacji, w której ZSEE jest przygotowywany do ponownego użycia z udziałem publicznego organu zajmującego się gospodarką odpadami.



Baterie lub akumulatory zawierające substancje szkodliwe są oznaczone symbolem przekreślonego kosza na śmieci i nie wolno ich wyrzucać razem z odpadami domowymi. Pod symbolem kosza na śmieci znajduje się nazwa chemiczna zanieczyszczenia - w przykładzie poniżej "Cd" oznacza Kadm, "Pb" oznacza Ołów, "Hg" - rtęć.

Substancje zawarte w bateriach, jeśli zostaną zutylizowane w niewłaściwy sposób, mogą stanowić zagrożenie dla zdrowia i środowiska. Zagrożeniom tym zapobiega selektywna zbiórka i właściwa utylizacja zużytych baterii.

**3. Możliwości zwrotu starych urządzeń**

Właściciele zużytego sprzętu elektrycznego i elektronicznego pochodzącego z prywatnych gospodarstw domowych mogą go bezpłatnie oddać w punktach zbiórki publicznych organów odpowiedzialnych za gospodarowanie odpadami lub w punktach odbioru utworzonych przez producentów lub dystrybutorów w rozumieniu rozporządzenia ZSEE.

**4. Informacja o ochronie danych**

Stare urządzenia często zawierają poufne dane osobowe. Dotyczy to w szczególności urządzeń technologii informacyjnych i telekomunikacyjnych, takich jak komputery i smartfony. We własnym interesie należy pamiętać, że każdy użytkownik końcowy jest odpowiedzialny za usunięcie danych z urządzeń wycofanych z eksploatacji, które mają zostać zutylizowane.

**5. Znaczenie symbolu "przekreślonego kosza na śmieci"**


Symbol przekreślonego kosza na śmieci regularnie umieszczany na sprzęcie elektrycznym i elektronicznym oznacza, że po zakończeniu okresu eksploatacji dane urządzenie musi być zbierane oddzielnie od niesegregowanych odpadów komunalnych.

**Czyszczenie:**

**Uwaga:** Przed czyszczeniem produktu należy odłączyć obwód poprzez wyłączenie wyłącznika automatycznego lub wykręcenie bezpiecznika. Do czyszczenia należy używać lekko wilgotnej szmatki. Aby uniknąć uszkodzenia urządzenia, należy zabezpieczyć obudowę przed dostaniem się do niej wody! Nie wolno czyścić urządzenia pod bieżącą wodą! Do czyszczenia nie należy używać żadnych środków czyszczących zawierających rozpuszczalniki.

**Adres:**

SEBSON  
Sebastian Sonntag  
Walter-Behrendt-Str.10  
44329 Dortmund

Germany  
 support@sebson.de  
 UST-IDNr.: PL5263171411  
 WEEE-Reg.-Nr.: DE 78960174

(SE)

## Bruksanvisning

Tack för att du har valt en produkt av märket SEBSON. Före idrifttagning ska du läsa igenom bruksanvisningen noggrant och spara den för senare referens! En lång och störningsfri drift kan endast uppnås om installationen och idrifttagningen utförs korrekt. Före idrifttagandet av produkten, kontrollera om det finns yttre skador! Om du upptäcker synliga yttre skador är idrifttagande inte tillrådligt! Före idrifttagningen ska du avlägsna samtliga förpackningsmaterial och kontrollera att innehållet är fullständigt!

### Avsedd användning:

Denna inbyggnadsram från SEBSON passar för inbyggnad i t.ex. tak eller väggar.



### Allmänna säkerhetsanvisningar:

**Fara:** Installation av denna produkt får endast utföras av en auktoriserad fackman i enlighet med de gällande respektive el- och installationsföreskrifterna!

**Fara:** Vid skada eller kontakt med vätska ska produkten stängas av omedelbart och det måste säkerställas att omstart inte längre är möjlig!

**Varning Kvävningrisk:** Håll produkten borta från barn och djur! Innehållet i förpackningen inkluderar smådelar som kan sväljas!

**Varning:** För att undvika brand eller ögonskador, rikta aldrig lampans ljusstrålen direkt mot människor eller djur och undvik att titta direkt in i ljuskällan!

- Det är inte tillåtet att modifiera eller bygga om enheten! Om enheten byggs om kan en felfri och riskfri funktion inte längre garanteras! Dessutom gör ombyggnaden att garantin upphör att gälla!
- Vid felaktig användning av denna enhet, som leder till personskador eller sakskador, undantas tillverkaren allt ansvar!
- En annan användning än den avsedda kan leda till skada på produkten. Vilket i sin tur t.ex. kan orsaka elchock, kortslutning, brand etc.
- Använd denna produkt endast inomhus! Denna produkt är inte lämplig för utomhusbruk!
- Vi förbehåller oss rätten att ändra produkten, förpackningen eller bruksanvisningen samt undantar oss ansvar för tryckfel.
- Inbyggnadsramen kan drivas med både LED- och halogenlampor. Beakta anvisningarna i "Tekniska specifikationer"!
- Skydda produkten mot yttre skador, stark nedsmutsning, fukt och hög värme!
- För att garantin ska gälla får endast de medföljande komponenterna användas. Reparationer får endast utföras av fackpersonal och endast originalreservdelar får användas!
- I kommersiella anläggningar ska olycksförebyggande föreskrifter från Föreningen för kommersiella branschorganisationer för elektriska anläggningar och drivmedel beaktas.

### Anmärkningar om månaden:

**Fara:** Se till att strömkretsen är avstängd före installationen av strömkretsen! För installation krävs arbete på nätspänningen. Avlägsna den tillhörande säkringen eller slå av säkringsbrytaren. Använd en spänningsmätare för att kontrollera om ledningen är spänningsfri! Strömkretsen får inte vara sluten medan installationen pågår! Det kan innebära livsfara!

**Varning:** Montera inte inbyggnadsramen på metalliska ytor! Eftersom metall har en strömledande egenskap och risken för elektrisk stöt inte kan uteslutas, får lampan inte installeras på metalliska ytor!

**Varning:** För att värmen som ljuskällan producerar inte ska samlas i ett litet utrymme, måste det finnas en tillräcklig luftcirkulation där inbyggnadsramen monteras. Det finns risk för brand!

- Säkerhetsanvisningarna och tekniska specifikationer måste utan undantag beaktas vid monteringen av den här produkten!
- **Installationsanvisning:**  
L: Strömförande ledning (svart eller brun)
- N: Neutral ledning (blå eller grå)
  
- Se till att ha ett minsta avstånd på 50 cm mellan den upplysta ytan och lampan.
  
- Vid montering av flera inbyggnadsramar bredvid varandra, måste ett minsta avstånd på 50 cm från varandra beaktas.

#### Monteringsrekommendation:

Minsta avstånd mellan inbyggnadslamporna:	500mm
Diameter på inbyggnadshålet:	75mm (min.73mm, max.77mm)
Maximal tjocklek på monteringsytan:	Max. 22mm

#### Tekniska specifikationer:

Driftspänning:	230V AC 50Hz
Maximal strömförbrukning:	Max.50W
Skyddstyp:	IP44

#### Information för privata hushåll:

Den tyska lagen om el- och elektronikenheter inkluderar en mängd bestämmelser avseende hantering av el- och elektronikenheter. Vi har gjort en sammanställning av det viktigaste nedan.

##### 1. Separat sopsortering för äldre enheter

Gamla respektive defekta el- och elektronikenheter betecknas som äldre enheter. Dessa enheter får inte kasseras i vanligt hushållsavfall resp. tillsammans med restavfall. Enheterna ska lämnas till särskilda samlings- och återvinningssystem.

##### 2. Batterier och batteripack samt livsmedel

Ägare av äldre enheter måste som regel avlägsna äldre batterier och batteripack som inte är inneslutna i enheten, samt lampor som enkelt kan tas bort från enheten, före inlämnandet av den äldre enheten till ett samlingsställe. Detta gäller dock inte om den äldre enheten ska modifieras för återanvändning efter insamlingen av de lokala offentliga avfallshanteringsmyndigheterna.

Batterier eller batteripack som innehåller skadliga ämnen är märkta med en symbol som föreställer en överkryssad soptunna och får inte kasseras i hushållssoporna. Under soptunnensymbolen finns en kemisk beteckning som anger vilket skadligt ämne det handlar om - t.ex. "Cd" som står för kadmium. "Pb" står för bly, "Hg" för kvicksilver:

Vid icke föreskriven kassering kan de skadliga ämnen som finns i batterier orsaka skada på hälsa och miljö. Denna fara förhindras genom separat insamling och korrekt kassering av använda batterier.



##### 3. Möjligheter för kassering av äldre enheter

Innehavare av äldre enheter från privata hushåll kan lämna dessa vid insamlingsstationer för de lokala offentliga avfallshanteringsmyndigheterna eller kostnadsfritt till tillverkaren eller återförsäljaren enligt:

#### 4. Dataskyddsanvisningar

Äldre enheter innehåller ofta känsliga personrelaterade uppgifter. Detta gäller särskilt för enheter inom informations- och telekommunikationsteknik som datorer eller smarttelefoner. Beakta, i ditt eget intresse, att varje slutanvändare själv är ansvarig för att radera data på äldre enheter som kasseras.

#### 5. Betydelsen av symbolen ”överkryssad soptunna”



Den på el- och elektronikenheter ofta avbildade symbolen med en överkryssad soptunna påvisar att den respektive enheten vid slutet av sin livslängd ska kasseras separat från osorterat kommunalt avfall.

#### Rengöring:

**Varning:** Innan du rengör produkten ska du koppla bort strömmen genom att stänga av strömbrytaren eller skruva ur säkringen. Använd en lätt fuktad trasa för rengöringen. För att inte skada produkten, undvik att vatten tränger in i höljet! Rengör aldrig enheten under rinnande vatten! Använd inga rengöringsmedel som innehåller lösningsmedel.

#### Adress:

SEBSON  
Sebastian Sonntag  
Walter-Behrendt-Str.10  
44329 Dortmund  
Germany  
Mail: support@sebson.de  
UST-IDNr.:DE246981805  
WEEE-Reg.-Nr.: DE 78960174  
Batterien Reg. Nr.: DE 11339413  
Verpackung Reg. Nr.: DE 4848624667044