

# Montessori Bett

## 200 x 90 cm

Aufbauanleitung / Assembly Instructions



Hast du Fragen?  
kontaktiere uns unter [help@alcube.de](mailto:help@alcube.de)

# BEVOR SIE STARTEN:

WICHTIG, FÜR SPÄTERE VERWENDUNG  
AUFBEWAHREN: SORGFÄLTIG LESEN.

Dieses Bett entspricht BS EN 1725:1998

## Warnhinweise:

Warnung: Seien Sie sich dessen bewusst, dass eine Aufstellung des Kinderbettes in der Nähe von offenem Feuer oder starken Hitzequellen, wie z. B. elektrischen Heizstrahlern, Gasöfen, eine Gefahr darstellt;

Warnung: Benutzen Sie das Kinderbett nicht mehr, wenn einzelne Teile gebrochen, zerrissen oder beschädigt sind oder fehlen. Verwenden Sie nur vom Hersteller zugelassene Ersatzteile;

Warnung: Gegenstände, die als Fußhalt dienen könnten oder die eine Erstickungs- oder Strangulierungsgefahr darstellen, z. B. Schnüre, Vorhang-/Gardinenkordel, dürfen nicht im Kinderbett gelassen werden; das Kinderbett darf nicht in der Nähe solcher Gegenstände aufgestellt werden;

Warnung: Benutzen Sie niemals mehr als eine Matratze im Kinderbett.

Warnung: Kinder spielen, hüpfen, springen und klettern wahrscheinlich auf Betten. Daher sollte das Kinderbett nicht zu nahe an anderen Möbeln oder Fenstern, Schüren oder Vorhängen platziert werden. Es sollte fest an einer Wand oder mit einem Zwischenraum von 300mm von Wand zur Bettkante stehen.

Warnung: Die Montage darf nur von Erwachsenen durchgeführt werden. Stellen Sie nach dem Auflegen der Matratze auf den Bettboden sicher, dass der Abstand zwischen der Matratze und den Seiten und Enden 30mm nicht überschreiten darf. Die Montagebeschläge sollten immer richtig festgezogen werden. Achten Sie darauf, dass keine Schrauben locker sind, damit das Kind keine Körperteile noch Kleidungsstücke einklemmt.

Wir empfehlen eine Matratzengröße von: L 200 x B 90 x H 10

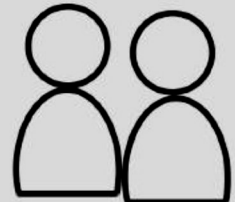
## Hinweise:

Wenn Sie bereit sind, stellen Sie sicher, dass Sie die richtigen Werkzeuge und viel Platz haben. Aufgrund der Größe des Produktes empfehlen wir, es in dem für den Gebrauch vorgesehenen Raum zu montieren. Wickeln Sie alle Verpackungsmaterialien aus und legen Sie die Komponenten auf eine saubere Oberfläche, um sie vor Beschädigungen zu schützen. Wir empfehlen, die Verpackung zum Schutz der Oberfläche während der Montage zu verwenden. Überprüfen Sie sorgfältig, ob Sie alle Teile haben, bevor Sie mit der Montage beginnen. Gelegentliche Gesamtreinigungen sollten ungefähr einmal im Monat mit einem leicht angefeuchteten Tuch durchgeführt und dann mit einem chemisch sauberen weichen Tuch poliert werden. Lassen Sie niemals Flüssigkeit auf Ihren Möbeln zurück. Durch die Absorption können die Oberflächen beschädigt werden. Wenn Sie ihr zusammengebautes Bett bewegen, heben Sie es am Besten an und ziehen Sie es niemals. Bitte überprüfen Sie regelmäßig Stabilität und Sicherheit des Bettes. Bitte überprüfen Sie regelmäßig die Befestigungselemente und ziehen Sie bei Bedarf wieder fest.

## Bitte nicht:

Bitte springen Sie nicht auf Ihre Möbel. Ziehen Sie nicht an Ihrem Bett. Verwenden Sie keine Möbelpolitur auf Silikonbasis. Dies kann die Lackierung beeinträchtigen. Stehen oder springen Sie nicht auf dieses Produkt.

Benötigte Anzahl an  
Personen: 2



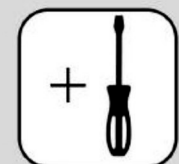
Zeit für den  
Aufbau: 1,5 h



Werkzeug  
enthalten:



Sie benötigen  
zusätzlich:



**ALCUBE**  
Wenn Kinder freiwillig schlafen

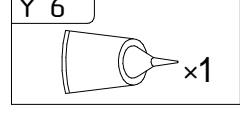
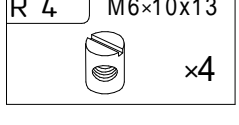
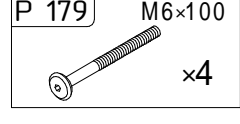
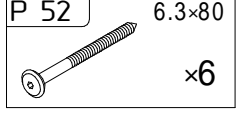
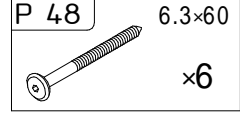
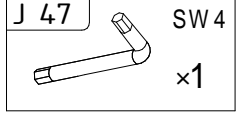
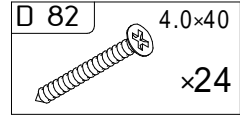
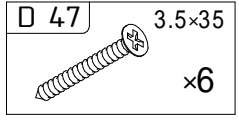
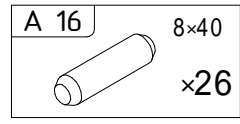
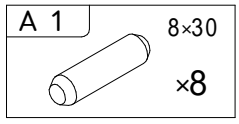
0  
10  
20  
30  
40  
50  
60  
70  
80  
90  
100  
110  
120  
130  
140  
150  
160  
170  
180  
190  
200

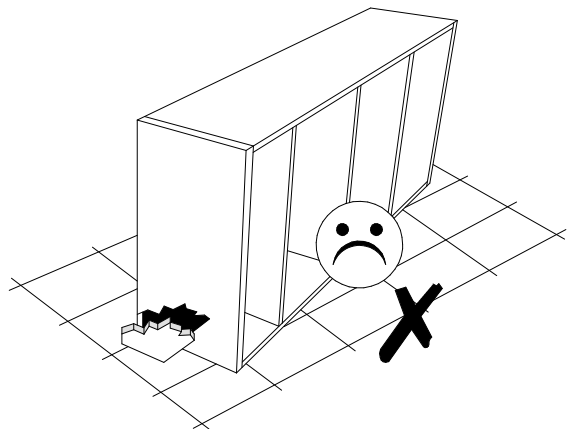
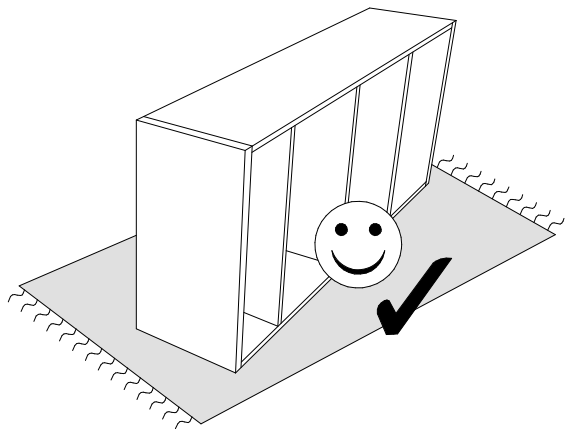
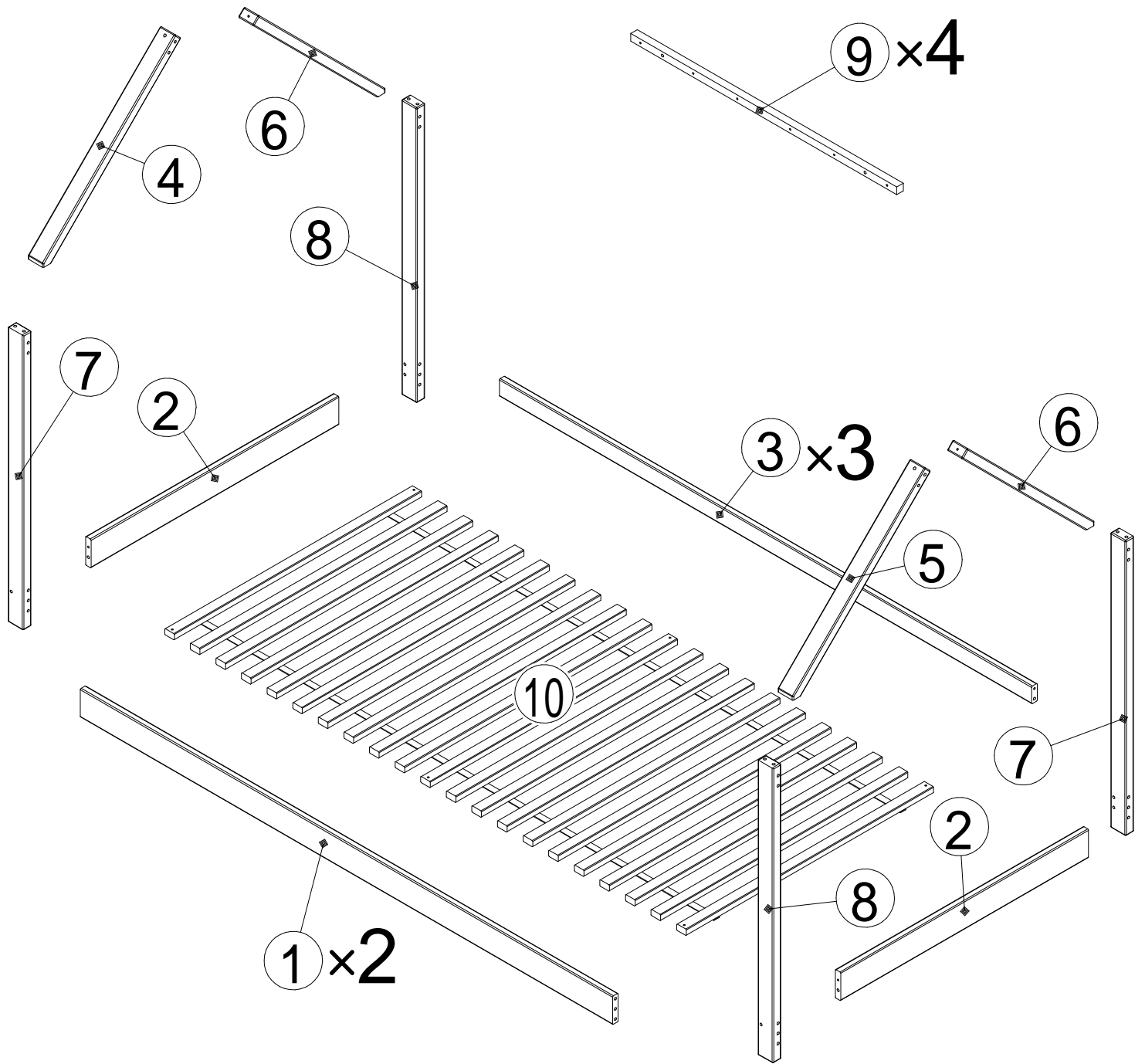


# A L C U B E

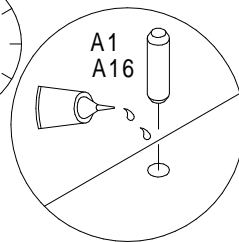
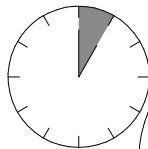
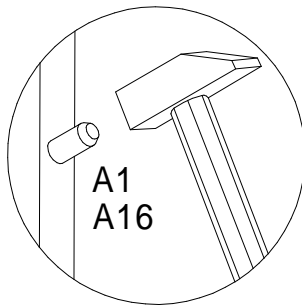
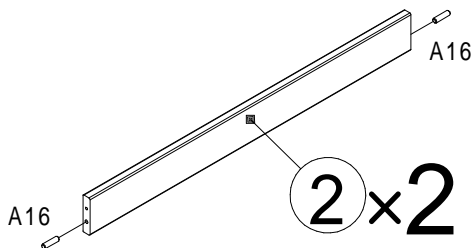
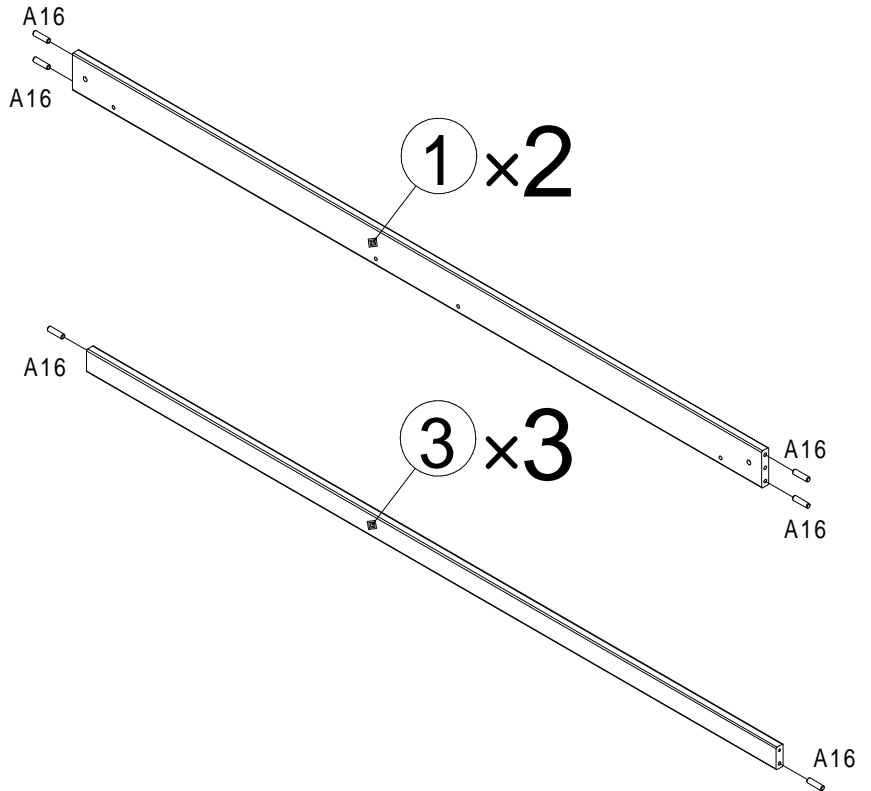
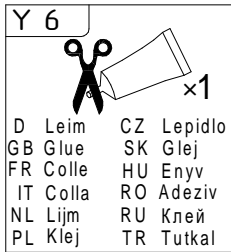
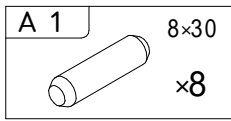
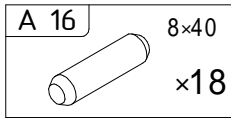
*Wenn Kinder freiwillig schlafen*

N	Size/MaB (mm)	Qty	✓
1	1934x90	2	
2	900x90	2	
3	1934x55	3	
4	688x55	1	
5	688x55	1	
6	658x55	2	
7	928x55	2	
8	928x55	2	
9	966x24	4	
10	898x1895	1	

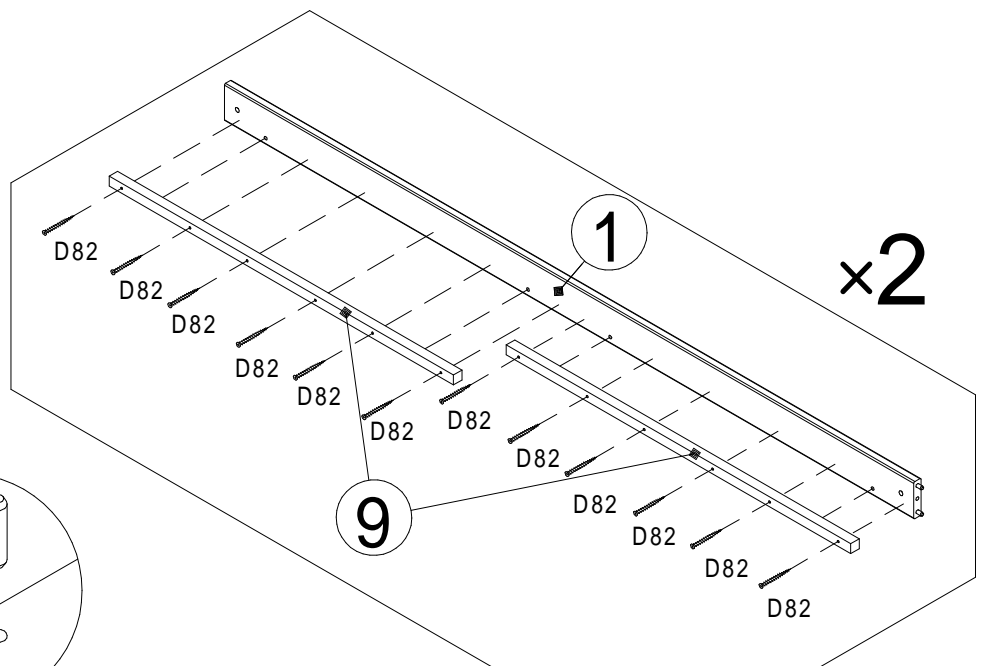
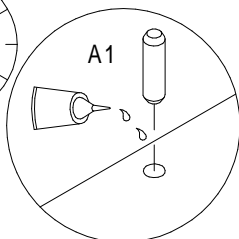
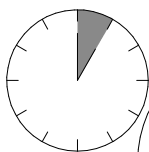
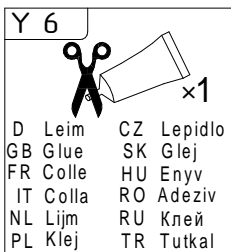
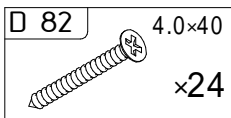




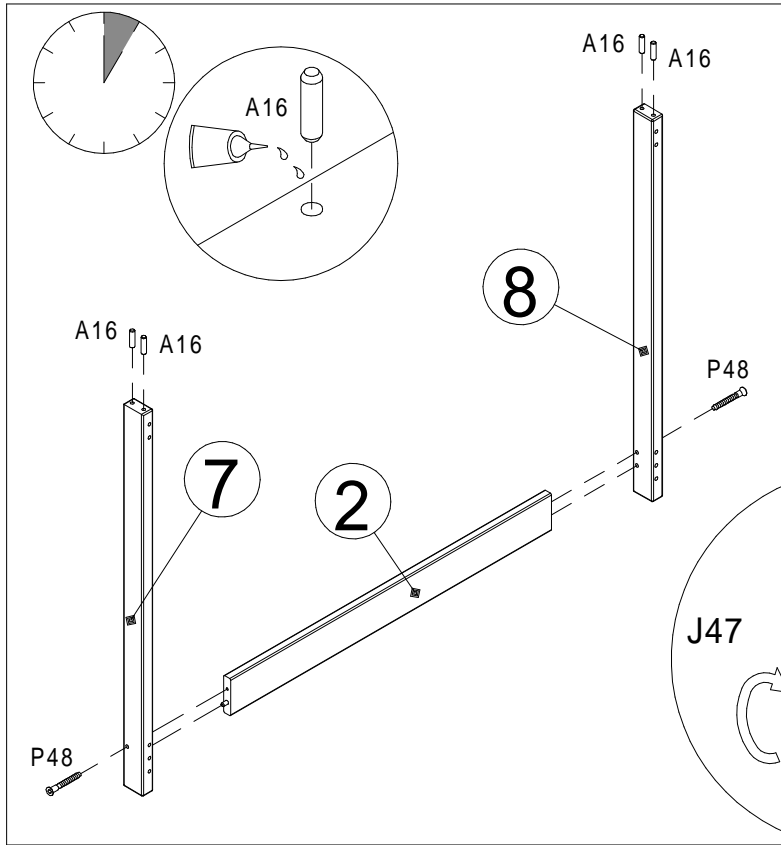
1



2



3

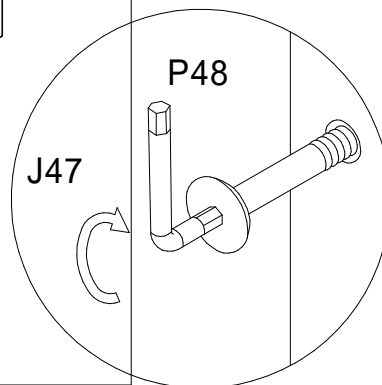


A 16	8x40
	x8

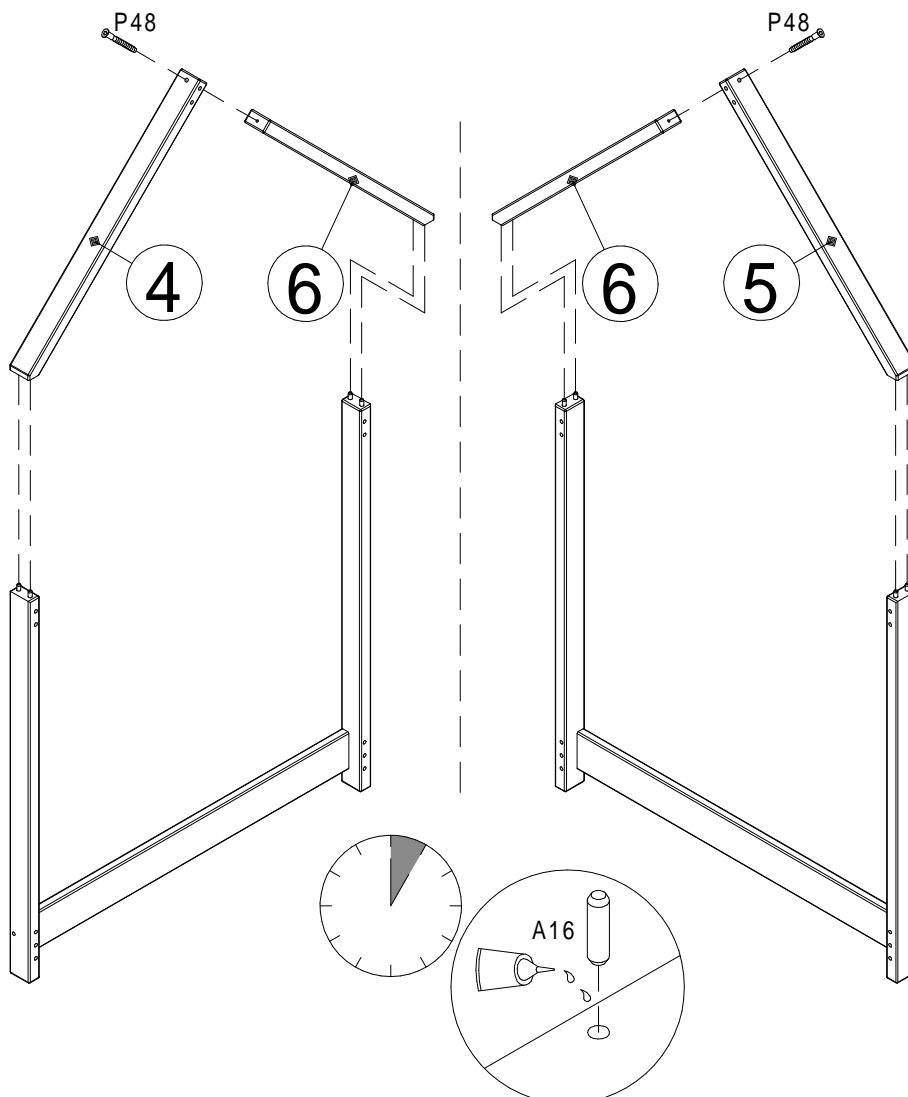
J 47	SW 4
	x1

P 48	6.3x60
	x4

Y 6		x1
D Leim	CZ Lepidlo	
GB Glue	SK Glej	
FR Colle	HU Enyv	
IT Colla	RO Adeziv	
NL Lijm	RU Клей	
PL Klej	TR Tutkal	



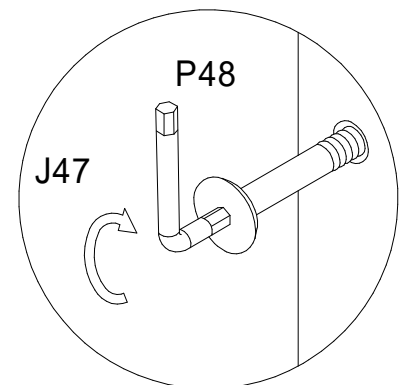
4

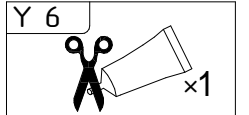
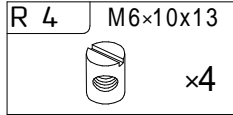
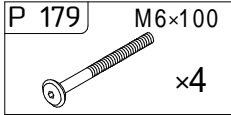
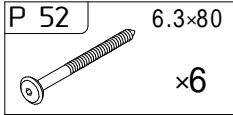
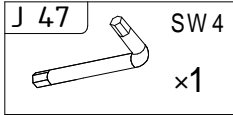


J 47	SW 4
	x1

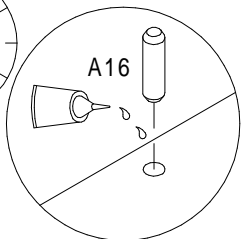
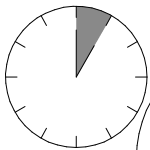
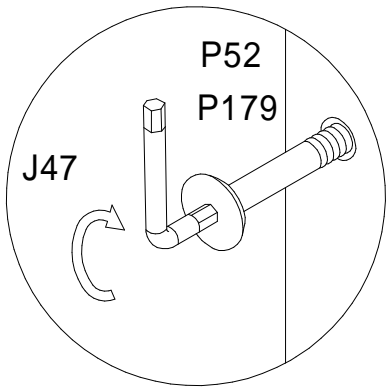
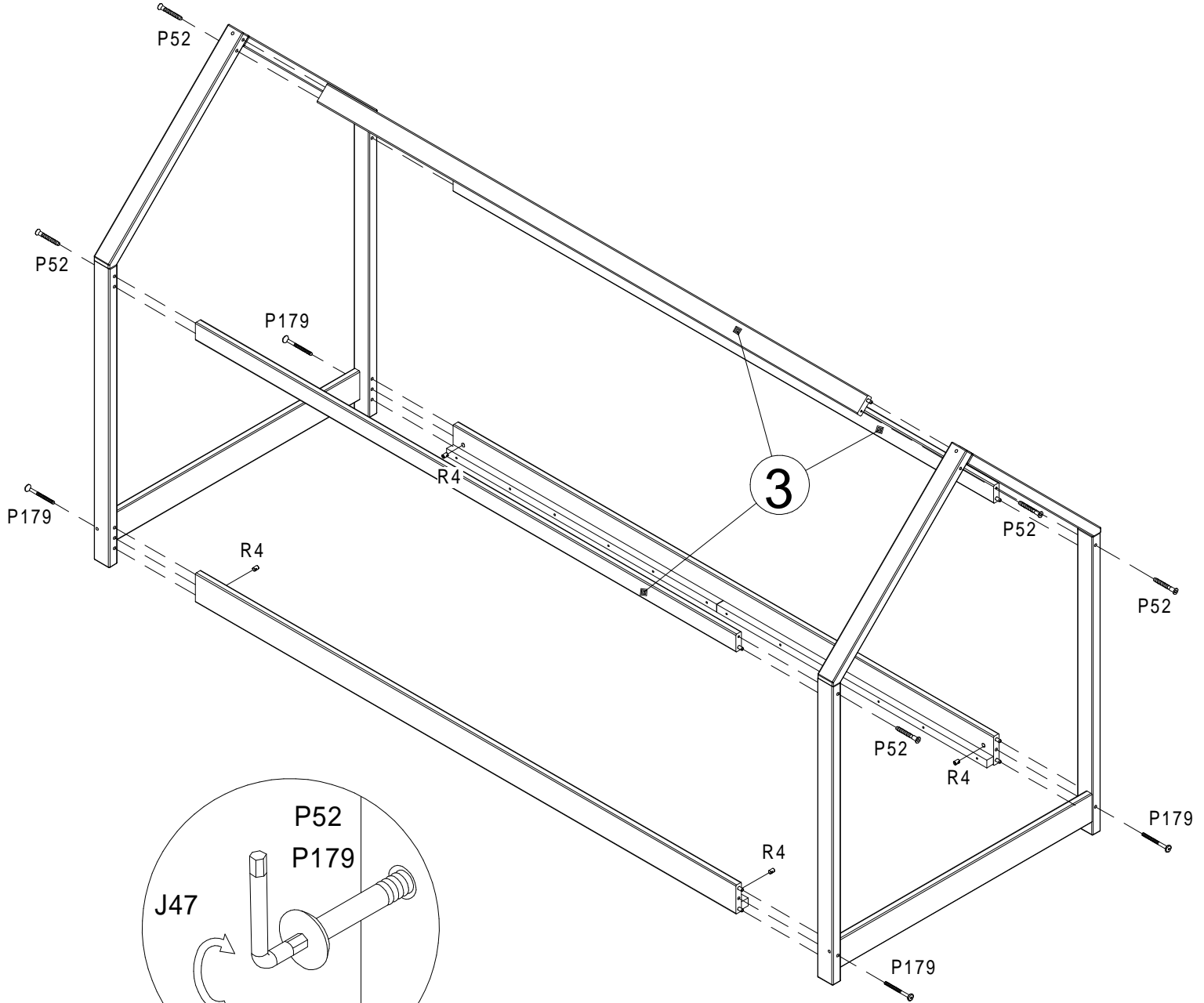
P 48	6.3x60
	x2

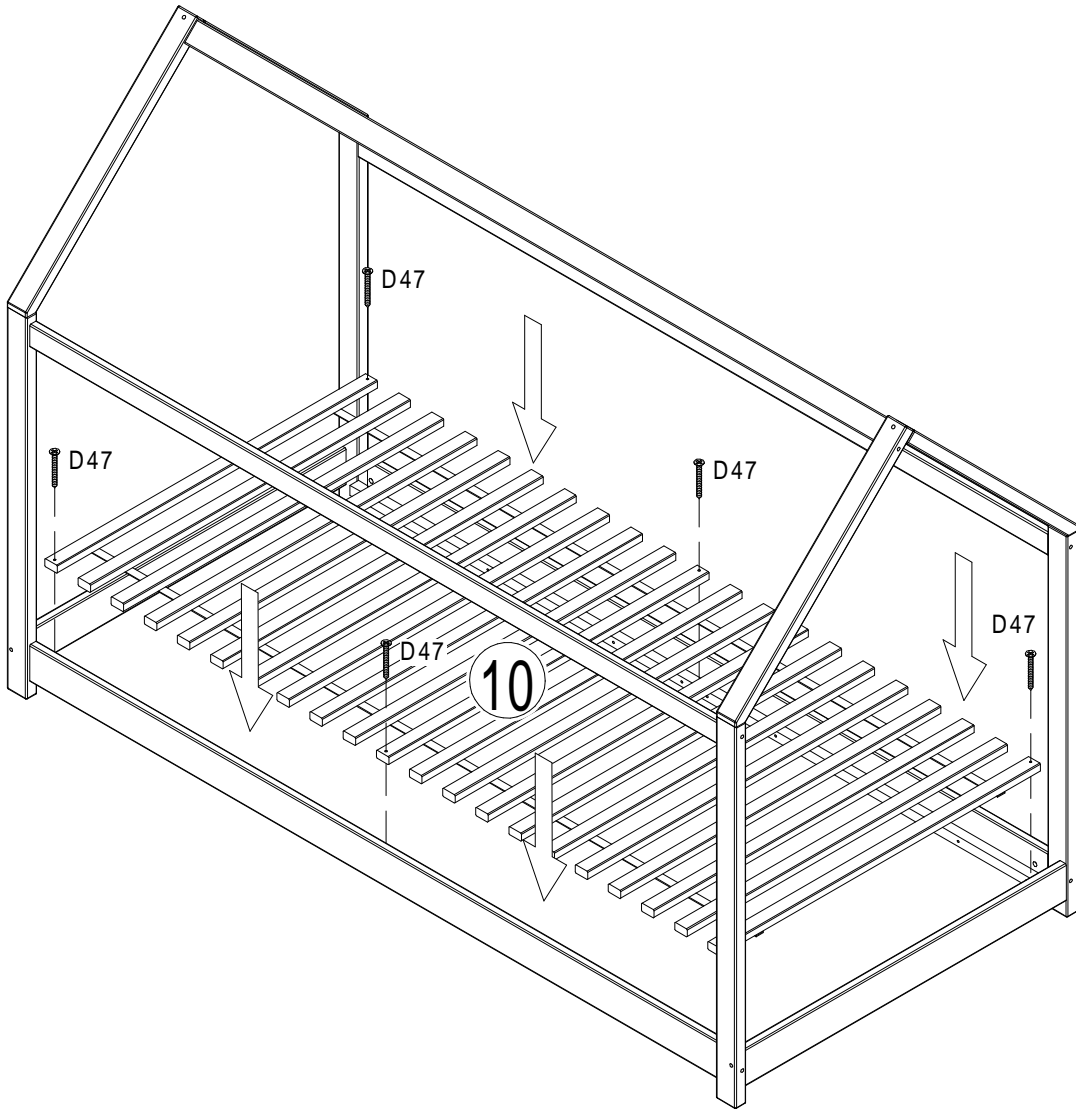
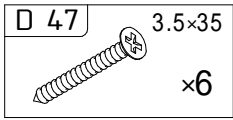
Y 6		x1
D Leim	CZ Lepidlo	
GB Glue	SK Glej	
FR Colle	HU Enyv	
IT Colla	RO Adeziv	
NL Lijm	RU Клей	
PL Klej	TR Tutkal	





D Leim	CZ Lepidlo
GB Glue	SK Glej
FR Colle	HU Enyv
IT Colla	RO Adeziv
NL Lijm	RU Клей
PL Klej	TR Tutkal









**Die**

**Alcube GmbH**

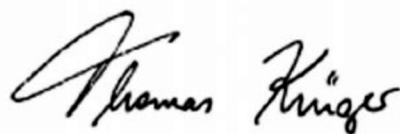
Mühlenstrasse 8a  
14167 Berlin

**unterstützt**

**als Fördermitglied**

**Kinder in Deutschland.**

**DANKE**



Thomas Krüger,  
Präsident des Deutschen Kinderhilfswerkes e.V.

## Kennen Sie schon das perfekte Dekoset für Ihr Hausbett?

### BETTHIMMEL - WIMPELKETTE - LED LICHTERKETTE



- ✓ 2 Stoffbahnen mit jeweils 2,90m x 1,60m und zwei langen, grauen Bändern (teilbar in 4 Bänder) zum individuellen Fixieren
- ✓ grau, weiße Wimpelkette aus Baumwolle, mit 9 Wimpeln auf einer Länge von 1,60m an einer 3 m langen Schnur
- ✓ dezent leuchtende, batteriebetriebene 10er LED-Lichterkette mit weißen Cotton Bällen (Länge 2,25m; Durchmesser 5cm)

Für weitere Informationen besuchen Sie unsere Homepage [www.alcube.de](http://www.alcube.de) oder schreiben Sie uns gerne eine E-Mail an [help@alcube.de](mailto:help@alcube.de).

**ALCUBE**  
Wenn Kinder freiwillig schlafen

**Wir wünschen viel Freude mit  
Ihrem neuen Hausbett der Marke Alcube!**



**Das Produkt  
gefällt Ihnen?  
Zeigen Sie es  
doch mit einer  
Bewertung!**

**Sie haben Verbesserungsvorschläge  
zum Hausbett oder zu der Aufbauanleitung?**

**Ihre Meinung ist uns wichtig, damit wir Familien das  
perfekte Produkt anbieten können.**

**Bitte kontaktieren Sie uns unter:  
[help@alcube.de](mailto:help@alcube.de)**

**You have suggestions for the improvement  
of the product or the assembly instructions?**

**Your opinion is important to us, so we can offer families a perfect product.**

**please contact us:  
[help@alcube.de](mailto:help@alcube.de)**

**ALCUBE**  
Wenn Kinder freiwillig schlafen