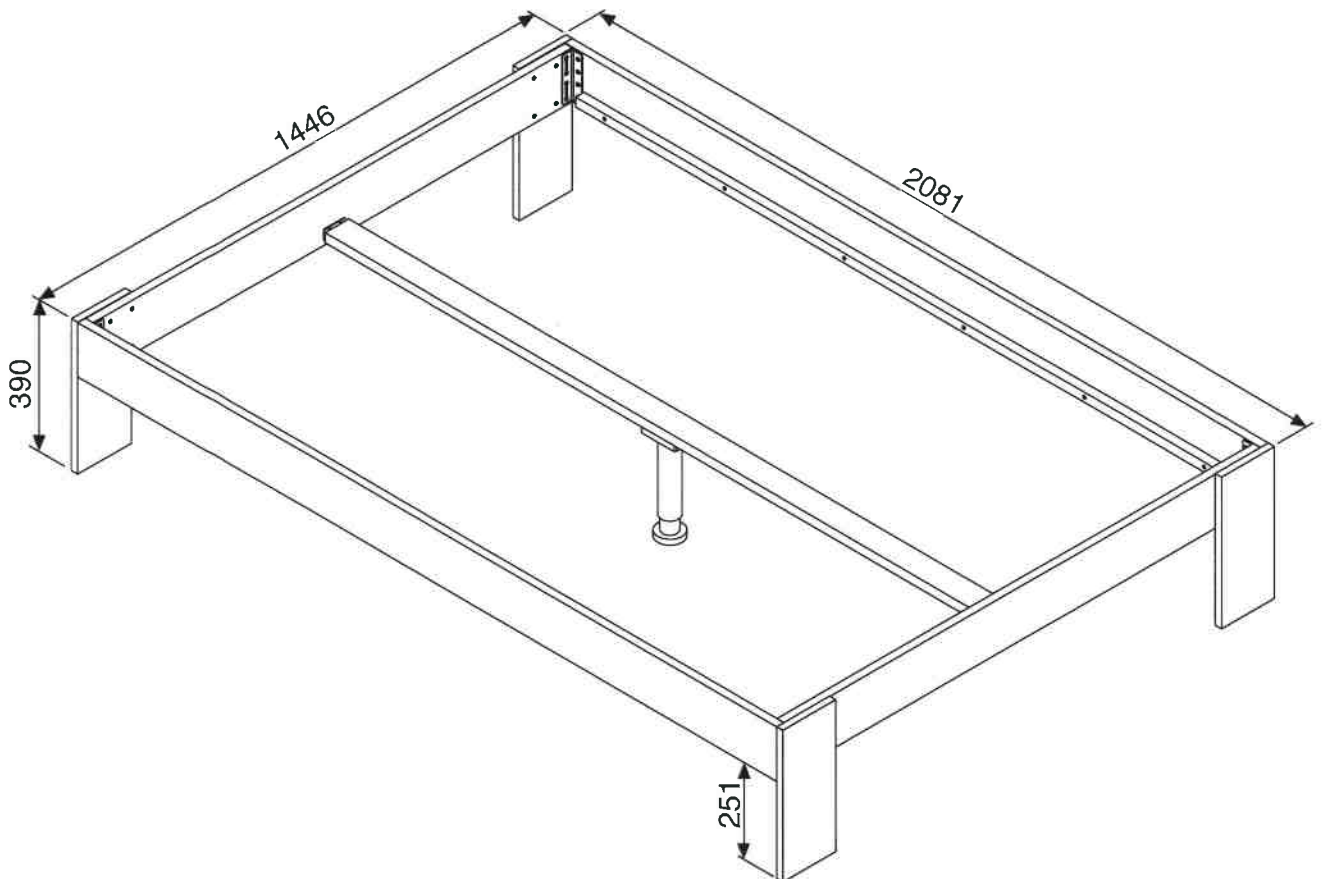


Futonbett

LIAN 140

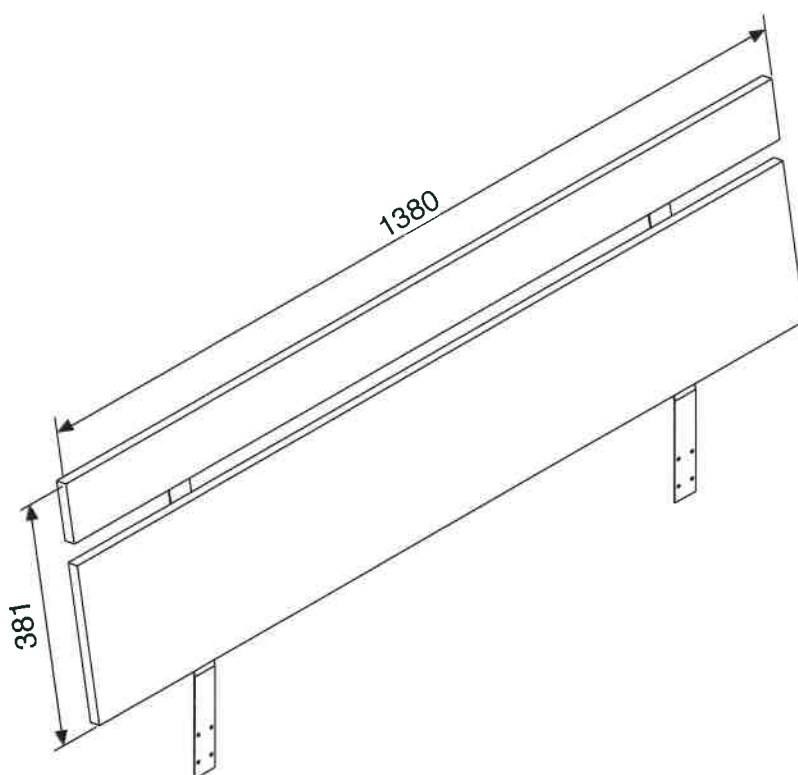
DEUTSCH
ENGLISH



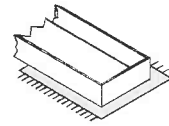
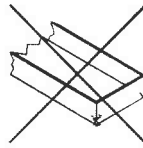
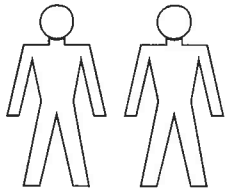
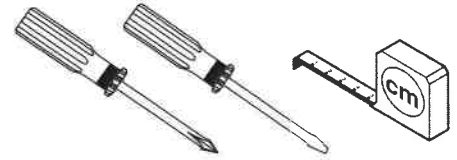
Kopfteil

LIAN 140

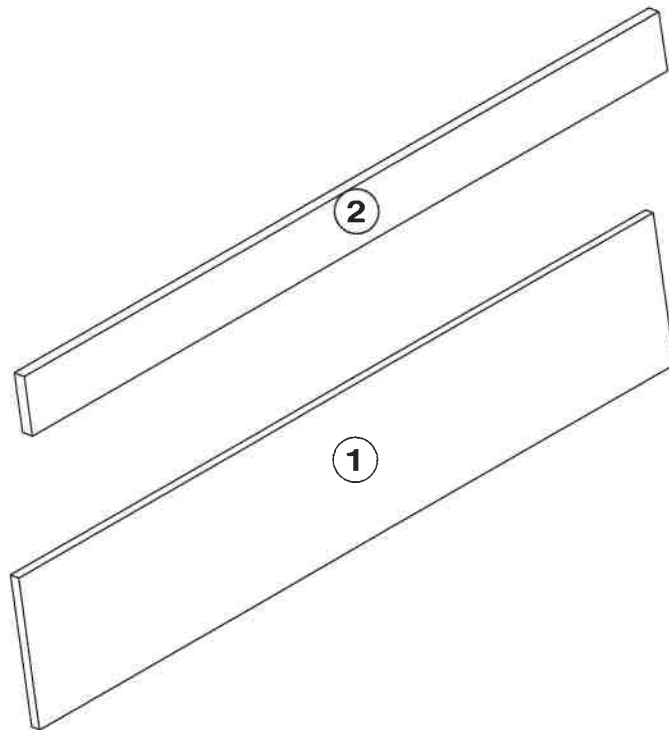
DEUTSCH
ENGLISH



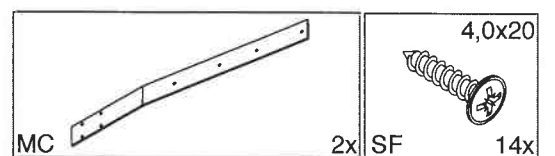
D Für die Montage dieses Artikels benötigen Sie:
EN For the assembly, you need:



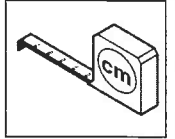
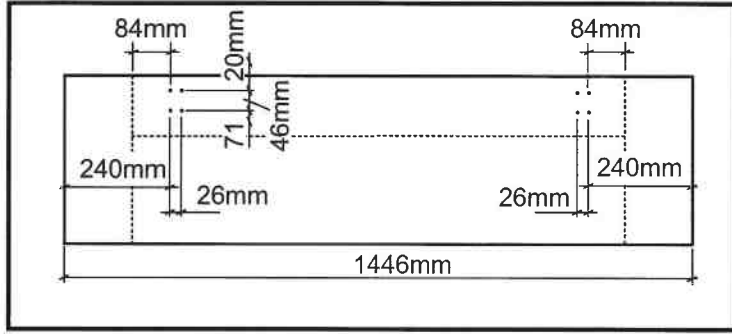
Please assemble on cardboard
 Bitte das Möbel auf der Verpackung montieren



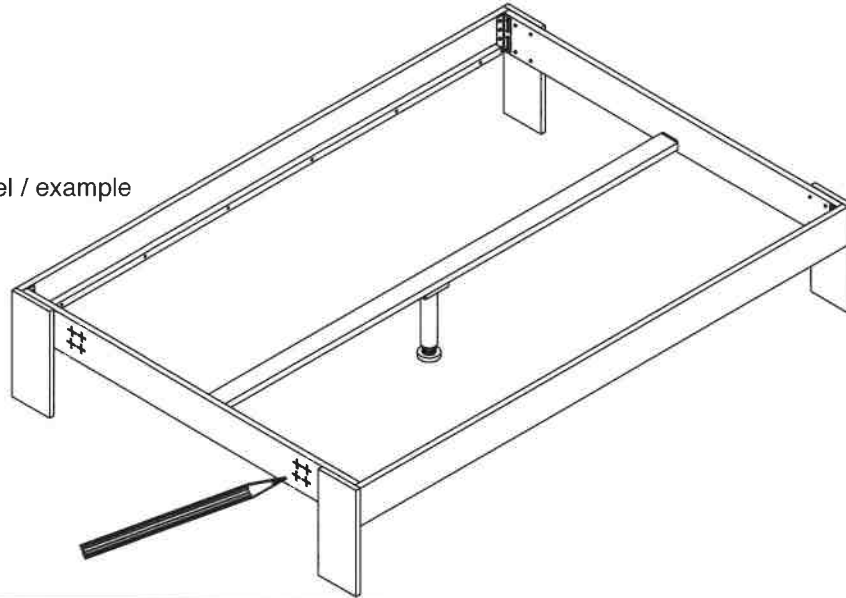
Teil	Bezeichnung	Menge
1	Kopfteilblende 1380x252x18	1x
2	Kopfteilblende 1380x95x18	1x



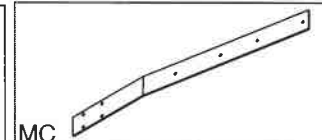
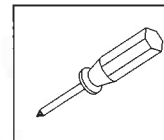
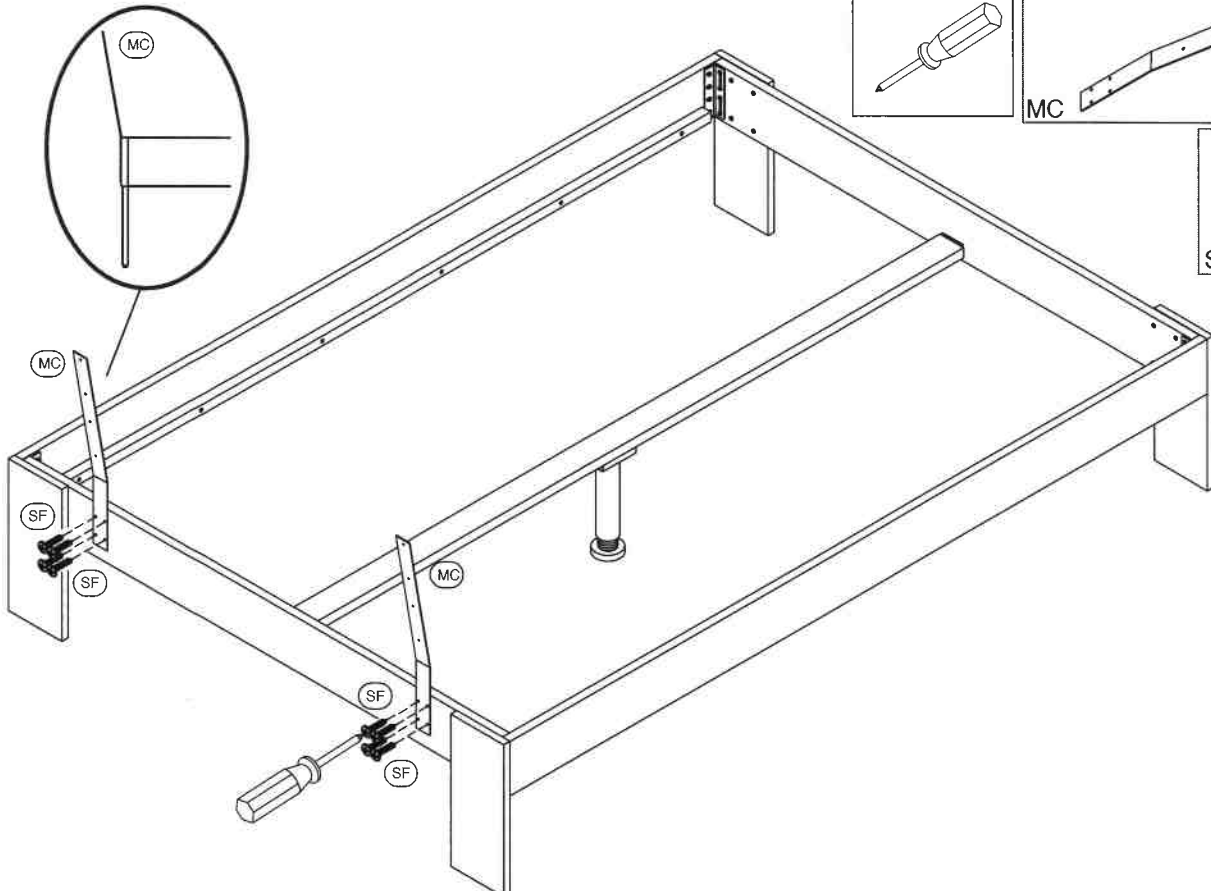
1



Montagebeispiel / example

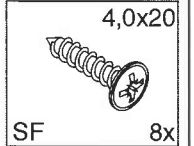


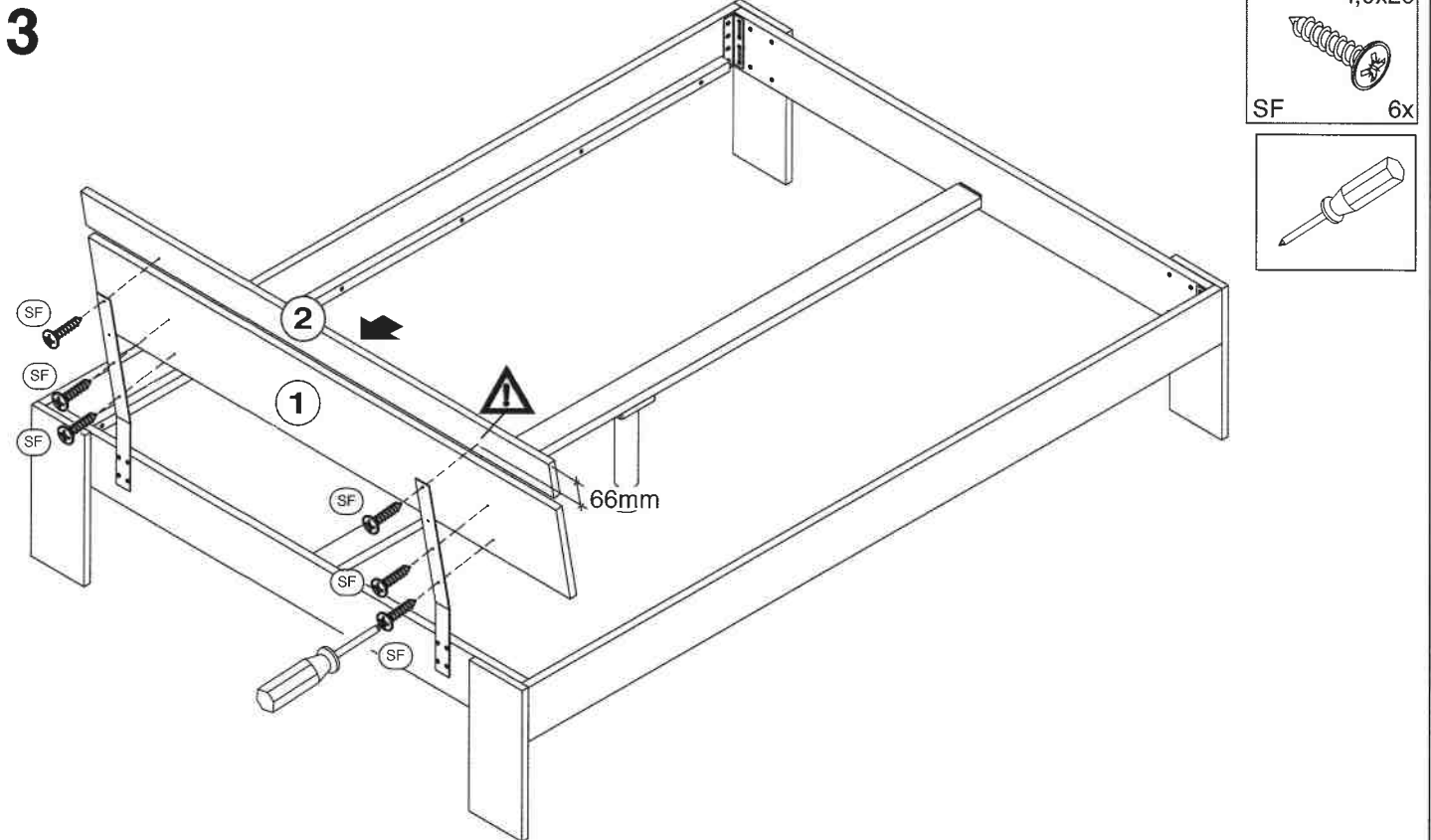
2



2x

4,0x20





D
Das Bett sollte von 2 Personen aufgebaut werden.

Wichtig!

Bitte lesen Sie die Gebrauchsanleitung mit den Warn- und Sicherheitshinweisen vor dem Aufbau des Bettes sorgfältig durch und bewahren Sie diese danach auf. Die Gebrauchsanleitung beinhaltet darüberhinaus eine Montageanleitung mit einer Stückliste sowie die notwendigen Werkzeuge für einen sicheren Zusammenbau Ihres Bettes. Wichtig ist das alle Teile und das die benötigten Werkzeuge vollständig vorhanden sind.

Warn- und Sicherheitshinweise:

Die Sicherheitshinweise des Herstellers sind stets zu befolgen. Zum einzelnen sind diese:

1. Achten Sie beim Zusammenbau des Bettes darauf, dass die Verbindungselemente fest angezogen werden. Die Verbindungselemente müssen auch während des Gebrauchs auf Ihren festen Sitz kontrolliert werden.
2. Das Bett darf nicht benutzt werden, wenn ein konstruktives Bauteil beschädigt ist oder fehlt.
3. Folgende Gegenstände dürfen nicht am Bett befestigt oder angehängt werden: Stricke, Schnüre, Kordeln, Gurte, Bänder, etc.. Es besteht **Strangulationsgefahr!!**
4. Eine ausreichende Raumbelüftung ist notwendig, um die Luftfeuchte niedrig zu halten und Schimmelbildung in und um das Bett zu verhindern.

Pflegehinweis:

Das Bett darf nur mit einem feuchten Lappen gereinigt werden.

EN
The bed should be put together by 2 people.

Important!

Please carefully read the instruction manual with the warning and safety instructions before assembling the bed and keep them for future use. The owner's manual also includes assembly instructions with a parts list and the tools required for safe assembly of your bed. It is important to ensure all components and the tools required to be available and complete.

Warning and safety instructions:

- Please ensure to generally observe the manufacturers assembly instructions. In detail, these are:
1. When assembling the bed make sure that the connecting elements are tightened correctly. The connecting elements must also be monitored for tightness during use.
 2. The bed may not be used if any component is missing or broken.
 3. The following items may not be attached to or hung on the bed: ropes, string, cords, straps, belts, etc... **Danger of strangulation !!**
 4. Please note that the room is to be aerated thoroughly to keep the air humidity low and prevent the formation of mould inside and around the bed.

Care instructions:

The bed should be cleaned only with a damp cloth.