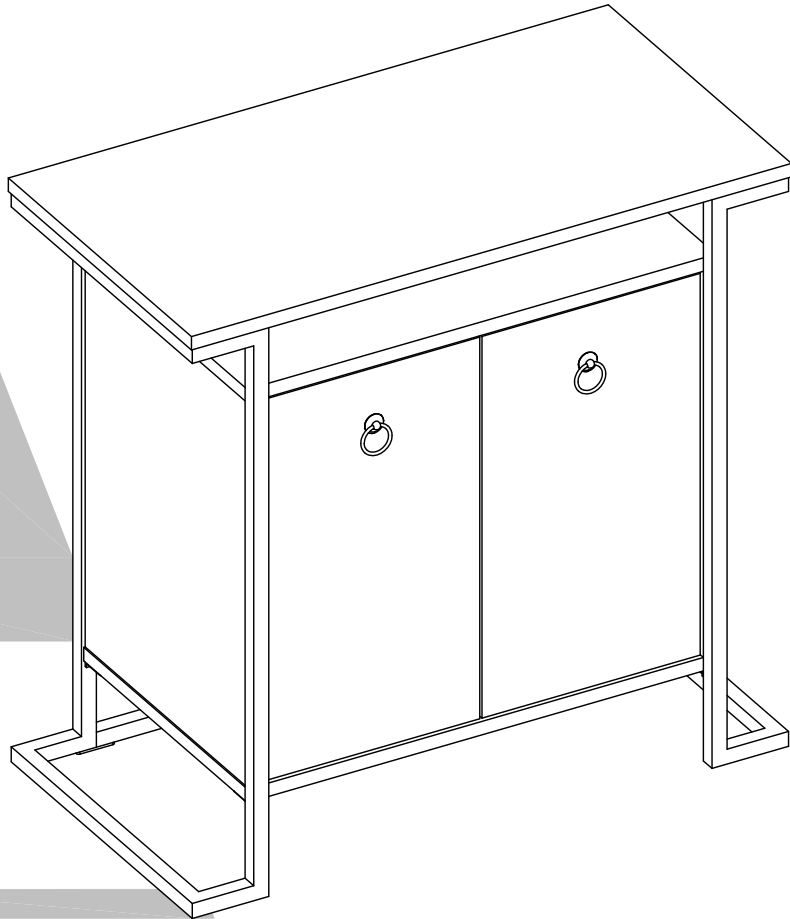


# 4761013COM Beverage Cabinet-White

Date of Purchase \_\_\_/\_\_\_/\_\_\_  
Lot Number:

B344761013COM00KX



THIS INSTRUCTION BOOKLET CONTAINS **IMPORTANT** SAFETY INFORMATION. PLEASE READ AND KEEP FOR FUTURE REFERENCE.

## Do Not Return This Product!

Contact our customer service team for help first.

**Call:** 1-800-489-3351 (toll free)

Monday-Friday 9am - 5pm CST

**Visit:** [www.ameriwoodhome.com](http://www.ameriwoodhome.com)

## WARNING

- Unit can tip over causing severe injury or death.
- Anchor unit to stud in wall (if instructed to).
- Do Not allow children to climb on unit.
- Put heavy items on lower shelves or drawers.



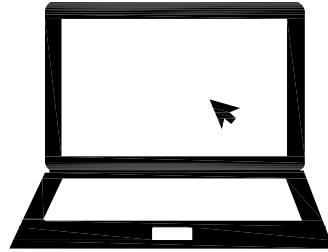
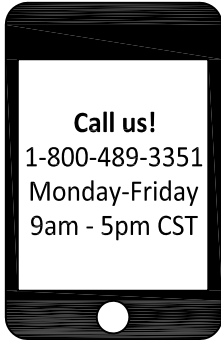
Follow Ameriwood Home



# Contact Us!

## Do NOT return this product!

Contact our friendly customer service team first for help.



Visit [ameriwoodhome.com](http://ameriwoodhome.com)

Assembly Tips



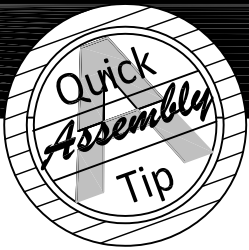
# Helpful Hints

PEOPLE NEEDED FOR ASSEMBLY: **1-2**

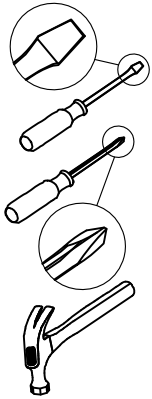
ESTIMATED ASSEMBLY TIME: **1 HOUR**

- Open your item in the area you plan to keep it to avoid excessive heavy lifting.
- Identify, sort and count the parts before attempting assembly.
- Compression dowels are lightly tapped in with a hammer.
- Slides are labeled with a **R** (right) and **L** (left) for proper placement.
- Make sure to always face the point on the top of the Cam Lock towards the outer edge.
- Use all the nails provided for the back panel and spread them out equally.
- Back panel must be used to make sure your unit is sturdy.
- Do NOT use harsh chemicals or abrasive cleaners on this item.
- Never push, pull, or drag your furniture.





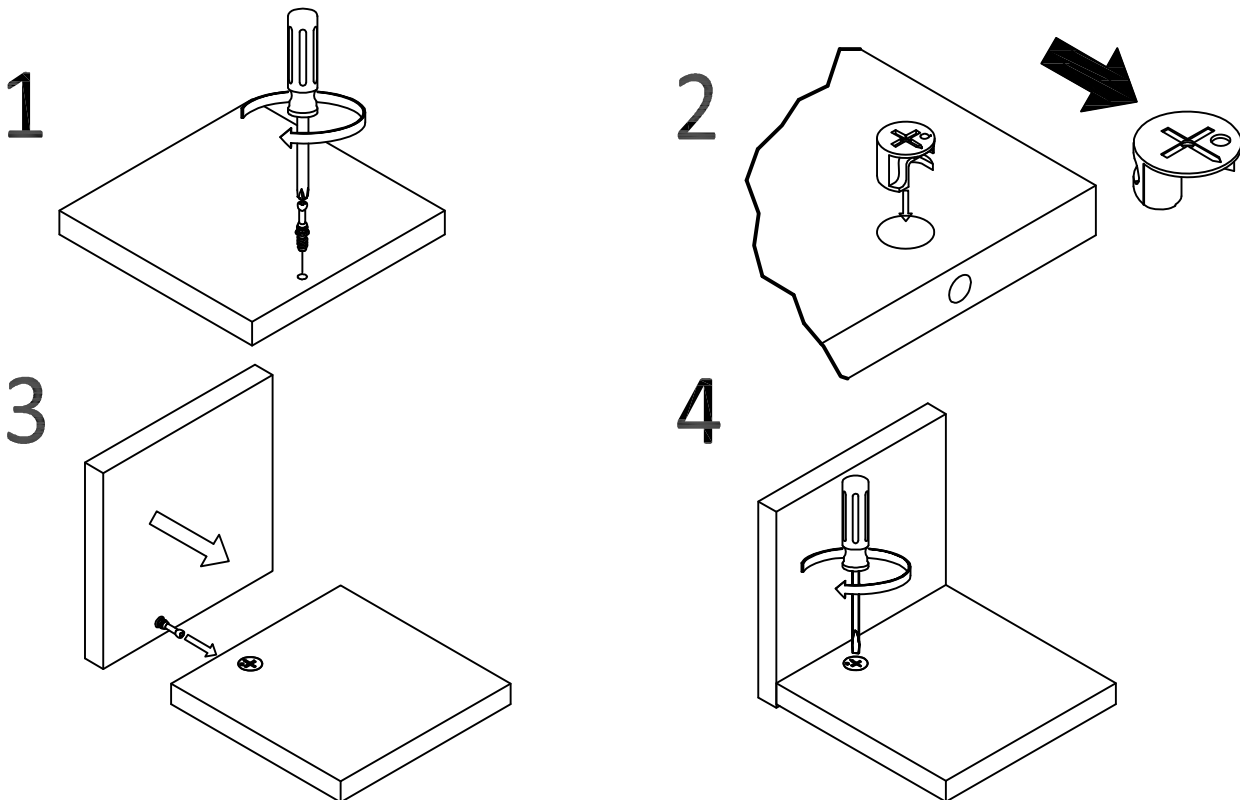
# Before You Start



- ✓ Read through each step carefully and follow the proper order
- ✓ Separate and count all your parts and hardware
- ✓ Give yourself enough room for the assembly process
- ✓ Have the following tools: Flat Head Screwdriver, #2 Phillips Head Screwdriver and Hammer
- ✓ Caution: If using a power drill or power screwdriver for screwing, please be aware to slow down and stop when screw is tight. Failure to do so may result in stripping the screw.

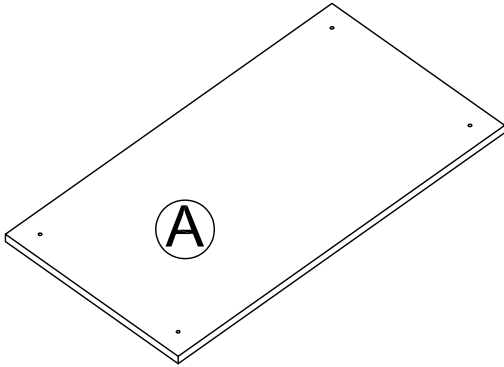
# Cam Lock Fastening System

This Cam Lock Fastening System will be used throughout the assembly process.

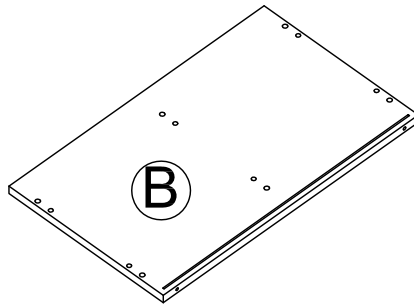


# Board Identification

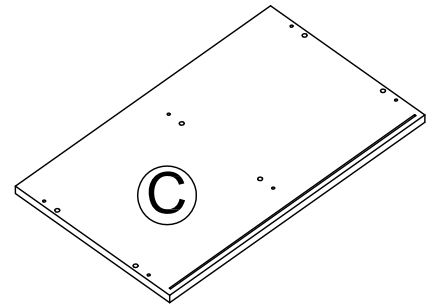
Not Actual Size



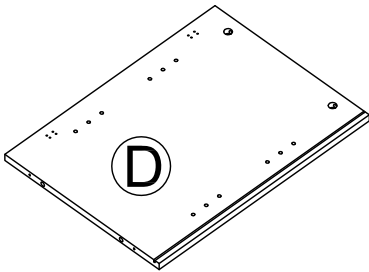
Top panel  
T4761013010KX



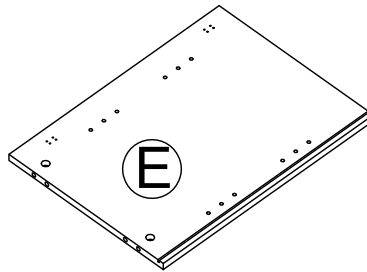
Fixed shelf  
T4761013020KX



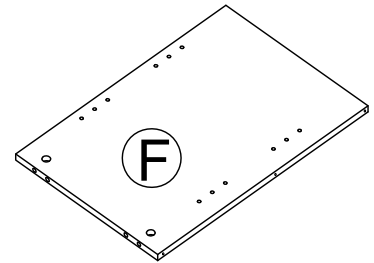
Bottom panel  
T4761013030KX



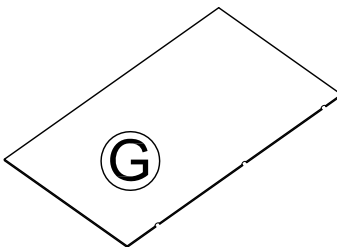
Left side panel  
T4761013040KX



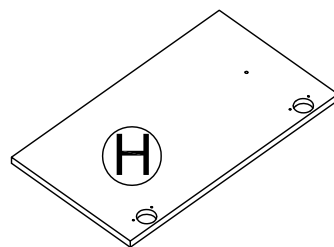
Right side panel  
T4761013050KX



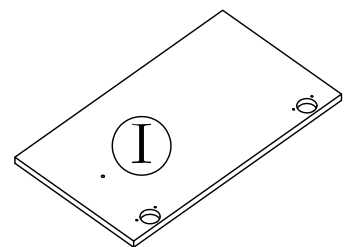
Parti tion  
T4761013060KX



Back panel  
T4761013070KX  
QTY:2PCS



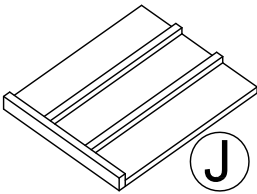
Left door  
T4761013080KX



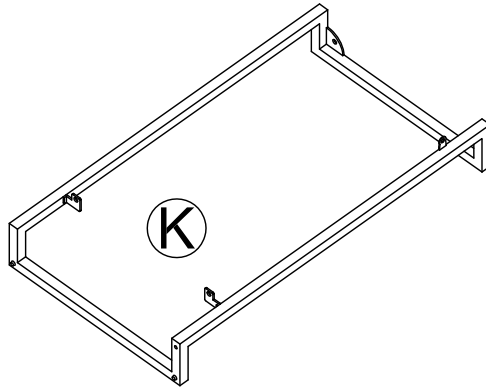
Right door  
T4761013090KX

# Board Identification

Not Actual Size

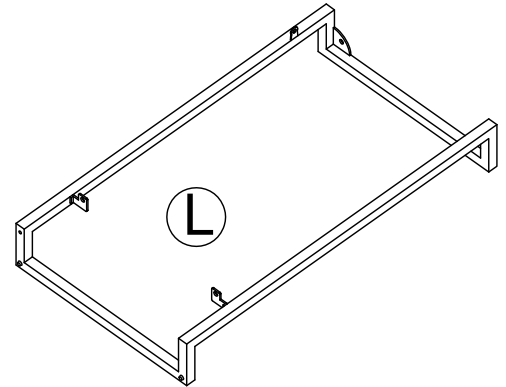


Wine shelf  
T4761013100KX  
QTY:4PCS



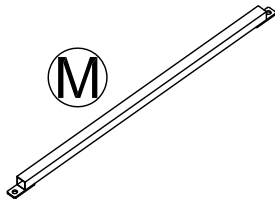
Left leg frame  
T4761013110KX

Preassembled Parts	
Left leg frame (1)	T4761013111KX
Adjustable foot Ø19 (2)	TKX1035



Right leg frame  
T4761013120KX

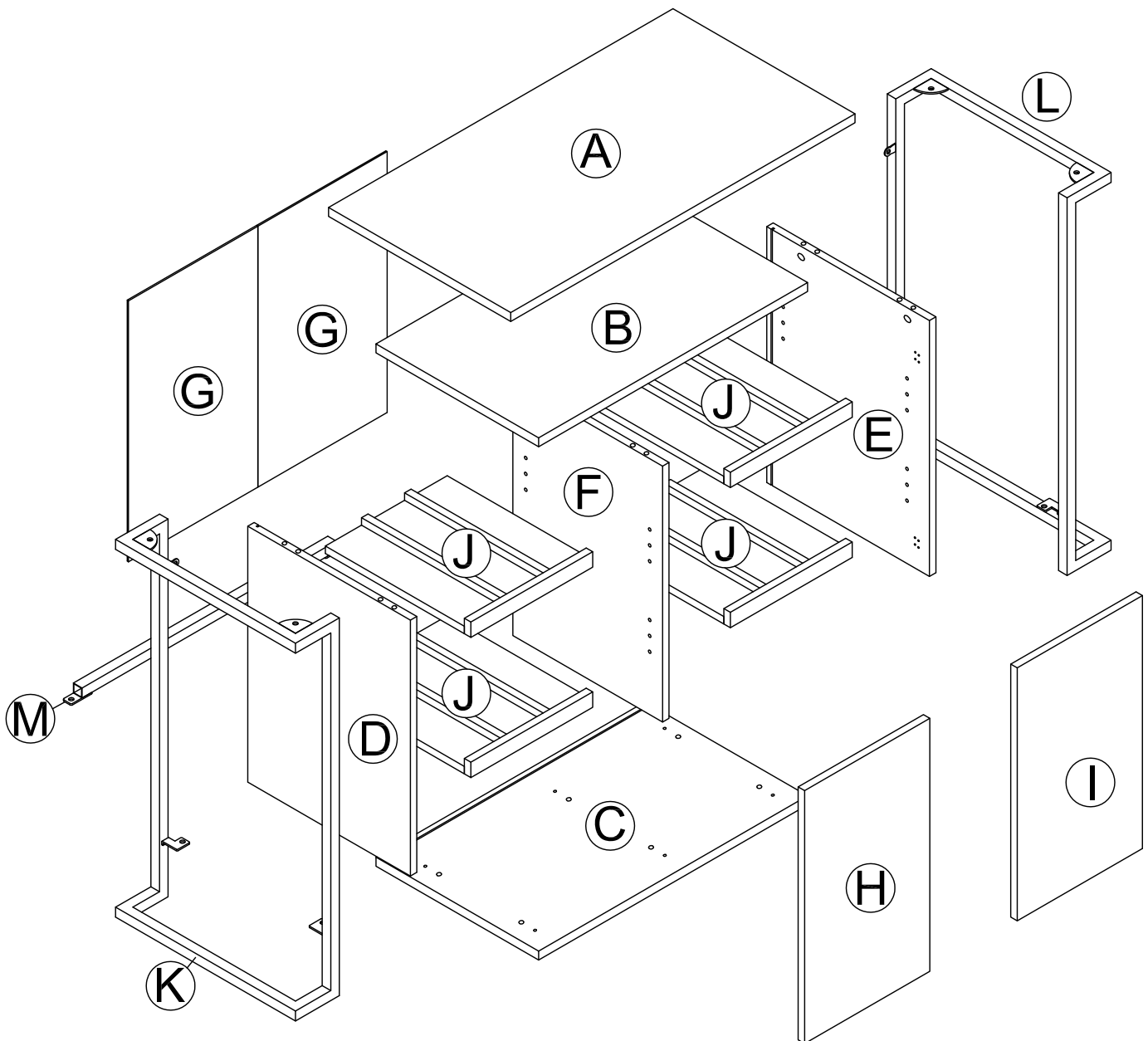
Preassembled Parts	
Right leg frame (1)	T4761013121KX
Adjustable foot Ø19 (2)	TKX1035



Connecting tube  
T4761013130KX

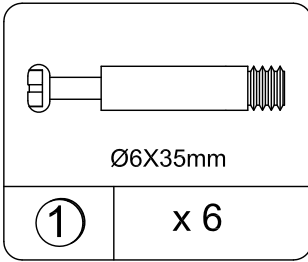
# Board Identification

Not Actual Size

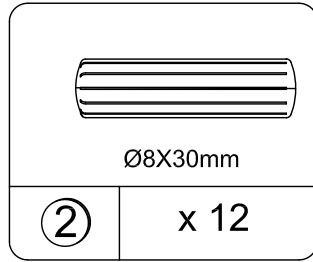


# Part List

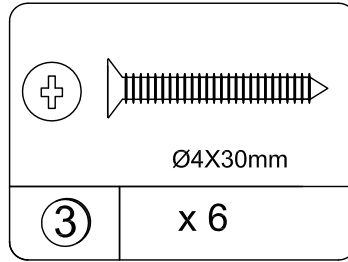
Actual Size



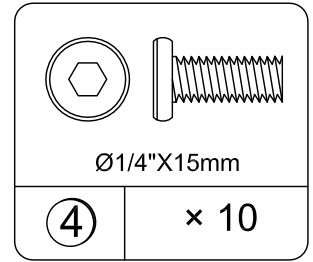
Cam bolt  
TKX1015



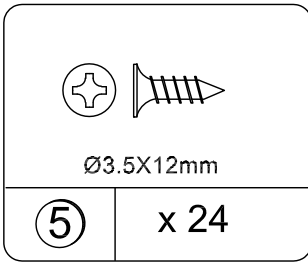
Wood dowel  
TKX1005



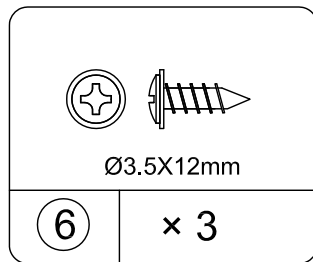
Screw  
TKX1071



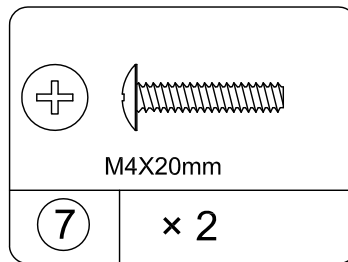
Bolt  
TKX1180



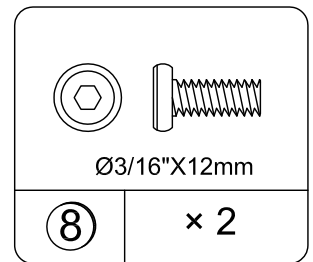
Screw  
TKX1021



Screw  
TKX1175



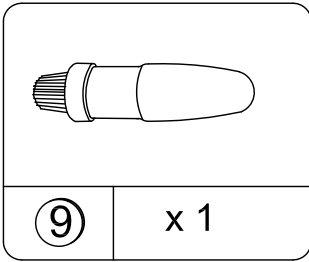
Bolt  
TKX1159



Bolt  
TKX1184

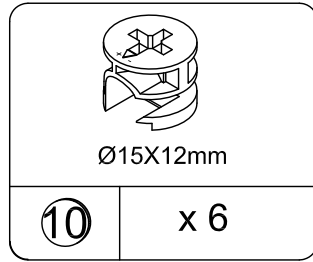
# Part List

Not Actual Size



9 x 1

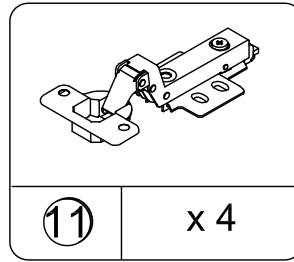
Glue  
TKX1014



Ø15X12mm

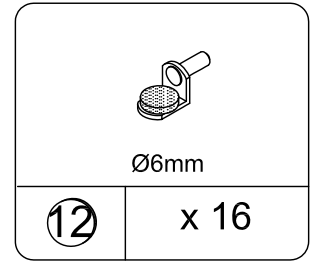
10 x 6

Cam lock  
TKX1010



11 x 4

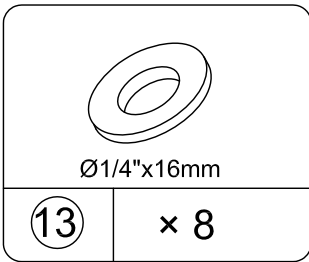
Hinge  
TKX1084



Ø6mm

12 x 16

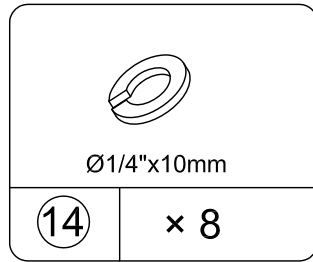
Shelf support  
TKX1047



Ø1/4"x16mm

13 x 8

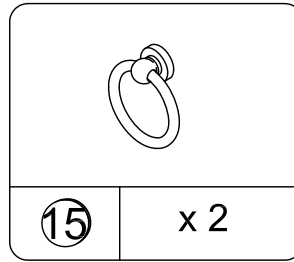
Washer  
TKX1128



Ø1/4"x10mm

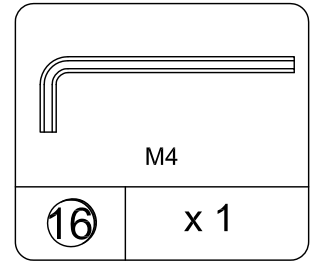
14 x 8

Spring washer  
TKX1127



15 x 2

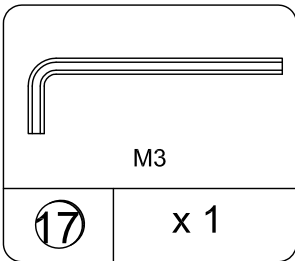
Pull  
TKX1165



M4

16 x 1

Hex key  
TKX1044



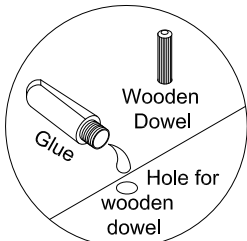
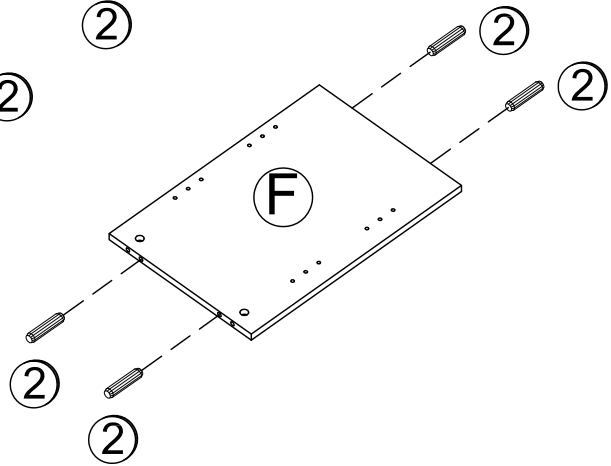
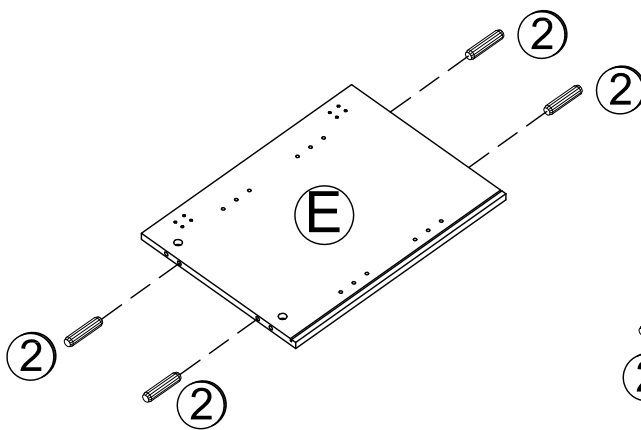
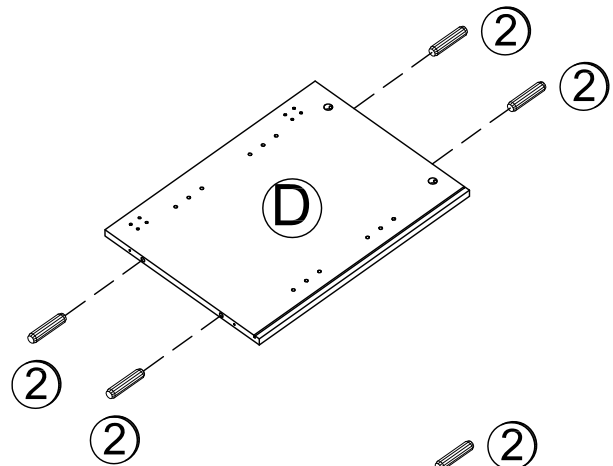
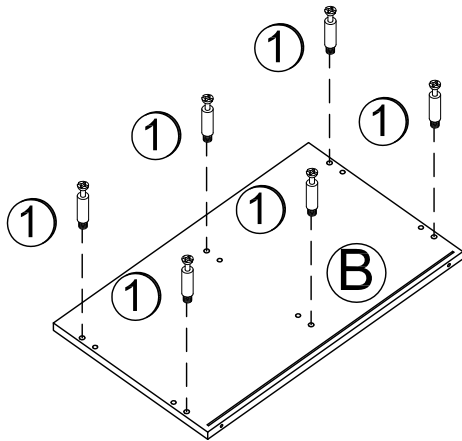
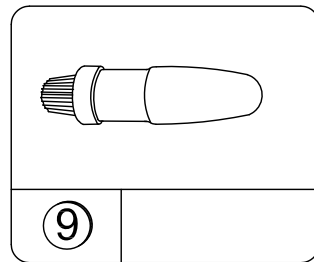
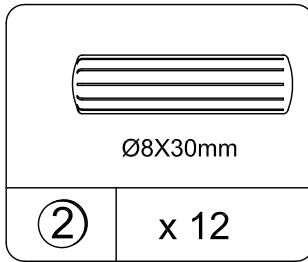
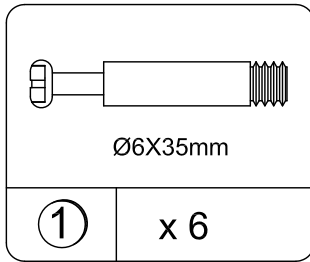
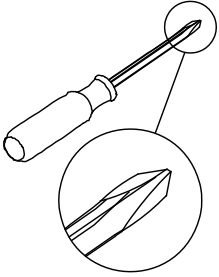
M3

17 x 1

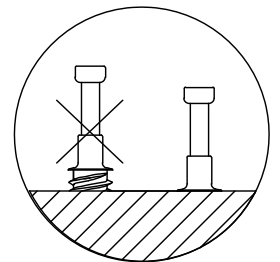
Hex key  
TKX1185



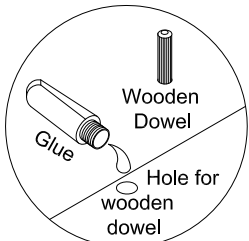
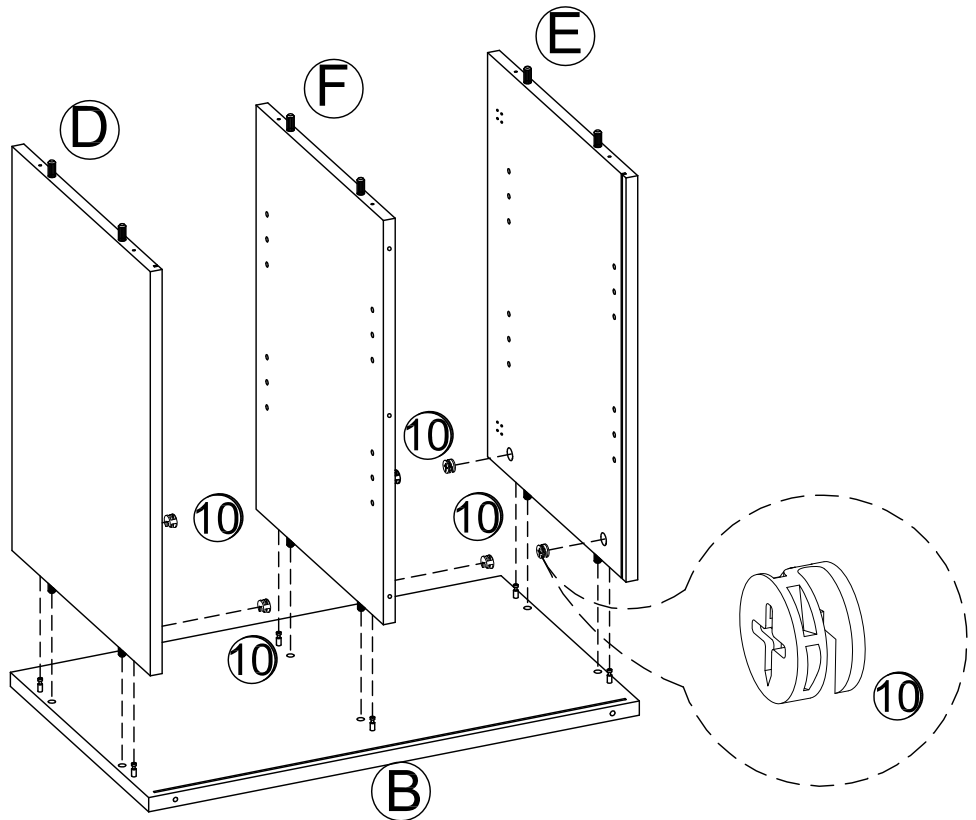
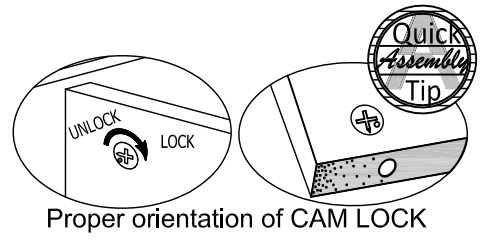
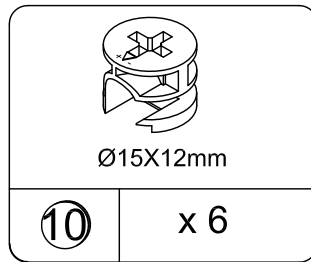
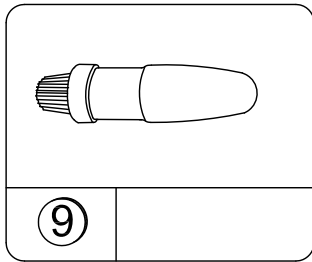
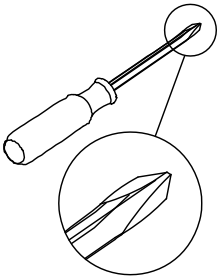
# STEP 1



Use one drop of glue in dowel hole.



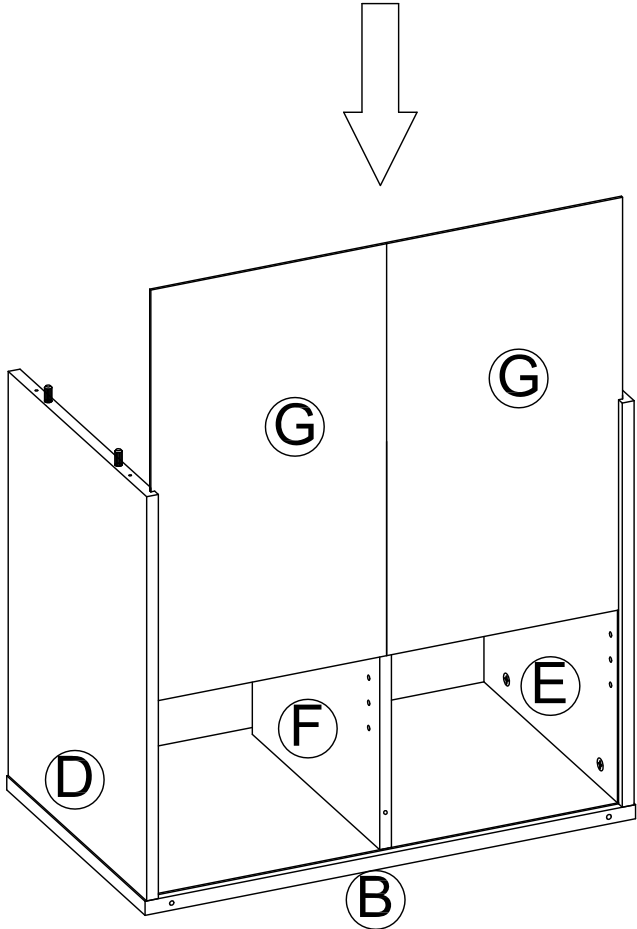
# STEP 2



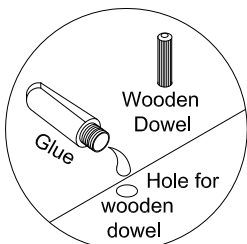
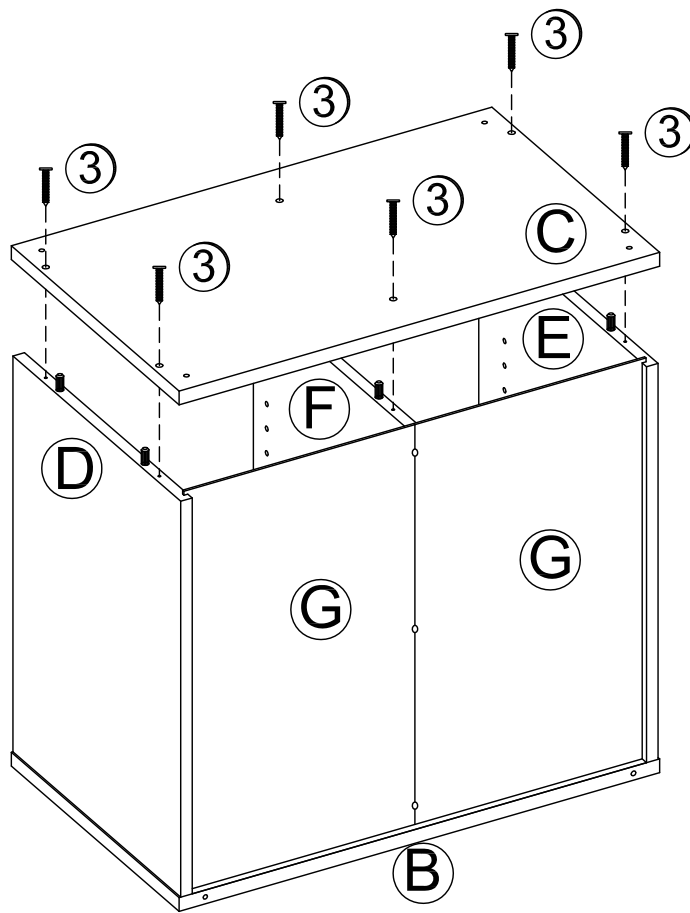
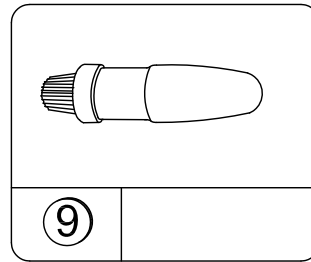
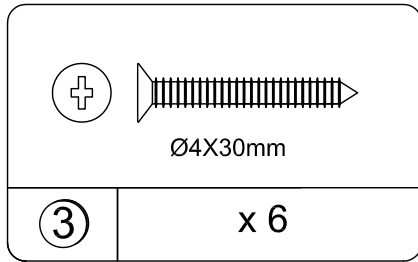
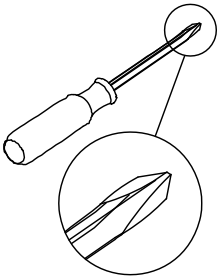
Use one drop of glue in dowel hole.

# STEP 3

---

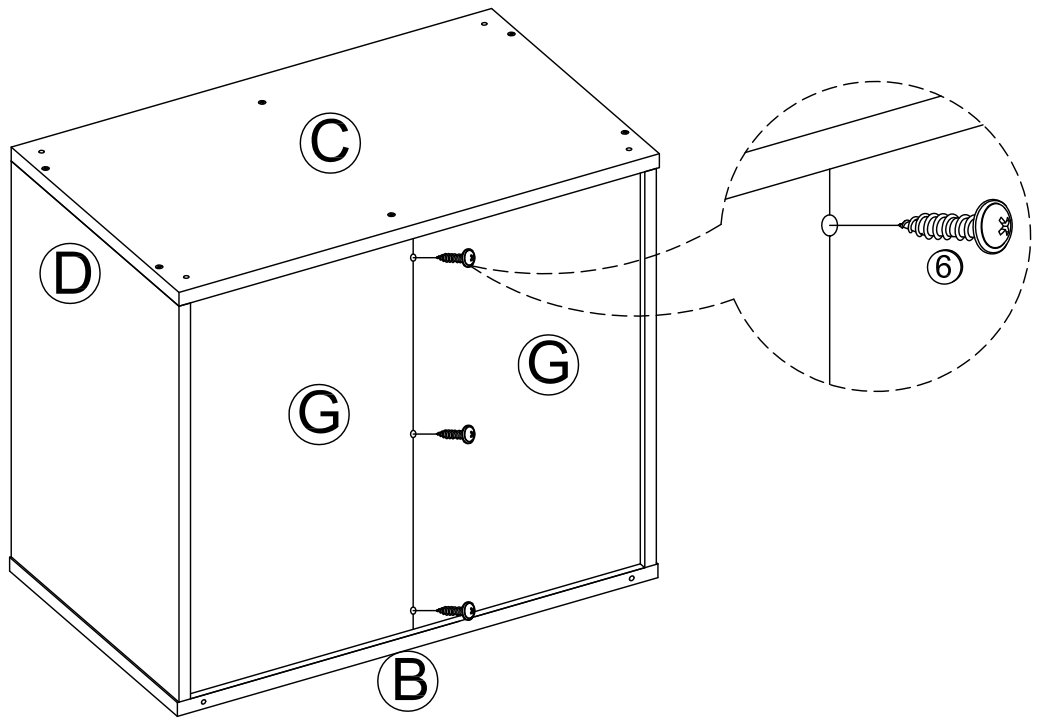
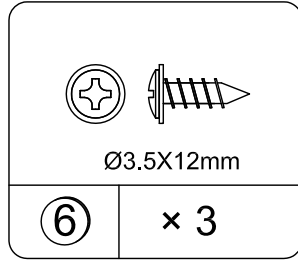
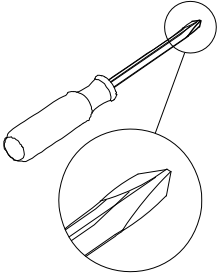


# STEP 4

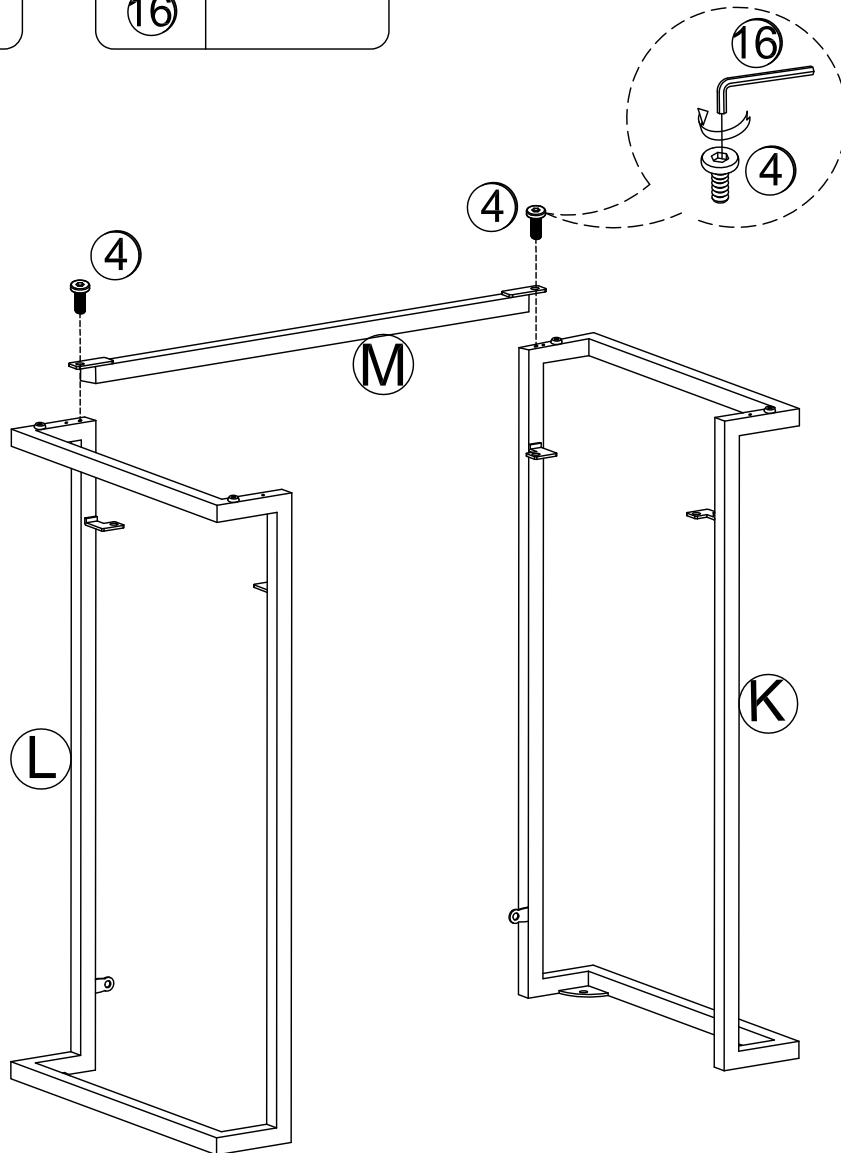
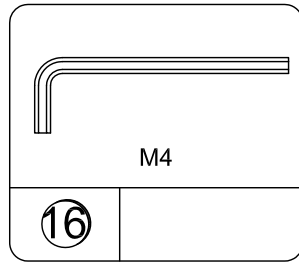
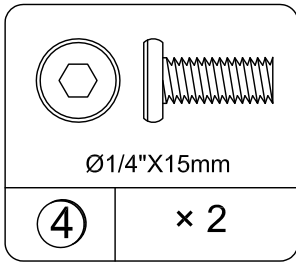


Use one drop of glue in dowel hole.

# STEP 5

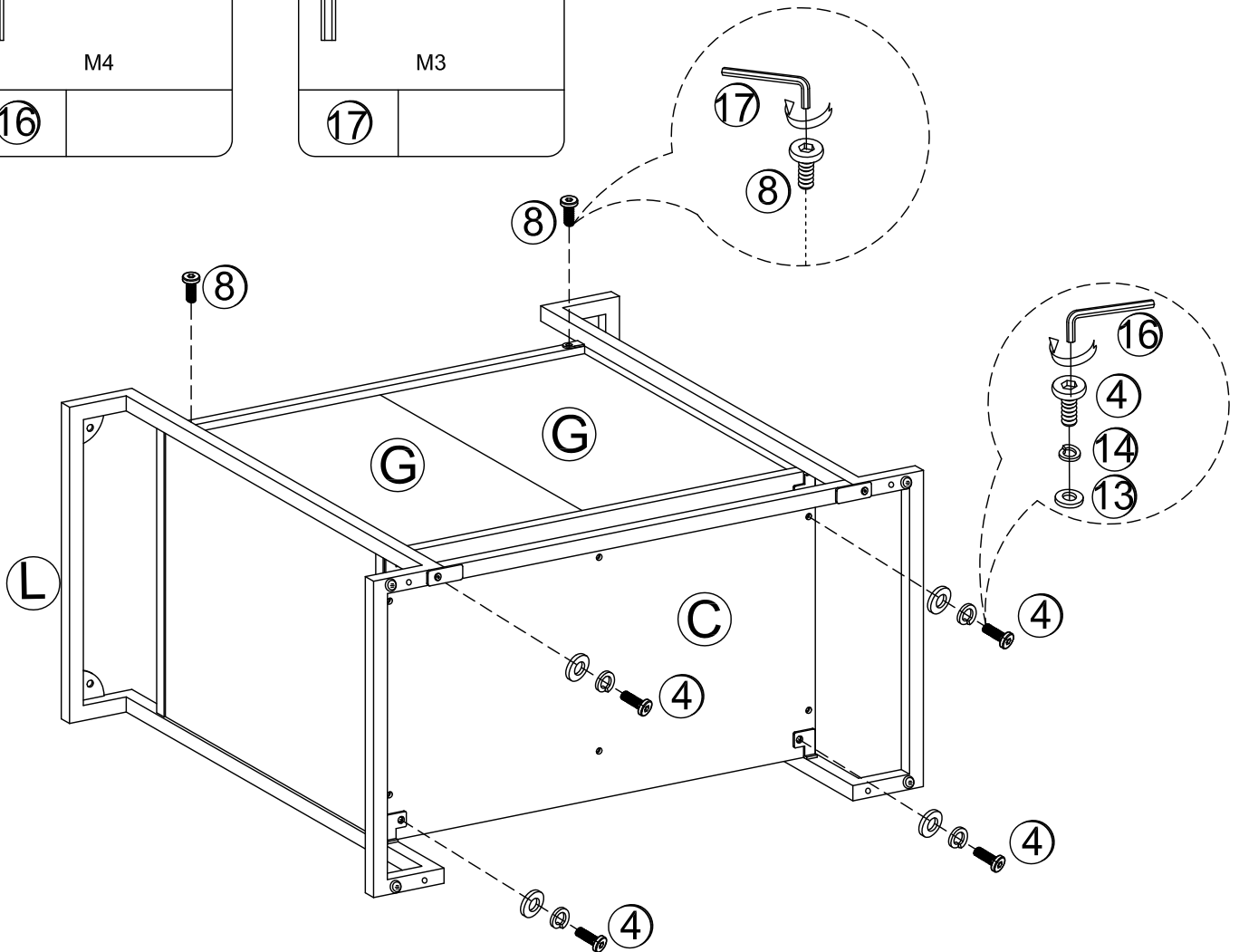
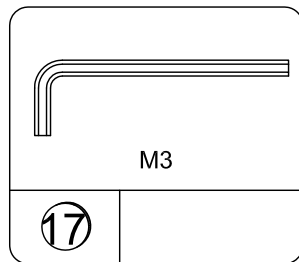
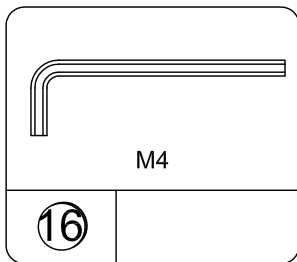
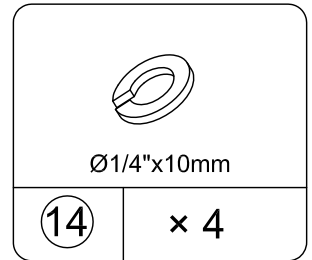
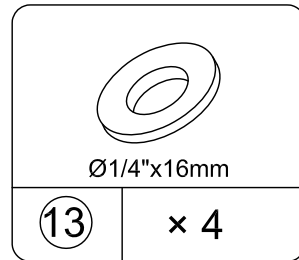
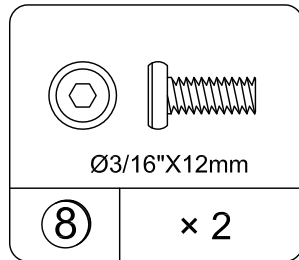
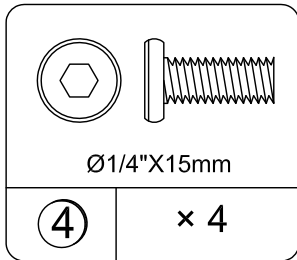


# STEP 6



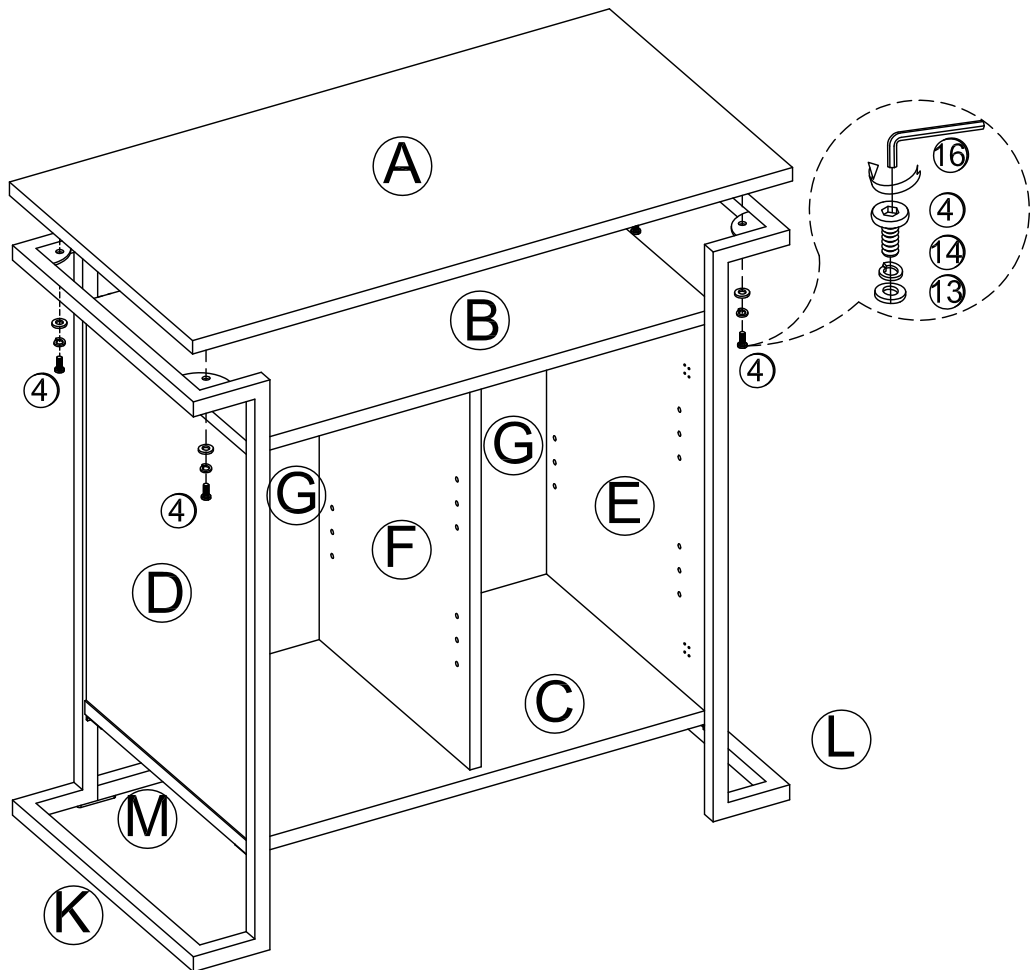
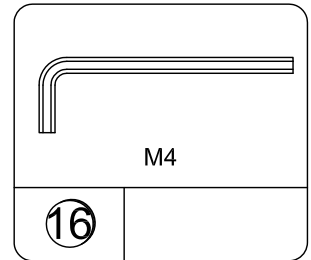
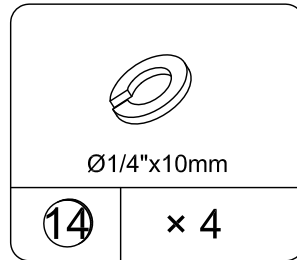
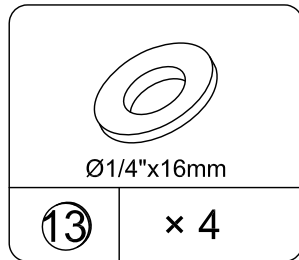
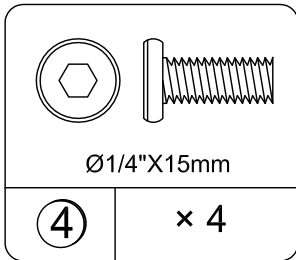
Note: DO NOT Tighten the bolt to ensure the assembly successfully in this step.

# STEP 7



Note: DO NOT Tighten the bolt to ensure the assembly successfully in this step.

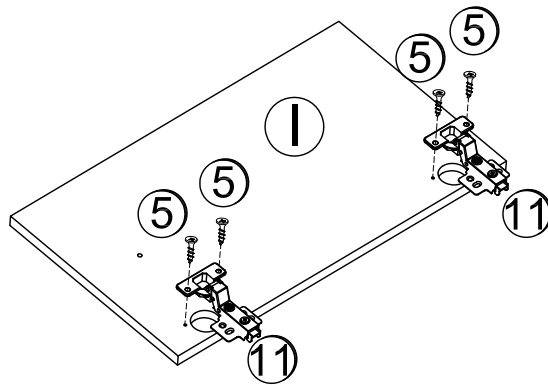
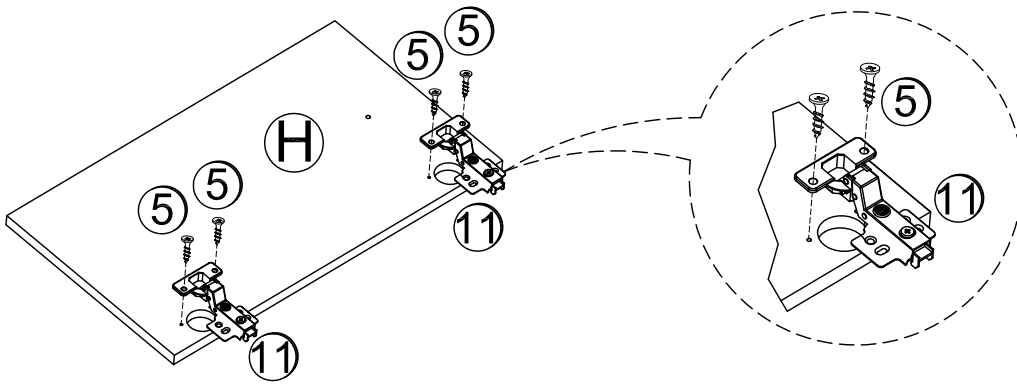
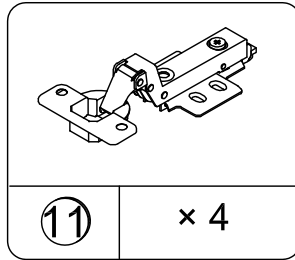
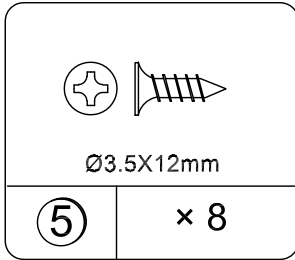
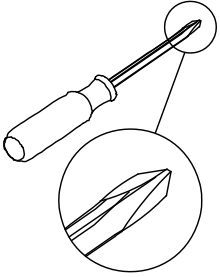
# STEP 8



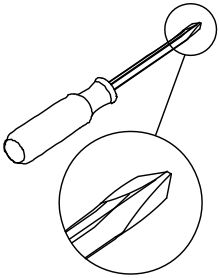
Note: Tighten all bolts to secure the unit in this assembly step.

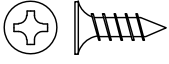


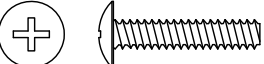
# STEP 9




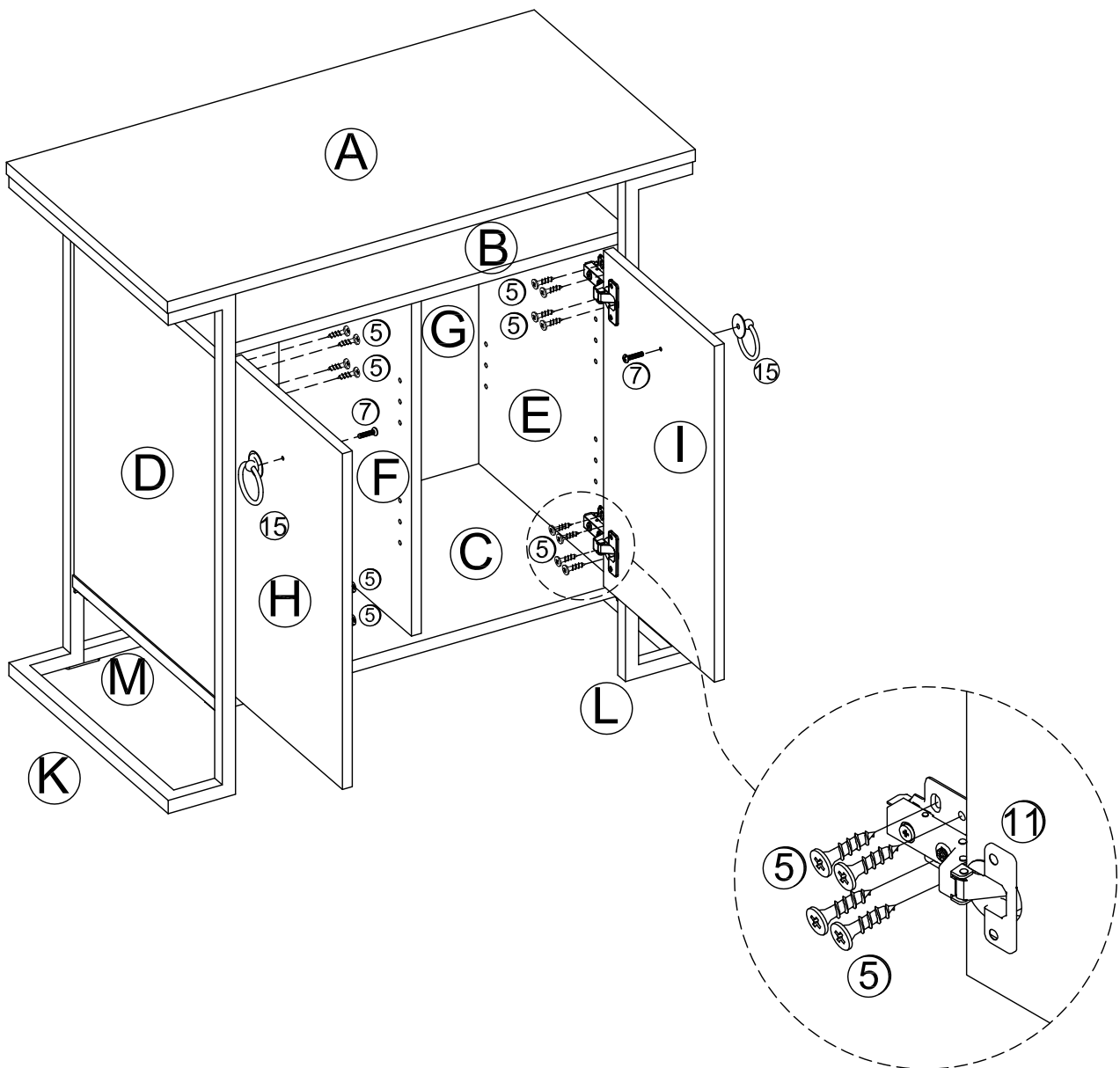
# STEP 10



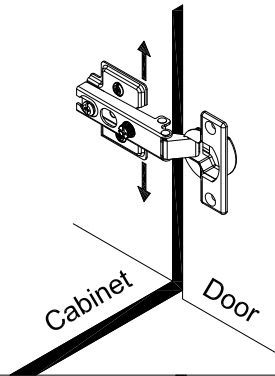
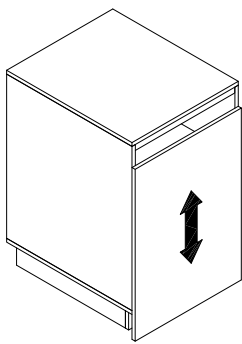
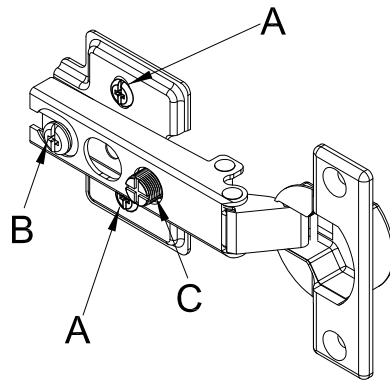
 Ø3.5X12mm	
5	x 16

 M4x20mm	
7	x 2

	
15	x 2

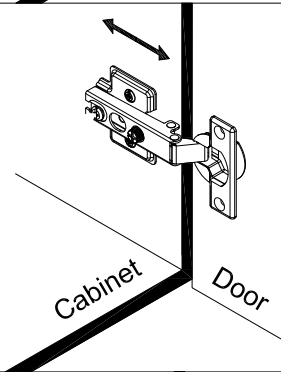
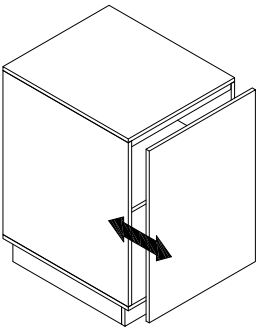


# STEP 11



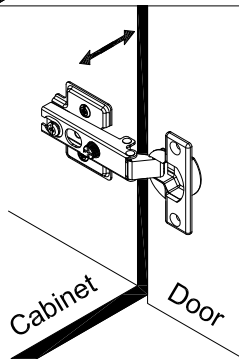
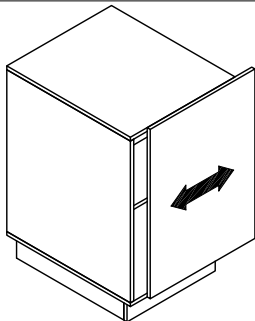
## To adjust the vertical height.

Loosen the four screws "A" on both hinges. Two of them are usually in slotted holes which allows you to adjust up or down by a few mm. Then tighten back up.



## To adjust depth.

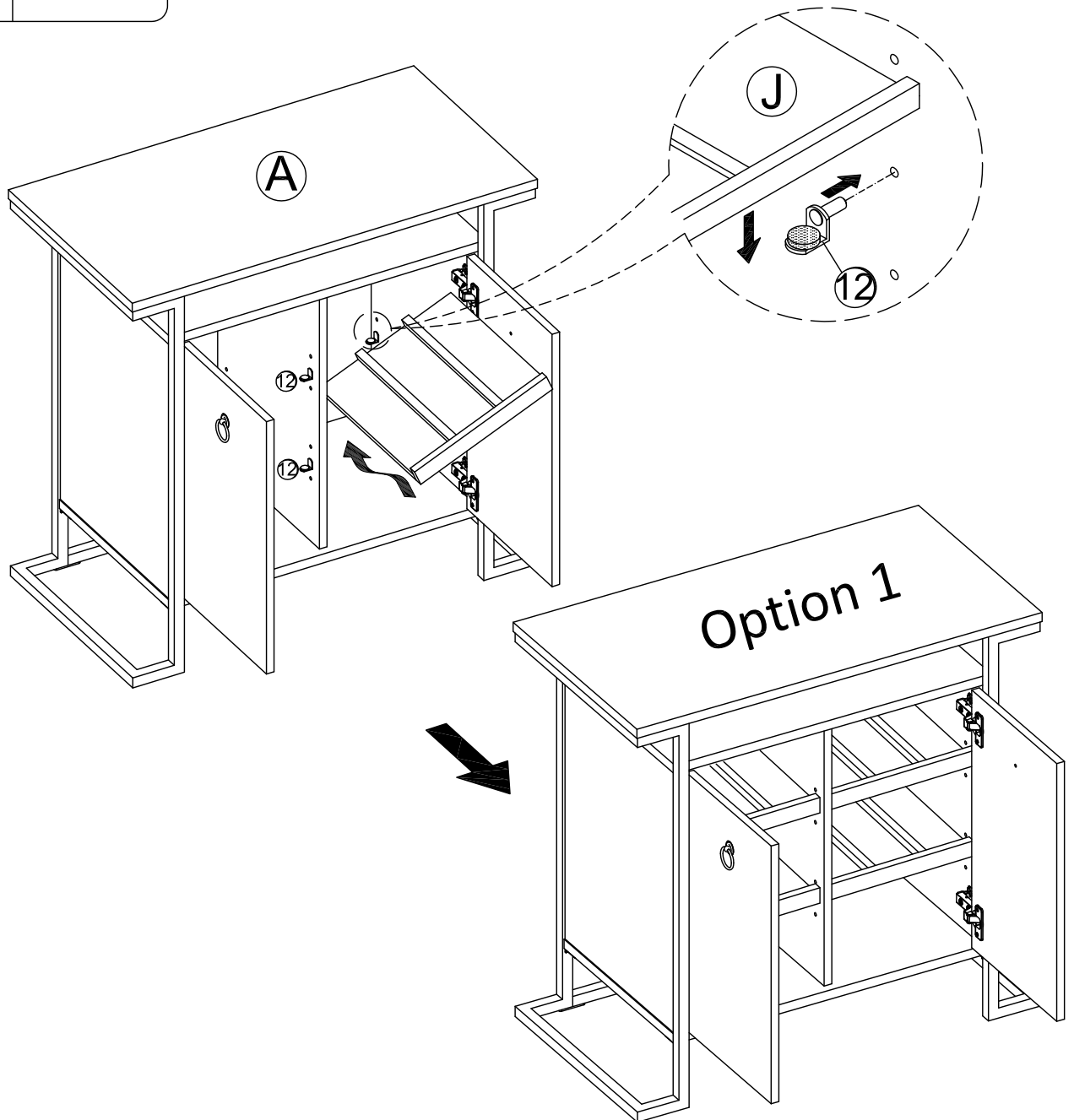
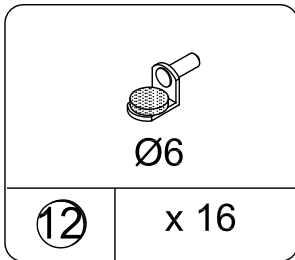
Loosen screw "B" and adjust door, if the door can not be adjusted, please loosen screw "C", then try again. Tighten screw "B" and "C".



## To adjust side ways.

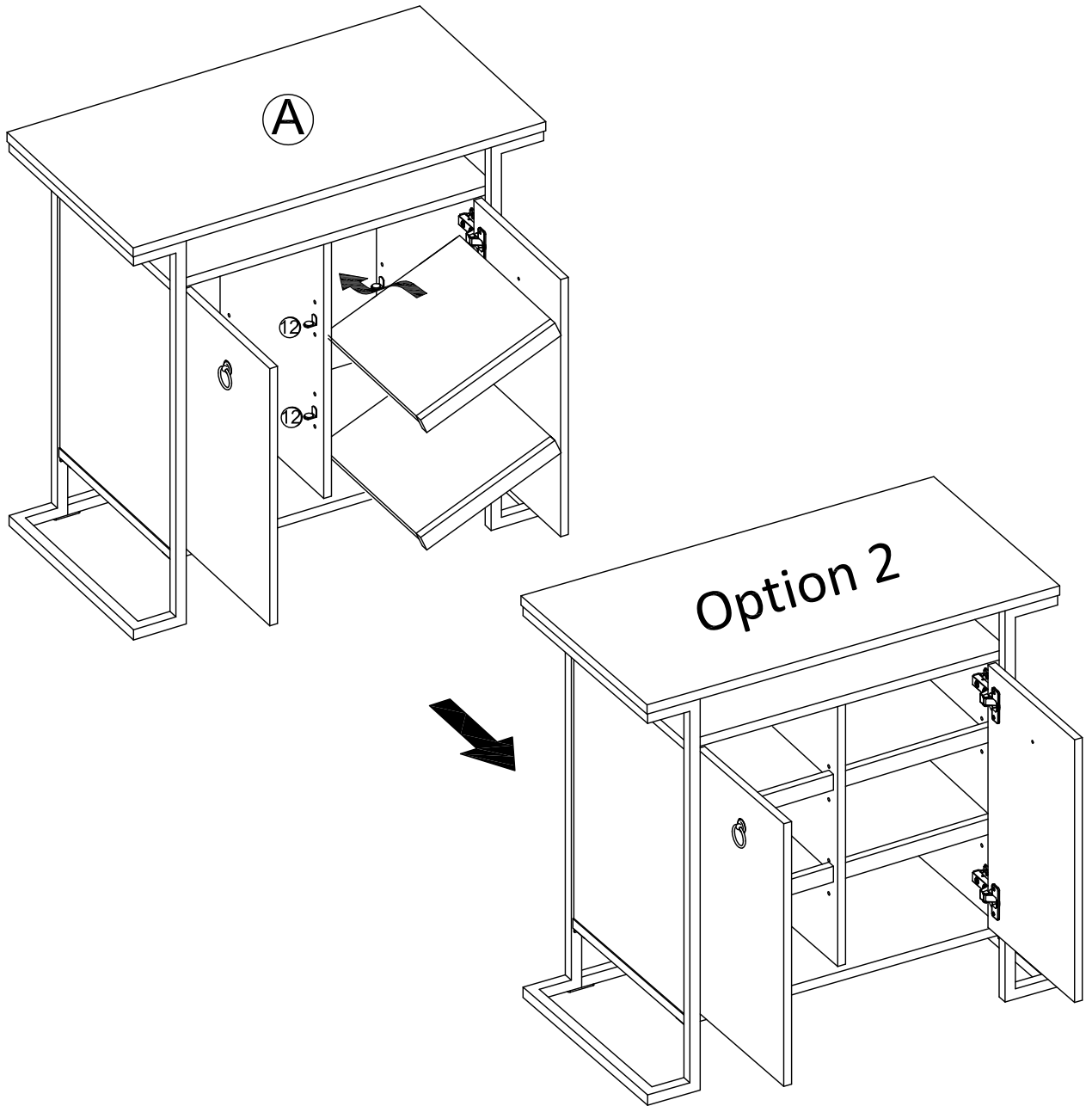
Turning the screw "C" on BOTH hinges on each door.

# STEP 12



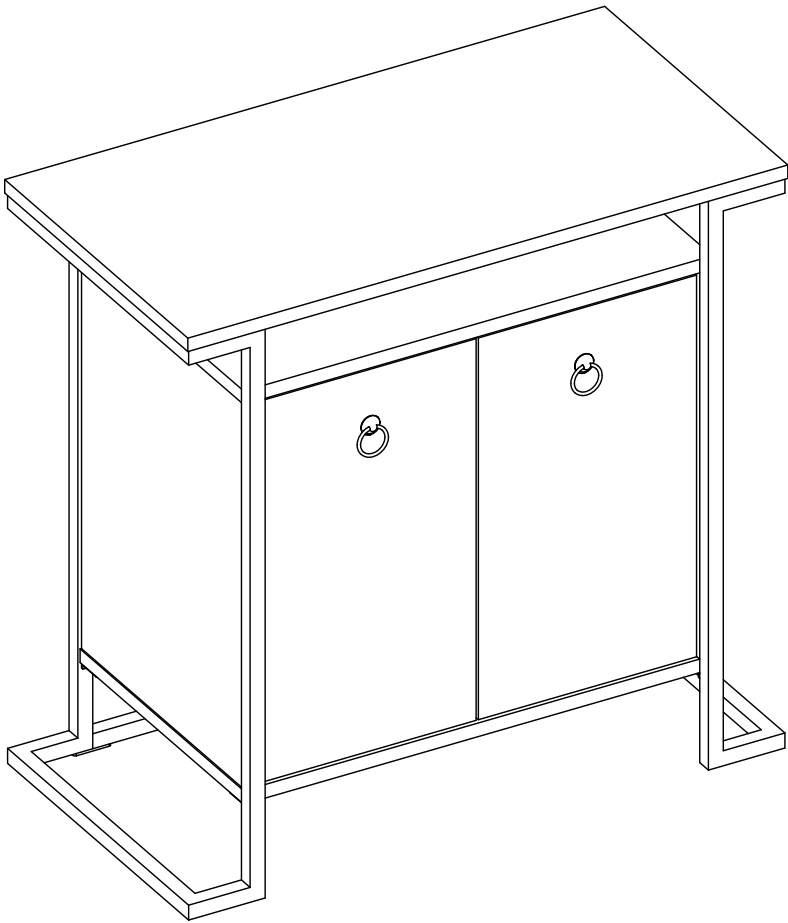
# STEP 13

---



# STEP 14

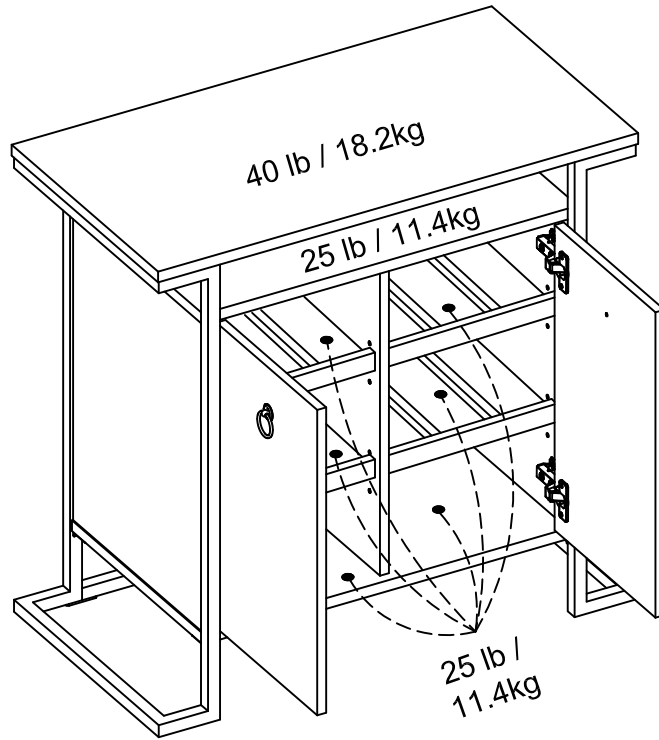
---



# Maximum Loads

---

This unit has been designed to support the maximum loads shown. Exceeding these load limits could cause sagging, instability, product collapse, and/or serious injury.



**Warning: Risk of injury to persons - do not place a television on this furniture. This furniture is not approved for use with a television.**

---

## Certificate of Conformity

1. This certificate applies to the Dorel Home Furnishings, Inc. product identified by this instruction manual.
2. This certificate applies to compliance of this product with the CPSC Ban on Lead-Containing Paint (16 CFR 1303).
3. This product is distributed by: Dorel Home Furnishings, Inc.  
410 East First Street South  
Wright City, MO 63390  
636-745-3351
4. Site of Manufacture: Svay Rieng, Cambodia
5. See front page of instruction manual for date of manufacture.

---

## Register your product to receive the following:



- \* New trend details - sneak peek on what's new
- \* Surveys - have a voice within our community
- \* Exclusive deals and discount codes
- \* Quick and easy replacement part service

To register your product, visit [ameriwoodhome.com](http://ameriwoodhome.com)

## *Star Rating*



Visit your local retailer's website, rate your purchased product and leave us some feedback!

We would like to extend a big "Thank You" to all of our customers for taking the time to assemble this Ameriwood Home product, and to give us your valuable feedback.

*Thank  
You!*



# Español

---

## Cubierta Delantera

Este libro de instrucciones contiene información **IMPORTANTE** de seguridad. Por favor lea y manténgalo para referencia en el futuro.

**No Regrese este producto!** Comuníquese con nuestro amistoso equipo de servicio al cliente para obtener ayuda.

Llámenos al: 1-800-489-3351 (Gratis) Lunes - Viernes 9am - 5pm CST

**Visitar:** [www.ameriwoodhome.com](http://www.ameriwoodhome.com)

## PRECAUCION

Este mueble puede volcarse y causar graves heridas y/o muerte.

Anclar el mueble a un poste de madera en la pared (si esto se requiere).

No Permita que los niños monten el mueble.

Mantenga los artículos más pesados en los cajones de abajo.

## Consejos Útiles (página 2)

- Abra su artículo en el área donde usted planea utilizarlo para evitar levantar y moverlo menos
- Identificar, ordenar y contar las piezas antes de intentar ensamblar
- Las clavijas de compresión se golpean con un martillo
- Las diapositivas están marcadas con una R (derecha) y L (izquierda) para la colocación correcta
- Asegúrese de que siempre este el punto localizado en la parte superior de bloqueador de leva este volteado hacia borde exterior
- Utilizar todos los clavos para el panel de atrás y distribuirlos por igual
- El panel de atrás debe utilizarse para asegurarse de que la unidad quede fija y firme
- No use químicas fuertes ni limpiadores abrasivos en este artículo
- Nunca empuje, tire ni arrastre los muebles

## Antes de Que Empieces (página 3)

- Lea cuidadosamente cada paso y siga el orden correcto

- Separar y contar todas sus piezas y hardware

- Dése suficiente espacio para el proceso de ensamble

- Tenga las siguientes herramientas: destornillador de cabeza plana, #2 cabeza Phillips

Destornillador y martillo

- Precaución: Si usa un taladro electrónico o un destornillador eléctrico para atornillar, por favor asegúrese que deje de atornillar cuando el tornillo este apretado. Fallar hacer esto puede causar barrer el tornillo.

## Sistema de fijar el bloqueo de leva (página 3)

Esta sistema de fijar el bloqueo de leva sera usado en todo el proceso ensamble.

# Español

---

## Identificación de los Paneles (Página 4,5)

Este no es el tamaño real

- (A) Panel Superior
- (B) Repisa fija
- (C) Repisa inferior
- (D) Panel izquierdo
- (E) Panel lateral derecho
- (F) Partición
- (G) Panel trasero
- (H) Puerta izquierda
- (I) Puerta derecha
- (J) Estante de vino
- (K) Marco de pata izquierda
- (L) Marco de pata derecha
- (M) Tube soporte

## Lista de Piezas (Página 7)

Tamaño real

- (1) Tornillo de rosca
- (2) Clavija de madera
- (3) Tornillo
- (4) Tornillo
- (5) Tornillo
- (6) Tornillo
- (7) Tornillo
- (8) Tornillo

Este no es el tamaño real

- (9) Pegamento
- (10) Tornillo de cerradura
- (11) Bisagra
- (12) Soporte de repisa
- (13) Arandela
- (14) Arandela de resorte
- (15) Agarradera
- (16) Llave en L
- (17) Llave en L

Página 8, 9, 11

Agujero para clavija de madera. Use una gota de pegamento en el agujero de clavija.

Página 13,14

Nota: NO APRIETE el perno para asegurar un ensamblaje exitoso en este paso.

Página 15

Nota: Apriete todos los pernos para estabilizar la unidad en este paso.

Página 18

### Para ajustar la altura vertical.

Afloje los cuatro tornillos "A" en ambas bisagras. Por lo general dos de ellos tienen agujeros acanalados que permite ajustar hacia arriba o hacia abajo la altura por unos milímetros. Después de esto, apriete los tornillos.

### Para ajustar la profundidad.

Afloje el tornillo "B" y ajuste la puerta. Si la puerta no está alineada, afloje el tornillo "C" y vuelva a probar. Apriete el tornillo "B" y "C"

### Para ajustar lateralmente.

Dele un giro a los tornillos "C" en las dos bisagras de cada puerta.

# Español

---

## Página 22

### CARGA MAXIMA

Esta unidad ha sido diseñada para soportar la carga máxima anotada. El exceder estos límites puede causar inestabilidad, colapsarse y/o causar serias lesiones.

ADVERTENCIA: Riesgo de lesiones a las personas - no coloque un televisor sobre muebles. Este mueble no está aprobado para su uso con un televisor.

## Página 23

Registre su producto para recibir lo siguiente:

- \* Detalles de nuevas tendencias - Vistazo a lo nuevo
- \* Encuestas - alec su voz entre su comunidad
- \* Códigos de ofertas y descuentos exclusivos
- \* Fácil y rápido servicio de partes de remplace

Para registrar su producto, visite [ameriwoodhome.com](http://ameriwoodhome.com)

Clasificación de 5 estrellas

Visite el sitio web de su tienda local, califique su comprado y denos sus comentarios!

Nos gustaría enviar un gran "Agradecimiento" a todos nuestros clientes por tomarse el tiempo de ensamblar este producto de Ameriwood Home, y por darnos sus valiosos comentarios.

Gracias

# Français

---

## Couverture Avant

CE LIVRET D'INSTRUCTION CONTIENT DES INFORMATIONS **IMPORTANTES** SUR LA SÉCURITÉ. VEUILLEZ LIRE ET GARDER POUR UNE RÉFÉRENCE FUTURE

**Ne retournez pas ce produit!** Contactez notre équipe de service à la clientèle amicale d'abord pour obtenir de l'aide.

**Appelez-nous:** 1-800-489-3351 (sans frais) du Lundi au Vendredi de 9h à 17h Heure Centrale

**Visitez:** [www.ameriwoodhome.com](http://www.ameriwoodhome.com)

## ATTENTION

Le meuble peut basculer et causer des blessures graves ou la mort.

Ancrer le meuble à une planche murale dans le mur (si indiqué).

Ne laissez pas les enfants grimper sur le meuble.

Placez les articles lourds sur les étagères ou dans les tiroirs inférieurs.

## Astuces Utiles (page 2)

-Ouvrez votre article dans la zone que vous prévoyez de le garder pour moins de levage lourd

-Identifier, trier et compter les pièces avant d'essayer d'assembler

-Les goujons de compression sont taraudés avec un Marteau

-Les glissières sont marquées d'un R (droit) et d'un L (gauche) pour un bon placement

-Assurez-vous toujours de faire face la pointe situé sur le haut de la Serrure de Came vers le bord extérieur

-Utiliser tous les clous fournis pour le panneau arrière et les répartir également

-Le panneau arrière doit être utilisé pour vous assurer que votre appareil est robuste

-N'utilisez pas de produits chimiques agressifs ou de nettoyeurs abrasifs sur cet appareil

-Ne jamais pousser, tirer, ou faire glisser votre meuble

## Avant de Commencer (page 3)

-Lisez attentivement chaque étape et suivez le bon ordre

-Séparez et comptez toutes vos pièces et matériaux

-Donnez-vous suffisamment de place pour l'assemblage

-Avoir les outils suivants: tournevis à tête plate, #2 tournevis Phillips, et Marteau

-Attention: Si vous utilisez une perceuse électrique ou un tournevis électrique pour visser, veillez à ralentir et arrêter lorsque la vis est bien serrée. Le non-respect de cette consigne peut endommager la vis.

## Système de Fixation de Came (page 3)

Ce Système de Fixation de Came sera utilisé tout au long de l'assemblage

# Français

---

## Identification des matériaux (Page 4,5)

Pas de taille réelle

- (A) Panneau supérieur
- (B) Tablette fixe
- (C) Tablette inférieure
- (D) Panneau gauche
- (E) Panneau droit
- (F) Cloison
- (G) Panneau arrière
- (H) Porte gauche
- (I) Porte droite
- (J) Étagère à vin
- (K) Patte gauche
- (L) Patte droite
- (M) Tube de soutien

## Liste des pièces (Page 7)

Taille réelle

- (1) Boulon de came
- (2) Goujon en bois
- (3) Vis
- (4) Boulon
- (5) Vis
- (6) Vis
- (7) Boulon
- (8) Boulon

Pas de taille réelle

- (8) Clé hexagonale
- (9) Colle
- (10) Serrure de came
- (11) Charnière
- (12) Support de tablette
- (13) Rondelle
- (14) Rondelle à ressort
- (15) Poignée
- (16) Clé hexagonale
- (17) Clé hexagonale

Page 8, 9, 11

Trou pour cheville en bois. Utilisez une goutte de colle dans le trou de la cheville.

Page 13, 14

Note: NE PAS serrer le boulon complètement à cette étape pour faciliter l'assemblage.

Page 15

Note: Serrez tous les boulons à cette étape pour bien fixer l'unité.

Page 18

### **Pour régler la hauteur verticale.**

Desserrez les quatre vis "A" sur les deux charnières. Deux d'entre elles sont généralement dans des trous fendus qui vous permettent de régler vers le haut ou vers le bas de quelques mm. Puis, resserrez.

### **Pour régler la profondeur**

Desserrez la vis "B" et réglez la porte, si la porte ne peut pas être ajustée, veuillez desserrer la vis "C", puis essayez de nouveau. Serrez la vis "B" et la vis "C".

### **Pour régler latéralement**

Tournez la vis "C" sur les DEUX charnières de chaque porte.

# Français

---

Page 22

## CHARGES MAXIMALES

Ce meuble a été conçu pour supporter les charges maximales indiquées. En excédant ces limites de charge, le meuble pourrait devenir instable, s'effondrer, et/ou causer des blessures graves.

AVERTISSEMENT : Risque de blessure corporelle - ne pas placer une télévision sur ce meuble. Ce meuble n'est pas approuvé pour une utilisation avec une télévision.

Page 23

Enregistrez votre produit pour recevoir les éléments suivantes:

- \* Détails sur les nouvelles tendances - un aperçu sur les nouveautés
- \* Sondages - avoir une voix au sein de notre communauté
- \* Offres exclusives et codes promo
- \* Service de pièces de rechange rapide et facile

Pour enregistrer votre produit, visitez [ameriwoodhome.com](http://ameriwoodhome.com)

5 Étoiles

Visitez le site Web de votre détaillant local, évaluez votre produit acheté et laissez-nous quelques commentaires !

Nous tenons à offrir un grand "Merci" à tous nos clients pour avoir pris le temps d'assembler ce produit "Ameriwood Home", et de nous donner vos commentaires précieux.

Merci