

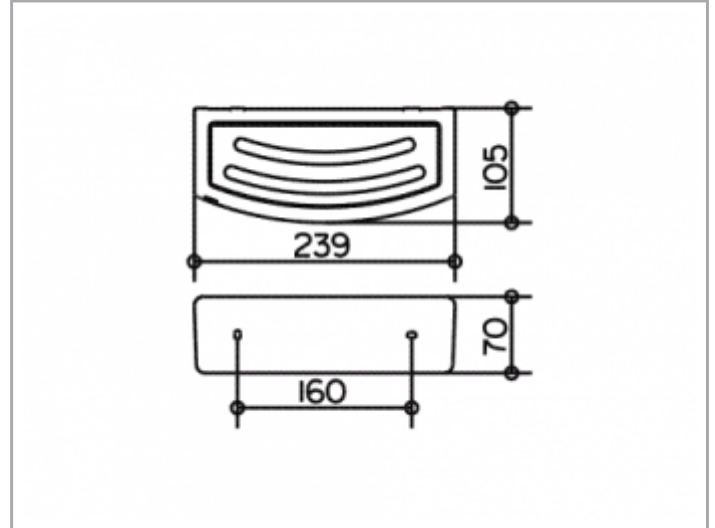
**Elegance**

11658010001 Duschkorb

**PRODUKT**



**ZEICHNUNG**



**PRODUKTBESCHREIBUNG**

2-teilig: Metallkorb und herausnehmbarer, seifenbeständiger, bruchfester und UV-unempfindlicher Kunststoff-Einsatz

**OBERFLÄCHE**

verchromt/anthrazit

**AUSSCHREIBUNGSTEXT**

KEUCO ELEGANCE Schwammkorb für Wandmontage 11658010001 Hochglanzverchromter Schwammkorb in eleganter Formensprache, leicht überwölbte Flächen im zeitlosen Design, leicht zu reinigen, mit herausnehmbarem, seifenbeständigem, bruchfestem und UV-unempfindlichem Kunststoff-Einsatz, anthrazit Tiefe 105 mm, Breite 239, Bauhöhe 70 mm, Der Schwammkorb wird verdeckt angebracht Lieferung inkl. korrosionsfreiem Befestigungsmaterial