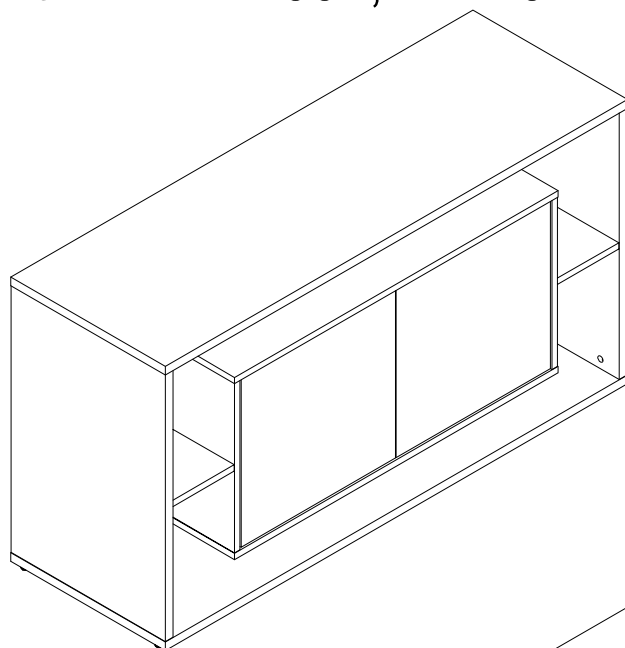
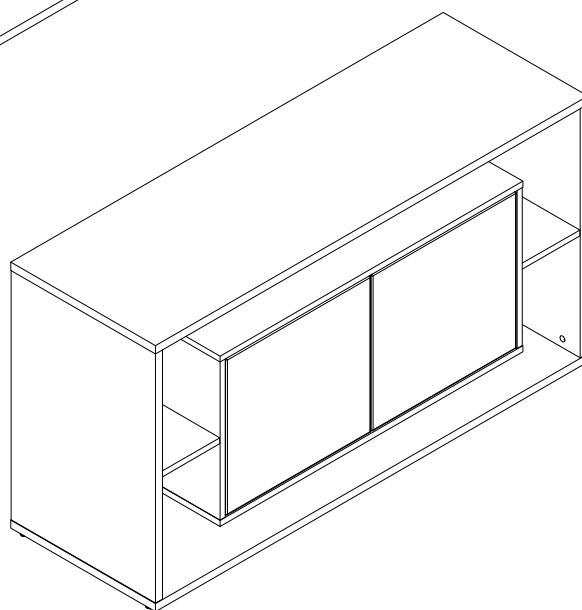


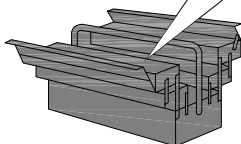
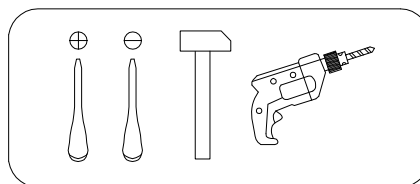
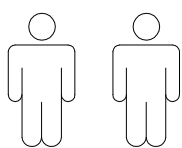
Art. Nr. 227T001, 227T011



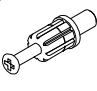


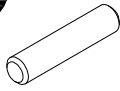
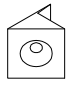
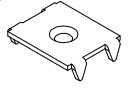

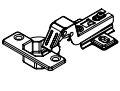
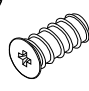

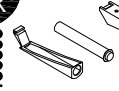

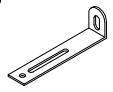



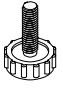


Art. Nr. 227T111



- | | |
|---|-------------------------------------|
| (D) Montageanleitung | (GB) Assembly instructions |
| (FR) Notice de montage | (IT) Istruzioni di montaggio |
| (NL) Handleiding voor de montage | (PL) Instrukcja montazu |
| (CZ) Montážní návod | (SK) Návod na montáž |
| (HU) Szerelési útmutató | (RO) Instruktiuni de montaj |
| (TR) Montaj talimati | (RU) Инструкция по монтажу |





A 090913  7x32 x40	B 000146  15x12 x20	C 000147  15x16 x20	D 000151  8x35 x40	E 135021  x12	F 062367  x2
G 000759  3x20 x14	H 168231  x4	I 235594  6.3x16 x8	J 010942  4x16 x8	K 156593  x2	L 000762  3.5x13 x4
M 155999  x2	N 000754  3.5x16 x4	O 090185  4.5x45 x2	P 013859  8x40 x2	Q 007085  M6 x5	R 007086  M6 x5
S 100640  20x0.5 x28					

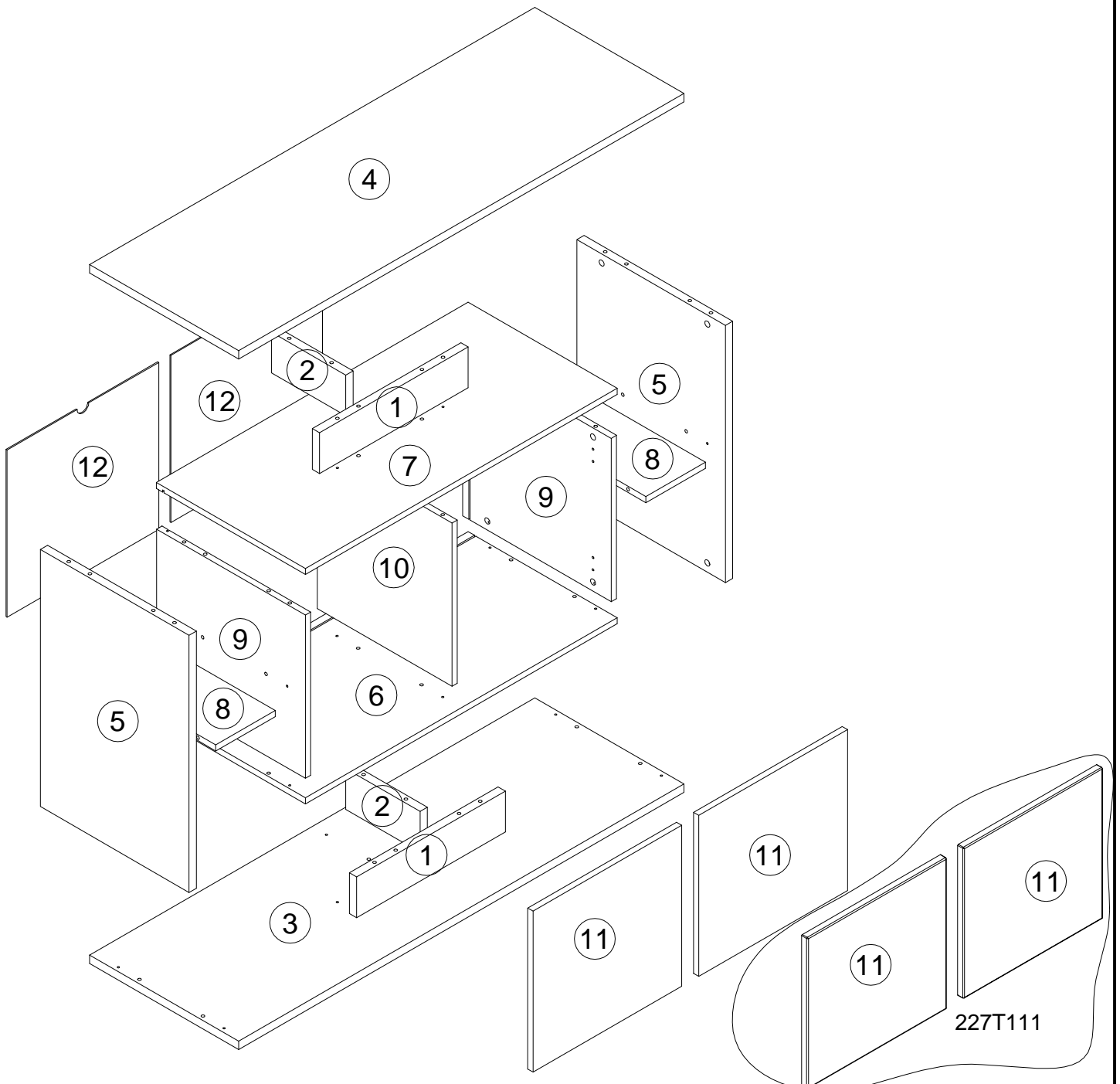
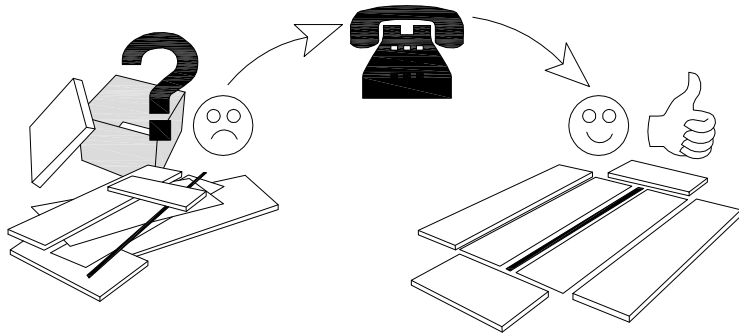
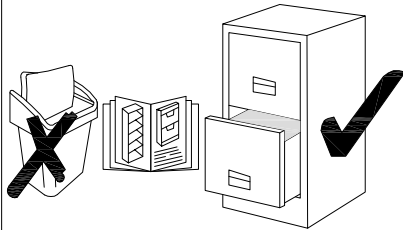
N	Size/MaB (mm)	Qty	✓	N	Size/MaB (mm)	Qty	✓
1	450x107x22	2		7	944x451x16	1	
2	225x107x22	2		8	180x449x16	2	
3	1348x451x22	1		9	428x450x16	2	
4	1348x451x22	1		10	428x408x16	1	
5	450x80x16	2		11	422x450x16	2	
6	944x451x16	1		12	438x459x3	2	

Service - Dienstverlening - Serwis - Servis - Сервисная служба

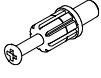
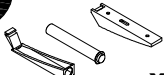

Name - Naam - Nazwa - Isim - Название

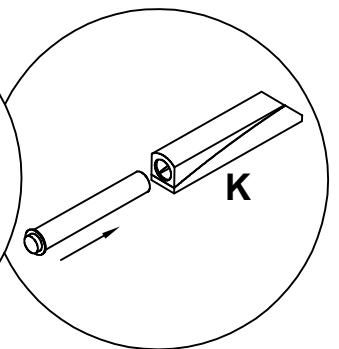
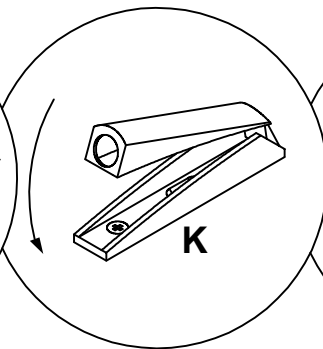
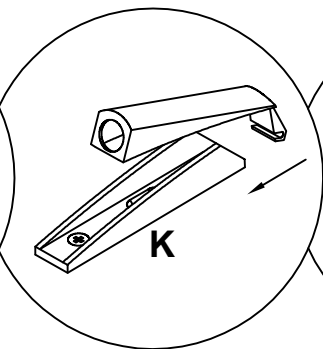
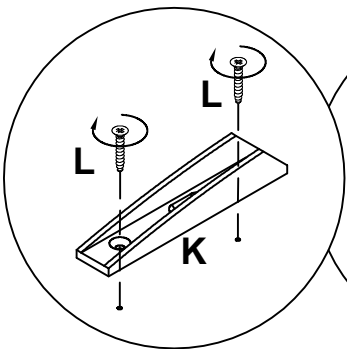
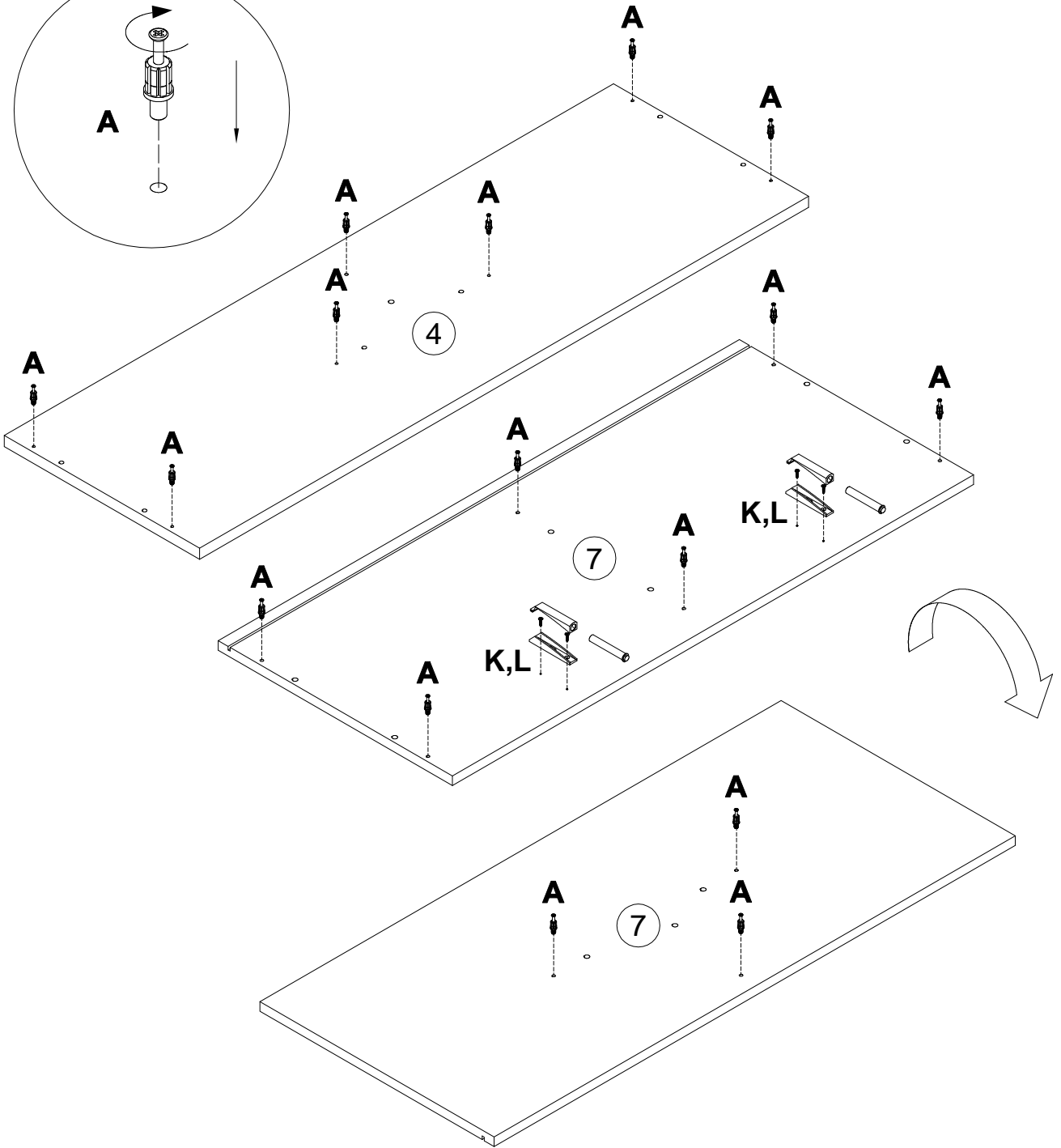
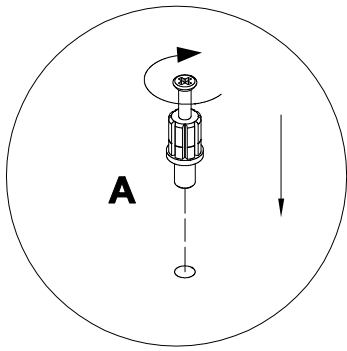
Nr. - No. - Номер

Typ - Type - Тип - Тип



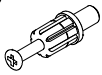
1

A 090913	 7x32 x16	K 156593	 x2	L 000762	 3.5x13 x4
--------------------	---	--------------------	--	--------------------	--



2

A
090913



7x32
x16

Q
007085

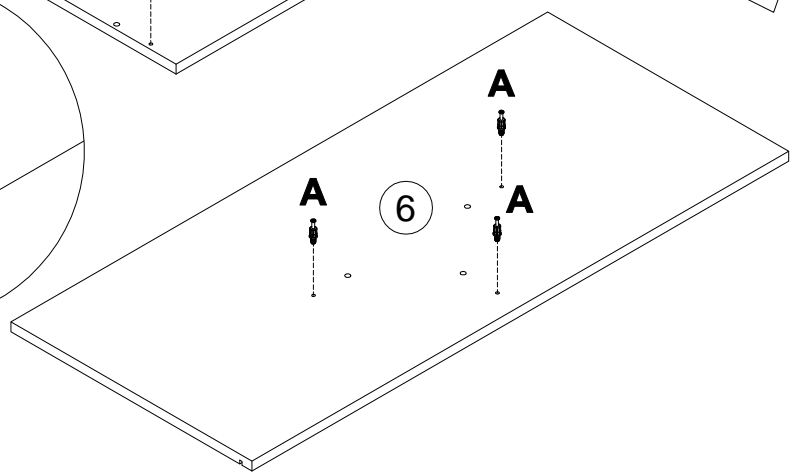
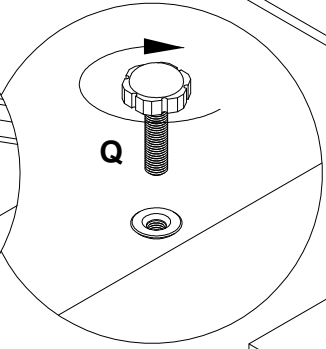
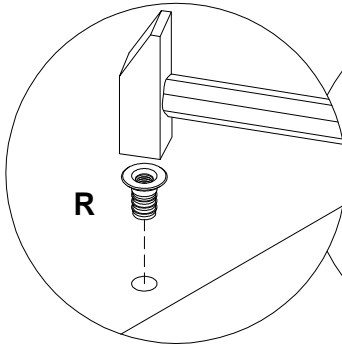
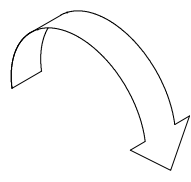
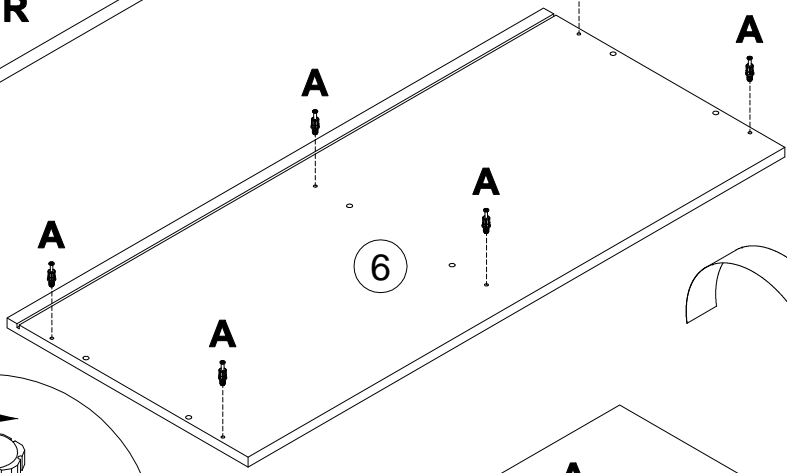
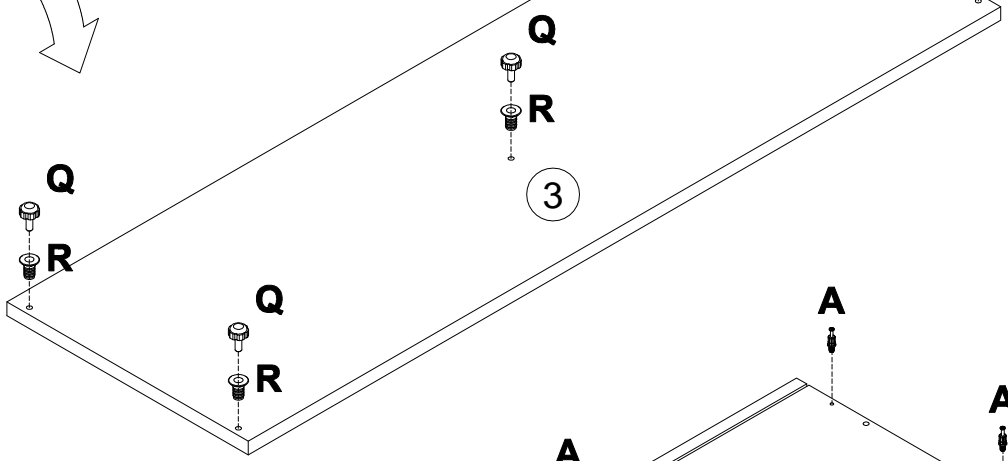
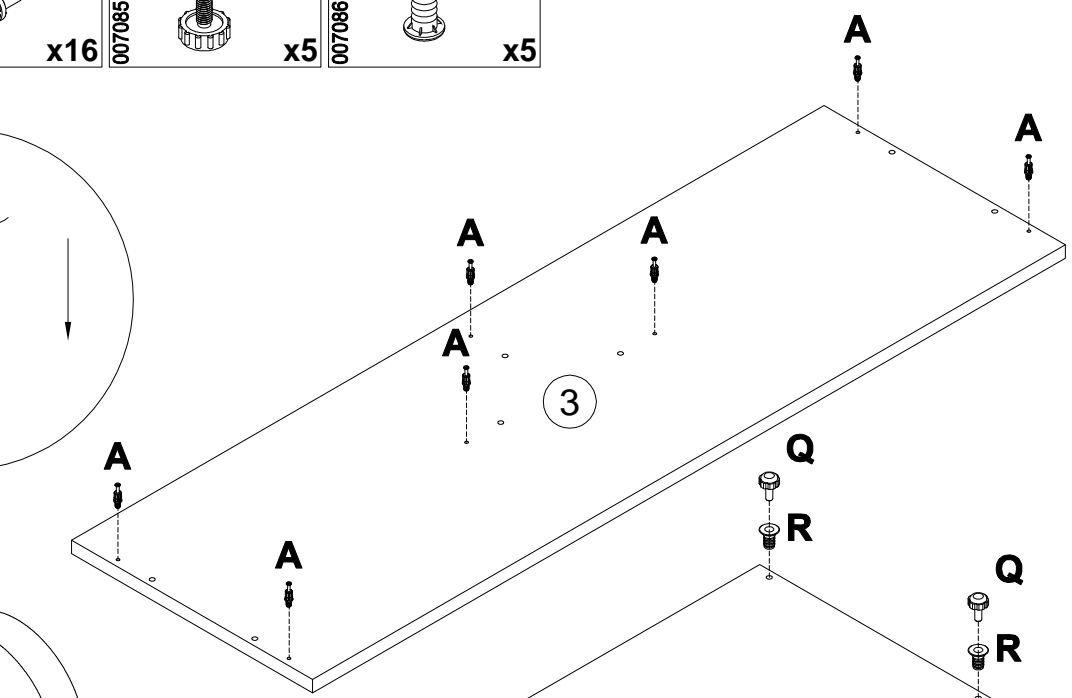
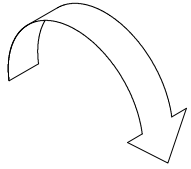
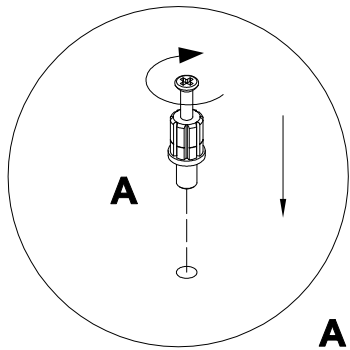


M6
x5

R
007086

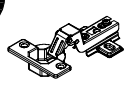



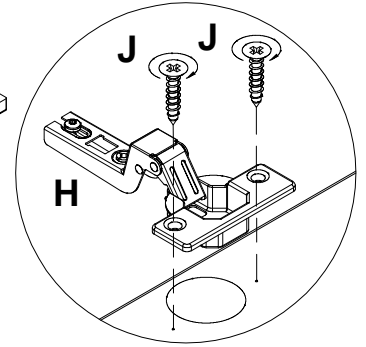
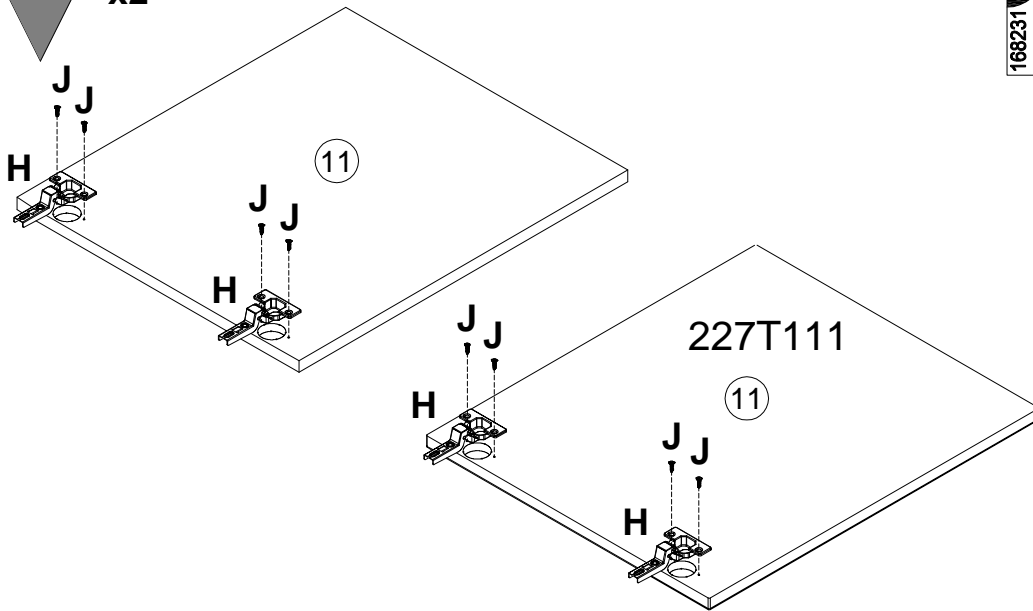
M6
x5



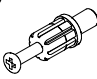



5

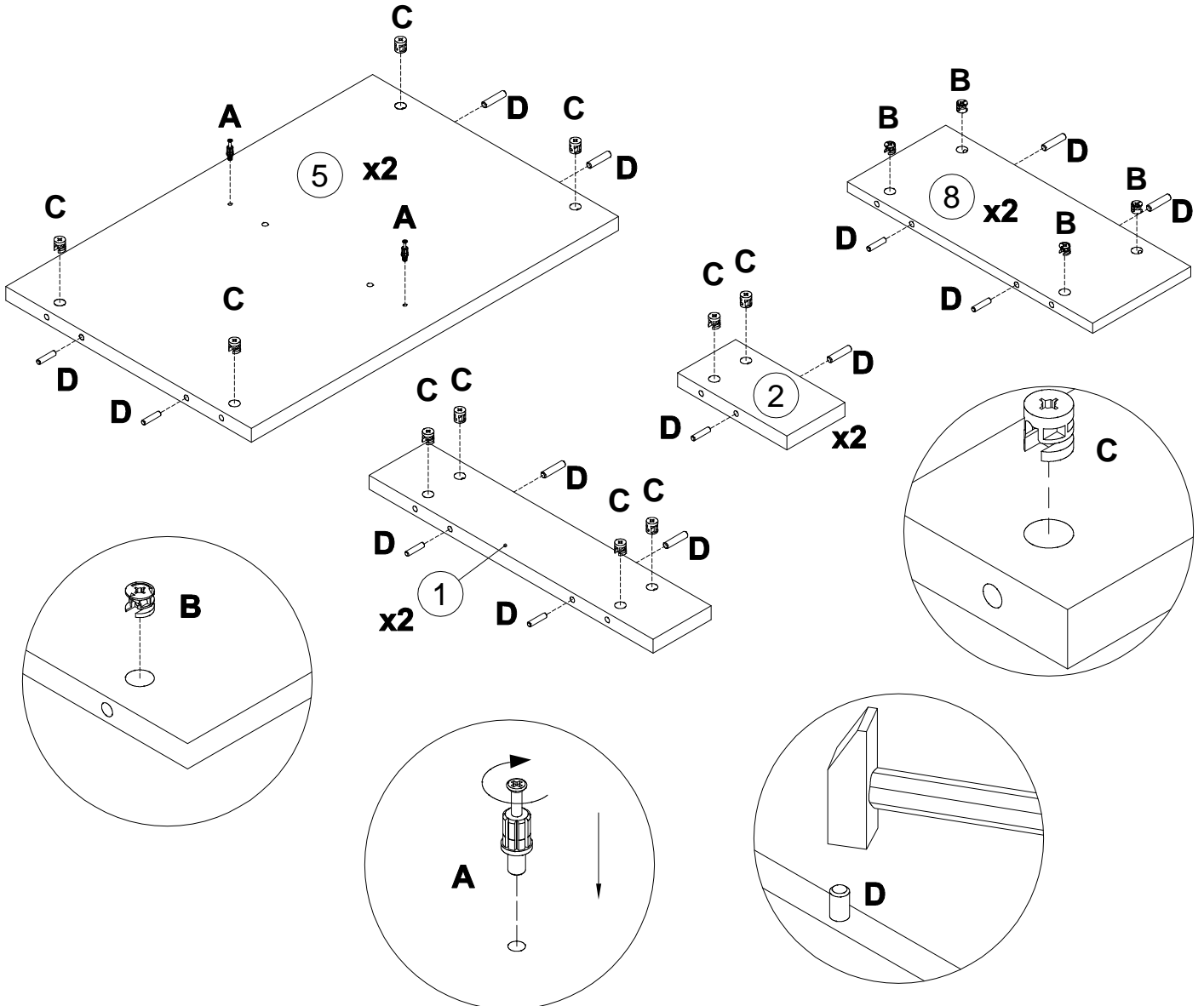
3 x2

H		J		4x16
	x4		x8	



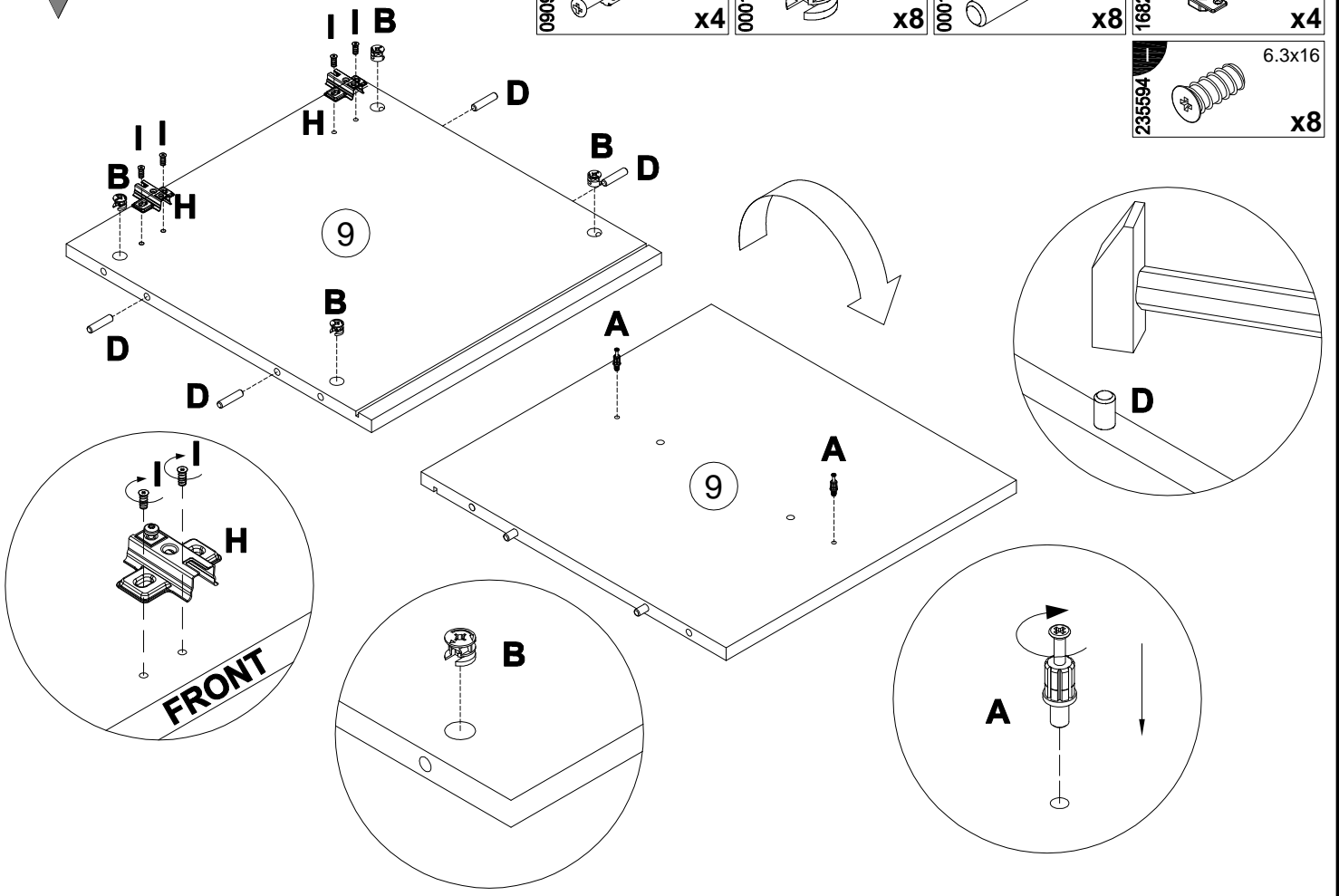
4

A		7x32	B		15x12	C		15x16	D		8x35
	x4			x8			x20			x28	



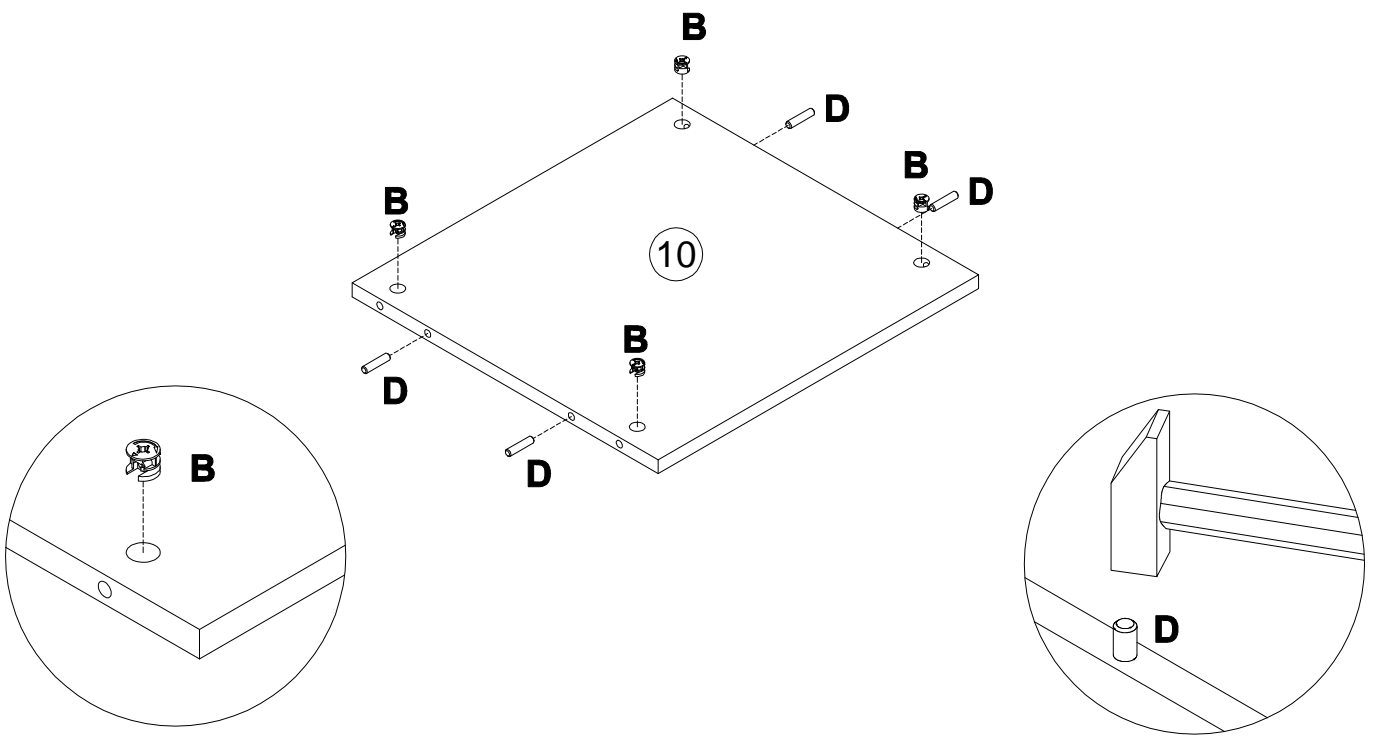
5

A 090913 7x32 x4	B 000146 15x12 x8	D 000151 8x35 x8	H 168231 x4
			I 235594 6.3x16 x8

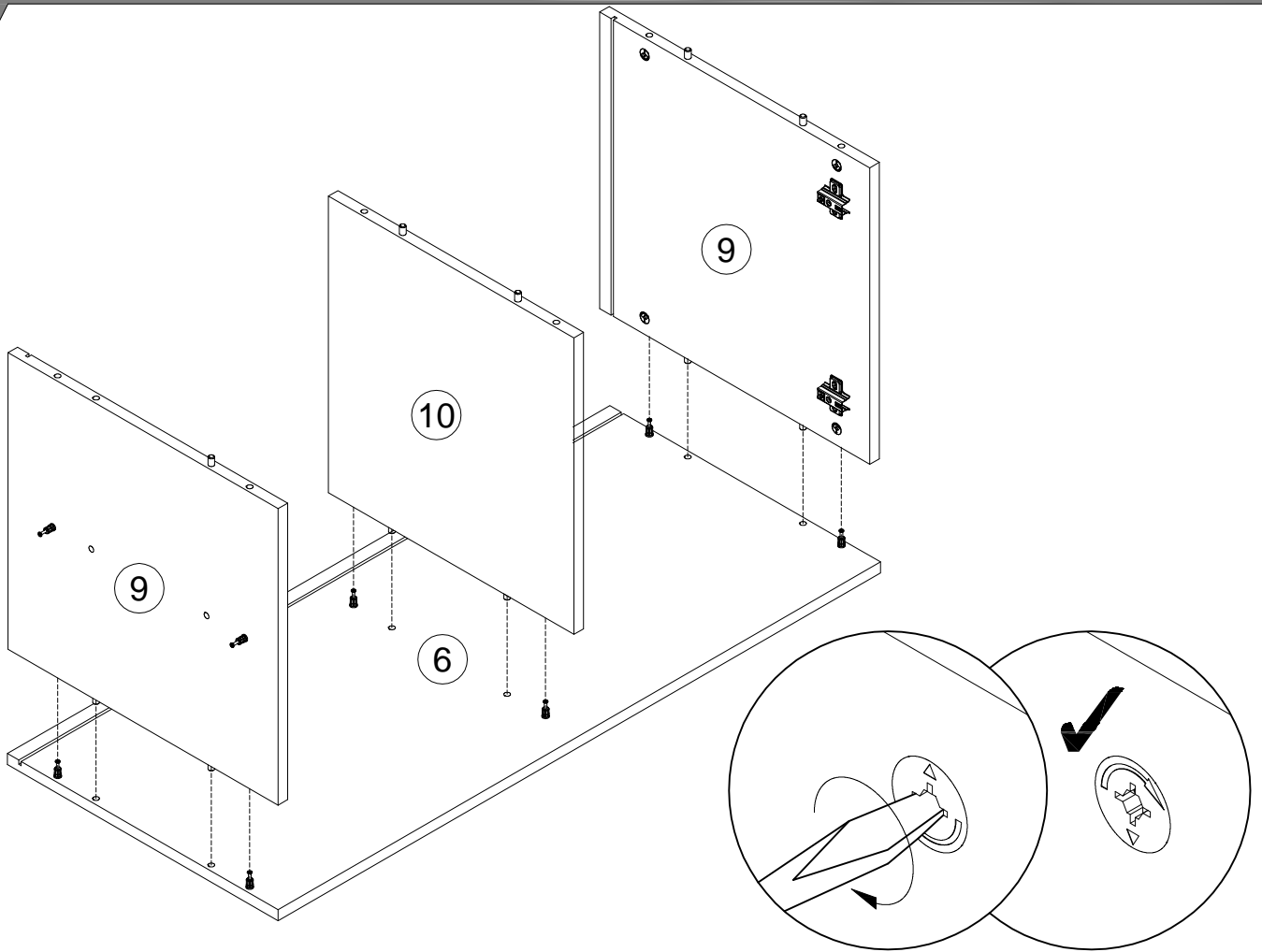


6

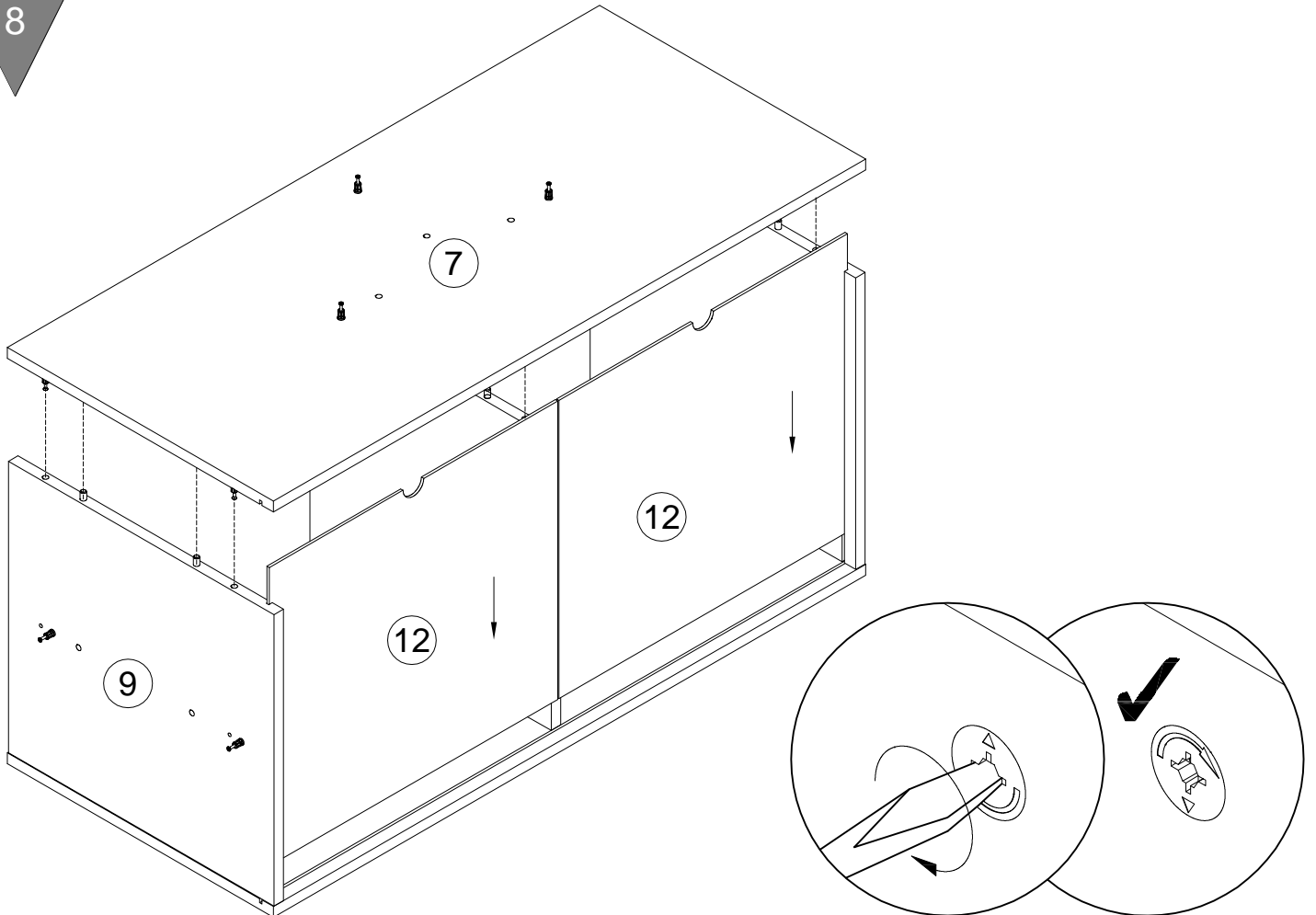
B 000146 15x12 x4	D 000151 8x35 x4
-----------------------------------	----------------------------------



7



8



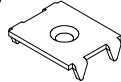
8

135021



x12

062367

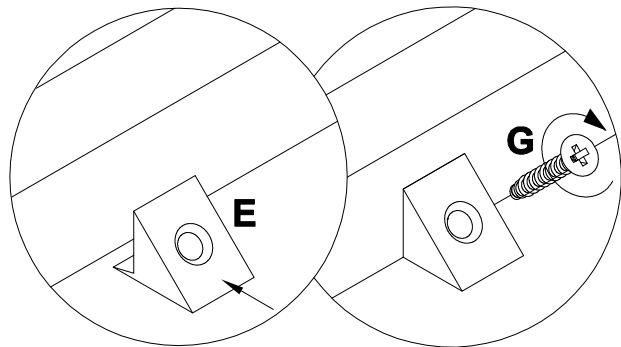
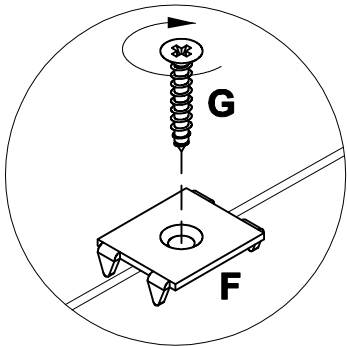
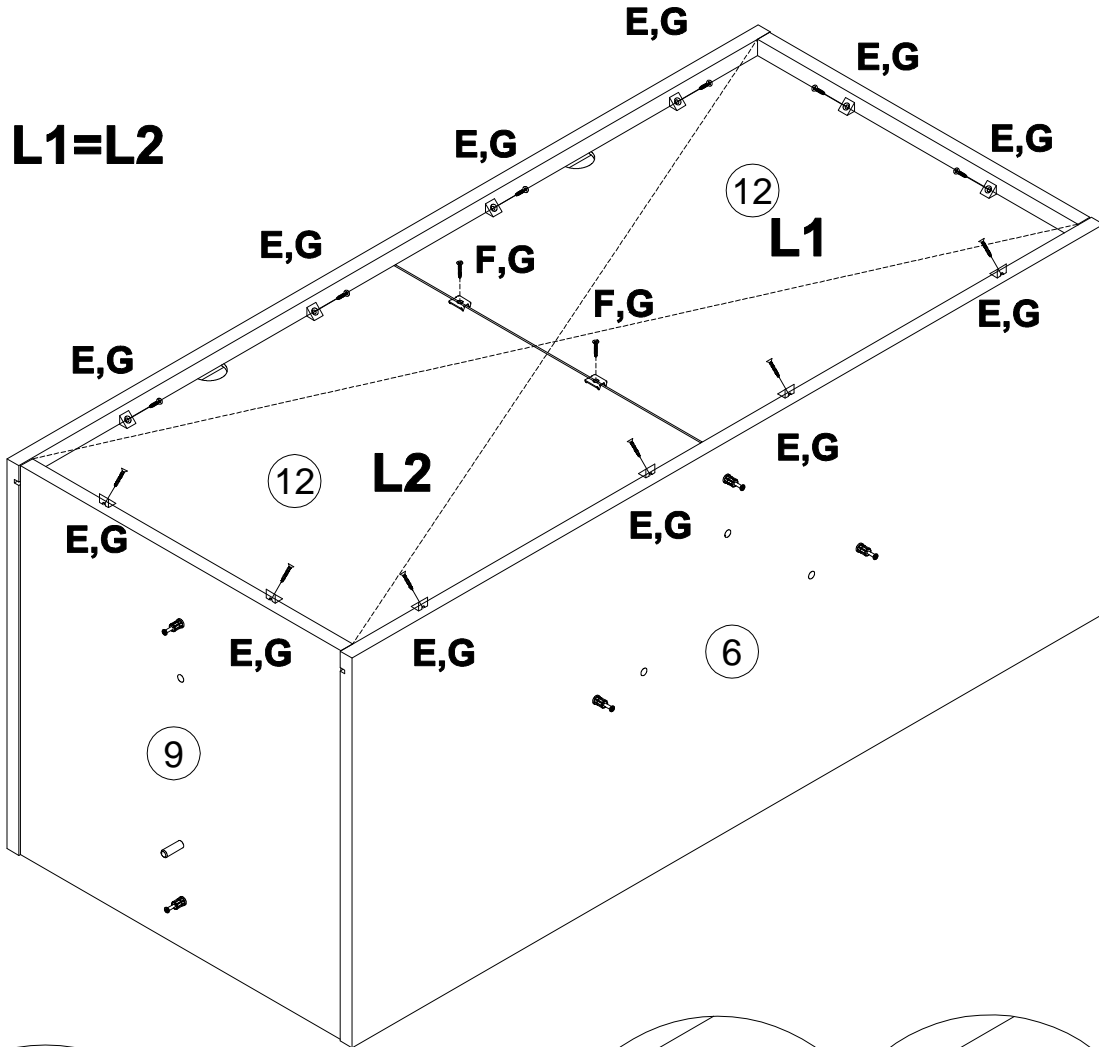


x2

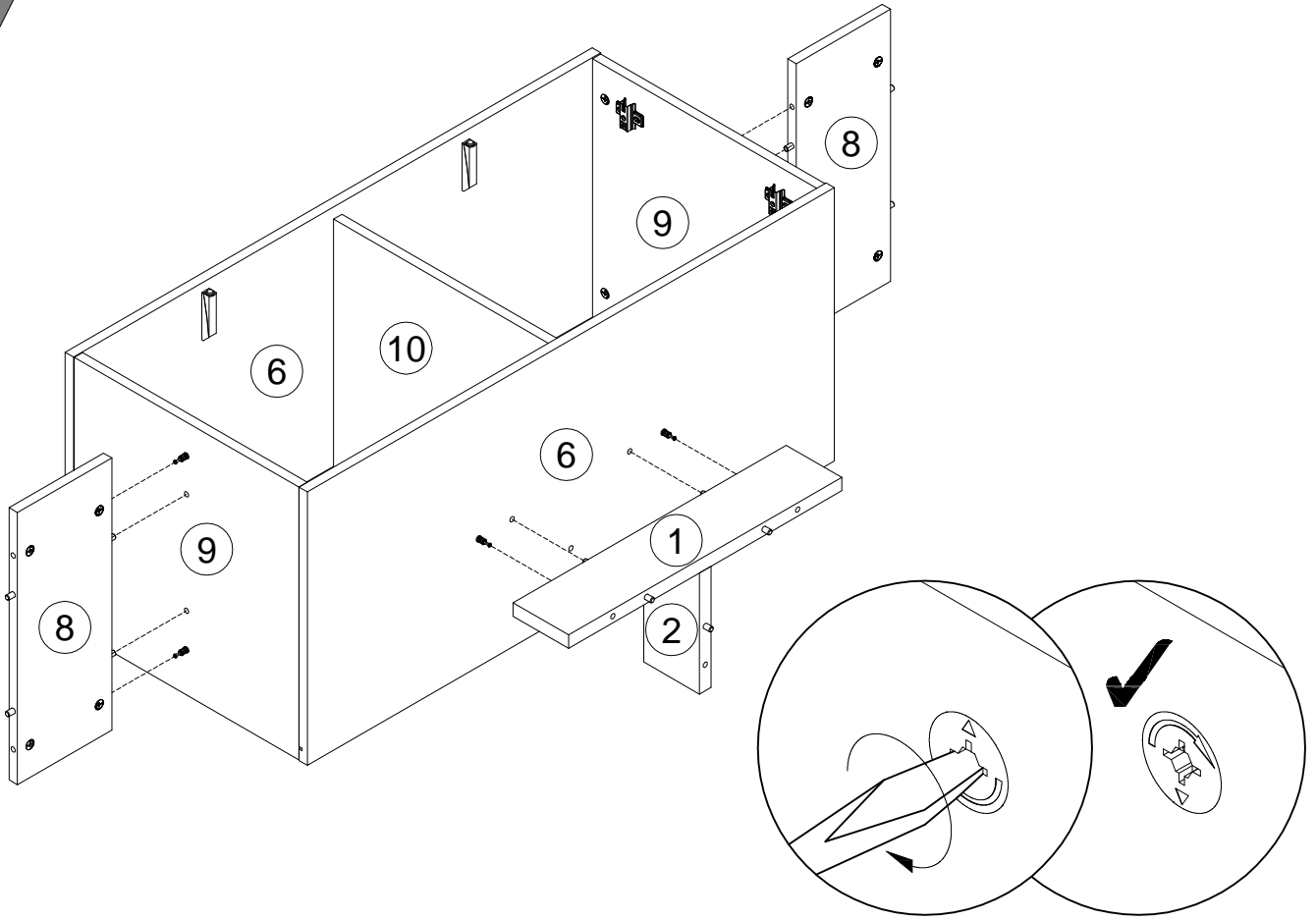
000759



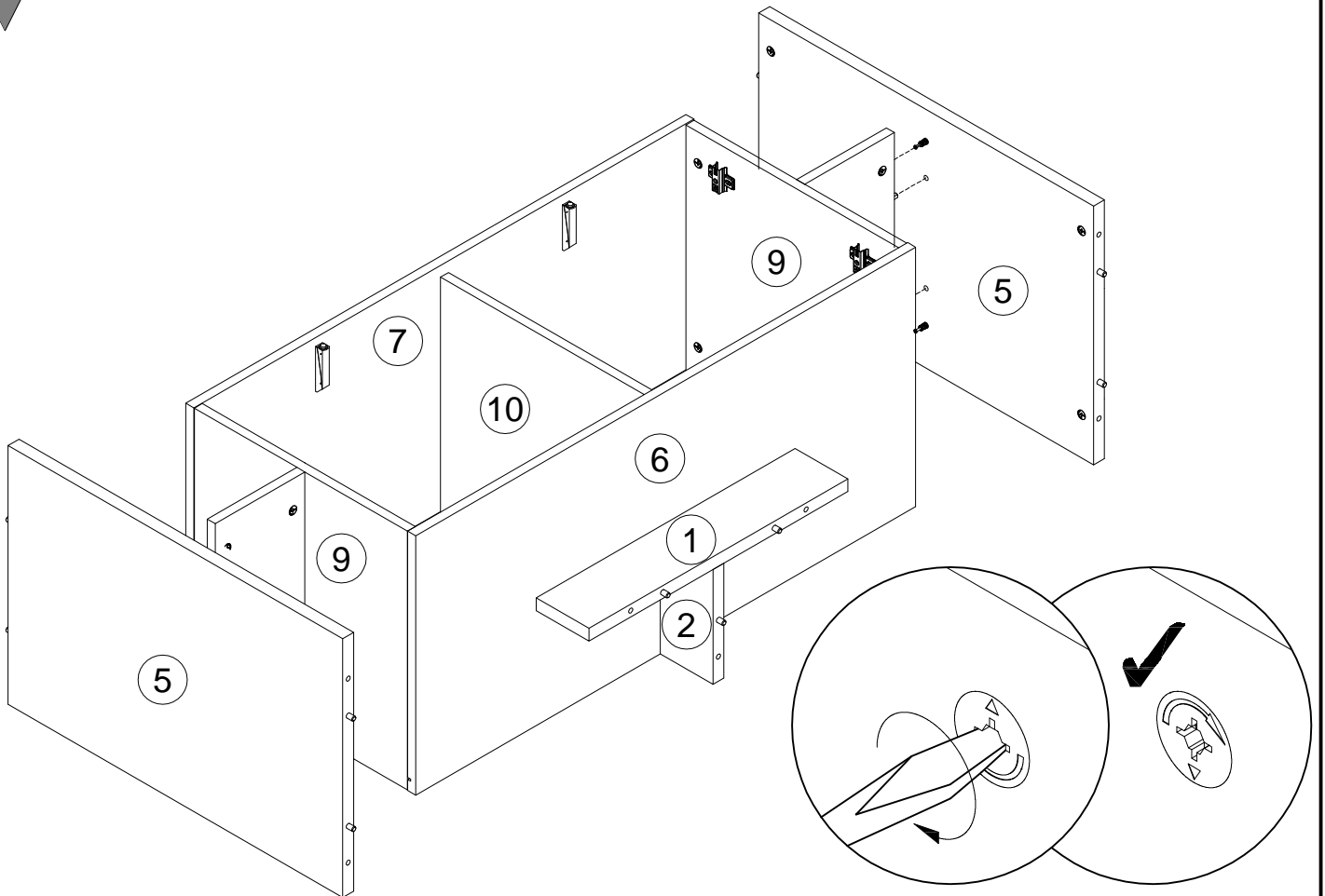
3x20
x14



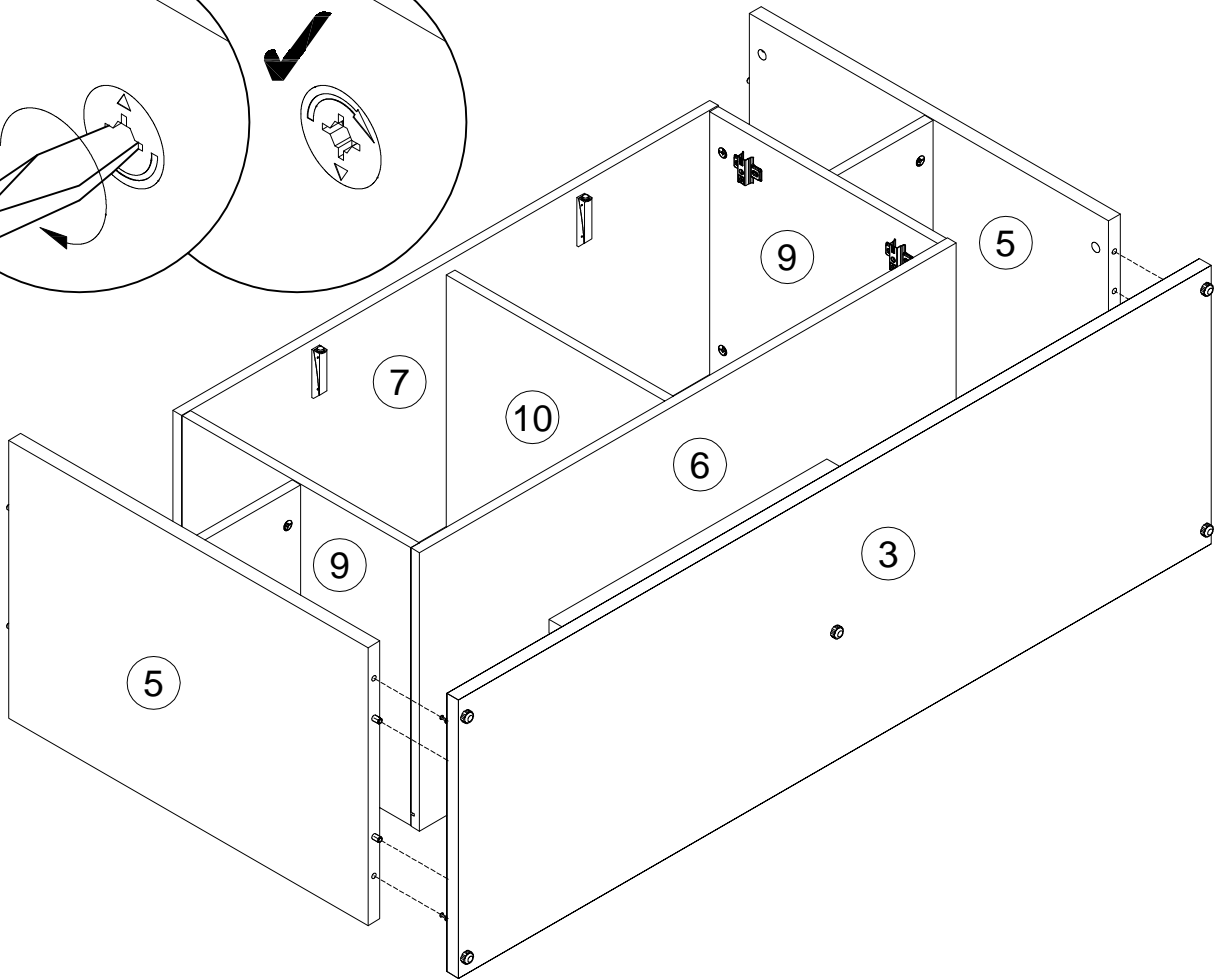
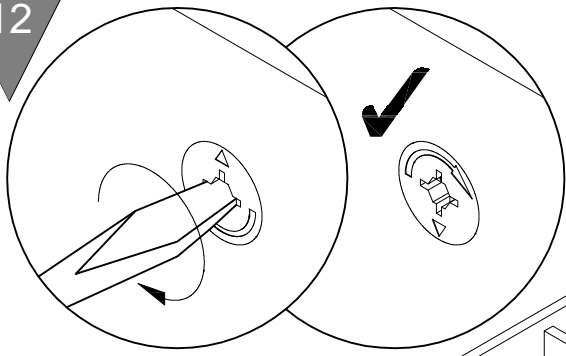
10



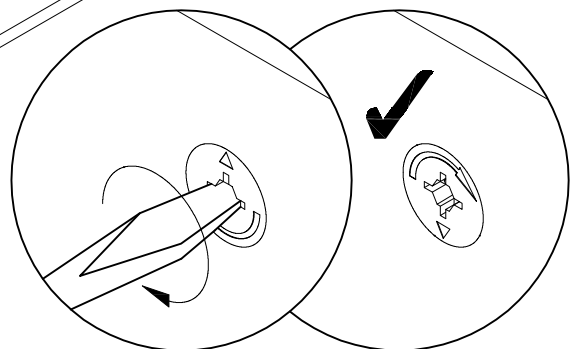
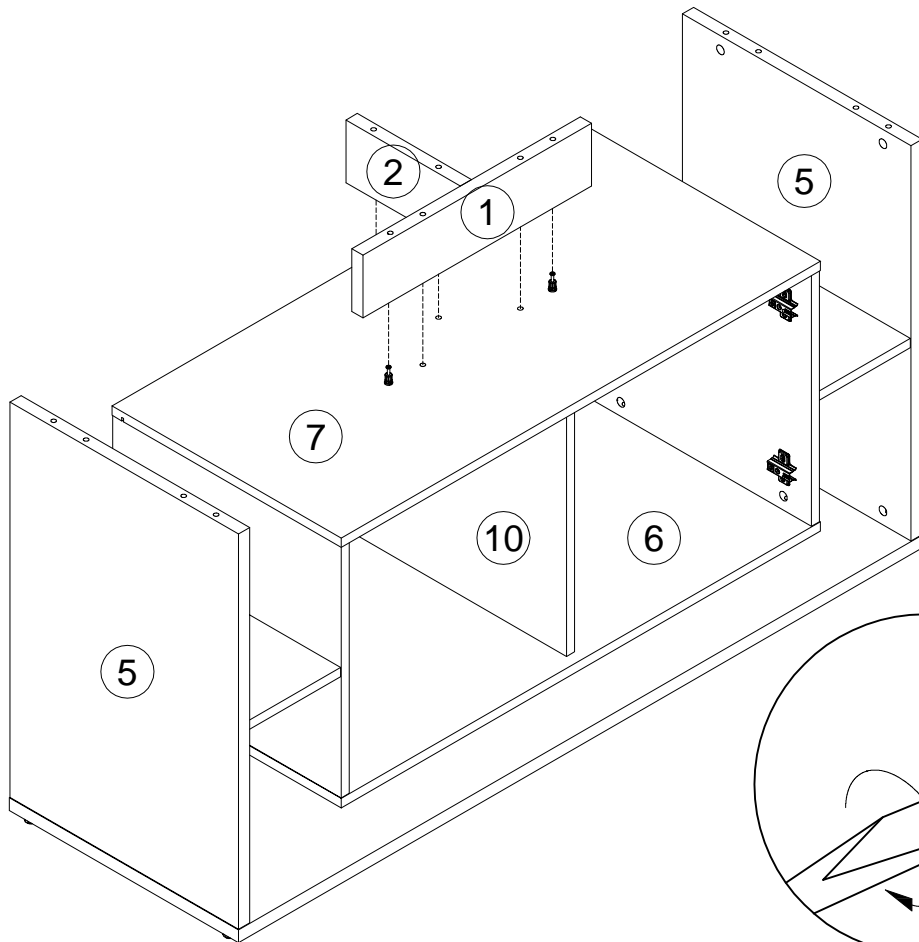
11



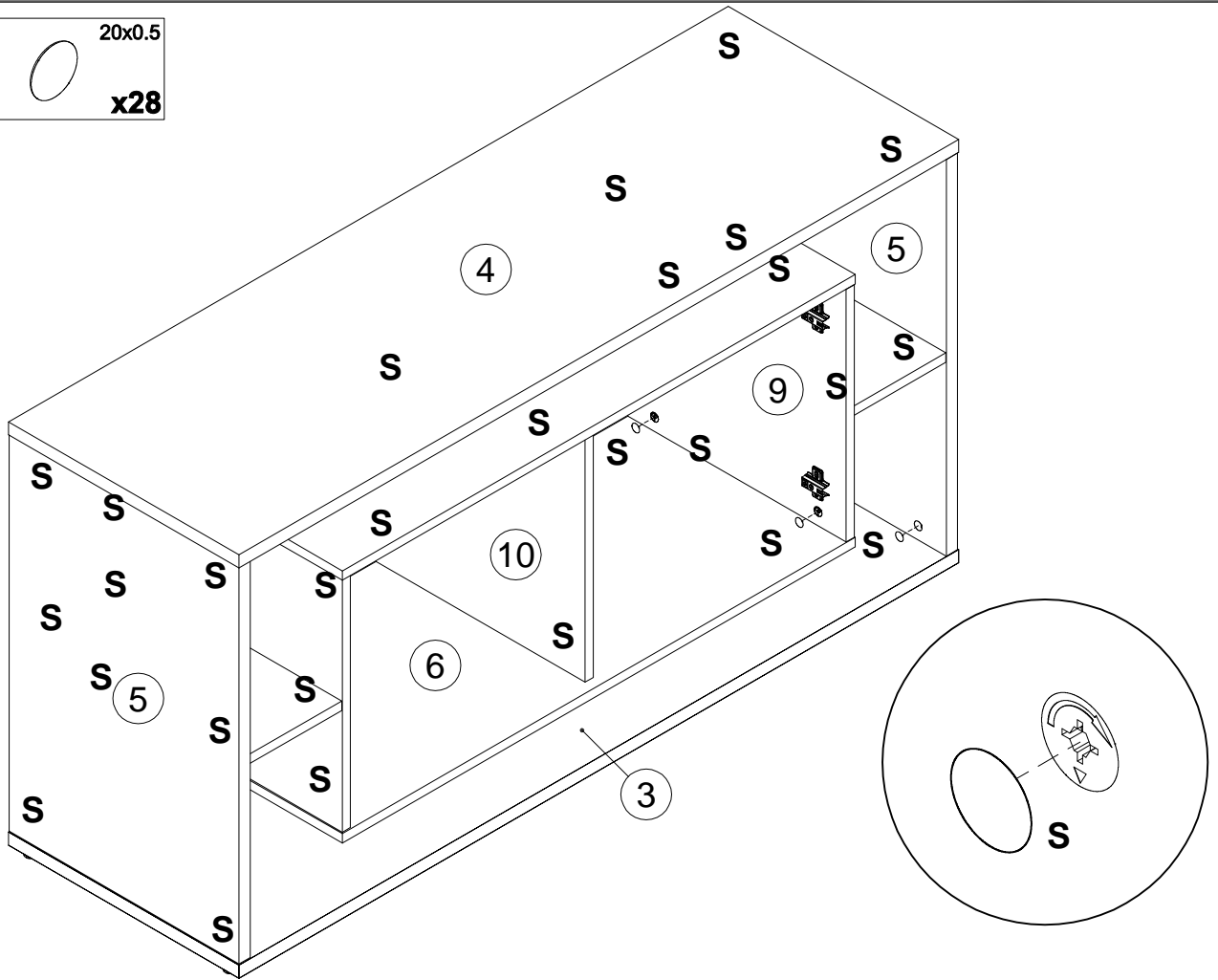
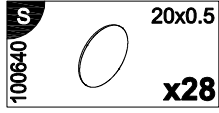
12



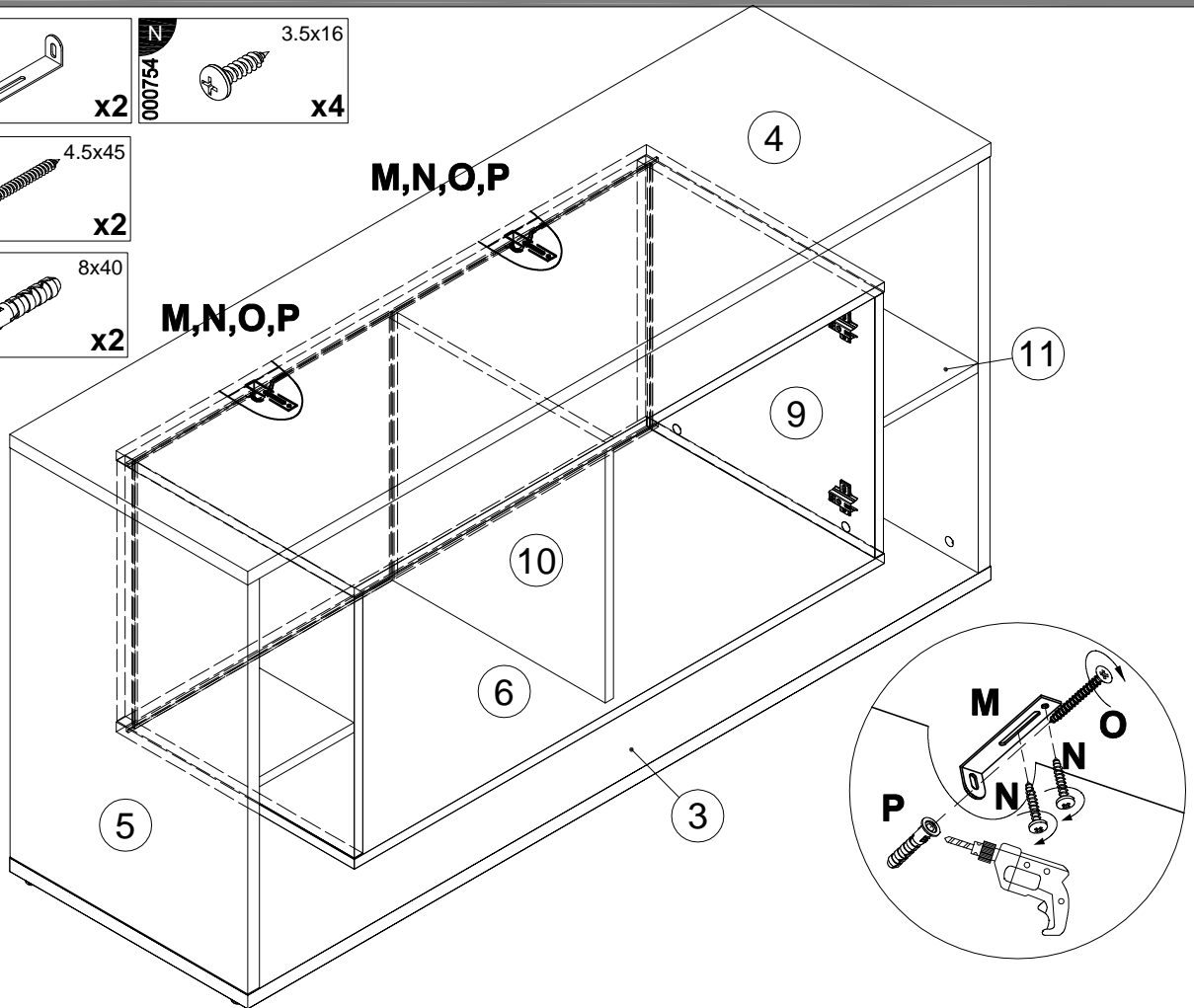
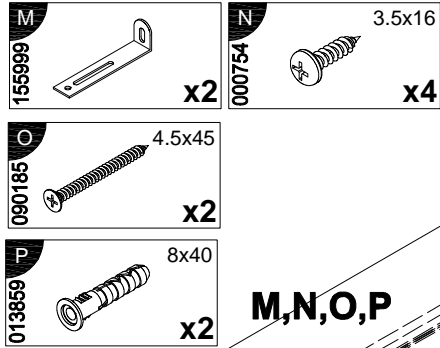
13

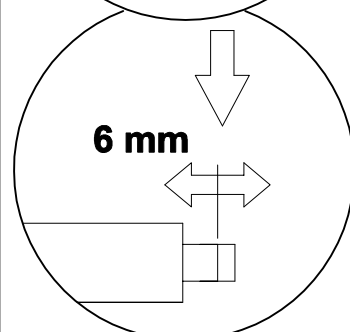
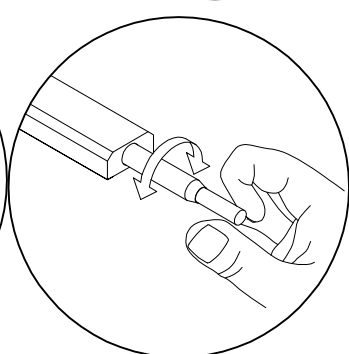
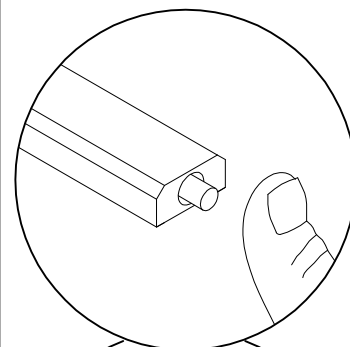
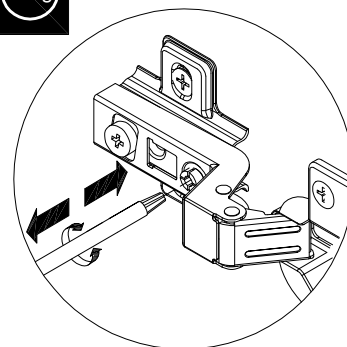
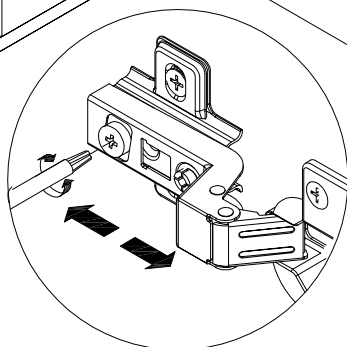
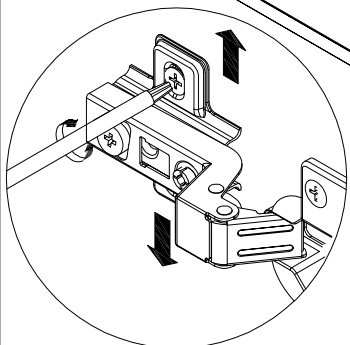
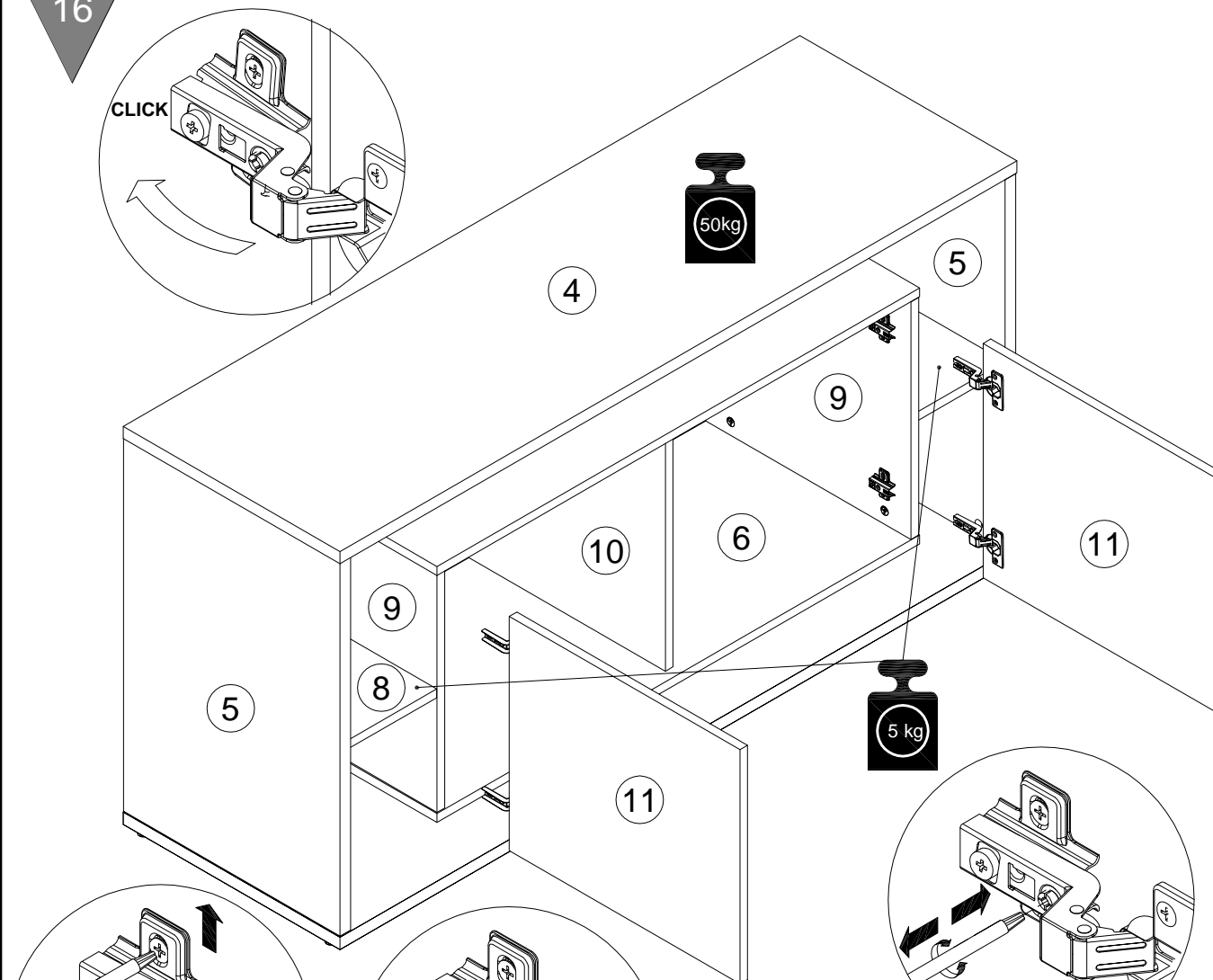


14

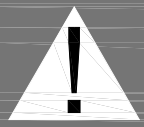


15

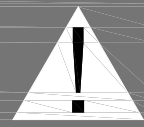




- (D) Push-To-Open einstellen
- (GB) Adjusting the Push-To-Open
- (FR) Régler les Push-To-Open
- (IT) Sistemare Push-To-Open
- (NL) Push-To-Open instellen
- (PL) Nastawić Push-To-Open
- (CZ) Vyrovnajte Push-To-Open
- (SK) Nastavenie Push-To-Open
- (HU) Allítsa be az Push-To-Open
- (RO) Reglare Push-To-Open
- (TR) Push-To-Open ayarlanması
- (RU) Регулировка Push-To-Open



Achtung • Attention • Attenzione
Opgelet • Uwaga • Pozor • Figyelem
Atenție • Dikkat • Внимание



(D)	Wandbefestigung dient als Kippschutz – unbedingt anbringen! Bei einigen Wandtypen kann ein Spezialdübel erforderlich sein!
(GB)	The wall fastening serves to prevent tipping – be absolutely sure to mount it! For certain wall types, a special wall plug may be necessary!
(FR)	La fixation murale sert de protection contre le basculement – à installer impérativement ! Pour certains types de murs il faut des chevilles spéciales !
(IT)	Il fissaggio alla parete serve da protezione anti-ribaltamento – attaccarla assolutamente ! Per alcune strutture di parete può essere necessario un tassello speciale !
(NL)	Bevestiging aan de muur dient als kantelbescherming – zeker en vast bevestigen ! Bij enkele muurtypes is een speciale plug misschien vereist !
(PL)	Mocowanie do ściany jest jednocześnie zabezpieczeniem przed przewróceniem – koniecznie zamontować! Do niektórych rodzajów ścian koniecznie zastosować specjalne kołki mocujące.
(CZ)	Montáž na stěnu slouží jako ochrana proti převrnutí – bezpodmienečně umístěte! Uněkterých typů stěn může být zapotřebí speciální hmoždinka !
(SK)	Upevnenie na stenu slúži ako ochrana proti prevráteniu – bezpodmienečne použite! Pre niektoré druhy stien môže byť potrebná špeciálna hmoždenka !
(HU)	A terméket a falhoz kel rögzíteni, különben az felborulhat! Egyes faltípusoknál speciális tiplit kell használni !
(RO)	Sistemul de fixare la perete servește ca protecție la răsturnare – de montat obligatoriu! Pentru unele tipuri de pereți este posibil să fie necesar un diblu special !
(TR)	Duvardaki sabitleme, devrilmeye karşı bir emniyet tedbiridir ve mutlaka monte edilmelidir! Bazı duvar tiplerinde bunun için özel bir düble gerekli olabilir !
(RU)	Обязательно установите крепление на стене во избежание опрокидывания ! Для некоторых типов стен может потребоваться специальный дюбель !