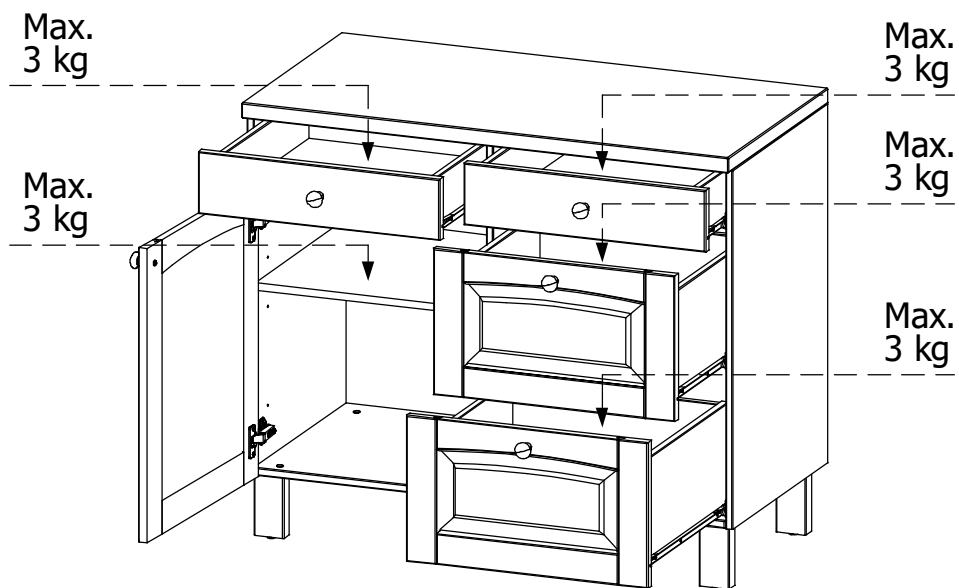
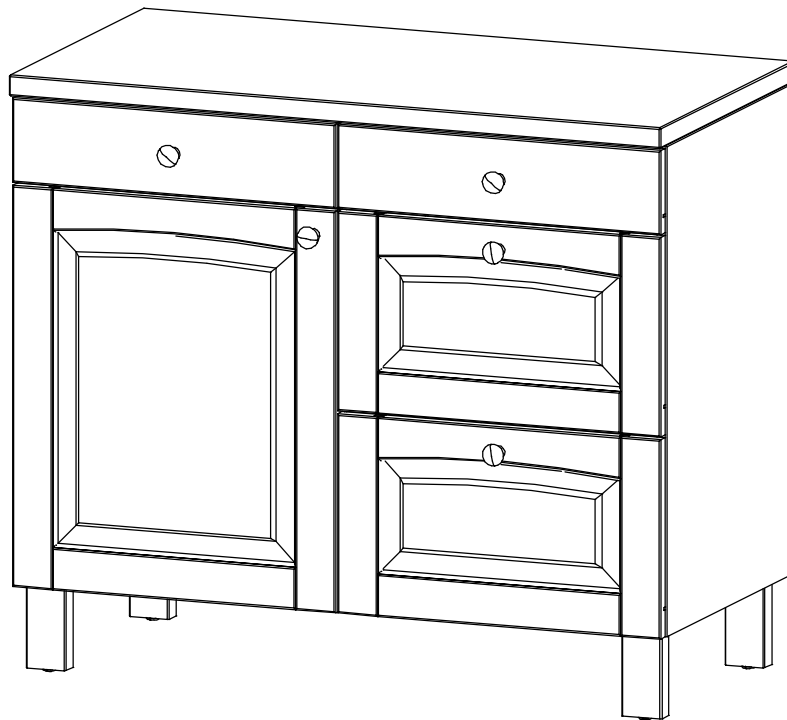
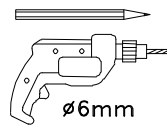
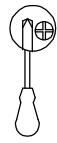
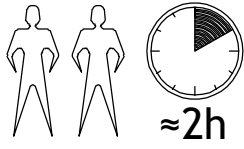

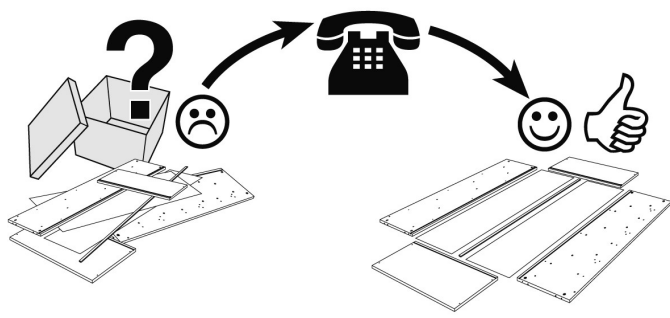
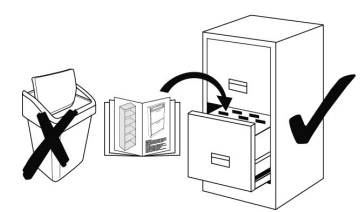


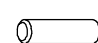









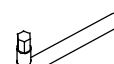





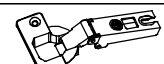
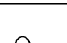


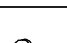
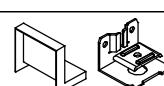


Art. 49939105 39208221


LKZ 75007



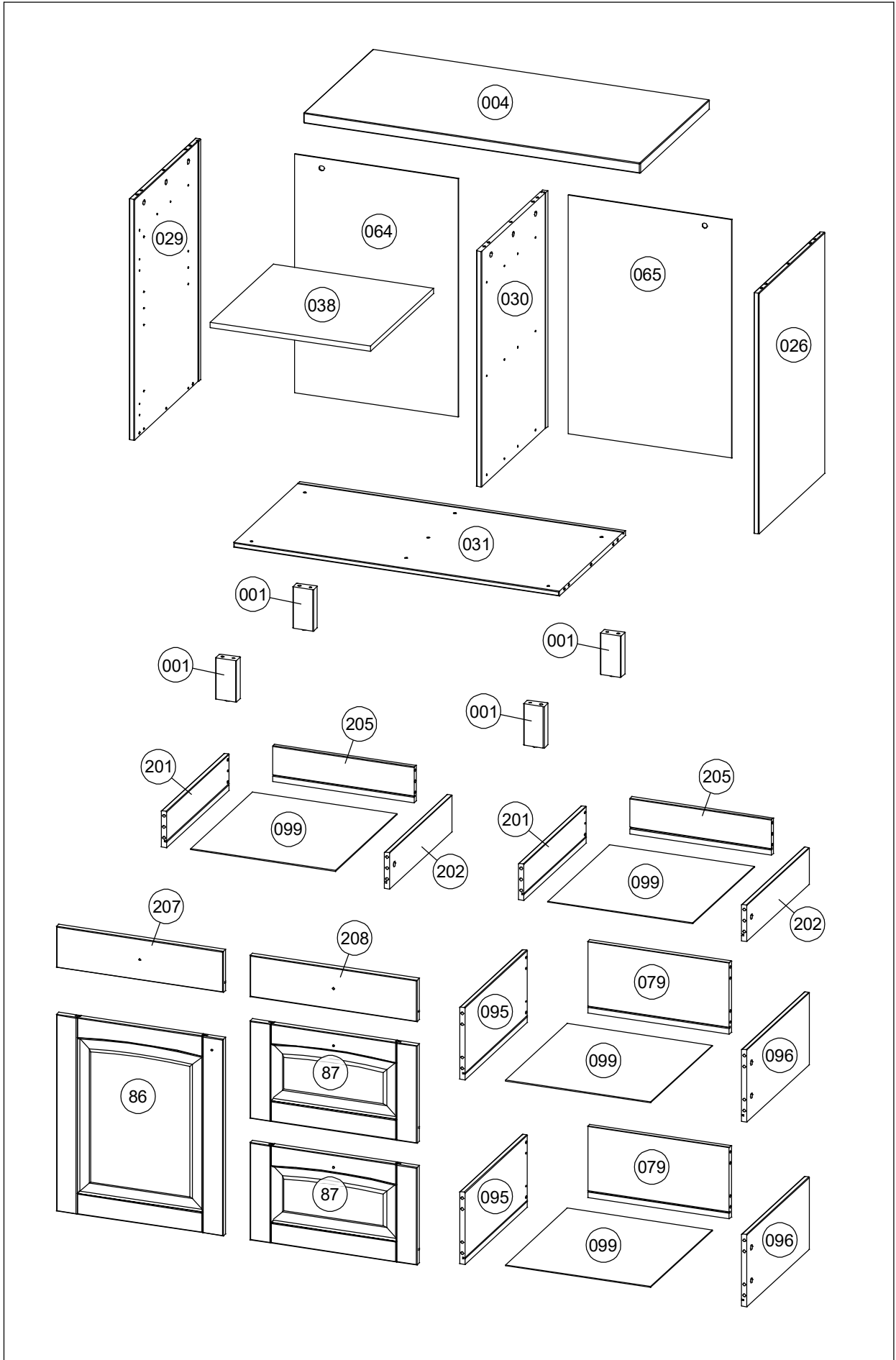
idp68243-1 idp68243-2

Service • Assistenza • Dienstverlening • Serwis Servis • Szerviz • Сервисная служба	
Name • Nom • Nome • Naam Nazwa • Jméno • Názov • Név Denumire • Isim • Название	
Nr • No • N • Номер • Č • Sz	
Tur • Ture • Тір • Тірус • Тіро Тип	
	
	
	

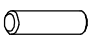


H1	 x46 ø 8x30	D2	 x39 ø 5/11x34	A121	 x48 ø 3x15
D4	 x21 ø 17	D5	 x39 ø 15x12,5	A15	 x24 ø 5,8x11
D1	 x4 ø 5	E159	 x4 450mm	A18	 x8 ø 5,8x8
D24	 x4 ø 13	A5	 x1 SW4	A27	 x7 ø 7x50
B122	 x5	A278	 x2 M4x15	A16	 x7 M4x25
G101	 x2 2mm	G98	 x2 ø 35	A1	 x4 ø 3,5x15
N3	 x9 ø 7x1,5	D36	 x12 15x15x10	A10	 x4 ø 4x16
D31	 x2	H8	 x2 ø 6x35	A69	 x2 ø 4x60

Teil Nr. Pièces Nr. Pieces Nr. Часть Ном. Kawalek Nr. Parça No Kusů Nr. Kusov Nr. Pezzi Nr. Nr piese. Darab száma. Stukken Nr. Kārtas Nr.	Anzahl Quantité Quantity Количество Ilość Miktar Množství Množstvo Quantità Cantitatea Mennyiség Hoeveelheid Skaitis	Kasten Nr. Colli Nr. Colli Nr. Коробка Ном. Polu Nr. Kutusu Nr. Kolonka Č. Počet balení Colli Nr. Nu pachete Colli száma. Colli Nr. Kastes Nr.	Maß, mm Dimensions, mm Dimensions, mm Размеры, mm Wymiary, mm Boyutlar, mm Rozměry, mm Rozmery, mm Dimensioni, mm Dimensiuni, mm Méterek, mm Afmetingen, mm Izmēri, mm	
001	4	1 / 2	120 x 60 x 30	
004	1	1 / 2	980 x 500 x 30	
026	1	1 / 2	700 x 476 x 15	
029	1	1 / 2	700 x 476 x 15	
030	1	1 / 2	685 x 476 x 15	
031	1	1 / 2	948 x 476 x 15	
038	1	1 / 2	466 x 456 x 15	
064	1	1 / 2	693 x 475 x 3	
065	1	1 / 2	693 x 475 x 3	
079	2	2 / 2	412 x 208 x 15	
095	2	2 / 2	450 x 210 x 15	
096	2	2 / 2	450 x 210 x 15	
099	4	2 / 2	422 x 444 x 3	
201	2	2 / 2	450 x 106 x 15	
202	2	2 / 2	450 x 106 x 15	
205	2	2 / 2	412 x 104 x 15	
207	1	2 / 2	486 x 120 x 18	
208	1	2 / 2	486 x 120 x 18	
86	1	2 / 2	572 x 486 x 18	
87	2	2 / 2	284 x 486 x 18	

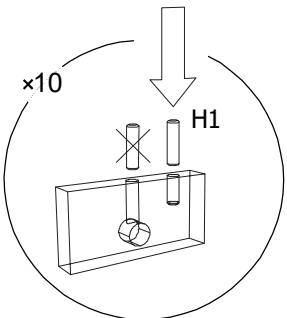
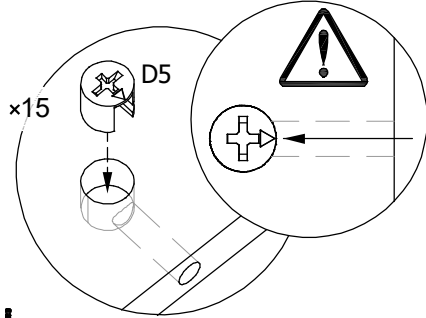
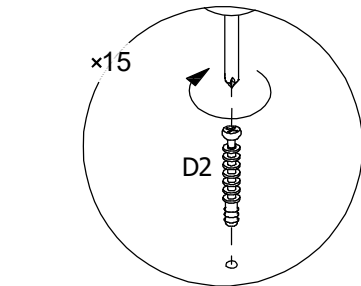
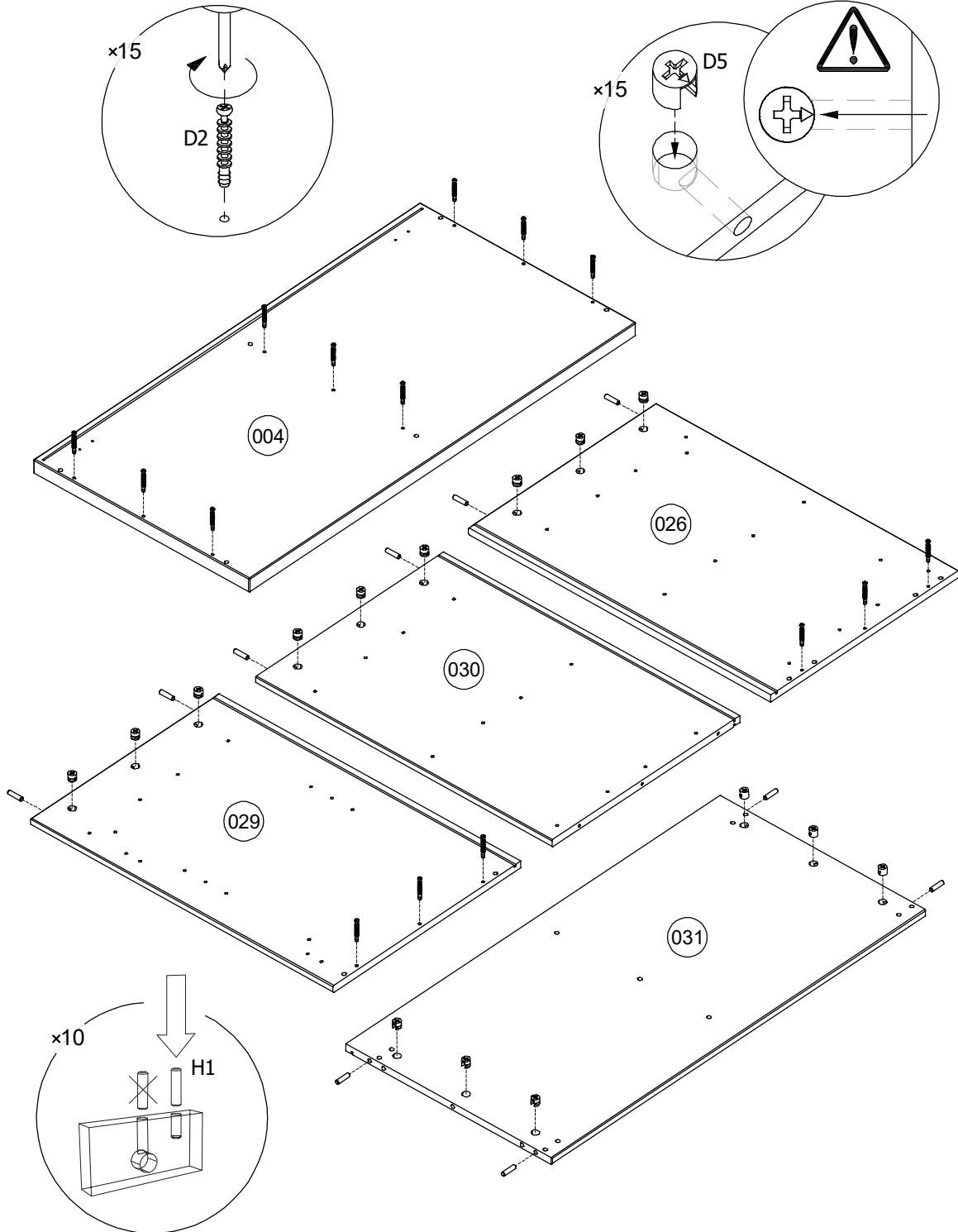
idp68243-1 idp68243-2




idp68243-1 idp68243-2

H1		x10 ø 8x30	D2		x15 ø 5/11x34	D5		x15 ø 15x12,5
----	---	---------------	----	---	------------------	----	---	------------------

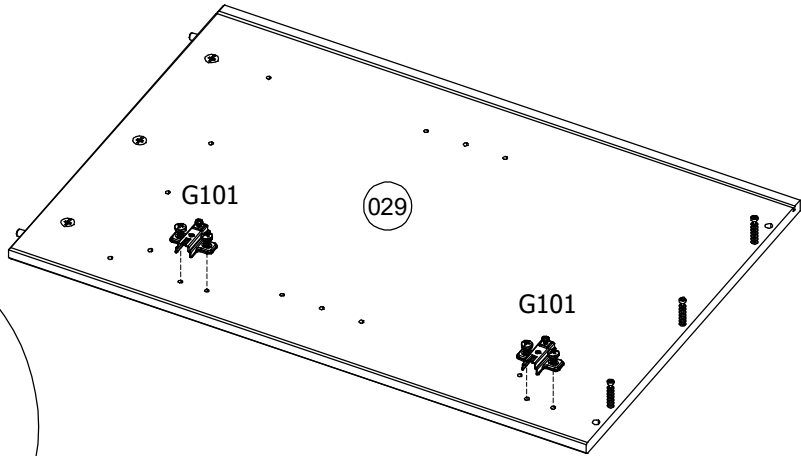
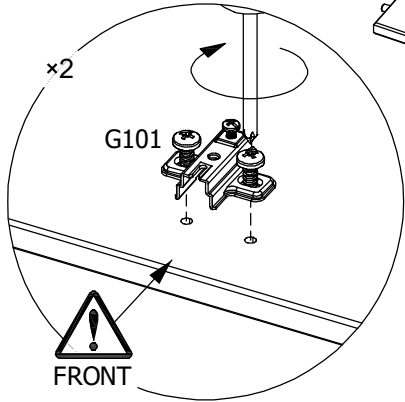
1




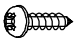
idp68243-1 idp68243-2

G101 |  x2
2mm

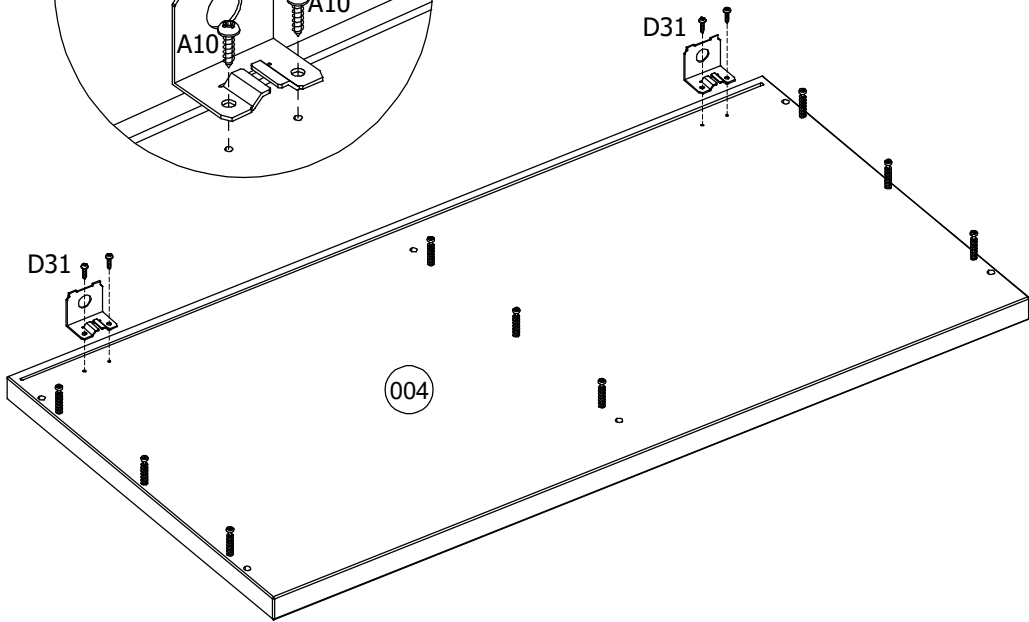
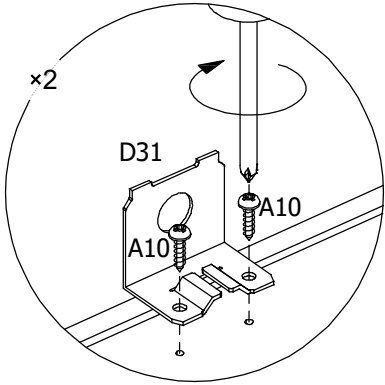
2



D31 |  x2

A10 |  x4
ø4x16

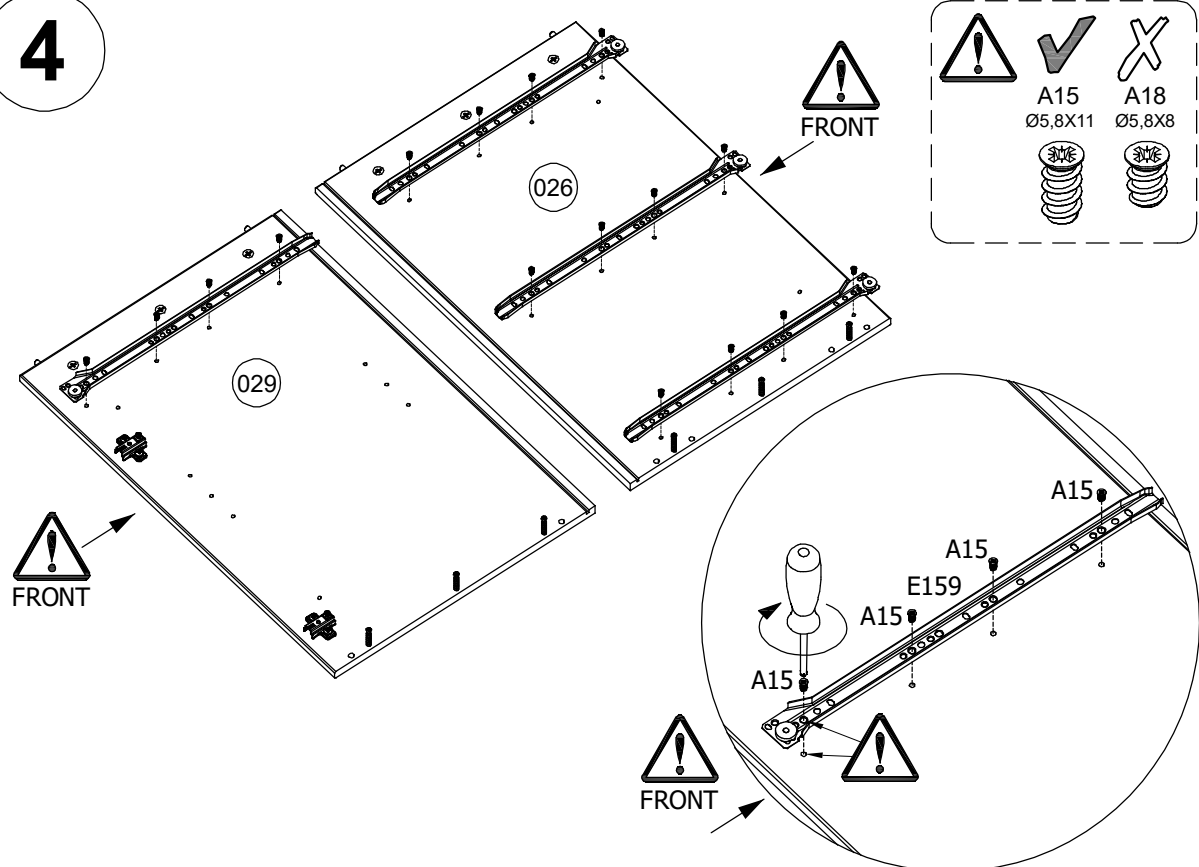
3



idp68243-1 idp68243-2

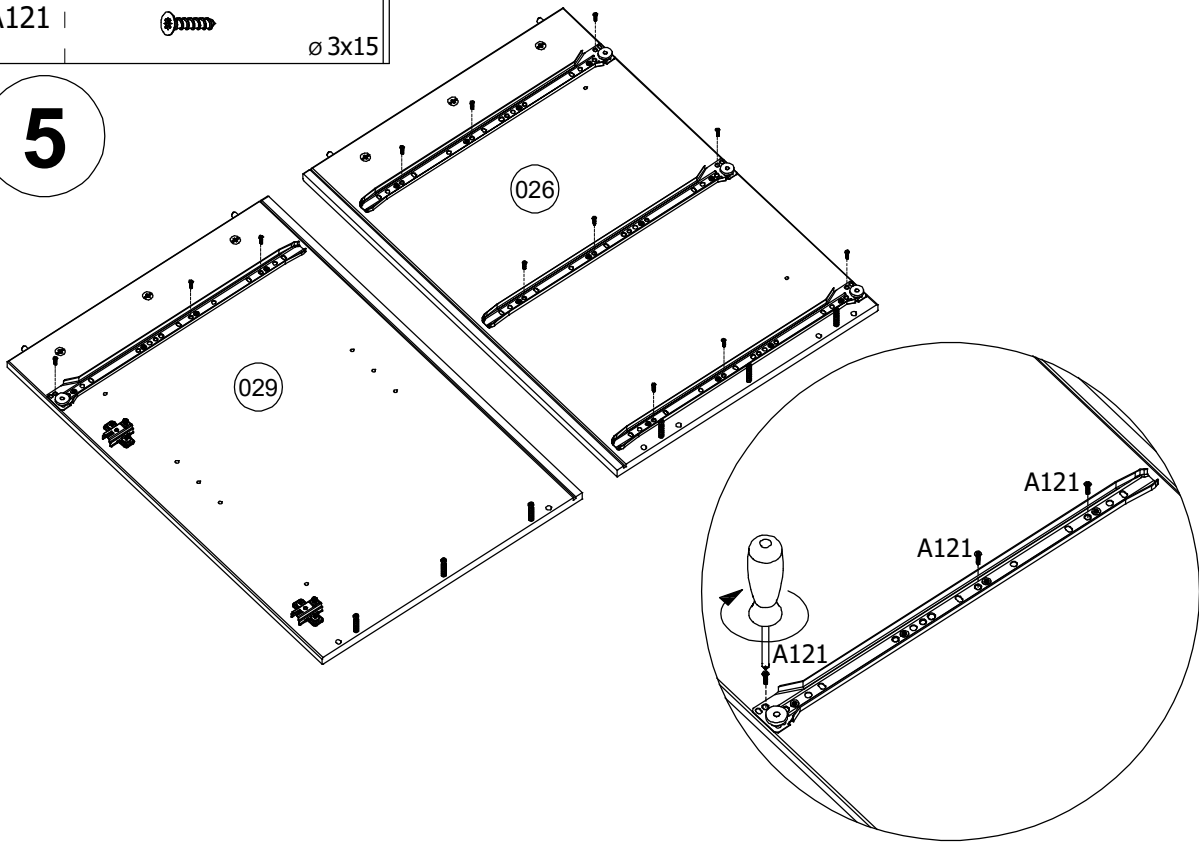
A15		x16 ∅ 5,8x11	E159		x1 450mm	E159		x3 450mm
-----	---	-----------------	------	---	-------------	------	---	-------------

4






A121		x12 ∅ 3x15
------	---	---------------

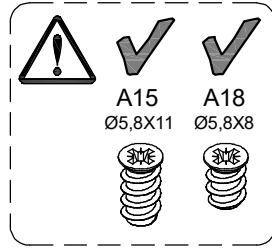
5



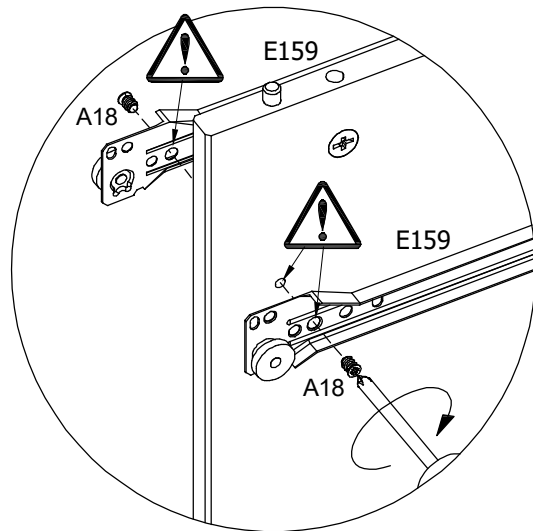
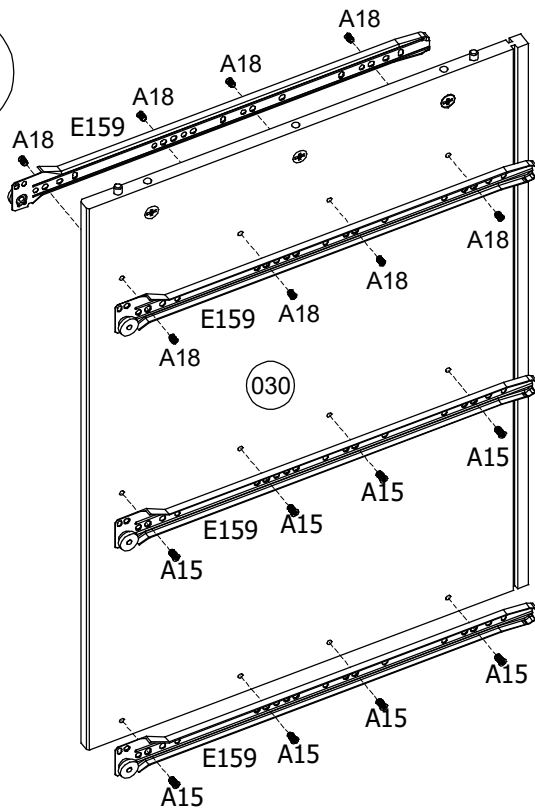
idp68243-1 idp68243-2

A15		x8 ∅ 5,8x11	E159		x3 450mm	E159		x1 450mm
-----	---	----------------	------	---	-------------	------	---	-------------

A18		x8 ∅ 5,8x8
-----	---	---------------

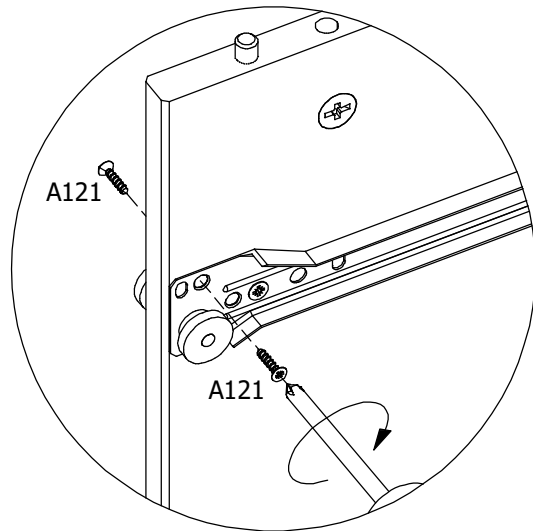
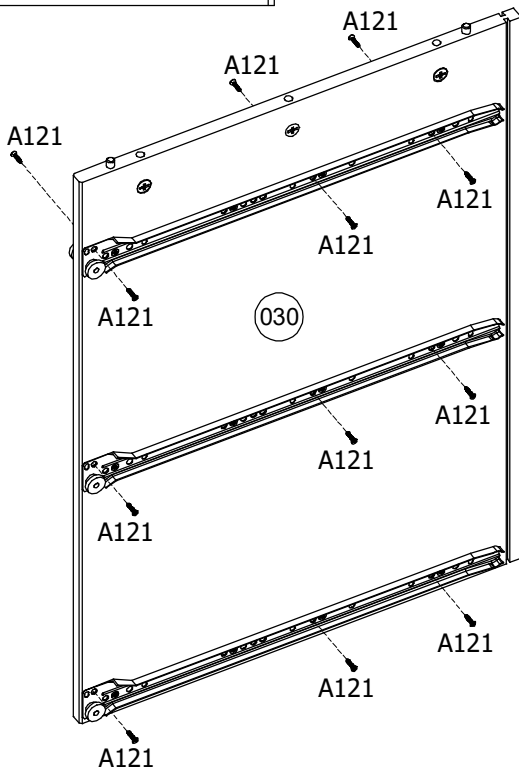


6

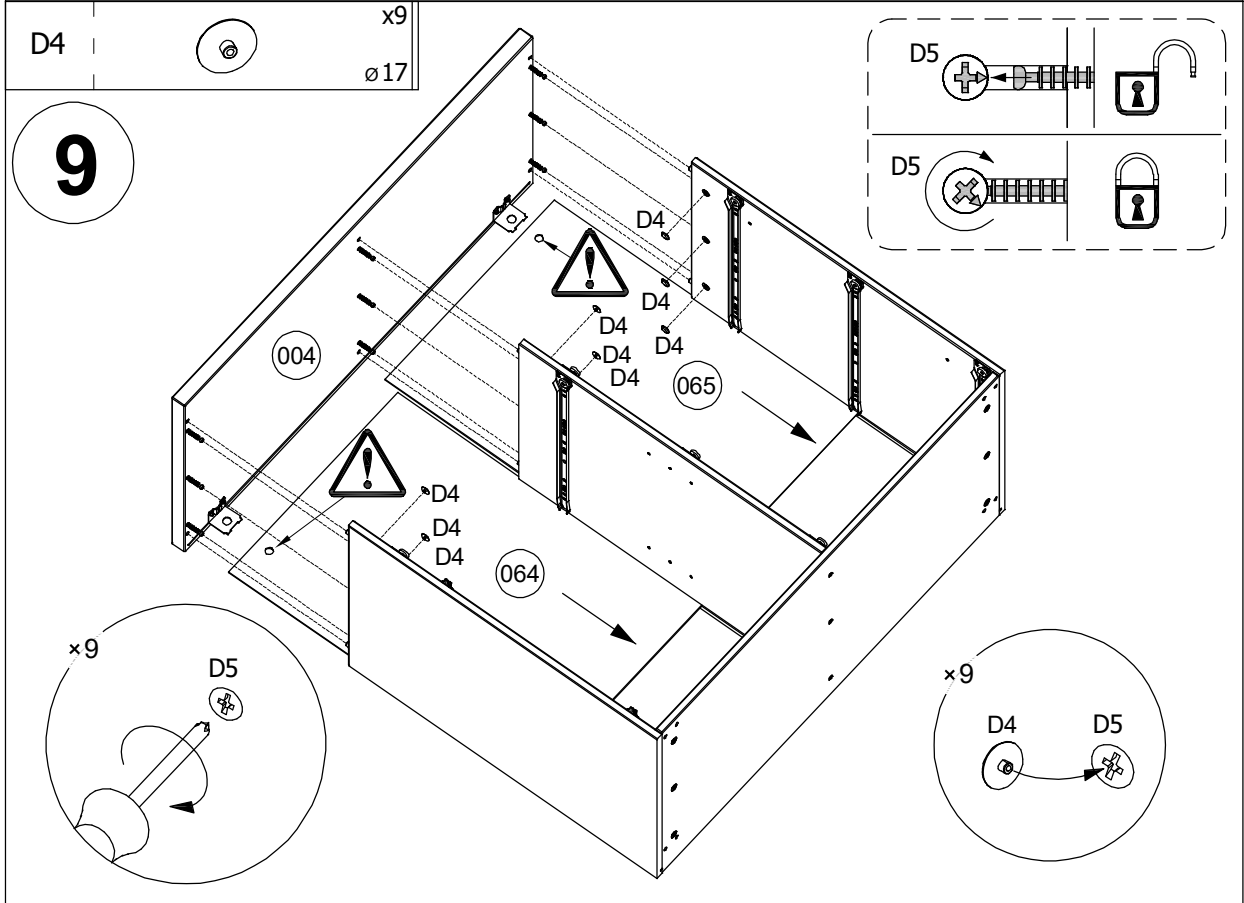
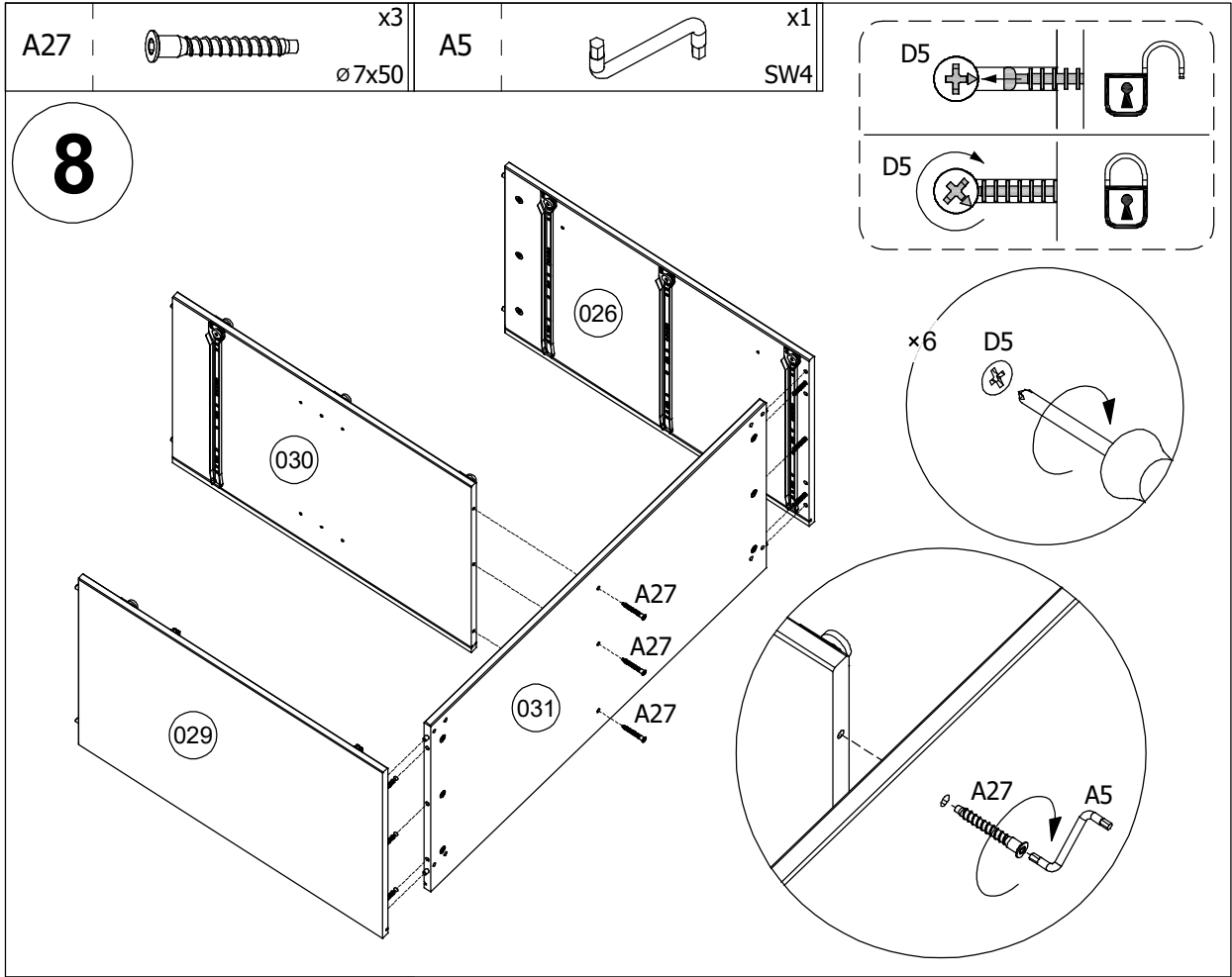


A121		x12 ∅ 3x15
------	---	---------------

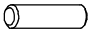
7



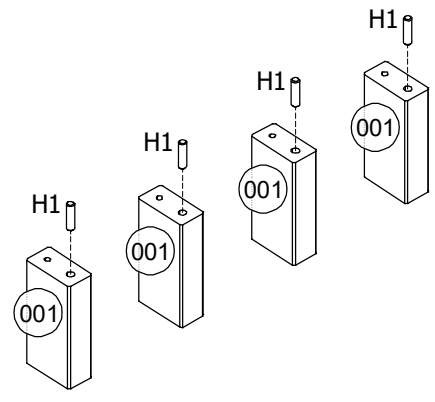
idp68243-1 idp68243-2






idp68243-1 idp68243-2

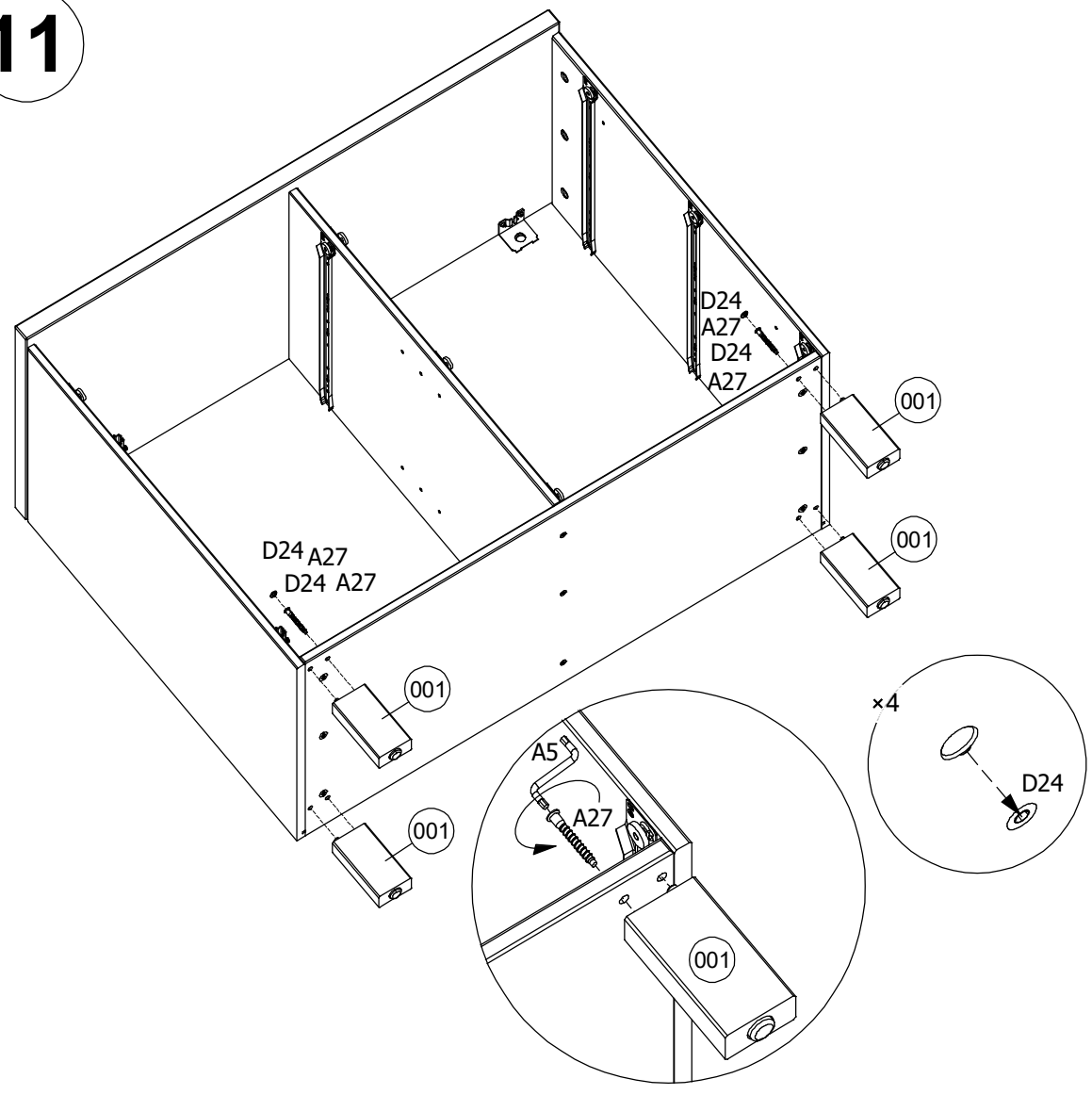
H1		x4
		ø 8x30

10



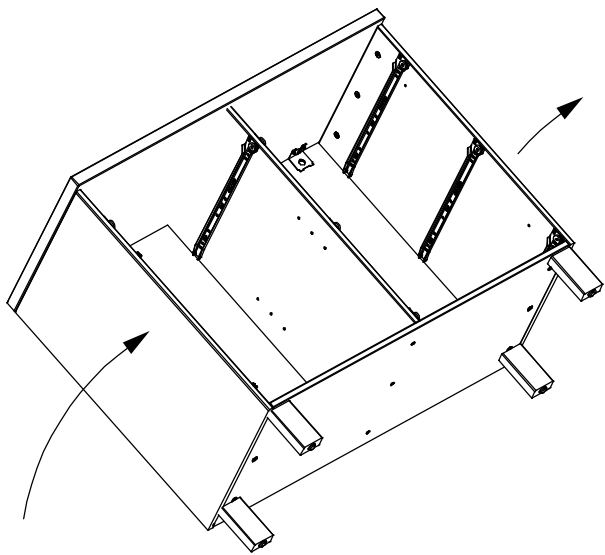
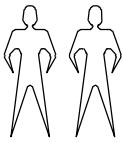
A27		x4	A5		x1	D24		x4
		ø 7x50		SW4				Ø13

11



idp68243-1 idp68243-2

12



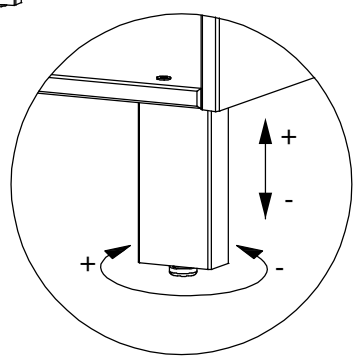
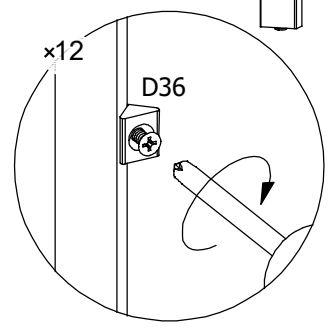
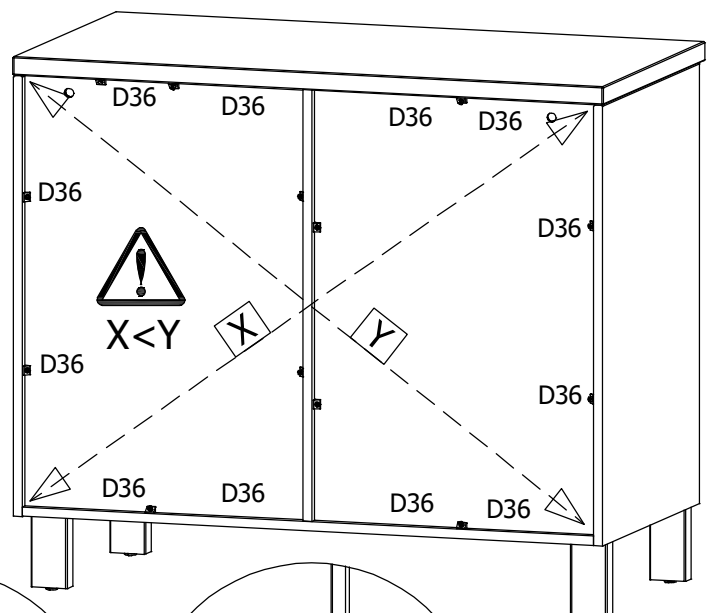
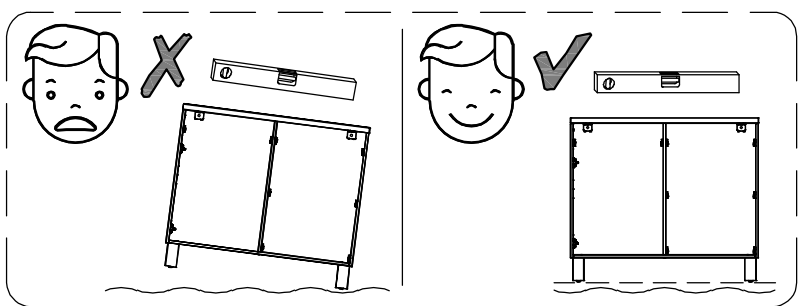
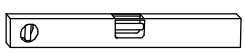
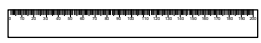
D36



x12

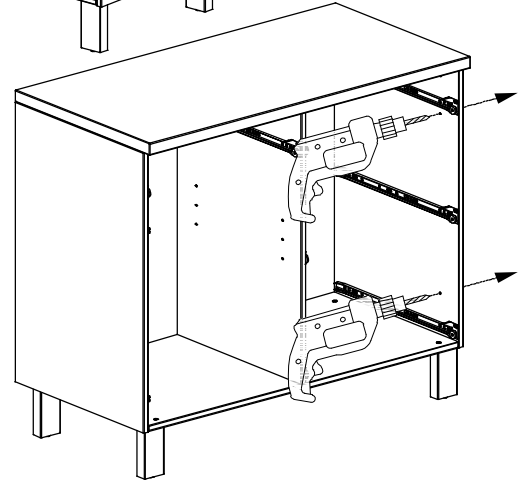
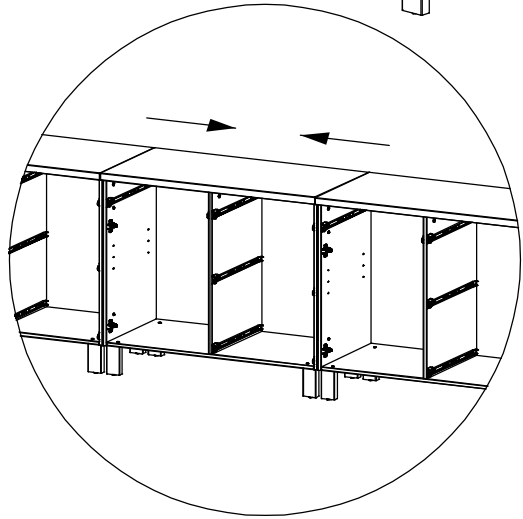
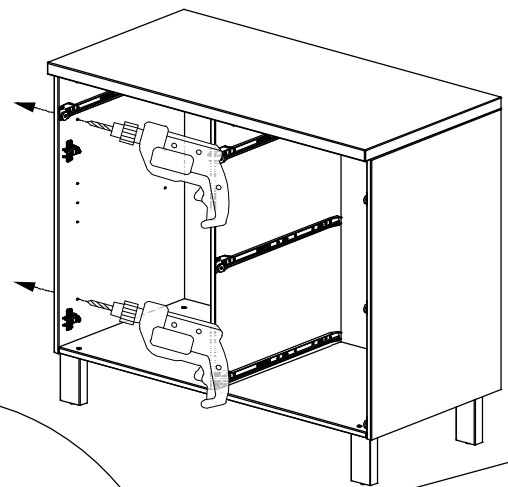
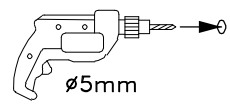
15x15x10

13



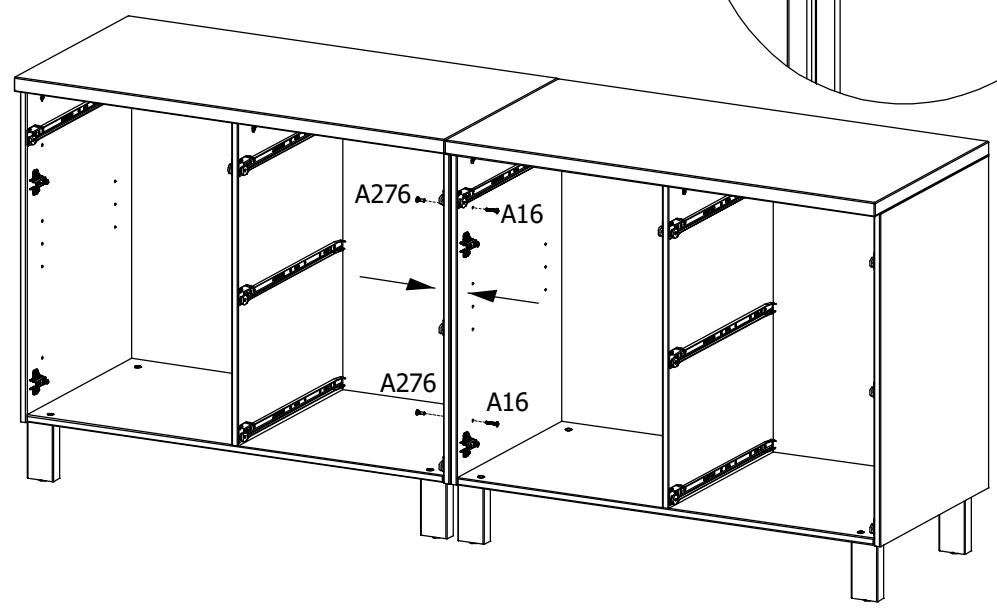
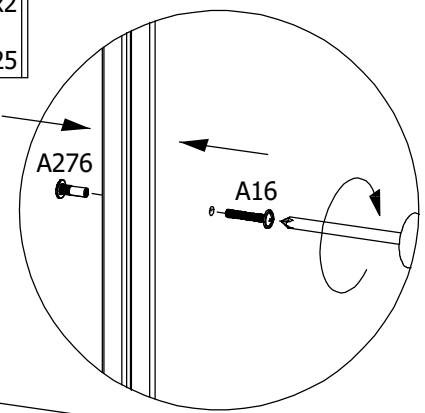
idp68243-1 idp68243-2

14

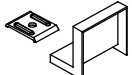
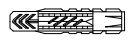
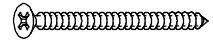


A278		x2	A16		x2
		M4x15			M4x25

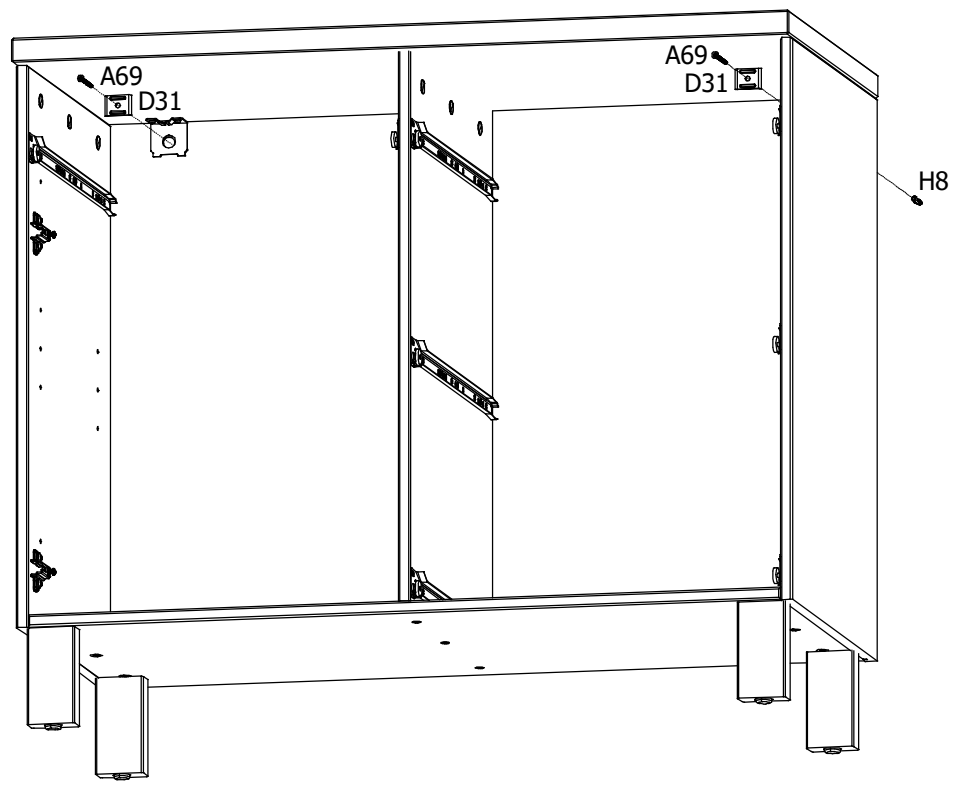
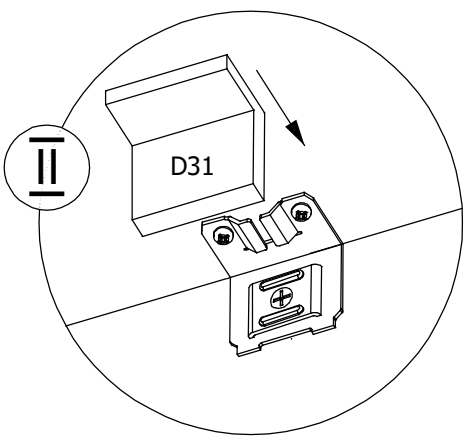
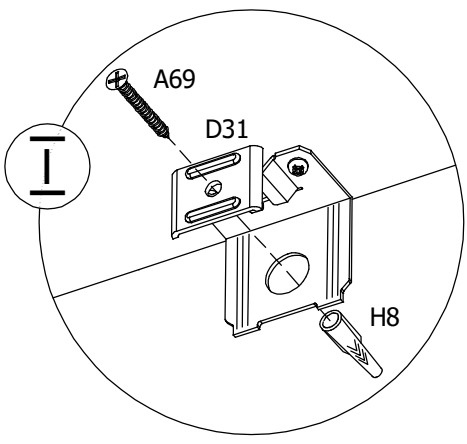
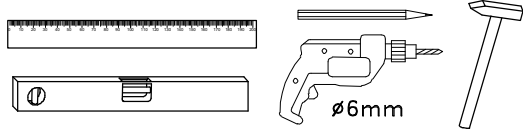
15



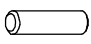





idp68243-1 idp68243-2

D31	 x2	H8	 x2 ø 6x35	A69	 x2 ø 4x60
-----	--	----	--	-----	--

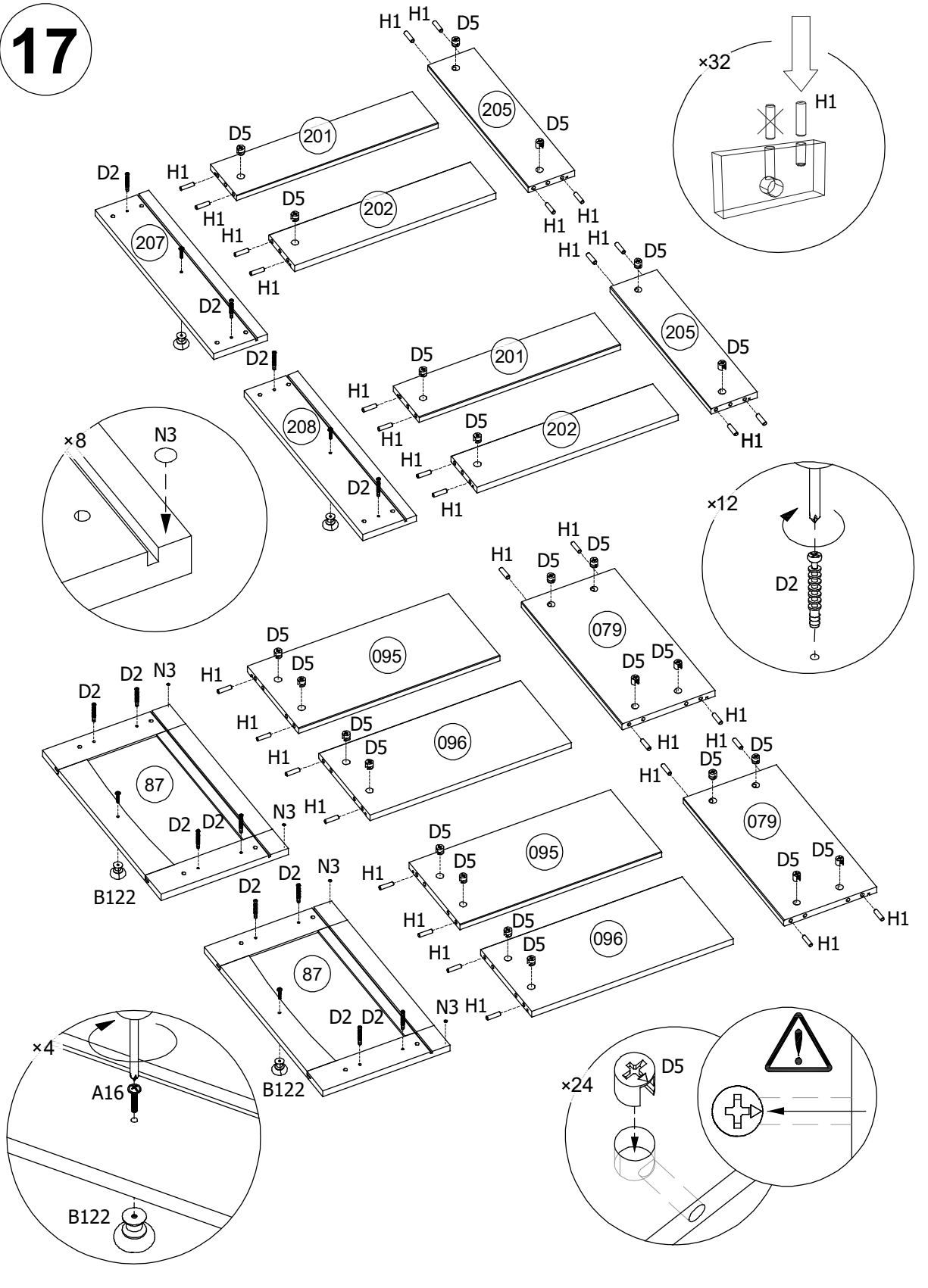
16



idp68243-1 idp68243-2

H1		x32 ø 8x30	D2		x12 ø 5/11x34	D5		x24 ø 15x12,5
N3		x8 Ø7x1,5	B122		x4	A16		x4 M4x25

17



idp68243-1 idp68243-2

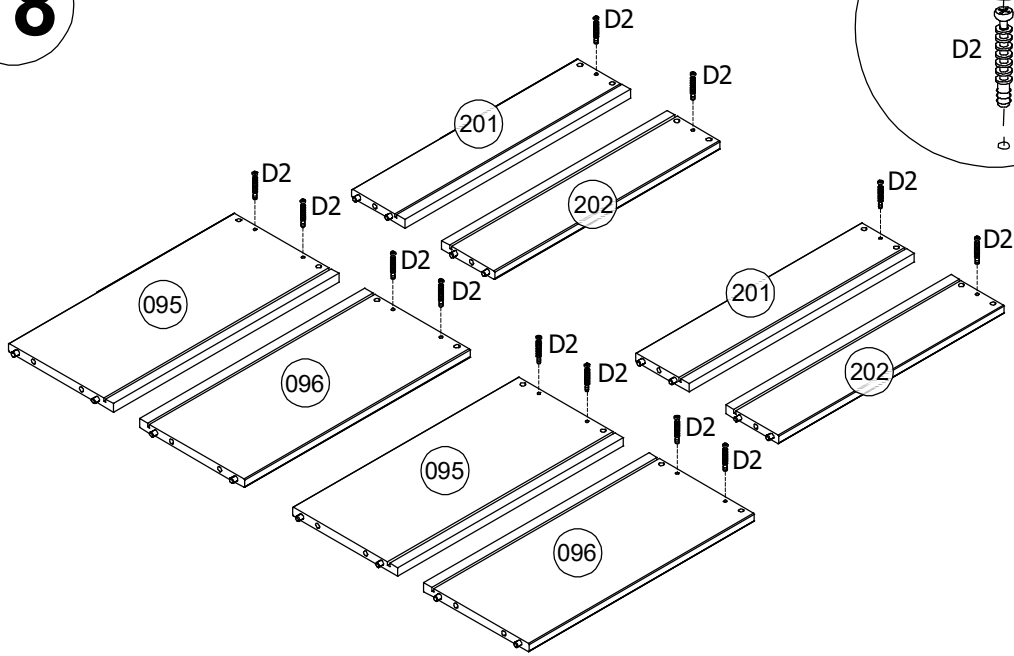
D2



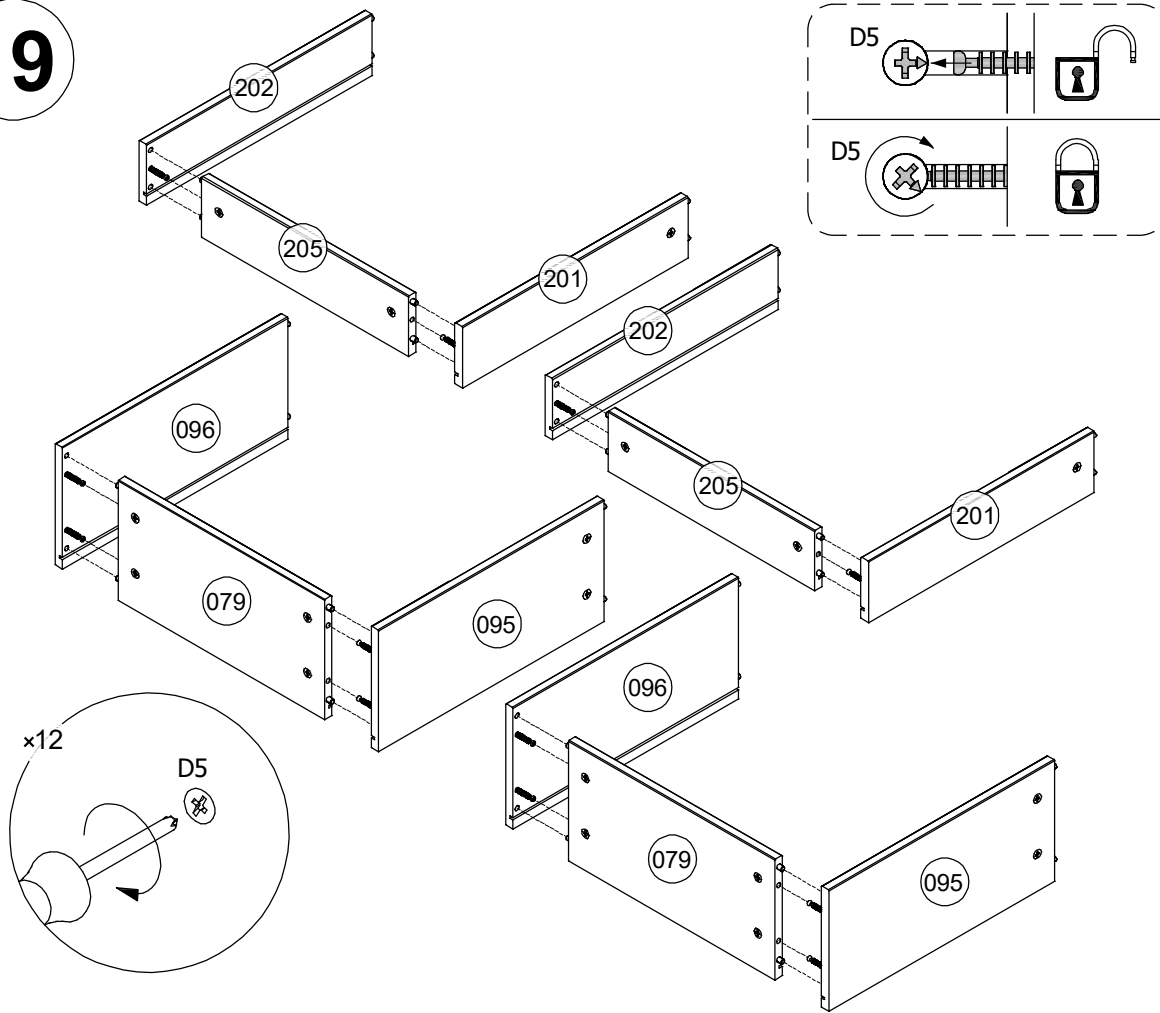
x12

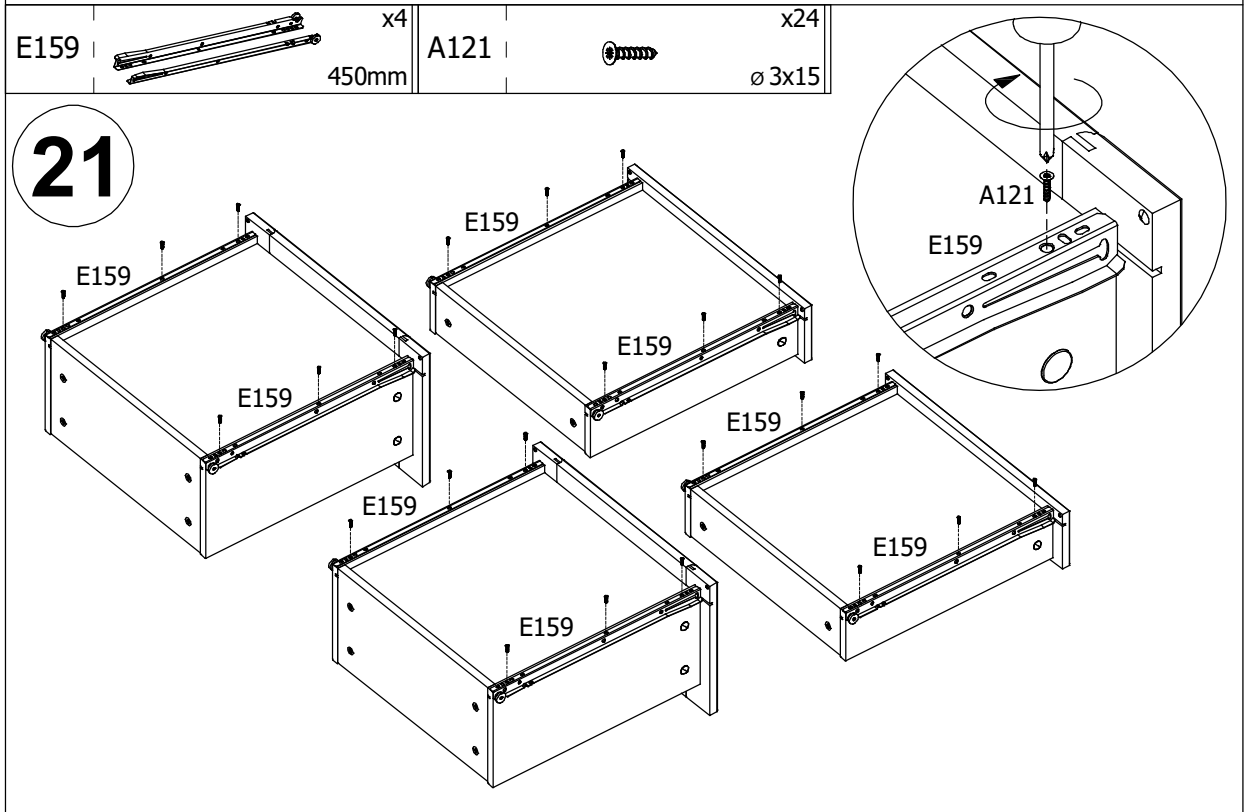
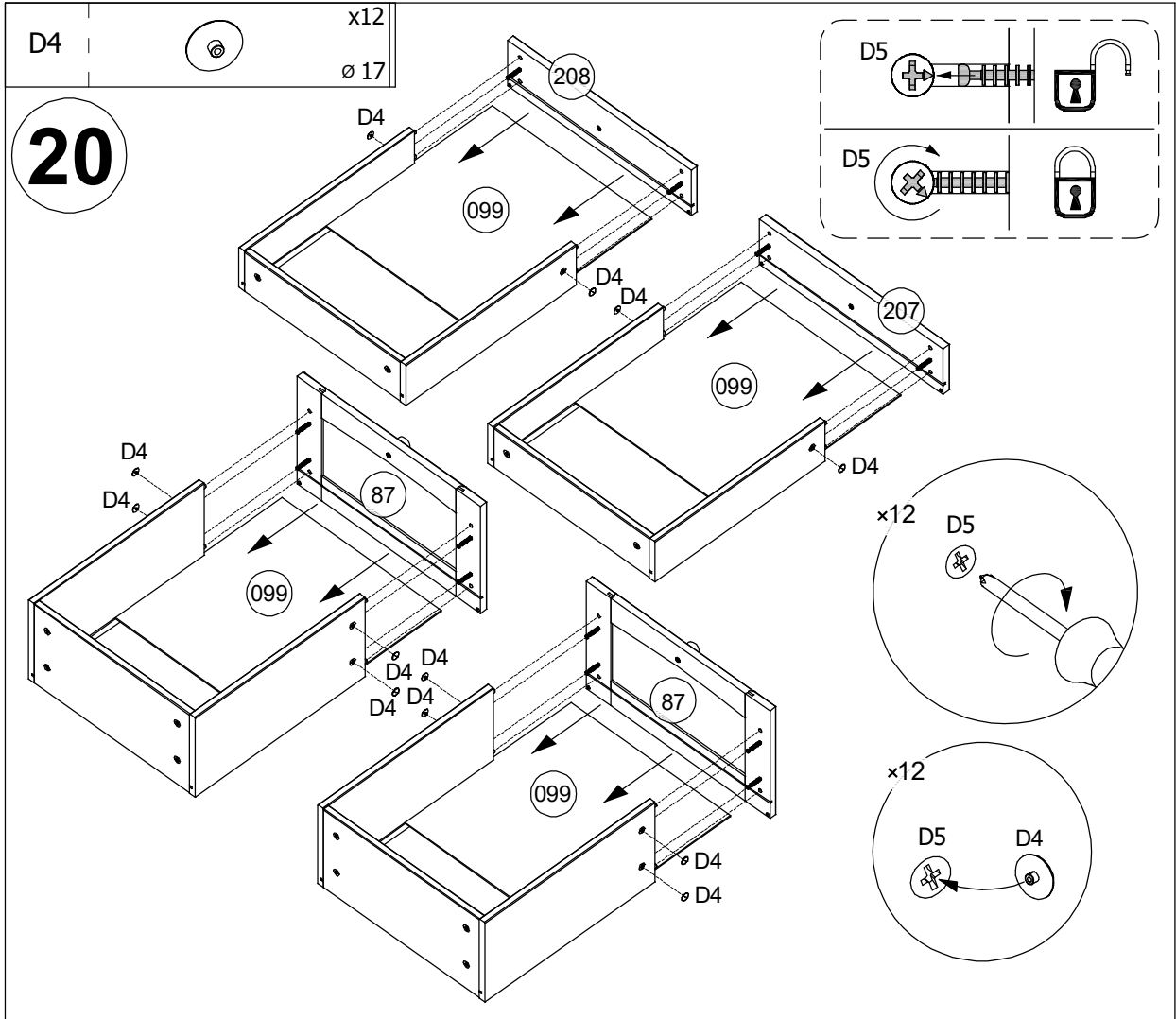
∅ 5/11x34

18



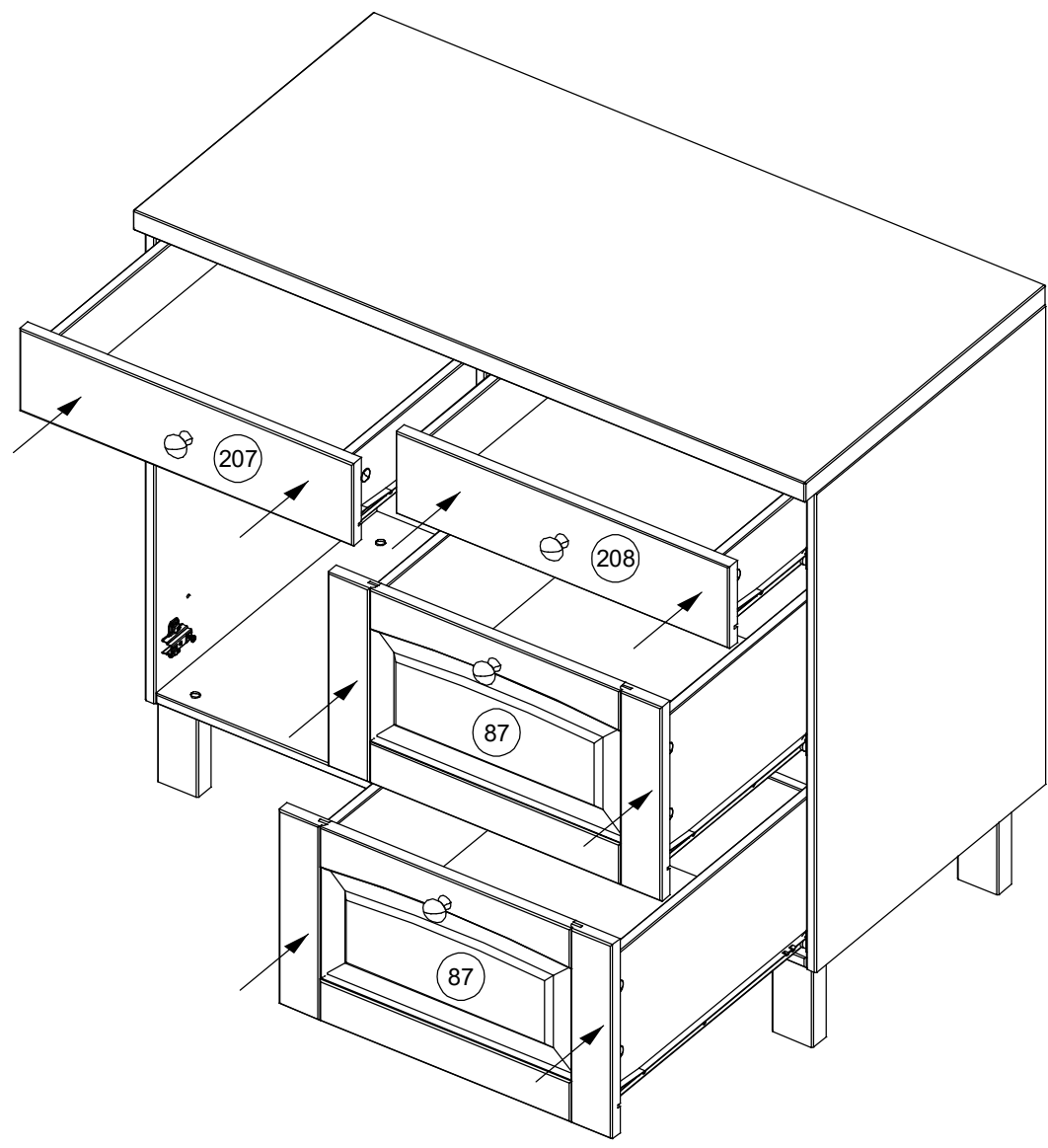
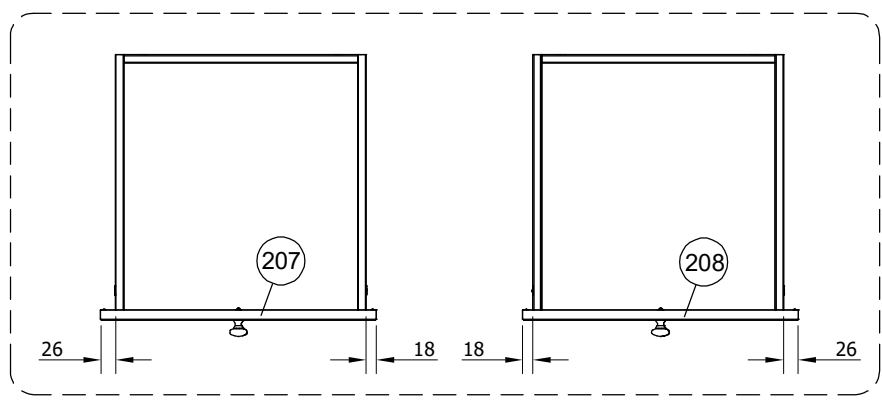
19





idp68243-1 idp68243-2

22



idp68243-1 idp68243-2

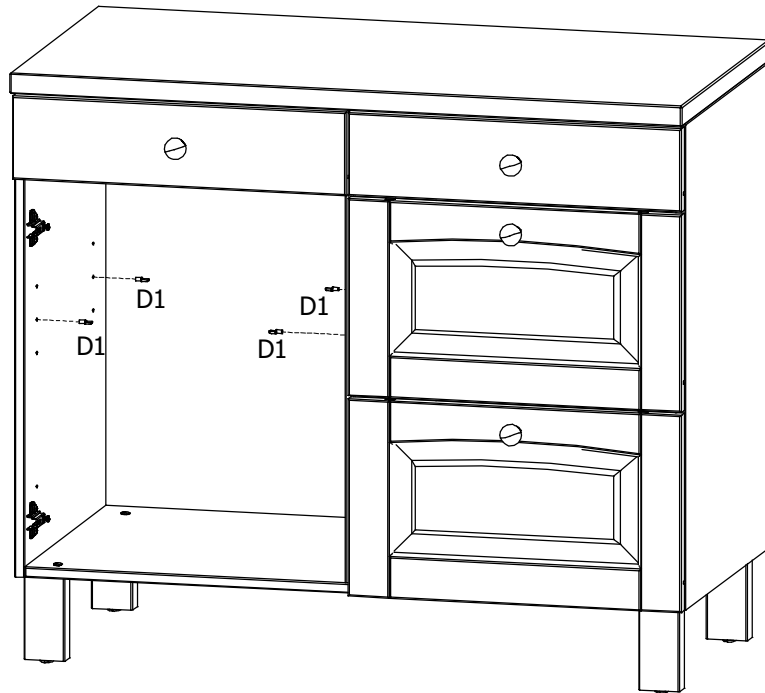
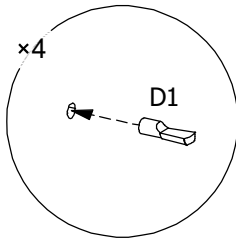
D1



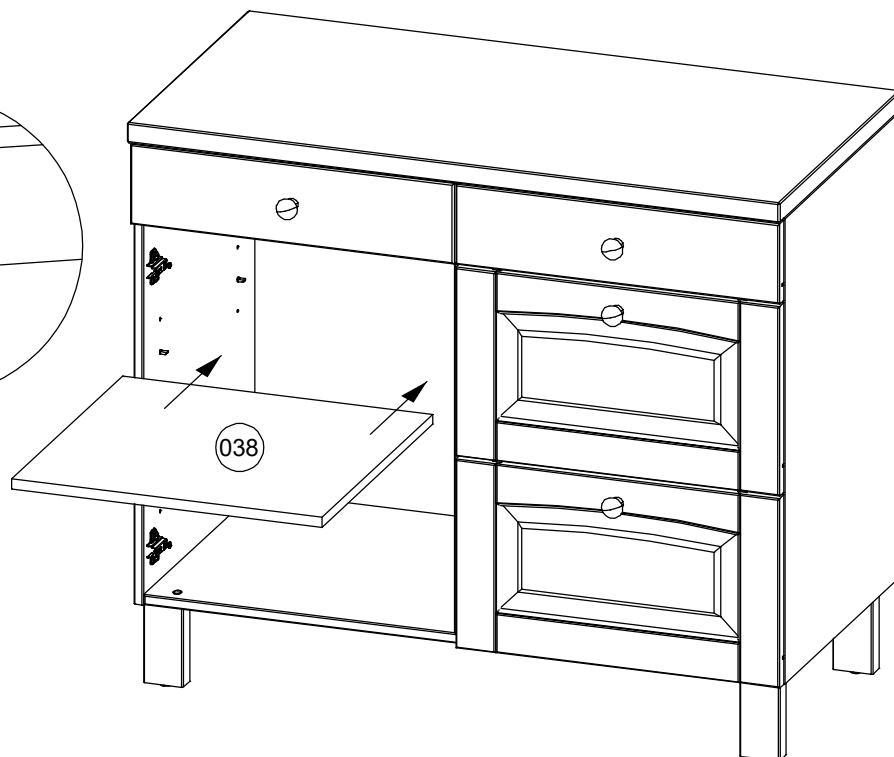
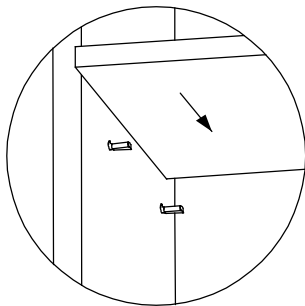
x4

ø5

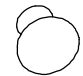
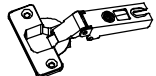
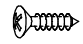
23




24

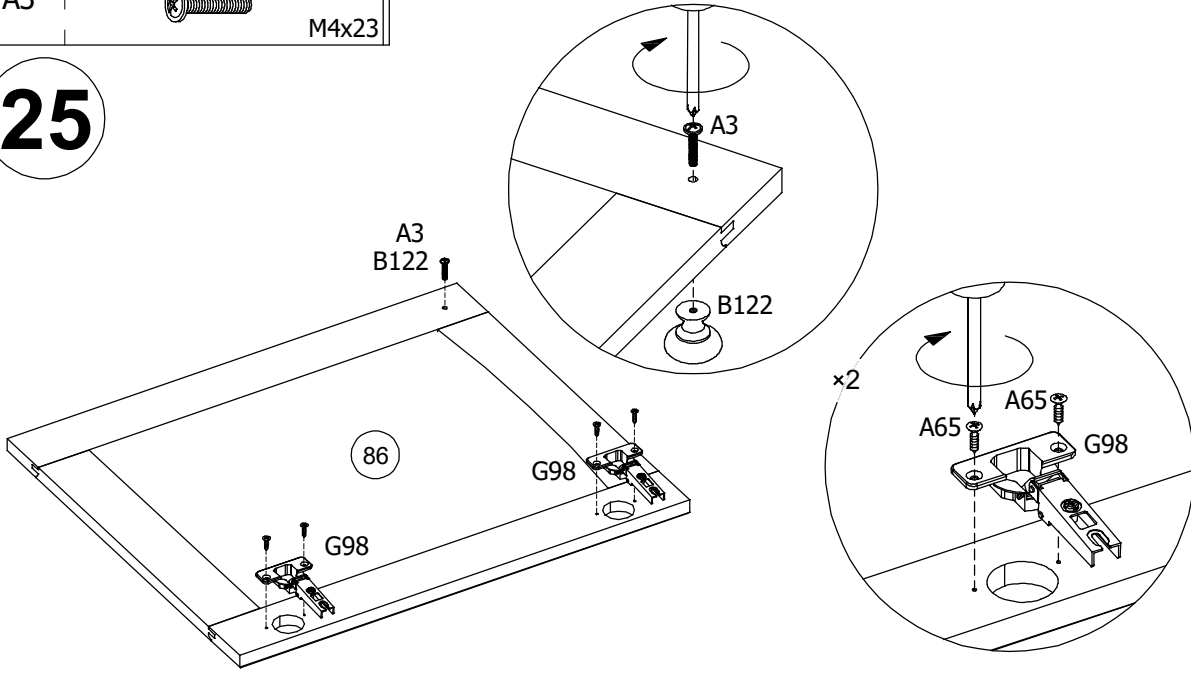



idp68243-1 idp68243-2

B122		x1	G98		x2	A65		x4
					ø35			ø 4x17

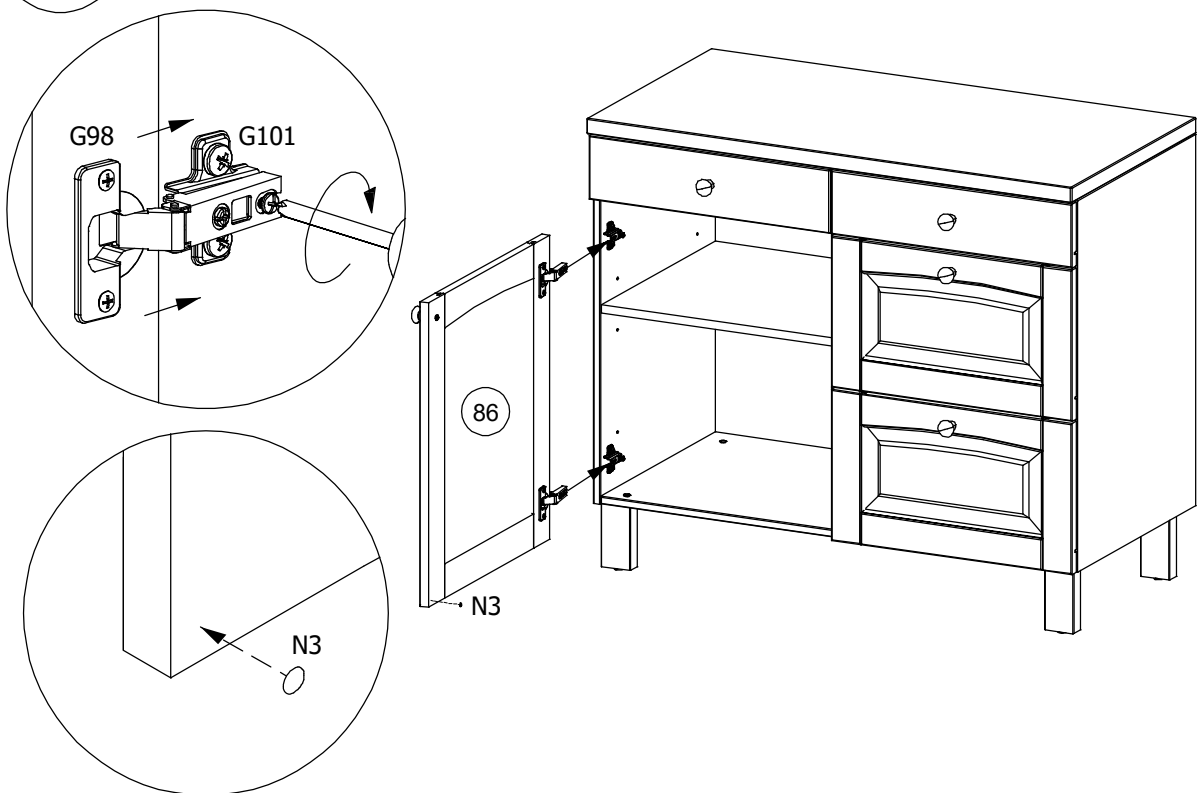
A3		x1
		M4x23

25



N3		x1
		Ø7x1,5

26

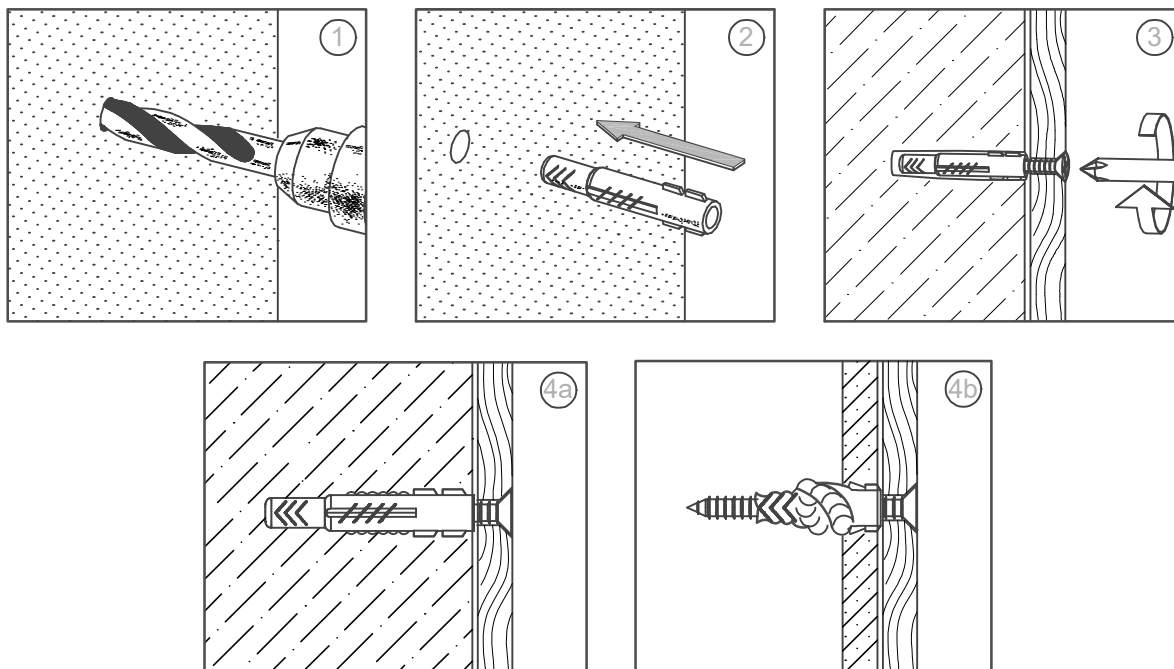


idp68243-1 idp68243-2

H8 

A69 
 ø4x60

 ø6mm



- D** **Achtung:** Die Befestigung des Möbelstückes an der Wand muss von einer fachkundigen Person vorgenommen werden, da für die Montage an die Wand angepasste Dübel erforderlich sind.
- GB** **Attention:** A qualified professional is required when mounting furniture to the wall since dowels corresponding to the wall are required for this.
- FR** **Attention :** La fixation du meuble contre le mur doit être effectuée par une personne compétente car, pour le montage mural, il faut utiliser des chevilles adaptées.
- IT** **Attenzione:** Il fissaggio del mobile alla parete deve essere eseguito da persone esperte, dato che occorrono tasselli adeguati.
- NL** **Opgelet:** een vakkundige persoon dient het meubelstuk aan de muur te bevestigen; voor de montage aan de muur zijn immers aangepaste pluggen vereist.
- PL** **Uwaga:** Mocowanie mebla do ściany mogą przeprowadzić wyłącznie wykwalifikowane osoby, z uwagi na zastosowanie odpowiednio dopasowanych kołków do rodzaju ściany.
- CZ** **Pozor:** Montáž nábytku na stěnu musí provést odborník, protože k montáži na stěnu jsou zapotřebí upravené hmoždinky.
- SK** **Pozor:** Upevnenie nábytku na stenu musí vykonať odborník, nakoľko sú pre montáž na stenu potrebné vhodné hmoždinky.
- HU** **Figyelem:** A bútorelemek falra rögzítését szakembernek kell végeznie, mert a rögzítéshez megfelelő tiplit kell használni.
- RO** **Atenție:** Fixarea la perete a piesei de mobilier se realizează numai de către personal competent, deoarece montajul de perete necesită dibluri adecvate.
- TR** **Dikkat:** Mobilya parçasının duvara sabitlenmesi, duvar montajı için özel uyarlanmış dübeller gerektirdiğinden bu iş sadece bu konuda uzman bir kişi tarafından gerçekleştirilmelidir.
- RU** **Внимание:** Поскольку для монтажа на стене необходимо использовать специальные дюбели, мебель должна быть закреплена на стене квалифицированным персоналом.
- LV** **Uzmanību:** Mēbeles montāžai pie sienas paredzēts izmantot speciālus dībeļus. Ietecams šo darbu veikt kvalificētam darbiniekam.

- (CZ) Úprava dveří
 (D) Das Richten einer Türe
 (F) Réglage d'une porte.
 (HU) Beállítás egy ajtó
 (I) Regolare una porta
 (LV) Durvju regulēšana
 (NL) Instellen van een deur
 (PL) Regulacja drzwi
 (RO) Reglarea o ușă
 (RU) Регулировка Дверей
 (SK) Úprava dverí
 (TR) Bir kapı ayarlamak
 (UK) Adjusting a door
 (FIN) Oven säätö

