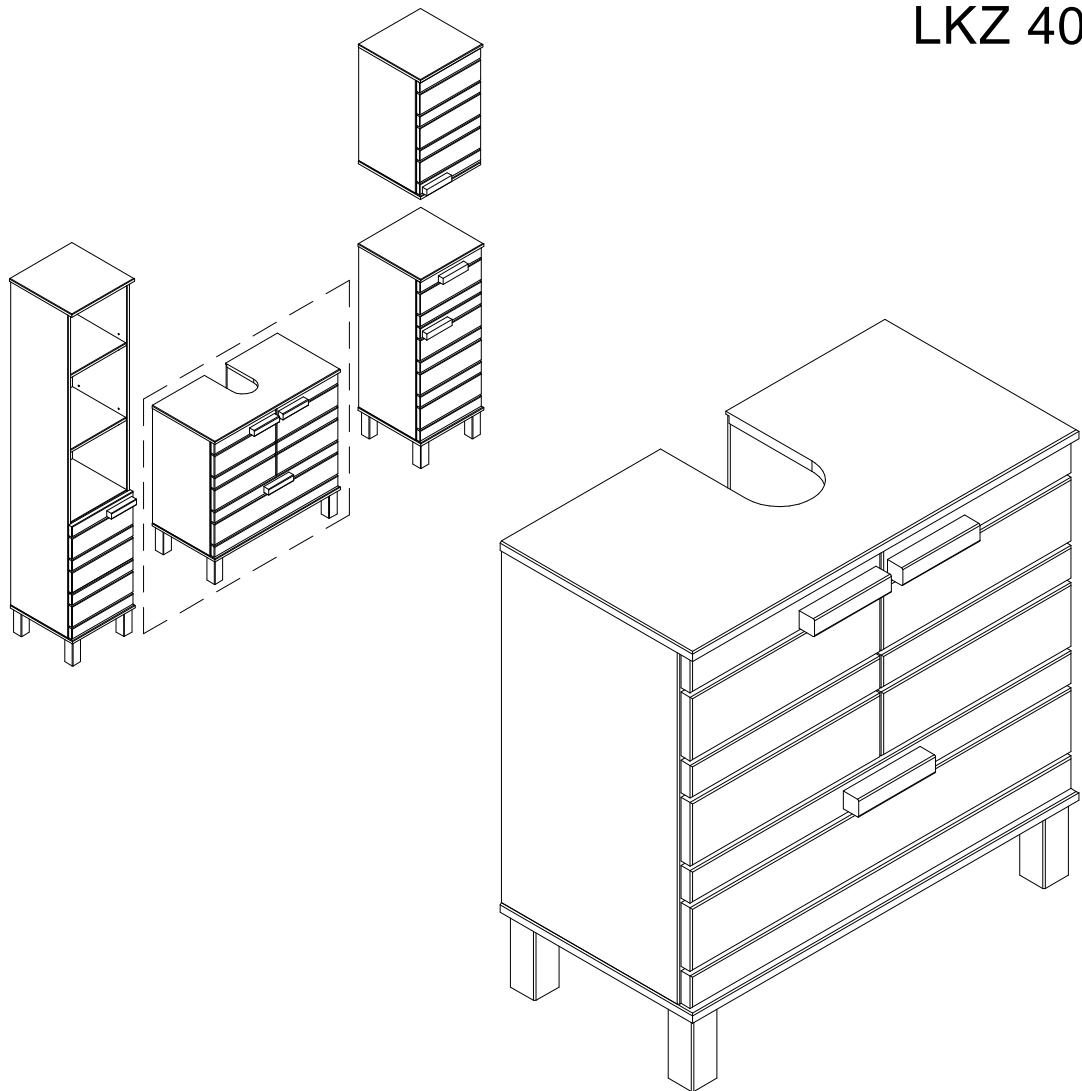
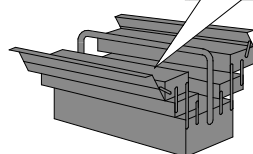
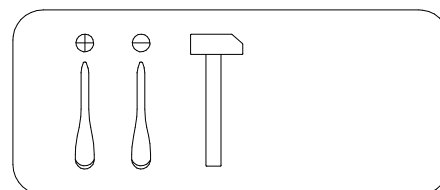
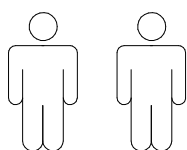


Art. Nr. 40486134; 48343544; 75016709;
93246010; 52909333

LKZ 40605



- | | | | |
|-----------|------------------------------------|-----------|--------------------------------|
| D | Montageanleitung | GB | Assembly instructions |
| FR | Notice de montage | IT | Istruzioni di montaggio |
| NL | Handleiding voor de montage | PL | Instrukcja montażu |
| CZ | Montážní návod | SK | Návod na montáž |
| HU | Szerelési útmutató | RO | Instrukțiuni de montaj |
| TR | Montaj talimatı | RU | Инструкция по монтажу |

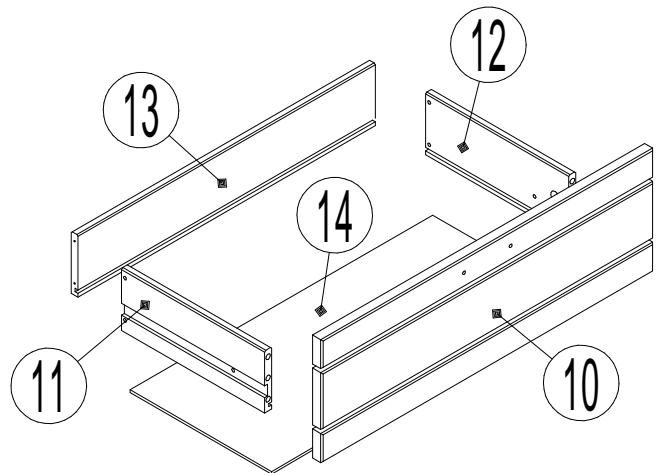
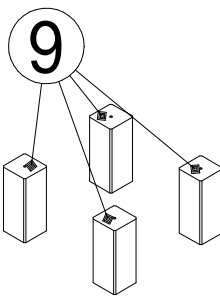
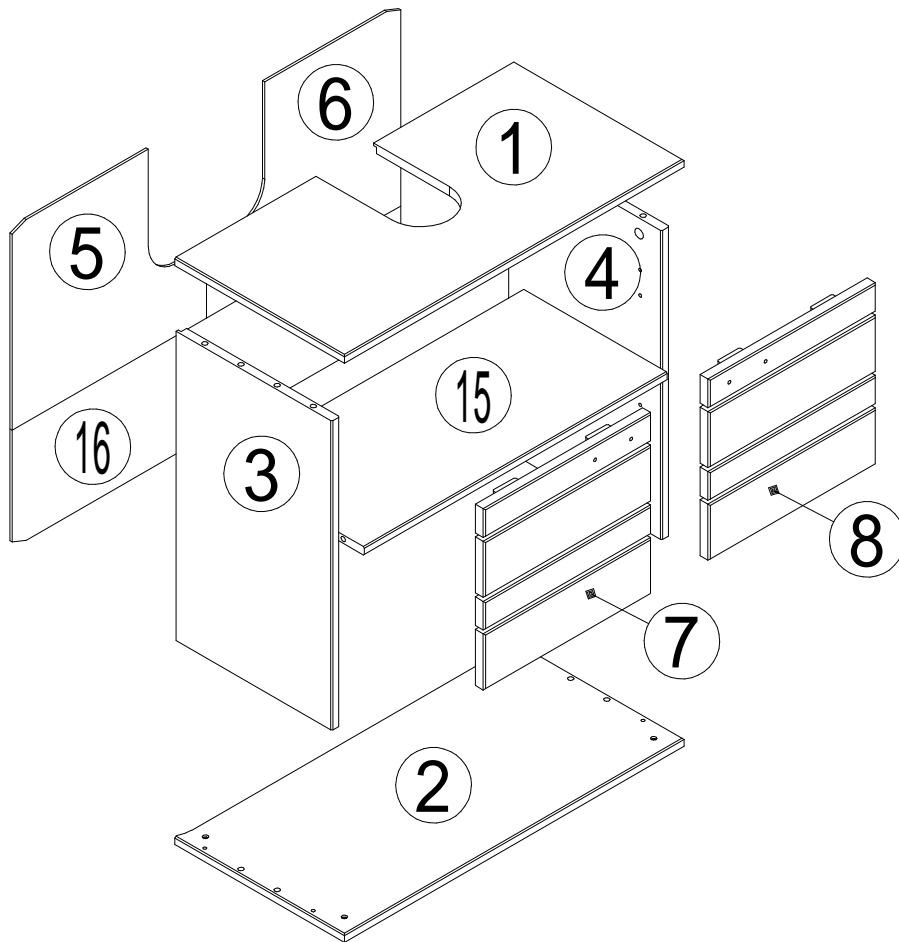
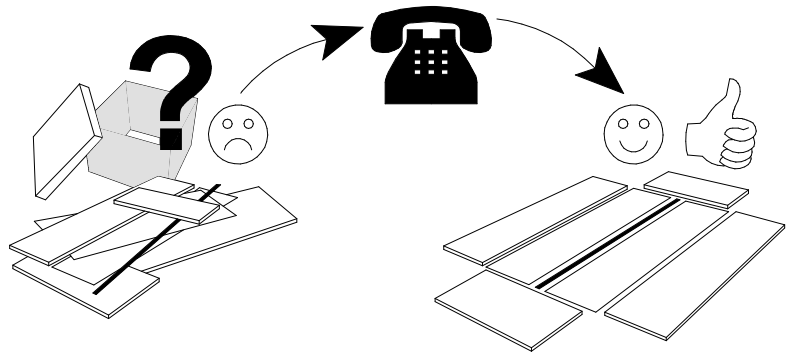
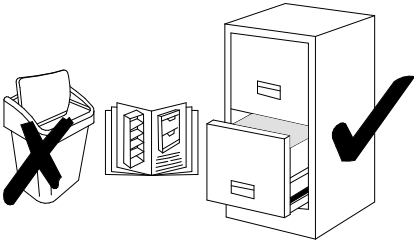


Service · Dienstverlening · Serwis · Servis · Сервисная служба

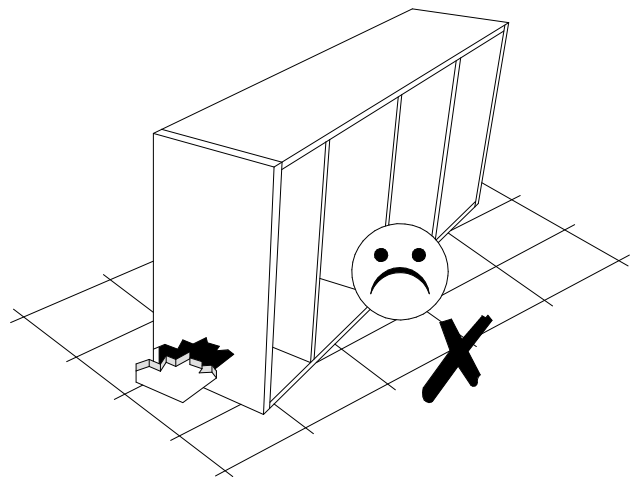
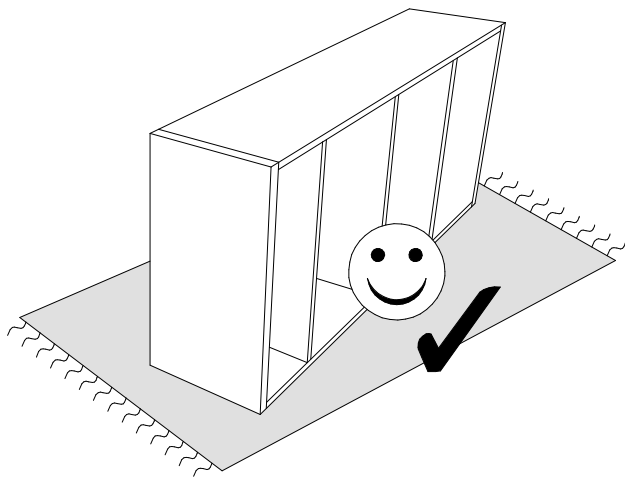
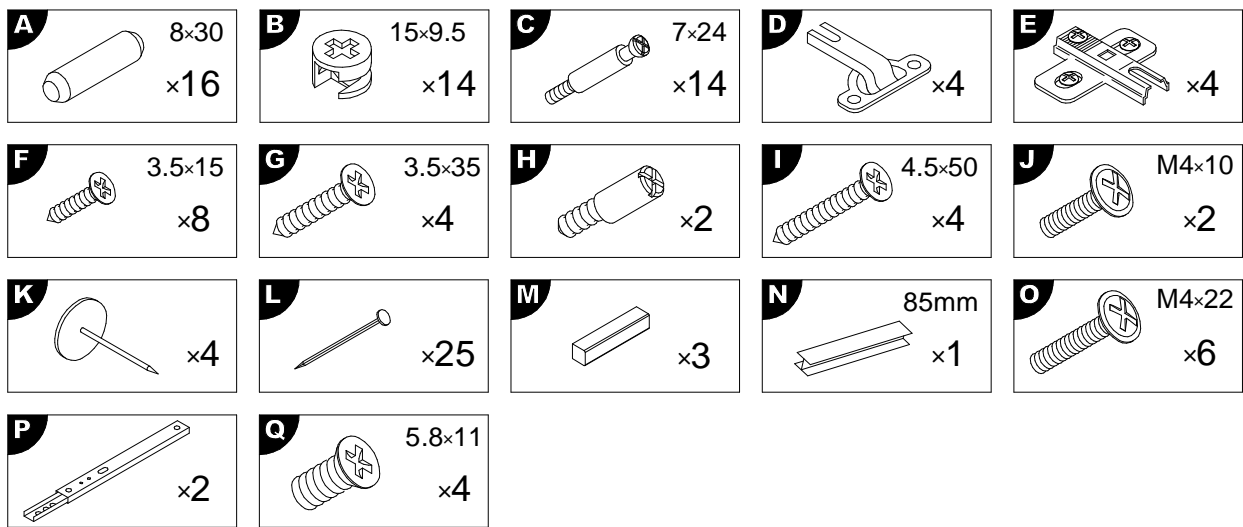
Name · Naam · Nazwa · Isim · Название

Nr. · No. · Номер

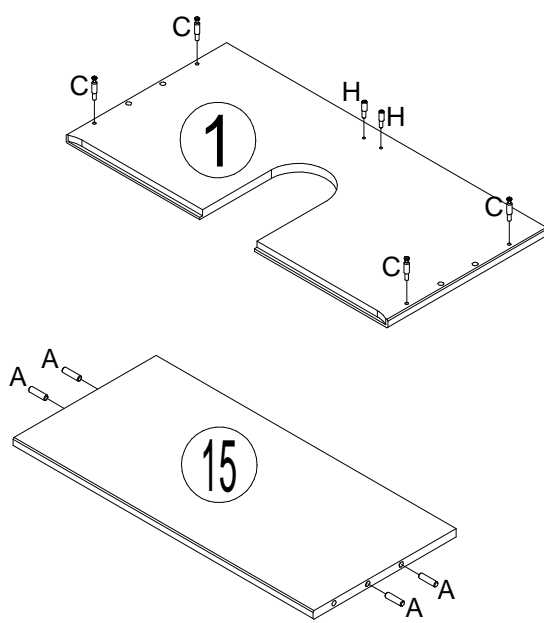
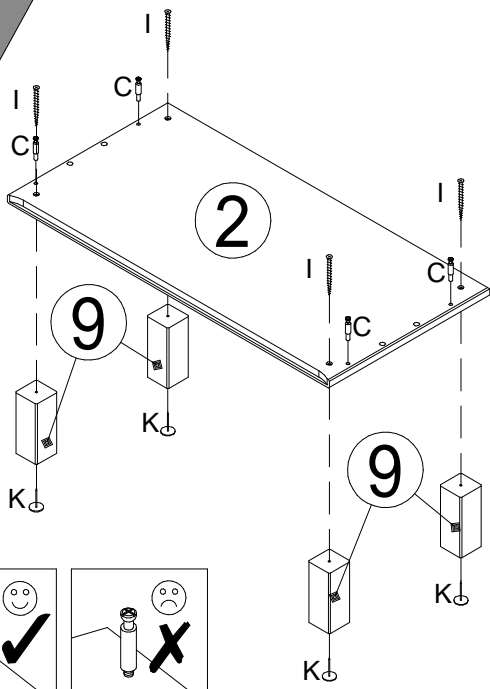
Typ · Type · Tip · Тип



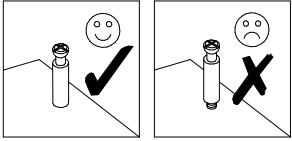
N	Size/MaB (mm)	Qty	✓	N	Size/MaB (mm)	Qty	✓
1	602×300	1		9	98×40	4	
2	602×300	1		10	596×186	1	
3	474×276	1		11	250×94	1	
4	474×276	1		12	250×94	1	
5	293×292	1		13	535×94	1	
6	293×292	1		14	247×544	1	
7	296×278	1		15	570×271	1	
8	296×278	1		16	588×200	1	



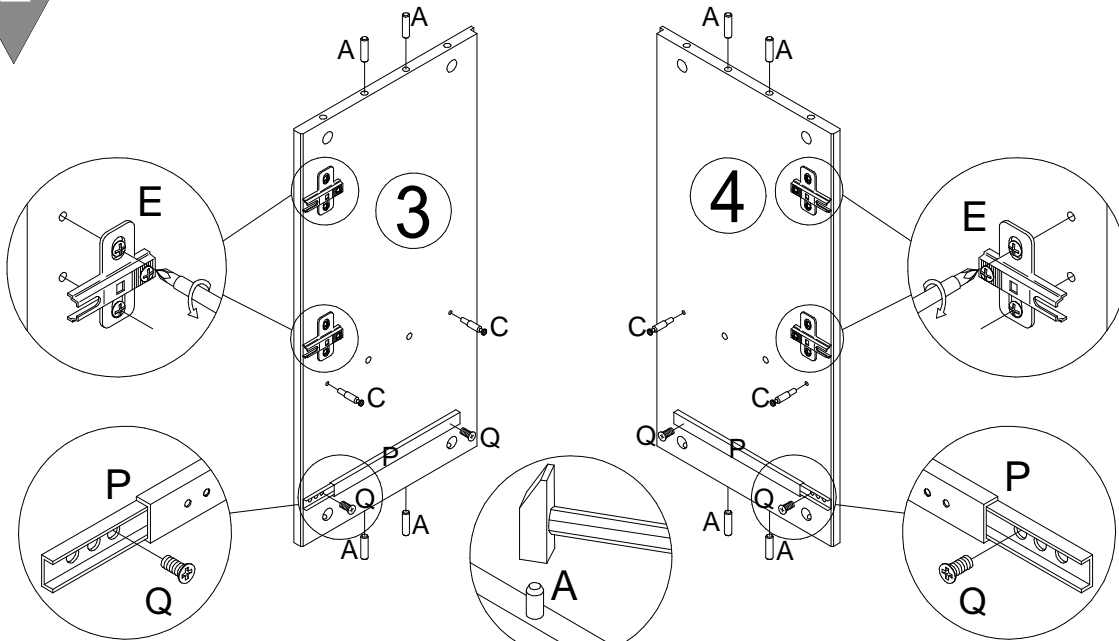
1



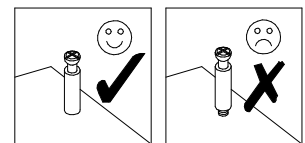
- A** 8x30 x4
- C** 7x24 x8
- H** x2
- I** 4.5x50 x4
- K** x4



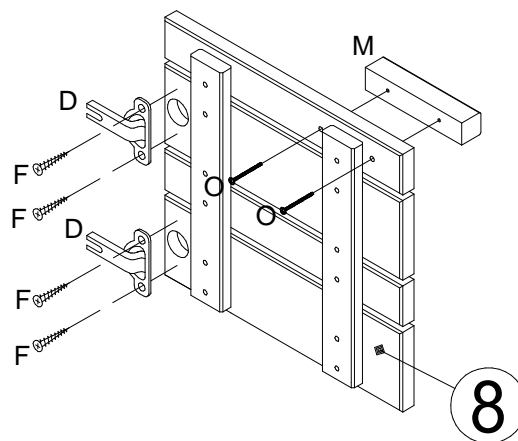
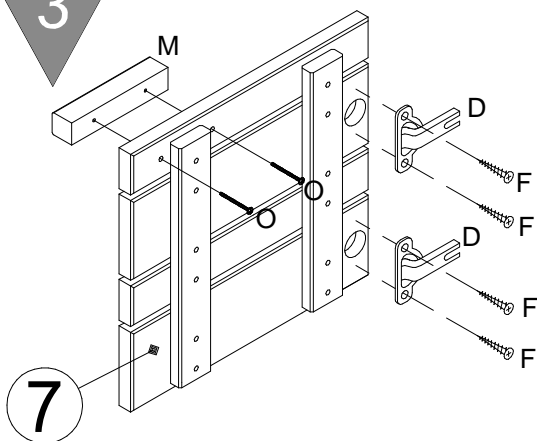
2



- A** 8x30 x8
- E** x4
- P** x2
- Q** 5.8x11 x4
- C** 7x24 x4

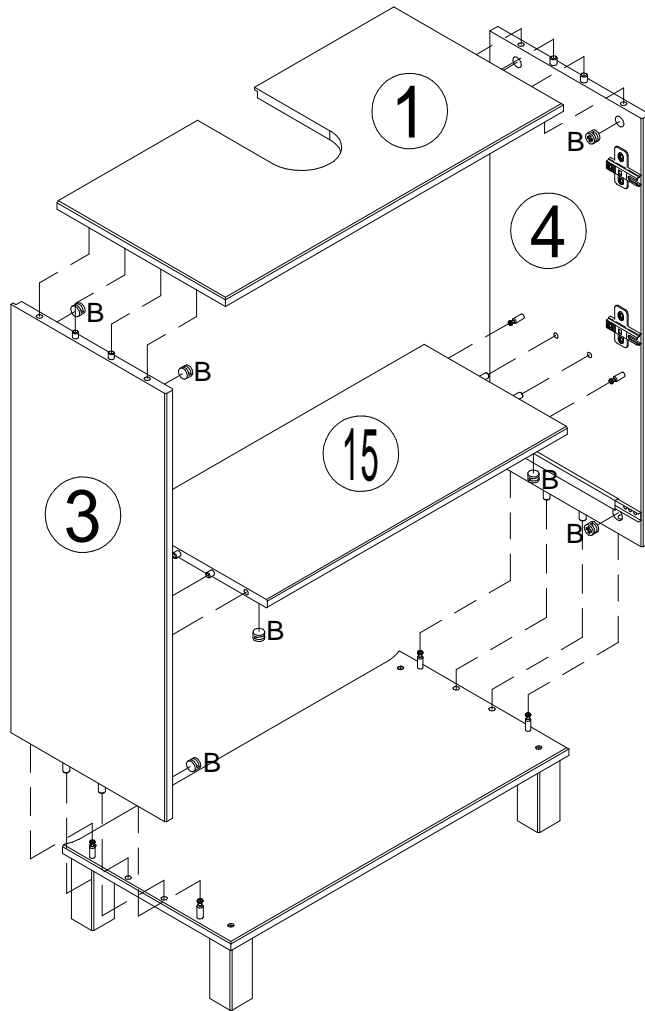


3


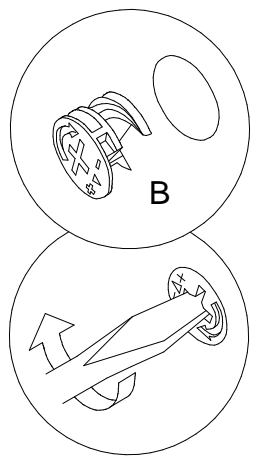


- O** M4x22 x4
- M** x2
- D** x4
- F** 3.5x15 x8

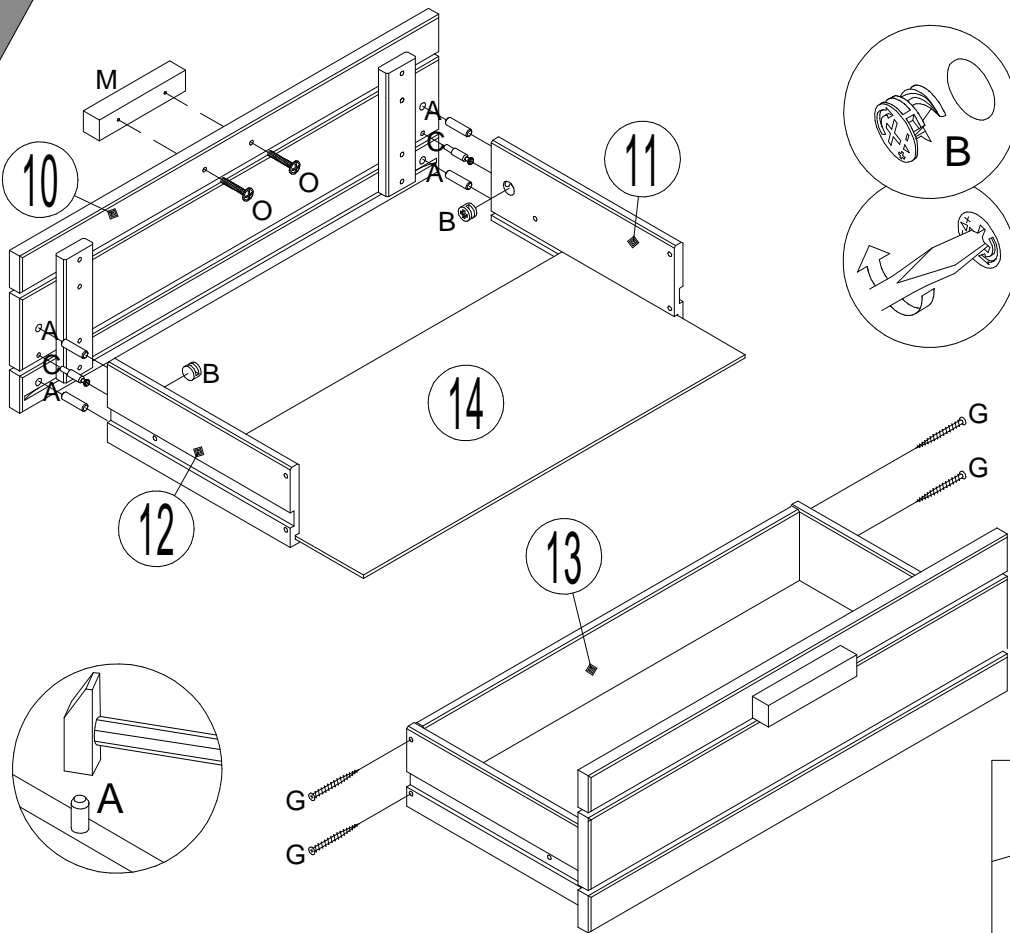
4



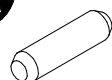
B 15x9.5
x12


5



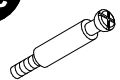
A 8x30
x4




B 15x9.5
x2



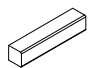
C 7x24
x2



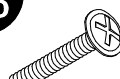
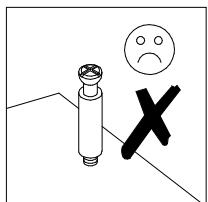
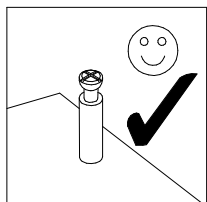
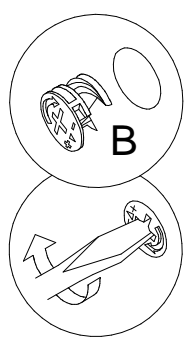
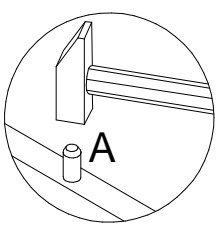
G 3.5x30
x4



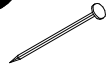
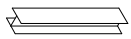

M
x1



O M4x22
x2

5

- L**  x25
- N**  85mm x1
- J**  M4x10 x2

