

MONTAGEINSTRUKTIONEN

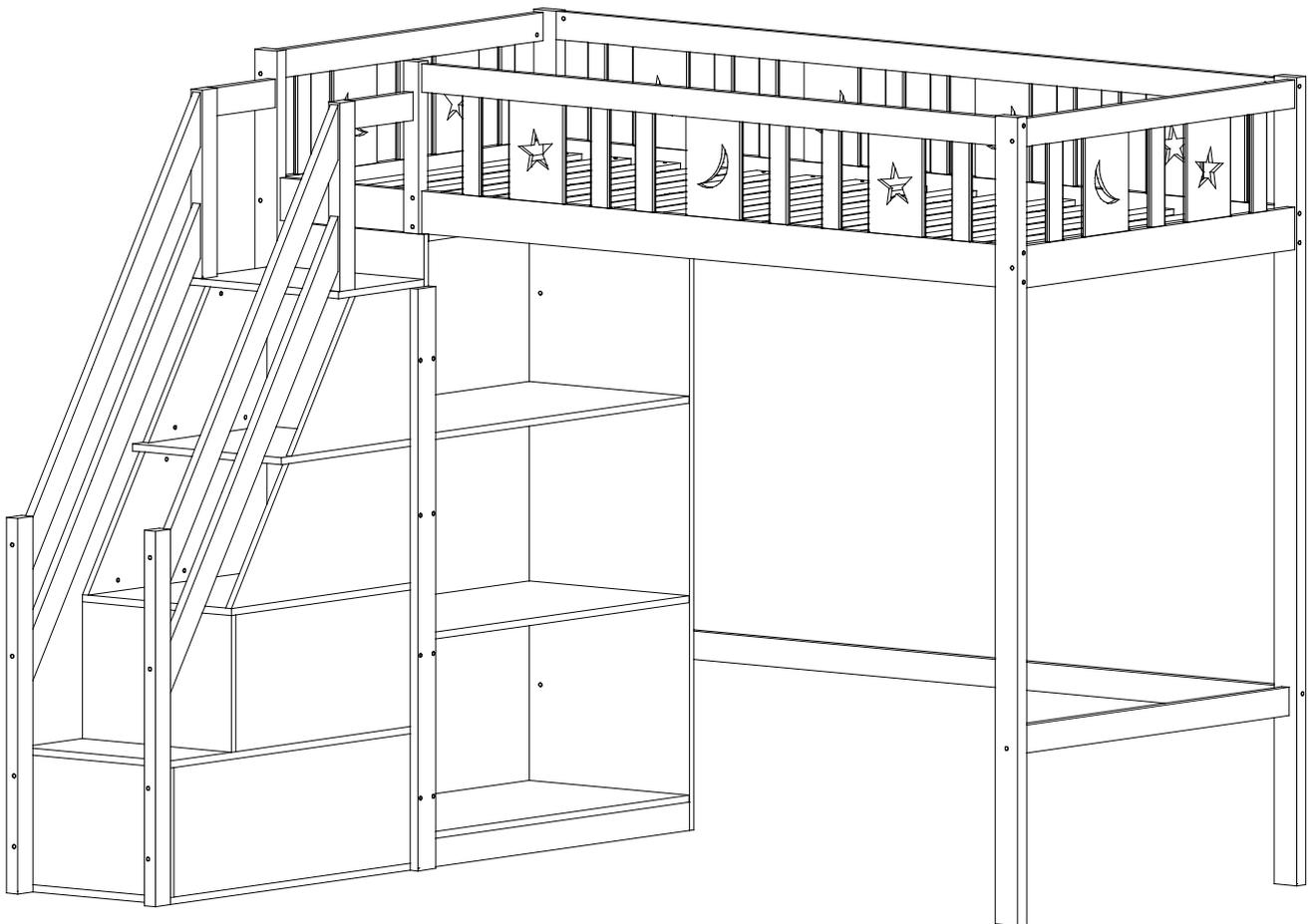
Hochbett

WF324411

WF324412

WF324413

WF324414



INSTRUCTIONS

IMPORTANT-READ CAREFULLY-RETAIN FOR FUTURE REFERENCE.

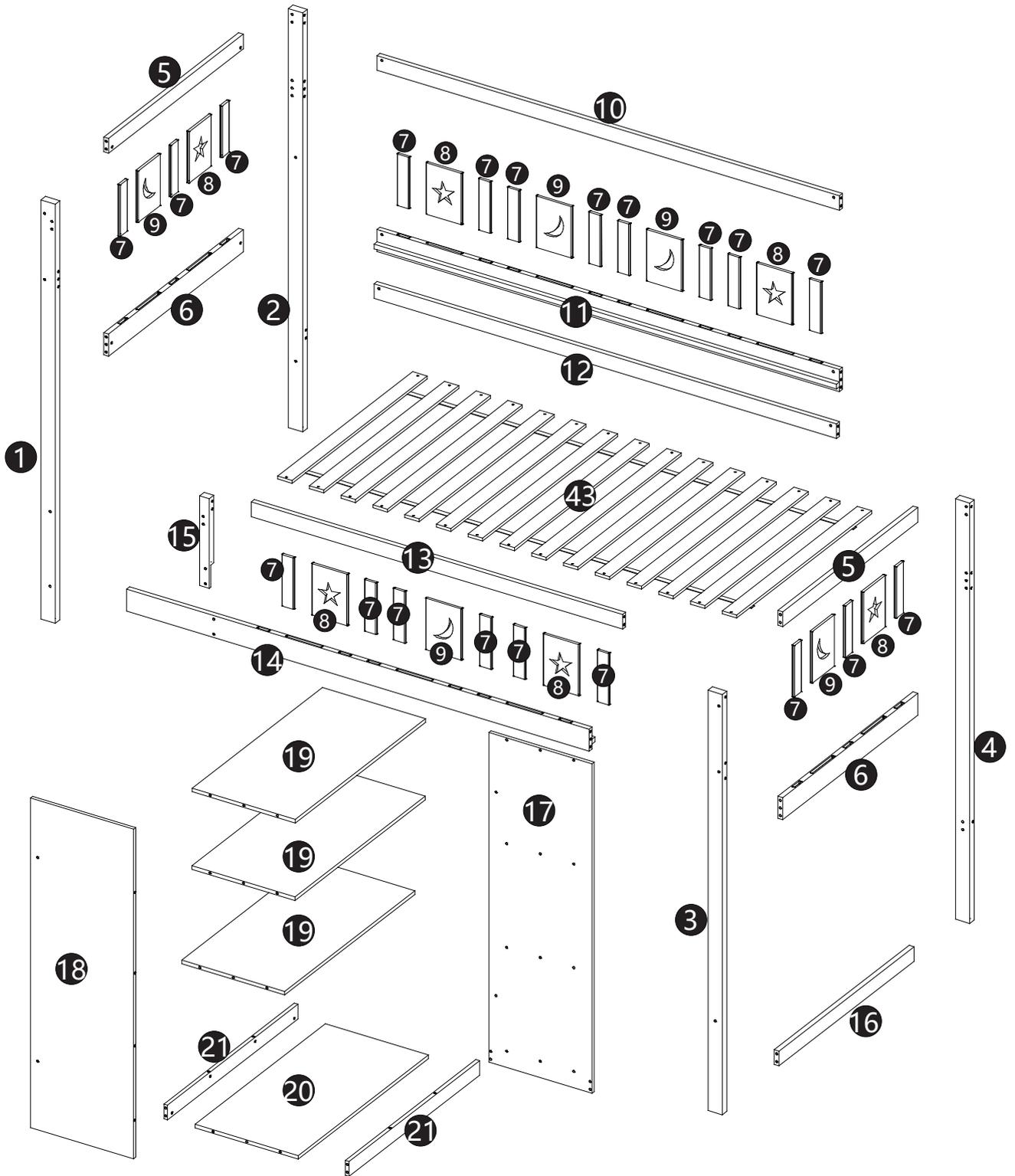
- a. WARNING:** WARNING-High beds and the upper bed of bunk beds are not suitable for children under six years due to the risk of injury from falls;
- b. WARNING:** Bunk beds and high beds can present a serious risk of injury from strangulation if not used correctly. Never attach or hang items to any part of the bunk bed that are not designed to be used with the bed, for example, but not limited to ropes, strings, cords, hooks, belts and bags.
- c. WARNING:** Children can become trapped between the bed and the wall, the adjoining pieces of furniture (e.g. cupboards) and the like. To avoid risk of serious injury the distance between the safety barrier and the adjoining structure shall not exceed 75 mm or shall be more than 230 mm.
- d. WARNING:** Do not use the bunk bed/high bed if any structural part is broken or missing; Replacement parts are between requested from the manufacturer or the store.
- e.** It is imperative to always follow the installation instructions and manufacturer's use.
- f.** The recommended size of the mattress to be used with the bed is 90x200cm, maximum thickness mattress:12cm.
- g.** It is necessary to ventilate the room in order to maintain a low level moisture and prevent mold growth in the bed and its periphery.
- h.** Joining devices should always be tightened properly and regularly verified. Tighten if necessary.
- i.** Meets European standard requirements NC safety EN747-1:2012+A1:2015.

ANLEITUNG

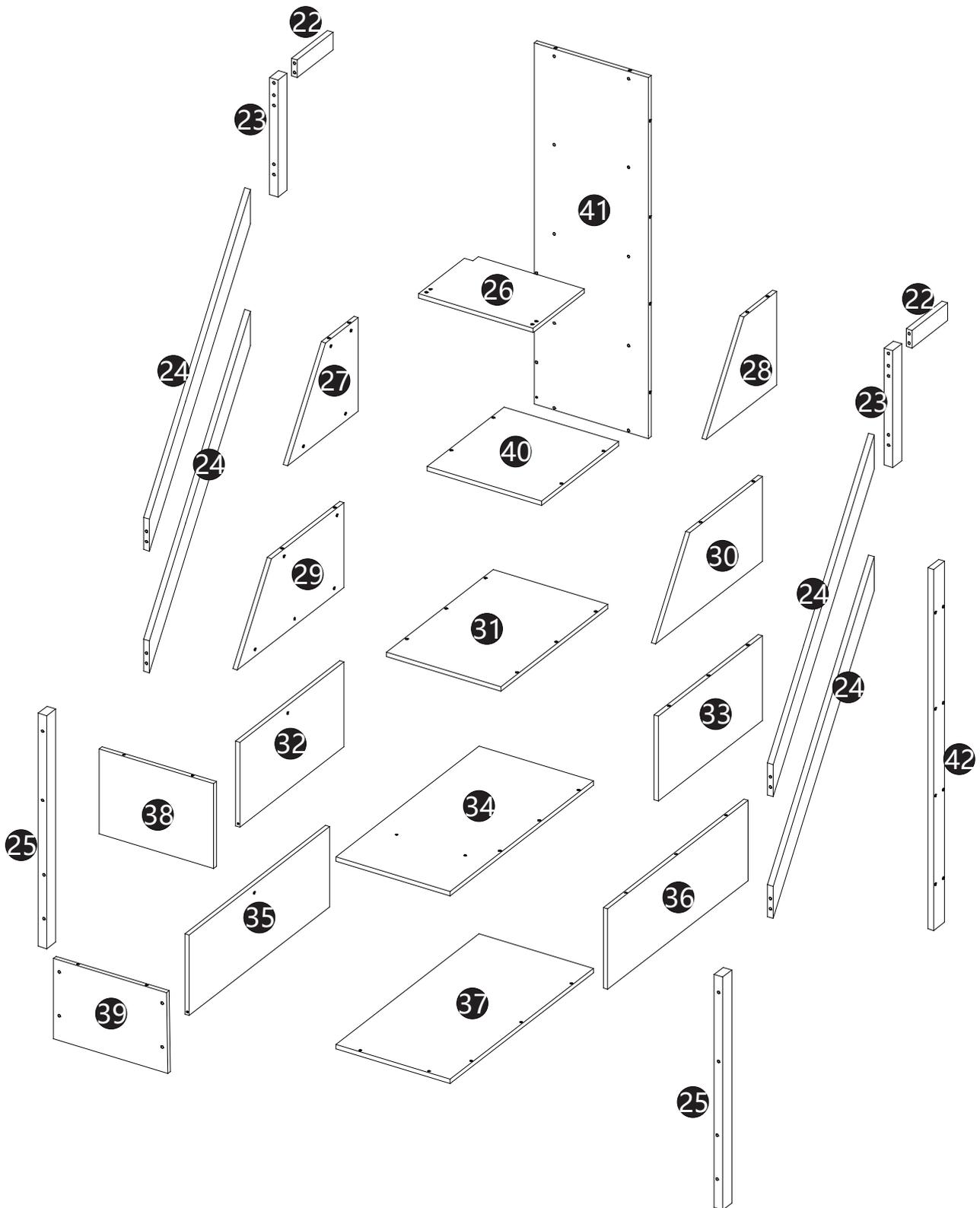
WICHTIG - SORGFALTIG LESEN - ZUM SPATEREN GEBRAUCH AUFBEWAHREN.

- a. WARNUNG** - Das Oberbett von Etagenbett ist wegen der Verletzungsgefahr durch Stürze nicht für Kinder unter sechs Jahren geeignet.
- b. WARNUNG** - Etagenbetten und Hochbetten können ein ernstes Verletzungsrisiko darstellen, wenn sie nicht ordnungsgemäß verwendet werden. Befestigen oder hängen Sie niemals etwas an einem Teil des Etagenbettes, das nicht für das Bett bestimmt ist, wie z. B. Seile, Haken, Gurte und Taschen.
- c. WARNUNG** - Kinder können zwischen Bett und Wand eingeklemmt werden. Um die Gefahr schwerer Verletzungen zu vermeiden, darf der Abstand zwischen der oberen Sicherheitsbarriere und der angrenzenden Konstruktion 75 mm nicht überschreiten oder mehr als 230 mm betragen.
- d. WARNUNG** - Verwenden Sie das Etagenbett nicht, wenn ein Bauteil beschädigt ist oder. Ersatzteile werden zwischendurch beim Hersteller oder beim Händler angefordert. Befolgen Sie unbedingt die Anweisung des Herstellers.
- e.** Befolgen Sie unbedingt die Anweisung des Herstellers.
- f.** Die empfohlene Größe der Matratze für das Bett beträgt 90x200cm, maximale Dicke der Matratze: 12 cm.
- g.** Es ist notwendig, den Raum zu lüften, um ein niedriges Feuchtigkeitsniveau aufrechtzuerhalten und das Wachstum von Schimmel im Bett und an dessen Peripherie zu verhindern.
- h.** Verbindungselemente sollten immer richtig angezogen und regelmäßig überprüft. Bei Bedarf festziehen.
- i.** Erfüllt die Anforderungen der europäischen Norm NC-Sicherheit EN747-1:2012+A1:2015.

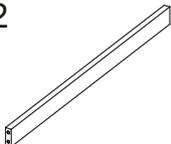
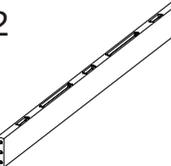
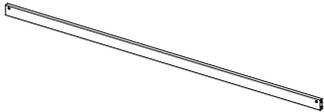
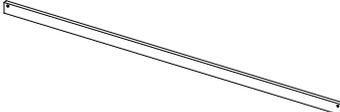
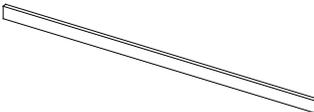
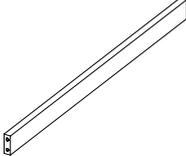
Detailansicht



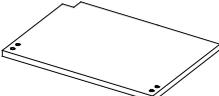
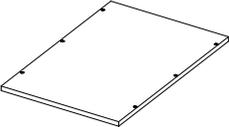
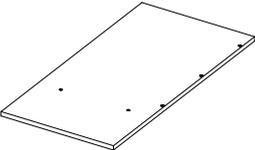
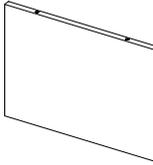
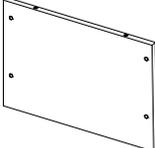
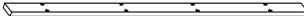
Detailansicht



WF324411

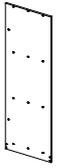
<p>1 x 1</p> 	<p>2 x 1</p> 	<p>3 x 1</p> 	<p>4 x 1</p> 
<p>5 x 2</p> 	<p>6 x 2</p> 	<p>7 x 20</p> 	<p>10 x 1</p> 
<p>11 x 1</p> 	<p>12 x 1</p> 	<p>13 x 1</p> 	<p>14 x 1</p> 
<p>15 x 1</p> 	<p>16 x 1</p> 	<p>24 x 4</p> 	

WF324412

<p>20 x 1</p> 	<p>22 x 2</p> 	<p>23 x 2</p> 	<p>26 x 1</p> 
<p>31 x 1</p> 	<p>34 x 1</p> 	<p>37 x 1</p> 	<p>38 x 1</p> 
<p>39 x 1</p> 	<p>40 x 1</p> 	<p>41 x 1</p> 	<p>42 x 1</p> 

WF324413

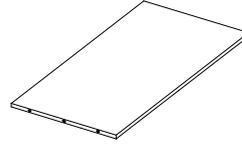
17 x 1



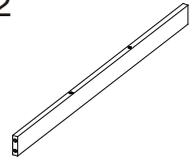
18 x 1



19 x 3



21 x 2



WF324414

8 x 6



9 x 5



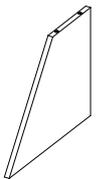
25 x 2



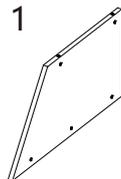
27 x 1



28 x 1



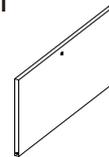
29 x 1



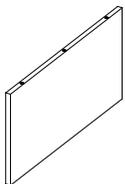
30 x 1



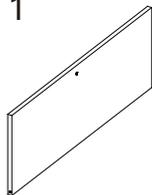
32 x 1



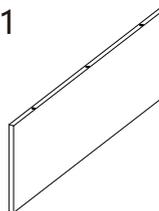
33 x 1



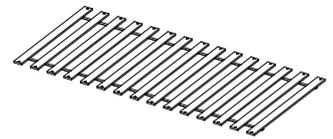
35 x 1



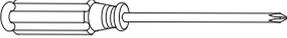
36 x 1



43 x 1



WF324411

A 	B 	C 
M6*70mm (10pcs)	M6*100mm(14pcs)	Φ 10*13mm (24pcs)
D 	E 	F 
Φ 8*30mm (42pcs)	Φ 4*30mm(38pcs)	(2pcs)
G 	H 	I 
(1pc)	(80pcs)	(80pcs)
J 	K 	L 
M6*25mm (2pcs)	Φ 3*12mm(6pcs)	Φ 6*90mm(8pcs)
M 	N  N1  N2  N3	O 
Φ 6*50mm(2pcs)	(2pcs)	Φ 6*19mm (4pcs)
P 	Q 	R 
M6*60mm (4pcs)	Φ 6*70mm(2pcs)	M6*20mm(2pcs)
S 	T 	
Φ 6*85mm(2pcs)	Φ 6*40mm(6pcs)	

VERWENDEN SIE KEINE POWER TOOLS, um dieses Produkt zusammenzubauen!
Do not use power tools to assemble this product!

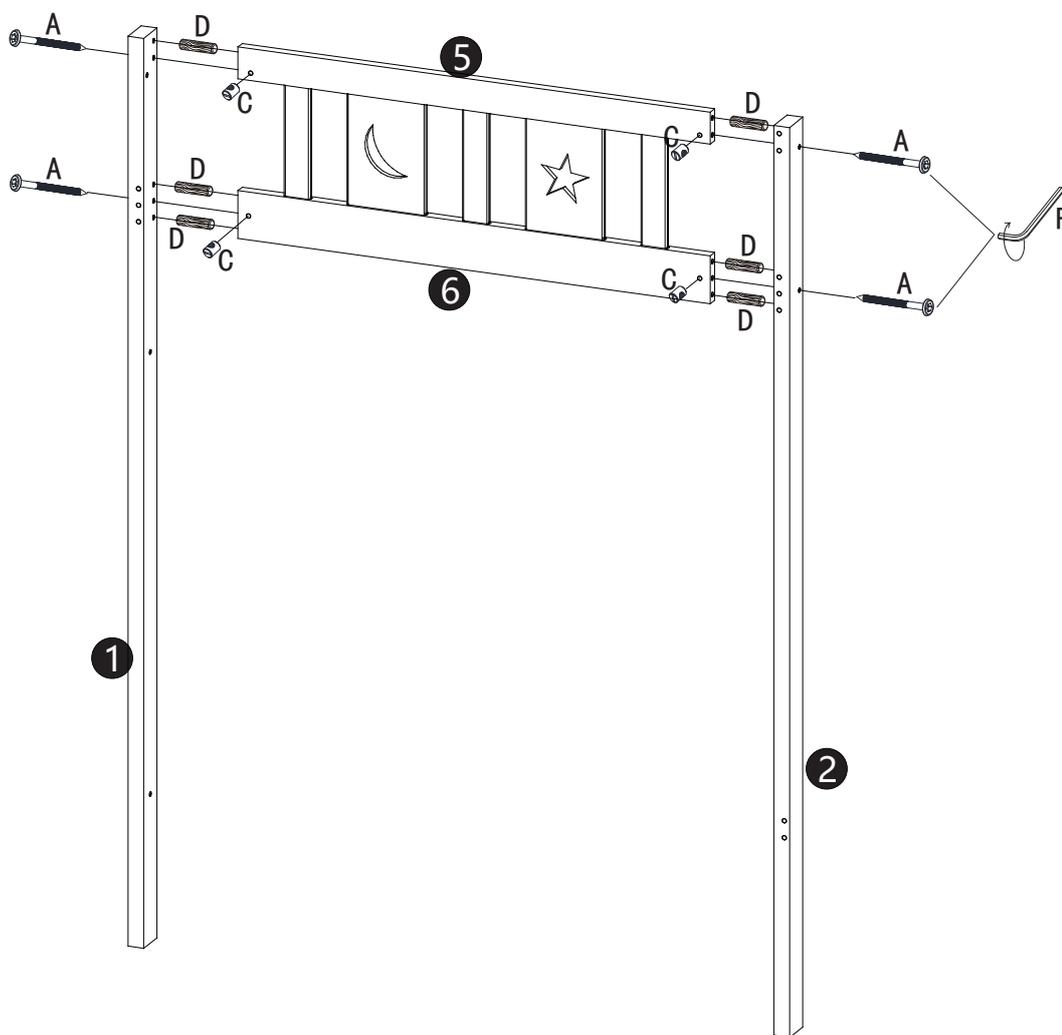
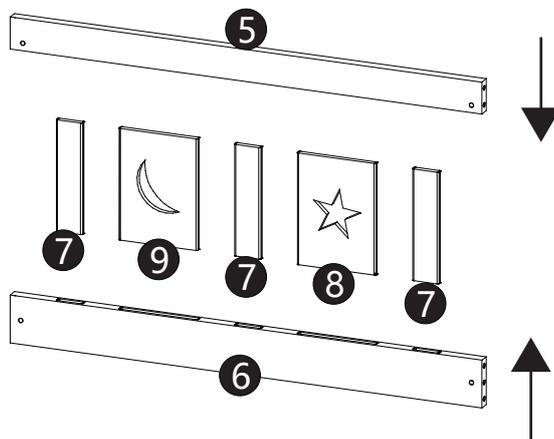
Anmerkung:
Wir empfehlen Ihnen, Ihr Bett im flachen Boden zusammenzubauen

Note:

We recommend you to assemble your bed in flat floor

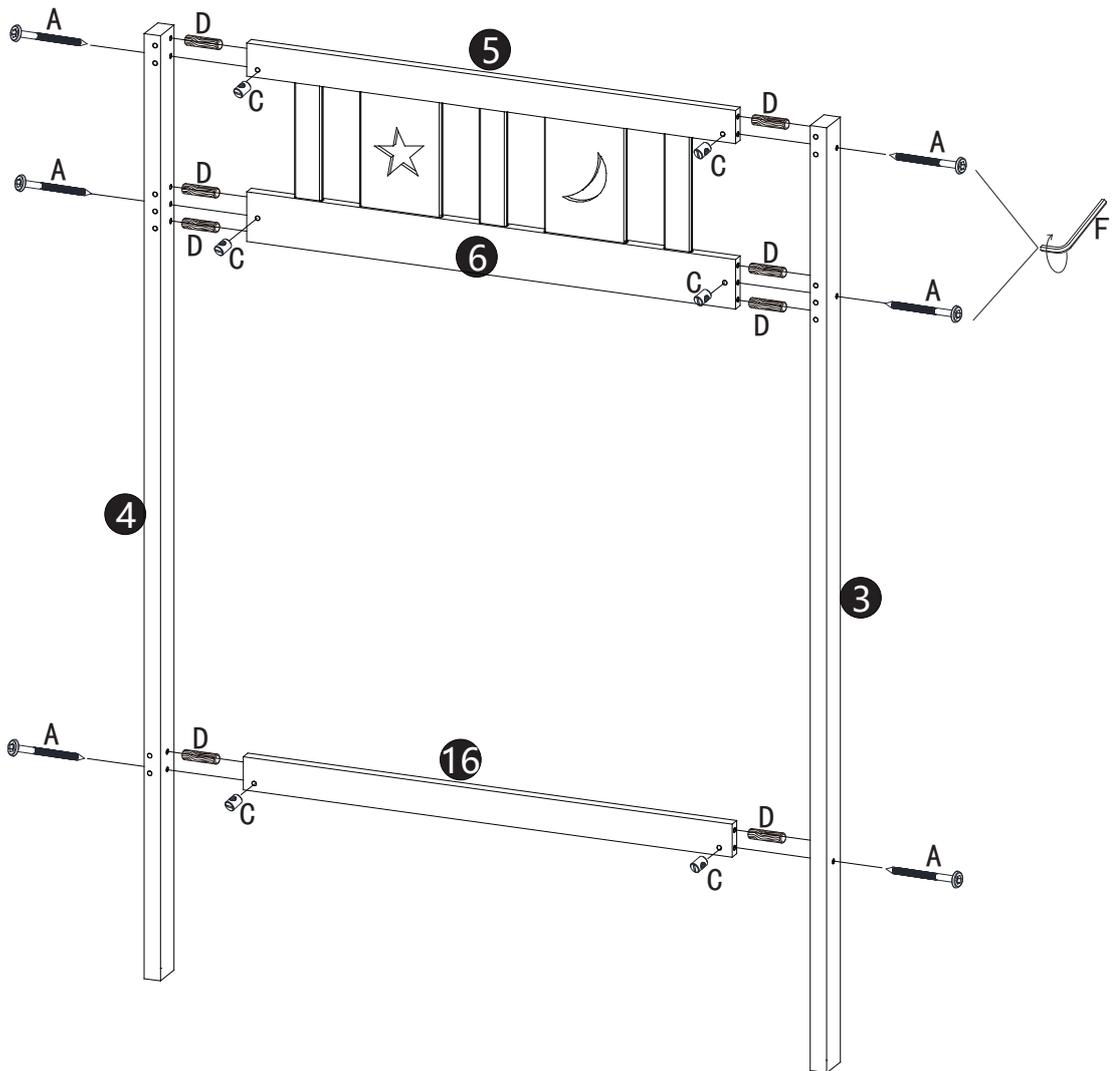
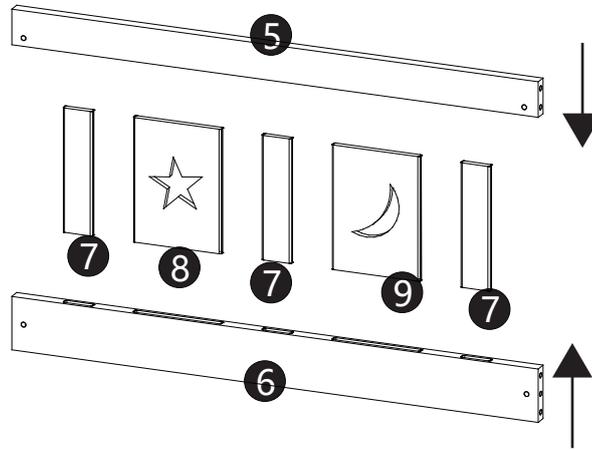
SCHRITT 1:

A		C		D		F	
4PCS		4PCS		6PCS		1PC	

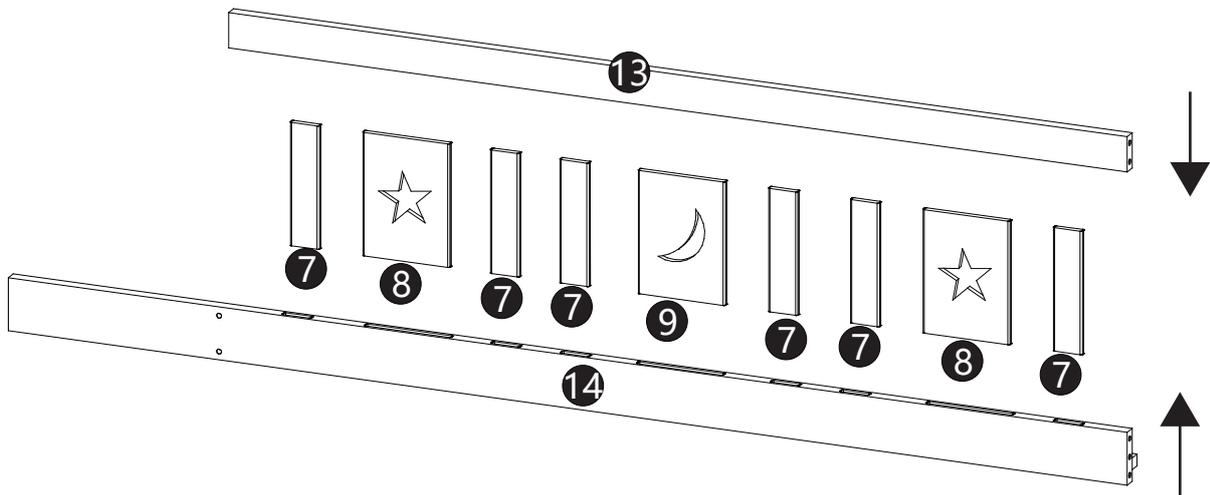
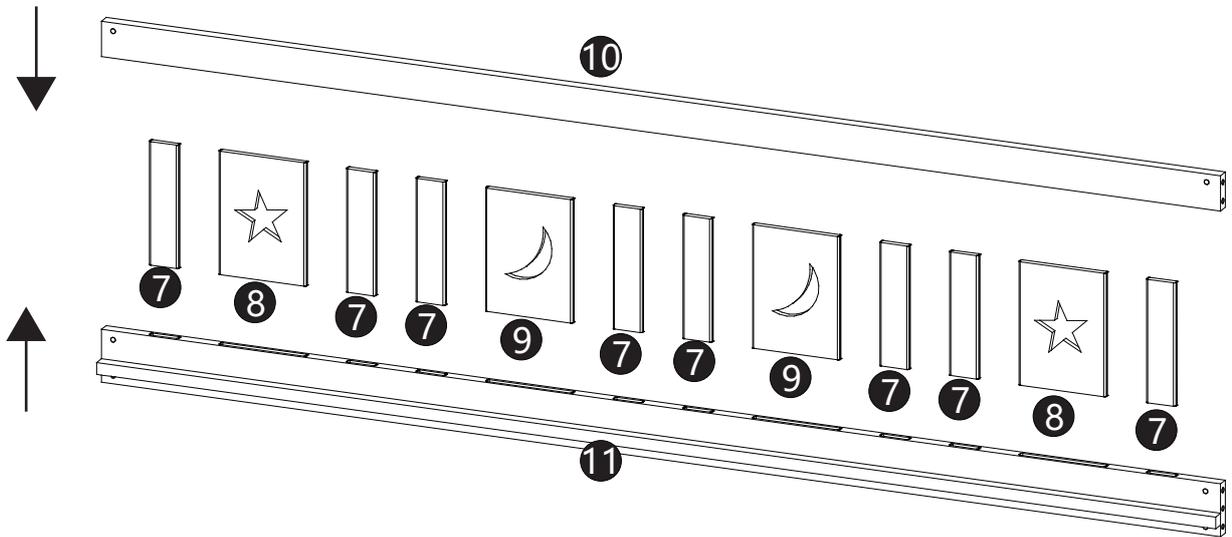


SCHRITT 2:

A		C		D		F	
6PCS		6PCS		8PCS		1PC	

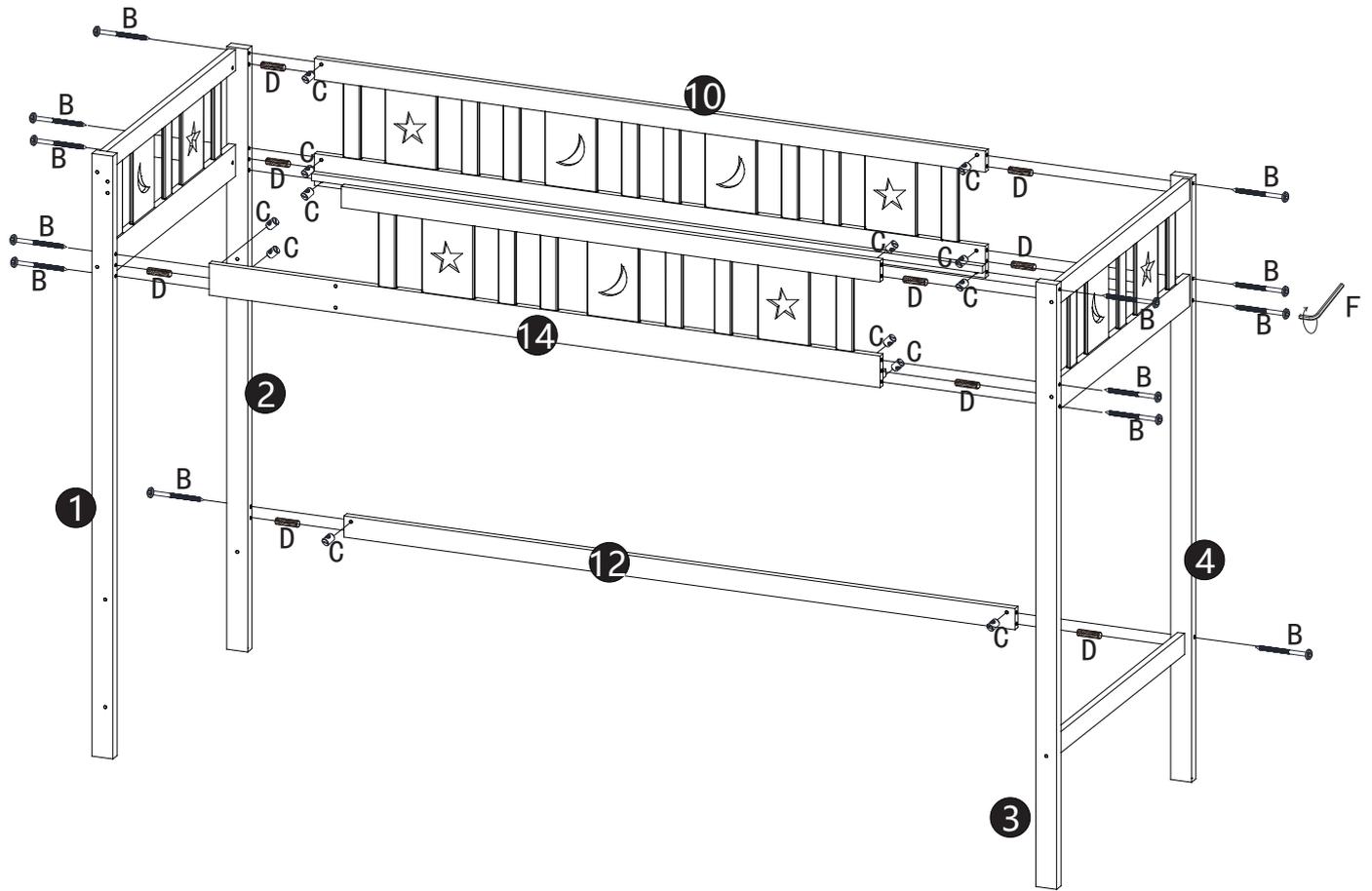


SCHRITT 3:



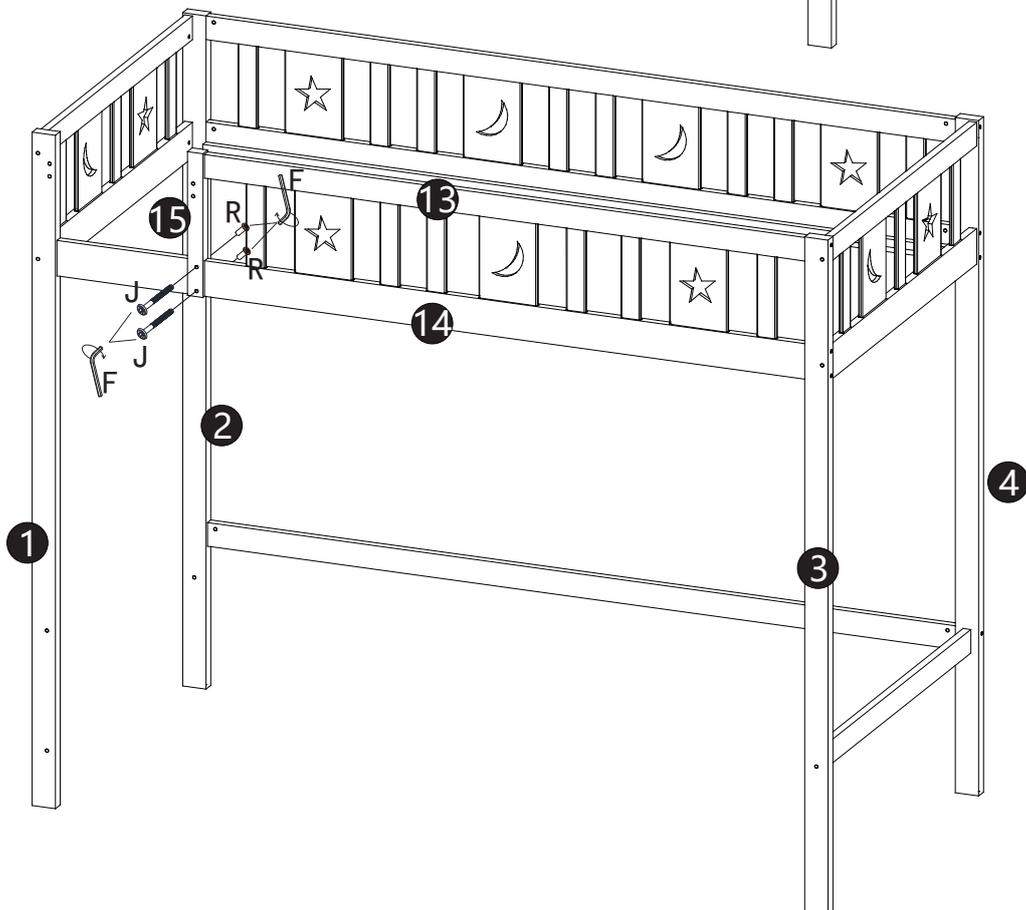
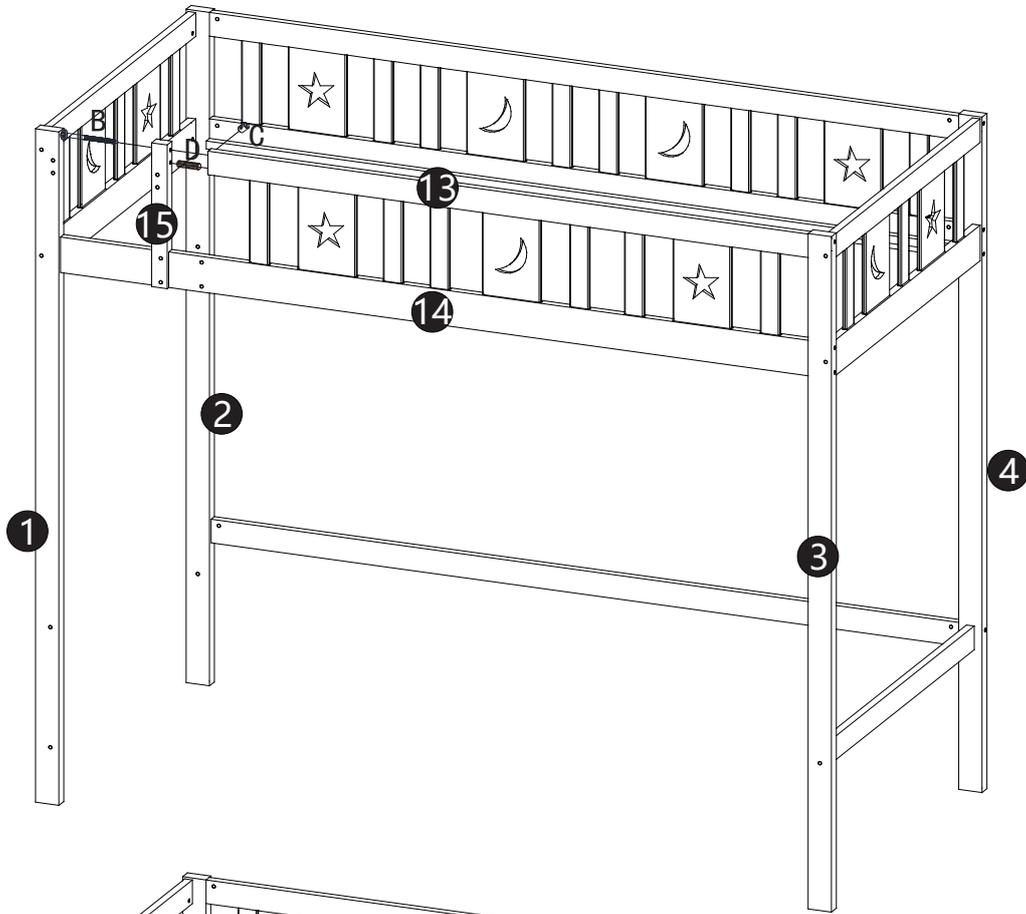
SCHRITT 4:

B		C		D		F	
13PCS		13PCS		9PCS		1PC	



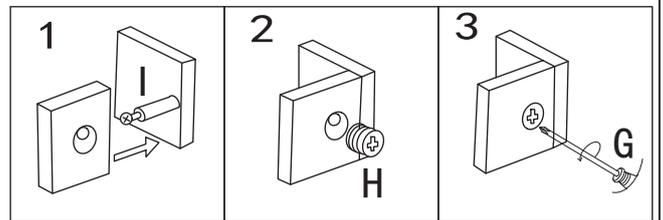
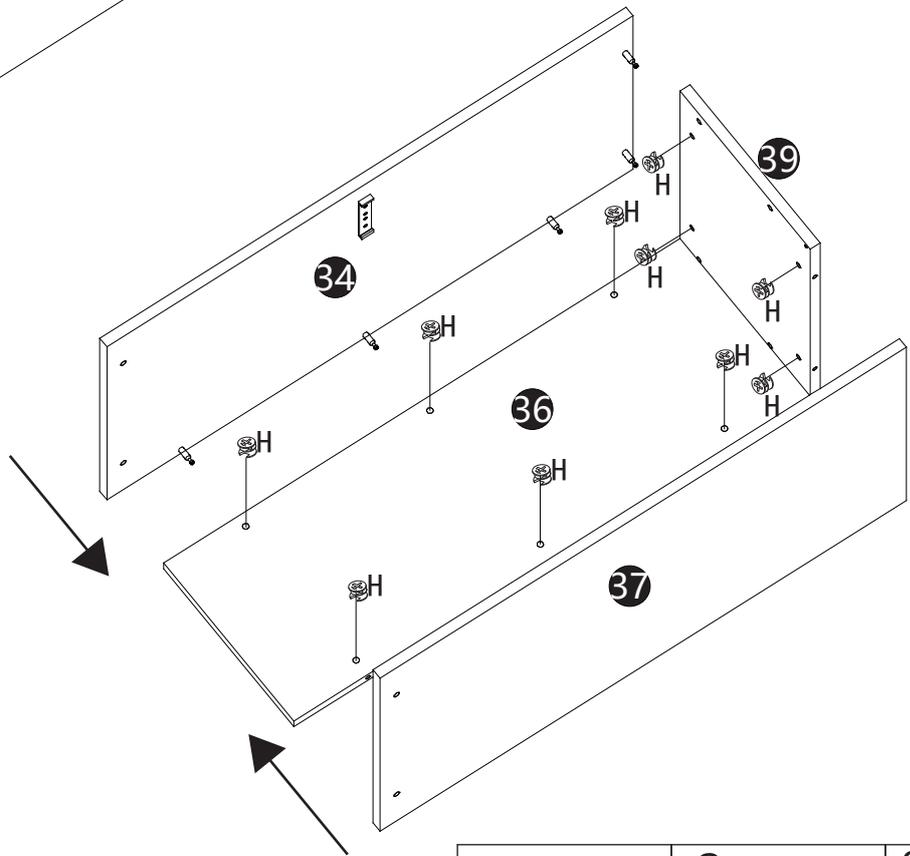
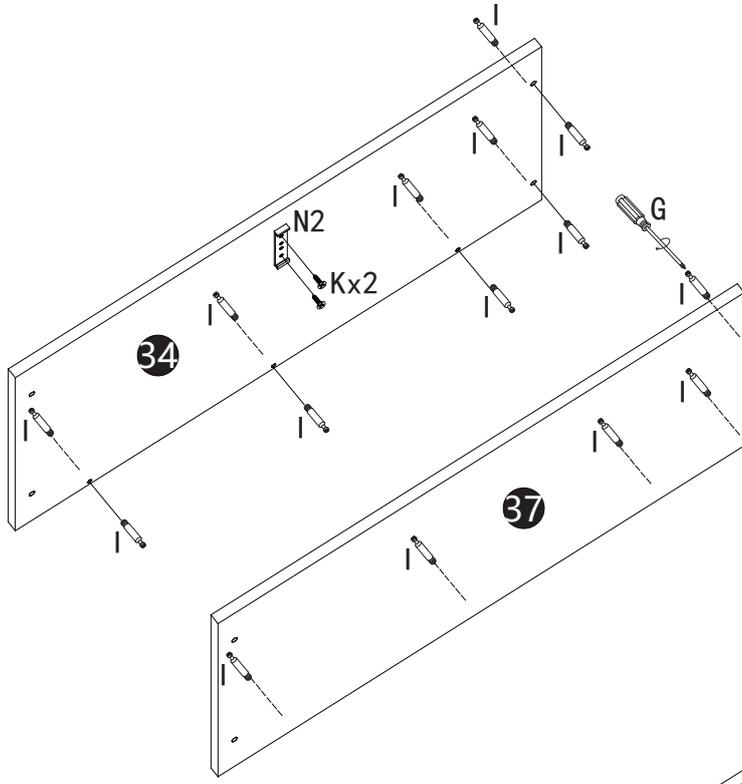
SCHRITT 5:

B		C		D		F		J		R	
1PC		1PC		1PC		2PCS		2PCS		2PCS	



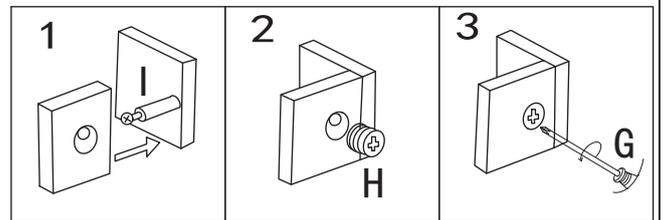
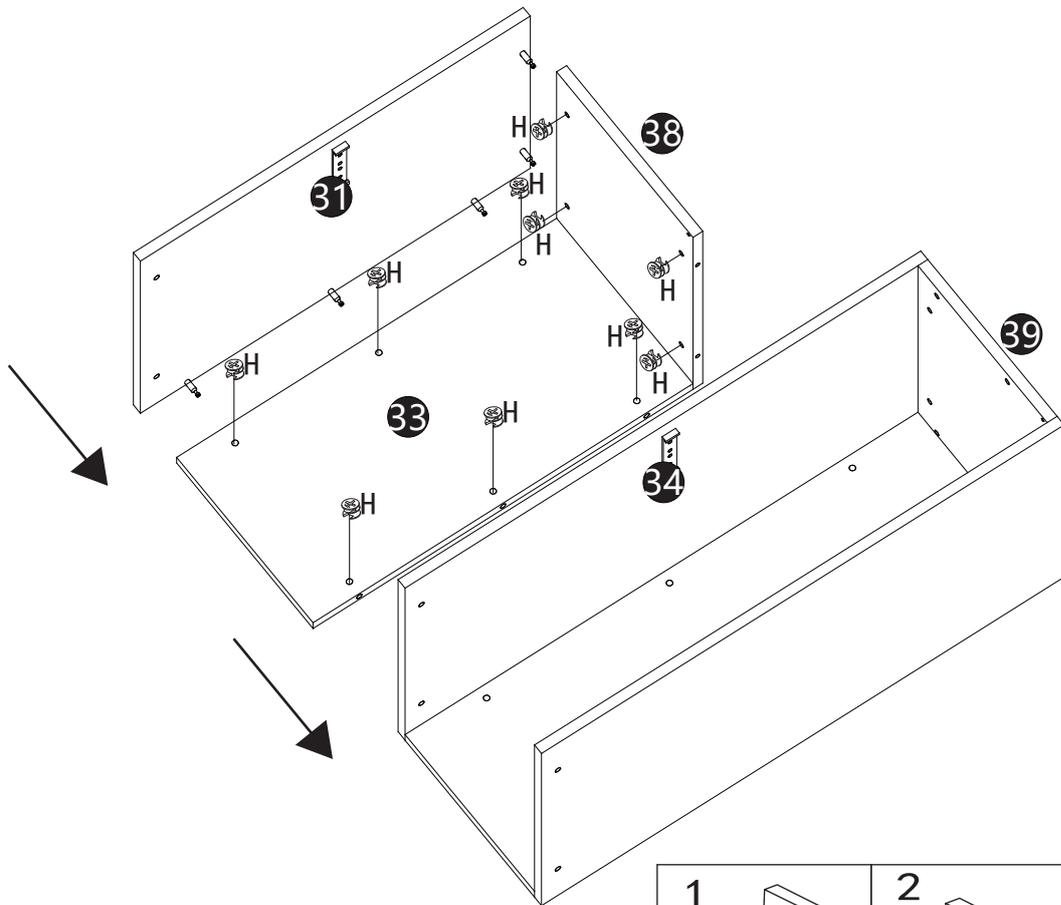
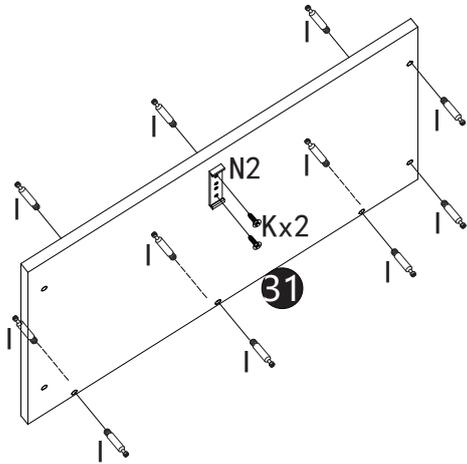
SCHRITT 6:

G		H		I		K		N2	
1PC		10PCS		15PCS		2PCS		1PC	



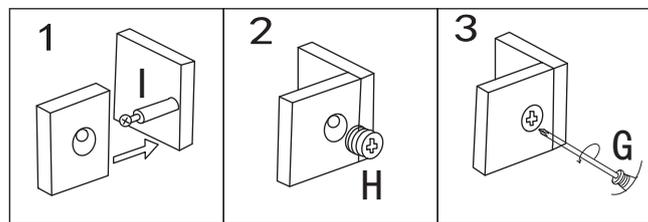
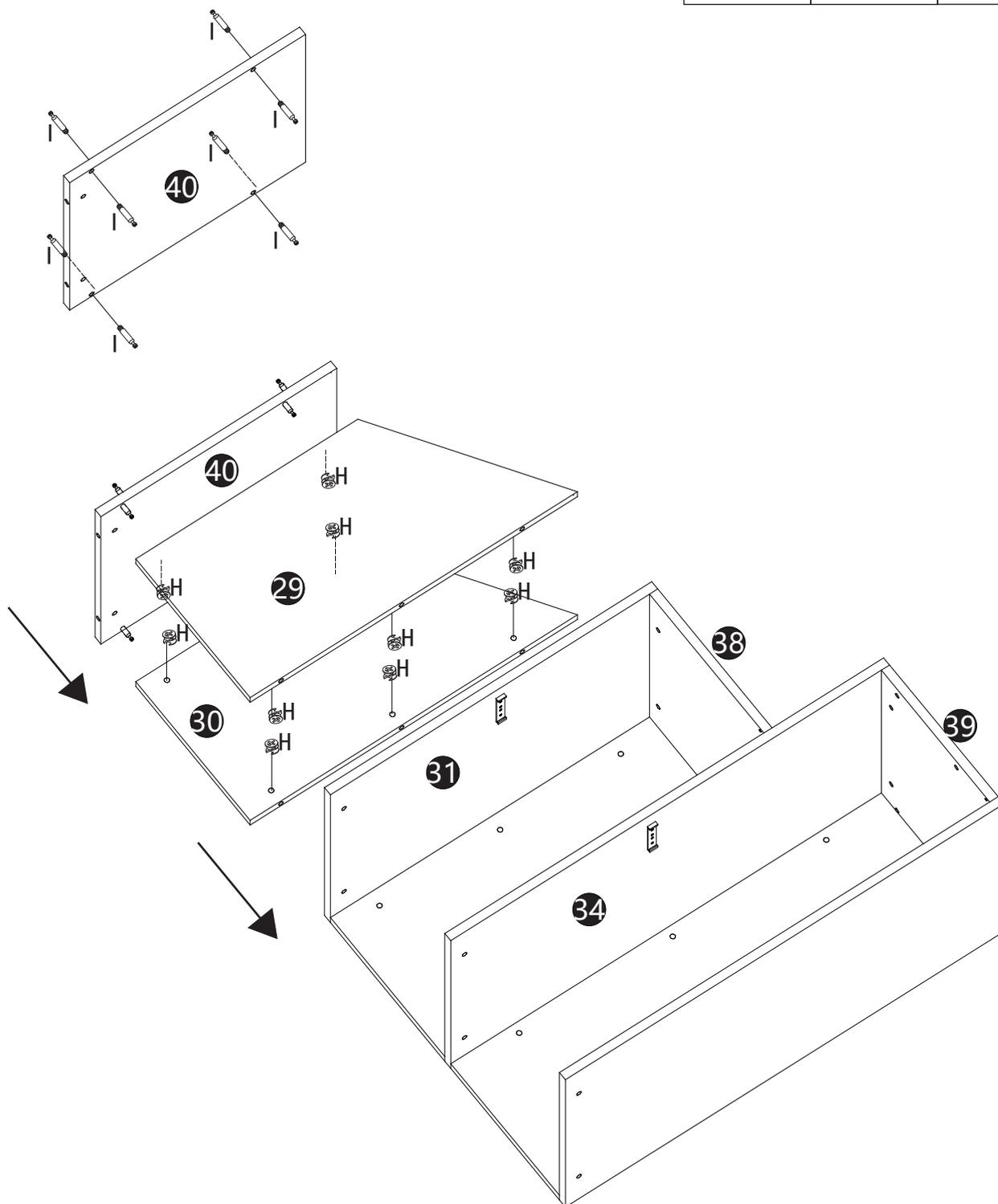
SCHRITT 7:

G 	H 	I 	K 	N2 
1 PC	10 PCS	11 PCS	2 PCS	1 PC



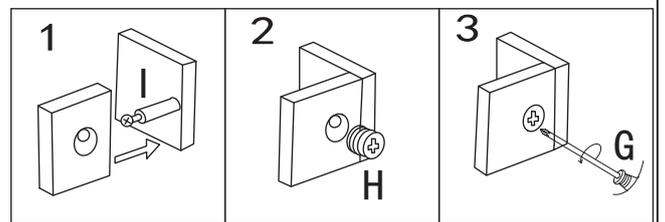
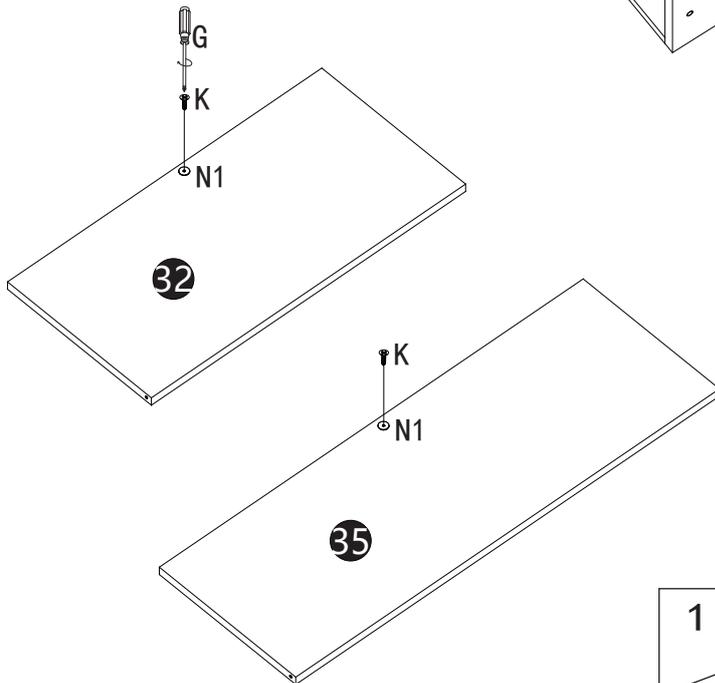
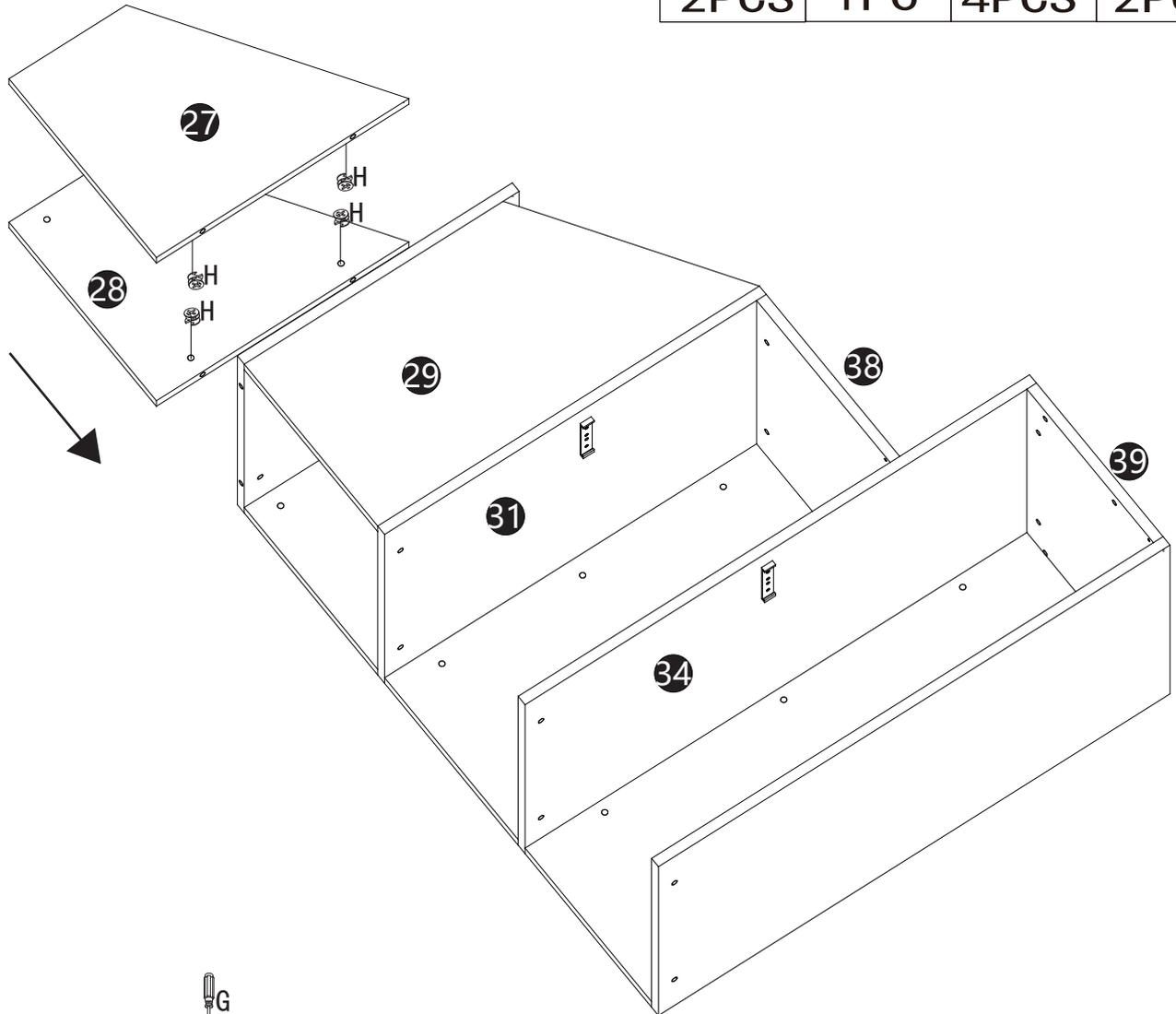
SCHRITT 8:

G		H		I	
1PC		10PCS		8PCS	



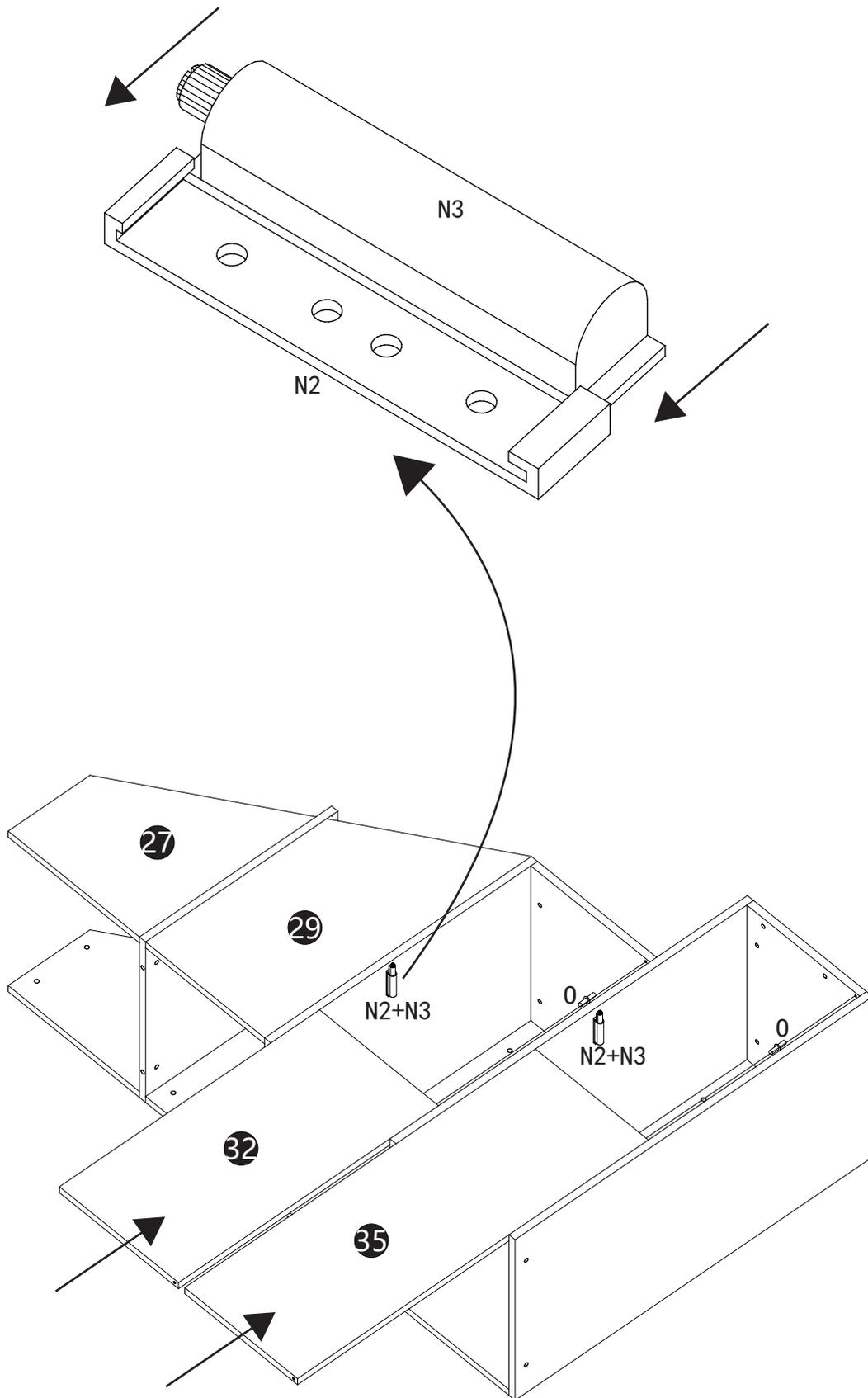
SCHRITT 9:

N1	G	H	K
			
2PCS	1PC	4PCS	2PCS



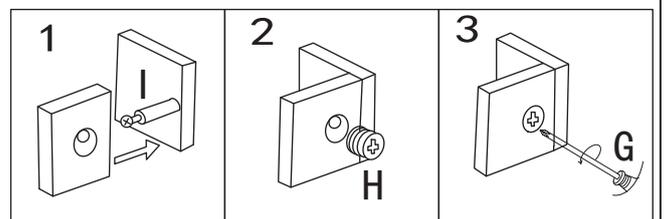
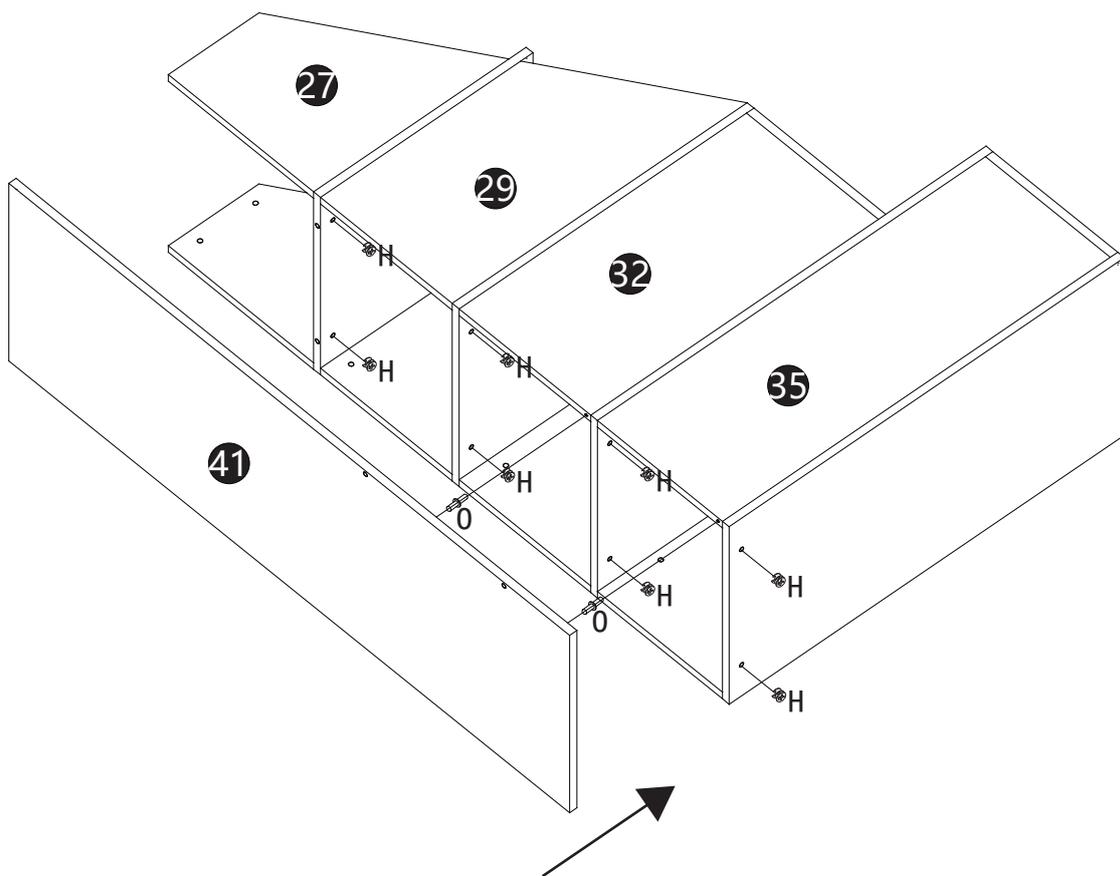
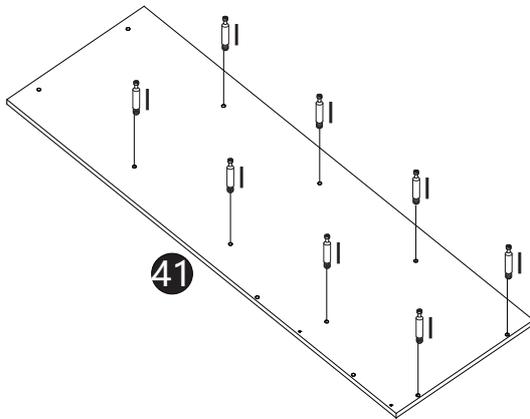
SCHRITT 10:

N3	0
	
2PCS	2PCS



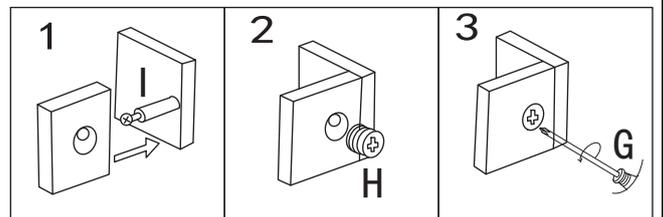
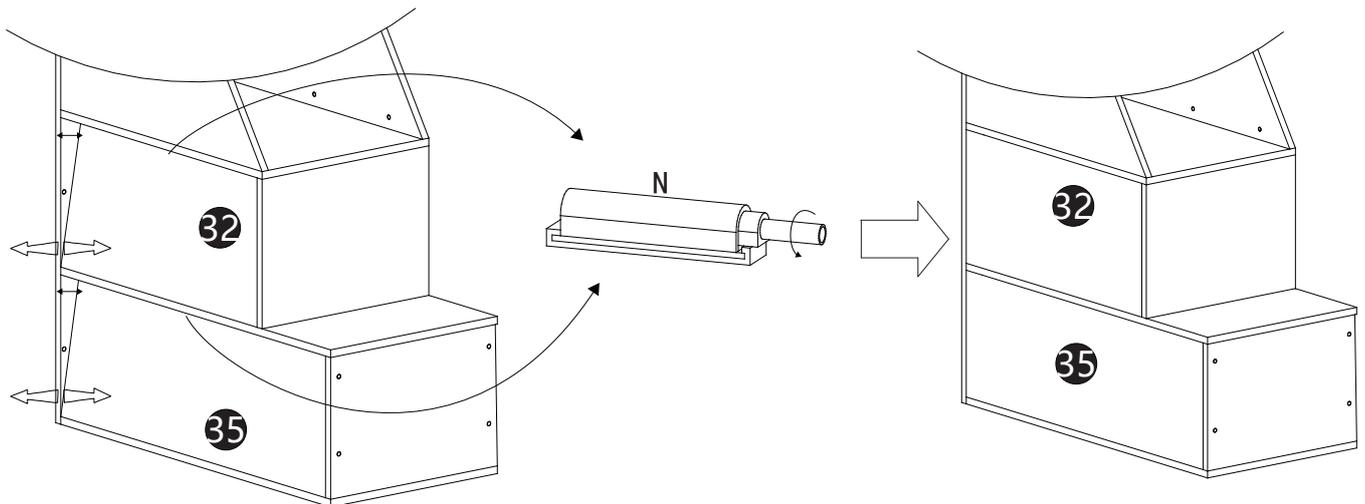
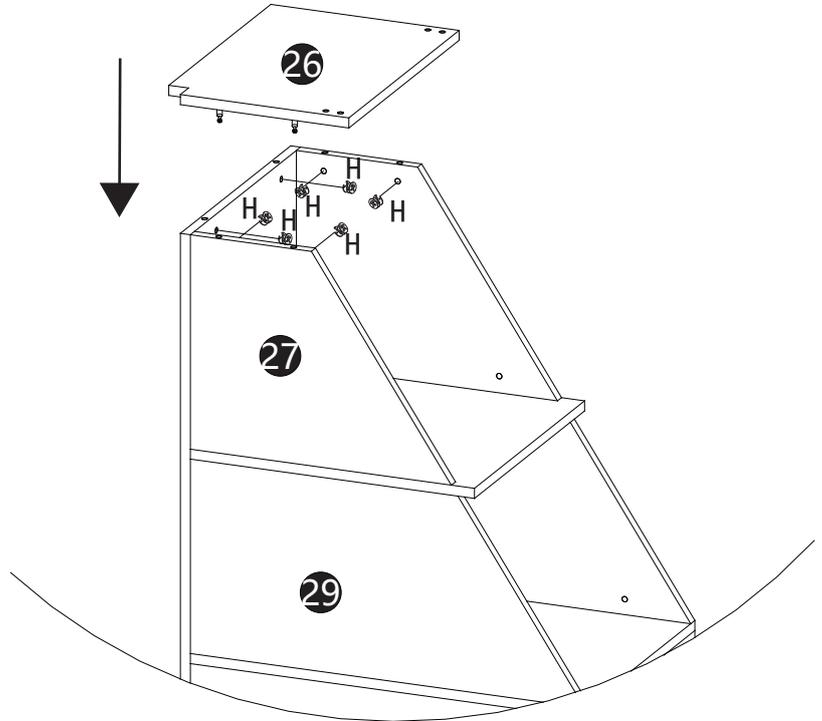
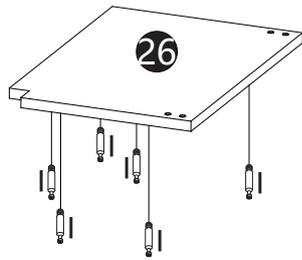
SCHRITT 11:

G		H		I		O	
1 PC		8 PCS		8 PCS		2 PCS	



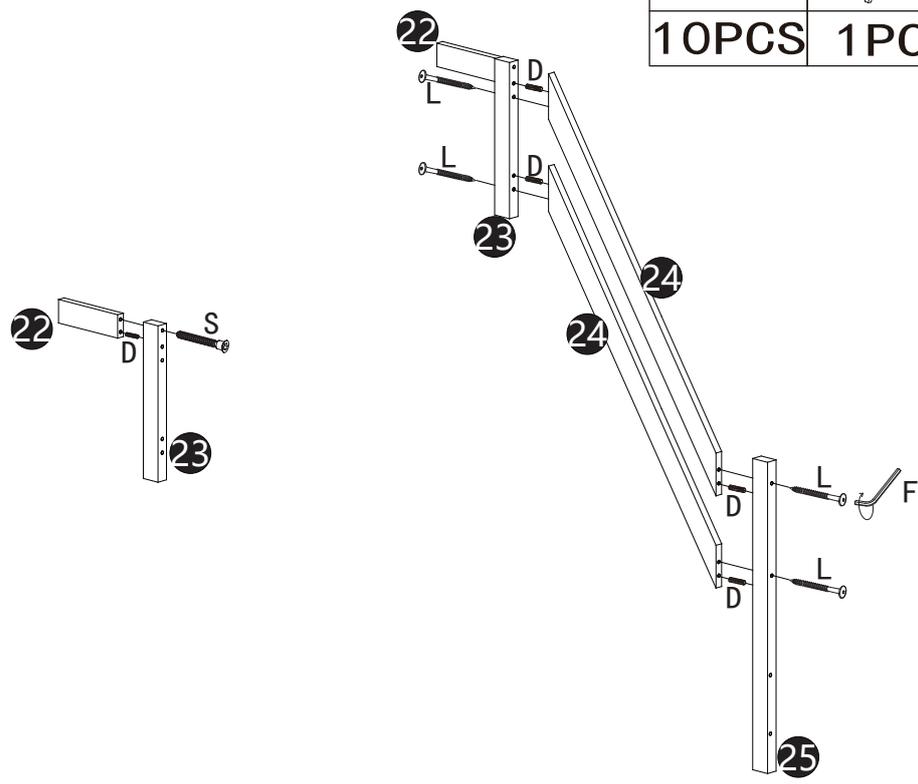
SCHRITT 12:

G		H		I	
1 PC		6 PCS		6 PCS	



SCHRITT 13:

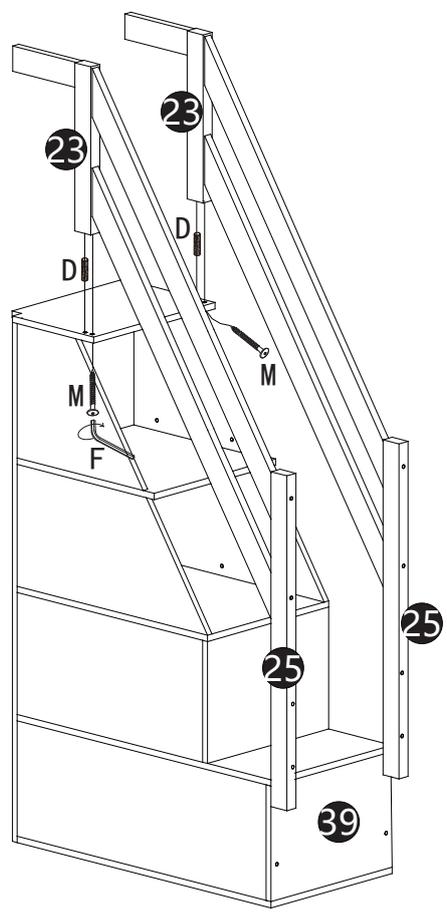
D		F		L		S	
10PCS		1PC		8PCS		2PCS	



x2

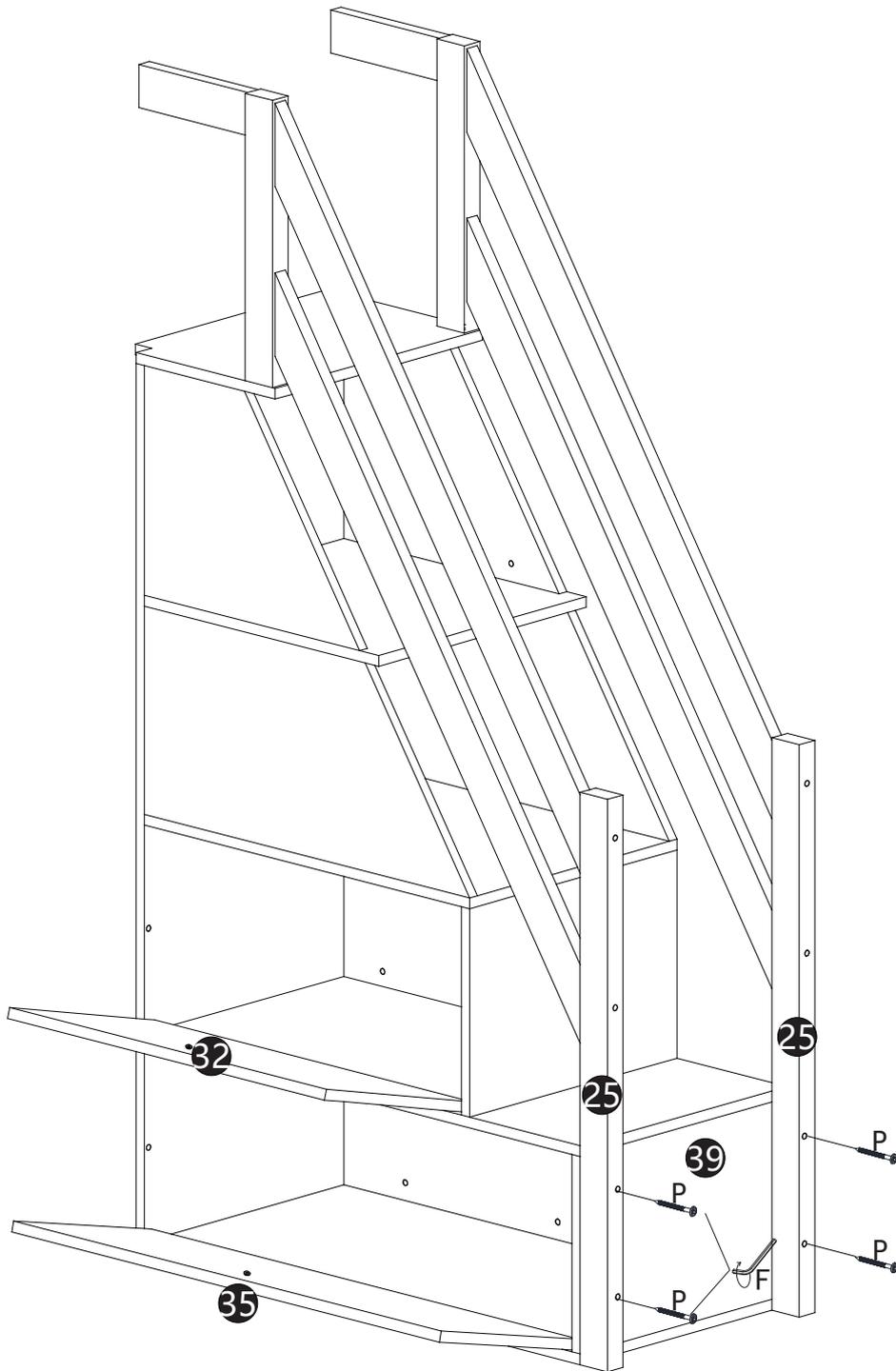
SCHRITT 14:

D		F		M	
2PCS		1PC		2PCS	



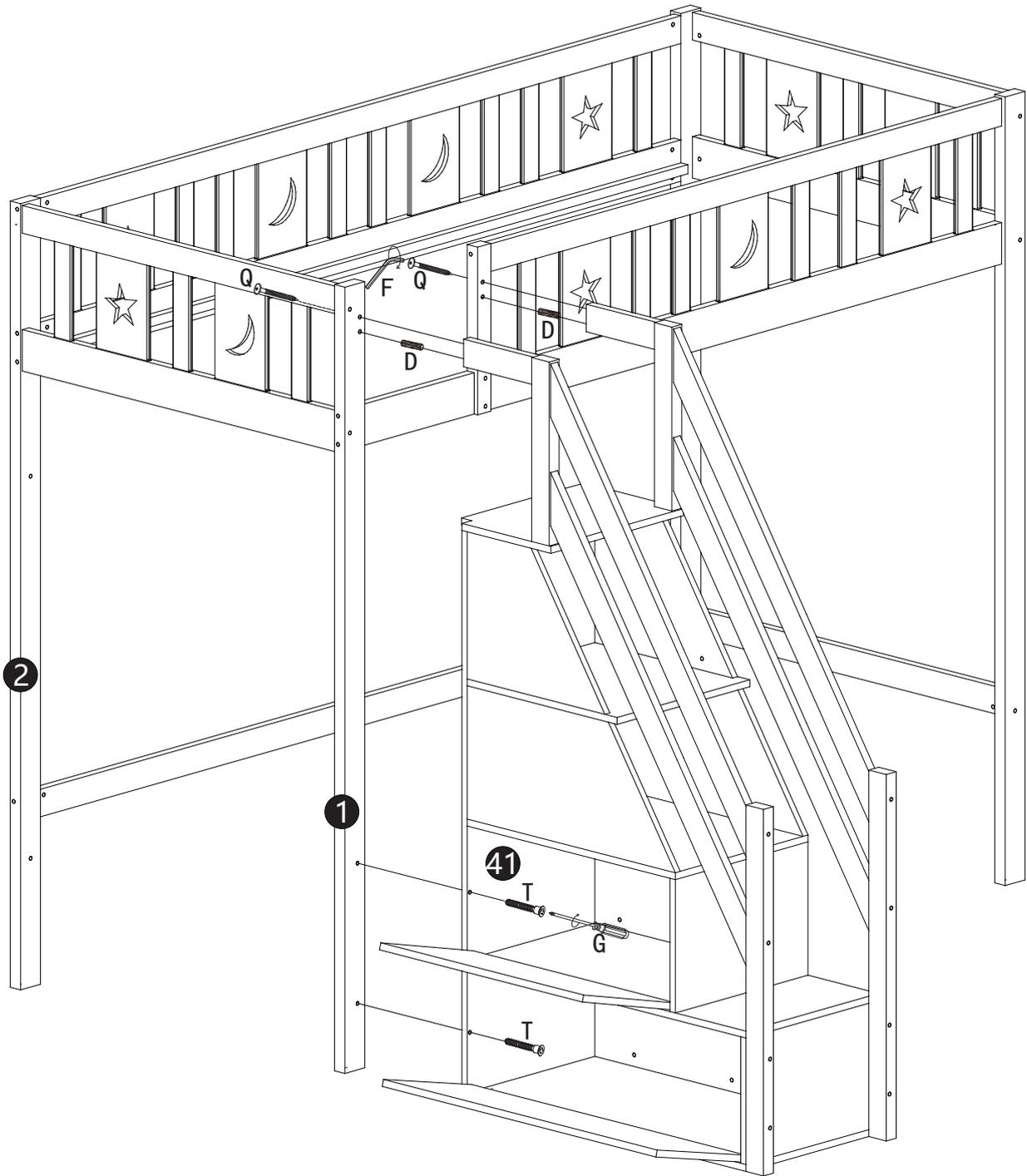
SCHRITT 15:

F		P	
2PCS		4PCS	



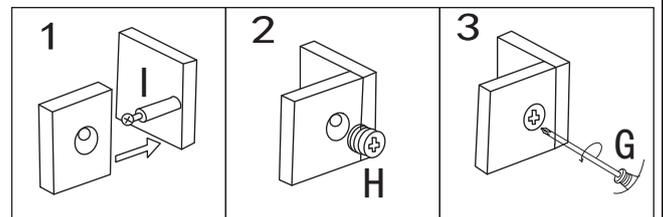
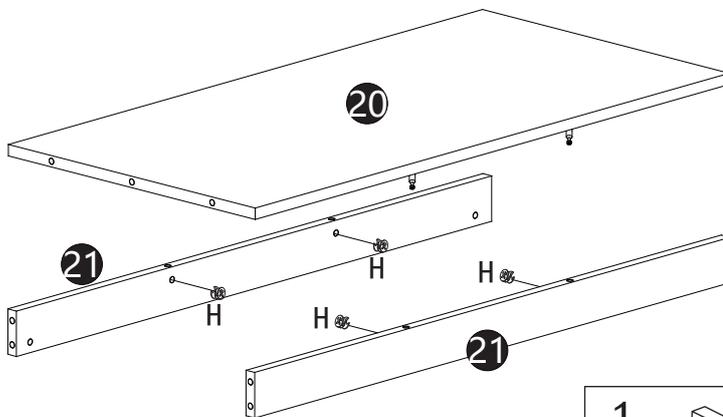
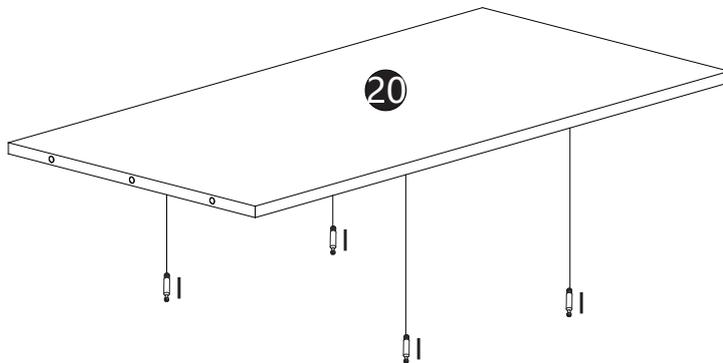
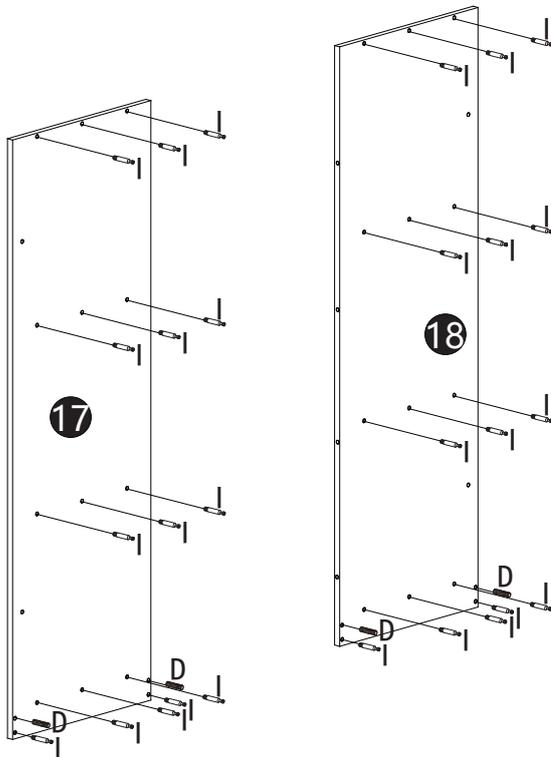
SCHRITT 16:

D		F		G		Q		T	
2PCS		1PC		1PC		2PCS		2PCS	



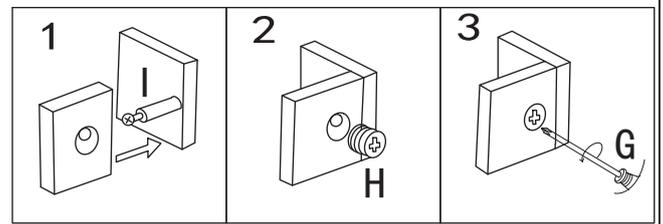
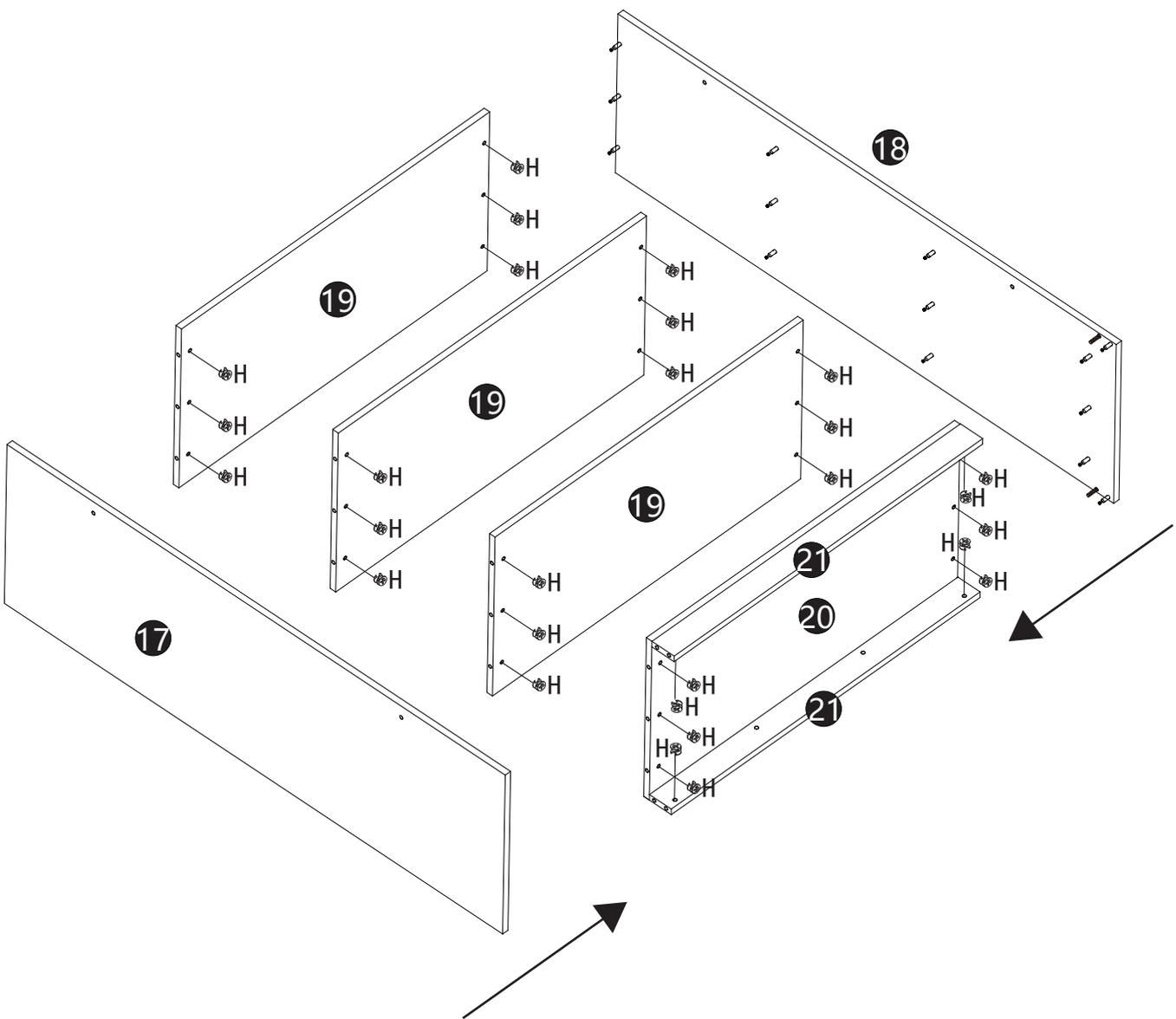
SCHRITT 17:

D		G		H		I	
4PCS		1PC		4PCS		32PCS	

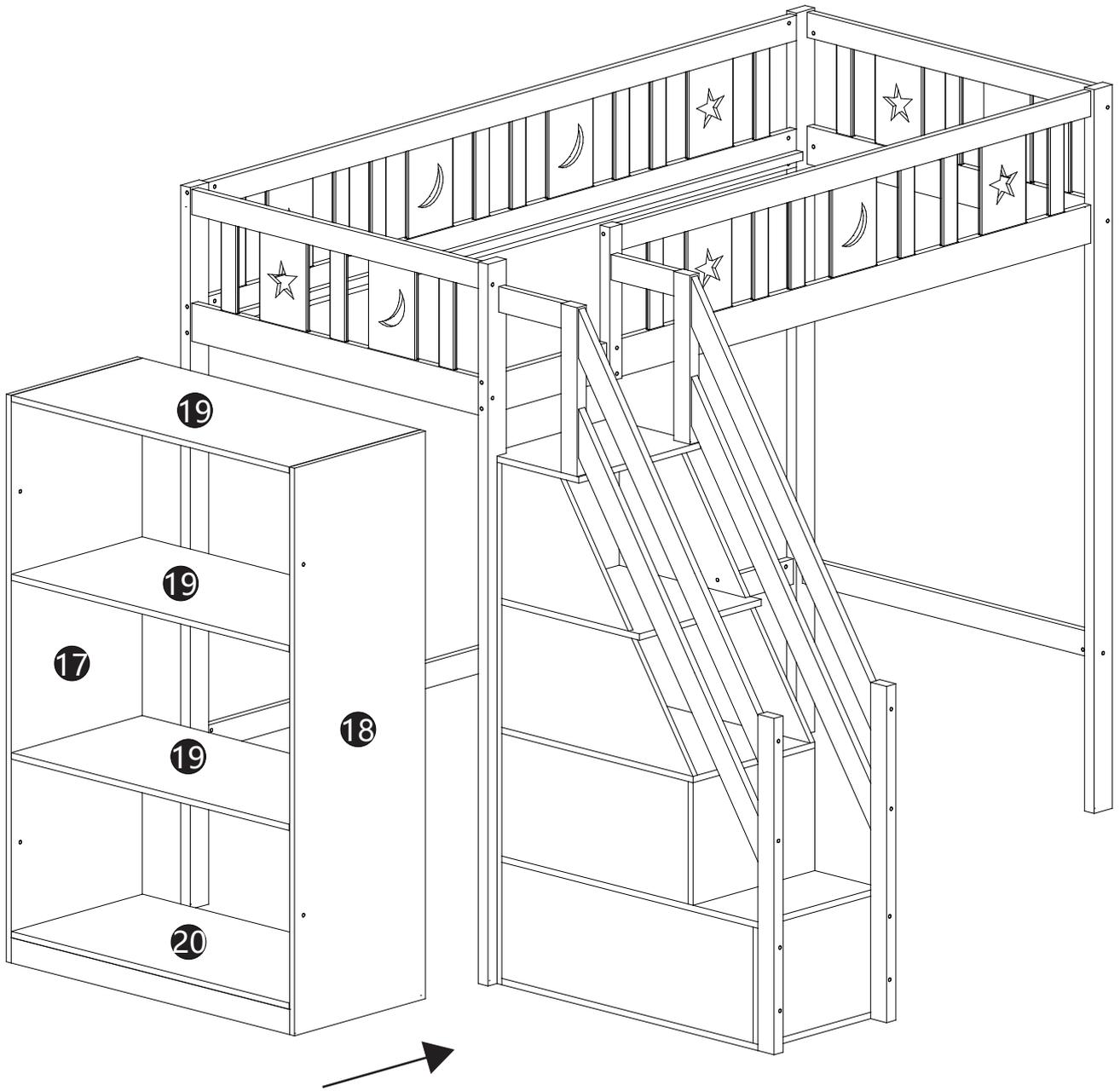


SCHRITT 18:

G	H
1 PC	28 PCS

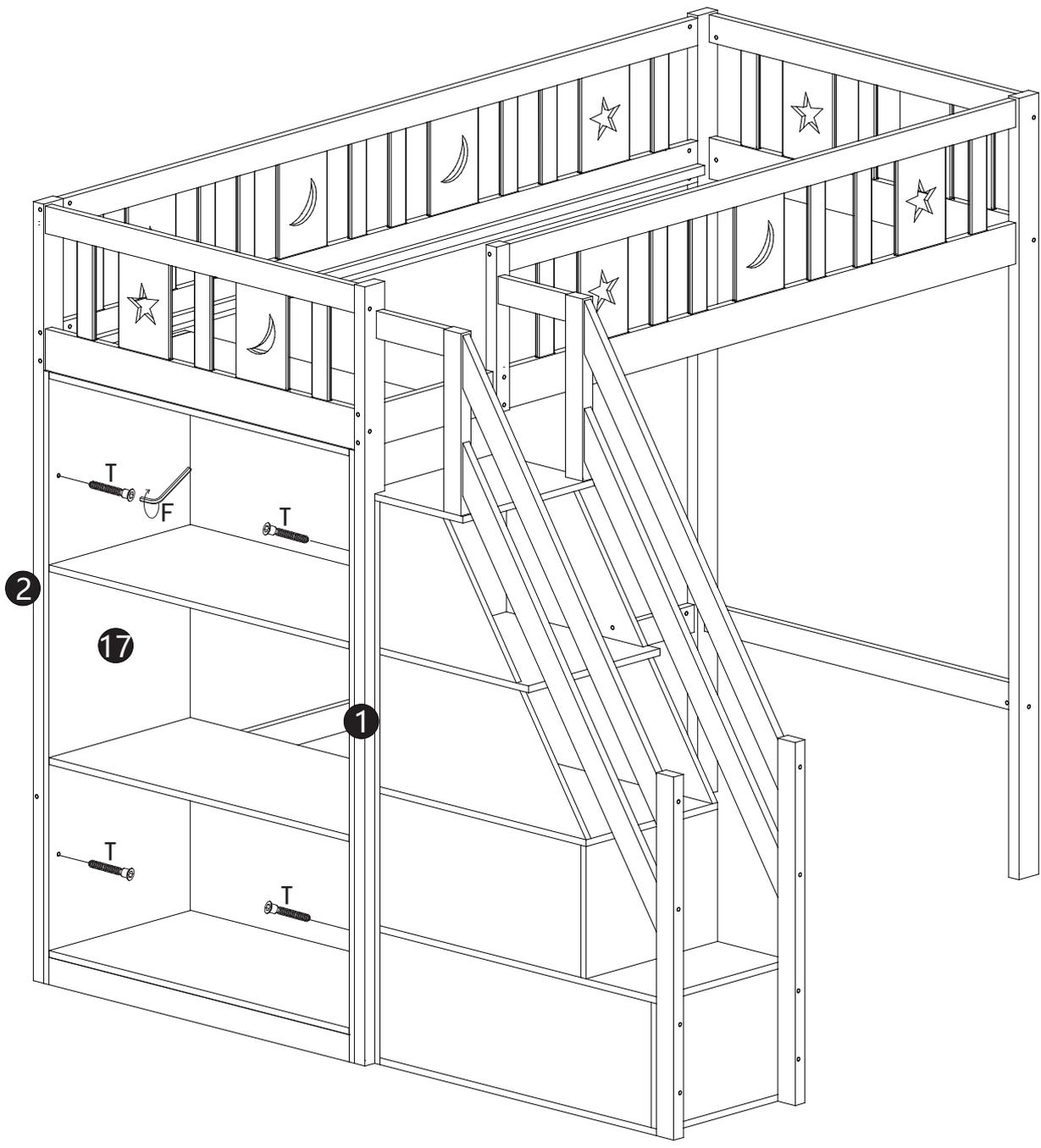


SCHRITT 19:



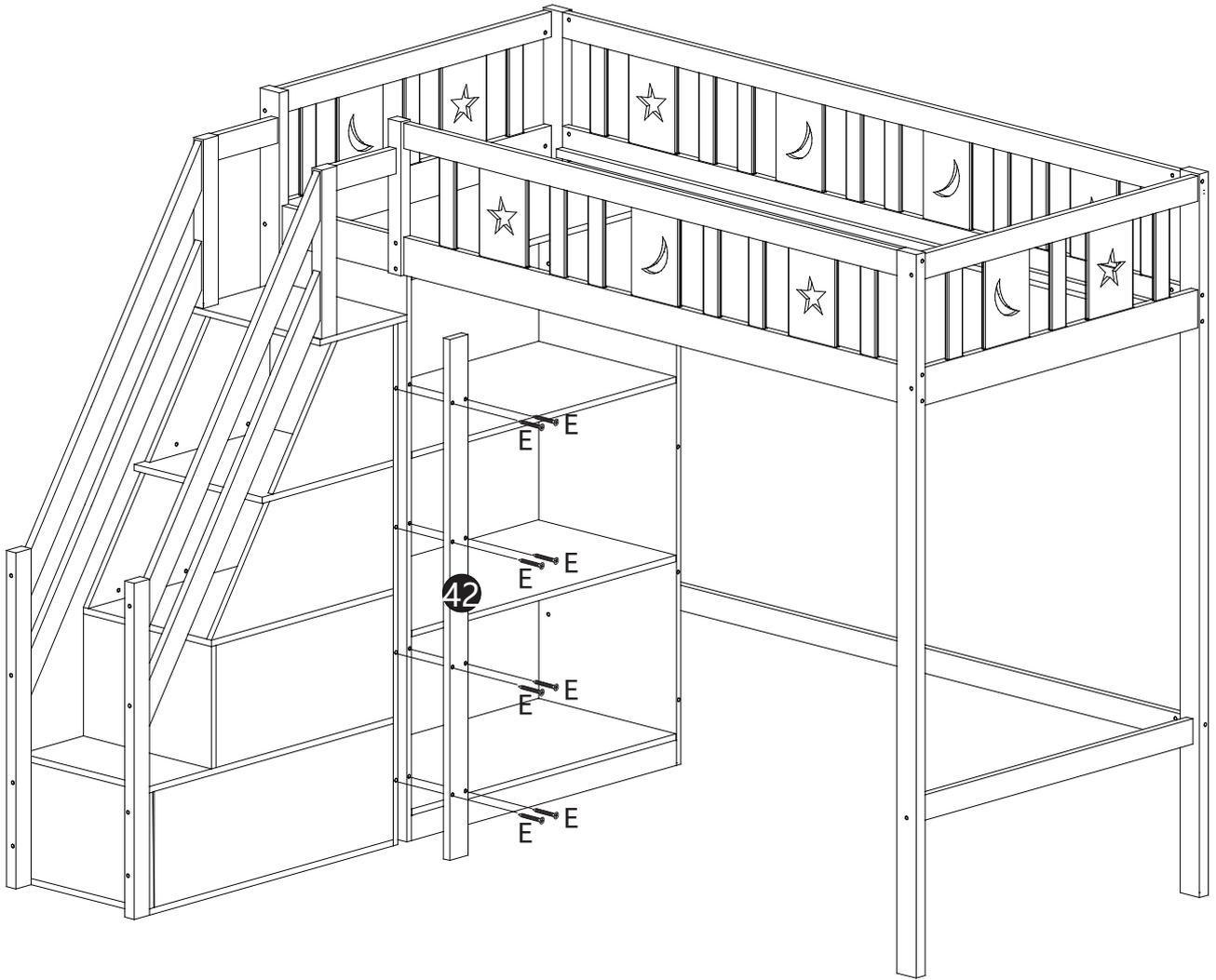
SCHRITT 20:

F		T	
	1PC		4PCS



SCHRITT 21:

E		G	
8PCS		1PC	



SCHRITT 22:

E 	G 
30PCS	1PC

