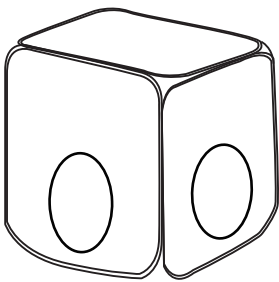
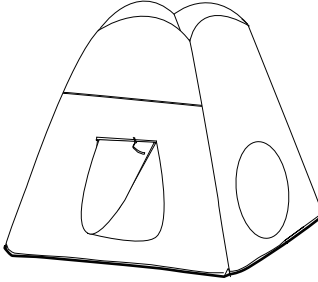
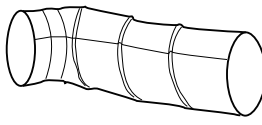
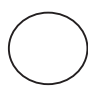
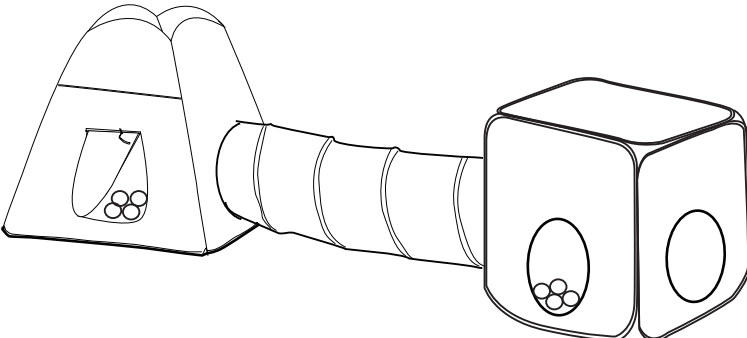


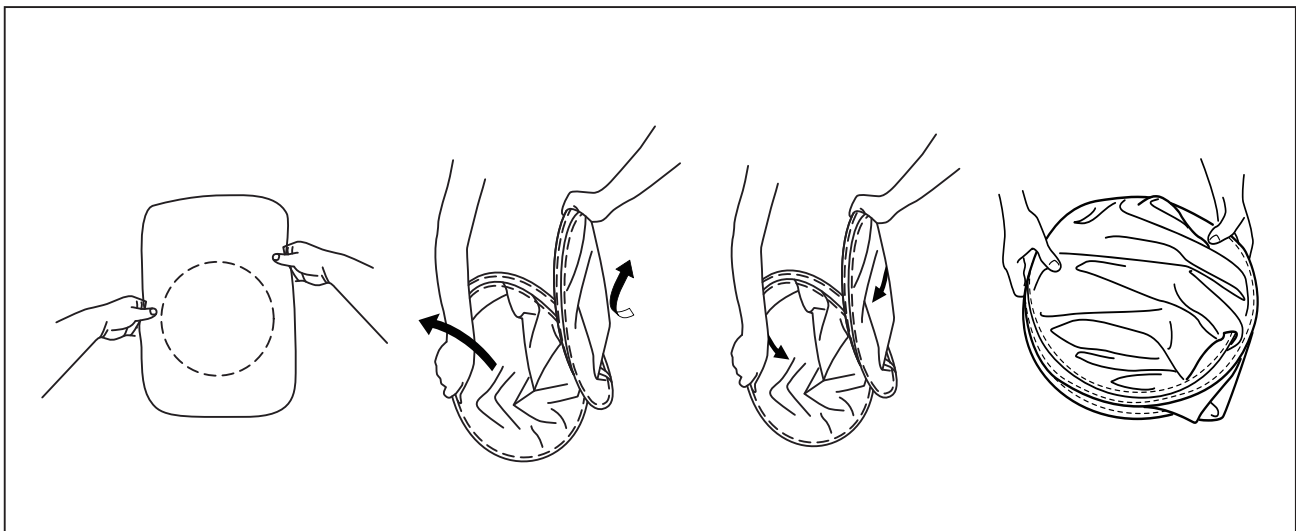
**INSTRUCTION MANUAL/BEDIENUNGSANLEITUNG/  
NOTICE D'UTILISATION/MANUAL DE INSTRUCCIONES DE USO**

PARTS LIST/STÜCKLISTE/PARTS LIST/NOMENCLATUUR/LISTA DE PIEZAS



<p>①</p>  <p>1pc</p>	<p>②</p>  <p>1pc</p>	<p>③</p>  <p>1pc</p>
<p>④</p>  <p>200pcs</p>		

**ASSEMBLY/MONTAGE/ASSEMBLAGE/MONTAGE/MONTAJE**



**ACCORDING TO SAFETY REQUIREMENTS  
ENTSPRICHT DEN SICHERHEITSANFORDERUNGEN  
CONFORME AUX EXIGENCES DE SECURITE  
SEGÚN LOS REQUISITOS DE SEGURIDAD**



## **WARNING**

- 1.Put the product away from fire and heat power to avoid burning
- 2.There is a steel ring inside the product which will quickly bounce when using. Children should use under supervision and guidance of adults.
- 3.Products cannot load,do not place any heavy objects on the product.
- 4.Please put away the packaging and parts in time in order to avoid suffocation when children are playing

ÜBERSETZUNG DER ORIGINALBETRIEBSANLEITUNG  
FÜR KÜNFTIGE VERWENDUNG AUFBEWAHREN



## **ACHTUNG**

- 1.Halten Sie den Artikel von Feuer und Hitzequellen fern
- 2.Das Gerüst dieses Artikels besteht aus Federstahl. Dieser springt, nach Kompression, wieder in die ursprünglich Form zurück. Kinder sollten den Artikel unter Aufsicht und Anleitung eines Erwachsenen benutzen.
- 3.Der Artikel ist nicht zum Tragen von Lasten geeignet. Bitte stellen oder legen Sie keine schweren Gegenstände darauf ab.
- 4.Bitte entfernen Sie die Verpackung und Einzelteile aus der unmittelbaren Umgebung, während Kinder spielen, um Erstickungsgefahren zu vermeiden.

TRADUCTION DU MODE D'EMPLOI ORIGINAL  
A CONSERVER POUR UNE UTILISATION FUTURE



## **Attention**

- 1.Tenir le produit loin du feu ainsi que de toutes sources de chaleur pour éviter toutes brûlures.
- 2.Il y a une tige en acier à l'intérieur du produit qui se lève très rapidement. Les enfants doivent être sous surveillance d'un adulte lors du montage du produit.
- 3.Ne rien poser sur le produit.
- 4.Merci de garder l'emballage éloigné des enfants lorsqu'ils jouent pour éviter tout risque d'étouffement.

NOTICE D'UTILISATION CONFORME AUX EXIGENCES DE SECURITE

---

---

NL



## LET OP

1. Houd het product uit vuur en warmtebronnen weg.
2. Het kader van dit artikel is gemaakt van verenstaal. Dezespringt, na compressie, terug in de oorspronkelijke vorm. Kinderen mogen het product alleenonder toezicht en begeleiding van een volwassene gebruiken.
3. Het product is niet geschikt voor het vervoer van ladingen. Gelieve geen zware voorwerpen erop plaatsen.
4. Verwijder de verpakking en andere onderdelen uit de directe omgeving, terwijl de kinderen aan het spelen zijn om verstikking te voorkomen.

MANUAL DE INSTRUCCIONES DE USO DEL FABRICANTE TRADUCIDO  
CONSERVAR PARA SER LEÍDO POR CADA NUEVO USUARIO, ANTES DE  
UTILIZAR EL ARTÍCULO POR PRIMERA VEZ

---

---

ES



## ATENCIÓN

Mantenga el producto fuera del alcance de focos de fuego y de cualquier otro tipo de fuente de calor intenso.

La estructura de este producto está fabricada con acero en espiral, que vuelve a recuperar su estructura original por compresión. Es preciso que su montaje sea llevado a cabo por alguna persona adulta responsable, así como que, mientras es utilizado por los niños, éstos se encuentren vigilados por algún adulto responsable.

Este producto no es adecuado para la carga de peso, por lo que no debe dejar apoyado ningún objeto pesado sobre su superficie.

Por favor, retire el embalaje del producto, tanto el exterior como el de cada una de las diferentes piezas y componentes del producto, para reducir el riesgo de asfixia para los niños mientras juegan con el producto.

CUMPLE LOS REQUISITOS DE SEGURIDAD.

TRADOTTO IL MANUALE DI ISTRUZIONI DEL FABBRICANTE DA  
CONSERVARE PER OGNI NUOVO UTENTE, AFFINCHÉ LO LEGGA PRIMA DI  
UTILIZZARE L'ARTICOLO PER LA PRIMA VOLTA.

IT



## ATTENZIONE

1. tenere l'articolo lontano da fiamme e fonti di calore.
2. il telaio di questo articolo è realizzato in acciaio per molle. Dopo la compressione, il telaio riprende la sua forma originale. I bambini devono utilizzare il prodotto sotto la supervisione e la guida di un adulto.
3. L'articolo non è adatto al trasporto di carichi. Si prega di non appoggiare o posare oggetti pesanti su di esso.
4. Si prega di rimuovere l'imballaggio e le singole parti dalle immediate vicinanze mentre i bambini giocano, per evitare il rischio di soffocamento.

### Ansprechpartner

TecTake GmbH  
Tauberweg 41  
97999 Igersheim  
Telefon: +49 7931 991 920  
E Mail: [verkauf@tectake.de](mailto:verkauf@tectake.de)

### contact person

TecTake Ltd  
18 Soho Square  
London W1D 3QL  
United Kingdom  
Telephone +44 203 488 4565  
[mail@tectake.co.uk](mailto:mail@tectake.co.uk)

### personne de contact

Made4Home SAS  
137 av. Gustave Eiffel  
ZI Rognac Nord  
13340 Rognac (France)  
Numéro de téléphone: +33 4 42 81 81 80  
E-Mail: [contact@tectake.fr](mailto:contact@tectake.fr)

### Persona de contacto

Ibérica de Distribuciones online del Hogar,  
SLU,  
Méndez Álvaro 20,  
Madrid 28045,  
Número de teléfono: +34 912907933  
correo electrónico: [mail@idoh.es](mailto:mail@idoh.es)

### referente

tenulodi S.r.l.  
Via Manzano 70  
33040 Premariacco (UD)  
Numero di telefono: +39 0471 1800175  
E-Mail: [mail@tectake.it](mailto:mail@tectake.it)

### Contactpersoon

Rainbow Onlineshopping 24 Nederland BV  
T.J. Twijnstralaan 16  
1422 ZC Uithoorn  
E-Mail: [mail@tectake.nl](mailto:mail@tectake.nl)  
Tel: +31 35 2400 115