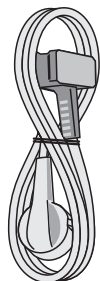
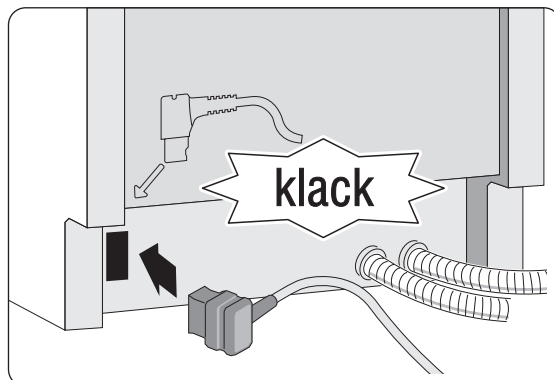
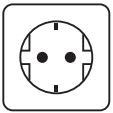
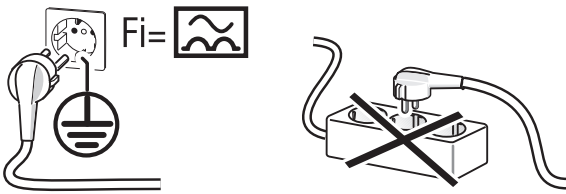


de Montageanleitung *) über Kundendienst erhältlich	hr Uputa za montažu *) može dobiti kod službe održavanja
en Installation instructions *) Available from customer service	mk Упатство за монтажа *) се добива преку службата за купувачи
fr Notice de montage *) Disponible par le biais du service après-vente	sl Navodilo za montažo *) Lahko nabavite v servisni službi
nl Montagevoorschrift *) Tegen meerprijs bij de Servicedienst verkrijgbaar	sr Uputstvo za montažu *) Može se nabaviti preko servisne službe
it Istruzioni per il montaggio *) Disponibili presso il servizio assistenza clienti	et Monteerimisjuhend *) küsige klienditeeninduselt
el Οδηγίες τοποθέτησης *) Διατίθενται από την υπηρεσία τεχνικής εξυπηρέτησης πελατών	lt Montavimo instrukcija *) Ją galima gauti klientų aptarnavimo servise
es Instrucciones de montaje *) Se puede adquirir a través del Servicio de Asistencia Técnica Oficial de la marca	lv Montāžas pamācība *) Var saņemt servisa dienestā
pt Instruções de montagem *) Pode ser adquirido nos nossos Serviços Técnicos	sk Návod na montáž *) Dostanete v službe zákazníkom
sv Monteringsanvisning *) kan fås via Service	sq Udhëzues për montim *) Sigurohet nëpërmjet servisit
no Monteringsanvisning *) fåes hos kundeservice	bs Uputa za montažu *) Može se dobiti preko servisne službe
fi Asennusohje *) Saatavissa huoltopalvelusta	fa راهنمایی مونتاژ *) از مرکز خدمات پس از فروش تهیه فرمائید
da Monteringsvejledning *) Kan købes hos serviceafdelingen	ar تعليمات التركيب *) يمكن طلبها من مراكز خدمة العملاء
tr Montaj klavuzu *) Yetkili servis üzerinden alınabilir	ko 설치 설명서 *) 고객센터 센터에서 구입 가능
ru Инструкция по монтажу *) Можно получить в сервисном центре	zh 安装说明书 *) 可向售后服务站索取。
cs Montážní návod *) K dispozici přes servisní službu	uk Інструкція з монтажу *) Можна отримати через сервісну службу
pl Instrukcja montażu *) Do uzyskania w punkcie serwisowym	ro Instrucțiune de montaj *) obținabilă la serviciul pentru clienți
hu Szerelési utasítás *) A vevőszolgálaton keresztül kapható:	

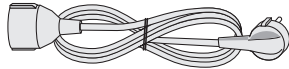


1,75 m



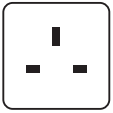


3 m

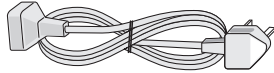


EU

*) Ident-Nr. 644 533

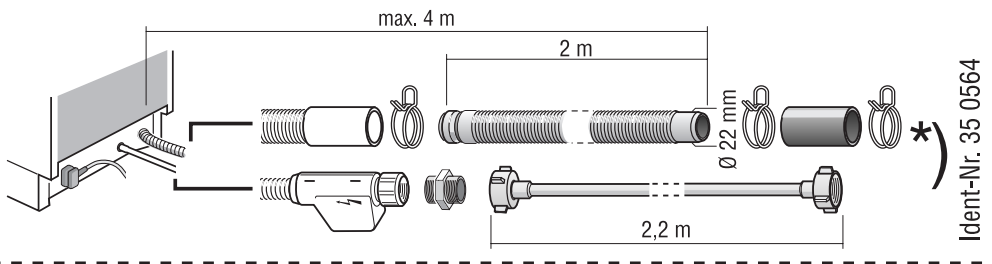


3 m



GB

*) Ident-Nr. 644 534

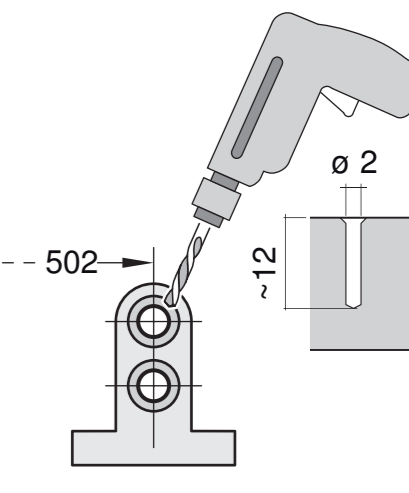
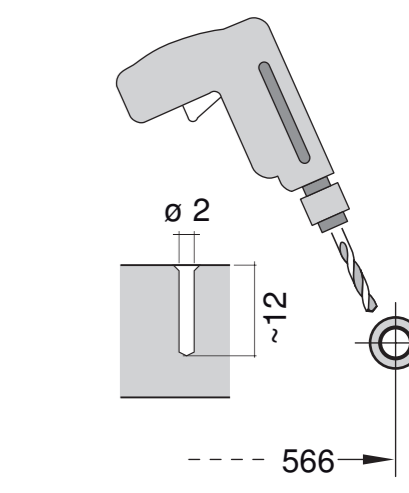
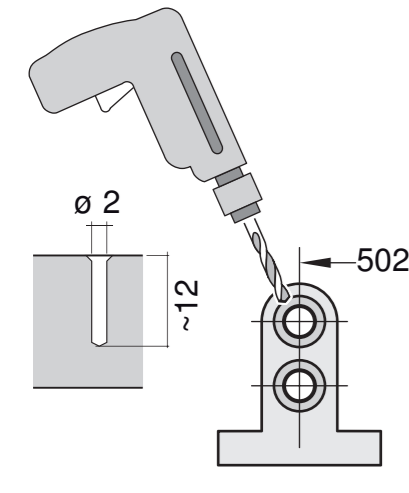
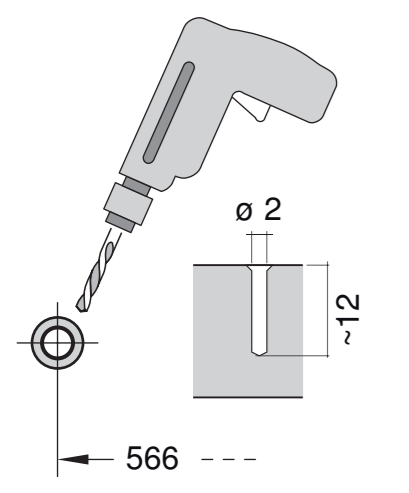
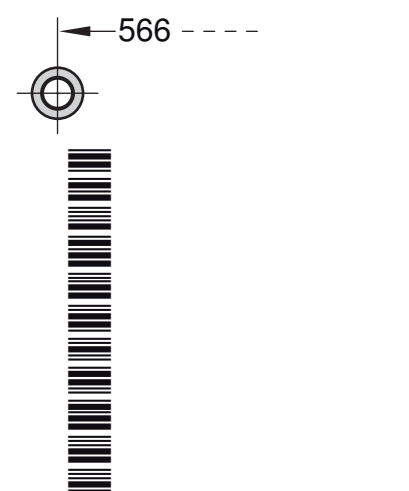
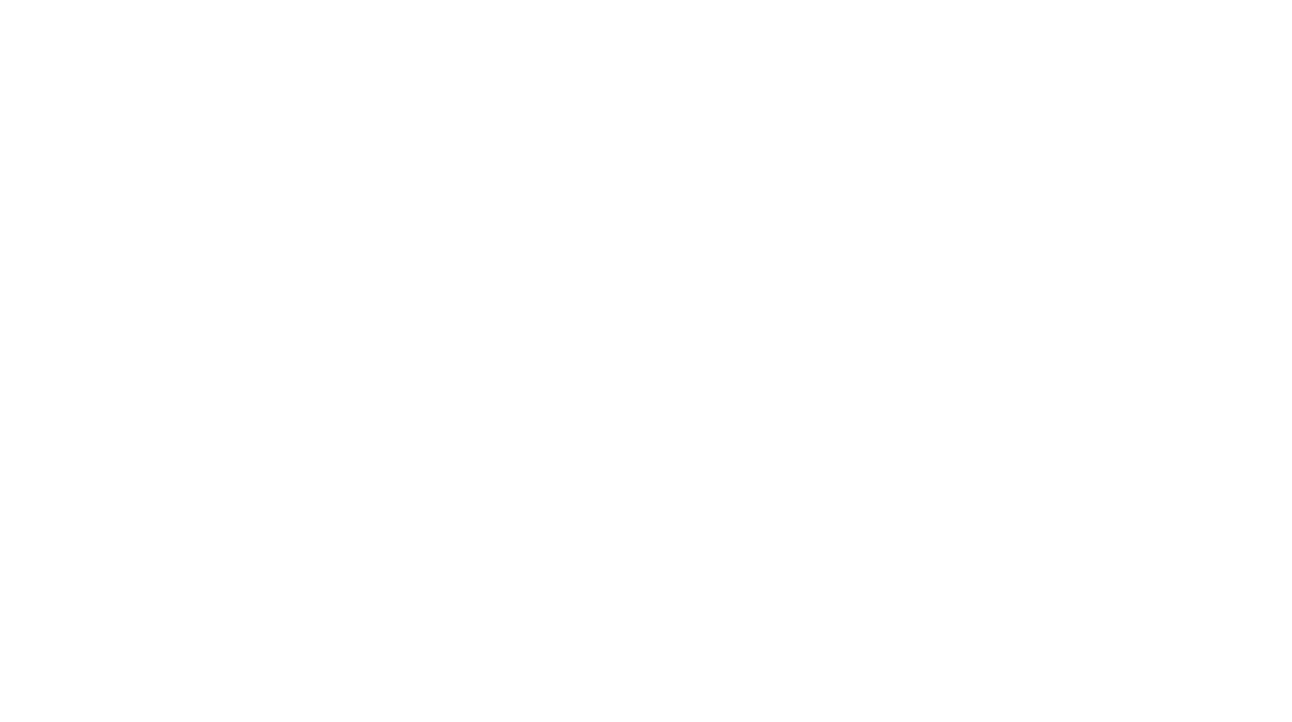
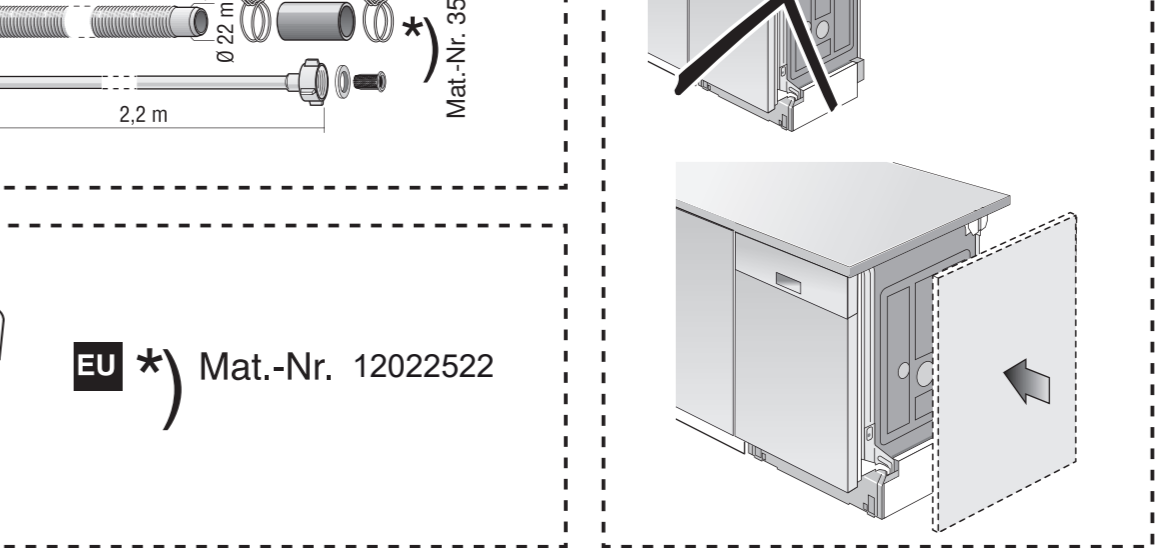
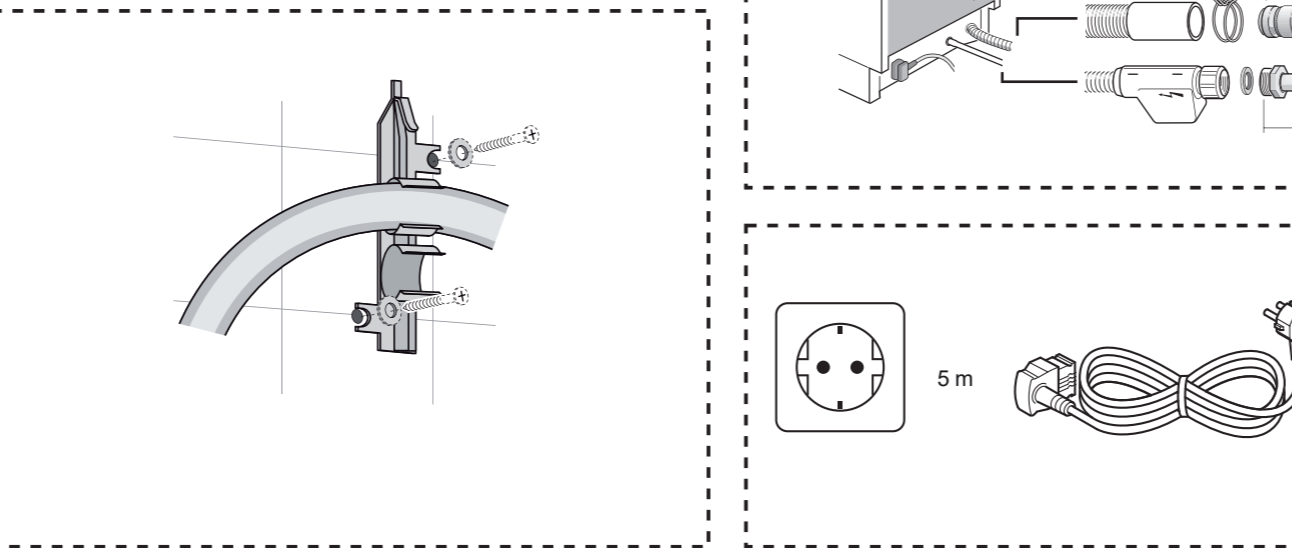
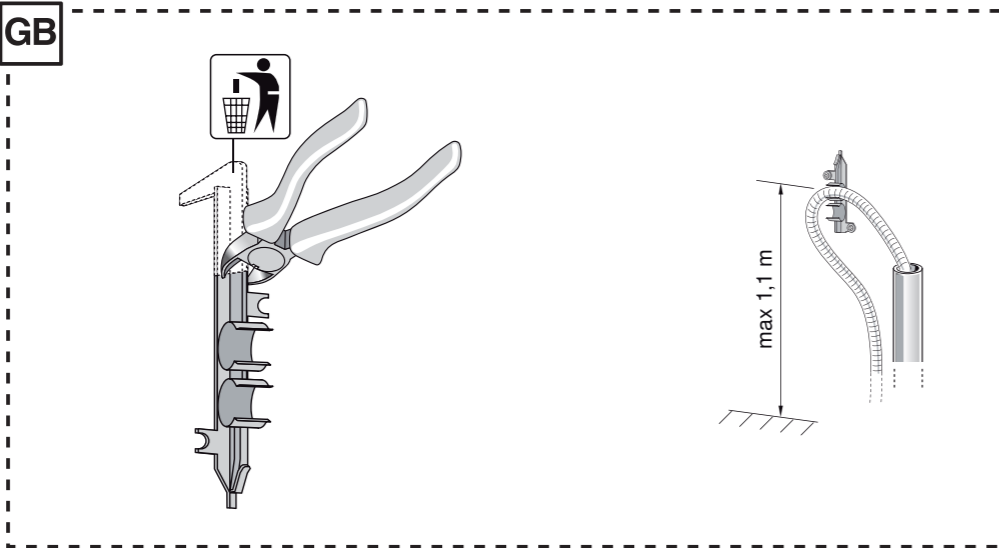
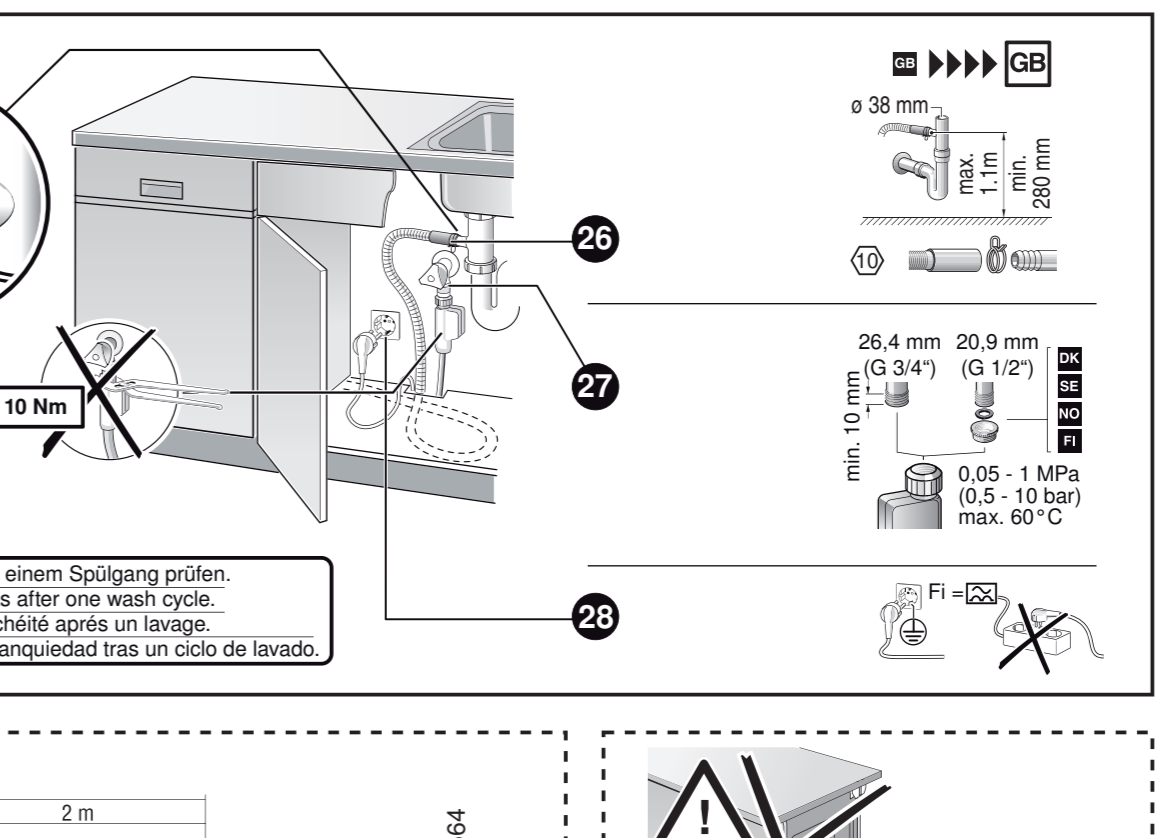
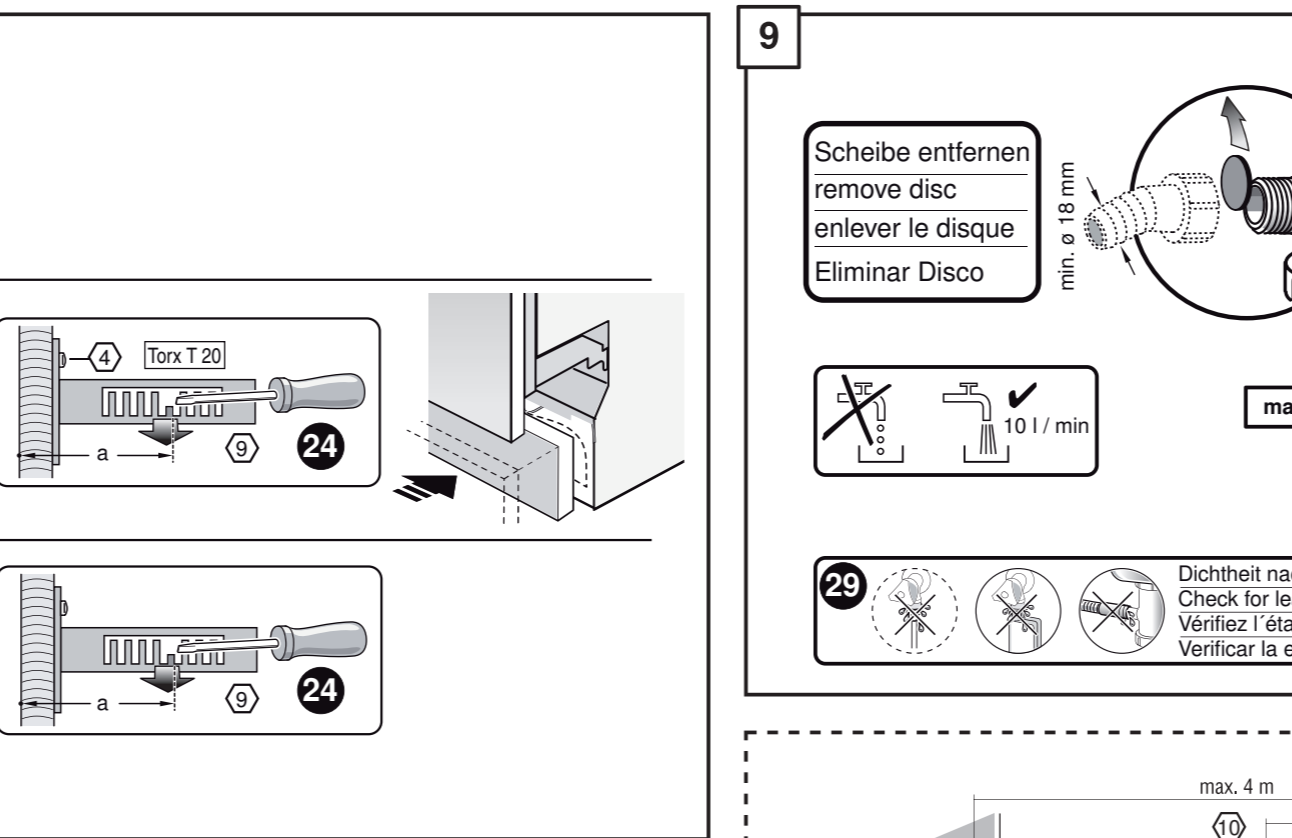
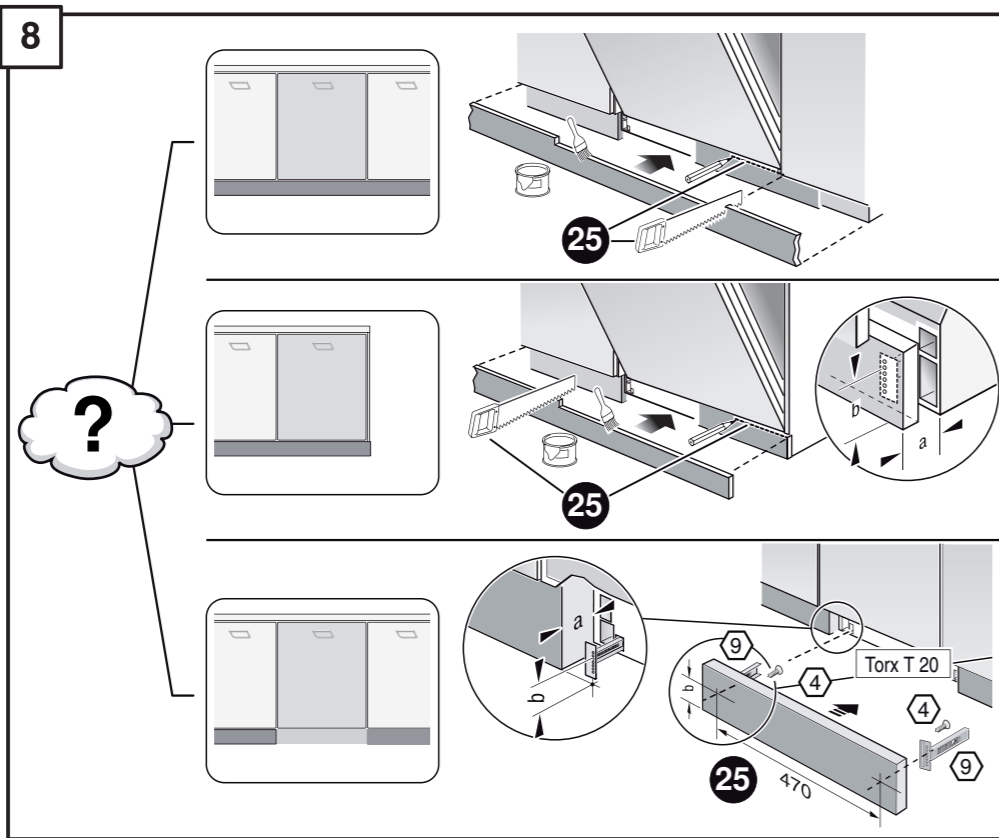
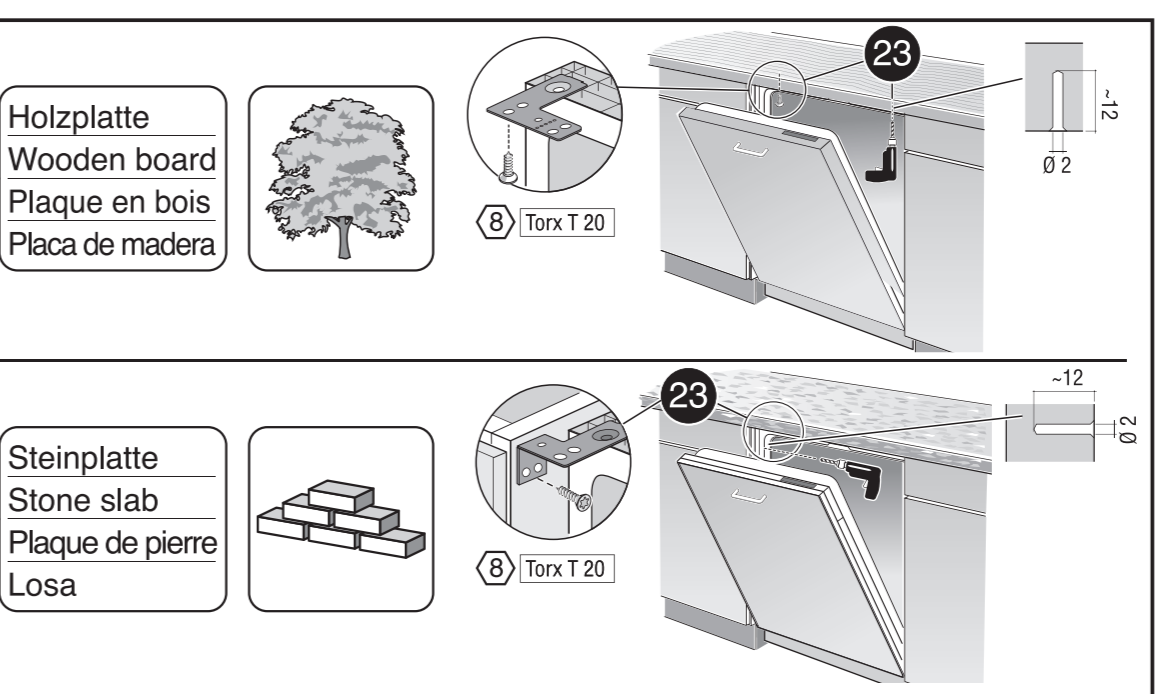
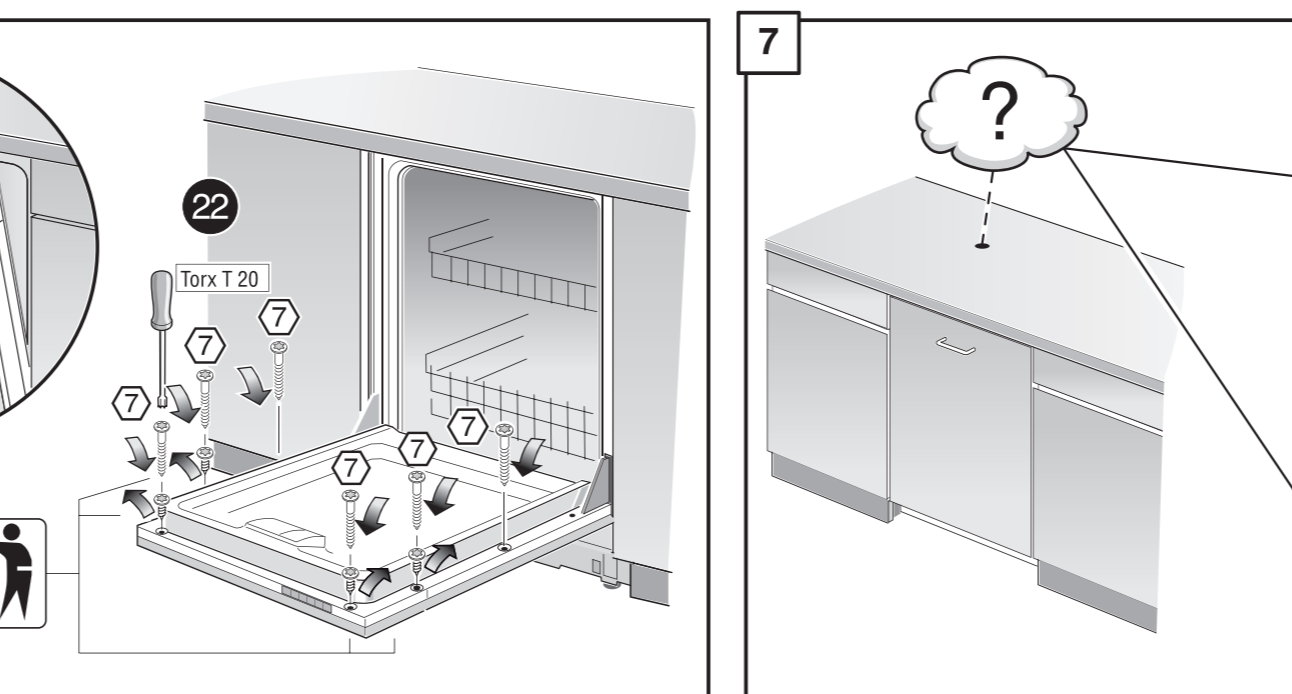
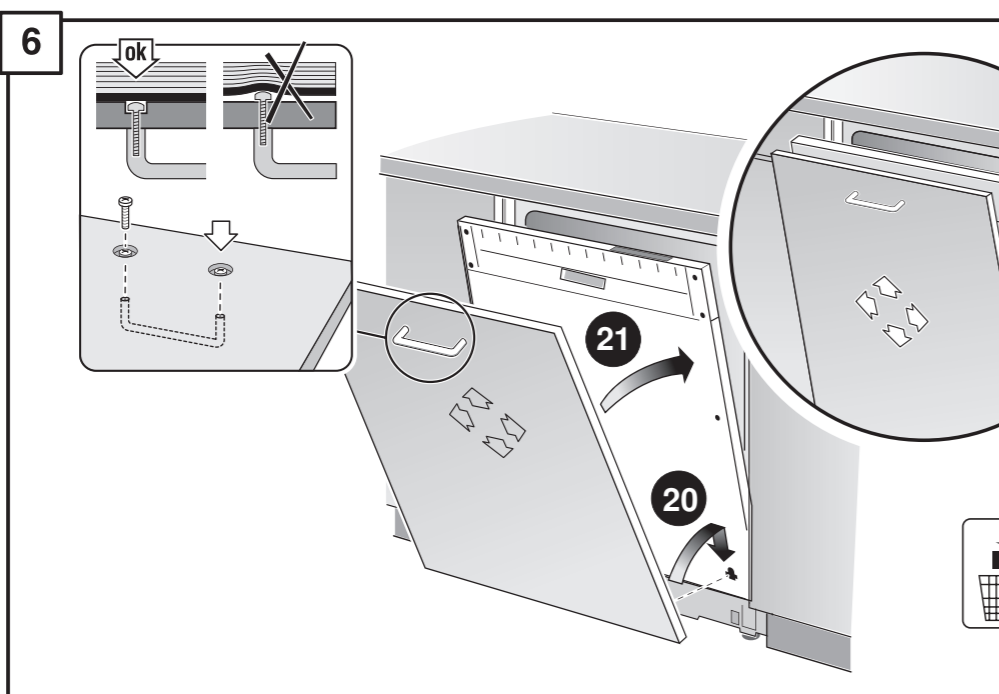
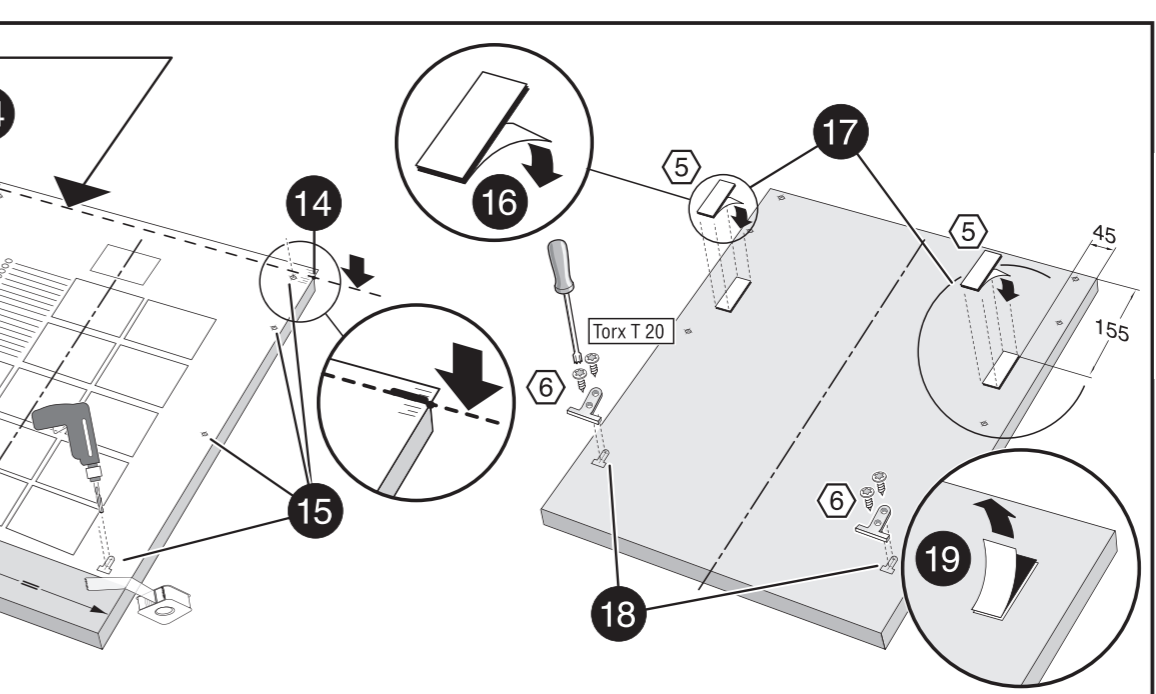
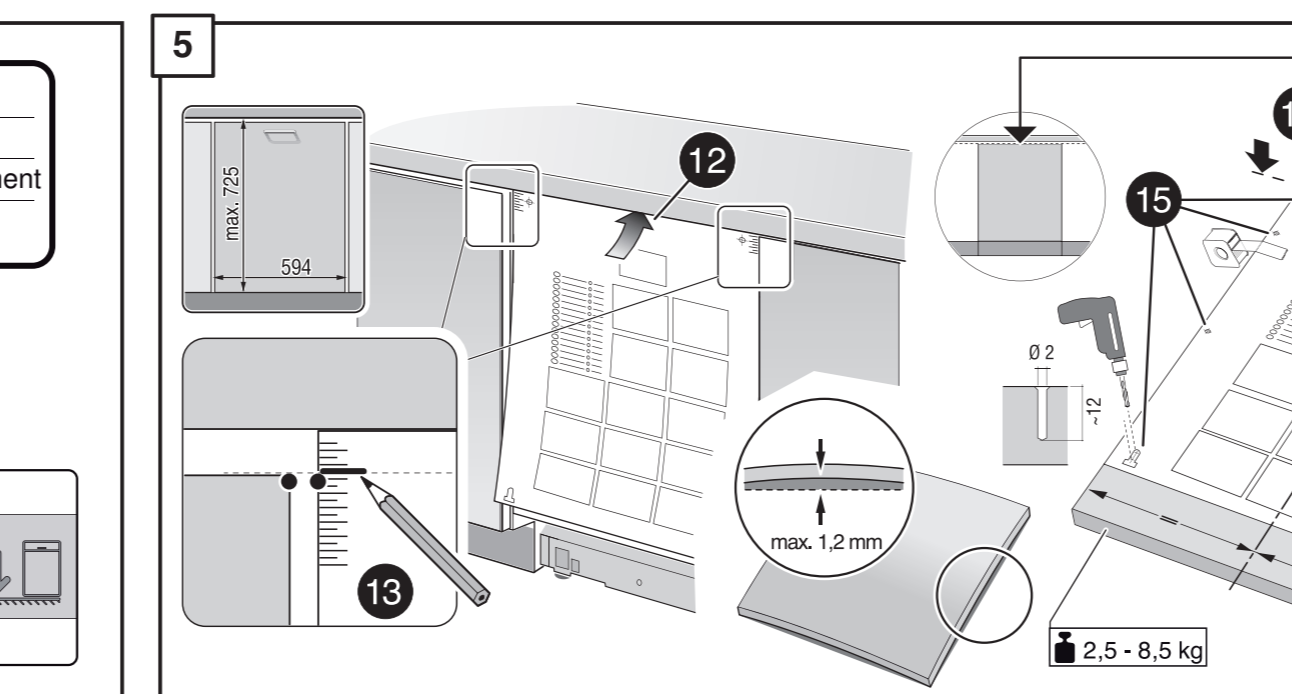
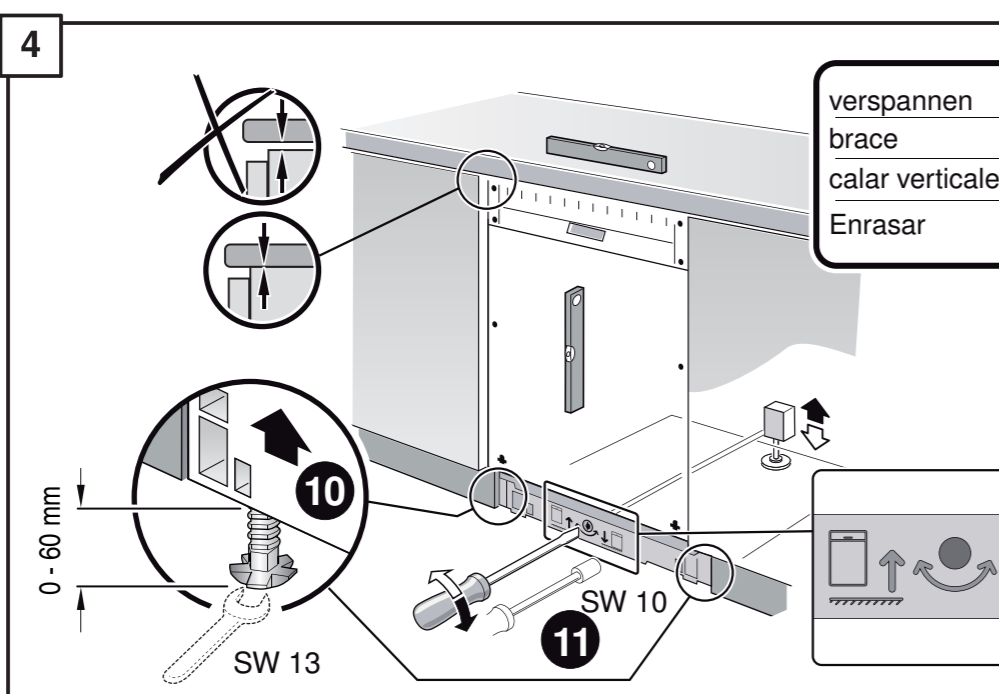
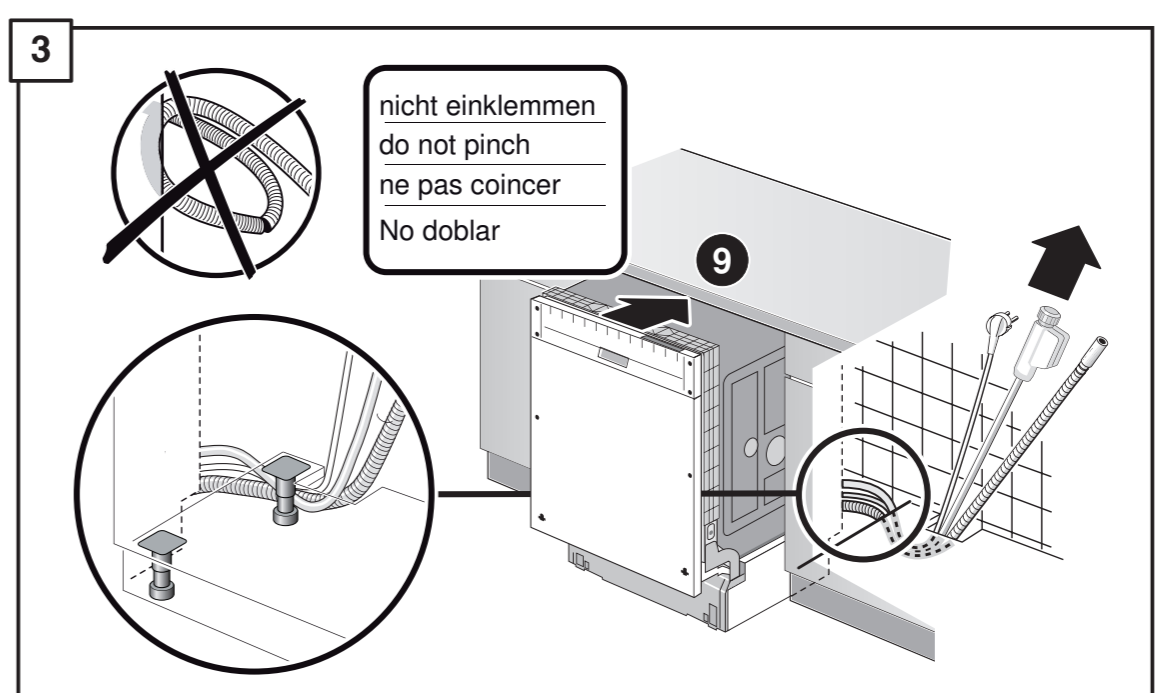
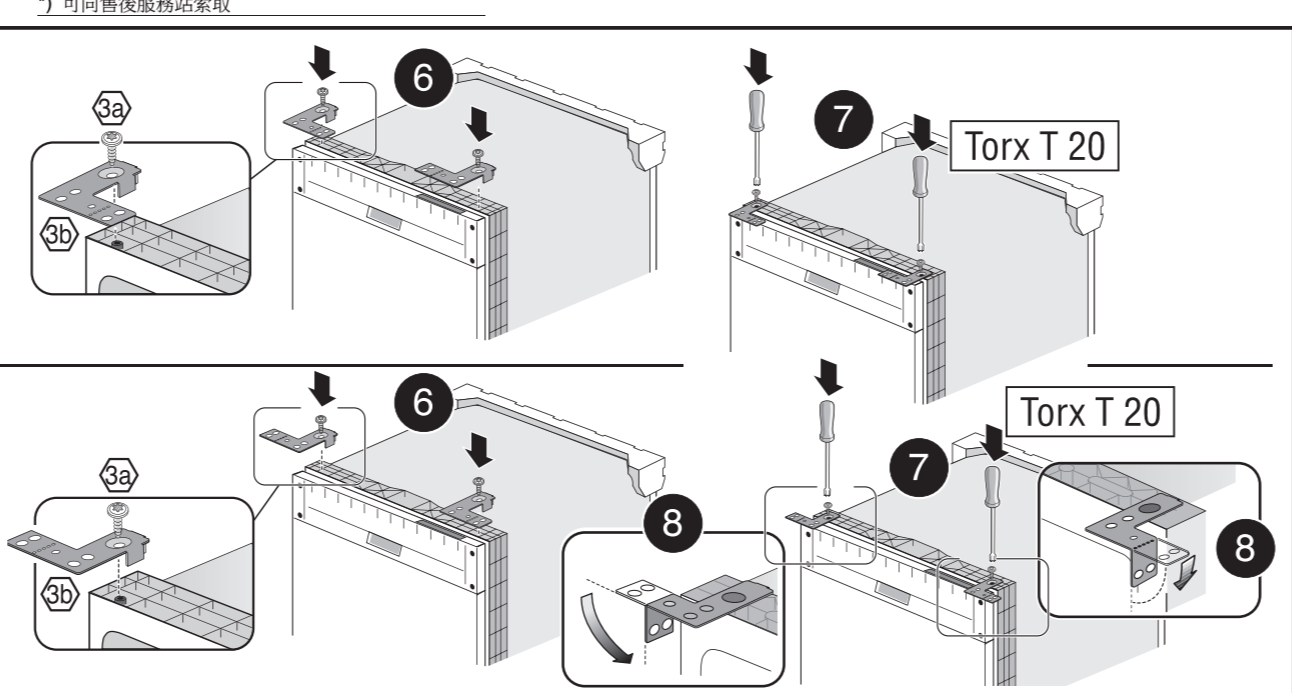
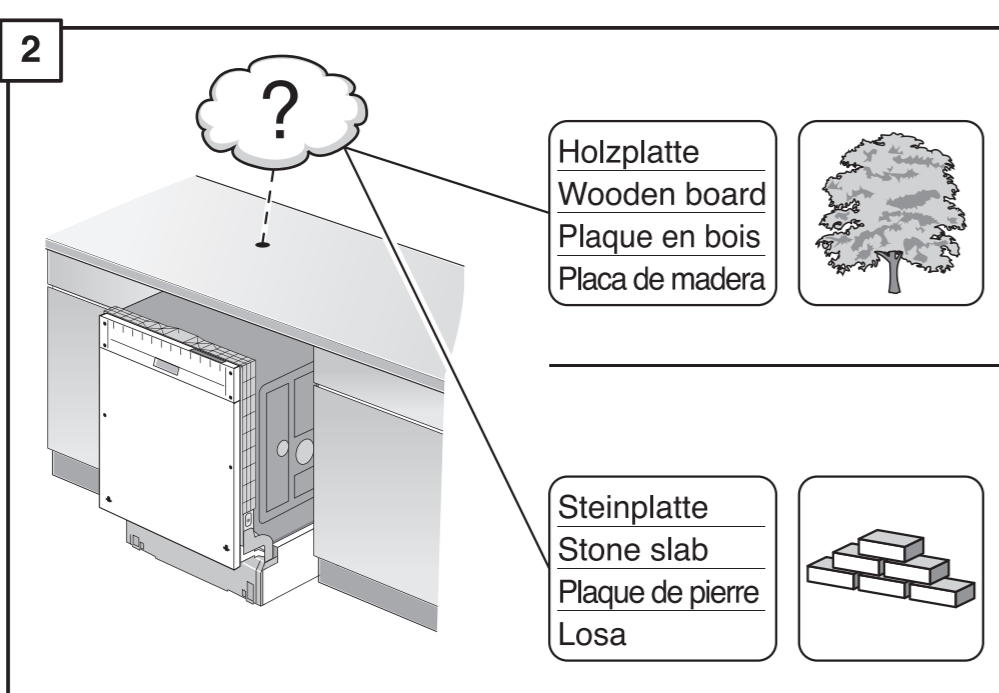
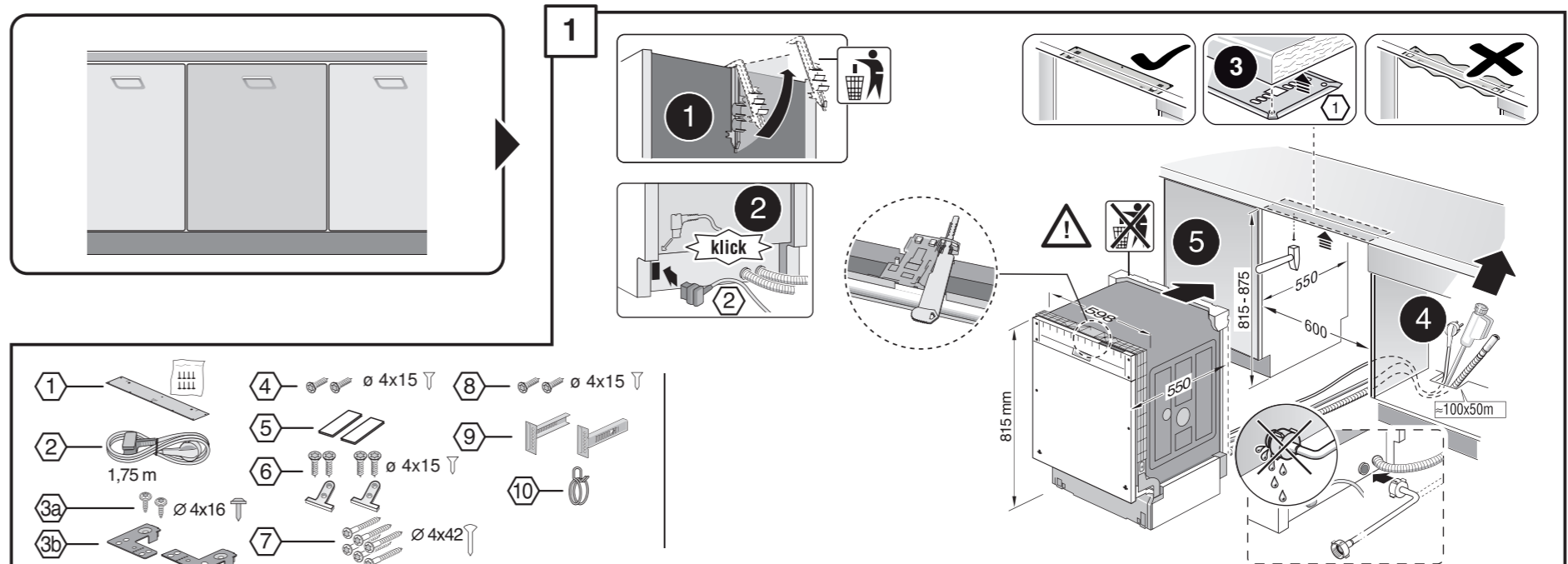


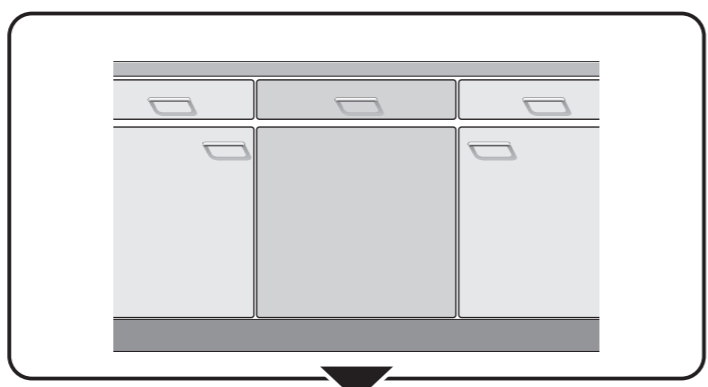
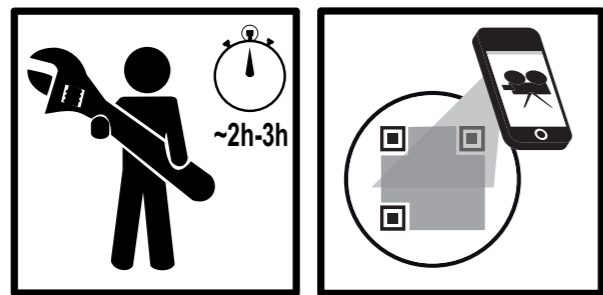
Ident-Nr. 35 0564

de Montageanleitung
 *) über Kundendienst erhältlich
en Installation Instructions
 *) Available from customer service
fr Notice de montage
 *) Disponible par le biais du service après-vente
it Montagevorschritt
 *) tegen meerprij bij de ServiceDienst verkrijgbaar
nl Instructies voor de montage
 *) Instructies per il montaggio
pt Instruções de montagem
 *) Se puede adquirir a través del Servicio de Atención Técnica Oficial de la marca
ru Инструкция по монтажу
 *) можно получить в сервисном центре
sk Návod na montáž
 *) Dostaneť v službe zákazníkom
sl Instrukcija montaže
 *) Do uзыskanja v punkcie servisovoyim
tr Montaj talimatları
 *) Müşteri hizmetlerinden alda oluna biler
uk Інструкція з монтажу
 *) Можна отримати через сервісну службу
zh 安装说明书
 *) 可向售后服务站索取

ca Montajni návod
 *) K dispozícií přes servisní službu
cs Návod na montáž
 *) Dostaneť v službe zákazníkom
da Instruksjon til montering
 *) Do uzyskania w punkcie serwisowym
de Montagevorschritt
 *) tegen meerprij bij de ServiceDienst verkrijgbaar
el Instrukcije de montaj
 *) obtinabla la serviciul pentru clienti
en Instrukcije de montaj
 *) može dobiti kod službe održavanja
es Instruções de montagem
 *) Pode ser adquirido nos nossos Serviços Técnicos
fr Notice de montage
 *) Se puede adquirir a través del Servicio de Atención Técnica Oficial de la marca
hr Instrukcija montaže
 *) Može se nabaviti preko servisne službe
hu Útastvo za montaż
 *) Anko nabavite v servisni službi
it Istruções de montagem
 *) Anko nabavite v servisni službi
ja 組み立て説明書
 *) サービスセンターから購入可能
ko 설치 설명서
 *) 고객서비스 센터에서 구입 가능
lt Montavimo instrukcija
 *) Galima gauti klientų aptarnavimo servise
lv Montāžas pamācība
 *) Var saņemt servisa dienestā

pl Instrukcja montażu
 *) Instrukcja z montażu
pt Instruções de montagem
 *) Instrução de montagem
ro Instrucțiune de montaj
 *) Instrucțiune de montaj
ru Инструкция по монтажу
 *) Инструкция по монтажу
sk Návod na montáž
 *) Návod na montáž
sl Instrukcija montaže
 *) Instrukcija za montaj
tr Montaj talimatları
 *) Montaj talimatları
uk Інструкція з монтажу
 *) Інструкція з монтажу
zh 安装说明书
 *) 可向售后服务站索取





1

- 1 1,75 m
- 2 \varnothing 4x16
- 3 \varnothing 4x15
- 4 \varnothing 4x15
- 5 \varnothing 4x2
- 6 \varnothing 4x15
- 7 \varnothing 4x2
- 8 \varnothing 4x15
- 9 \varnothing 4x15
- 10

1 **2** **3**

1 **2** **3**

5 **4**

815-875 600 100±0mm

2

Holzplatte
Wooden board
Plaque en bois
Placa de madera

Steinplatte
Stone slab
Plaque de pierre
Losa

6 **7** **8** **8**

Torx T 20

Torx T 20

3

nicht einklemmen
do not pinch
ne pas coincer
No doblar

9

4

verspannen
brace
calar verticalement
Enrasar

10 **11**

SW 13

0 - 60 mm

5

12 **13**

max. 725 594

6

14 **15** **16**

Torx T 20

7

17 **18** **19** **20** **21** **22** **23** **24** **25**

Torx T 20

max. 1,2 mm

2,5 - 8,5 kg

8

Holzplatte
Wooden board
Plaque en bois
Placa de madera

Steinplatte
Stone slab
Plaque de pierre
Losa

26 **26**

Torx T 20

Torx T 20

9

27 **28** **29** **30**

Torx T 20

Torx T 20

10

Scheibe entfernen
remove disc
enlever le disque
Eliminar Disco

29 **30** **31**

\varnothing 38 mm

max. 1,1 m

200 mm

max. 10 Nm

26,4 mm 20,9 mm

(G 3/8") (G 1/2")

0,05 - 1 MPa
(0,5 - 10 bar)

max. 60°C

Dichtheit nach einem Spülgang prüfen.
Check for leaks after one wash cycle.
Vérifiez l'étanchéité après un lavage.
Verificar la estanqueidad tras un ciclo de lavado.

max. 4 m

2 m

0,22 m

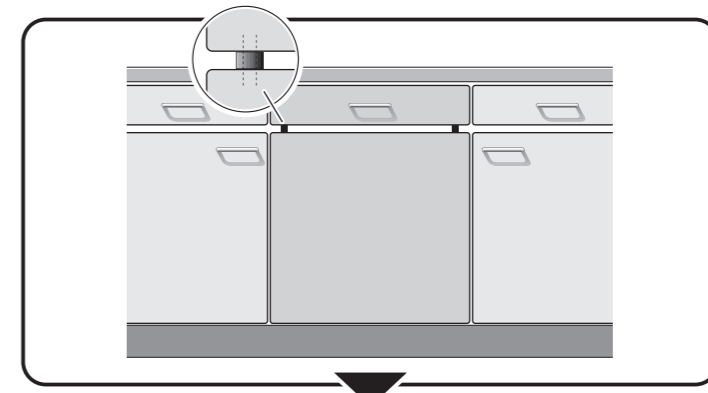
2,2 m

Mat.-Nr. 350654

5 m

EU Mat.-Nr. 12022522

32



1

4

5A

6A

7A

8

12 **13**

max. 725 594

6A

14 **15** **16** **17** **18** **19** **20** **21** **22** **23**

Torx T 20

2,5 - 8,5 kg

7A

24 **25** **26**

Torx T 20

Torx T 20

max. 1,2 mm



9

