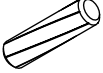
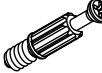










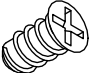
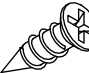


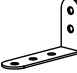


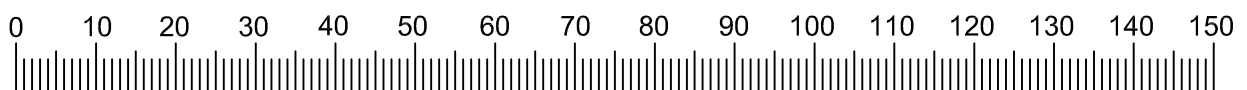
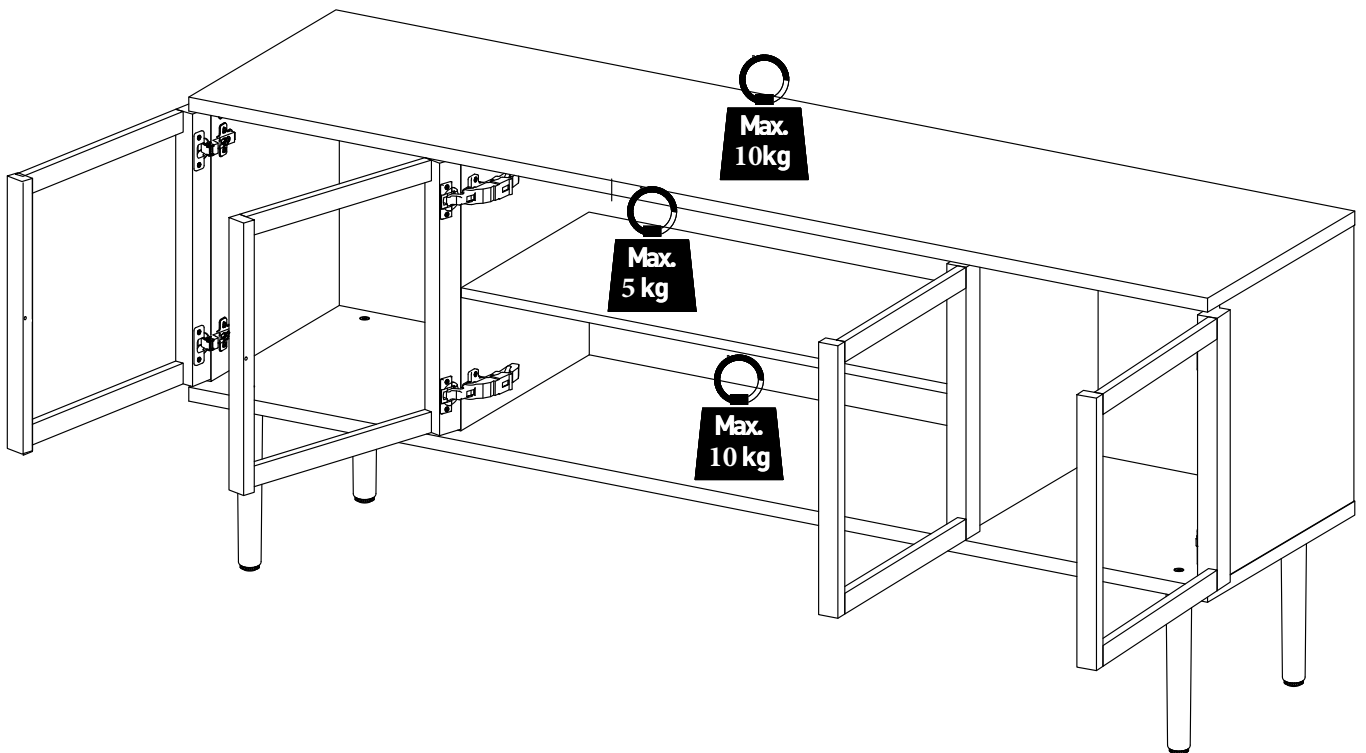
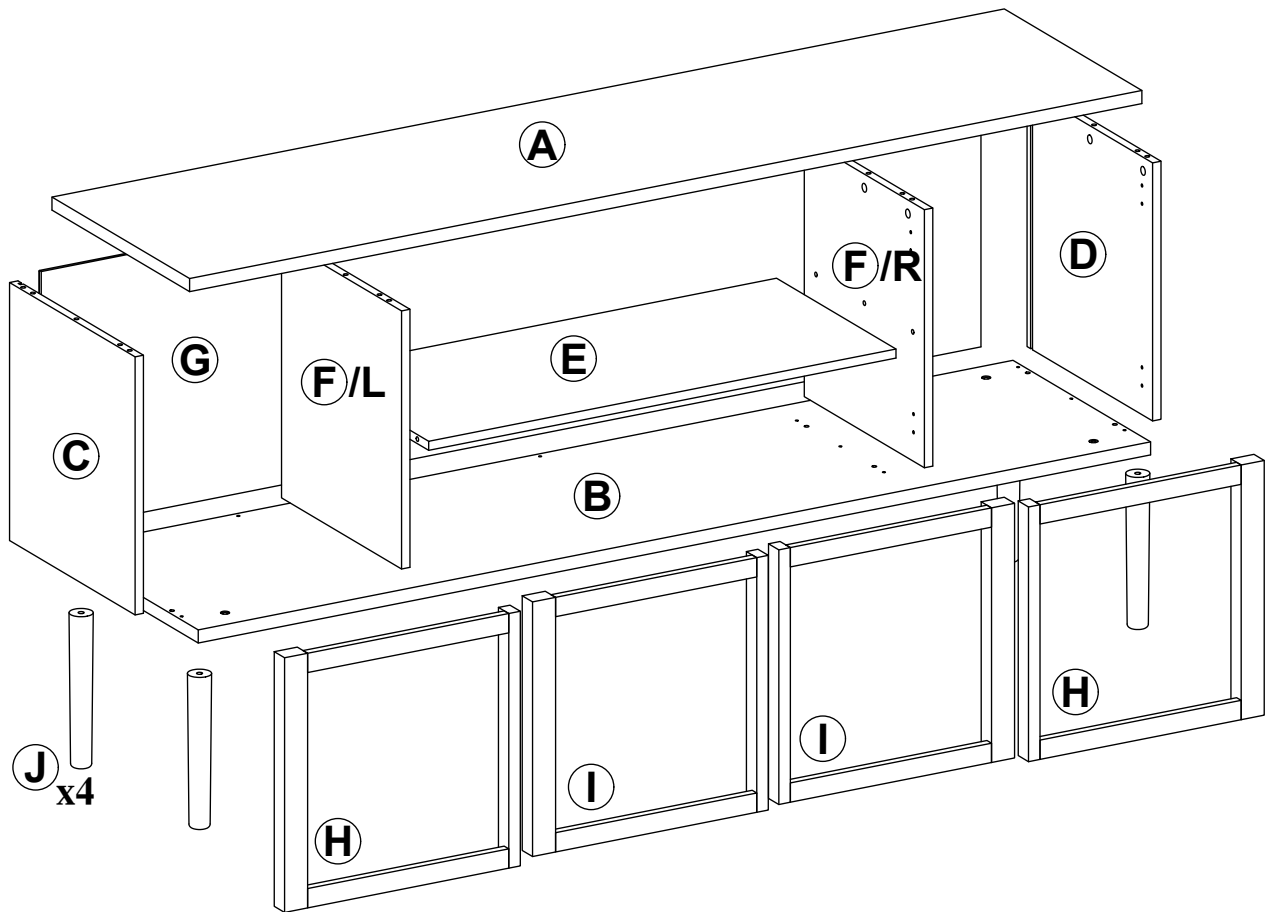


- | | |
|------------------------------------|------------------------------|
| (D) Montageanleitung | (GB) Assembly instructions |
| (FR) Notice de montage Handleiding | (IT) Istruzioni di montaggio |
| (NL) voor de montage Montážní | (PL) Instrukcja montażu |
| (CZ) návod | (SK) Návod na montáž |
| (HU) Szerelési útmutató | (RO) Instrucțiuni de montaj |
| (TR) Montaj talimatı | (RU) Инструкция по монтажу |

Total material list, hardware

A1 x 22 8x35 	A2 x 12 7x24 	A3 x 12 d15x16 	A4 x 15 5x50 	A5 x 4 o35 	A6 x 4 
A7 x 4 M6x20 	A8 x 1 3mm/4mm 	A9 x 4 17/3 	A10 x 4 M6x35 	A11 x 4 17/3 	A12 x 12 17/3 
A13 x 8 6,1x11,5 	A14 x 18 3.5x15 	A15 x 4 H-125 	A16 x 4 175H919 	A17 x 1 20x42x70x1,7 	A18 x 1 6x30 
A19 x 1 4x40 					



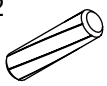


Teil Nr. Pieces Nr. Pièces Nr. Stukken Nr. Pezzi Nr. Часть Ном.	Anzahl Quantity Quantité Hoeveelheid Quantità Количество	Kasten Nr. Colli Nr. Colli Nr. Colli Nr. Colli Nr. Коробка Ном.	Maß, mm Dimensions, mm Dimensions, mm Afmetingen, mm Dimensioni, mm Размеры, mm	
A	1	1	1818 x 455 x 23	
B	1	1	1818 x 455 x 23	
C	1	1	454 x 415 x 16	
D	1	1	454 x 415 x 16	
E	1	2	892 x 395 x 16	
F/L & F/R	2	2	454 x 397 x 16	
G	2	2	1749 x 459 x 16	
H	2	1	450 x 448 x 34	
I	2	1	450 x 448 x 34	
J	4	1	270 x 44 x 44	

Assembly instructions, 1

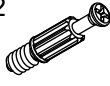
A1 x 22

8x35



A2 x 12

7x24



A5 x 4

o35



A6 x 4



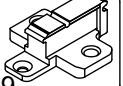
A15 x 4

H-125



A16 x 4

175H919



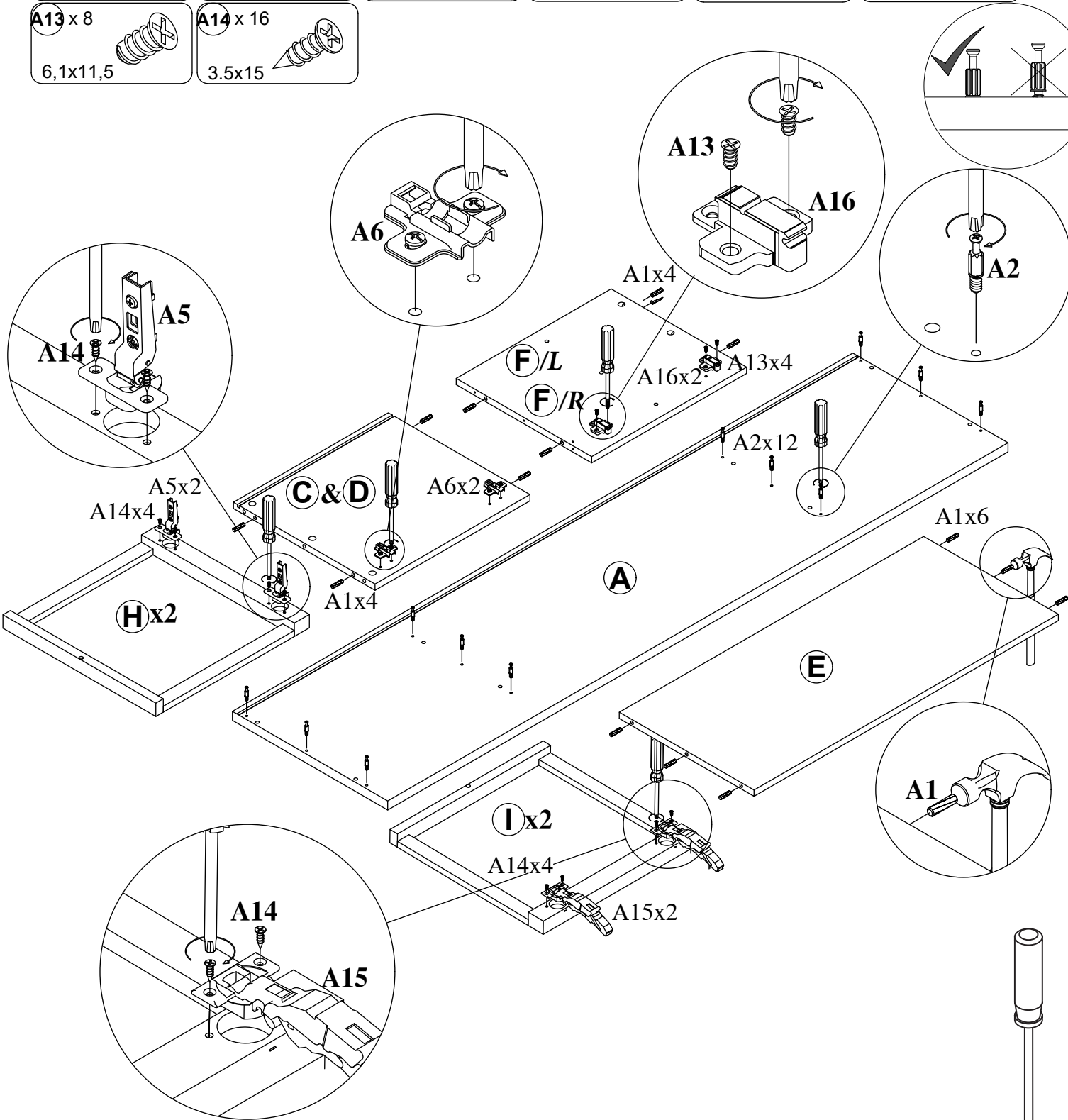
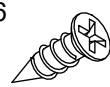
A13 x 8

6,1x11,5



A14 x 16

3.5x15



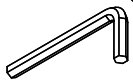
Assembly instructions, 1

A3 x 6

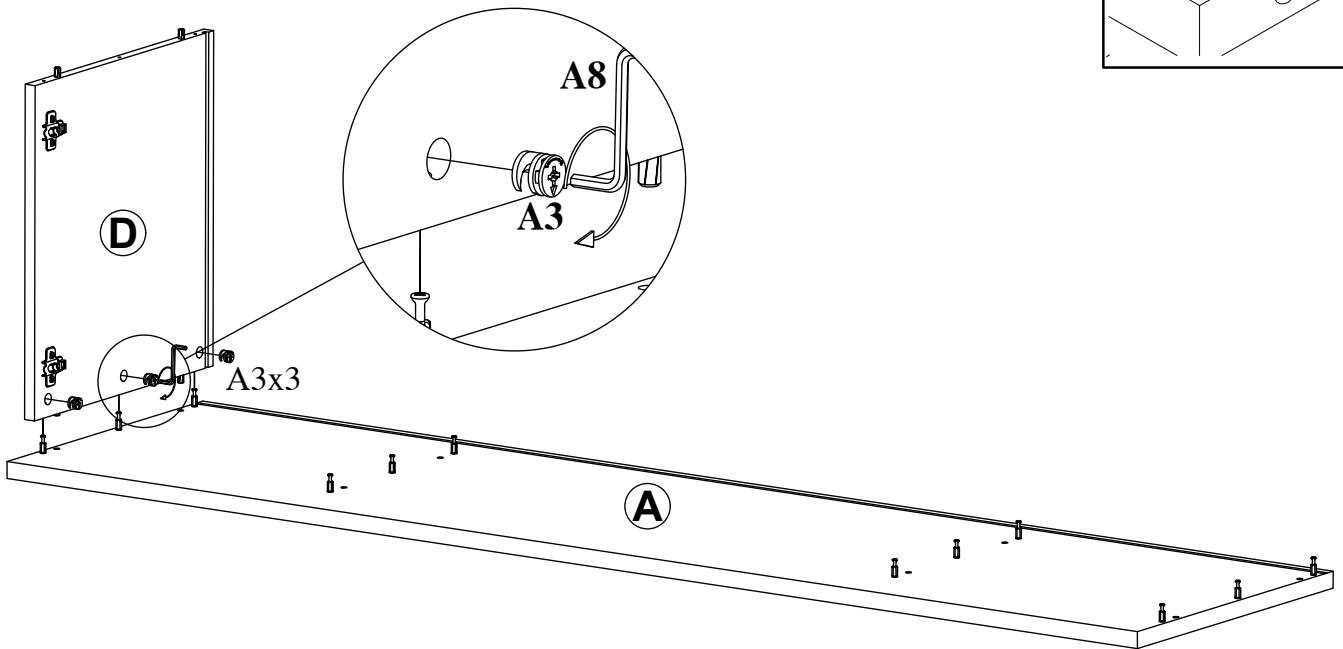
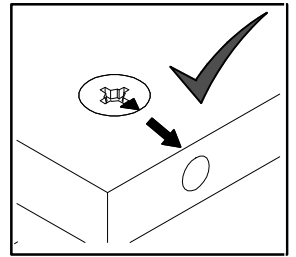


d15x16

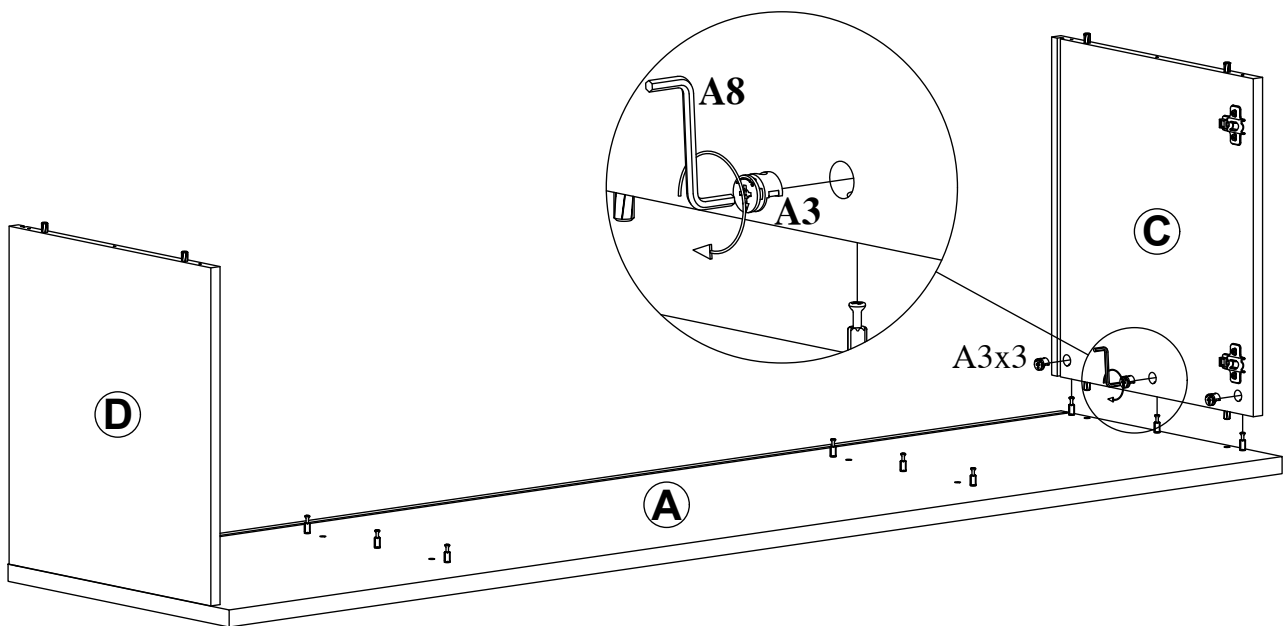
A8 x 1



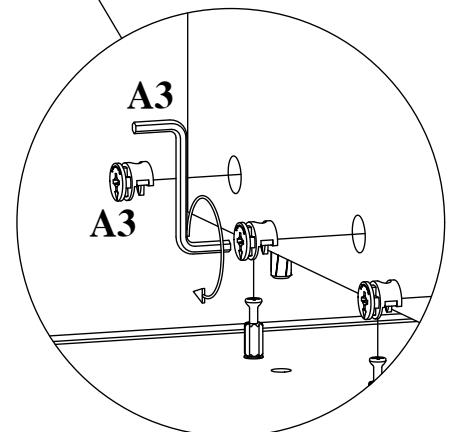
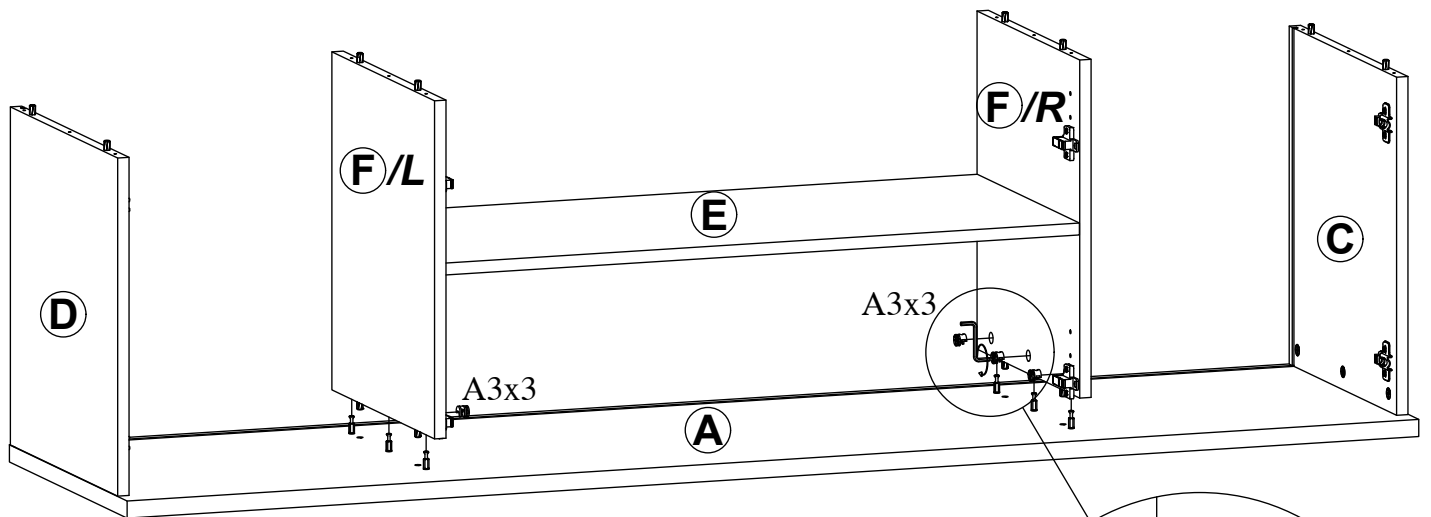
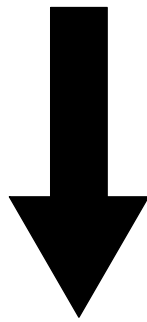
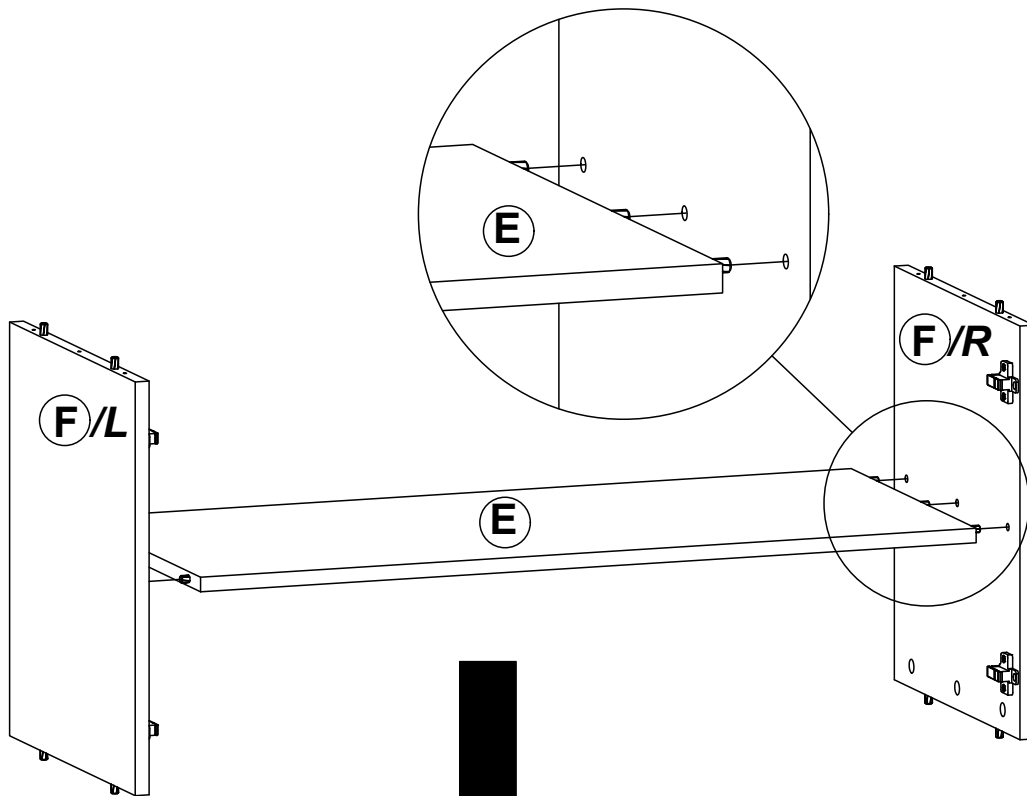
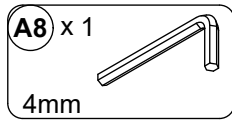
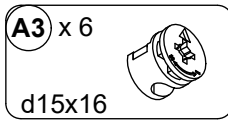
4mm



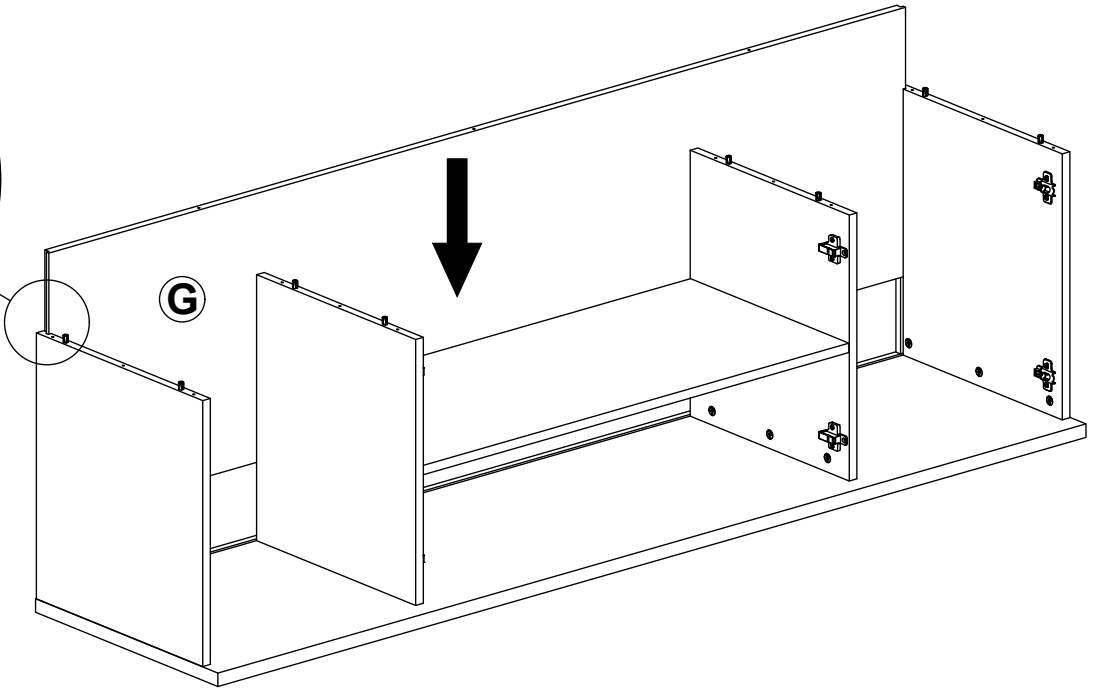
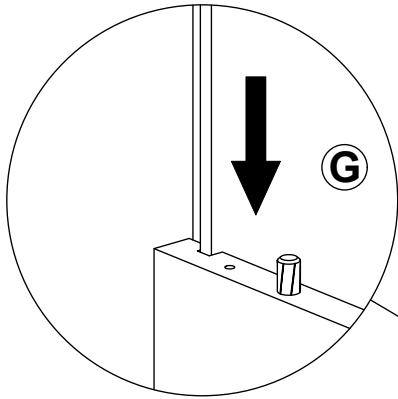
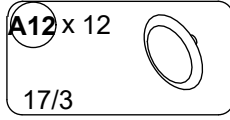
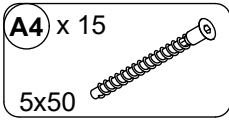
Assembly instructions, 2



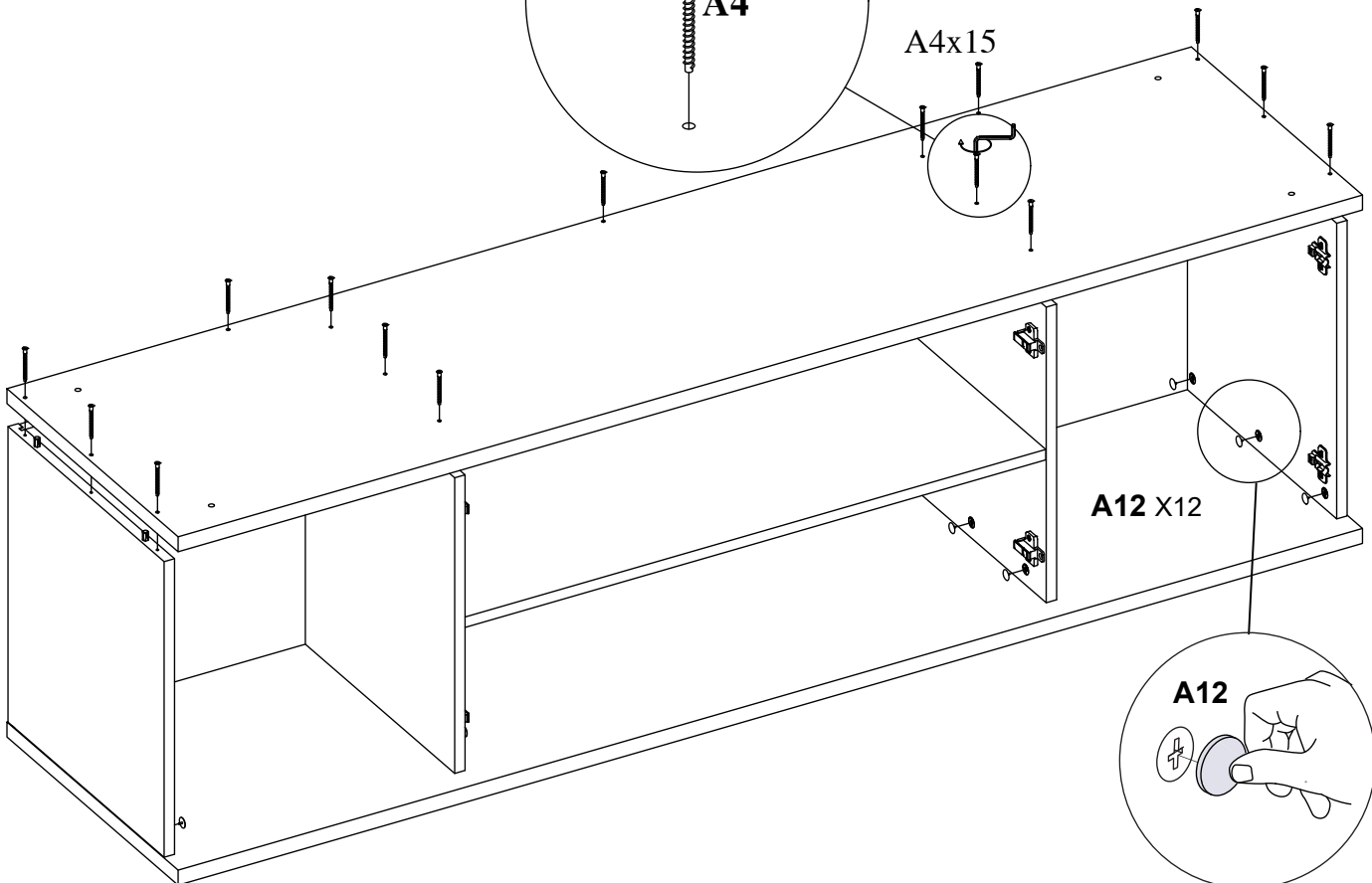
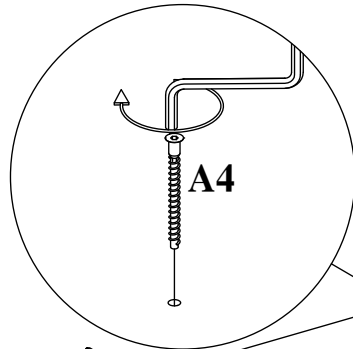
Assembly instructions, 3



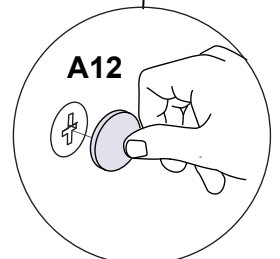
Assembly instructions, 5



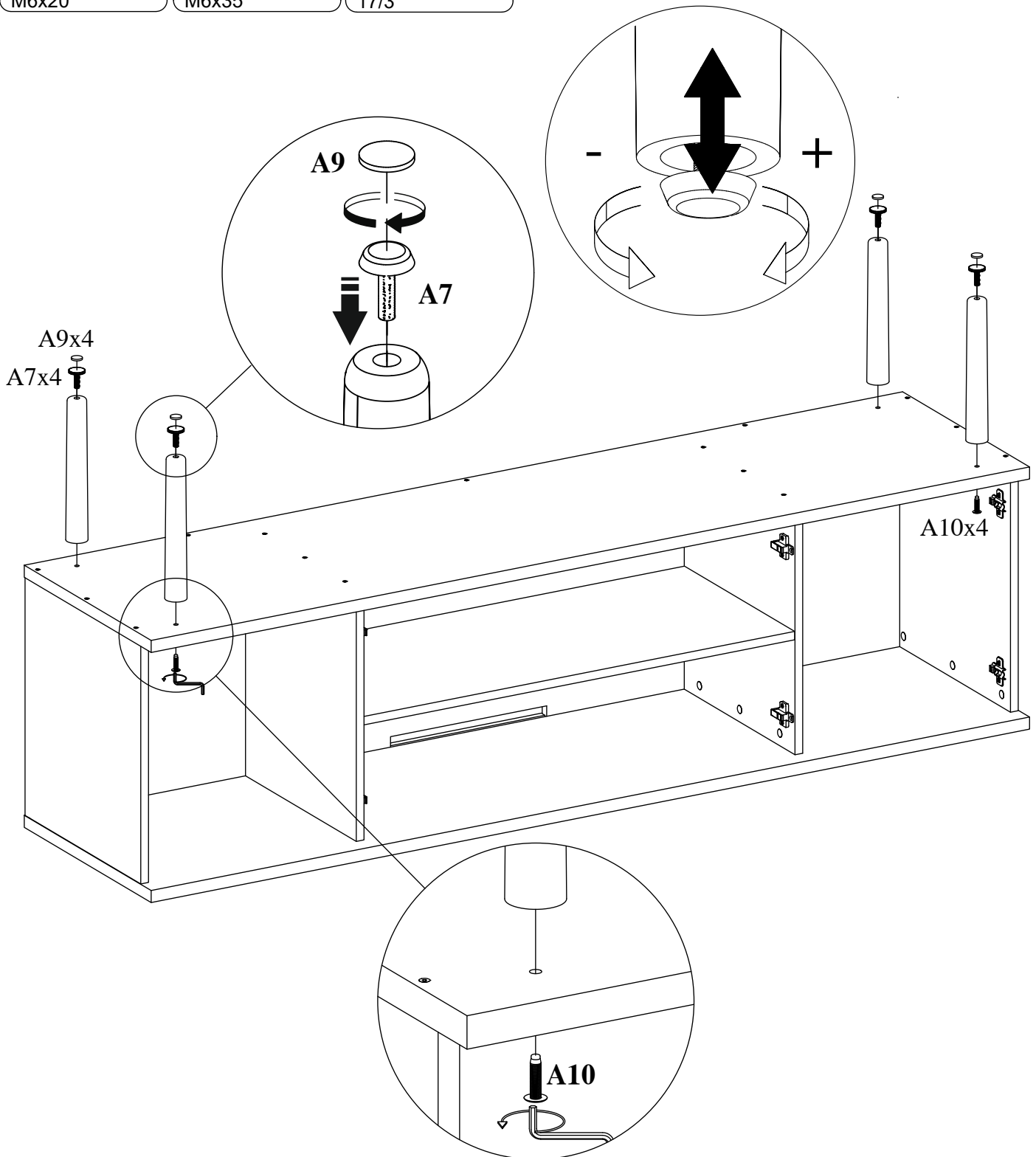
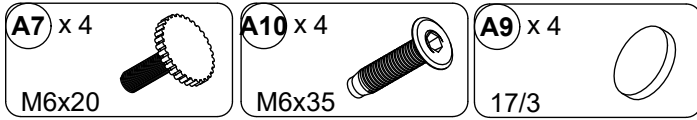
Assembly instructions, 6



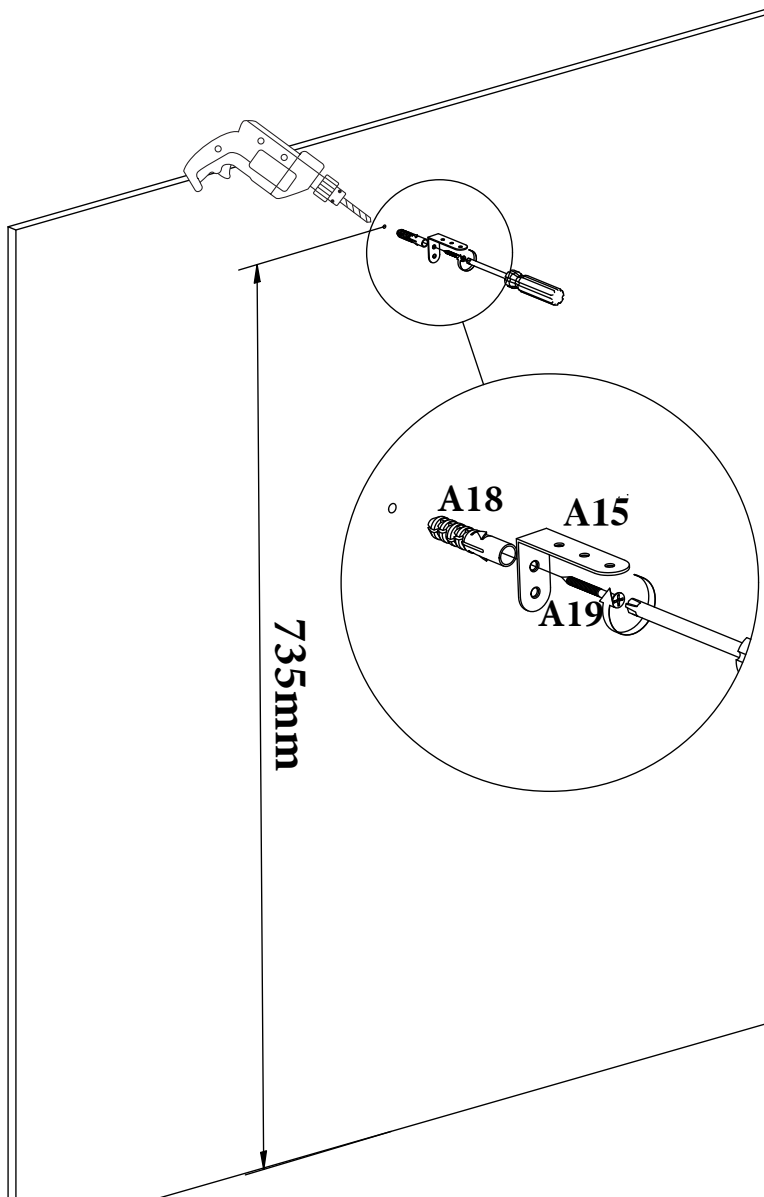
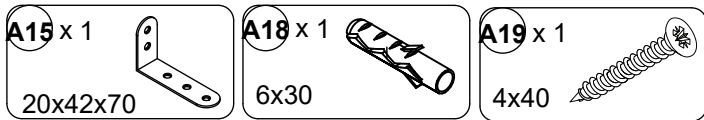
A12 X12



Assembly instructions, 7



Assembly instructions, 10



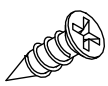
Achtung • Attention • Attenzione Opgelet • Uwaga • Pozor • Figyelem Atenție • Dikkat • Внимание	
(D)	Stellen Sie vor dem Anbringen der Möbel an der Wand sicher, dass sie eben sind. Wenn die Möbel nicht geebnet sind stehen die Türen und Schubladen schräg.
(GB)	Before attaching the furniture to the wall, make sure it is leveled. If the furniture is not leveled, the doors and drawers will stand at an skew.
(FR)	Avant de fixer le meuble au mur, assurez-vous qu'il est de niveau. Si les meubles ne sont pas de niveau, les portes et les tiroirs se tiendront en biais.
(IT)	Prima di fissare i mobili alla parete, assicurarsi che siano livellati. Se i mobili non sono livellati, le ante e i cassetti saranno inclinati.
(NL)	Voordat u het meubilair aan de muur bevestigt, moet u ervoor zorgen dat het waterpas staat. Als het meubilair niet waterpas staat, staan de deuren en laden scheef.
(PL)	Przed przymocowaniem mebli do ciany upewnij si , e jest wy poziomowany. Je li meble nie zostan wy poziomowane, drzwi i szuflady stan pod k tem.
(CZ)	P ed p ipevn ním nábytku ke zdi se ujist te, že je vyrovnná. Pokud není nábytek vyrovnná, budou dve e a zásuvky stát zkosené.
(SK)	Pred pripevnením nábytku na stenu sa uistite, že je vyrovnaný. Ak nábytok nebude vyrovnaný, dvere a zásuvky budú stá šikmo.
(HU)	Miel tt a bútorokat a falhoz rögzíti, ellen rizze, hogy azok el vannak-e állítva. Ha a bútor nincs kiegyenlítve, az ajtók és a fiókok ferdén állnak.
(RO)	Înainte de a fixa mobilierul pe perete, asigura i-v c acesta este nivelat. În cazul în care mobilierul nu este nivelat, u ile i sertarele vor sta în picioare.
(TR)	Mobilyaları duvara ba lamadan önce, düz oldu undan emin olun. Mobilya düz de ilse, kapılar ve çekmeceler e ik durur.
(RU)	

Achtung • Attention • Attenzione Opgelet • Uwaga • Pozor • Figyelem Atenție • Dikkat • Внимание	
(D)	Wandbefestigung dient als Kippschutz – unbedingt anbringen! Bei einigen Wandtypen kann ein Spezialdübel erforderlich sein!
(GB)	The wall fastening serves to prevent tipping – be absolutely sure to mount it! For certain wall types, a special wall plug may be necessary!
(FR)	La fixation murale sert de protection contre le basculement – à installer impérativement ! Pour certains types de murs il faut des chevilles spéciales !
(IT)	Il fissaggio alla parete serve da protezione anti-ribaltamento – attaccarla assolutamente! Per alcune strutture di parete può essere necessario un tassello speciale!
(NL)	Bevestiging aan de muur dient als kantelbescherming – zeker en vast bevestigen! Bij enkele muurtypes is een speciale plug mis-schien vereist!
(PL)	Mocowanie do ciany jest jednocze nie zabezpieczeniem przed przewróceniem – koniecznie zamontowa ! Do niektórych rodzajów cian koniecznie zastosowa specjalne kołki mocuj ce.
(CZ)	Montáž na st nu slouží jako ochrana proti p evrnutí – bezpodmi-ne n umíst te! U n kterých typ st n m že být zapot ebi speci-ální hmoždinka!
(SK)	Upevnenie na stenu slúži ako ochrana proti prevráteniu – bezpodmiene ne použite! Pre niektoré druhy stien môže by potrebná špeciálna hmoždinka!
(HU)	A terméket a falhoz kel rögzítenei, különben az felborulhat! Egyes fal típusoknál speciális tiplít kell használni!
(RO)	Sistemul de fixare la perete serve te ca protec ie la r sturnare – de montat obligatoriu! Pentru unele tipuri de pere i este posibil s fie necesar un diblu special!
(TR)	Duvardaki sabitleme, devrilmeye kar › bir emniyet tedbiridir ve mutlaka monte edilmelidir! Baz› duvar tiplerinde bunun için özel bir dübel gerekli olabilir!
(RU)	!

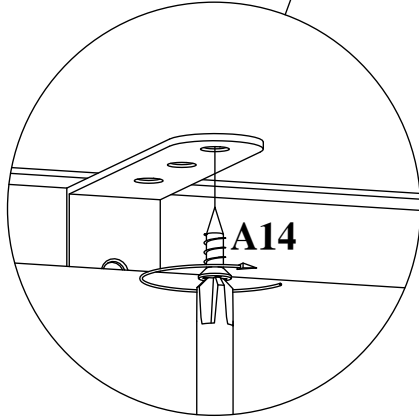
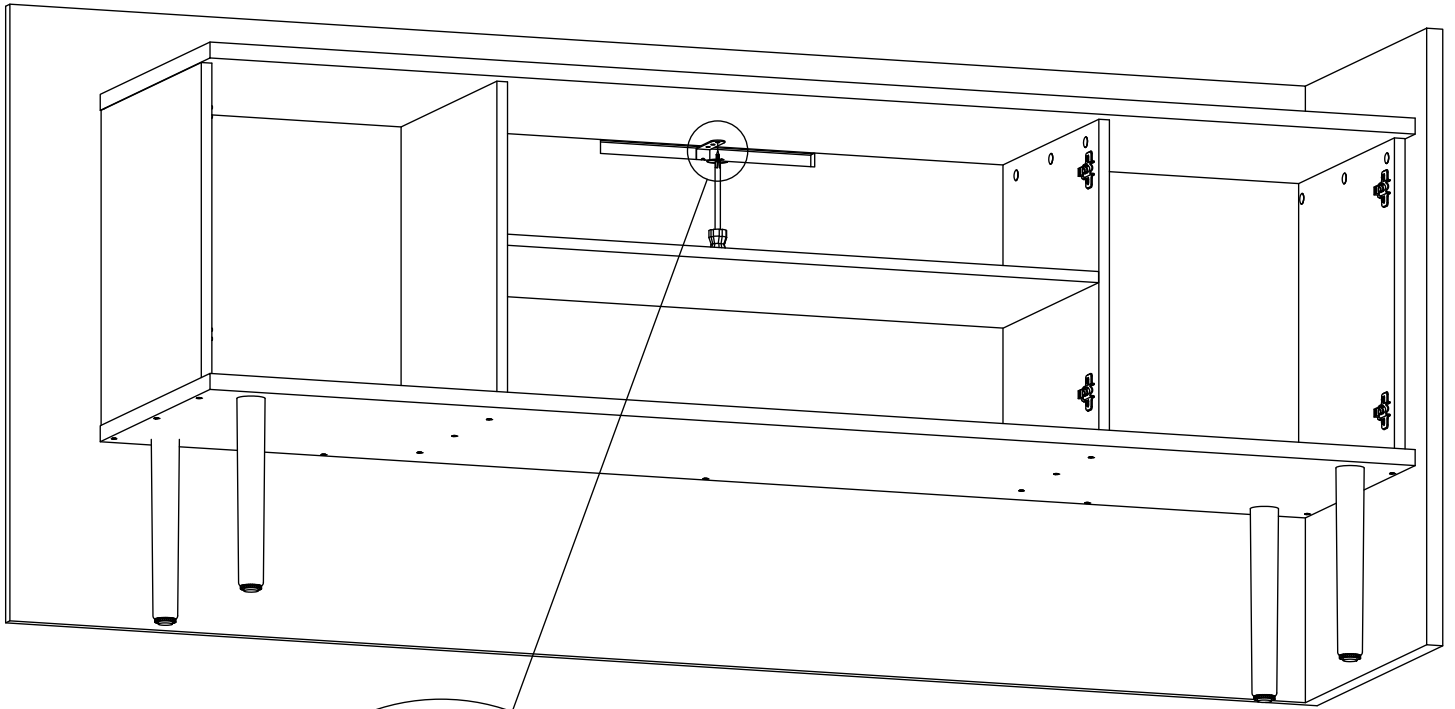
D	Das beigefügte Wandbefestigungsmaterial (Dübel und Schrauben) eignet sich nur für festes Mauerwerk (z.B. Beton- oder Ziegelwände). Für andere Wandaufbauten sind eventuell Spezialdübel und andere Schrauben notwendig. Ziehen Sie gegebenenfalls eine Fachkraft zurate.
GB	The enclosed wall mounting materials (dowels and screws) are only suitable for solid masonry (e. g. concrete or brick walls). Special dowels and other screws may be necessary for other wall constructions. If necessary, please consult a qualified professional.
FR	Le matériel de fixation murale fourni (chevilles et vis) convient uniquement à des murs solides (p. ex. murs en béton ou en briques). Pour les autres constructions de murs, il faut éventuellement des chevilles spéciales et d'autres vis. Faites-vous conseiller par un spécialiste.
IT	I materiali di fissaggio allegati (tasselli e viti) sono adatti solo ai muri compatti (ad es. di calcestruzzo o mattoni). Per altri tipi di pareti è probabile che occorranno tasselli speciali e altre tipologie di viti. Richiedete eventualmente il consiglio di un esperto.
NL	Het bijgeleverde bevestigingsmateriaal (pluggen en schroeven) is geschikt voor vaste muren (bijv. betonnen of bakstenen muren). Voor andere muurconstructies zijn eventueel speciale pluggen en andere schroeven noodzakelijk. Consulteer eventueel een vakman.
PL	Załączony zestaw montażowy do zamocowania artykułu do ciany (kołki, wkręty, hak itp.), przeznaczony jest wyłącznie do montażu artykułu na ścianach wykonanych z cegły lub betonu. Przy montażu artykułu na ścianie wykonanej z innych materiałów, należy zastosować odpowiednio do niej zamocowania. W razie wątpliwości prosimy zasięgnąć porady fachowca.
CZ	Priložený materiál pro montáž na stnu (hmoždinky a šrouby) je vhodný jen pro pevné zdvo (nap. betonové nebo cihlové stny). Pro jiné skladby stn budou p ípadn nutné speciální hmoždinky a jiné šrouby. Pora te se p ípadn s odborníkem.
SK	Priložený materiál pre upevnenie na stenu (hmoždinky a skrutky) je vhodný len pre pevné múrivo (napr. betónové alebo tehlové steny). Pre iné steny sú potrebné príp. špeciálne hmoždinky a iné skrutky. V prípade potreby sa pora te s odborníkom.
HU	A mellékelt falirögzíté készlet (tiplék és csavarok) csak tömött falazatban (pl. betonfalban, téglafalban) használható. Más fal típusokhoz speciális tiplére és csavarra lesz szükség. Szükség esetén kérje ki egy szakember véleményét.
RO	Materialul furnizat pentru montajul de perete (dibluri i uruburi) este adecvat numai pentru zidrie solid (de exemplu pere i din beton sau din c rmid). Pentru alte structuri de pere i, este posibil s fie necesare dibluri speciale, precum i alte uruburi. Dacă este necesar, consulta i un specialist.
TR	Teslimat kapsamındaki duvar tipi sabitleme materyali (dübel ve vidalar) sadece beton ve tu la duvarlar gibi sağlam duvar yapıları için uygundur. Ba ka duvar yapıları için özel dübelere veya ba ka vidalara gereklili olabilir. Gerekiirse bir uzmandan yardım alın.
RU	

Assembly instructions, 10

A14 x 18



3.5x15



Assembly instructions, 11

A11 x 4

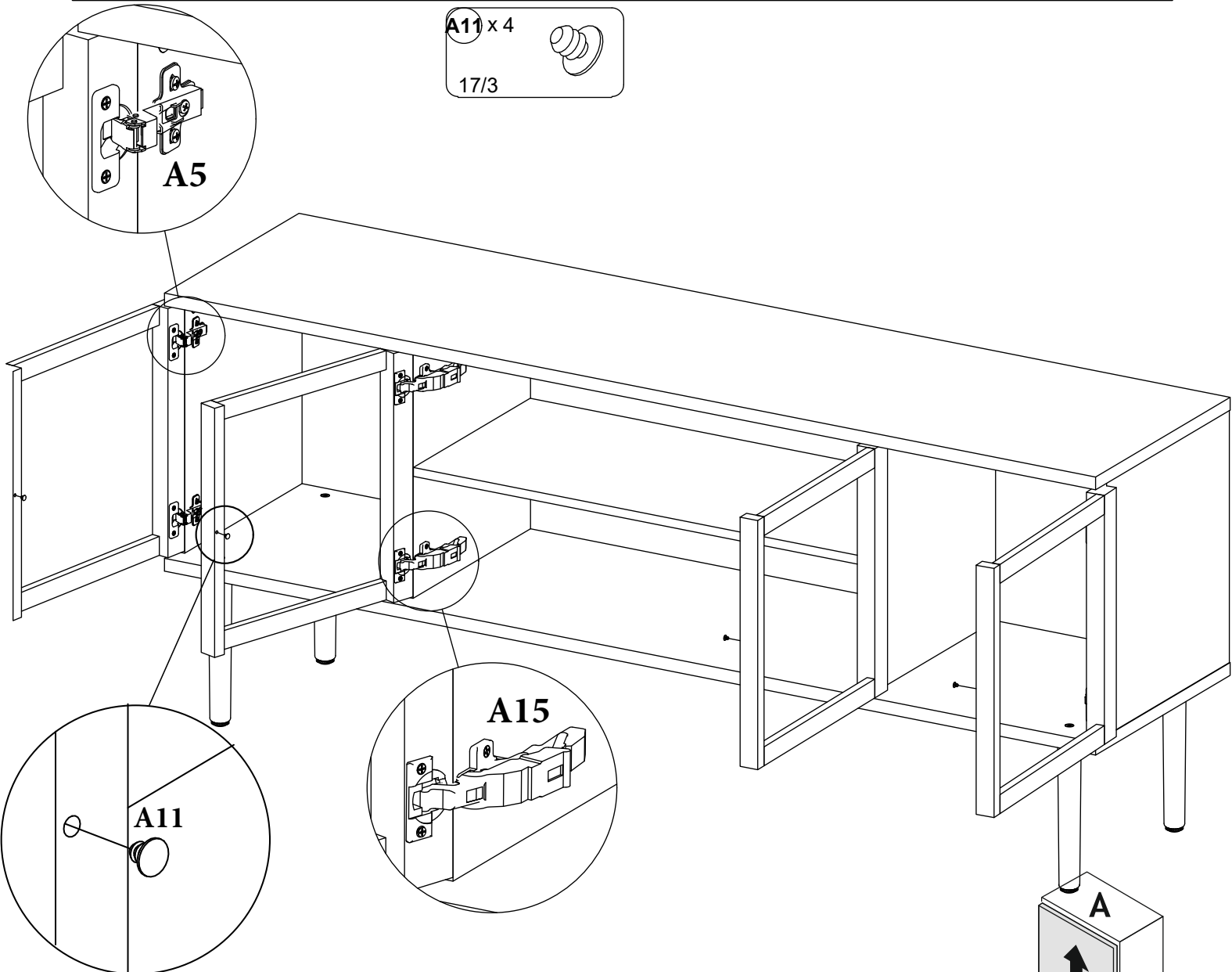
17/3



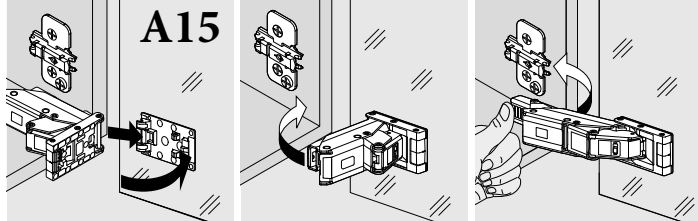
A5

A15

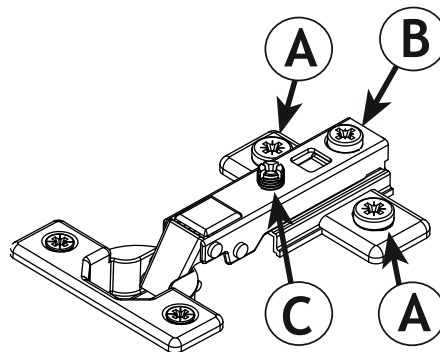
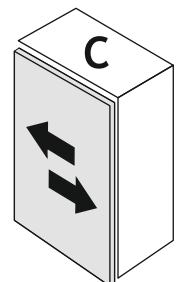
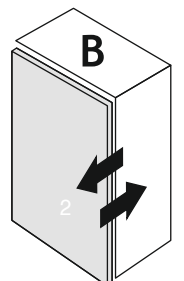
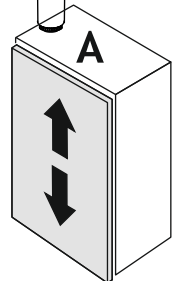
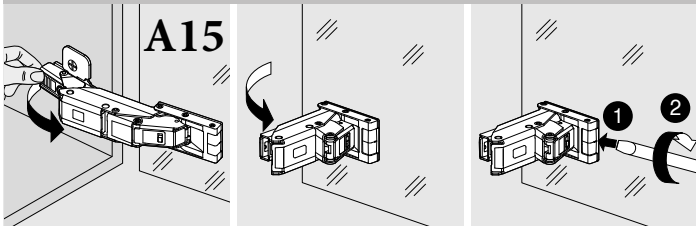
A11



Assembly

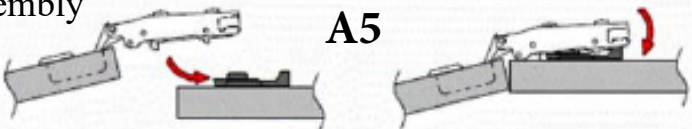


Removal



Assembly

A5



Removal

