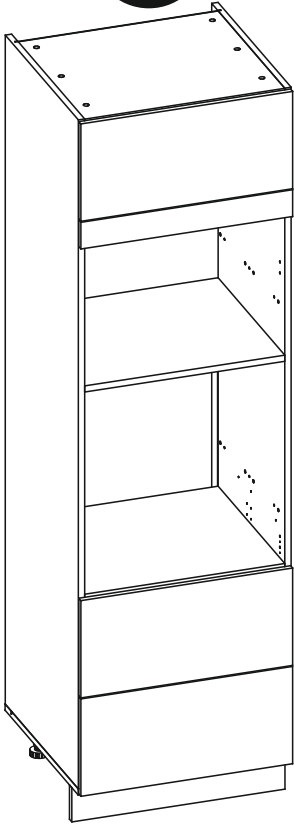


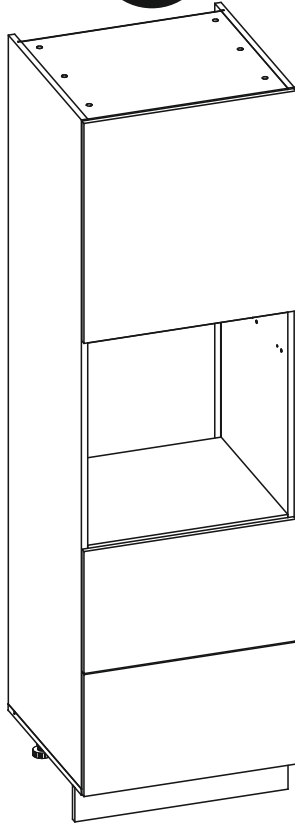
D14 RU NEW

D14 RU 2 EM 284 60 / D14 RU 2 EM 356 60 / D14 RU 3M 60 / D14 RU 2D 60

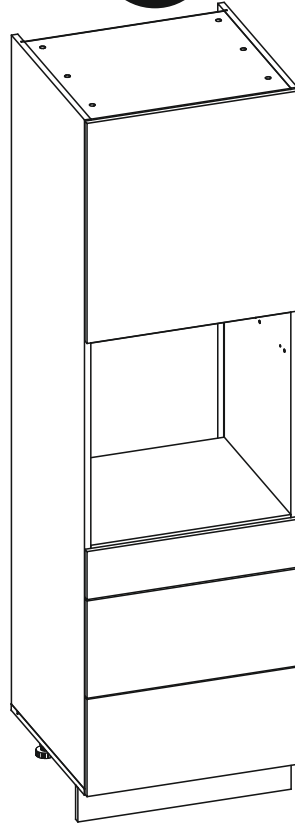
A



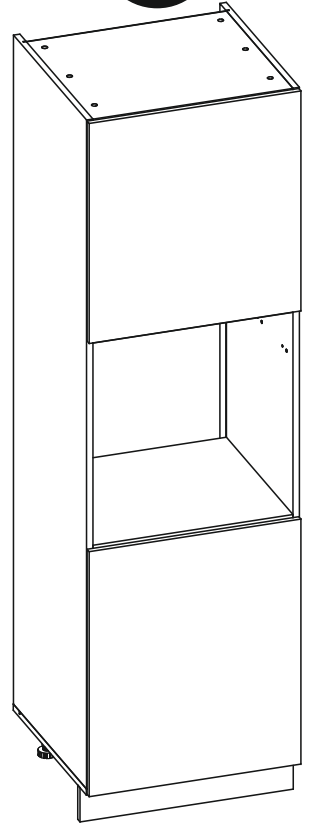
B



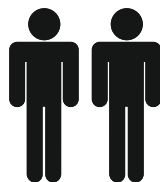
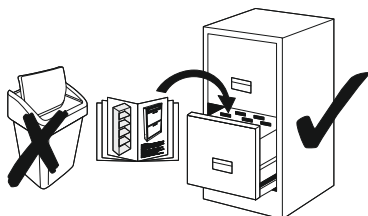
C



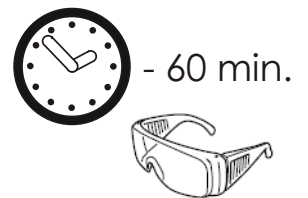
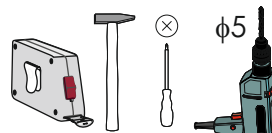
D



a1 8x35 x...(x40)	c1 Euro 4x13 x...(x8)	bc0 x...(x4)	bc1 x...(x4)						
d2 x...(x4)	e0 x...(x24)	e1 x...(x24)	f1 x...(x24)	g1 x...(x6)	m x...(x1)	n1 3x16 x...(x15)	n2 3.5x16 x...(x34)	o1 x...(x4)	o2 x...(x4)
p01 ø5 x...(x22)	p02 ø5 x...(x12)	p03 ø10 x...(x2)	p9 ø8 x...(x8)	p11 x...(x1)	p20 x...(x2)	r4 x...(x9)	w x...(x2)	w16 x...(x2)	

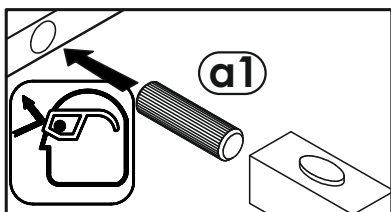
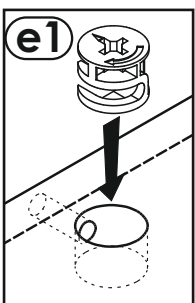
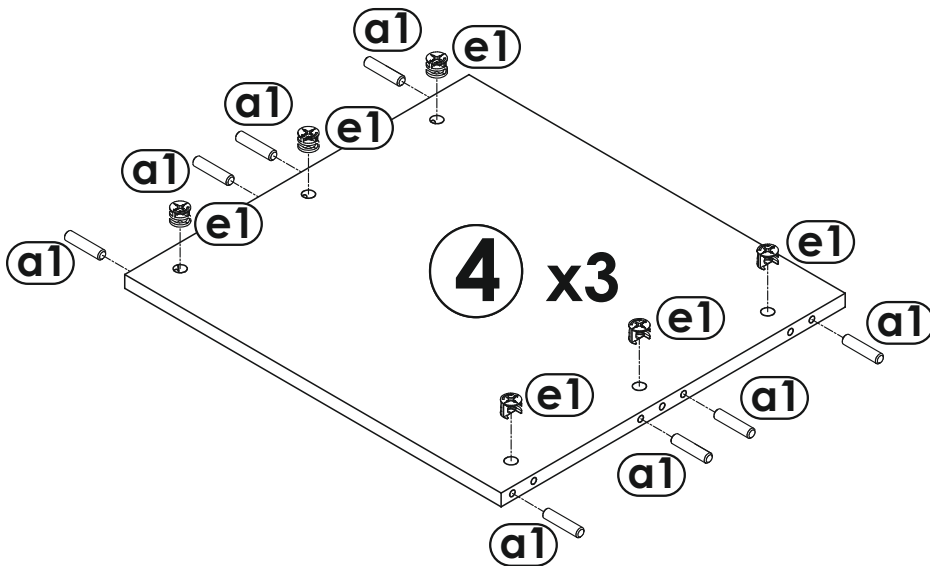
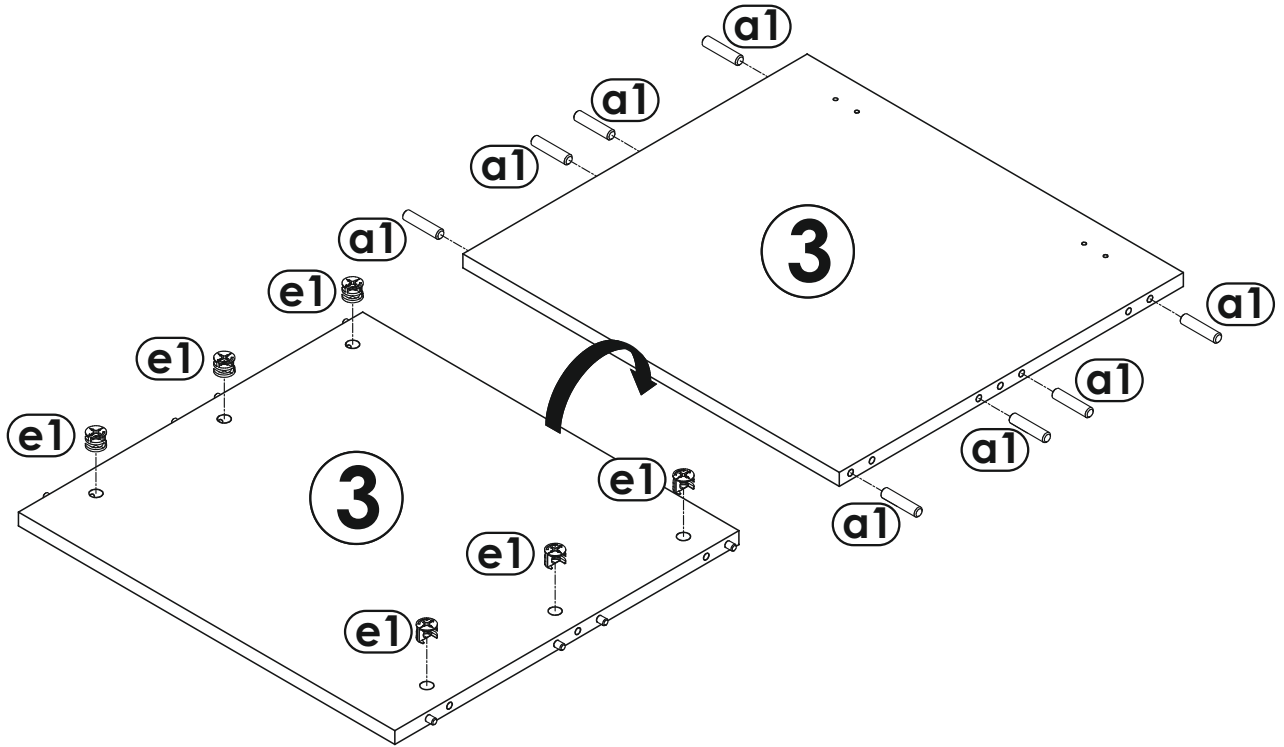
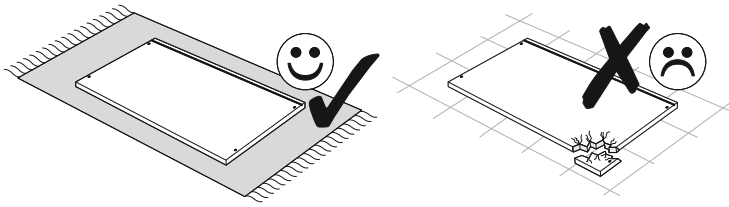


1/25



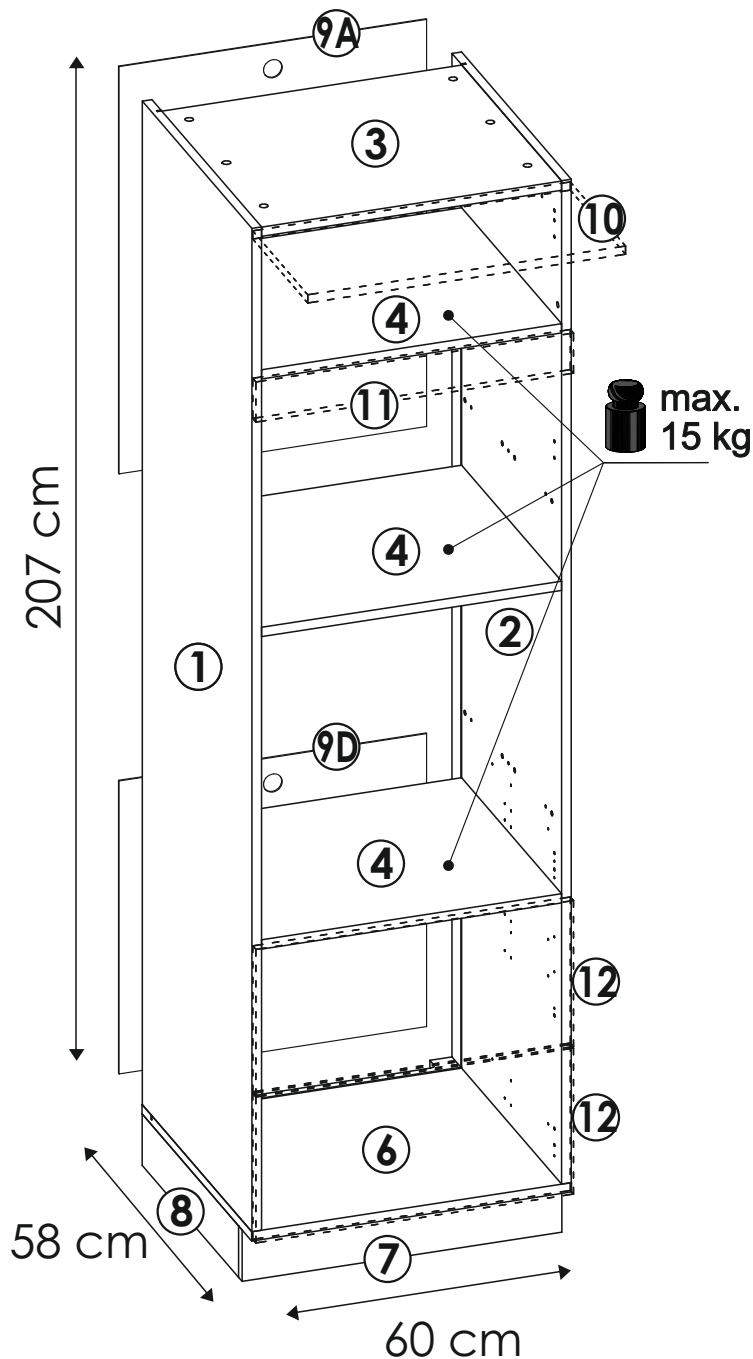
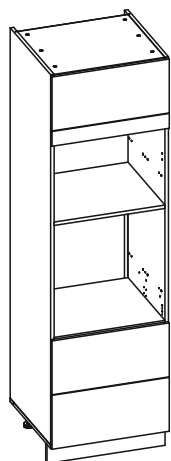
D14 RU NEW

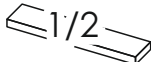
1



D14 RU 2 EM 284 60

A

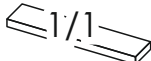


C1  1/2

- ③ -C1
- ④ -C1
- ⑥ -C1
- ⑦ -C1
- ⑧ -C1

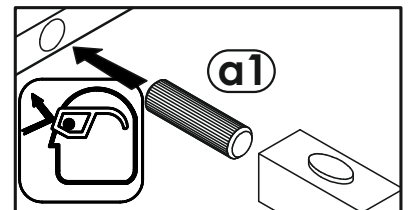
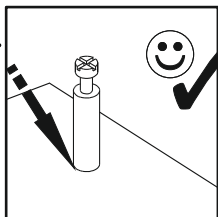
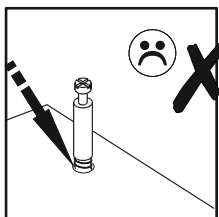
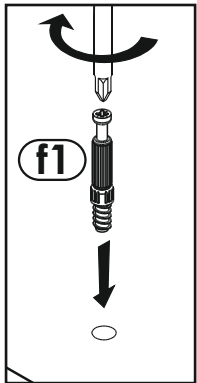
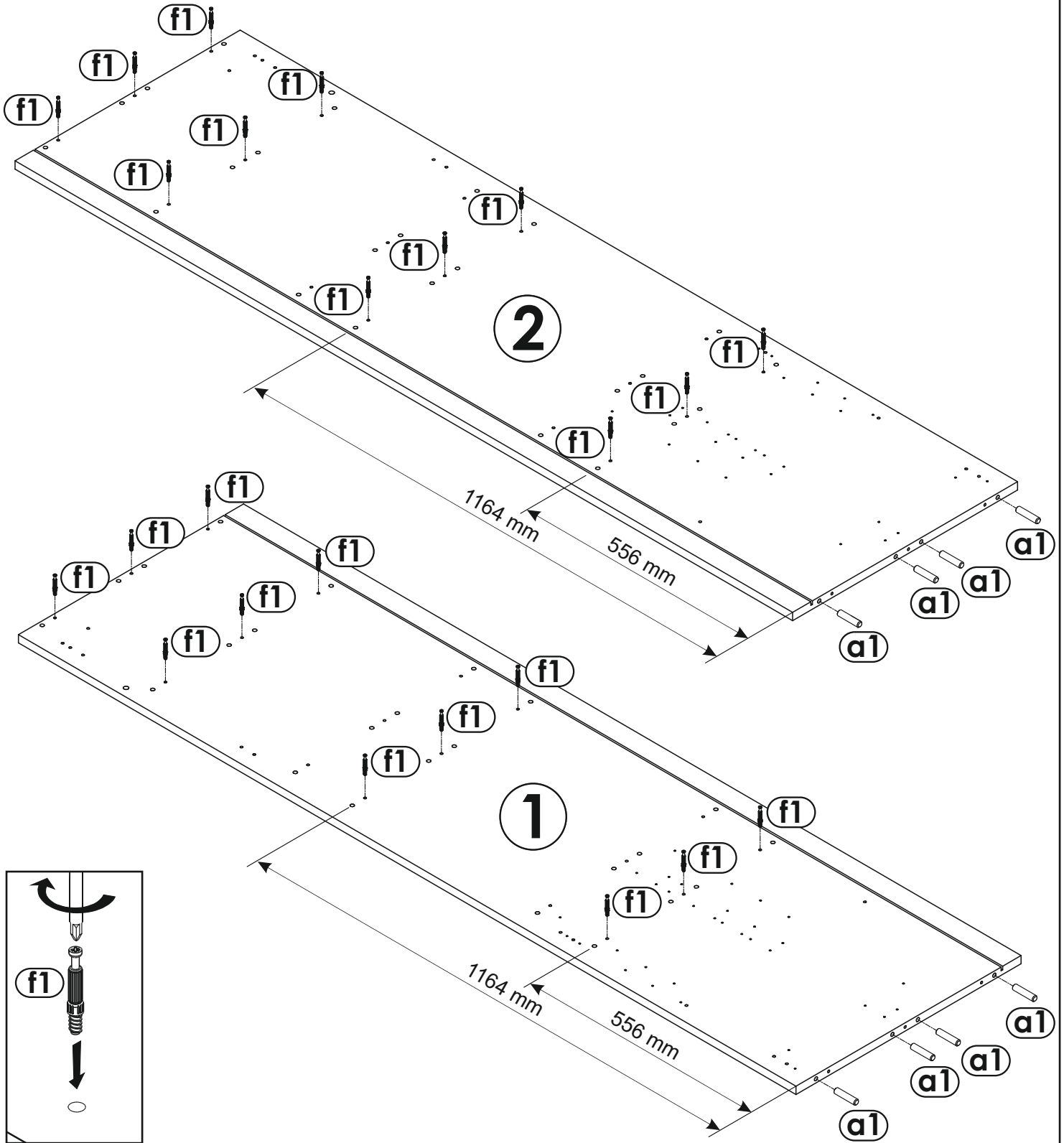
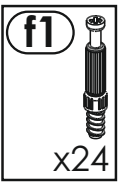
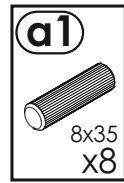
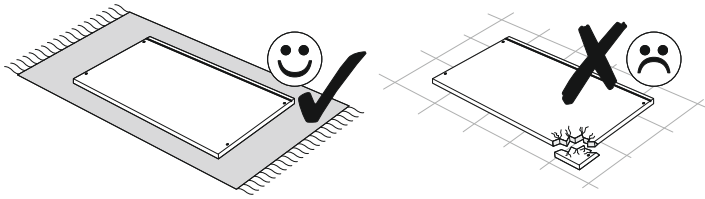
C2  2/2

- ① -C2
- ② -C2
- ⑨A -C2
- ⑨D -C2

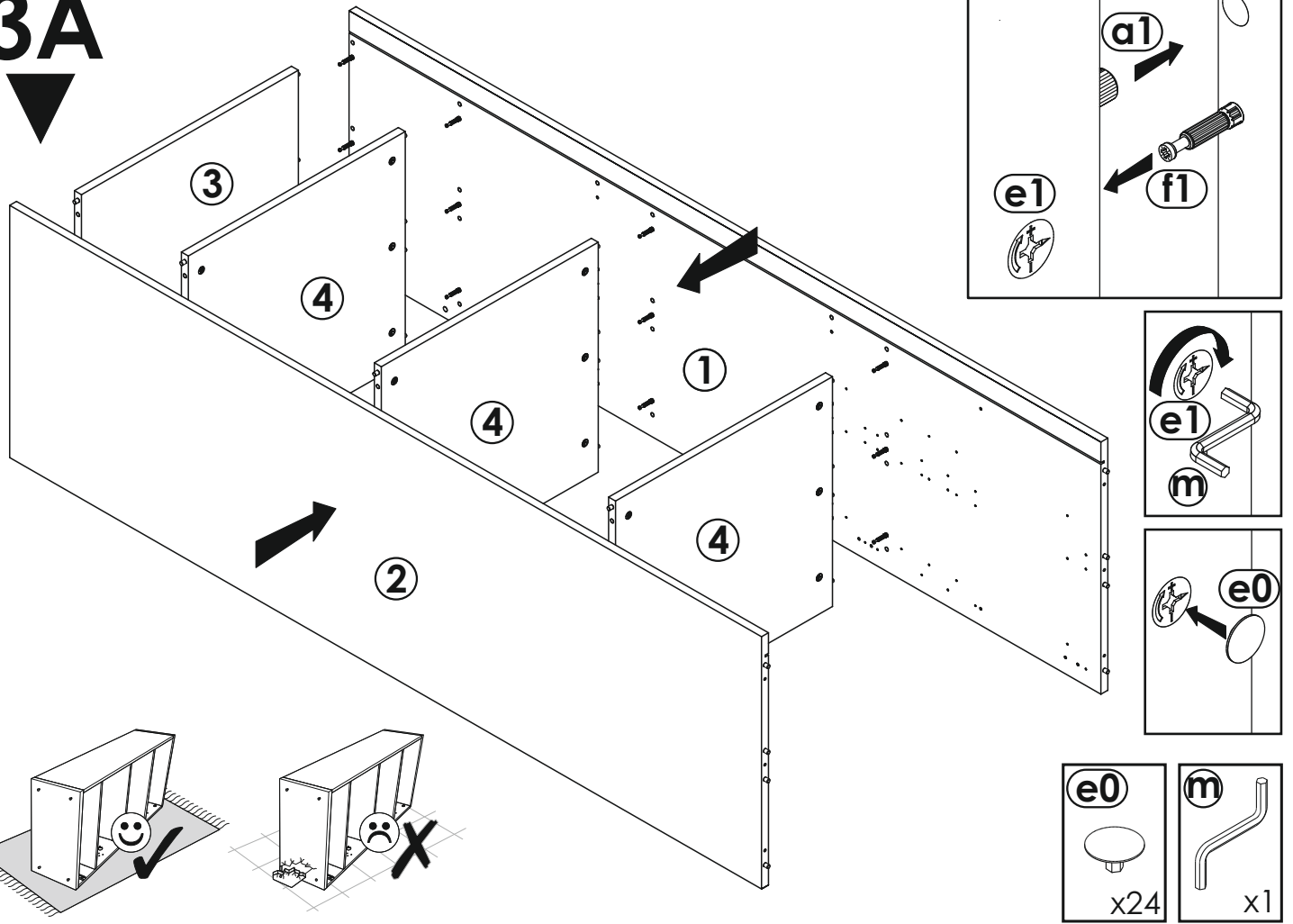
F1  1/1

- ⑩ -F1
- ⑪ -F1
- ⑫ -F1

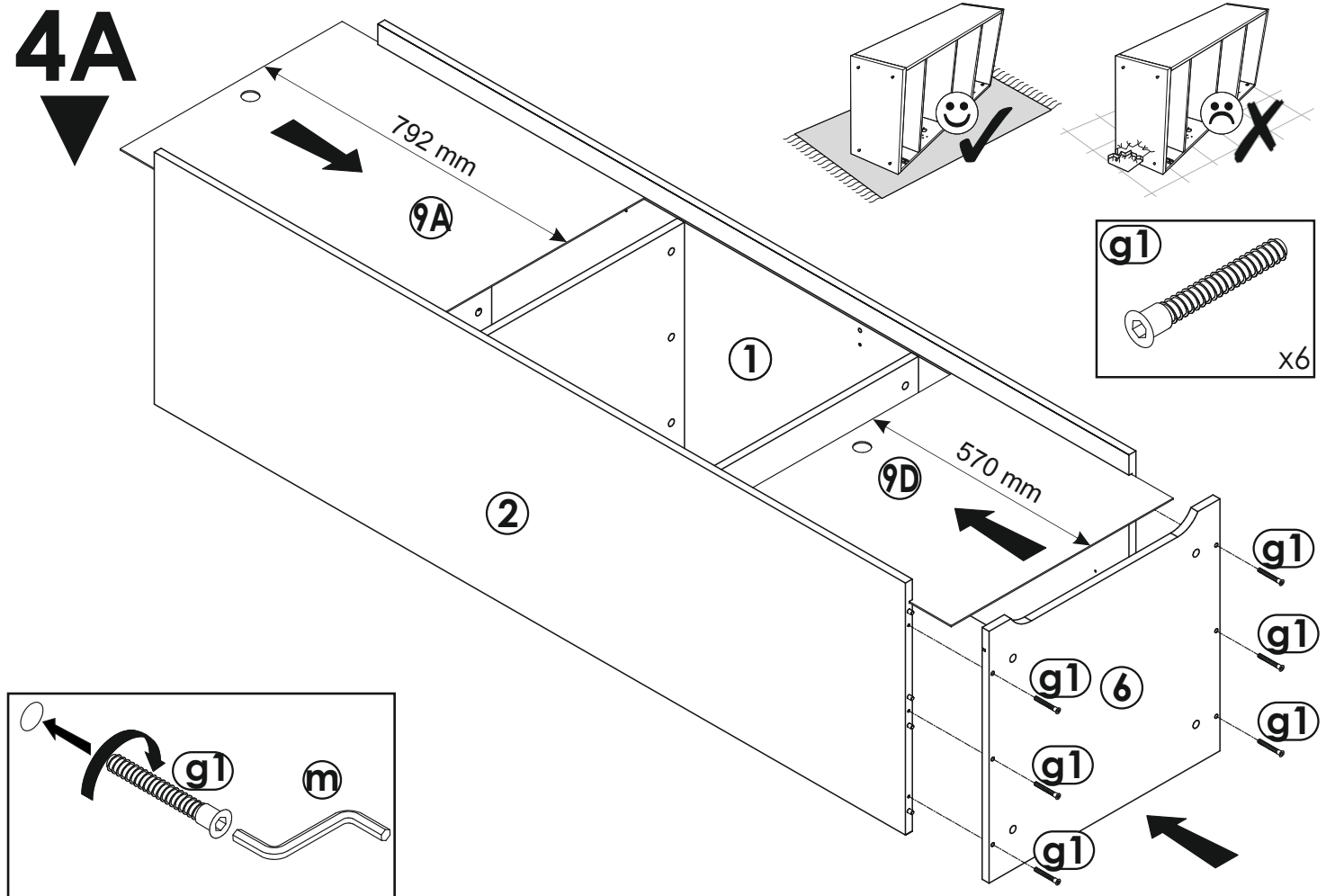
2A



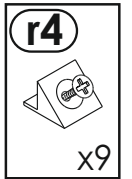
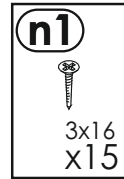
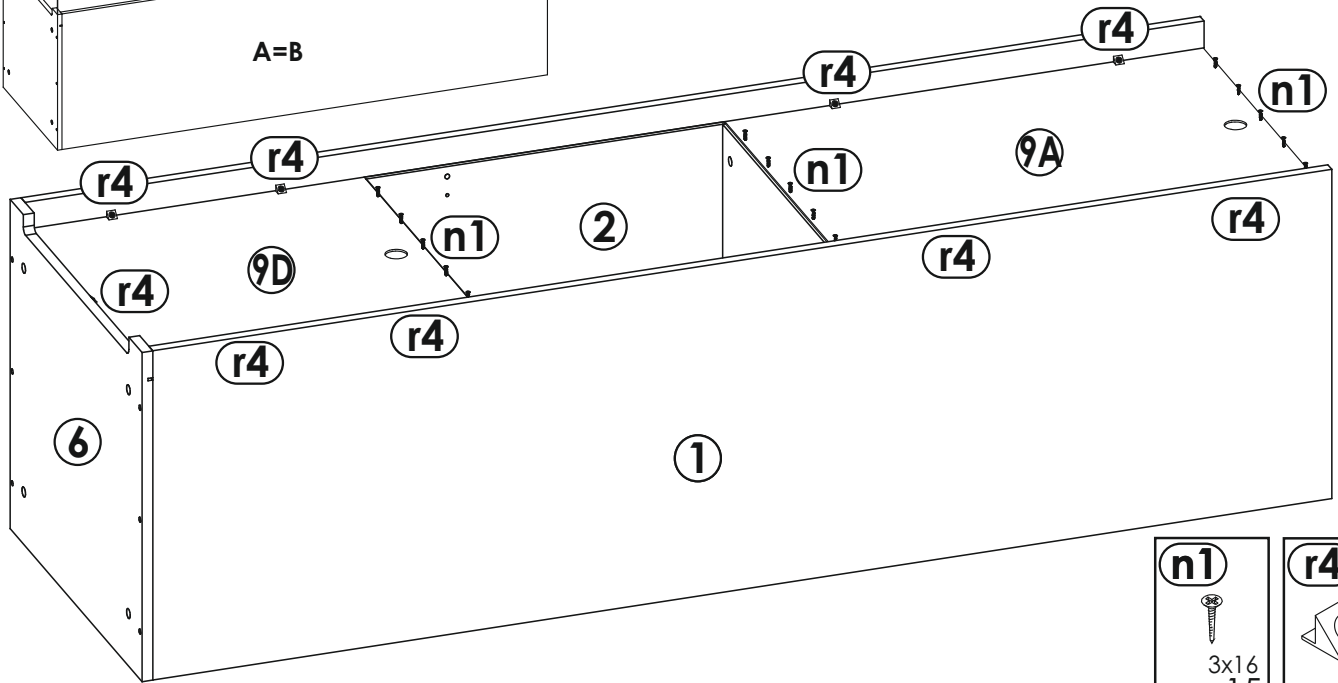
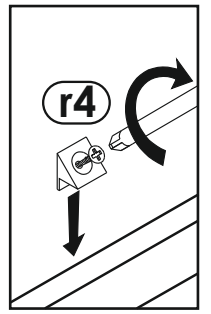
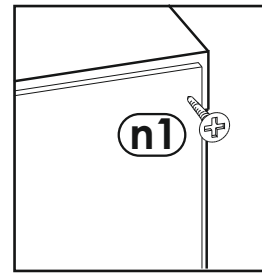
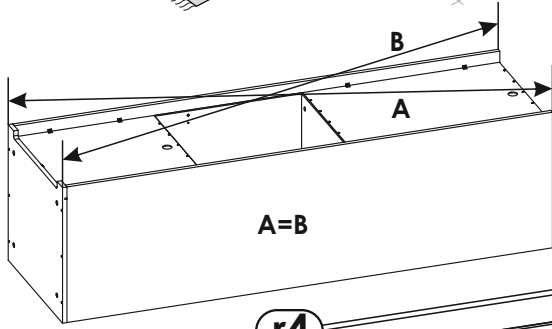
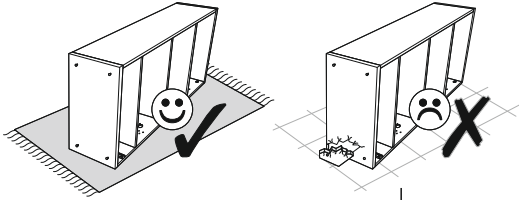
3A



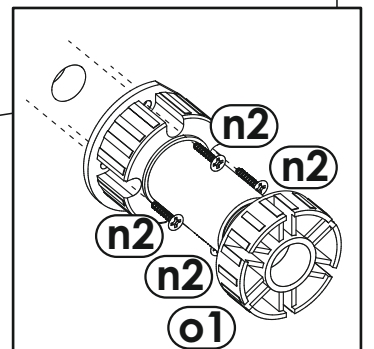
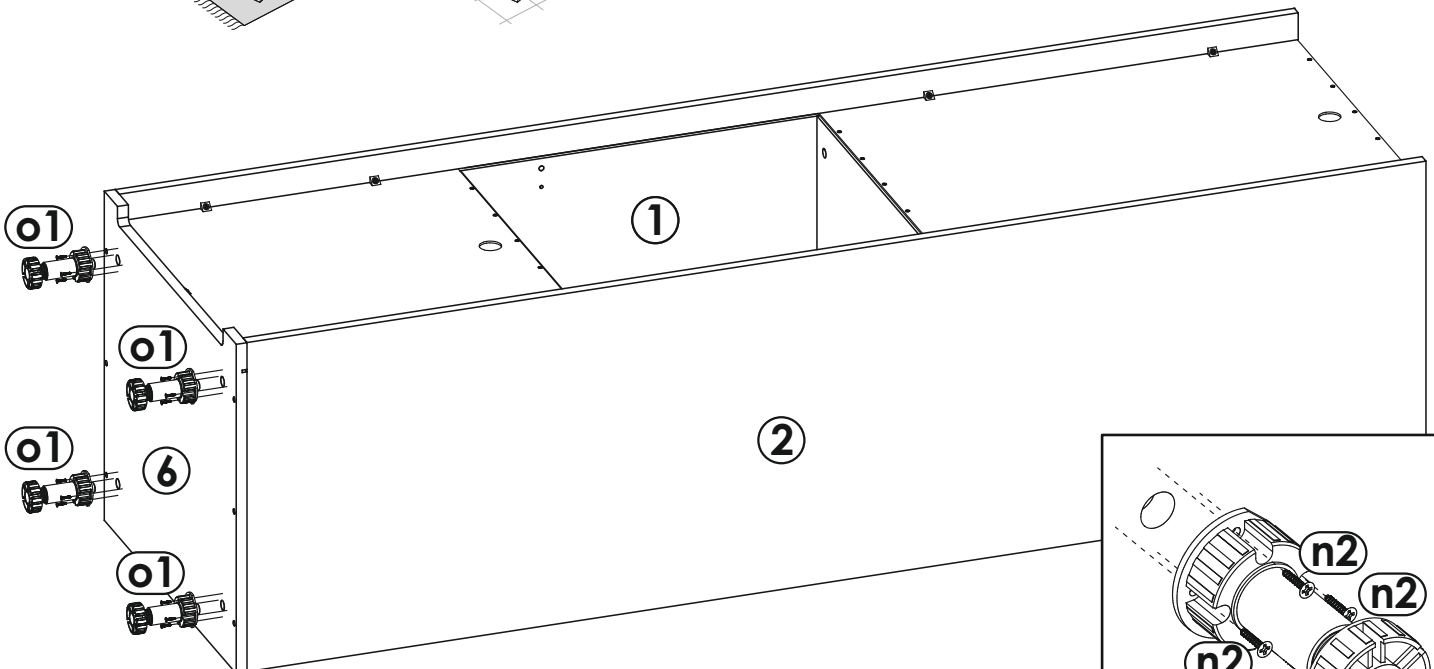
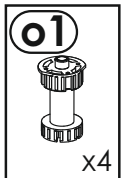
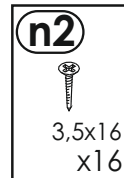
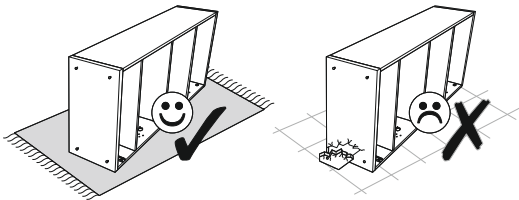
4A



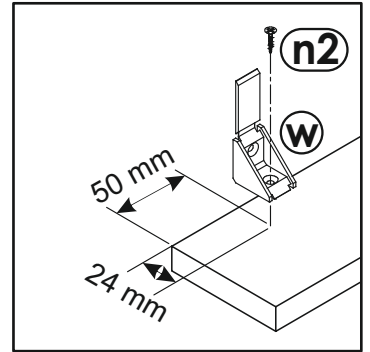
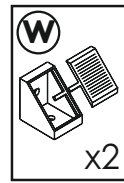
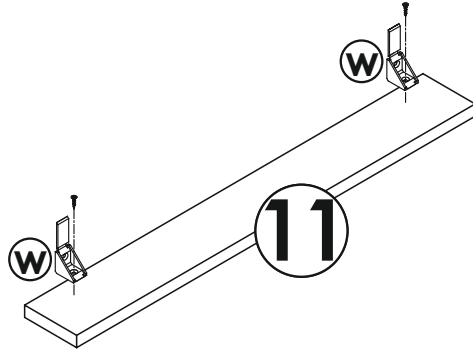
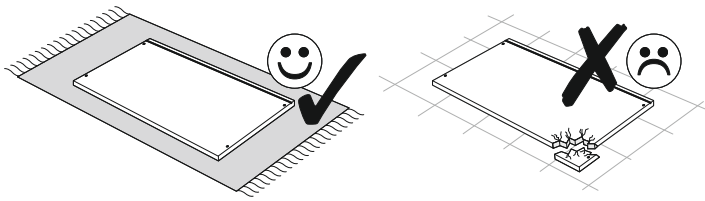
5A



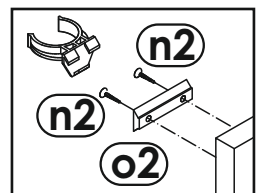
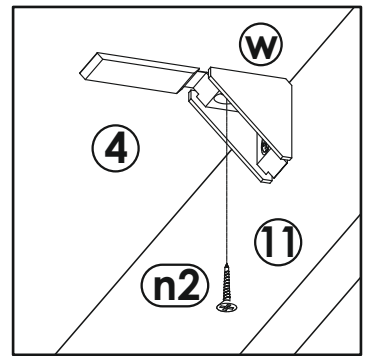
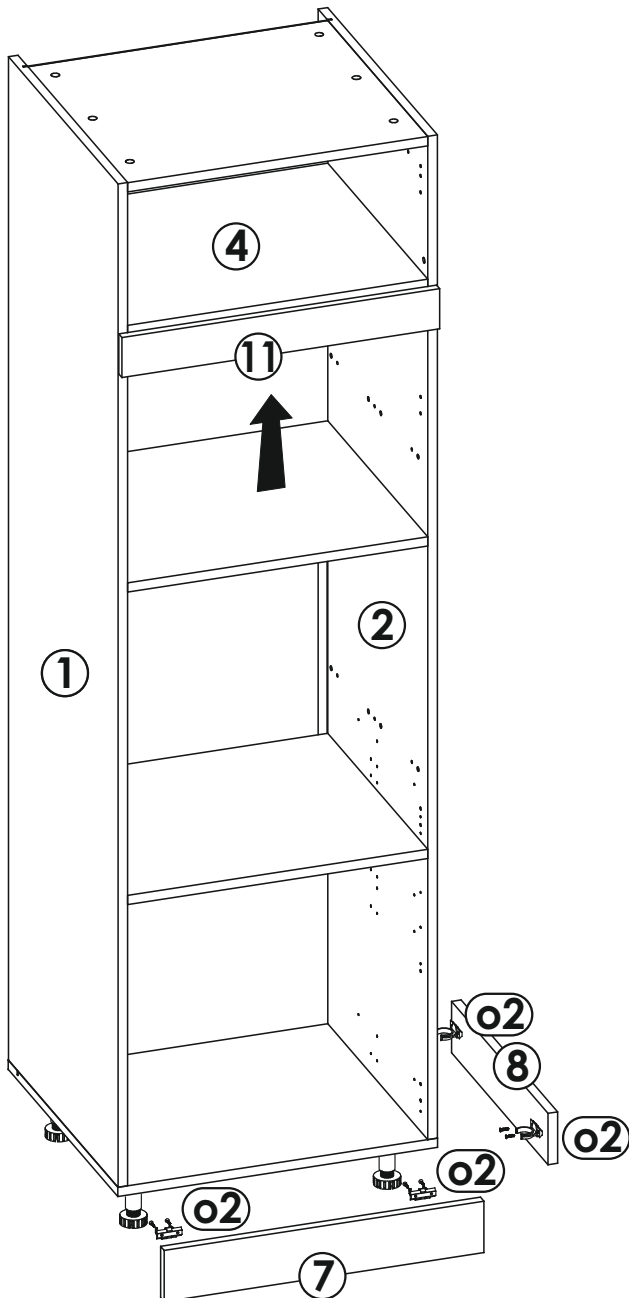
6A



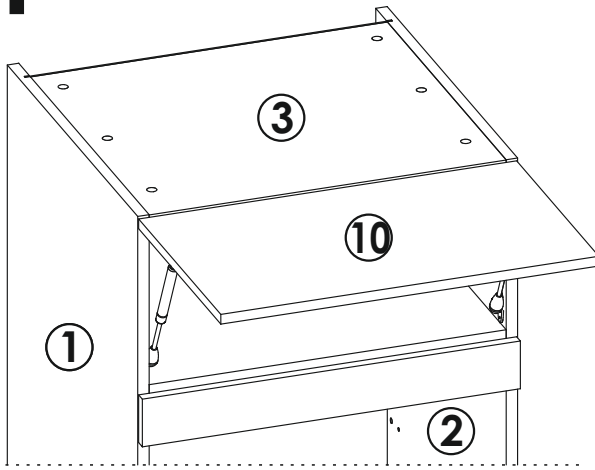
7A



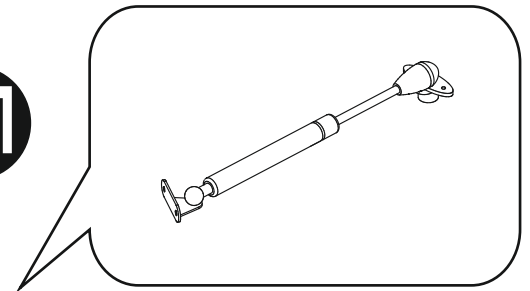
8A



9A.1

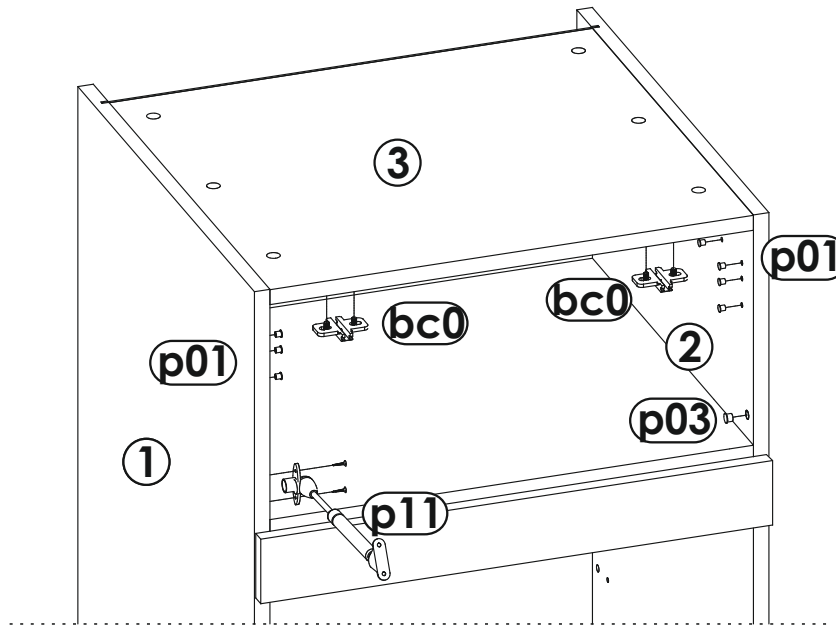
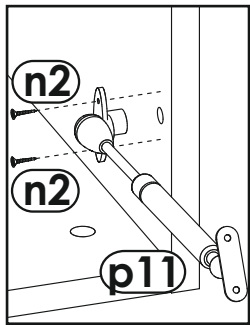
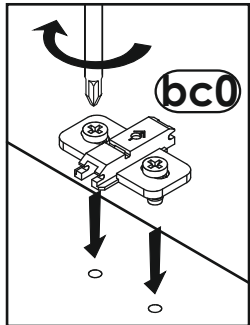
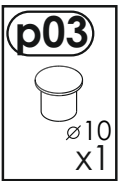
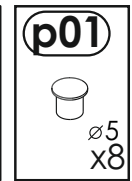
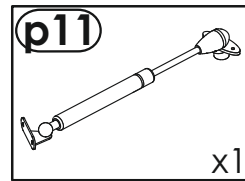
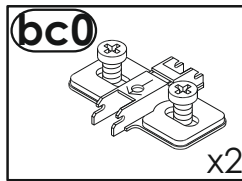


A.1

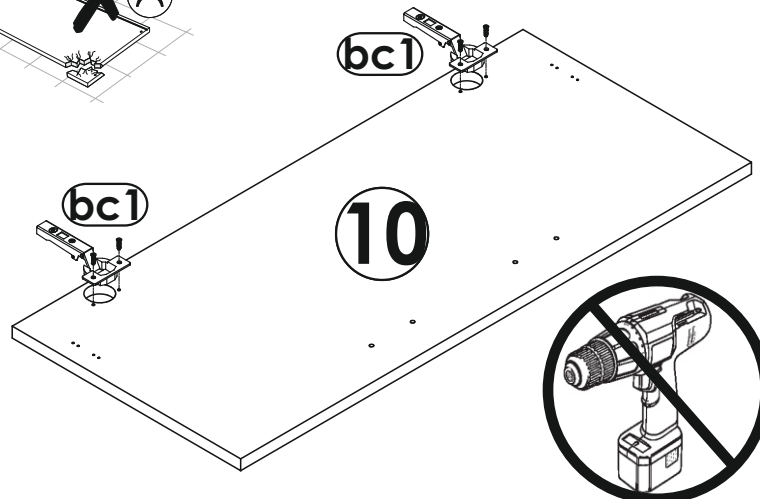
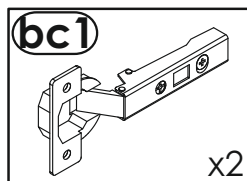
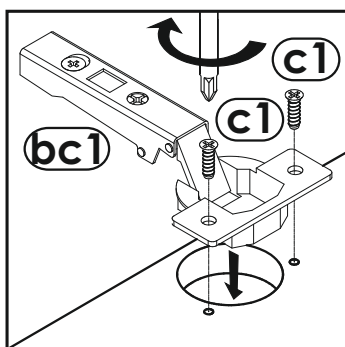
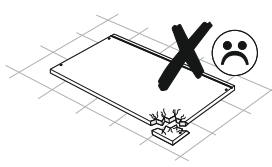
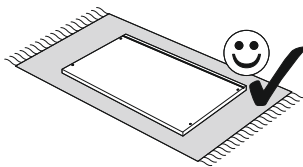


C1 1/3

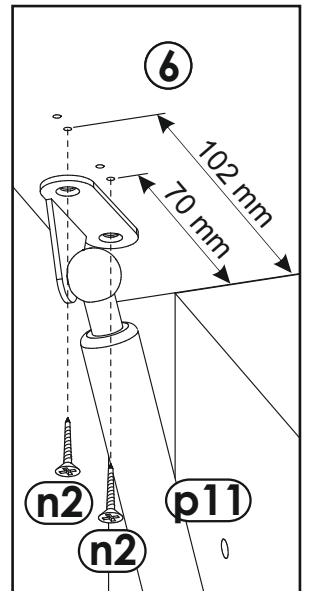
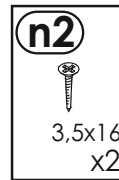
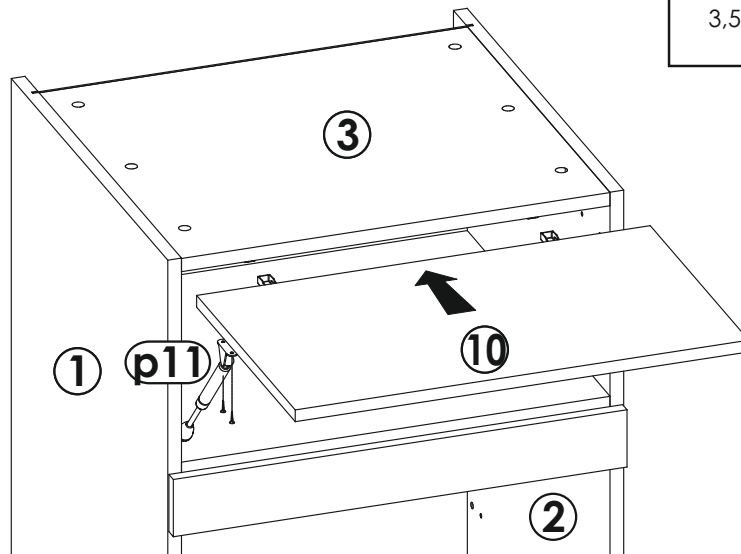
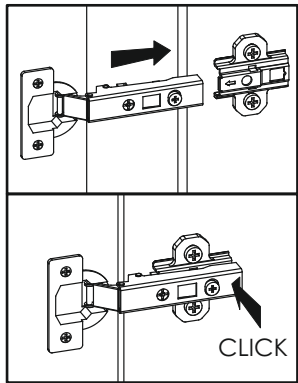
10A.1



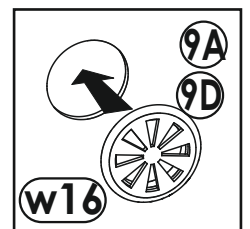
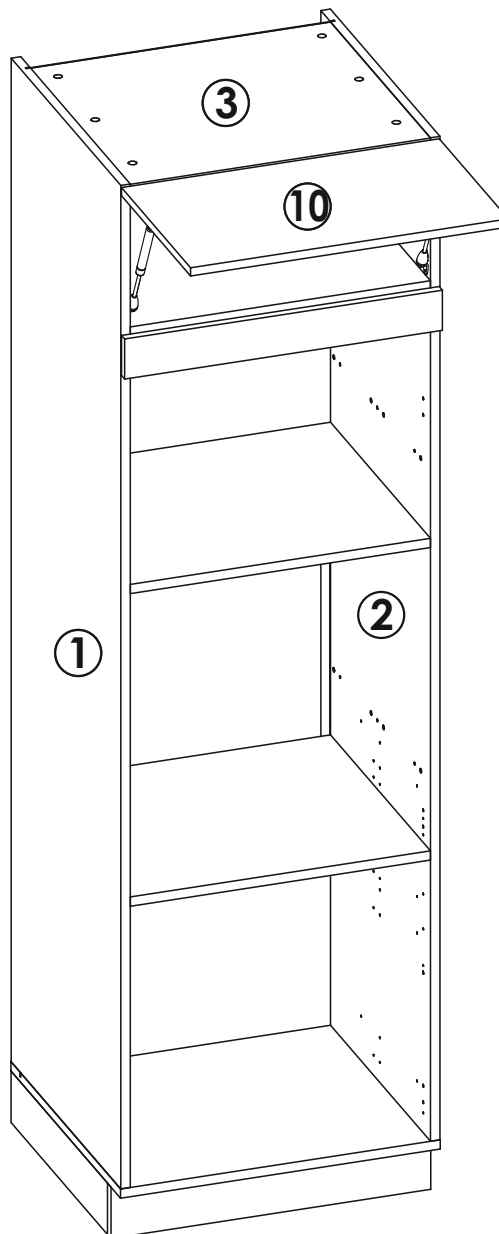
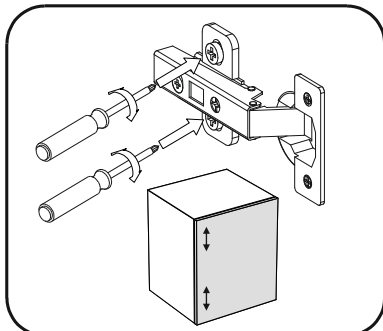
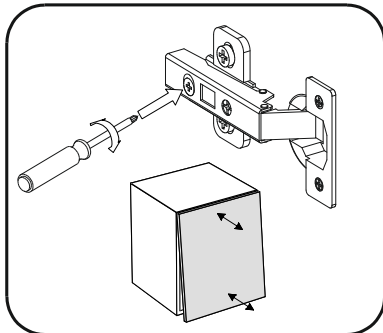
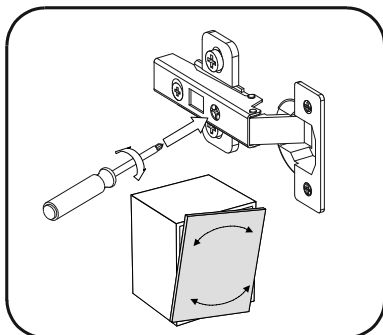
11A.1



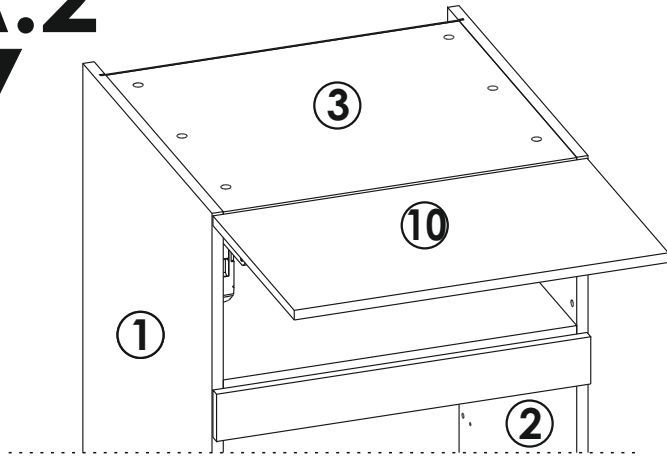
12A.1



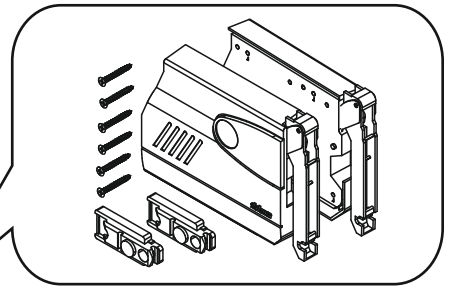
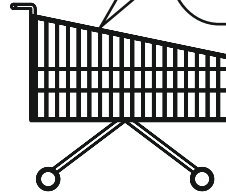
13A.1



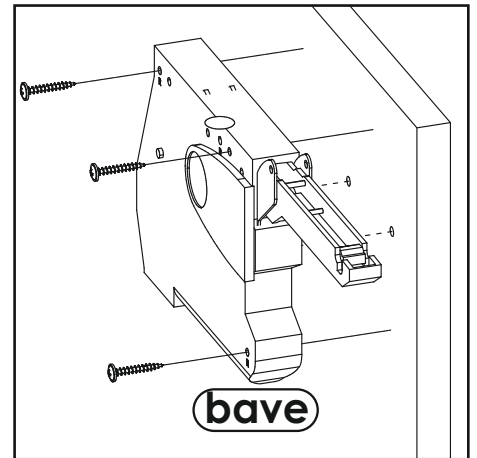
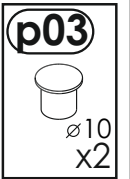
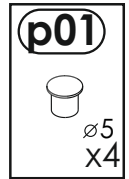
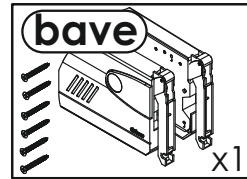
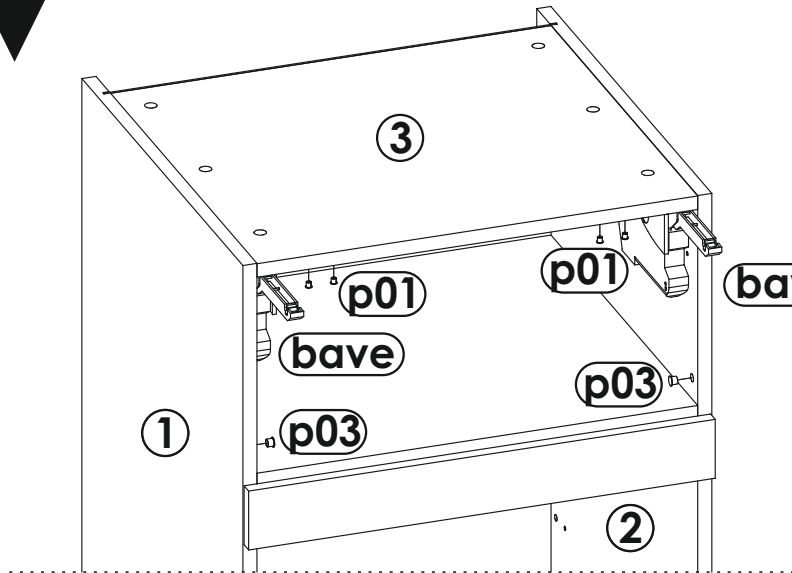
9A.2



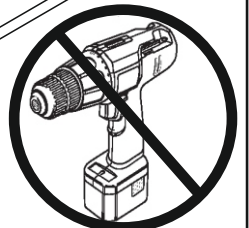
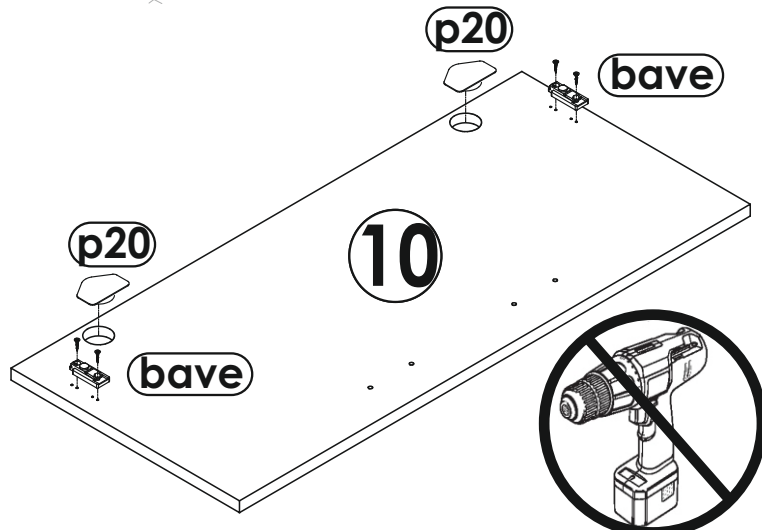
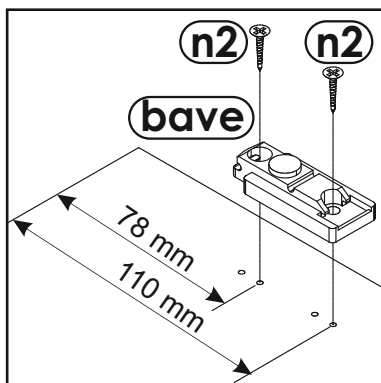
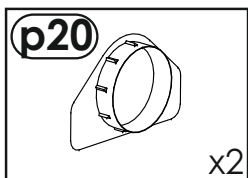
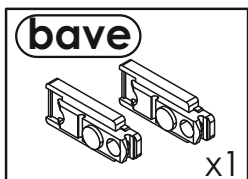
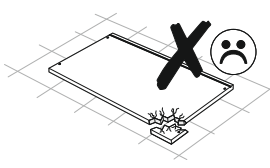
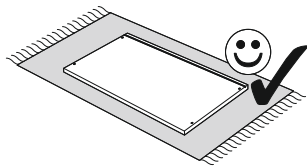
A.2



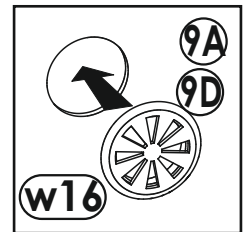
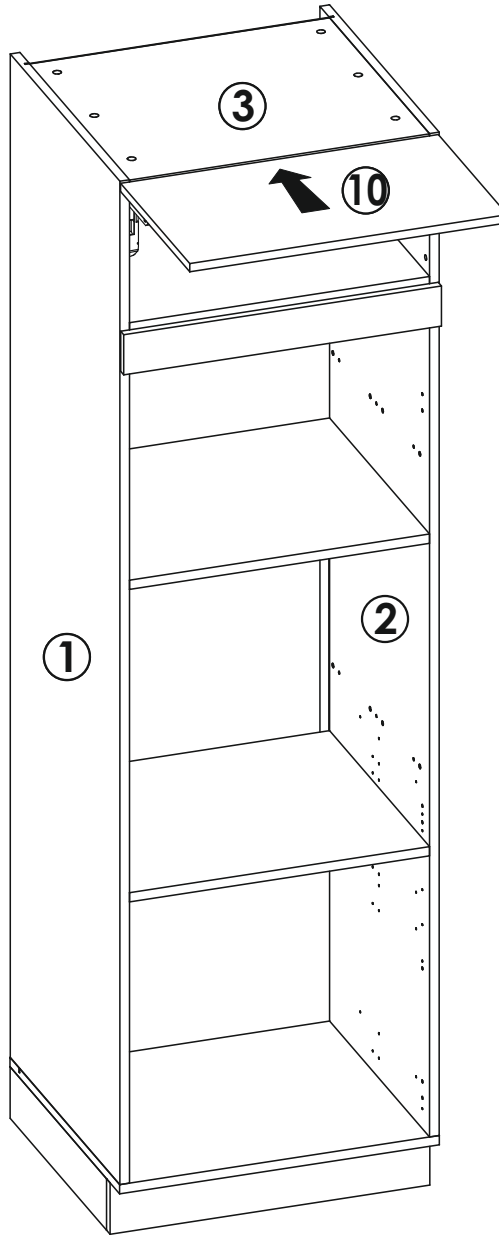
10A.2



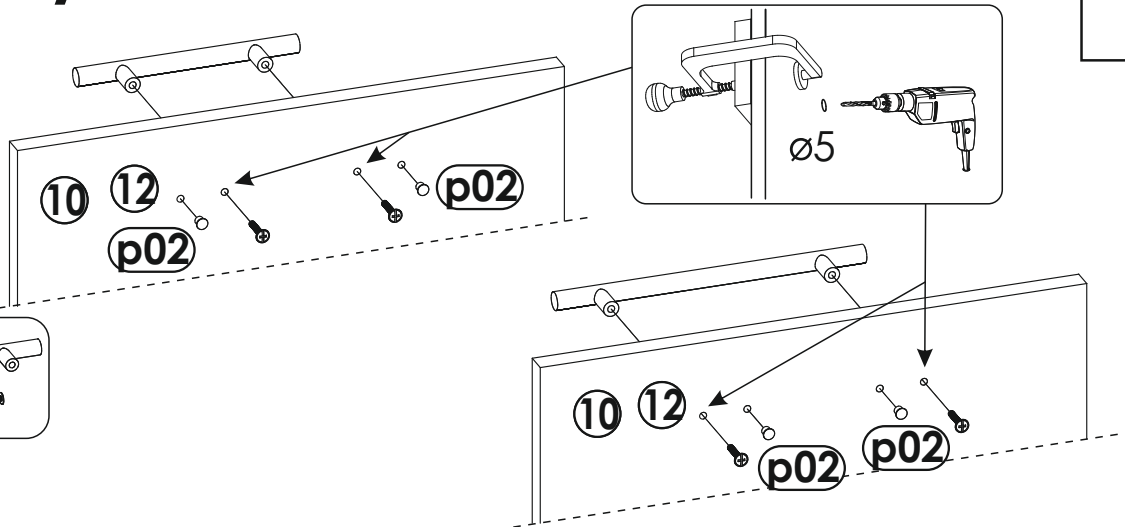
11A.2



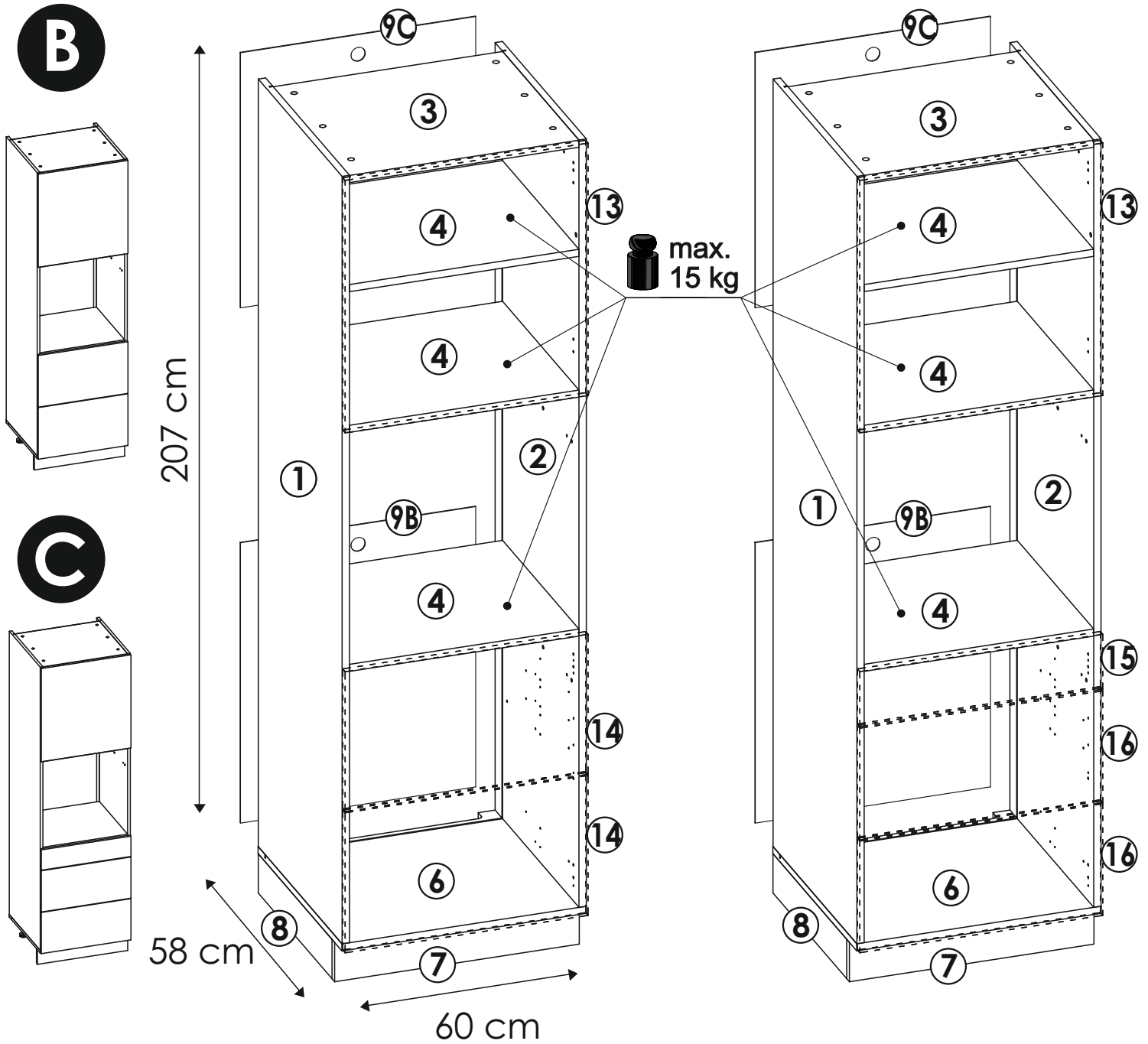
12A.2

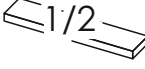
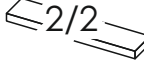
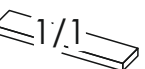
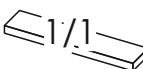


14 A.1/13 A.2

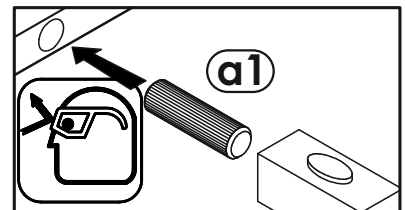
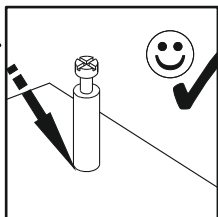
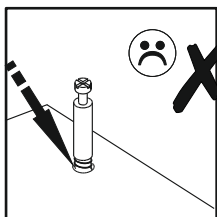
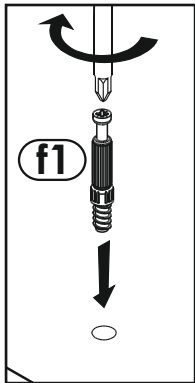
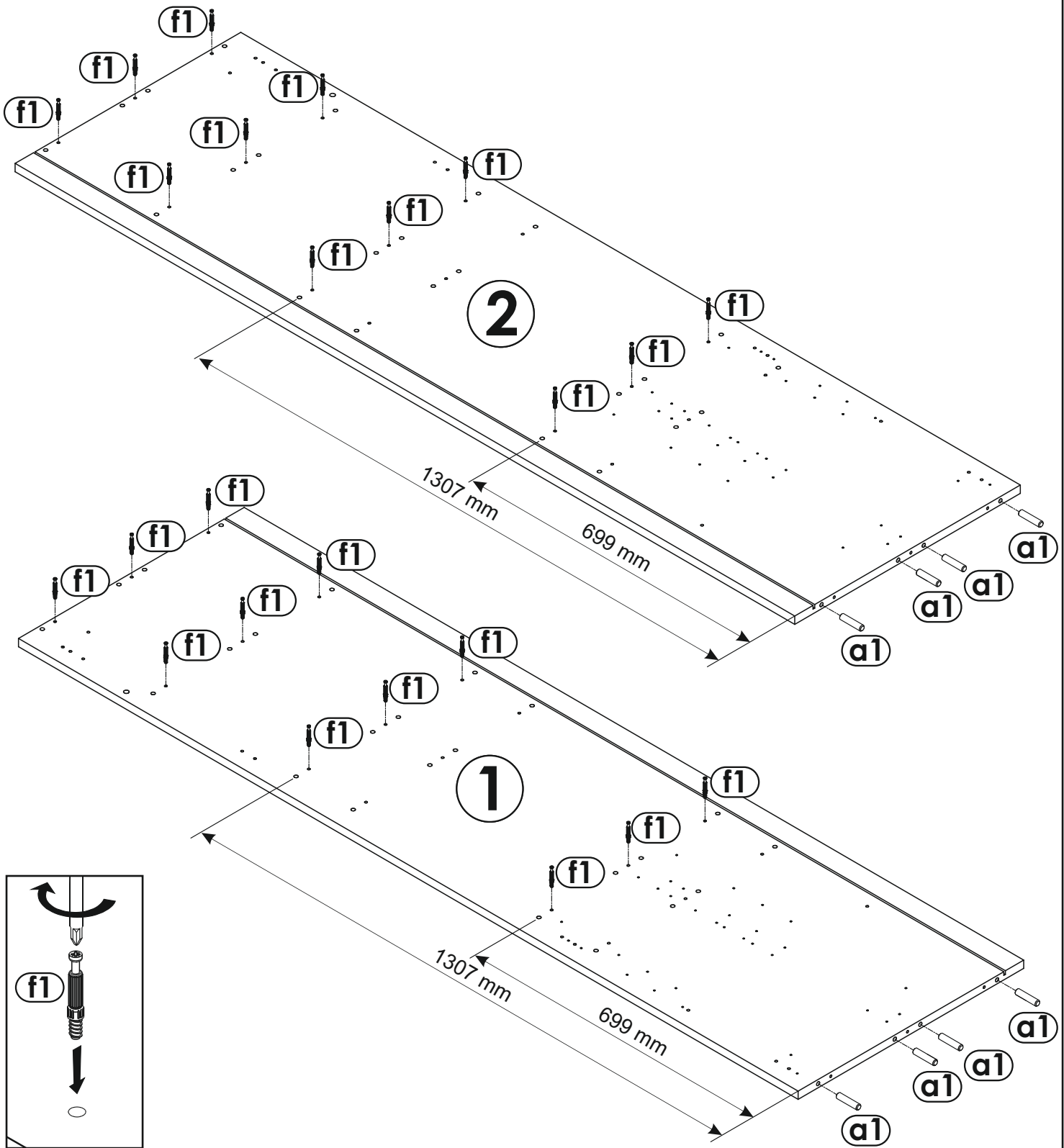
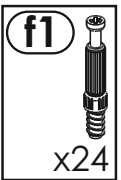
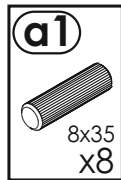
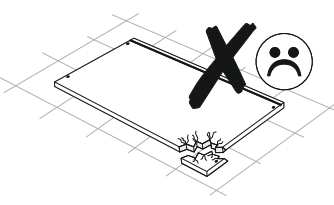
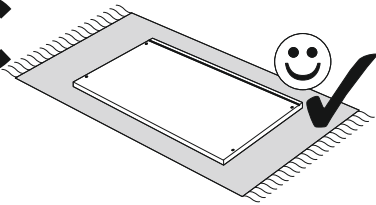


D14 RU 2 EM 356 60 / D14 RU 3M 60

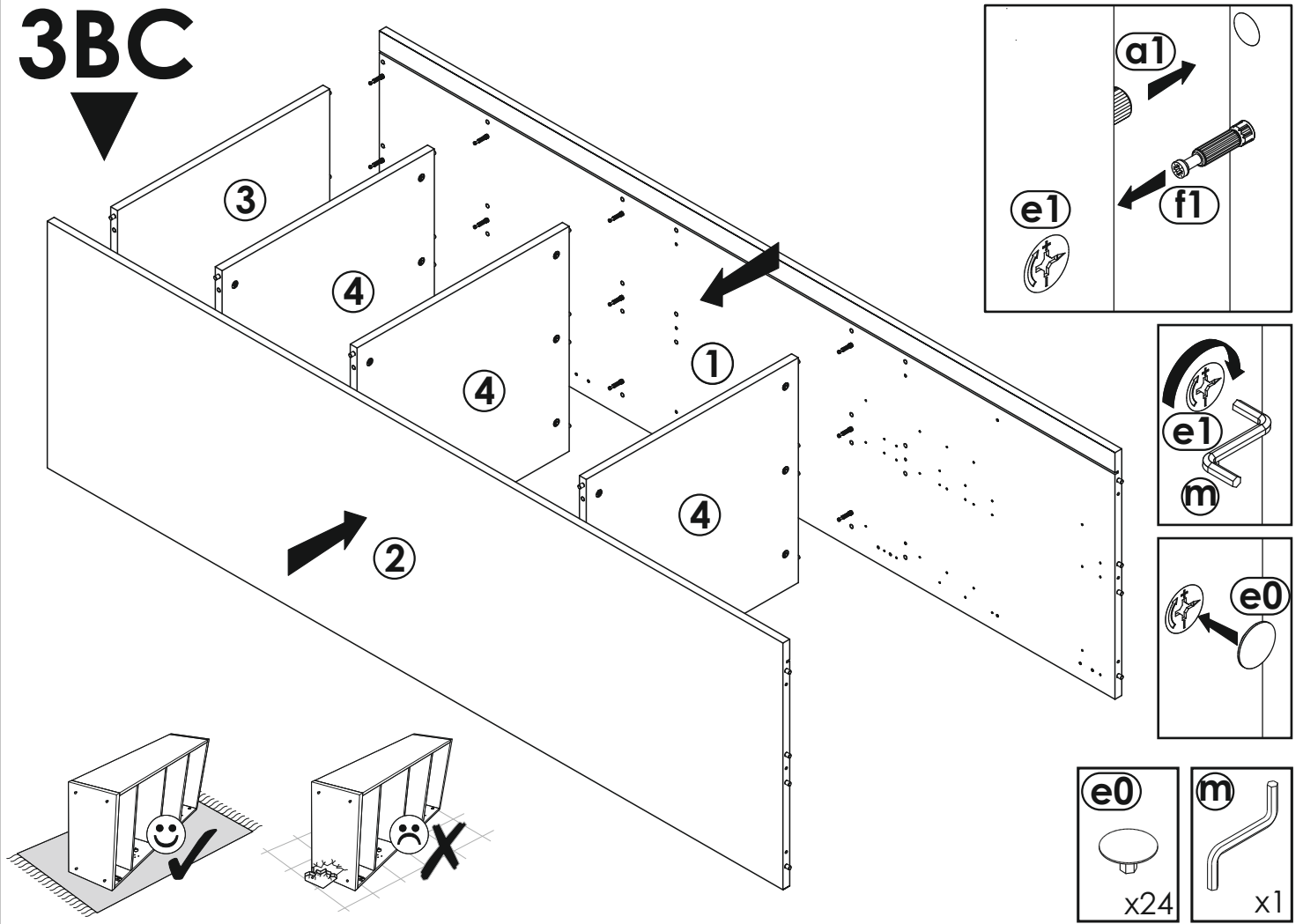


- | | | | |
|--|--|---|--|
| B | C | B | C |
| C1  | C2  | F1  | F1  |
| ③ -C1 | ① -C1 | ⑬ -F1 | ⑬ -F1 |
| ④ -C1 | ② -C1 | ⑭ -F1 | ⑮ -F1 |
| ⑥ -C1 | ⑨B -C1 | | ⑯ -F1 |
| ⑦ -C1 | ⑨C -C1 | | |
| ⑧ -C1 | | | |

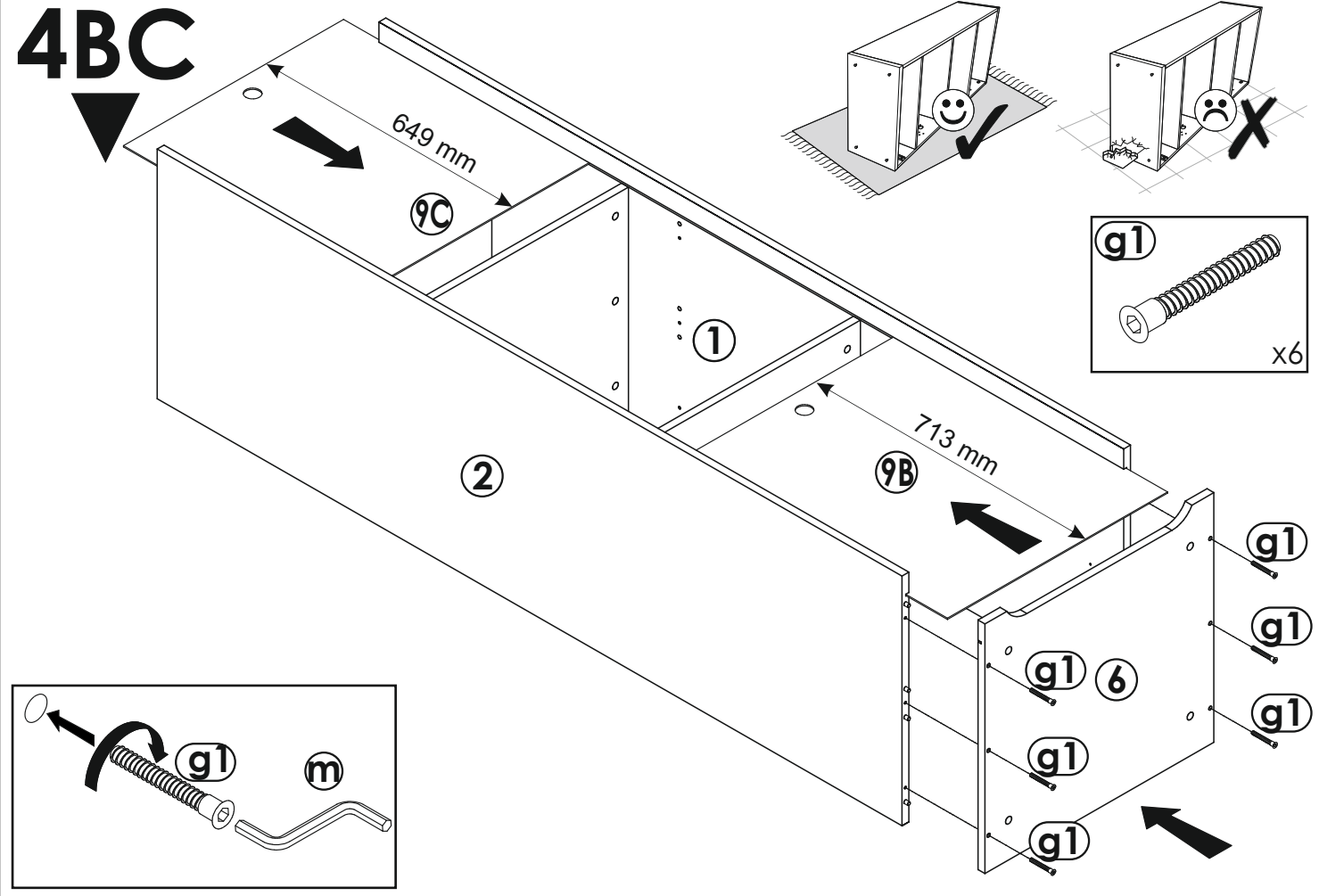
2BC



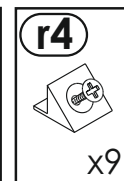
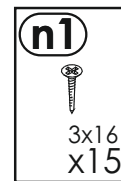
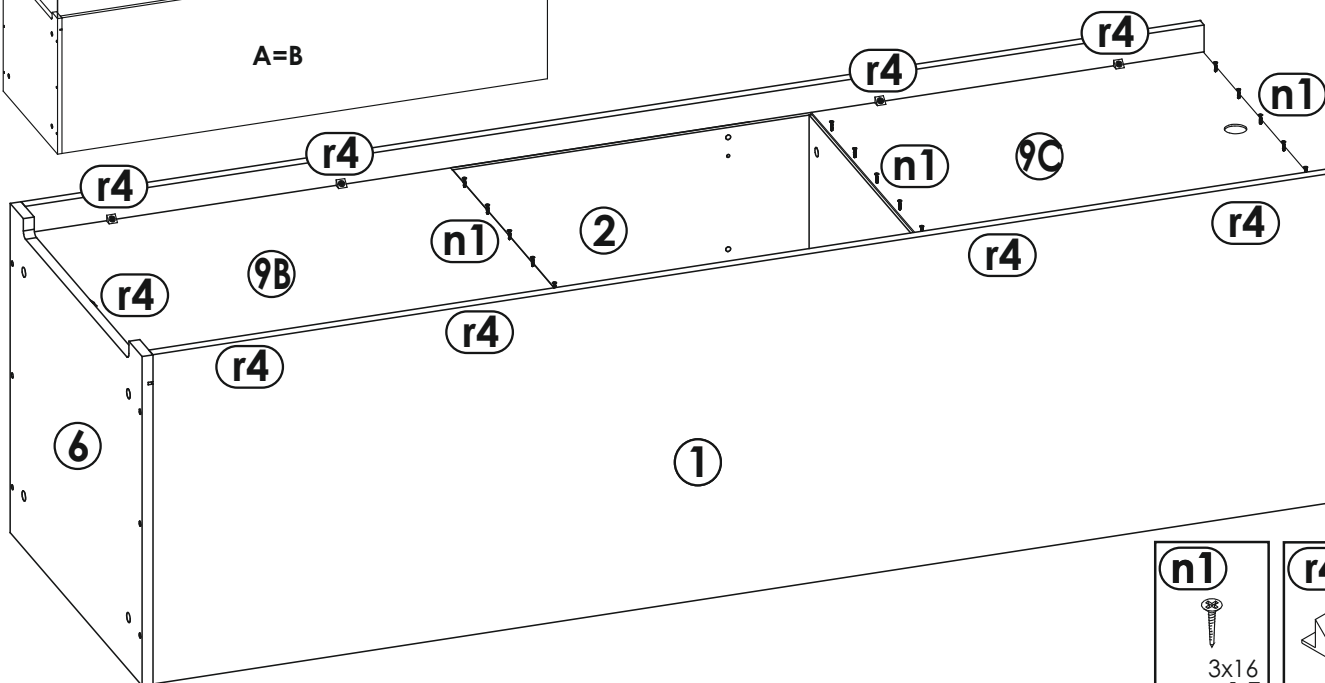
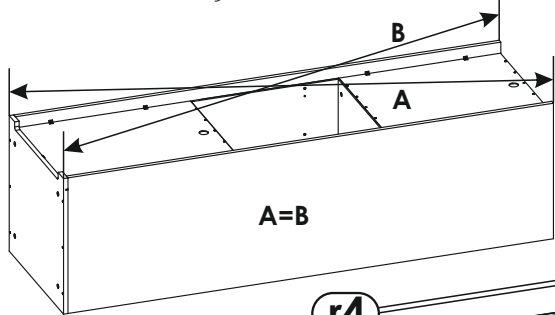
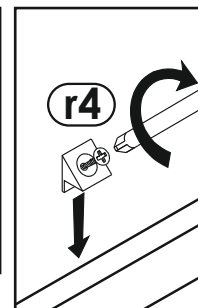
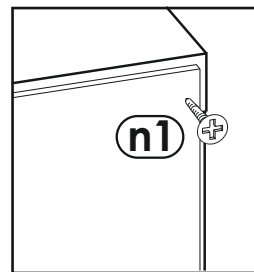
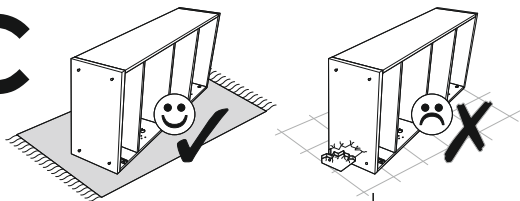
3BC



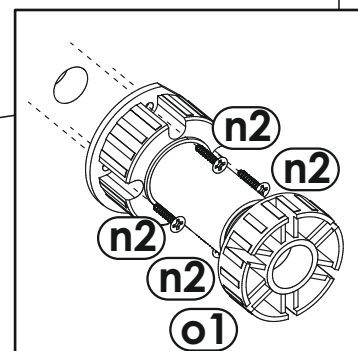
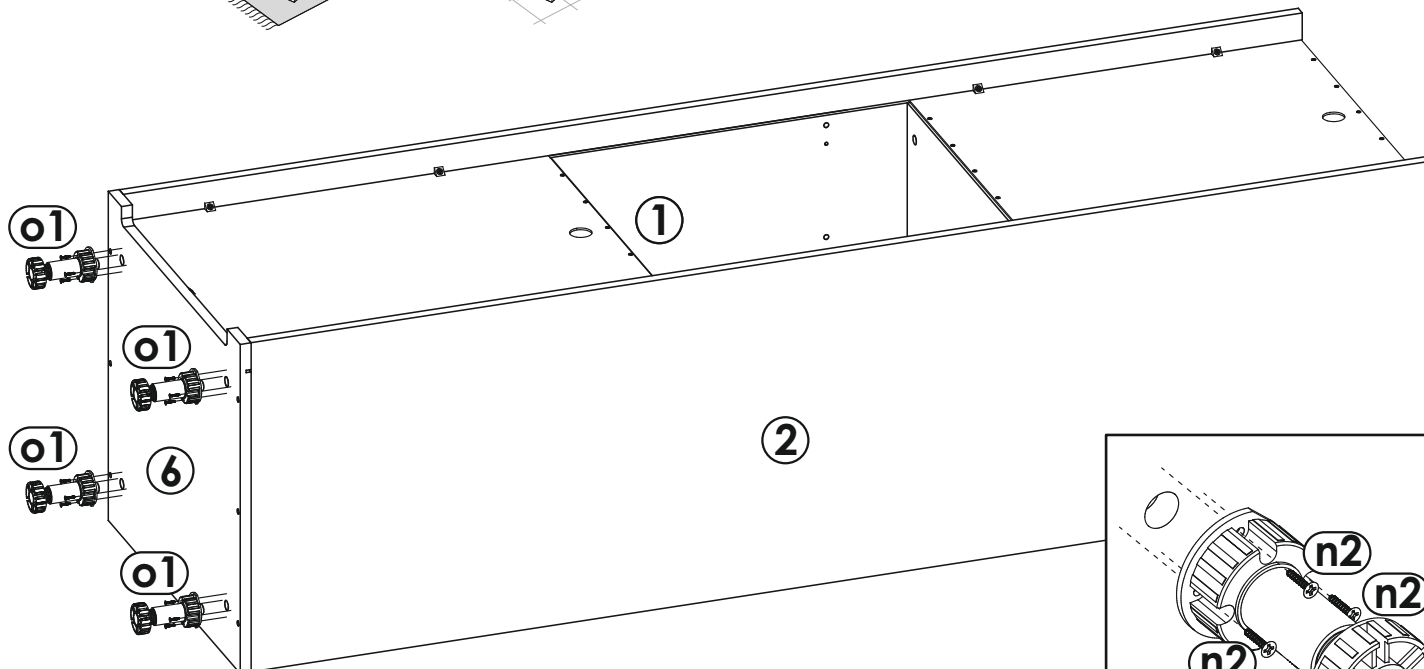
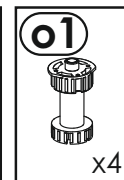
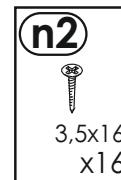
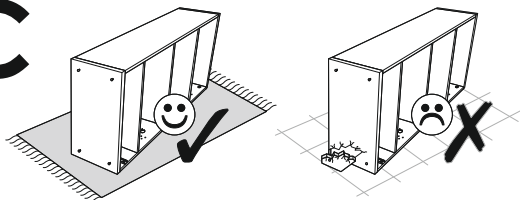
4BC



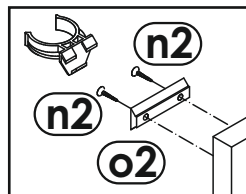
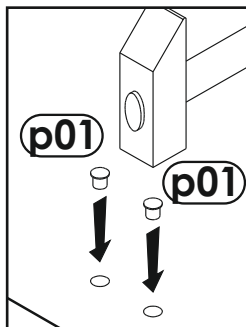
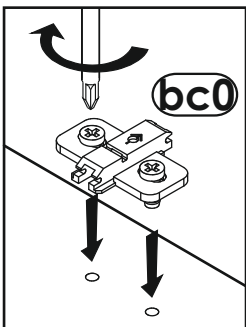
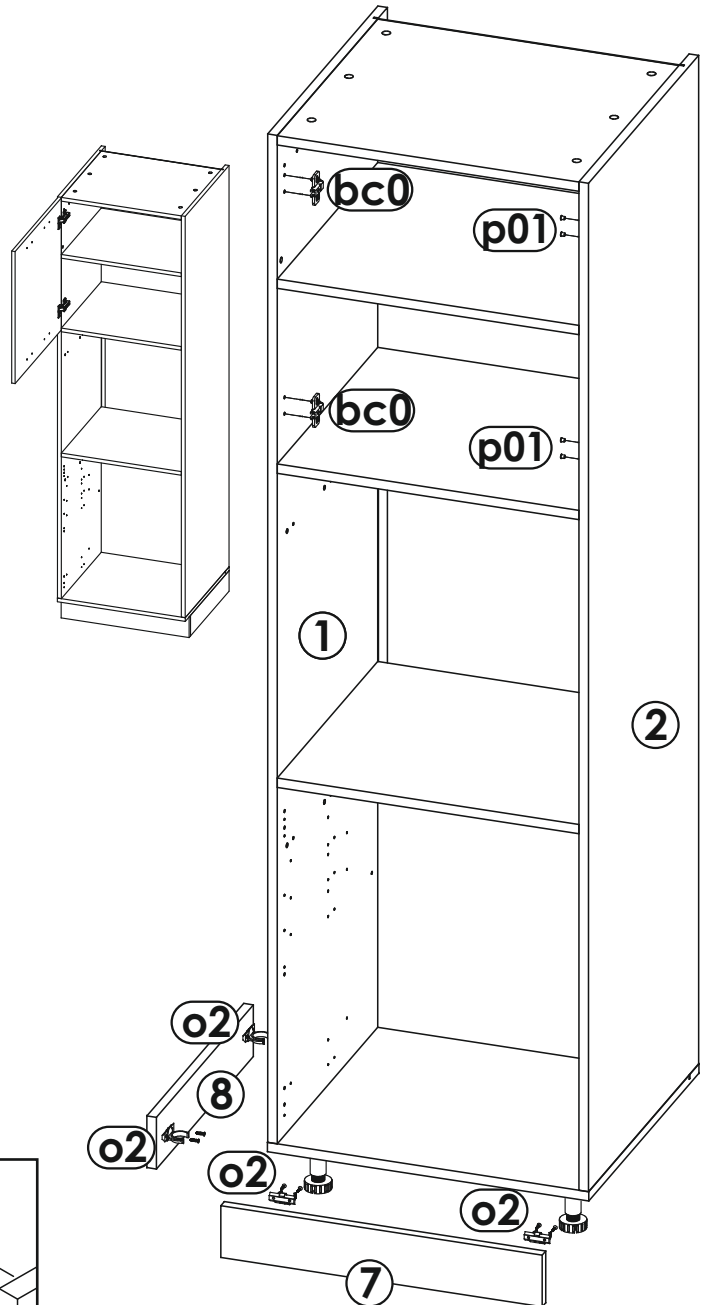
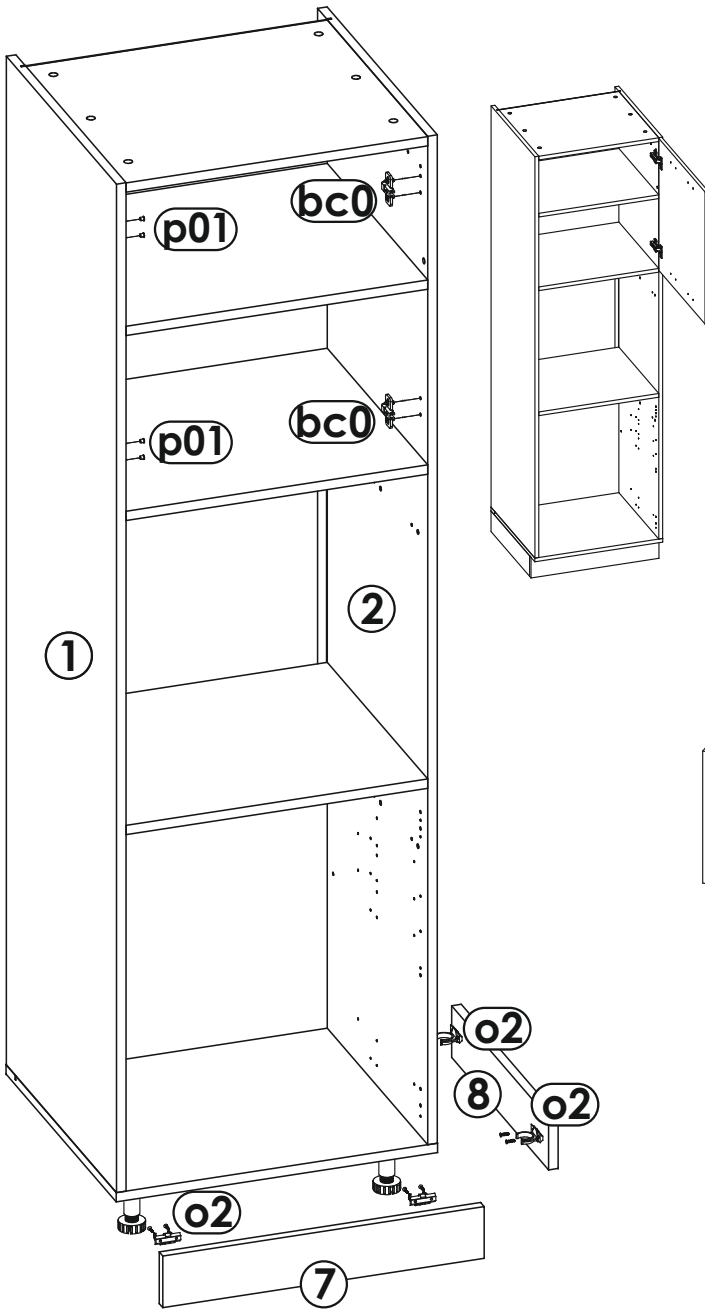
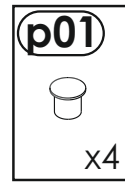
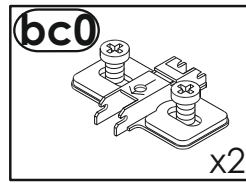
5BC



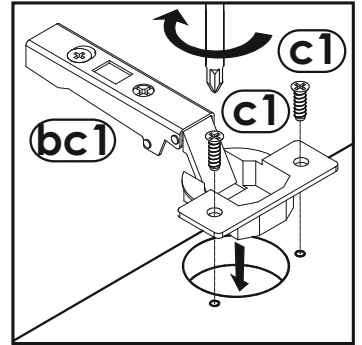
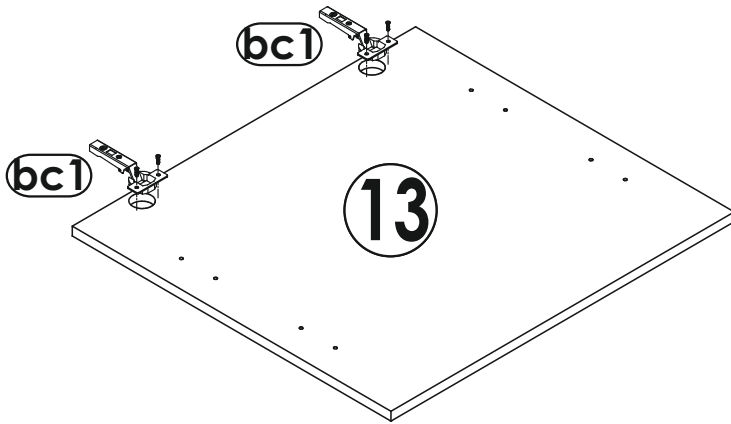
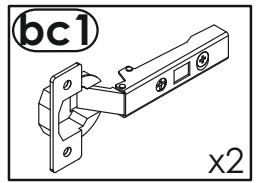
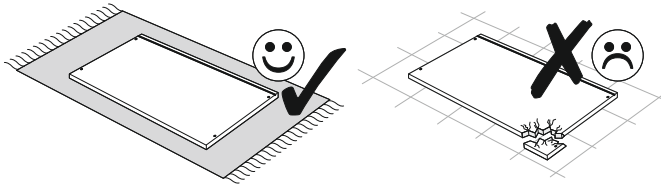
6BC



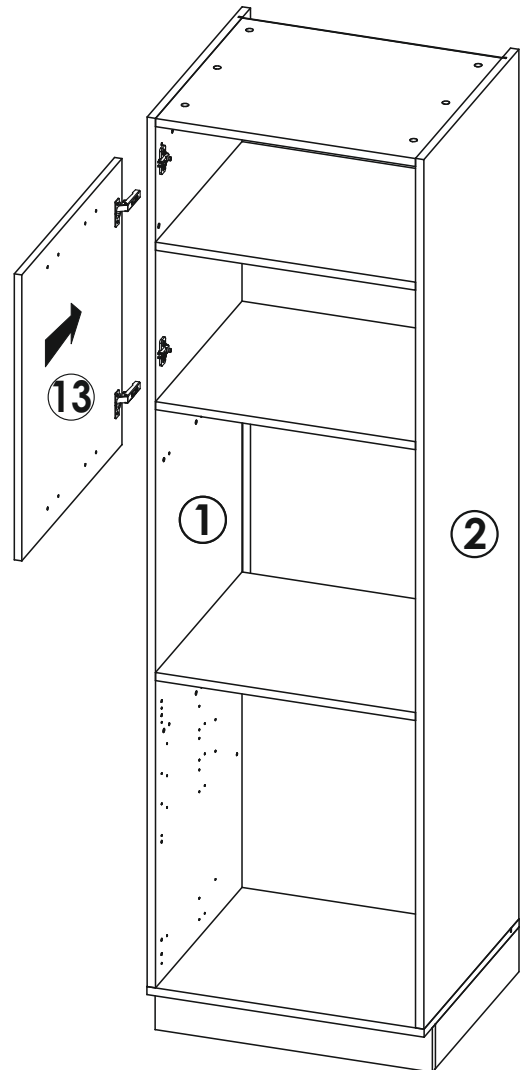
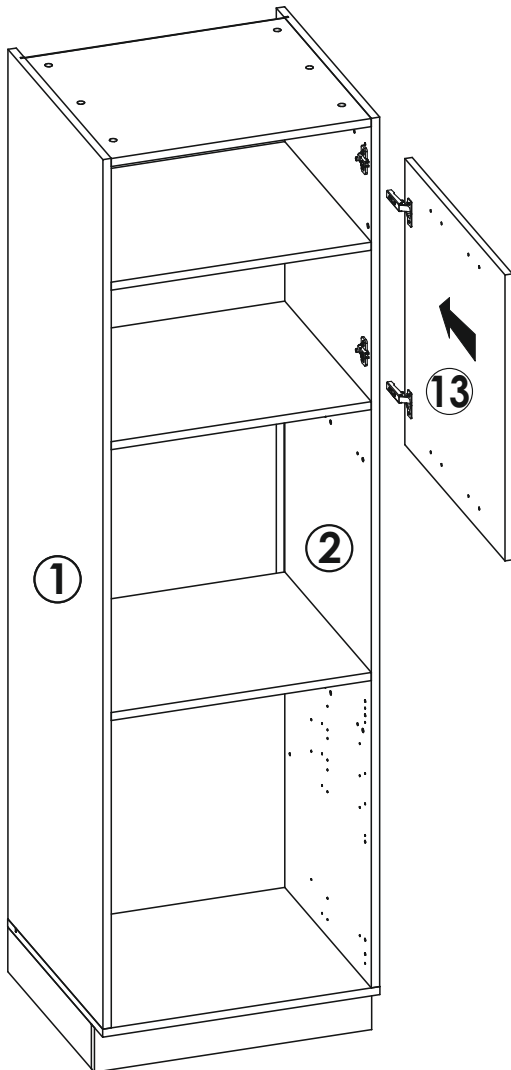
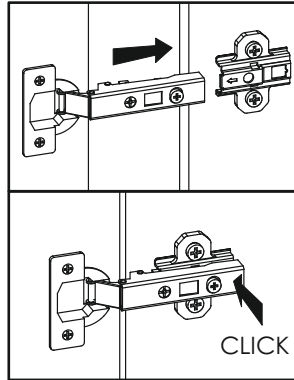
7BC



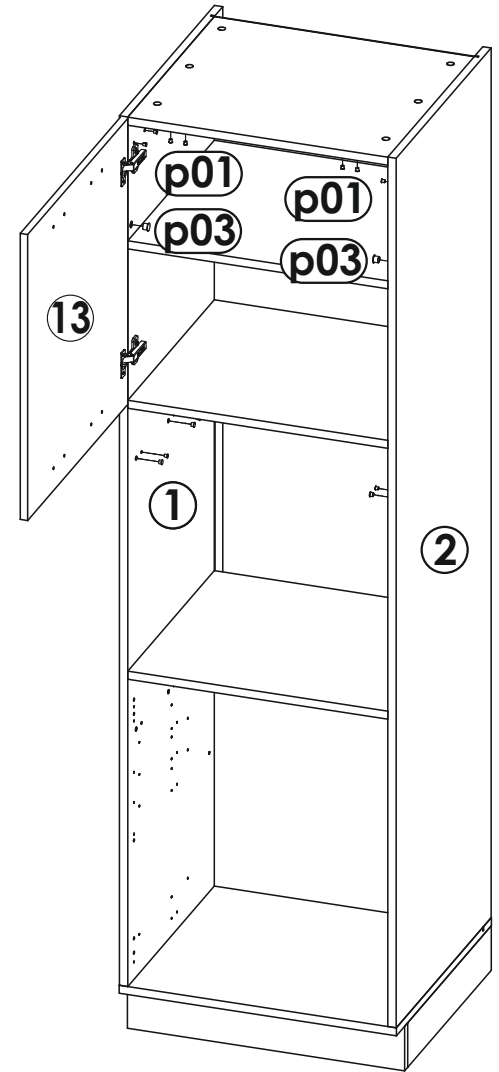
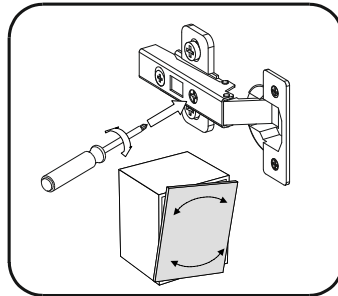
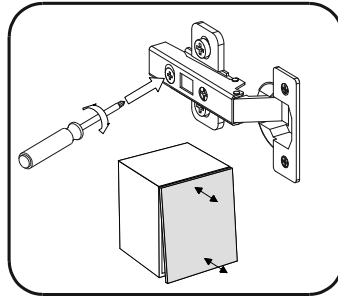
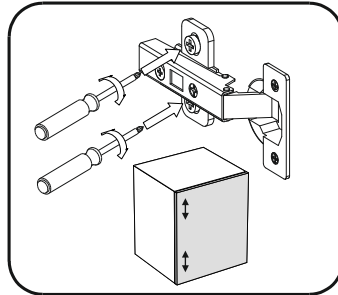
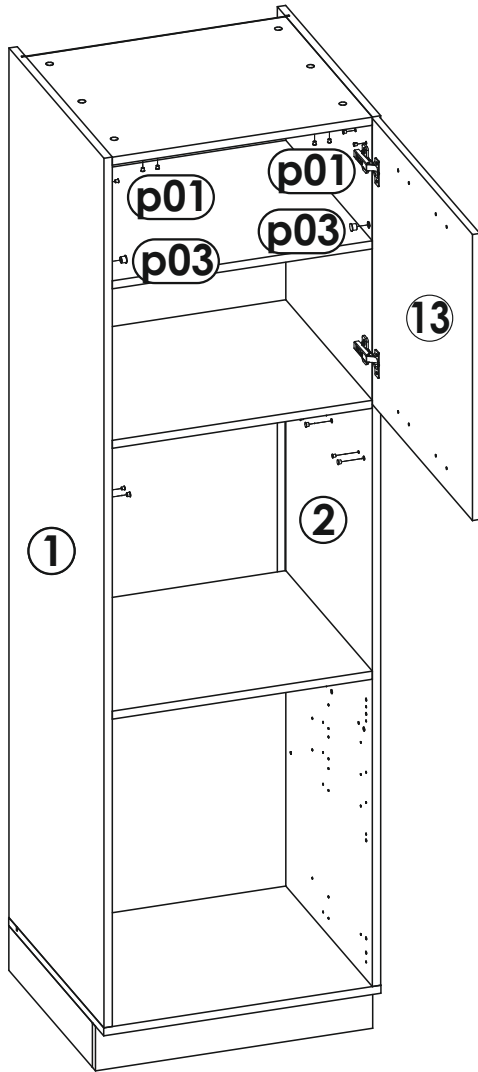
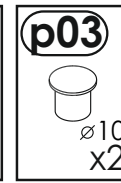
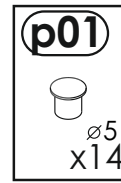
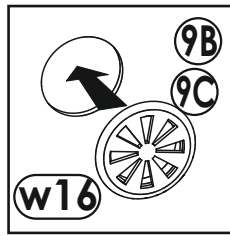
8BC



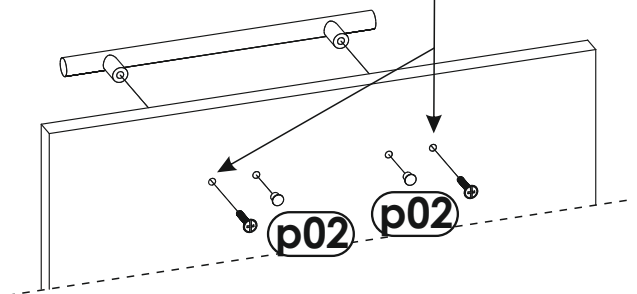
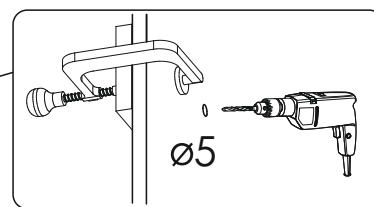
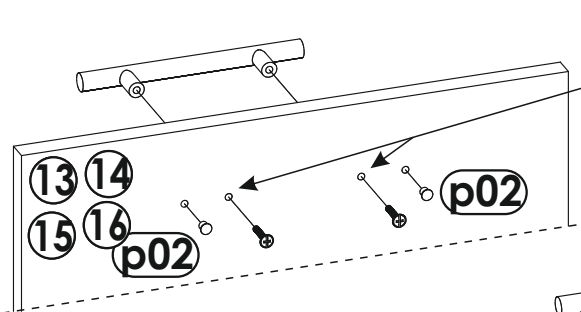
9BC



10BC

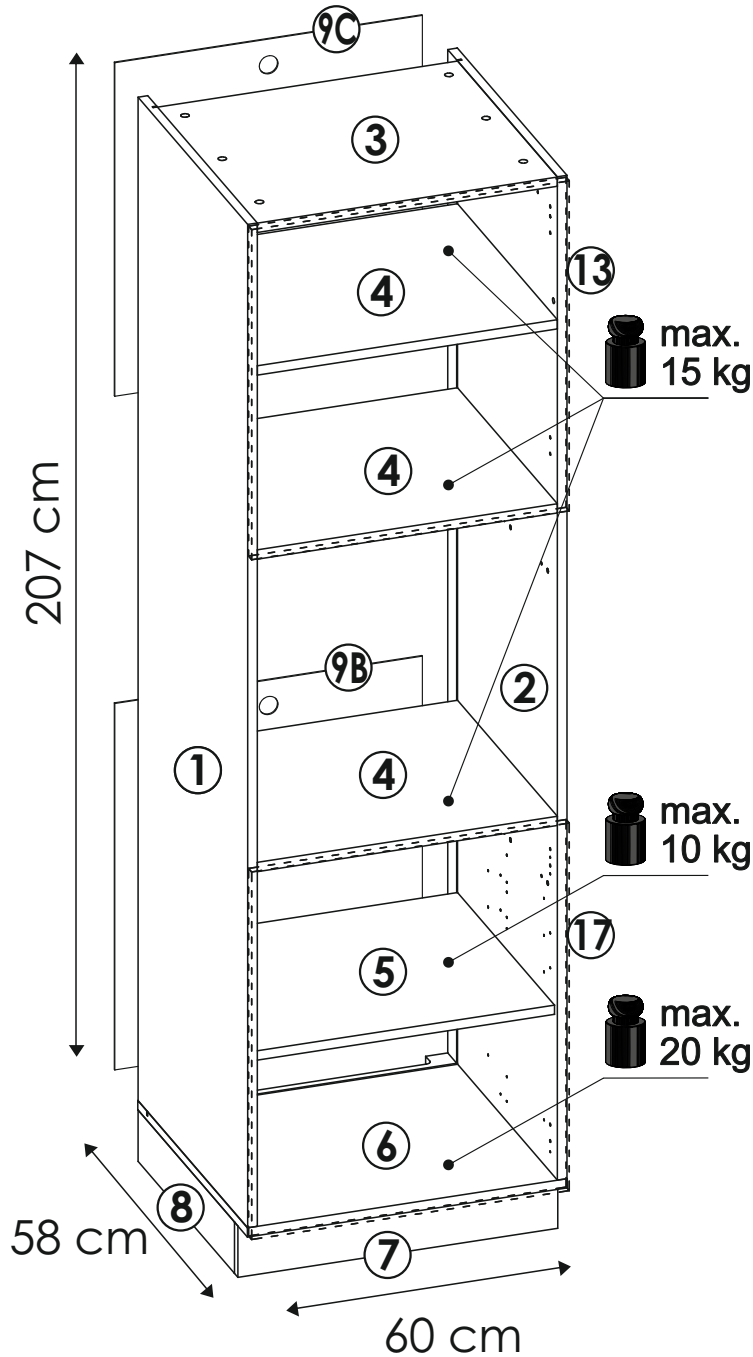
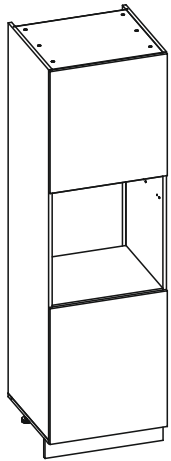


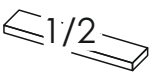
11BC



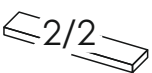
D14 RU 2D 60

D

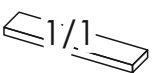


C1  1/2

- ③ -C1
- ④ -C1
- ⑤ -C1
- ⑥ -C1
- ⑦ -C1
- ⑧ -C1

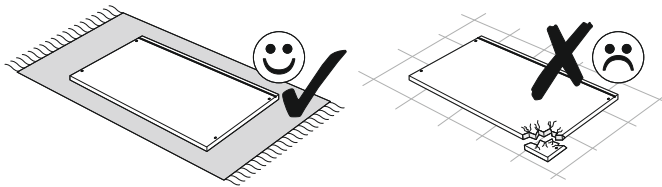
C2  2/2

- ① -C2
- ② -C2
- ⑨A -C2
- ⑨D -C2

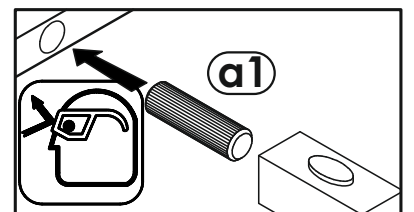
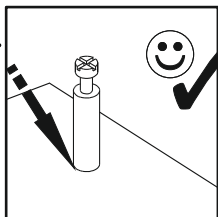
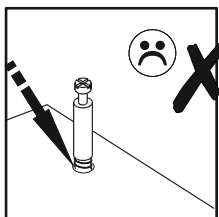
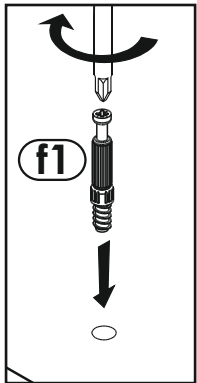
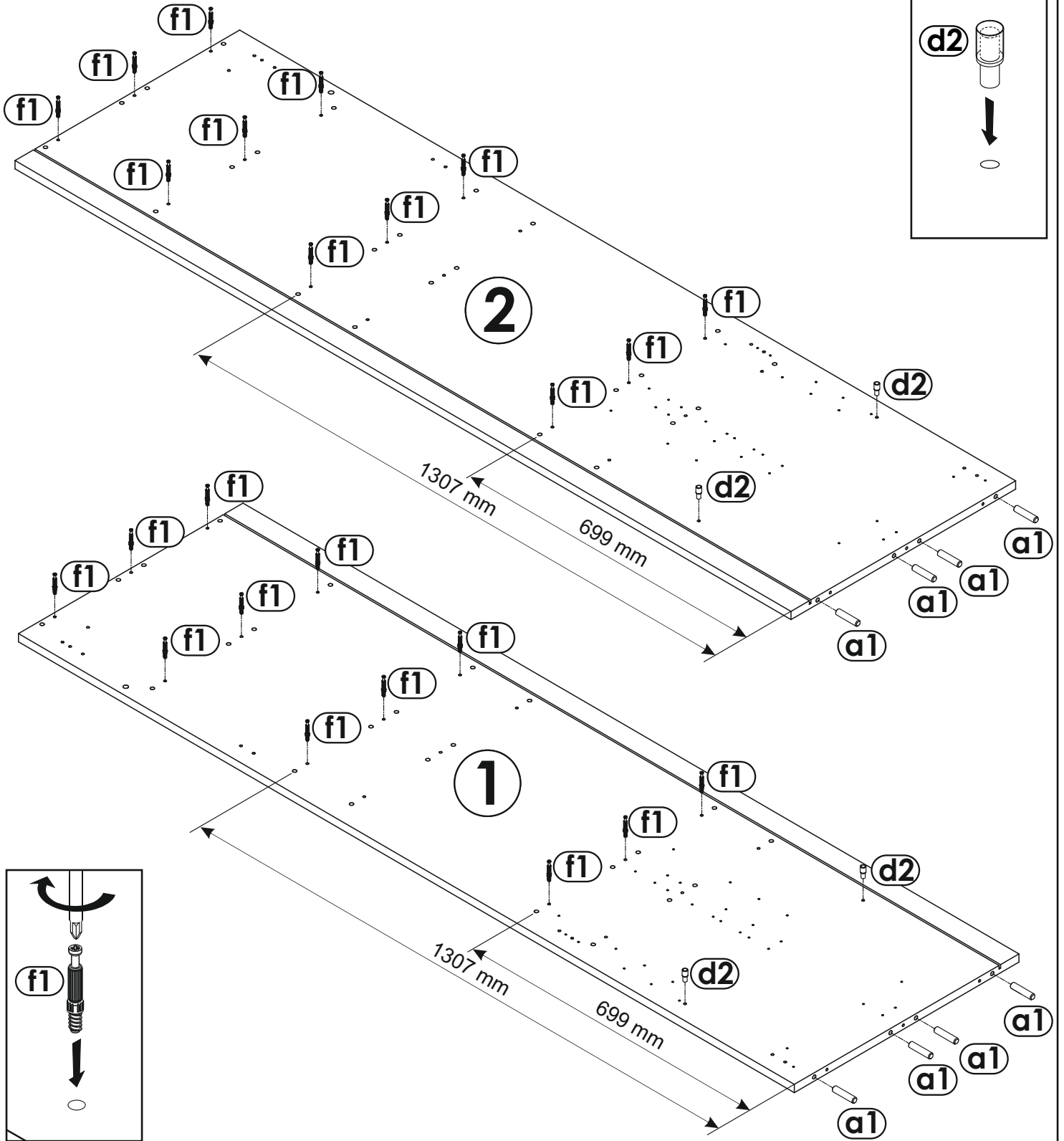
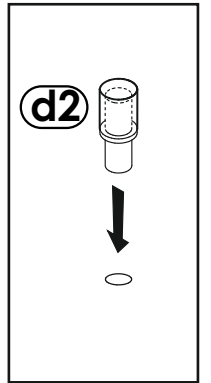
F1  1/1

- ⑬ -F1
- ⑰ -F1

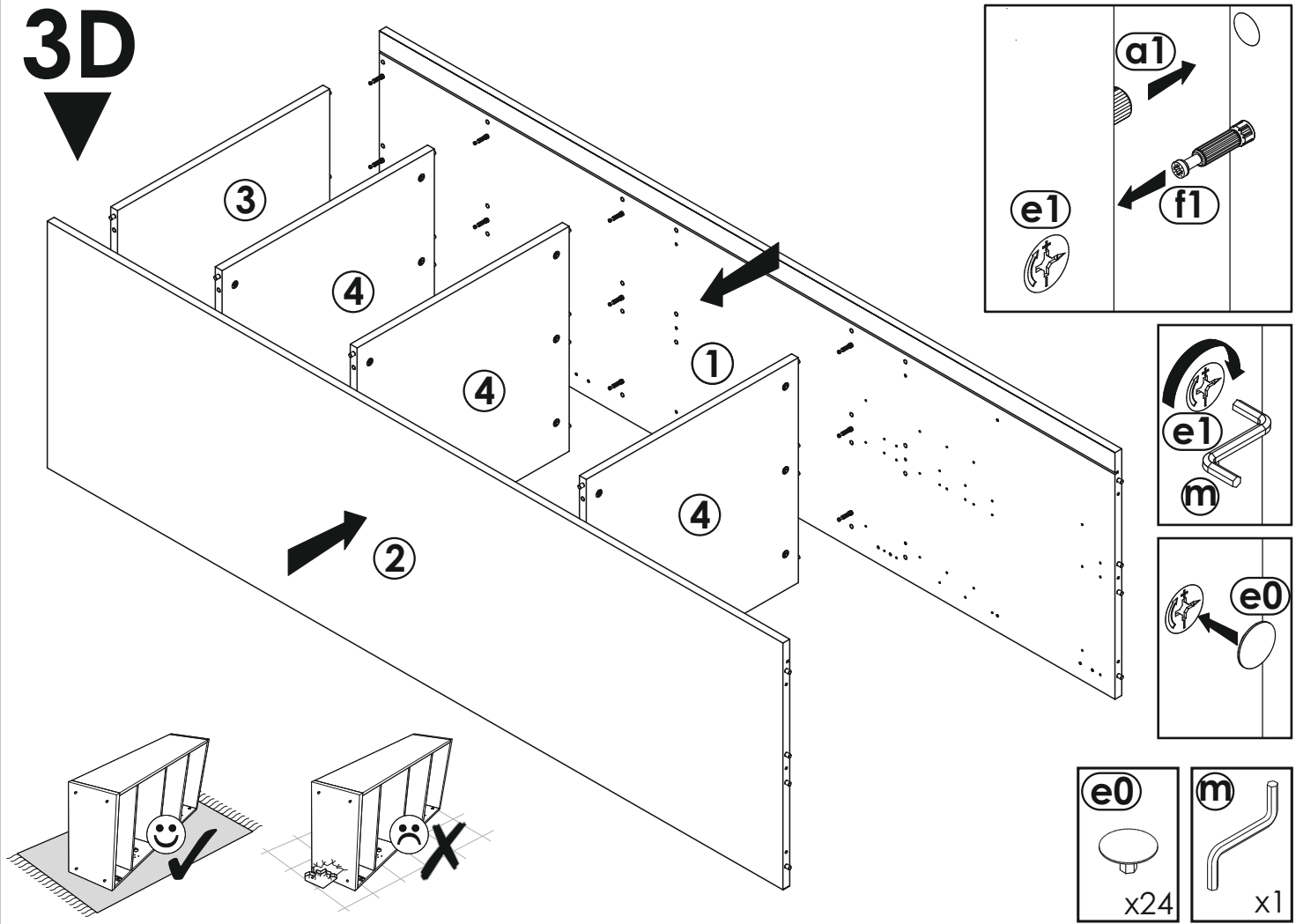
2D



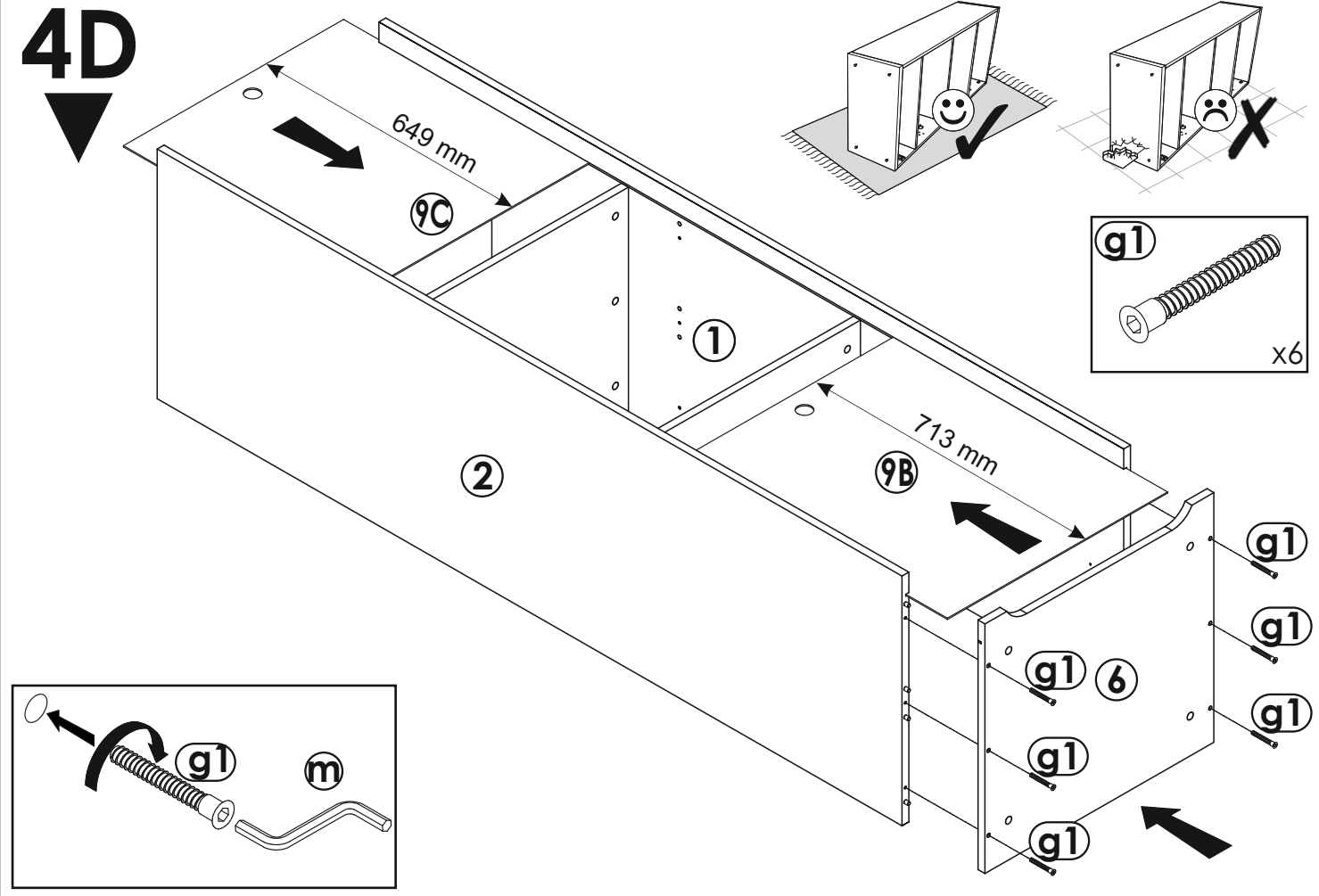
- a1**
8x35
x8
- d2**
x4
- f1**
x24



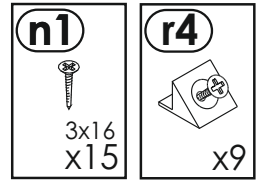
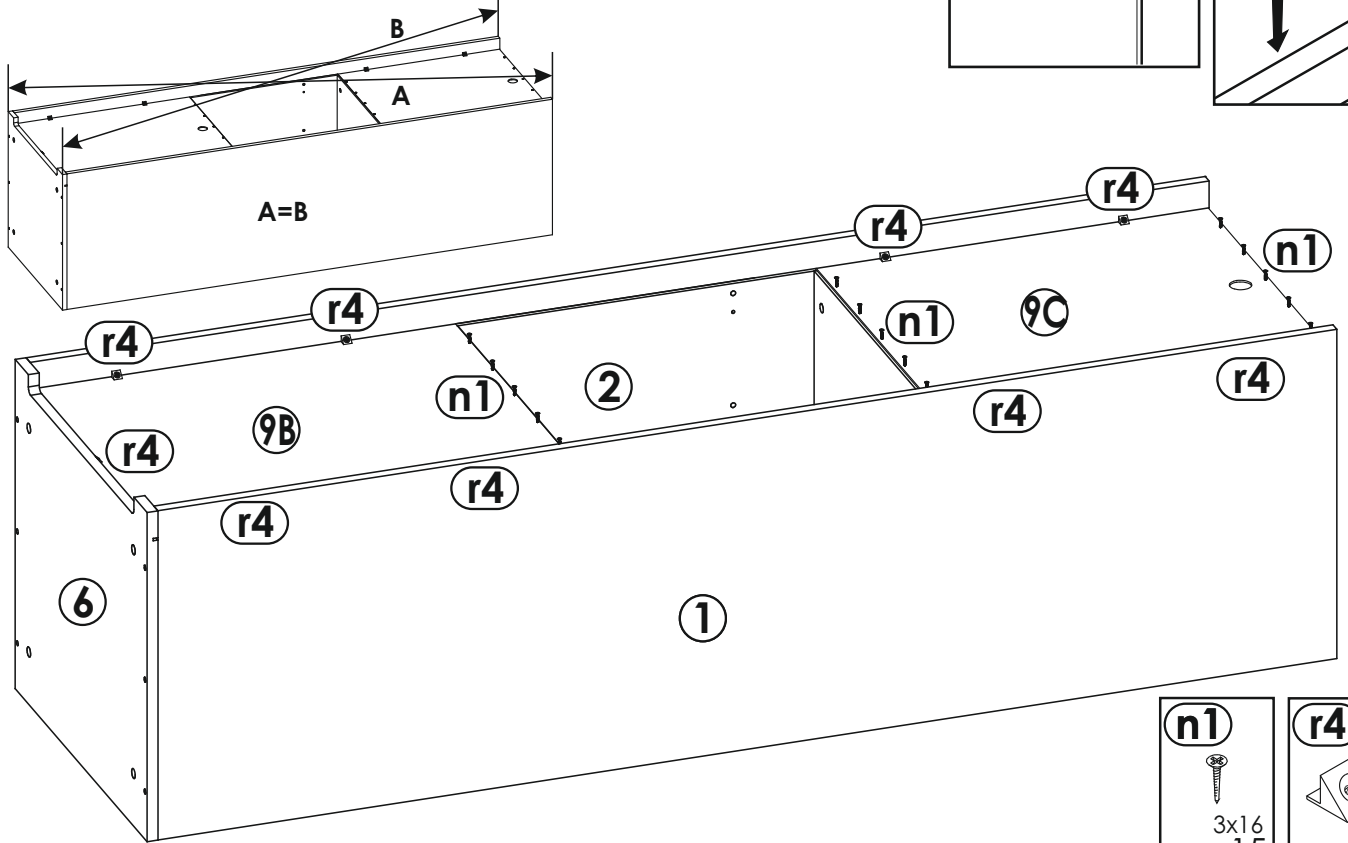
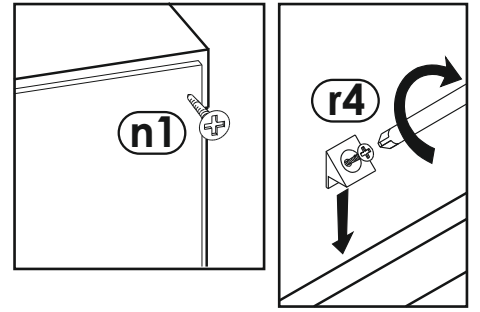
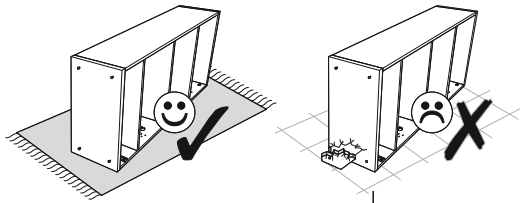
3D



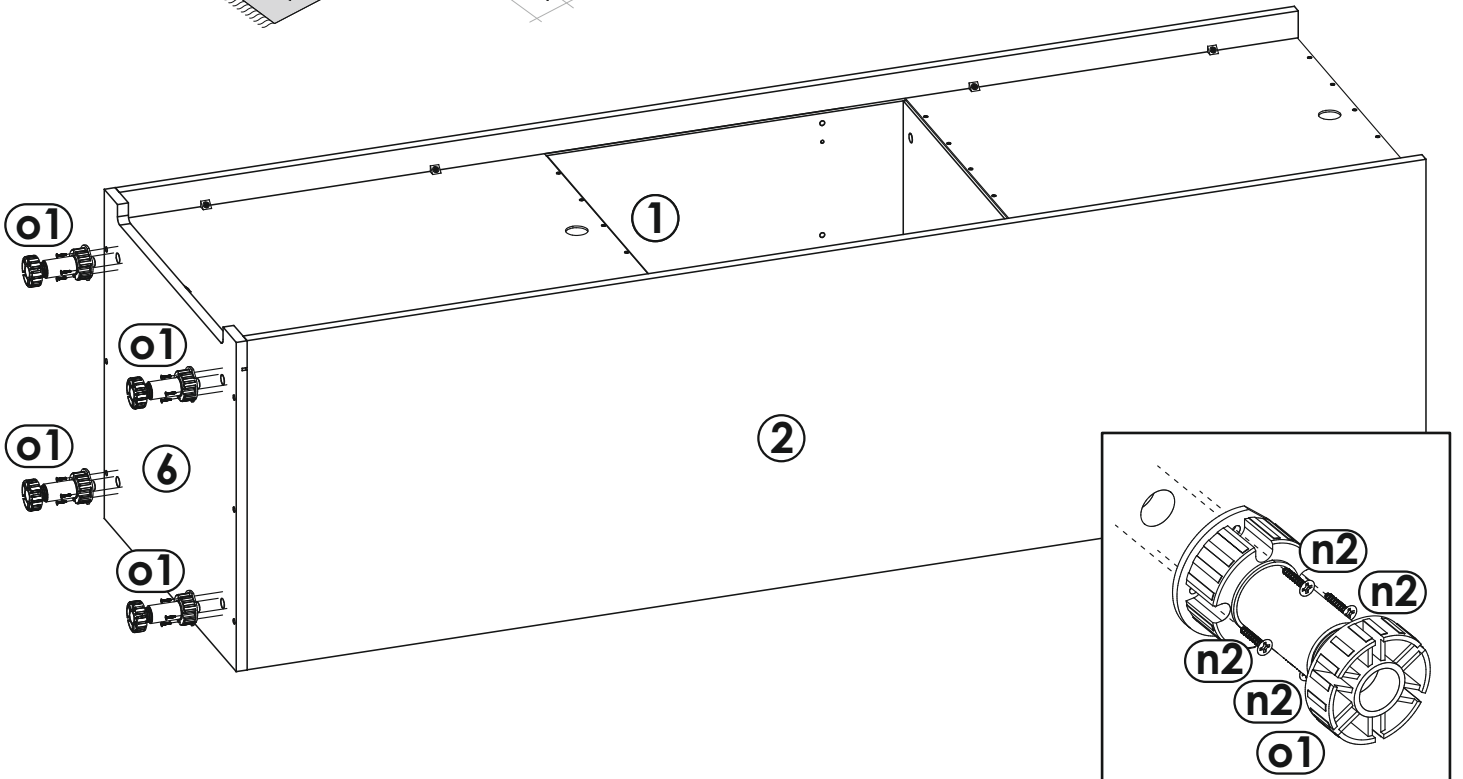
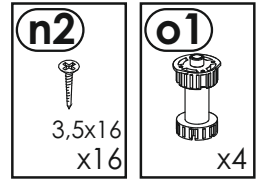
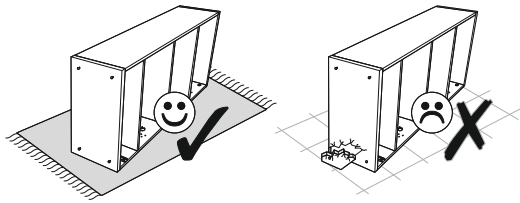
4D



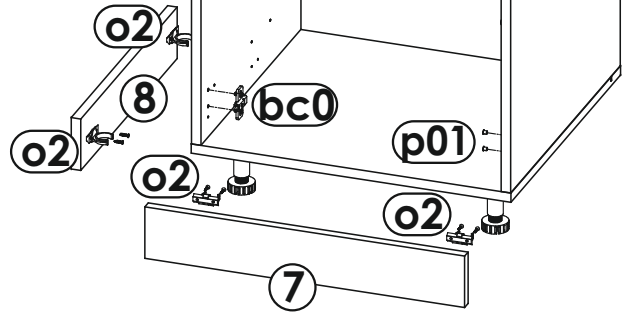
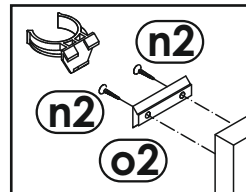
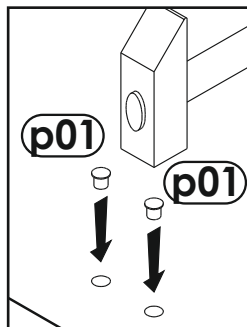
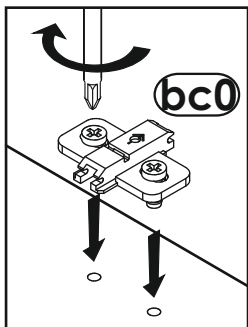
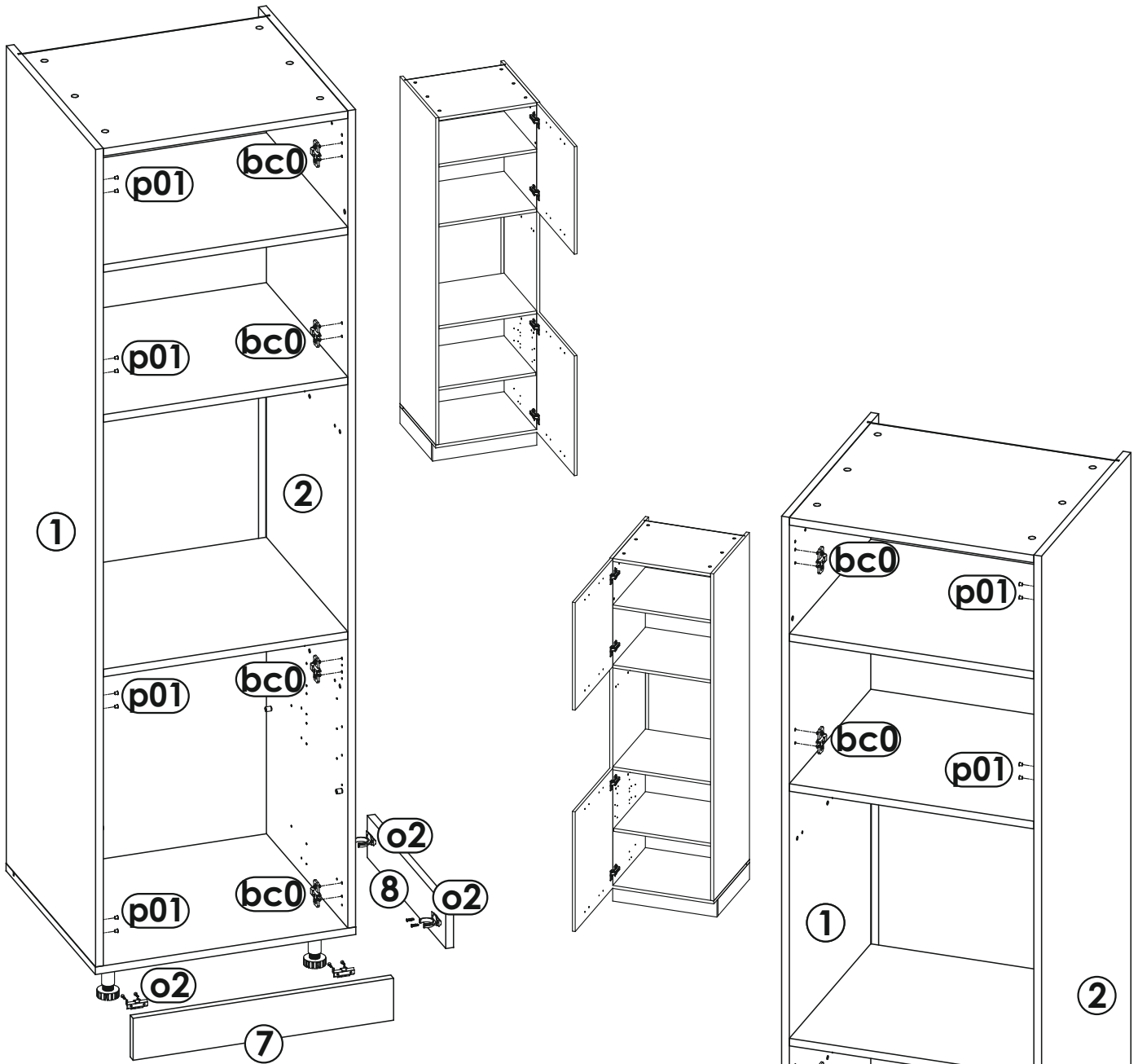
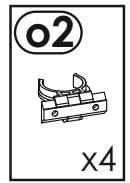
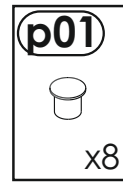
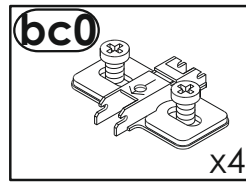
5D



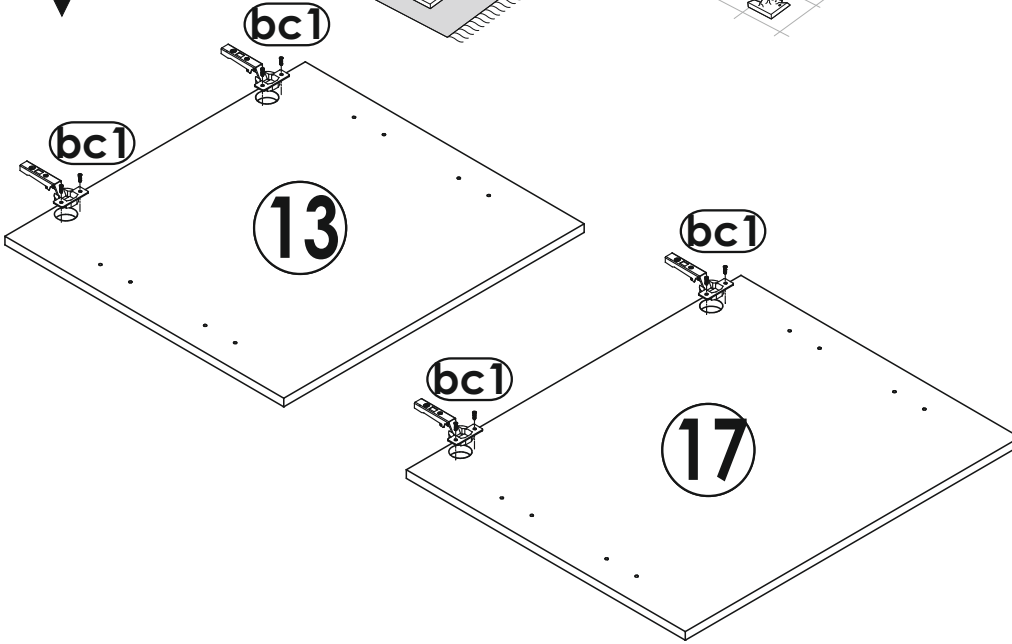
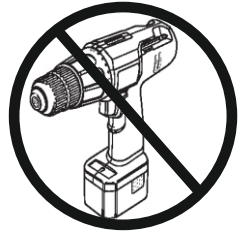
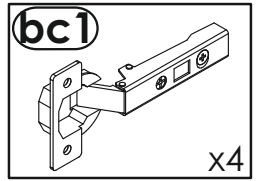
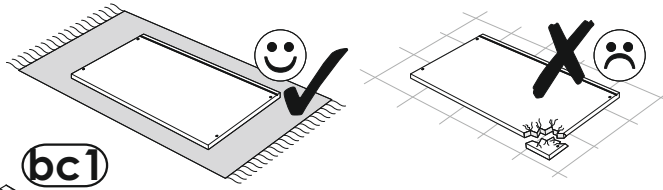
6D



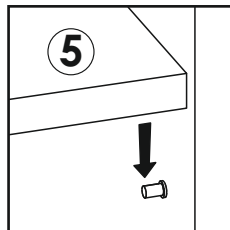
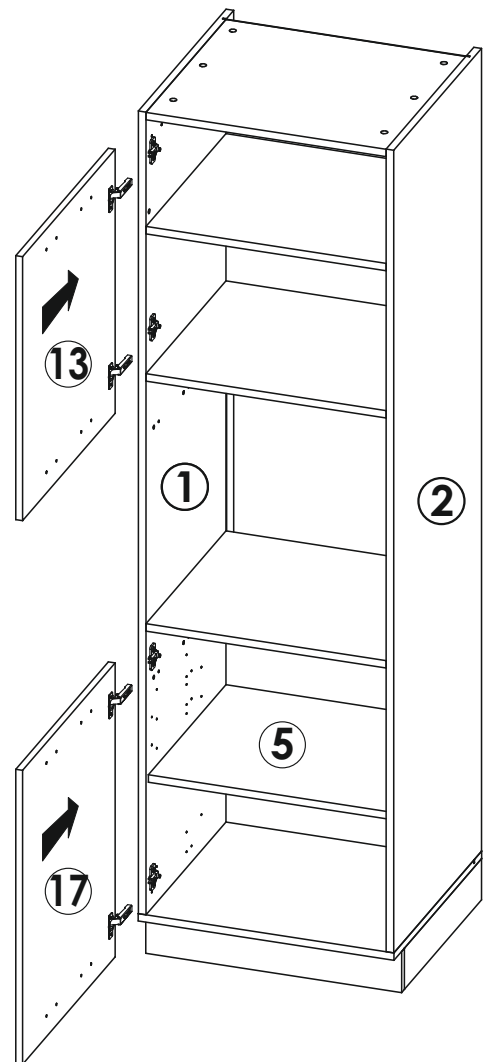
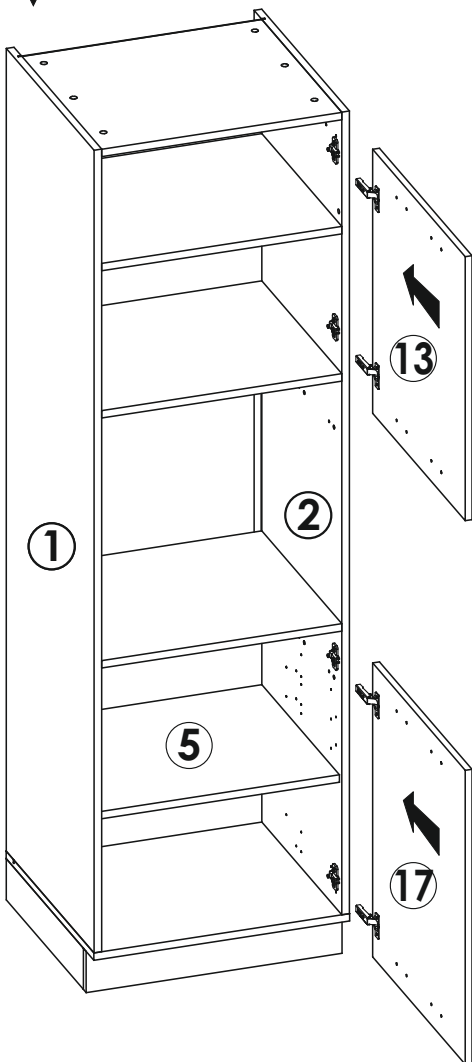
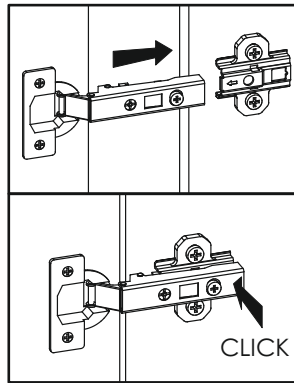
7D



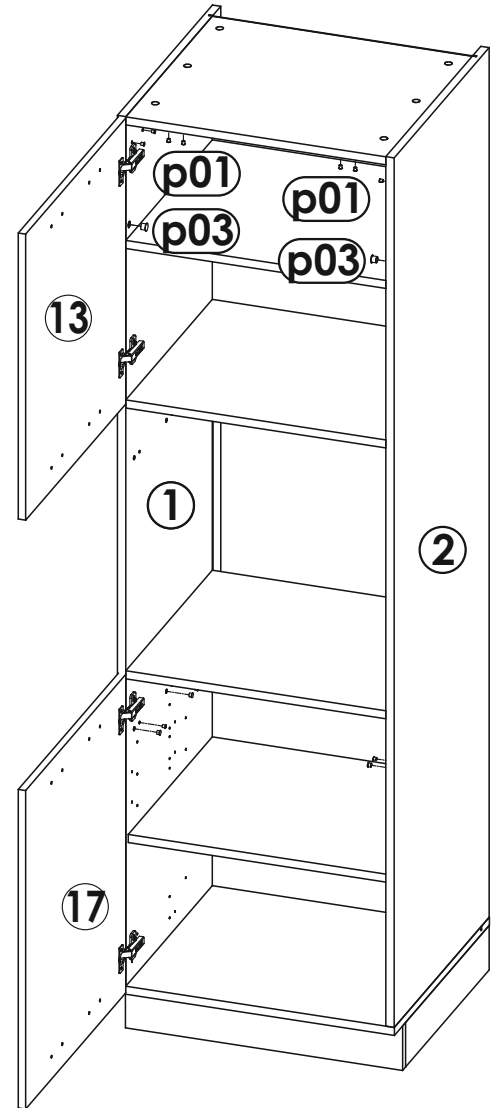
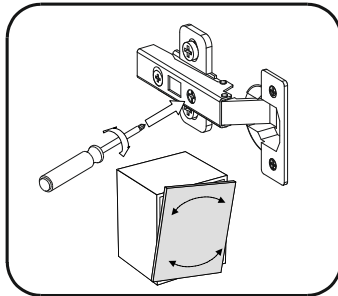
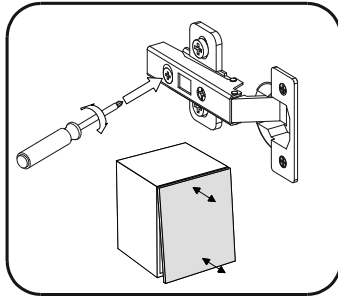
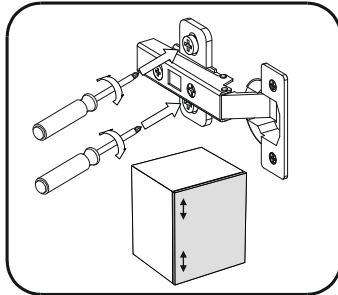
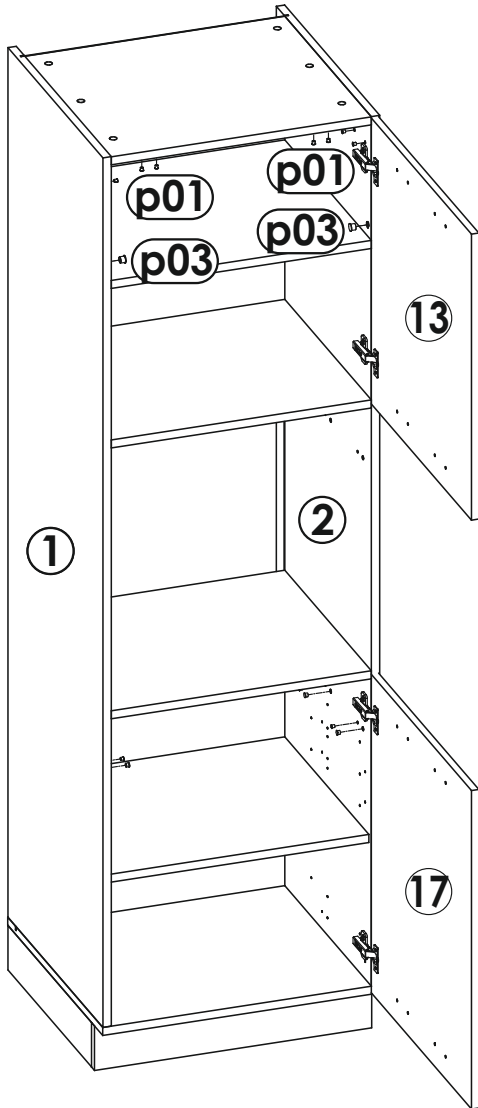
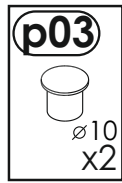
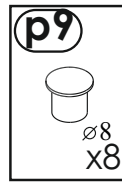
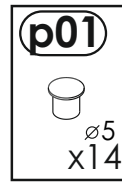
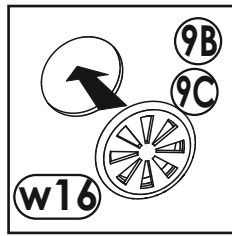
8D



9D



10D



11D

