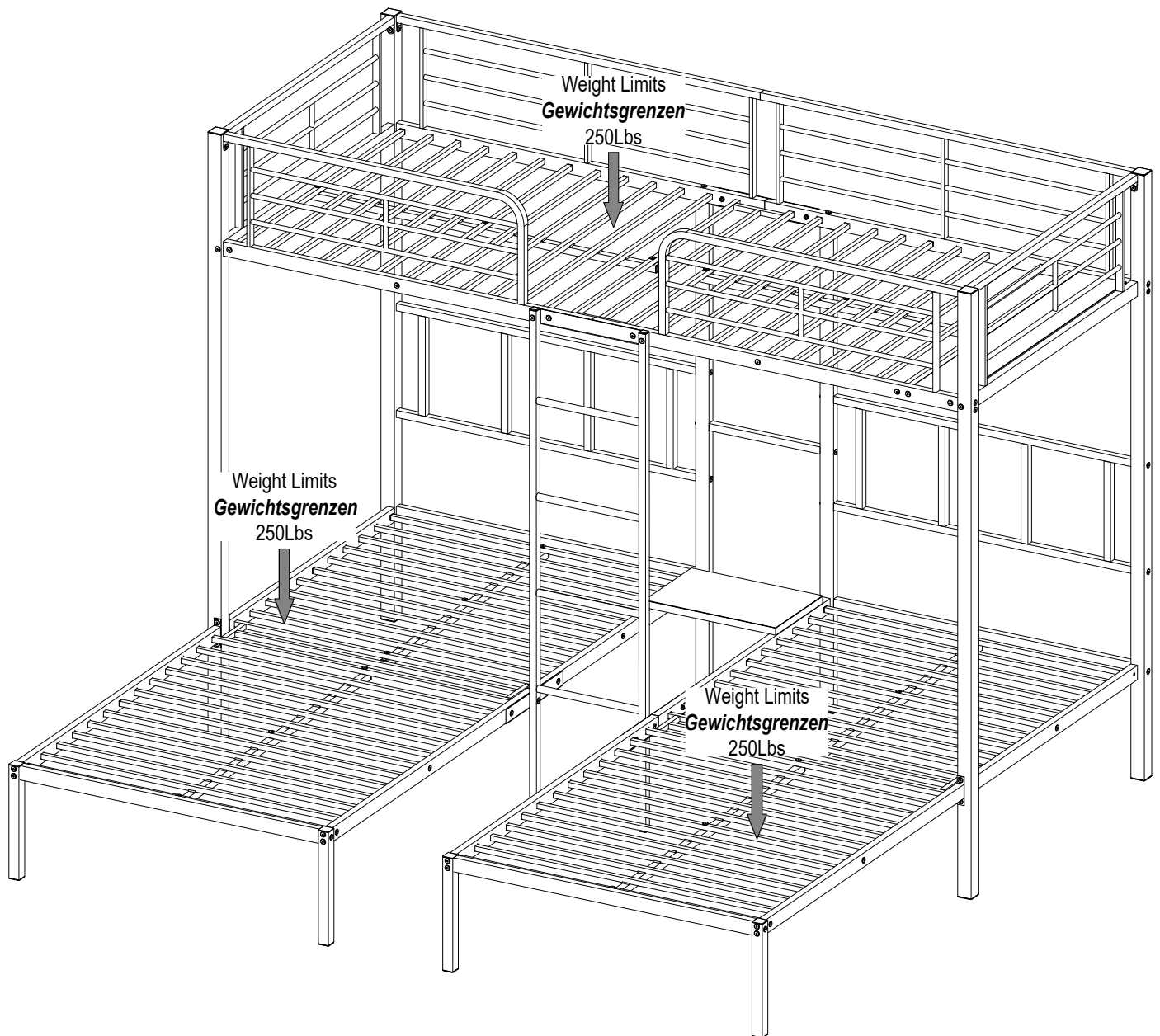
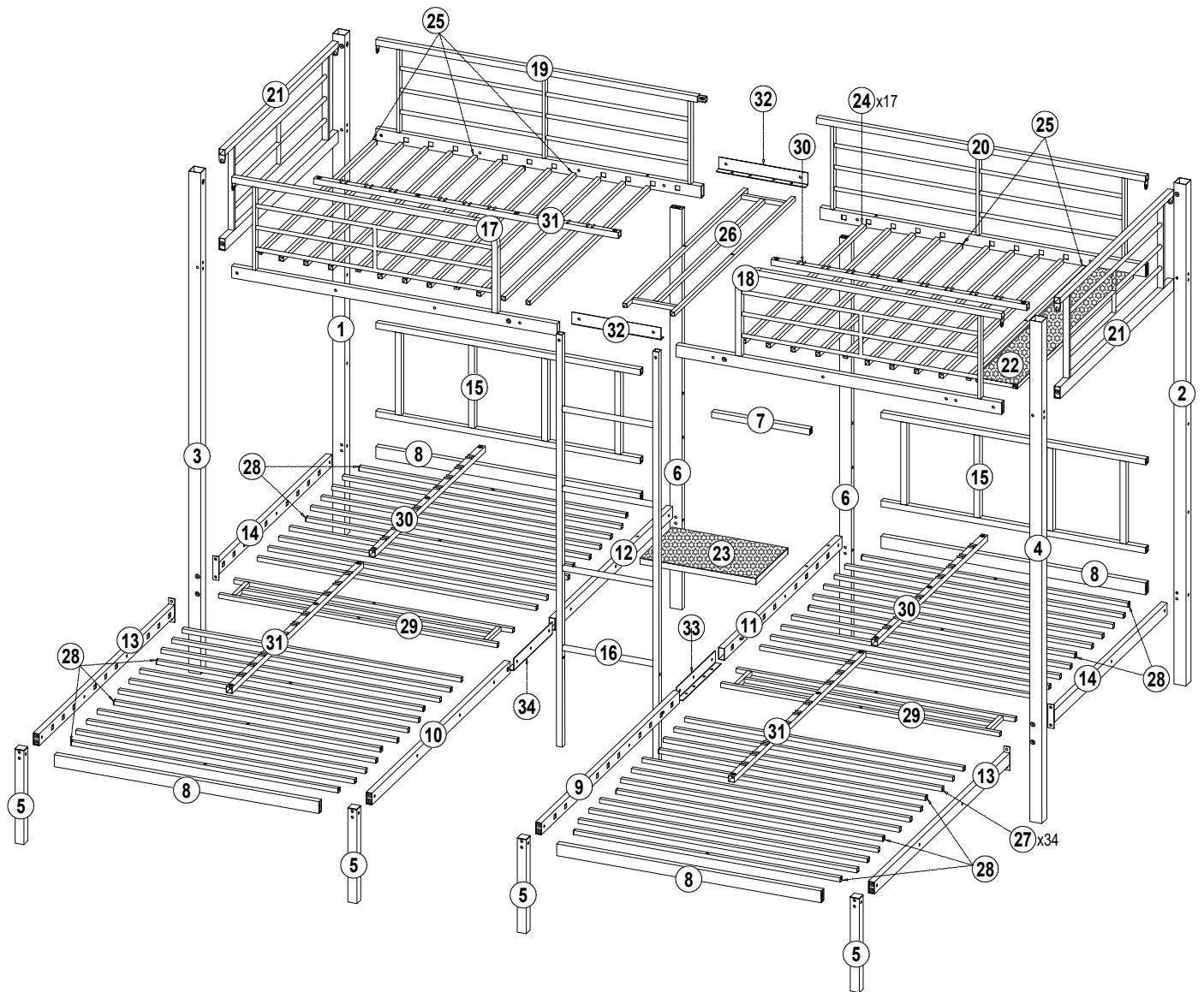


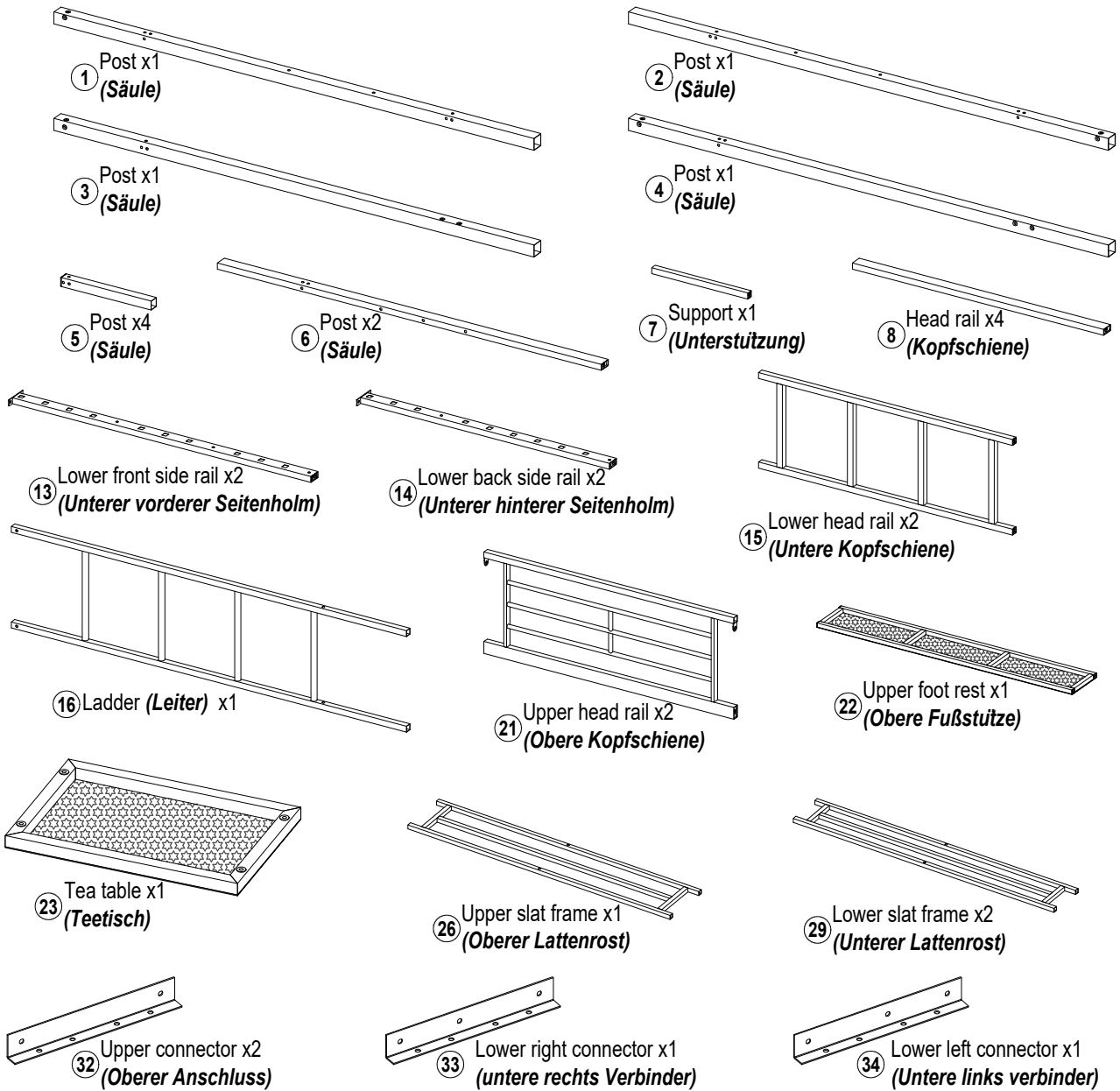
**BUNK BED (ETAGENBETT)**  
**ASSEMBLY INSTRUCTIONS (MONTAGEANLEITUNG)**

SKU: MF305448 / MF305449

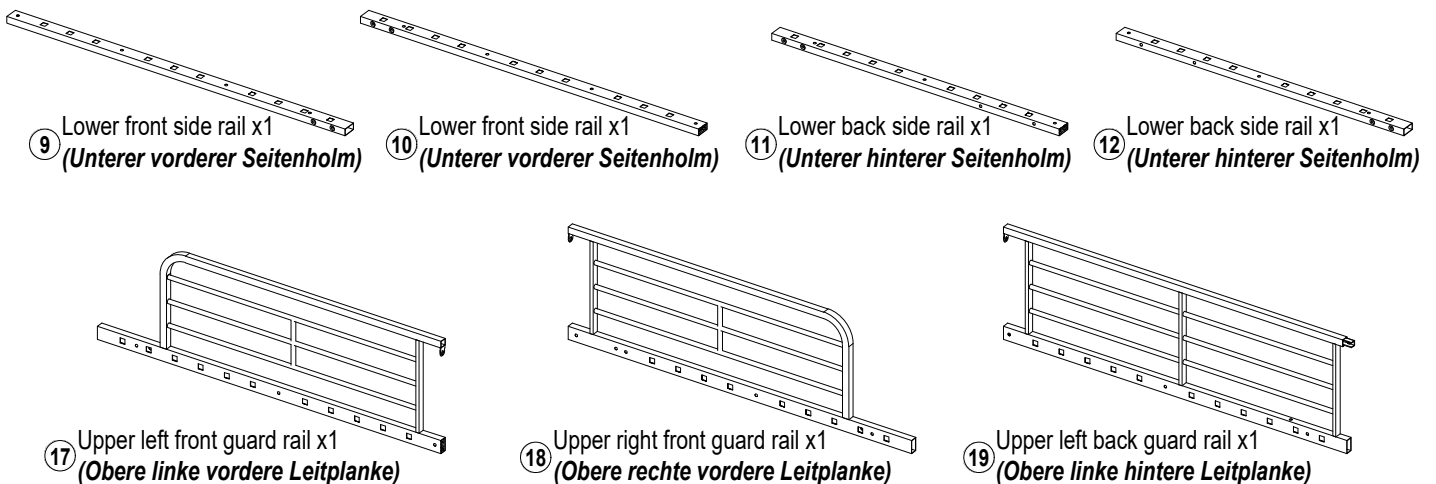




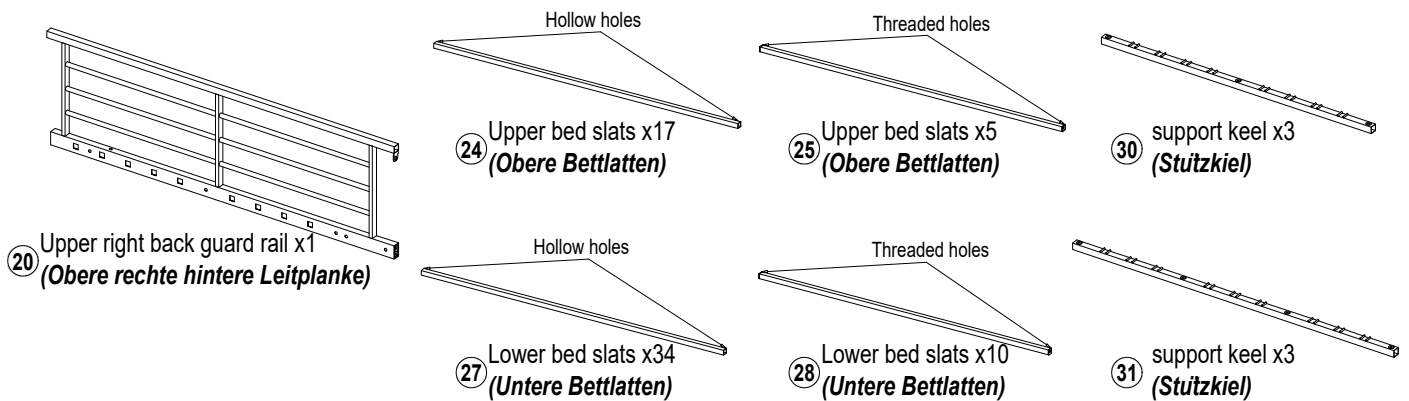
**PART LIST (MF305448) / STUCKLISTE (MF305448)**



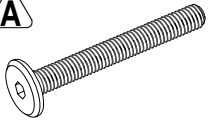
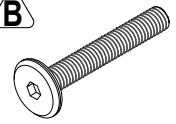
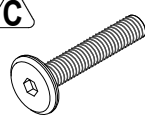
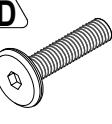

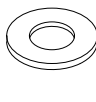
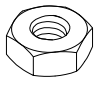
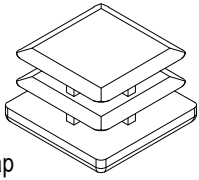
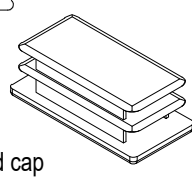
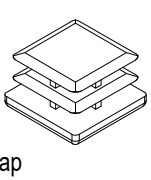
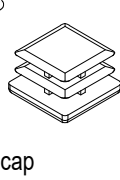
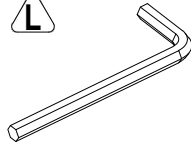
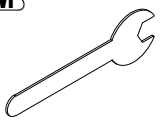
**PART LIST (MF305449) / STUCKLISTE (MF305449)**



**PART LIST (MF305449) / STUCKLISTE (MF305449)**



**HARDWARE LIST (MF305449) / HARDWARE-LISTE (MF305449)**

<p><b>A</b></p>  <p>Bolt (Schraube) <math>\phi</math>6x55 36 Pcs</p>	<p><b>B</b></p>  <p>Bolt (Schraube) <math>\phi</math>6x45 12 Pcs</p>	<p><b>C</b></p>  <p>Bolt (Schraube) <math>\phi</math>6x35 42 Pcs</p>	<p><b>D</b></p>  <p>Bolt (Schraube) <math>\phi</math>6x30 29 Pcs</p>	<p><b>E</b></p>  <p>Bolt <math>\phi</math>6x15 (Schraube) 33 Pcs</p>	<p><b>F</b></p>  <p>Washer <math>\phi</math>6 (Unterlegscheibe) 8 Pcs</p>	<p><b>G</b></p>  <p>Nut (Mutter) <math>\phi</math>6 8 Pcs</p>
<p><b>H</b></p>  <p>End cap (Endkappe) 40x40 - 8 Pcs</p>	<p><b>I</b></p>  <p>End cap (Endkappe) 20x40 - 2 Pcs</p>	<p><b>J</b></p>  <p>End cap (Endkappe) 30x30 - 4 Pcs</p>	<p><b>K</b></p>  <p>End cap (Endkappe) 20x20 - 16 Pcs</p>	<p><b>L</b></p>  <p>Allen Wrench <math>\phi</math>6 (Inbusschlüssel) 1 Pcs</p>	<p><b>M</b></p>  <p>Hex Wrench <math>\phi</math>6 (Sechskant-Schlüssel) 1 Pcs</p>	

**INSTRUCTIONS FOR USE / GEBRAUCHSANWEISUNG**

• **IMPORTANT-READ CAREFULLY-RETAIN FOR FUTURE REFERENCE.**

**WICHTIG - SORGFÄLTIG LESEN - ZUM SPÄTEREN GEBRAUCH AUFBEWAHREN.**

• **WARNING:** High beds and the upper bed of bunk beds are not suitable for children under six years old due to the risk of injury from falls.

**WARNUNG:** Hochbetten und obere Betten sind wegen der Verletzungsgefahr durch Stürze nicht für Kinder unter sechs Jahren geeignet.

• **WARNING:** Children can become trapped between the bed and the wall, a roof pitch, the ceiling, adjoining pieces of furniture (e.g. cupboard) and the like, to avoid risk of serious injury the distance between the top safety barrier and the adjoining structure shall not exceed 75mm or shall be more than 230mm.

**WARNUNG:** Kinder können zwischen dem Bett und der Wand, einer Dachschräge, der Decke, angrenzenden Möbelstücken (z. B. Schrank) und dergleichen eingeklemmt werden. Um die Gefahr schwerer Verletzungen zu vermeiden, darf der Abstand zwischen der oberen Sicherheitsbarriere und der angrenzenden Struktur nicht mehr als 75 mm oder mehr als 230 mm betragen.

• **WARNING:** Do not use the bunk bed/ high bed if any structural part is broken or missing.

**WARNUNG:** Benutzen Sie das Etagenbett/Hochbett nicht, wenn ein Bauteil defekt ist oder fehlt.

• **WARNING:** Bunk beds and high beds can present a serious risk of injury from strangulation if not used correctly, never attach or hang item to any part of the bunk bed that are not designed to be used with the bed, for example, but not limited to ropes, strings, cords, hooks, belt and bags.

**WARNUNG:** Etagenbetten und Hochbetten können bei unsachgemäßer Verwendung ein ernsthaftes Verletzungsrisiko durch Strangulation darstellen. Befestigen oder hängen Sie niemals Gegenstände an einem Teil des Etagenbettes, die nicht für die Verwendung mit dem Bett vorgesehen sind, z. B. Seile, Schnüre, Kordeln, Haken, Gürtel und Taschen.

• Follow the information on the warnings on the bunk bed end structure and on the carton. Do not remove the warning label from the bed.

**Beachten Sie die Warnhinweise auf der Endstruktur des Etagenbettes und auf dem Karton. Entfernen Sie das Warnschild nicht vom Bett.**

**INSTRUCTIONS FOR USE / GEBRAUCHSANWEISUNG**

- Always use the recommended size mattress on the mattress support, or both, to help prevent the likelihood of entrapment or falls.  
**Verwenden Sie immer die empfohlene Matratzengröße auf der Matratzenauflage oder beides, um die Wahrscheinlichkeit des Einklemmens oder Sturzes zu vermeiden.**

- Do not allow horseplay on or under bed.

**Erlauben Sie keine Spielereien auf oder unter dem Bett.**

- Always prohibit jumping on the bed.

**Das Springen auf dem Bett ist immer verboten.**

- Prohibit more than one person on upper bed.

**Verbieten Sie mehr als eine Person auf dem oberen Bett.**

- Always use the ladder for entering and leaving the upper bed.

**Benutzen Sie zum Ein- und Aussteigen aus dem oberen Bett immer die Leiter.**

- Do not use substitute parts. Contact the manufacturer or dealer for replacement parts.

**Verwenden Sie keine Ersatzteile. Wenden Sie sich für Ersatzteile an den Hersteller oder Händler.**

- Use of a night-light may provide added safety precaution for a child using the upper bunk.

**Die Verwendung eines Nachtlights kann eine zusätzliche Sicherheitsmaßnahme für ein Kind sein, das das obere Bett benutzt.**

- Always use guardrails on both long sides of the upper bunk.

**Verwenden Sie immer Geländer an beiden Längsseiten des oberen Bettes.**

- The use of water or sleep flotation mattress is prohibited.

**Die Verwendung von Wasser- oder Schwimmermatratzen ist verboten.**

- We recommended assembling your bunk bed on the shipping carton to protect your floor or carpet.

**Wir empfehlen, Ihr Etagenbett auf dem Versandkarton aufzubauen, um Ihren Boden oder Teppich zu schützen.**

- Be certain all staples are out of the box before beginning assembly on the shipping carton.

**Vergewissern Sie sich, dass alle Nägel aus dem Karton entfernt sind, bevor Sie mit dem Aufbau auf dem Versandkarton beginnen.**

- Always follow the manufacturer's instruction, Please.

**Befolgen Sie bitte immer die Anweisungen des Herstellers.**

- It is necessary to frequently ventilate the room to keep the humidity low and to prevent mould in and around the bed.

**Es ist notwendig, den Raum häufig zu lüften, um die Luftfeuchtigkeit niedrig zu halten und Schimmel in und um das Bett zu vermeiden.**

- The recommended size of mattress as follows, the maximum thickness of the mattress as well as information regarding the mattress maximum thickness marking:

**Die empfohlene Größe der Matratze wie folgt, die maximale Dicke der Matratze sowie Informationen über die Matratze maximale Dicke Kennzeichnung:**

Up bed: (bunk bed and tribed included)

**Obere Koje: (Etagenbett und Tri-Bett inklusive)**

Bed type (Bettentyp)	Length (Länge)	Width (Breite)	Thickness (Dicke)
Twin Standard (Zwillingsstandard)	2000mm	900mm	150mm (maximum/ maximal)

Lower bunk (Untere Koje):

Bed type (Bettentyp)	Length (Länge)	Width (Breite)	Thickness (Dicke)
Twin Standard (Zwillingsstandard)	2000mm	900mm	200mm (maximum/ maximal)

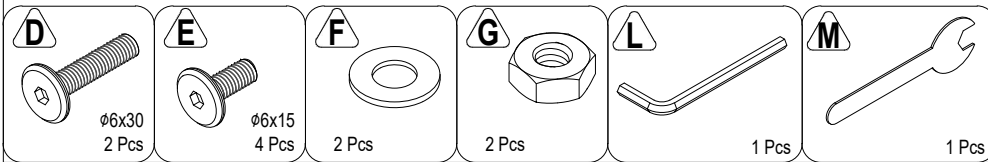
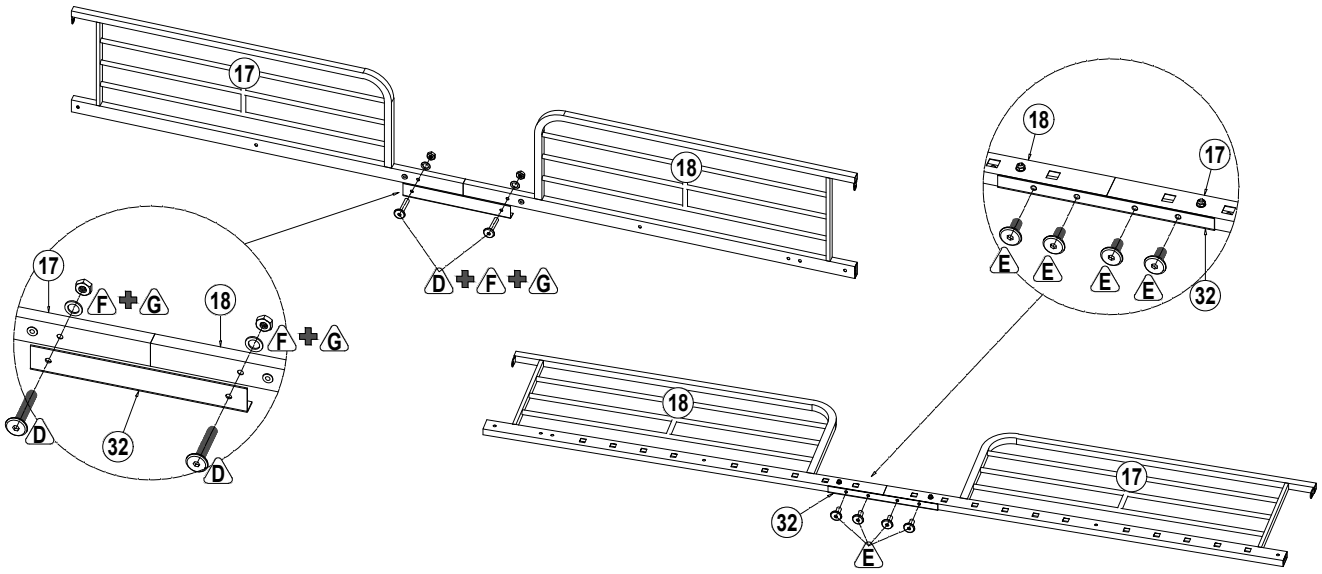
- Compliant with European Standard EN 747-1 and EN 747-2 + A1:2015.

**Entspricht der Europäischen Norm EN 747-1 und EN 747-2 + A1:2015.**

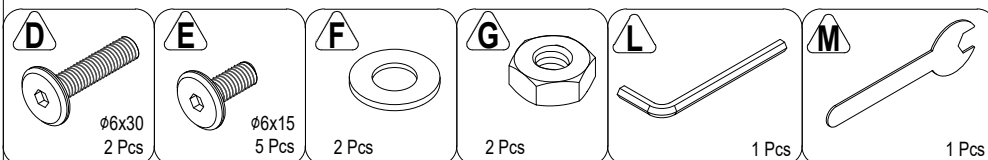
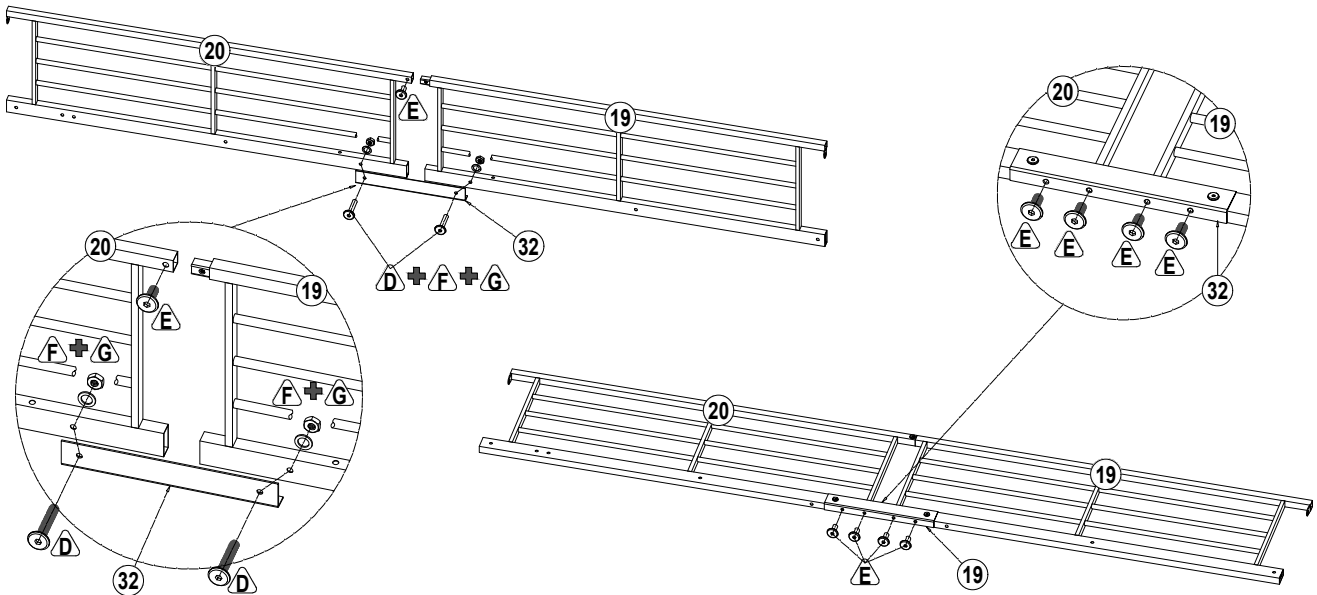
- All assembly components must always be tightened properly. Check regularly and retighten if necessary.

**Alle Montageteile müssen immer gut angezogen sein. Prüfen Sie regelmäßig und ziehen Sie sie gegebenenfalls nach.**

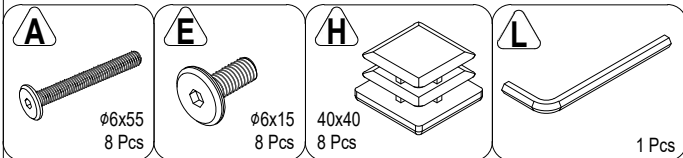
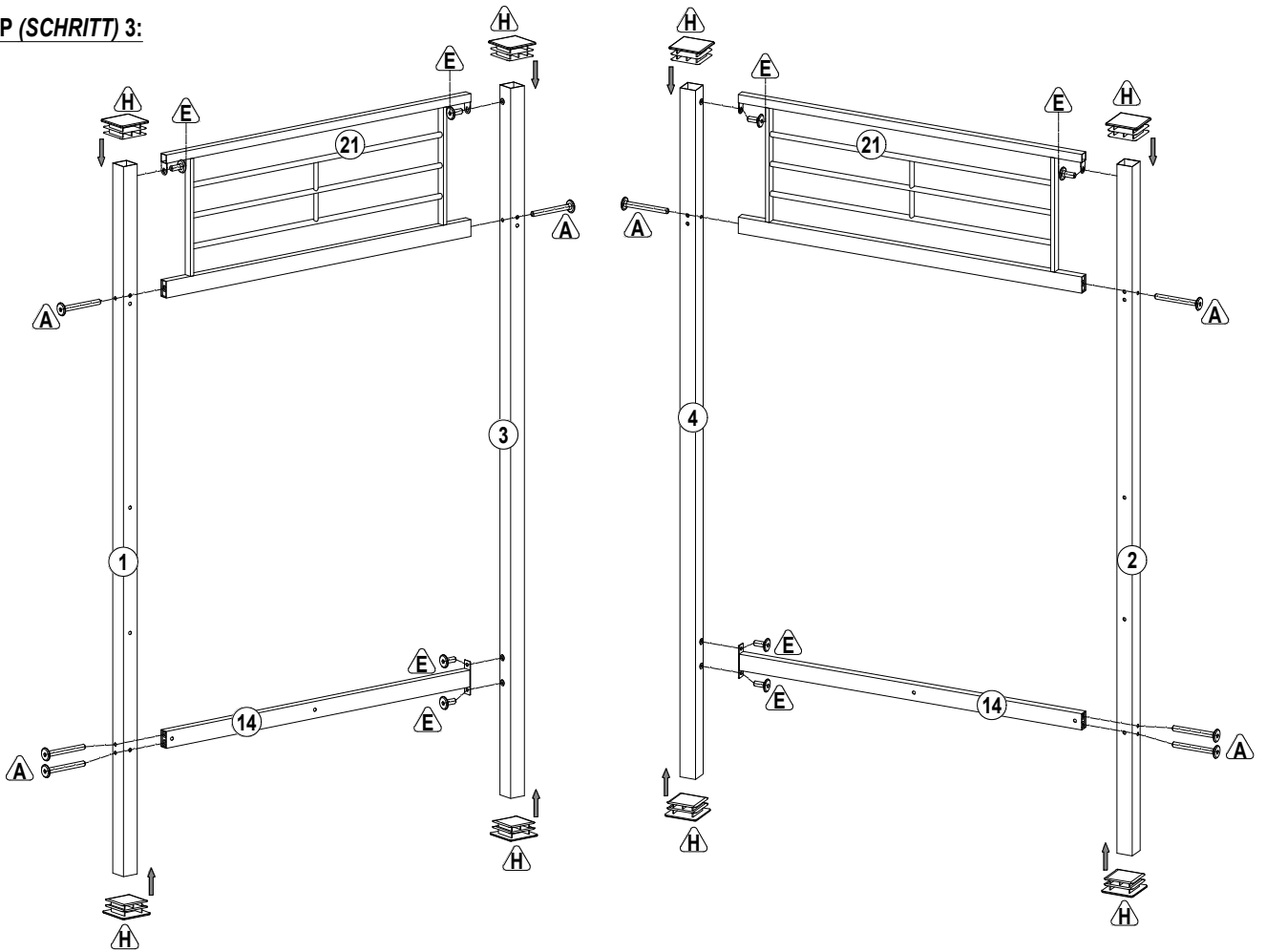
**STEP (SCHRITT) 1:**



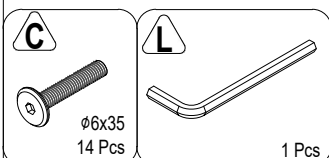
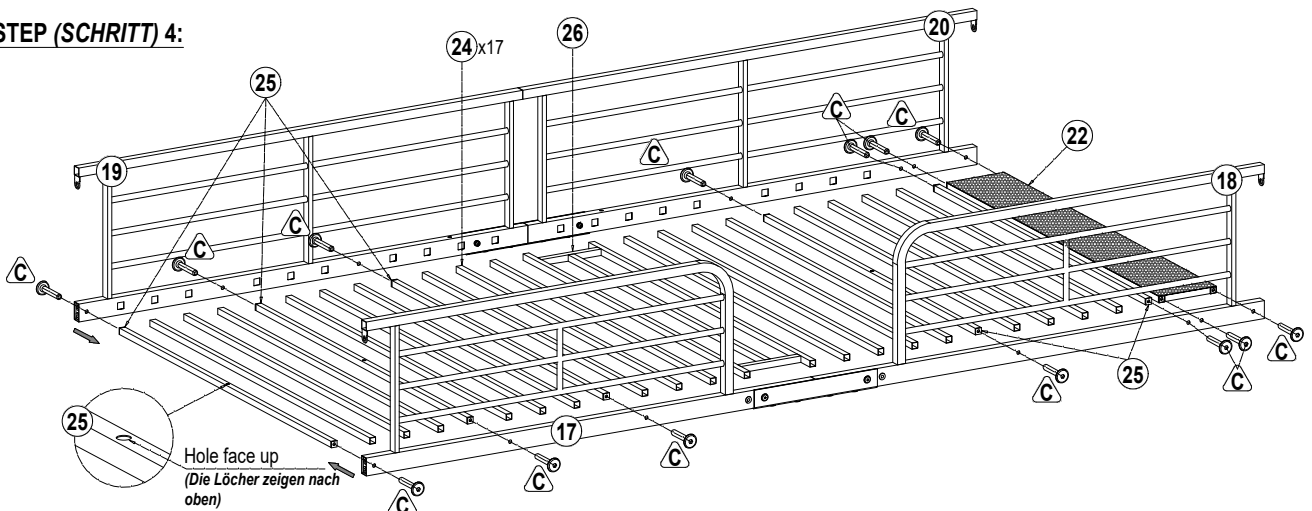
**STEP (SCHRITT) 2:**



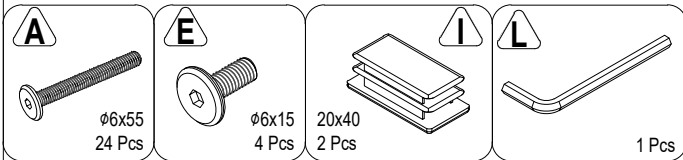
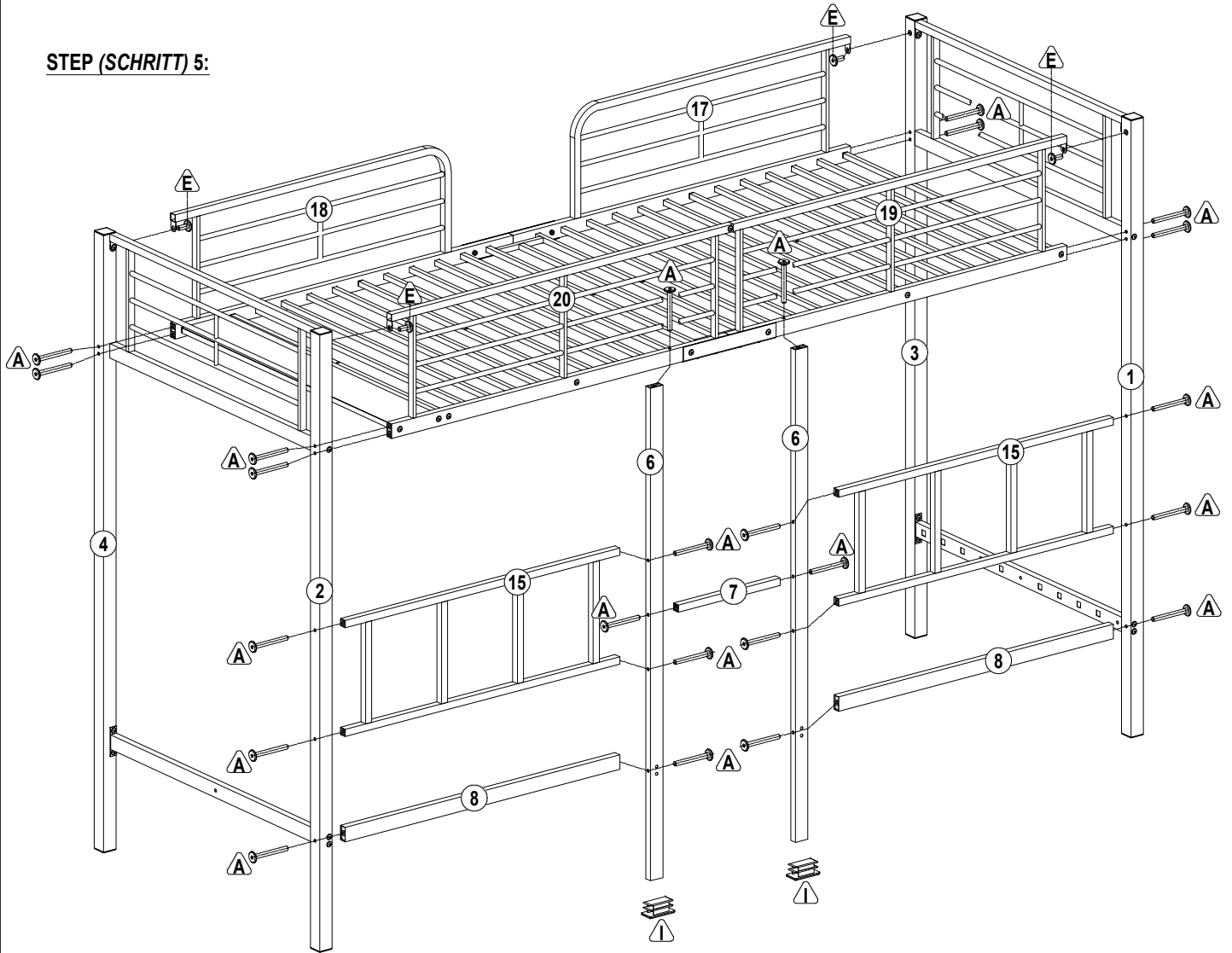
**STEP (SCHRITT) 3:**



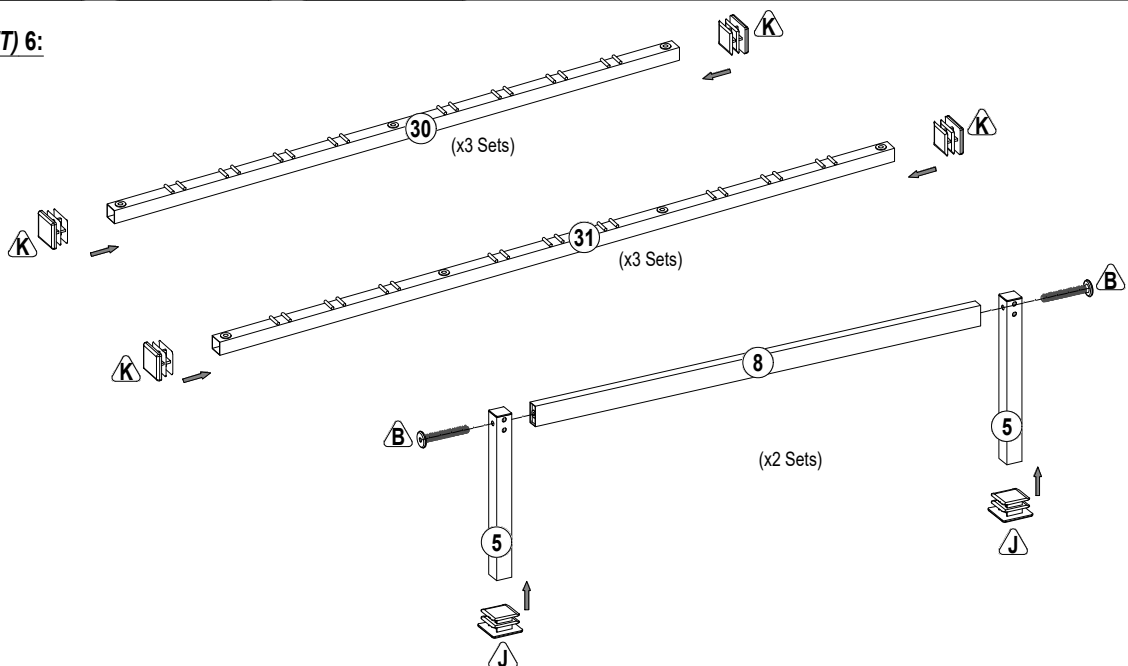
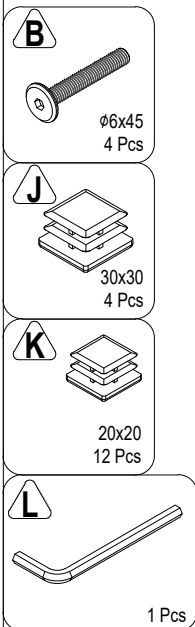
**STEP (SCHRITT) 4:**



**STEP (SCHRITT) 5:**

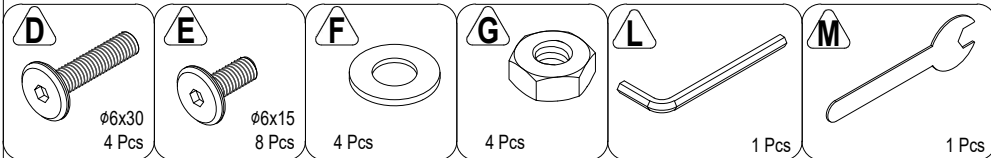
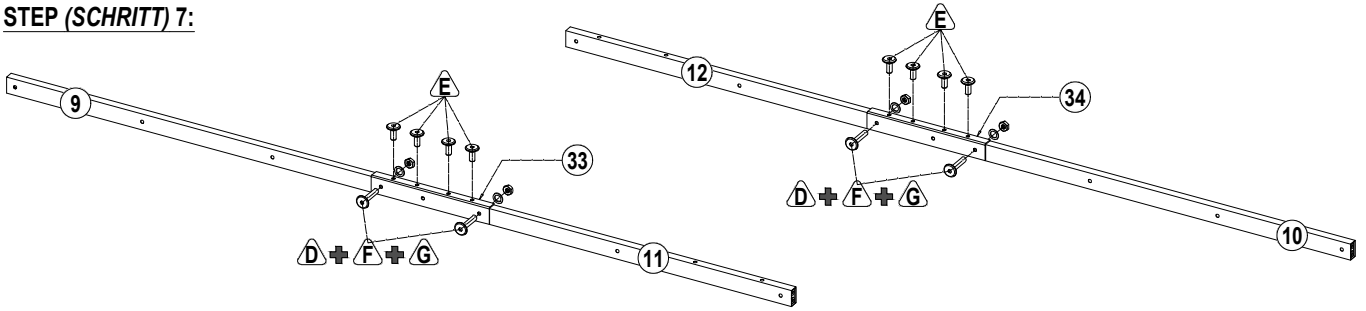


**STEP (SCHRITT) 6:**

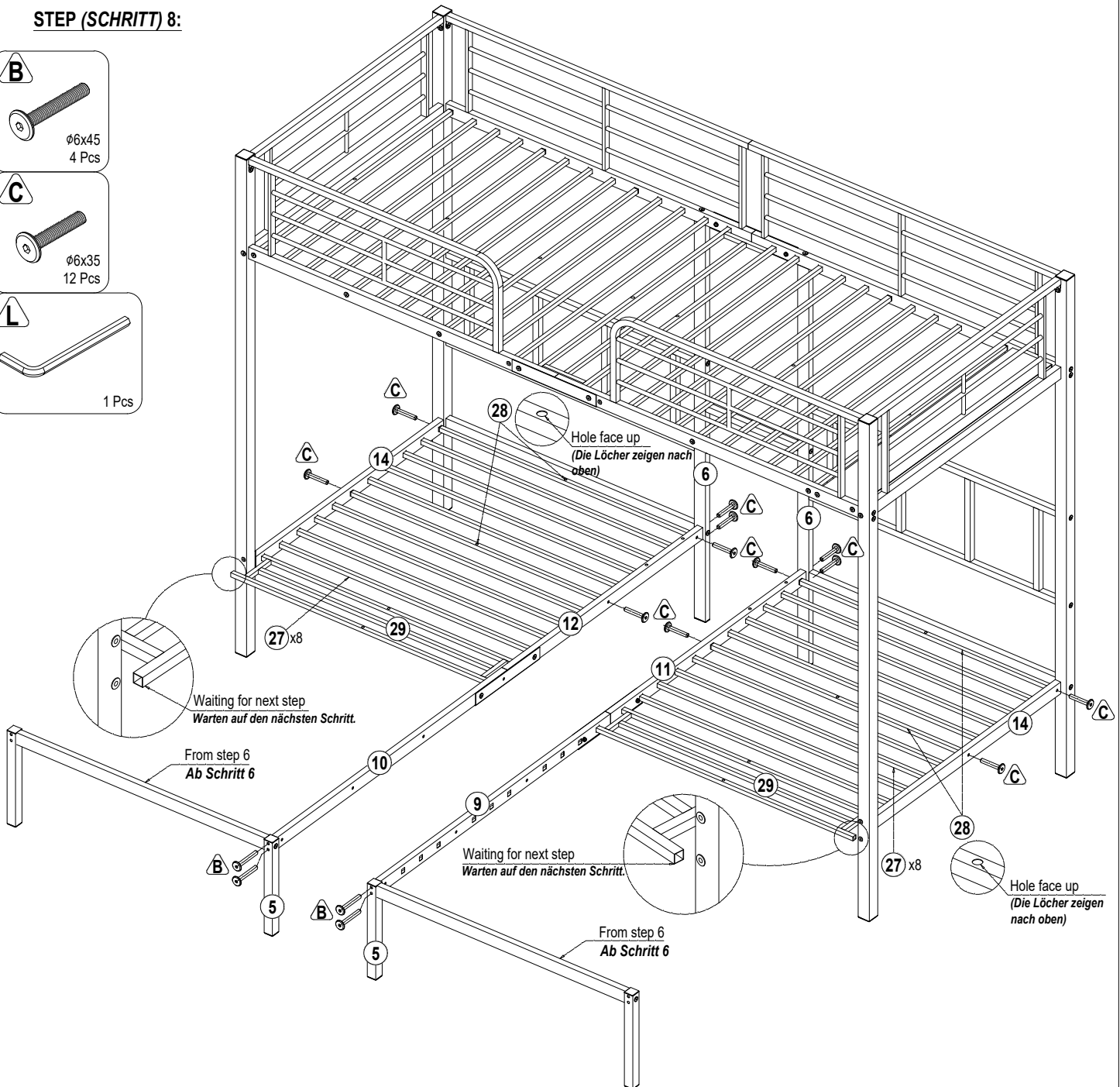
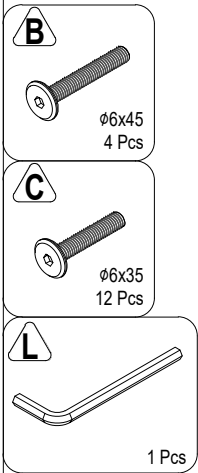




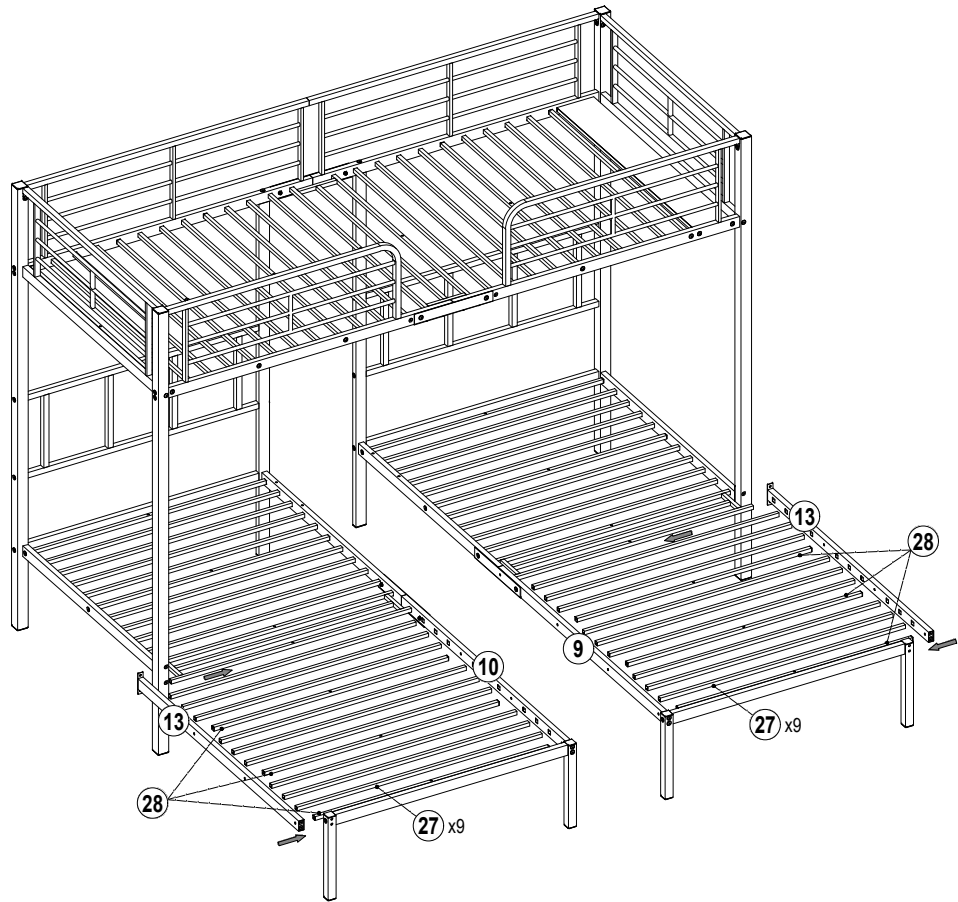
**STEP (SCHRITT) 7:**



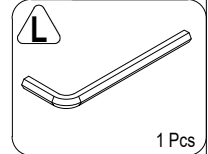
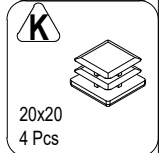
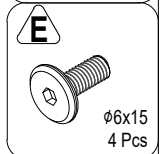
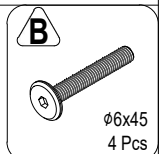
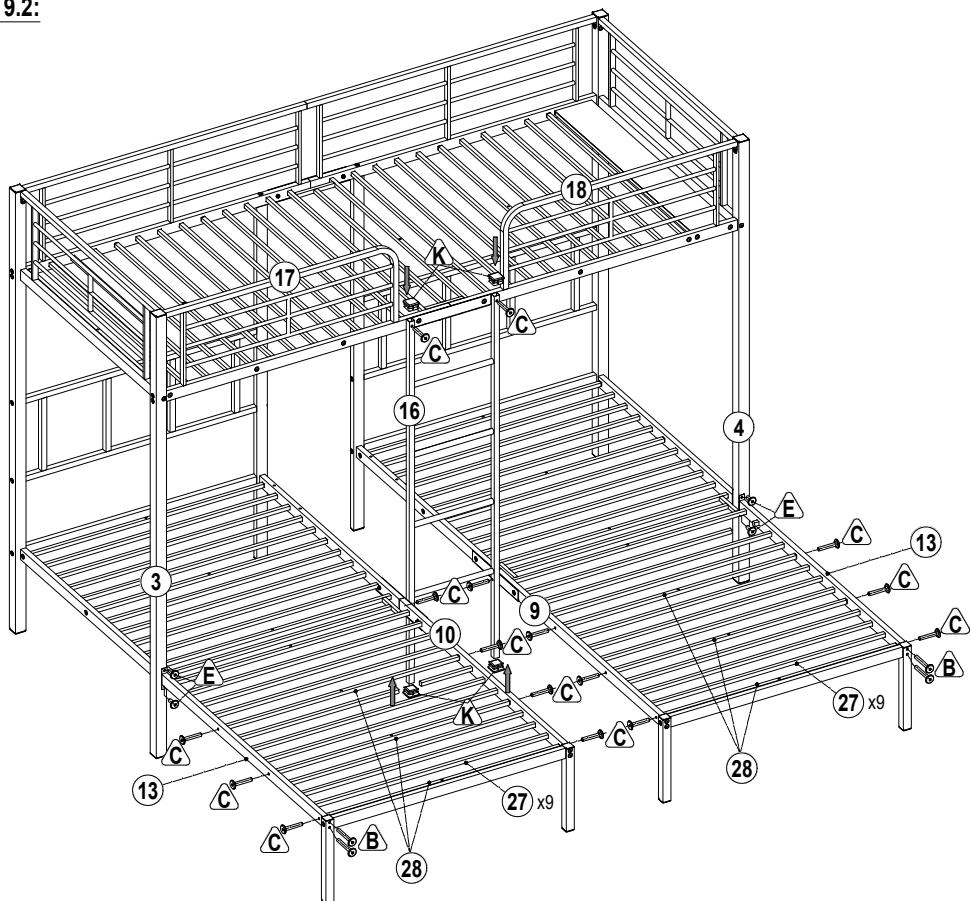
**STEP (SCHRITT) 8:**



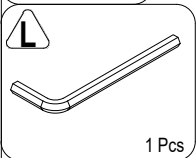
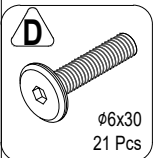
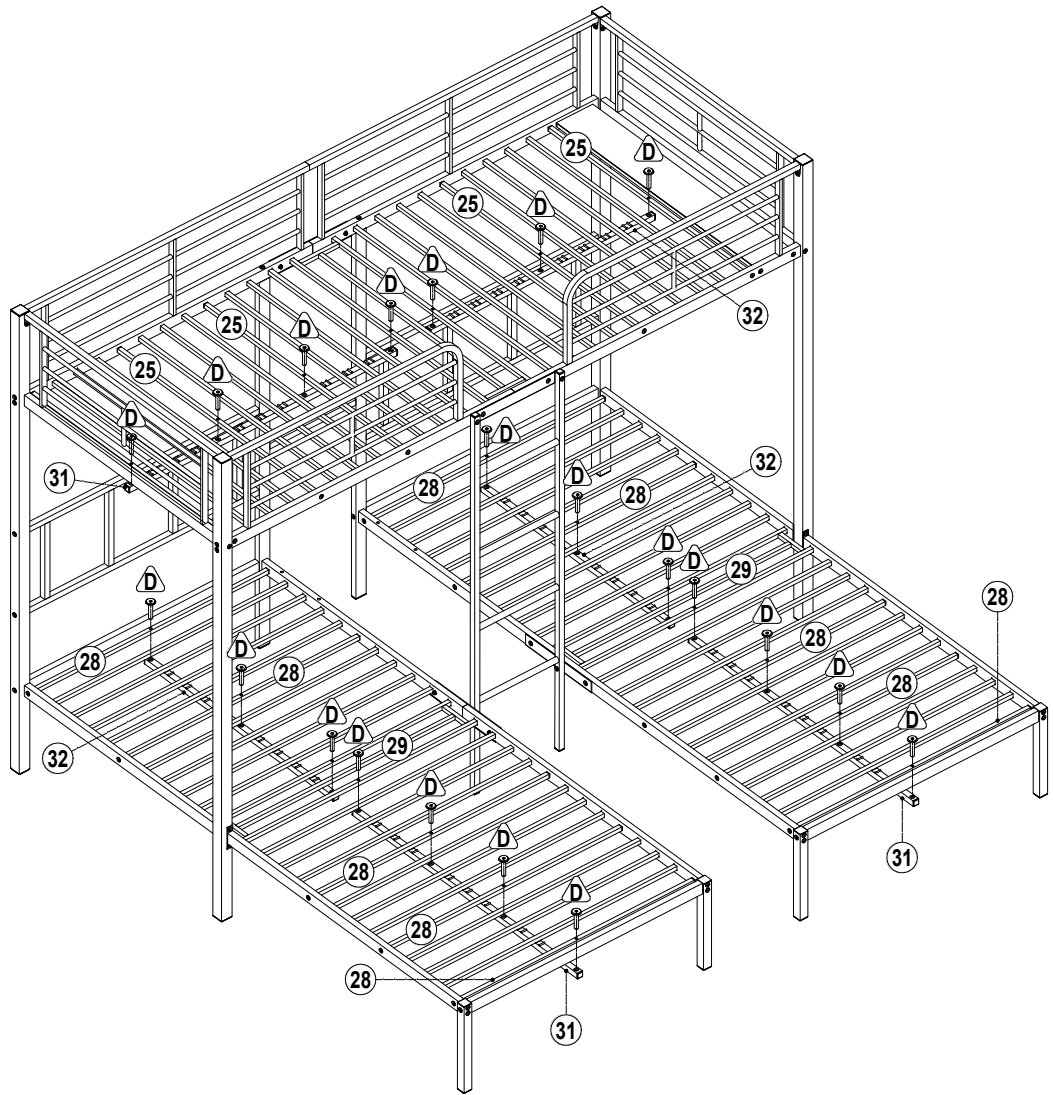
**STEP (SCHRITT) 9.1:**



**STEP (SCHRITT) 9.2:**



**STEP (SCHRITT) 10:**



**STEP (SCHRITT) 11:**

