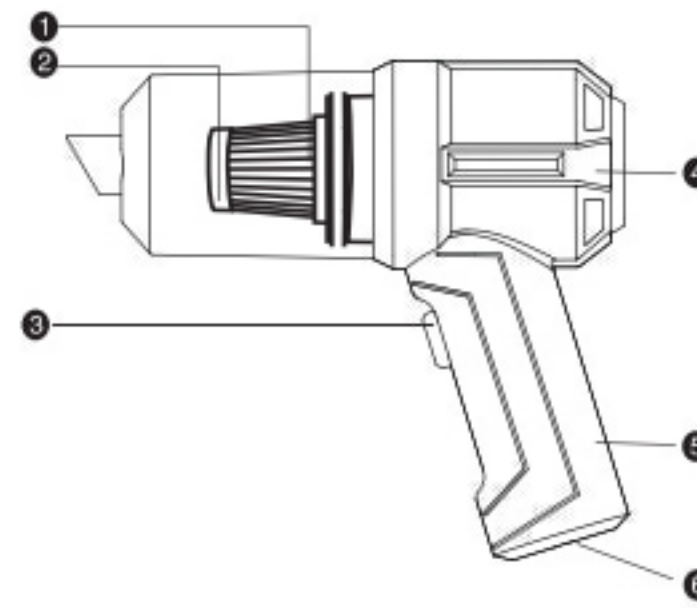


## AUTOSTAUBSAUGER

### Einführung des Produkts

- 1 HTPA
- 2 Mülleimer
- 3 Netzschalter
- 4 Einschalten der Aromatherapie
- 5 Videospiele-Controller
- 6 Ladeanschluss



### Teile



Aufladeleitung Multifunktions-Düsenatz Luft (ein)blasen Pumpe

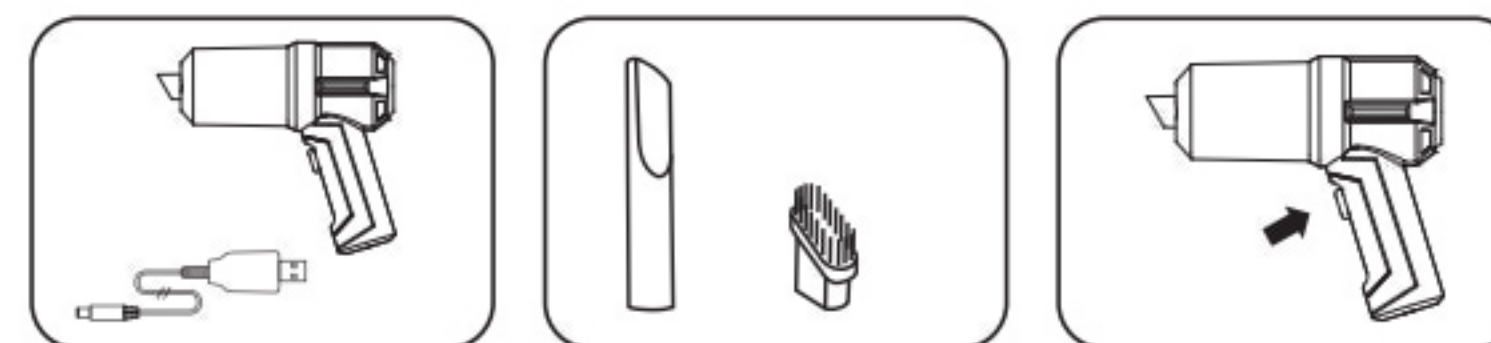
### Parameter

Name	Spannung	Leistung	G.W	Kapazität
Staubsauger	7.4V	120W	290g	0.6 L

Vielen Dank, dass Sie unser Produkt gekauft haben! Bitte lesen Sie dieses Handbuch vor dem ersten Gebrauch sorgfältig durch. Es wird Sie zur korrekten Verwendung anleiten und Sie an die entsprechenden Vorsichtsmaßnahmen erinnern.

### ANWENDUNG

- Schließen Sie das Ladegerät an, um den Akku vollständig aufzuladen (während des Ladevorgangs leuchtet die Anzeige des Ladekabels rot, bei vollständiger Aufladung leuchtet die Anzeige des Ladekabels grün).
- Anschluss von Armaturen (gebrauchsfertig montierte Armaturen)
- Schalten Sie den Netzschalter des Staubsaugers ein, um mit der Arbeit zu beginnen.



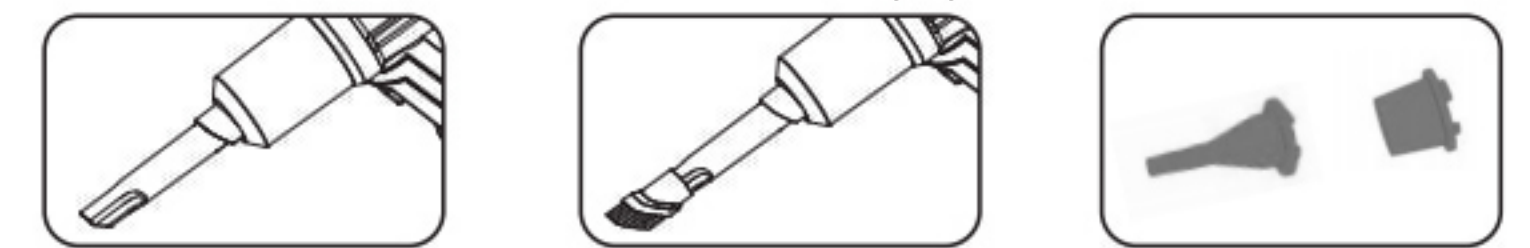
# HL-103B

3 IN 1

VACUUM-REINIGER

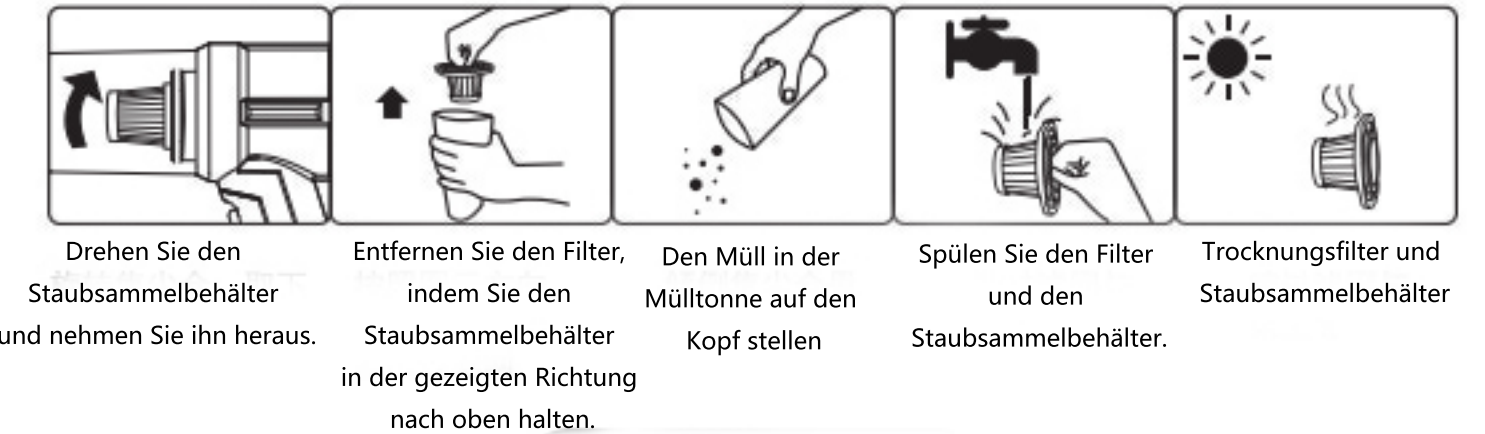
### Installation und Verwendung des Zubehörs

- Düse: Geeignet zum Abstauben verschiedener Ritzen wie Autotüren, Sitze, Schrankecken, Schubladen und Aschenbecher.
- Bürste: eine Sammlung von Saug-, Wischen Doppel-Effekt, geeignet für eine Vielzahl von Kissen, Fußkissen, Wildleder Teile, Tastaturen und Klimaanlagen Lüftungsöffnungen und andere Oberflächenreinigung.
- Aufblasöffnung: Geeignet zum Aufblasen von Rettungsbojen, Schwimmwesten und anderer kleiner Ausrüstung. Aufblasbare Öffnung: Geeignet zum Aufpumpen von Haushaltsvorratsaschen.



### Demontage und Reinigung

- Entfernen Sie den Staubbehälter vom Gehäuse, indem Sie ihn gegen den Uhrzeigersinn drehen.
- Entfernen Sie den Hepa-Filter aus dem Staubbehälter und leeren Sie den Müll in den Behälter.
- Bei Bedarf kann der Staubbehälter mit einem leicht angefeuchteten Lappen oder einem Einwegpapiertuch gereinigt werden. Der Filter kann mit Wasser abgespült werden und muss nach dem Waschen gründlich getrocknet werden, bevor er wieder eingesetzt wird.
- Zum Wiedereinsetzen des Staubbehälters setzen Sie den Haipa-Filter in den Staubbehälter ein und ziehen ihn durch Drehen in die entgegengesetzte Richtung (siehe Schritt 1) fest.



### Verwendung des Funkschalters

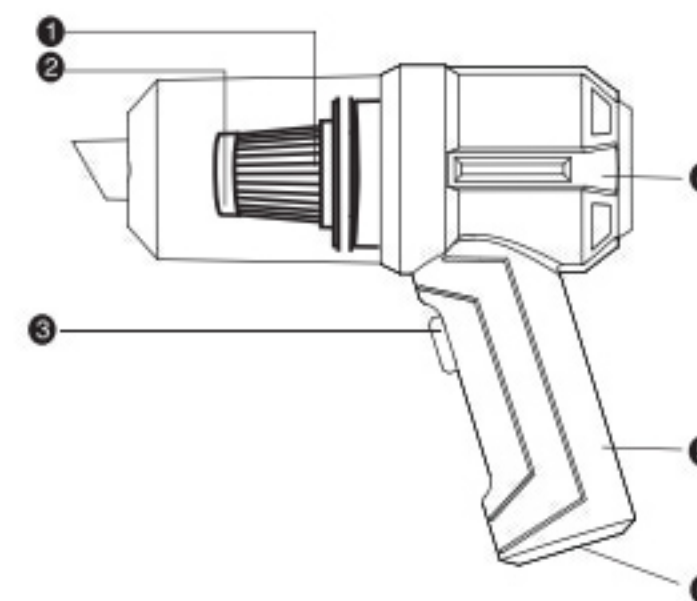
#### Staub im Auto und zu Hause.

- stellen Sie sicher, dass der Staubsauger Strom hat;
- öffnen Sie den Staubsauger Schalter "ON"-Taste, können Sie beginnen zu arbeiten;
- nach der Notwendigkeit, den Staub auf different.ent Gelegenheiten, den Ersatz der verschiedenen suctionmouth, die bessere Wirkung zu reinigen;
- there ist eine Filterabdeckung festen Schalter vor dem Leistungsschalter, und die vordere Abdeckung kann demontiert werden, um das Filternetz zu reinigen;
- wenn der Akku geladen ist, zeigt die USB-Lampe rot für normale Ladung und grün ist voll;
- die Ladezeit beträgt etwa drei bis vier Stunden, voll oca. 20 Minuten der nachhaltigen Nutzung.
- wenn der Motor schnell und langsam Alarm erscheint, ist dies, weil der Akku nicht in der Zeit geladen wird, zu laden.

## CAR VACUUM CLEANER

### Product introduction

- 1 HTPA
- 2 Dust collecting bin
- 3 Power switch
- 4 Turn on aromatherapy
- 5 HADLE
- 6 USB charger



### parts



Charging line Multifunctional suction nozzle combination Air exhaust and blowing

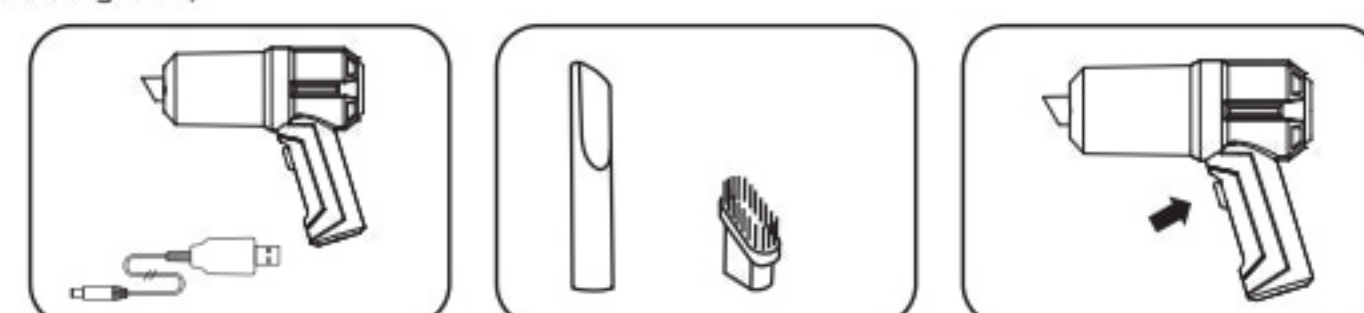
### Parameters

NAME	Voltage	Power	G.W	Dust cup capacity
vacuum cleaner	7.4V	120W	about290g	0.6 L

Thank you for purchasing our products! Please read this manual carefully before using it for the first time. Guide you to use correctly and remind you of the relevant precautions

### USAGE

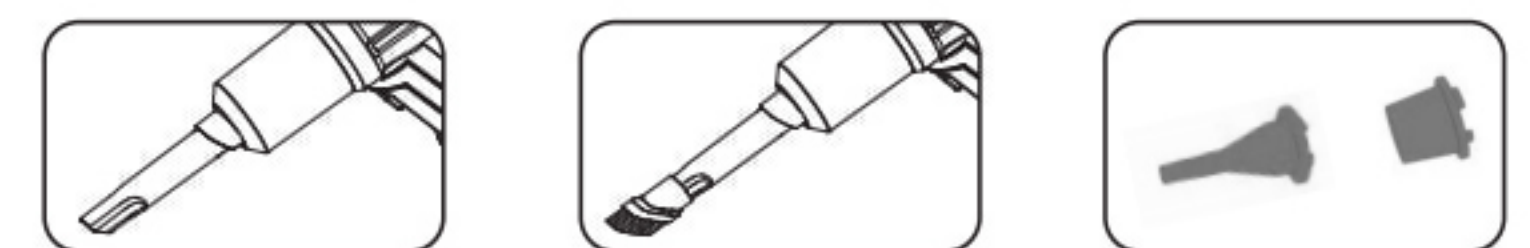
- Connect the charger to fully charge the battery (when charging: the red light of the charging line is on; when the battery is fully charged, the indicator light of the charging line is green)
- Connect the corresponding accessories according to the application situation (accessories installation and use)
- Turn on the power switch of the vacuum cleaner and start working



(Power adapter to be provided by yourself)

### Installation and use of accessories

- Suction nozzle: suitable for door, seat, cabinet corner, drawer and ashtray
- Floor brush: suitable for dust cleaning of floor, trunk, mattress, sofa and all kinds of large flat surface
- blowing port: suitable for the inflation of small equipment such as life buoys and life jackets; pumping port: suitable for the pumping of household storage bags.



### Disassembly and cleaning

- Rotate the dust bin anticlockwise to remove the dust bin from the fuselage.
- Take out the filter screen from the dust bin and pour the garbage into the garbage can
- If necessary, the dust cup can be cleaned with a slightly wet rag or disposable paper towel, and the filter screen can be washed with water. After washing, it must be completely dried and reused.
- To re install the dust bin, put the HEPA filter screen into the dust bin, and rotate and tighten it in the opposite direction according to step 1.

### Use method of Wireless switch

Dust in the car and home.

- ensure that the vacuum cleaner has electricity;
- open the vacuum cleaner switch "ON" key, you can start to work;
- according to the need to clean the dust on different occasions, the replacement of different suction mouth, the better effect;
- there is a filter cover fixed switch in front of the power switch, and the front cover can be disassembled to clean the filter net;
- When rechargeable battery is charged, the USB lamp shows red for normal charge and green is full;
- the charging time is about three to four hours, full of about 20 minutes of sustainable use.
- if the motor appears fast and slow alarm, this is because the battery is not charged in time to charge.



# HL-103B

3 IN 1

VACUUM CLEANER