

## Anouk



D Montageanleitung

GB Assembly instructions

FR Notice de montage

NL Handleiding voor de montage

CZ Montážní návod

IT Istruzioni di montaggio

RO Instrucțiuni de montaj

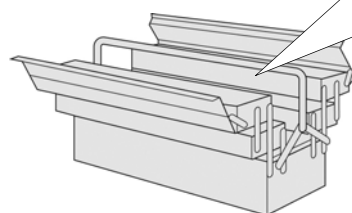
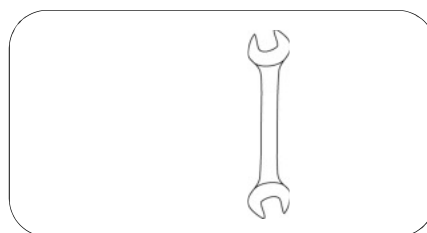
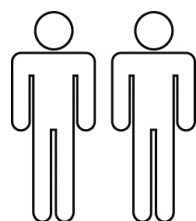
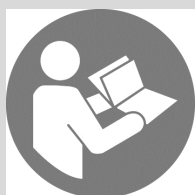
RU инструкция по сборке

PL Instrukcja montażu

SK Návod na montáž

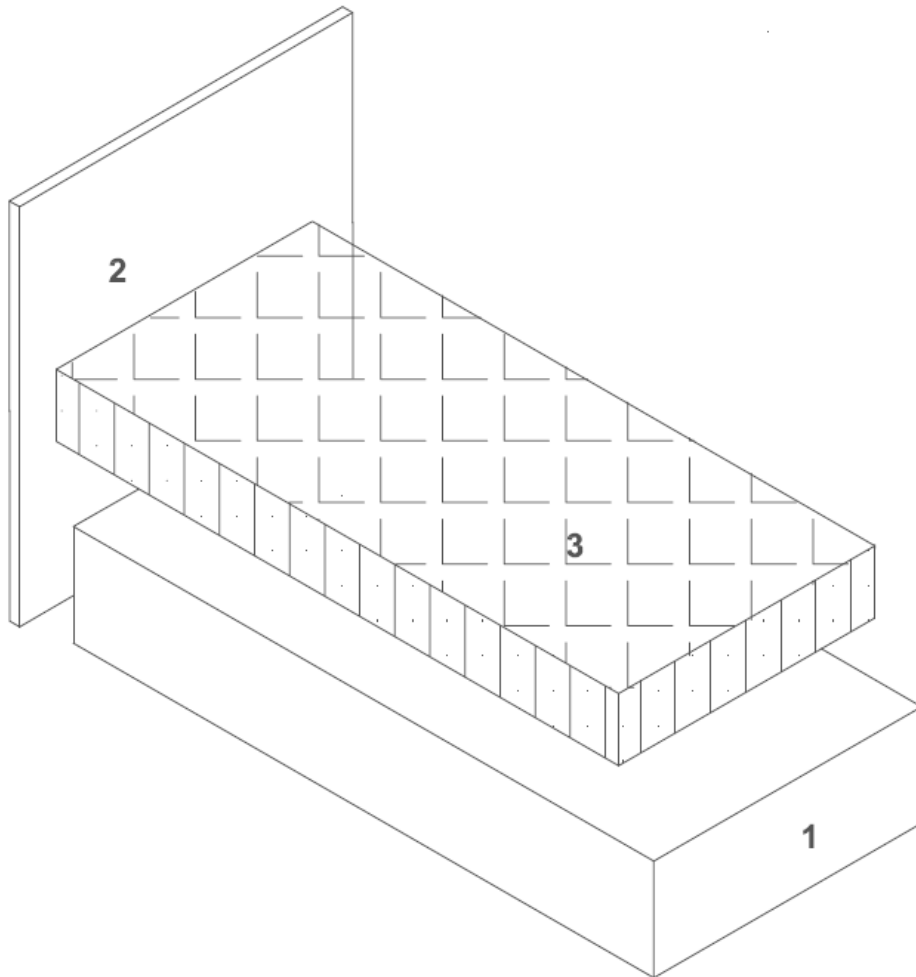
HU Szerelési útmutató

TR Montaj talimati

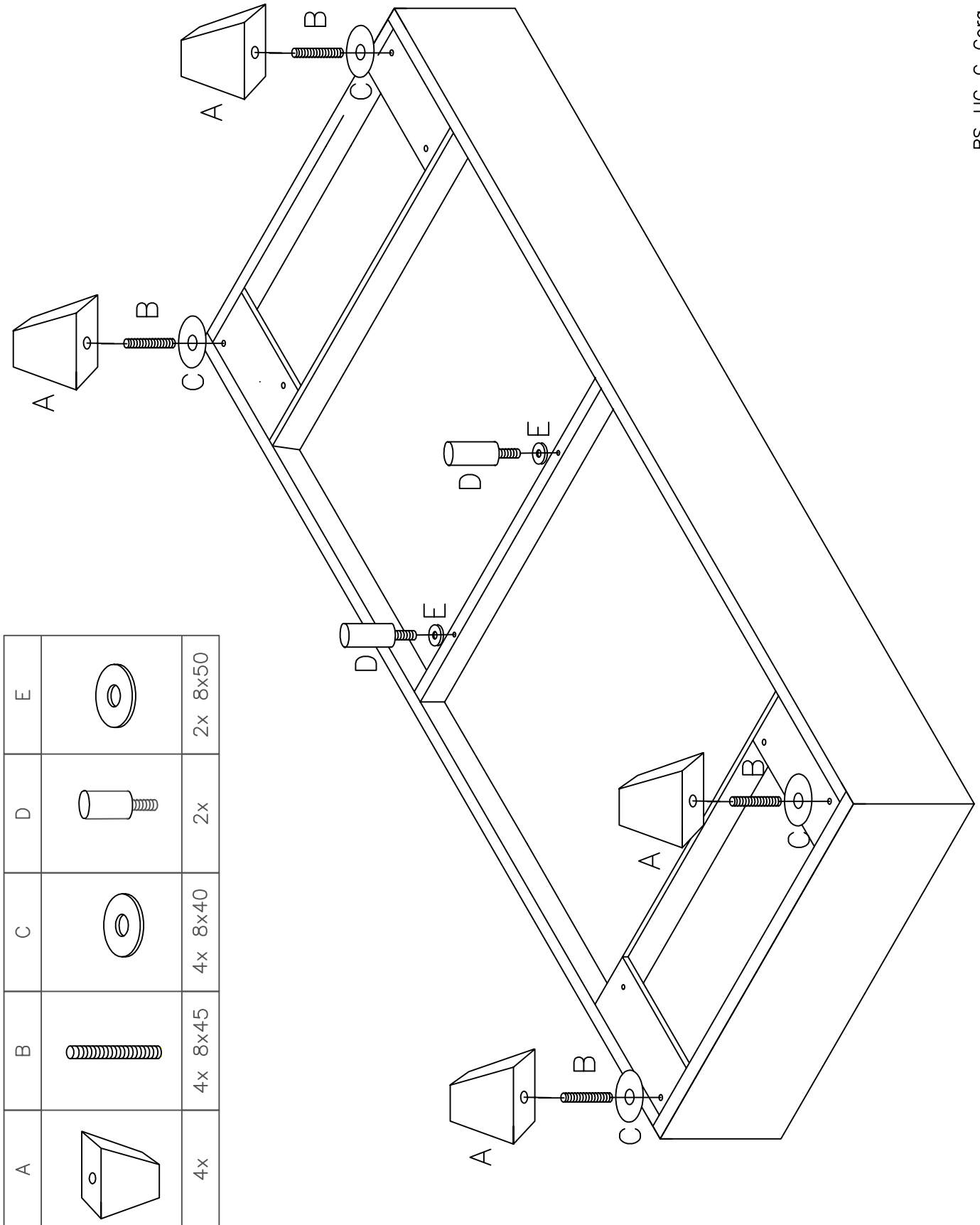


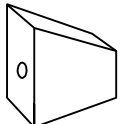
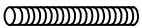


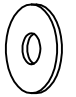
0  
10  
20  
30  
40  
50  
60  
70  
80  
90  
100  
110  
120  
130  
140  
150  
160  
170  
180  
190  
200

Service • Assistenza • Dienstverlening • Serwis Servis • Szerviz • Сервисная служба	
Name • Nom • Nome • Naam Nazwa • Jméno • Názov • Név Denumire • İsim • Название	<b>Anouk EB</b>
Nr. • No. • N° • Номер • Č • Sz	<b>SH50</b>
Typ • Type • Tip • Típus • Тіро Тип	<b>BS G</b>

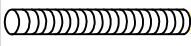




A	B	C	D	E	F	G
4x	4x 8x45	8x 8x40	2x	2x 8x50	4x 8x60	4x M8



A		4x
B		4x 8x45
C		4x 8x40
D		2x
E		2x 8x50



F					
		C			
		G			
4x 8x60		4x 8x40		4x M8	

Achtung! Schrauben nicht überdrehen	GB	Watch Out! Do not over tighten
FR Attention! Ne serrez pas trop	NL	Let Op! Niet te vast
CZ Dávej Pozor! Nepřetahujte	IT	Attento! Non stringere
RO Ai Grija! Nu strângeți	RU	Осторожно! Не затягивайте
PL Uwaga! Nie dokręcać zbyt mocno	SK	Dávaj Pozor! Nepretahujte
HU Vigyázz! Ne húzza túl	TR	Dikkat! Üzerinde sıkmayın

