

PRODUKTDATENBLATT

Die Angaben im Produktdatenblatt erfolgten nach der Delegierten Verordnung (EU) Nr. 65/2014 der Kommission zur Ergänzung der Richtlinie 2010/30/EU des Europäischen Parlaments und des Rates im Hinblick auf die Energieverbrauchskennzeichnung von Haushaltsbacköfen und - dunstabzugshauben

A	Name des Lieferanten	Amica S.A.
B1	Modellkennung	EHE 932 000 W
B2		2022E(G)1.31eW
B3		57249
C	Energieeffizienzindex (EEI cavity)	95,2
D	Energieeffizienzklasse	A
E	Energieverbrauch pro Zyklus (EC electric cavity) konventionell [kWh]	0,79
E1		
E2	Umluft [kWh]	-
F	Zahl der Garräume	1
G	Wärmequelle (Strom oder Gas)	V / O
H	Volumen des Garraums [l]	67

Zur Ermittlung der Konformität mit den Anforderungen an die umweltgerechte Gestaltung wurden Messmethoden und Berechnungen im Sinne folgender Normen angewandt:

EN 60350-1

EN 60350-2

ANGABEN ZUM PRODUKT

Die Angaben zum Produkt erfolgten nach der Verordnung (EU) Nr. 66/2014 der Kommission zur Ergänzung der Richtlinie 2009/125/EG des Europäischen Parlaments und des Rates im Hinblick auf die Festlegung von Anforderungen an die umweltgerechte Gestaltung von Haushaltsbacköfen, -kochmulden und -dunstabzugshauben

Haushaltsbacköfen

I1		EHE 932 000 W
I2	Modellkennung	2022E(G)1.31eW
I3		57249
J	Art des Backofens (Strom oder Gas)	V / O
K	Masse des Gerätes [kg]	43,8
L	Zahl der Garräume	1
M	Wärmequelle je Garraum (Strom oder Gas)	V / O
N	Volumen je Garraum V [l]	67
O	Energieverbrauch (Strom) bei der Erhitzung einer Standardbeladung im Garraum eines Elektrobackofens während eines Zyklus im konventionellen Modus je Garraum (elektrische Endenergie) EC electric cavity [kWh/cykl]	0,79
P	Energieverbrauch bei der Erhitzung einer Standardbeladung im Garraum eines Elektrobackofens während eines Zyklus im Umluftmodus je Garraum (elektrische Endenergie) EC electric cavity [kWh/cykl]	-
Q	Energieeffizienzindex je Garraum EEI cavity	95,2

ANGABEN ZUM PRODUKT

Die Angaben zum Produkt erfolgten nach der Verordnung (EU) Nr. 66/2014 der Kommission zur Ergänzung der Richtlinie 2009/125/EG des Europäischen Parlaments und des Rates im Hinblick auf die Festlegung von Anforderungen an die umweltgerechte Gestaltung von Haushaltsbacköfen, -kochmulden und -dunstabzugshauben

Elektrische Haushaltskochmulden

R1			EHE 932 000 W
R2	Modellkennung	2022E(G)1.31eW	
R3		57249	
S	Art der Kochmulde (Strom / Gas / Strom + Gas)		V / O / O
T	Anzahl der Kochzonen und/oder Kochflächen		4
U	Heiztechnik (Induktionskochzonen und -kochflächen, Strahlungskochzonen, Kochplatten)		O / O / V
V1	Durchmesser der nutzbaren Oberfläche für jede elektrisch beheizte Kochzone, auf 5 mm genau [Ø cm] / Länge und Breite der nutzbaren Oberfläche für jede elektrisch beheizte Kochzone und jede elektrisch beheizte Kochfläche, auf 5 mm genau. (L x W [cm])	FL	Ø 14,5
V2		RL	Ø 21,0
V3		RR	Ø 18,0
V4		FR	Ø 18,0
W1	Energieverbrauch je Kochzone oder -fläche je kg EC electric cooking [Wh/kg]	FL	194,5
W2		RL	194,5
W3		RR	194,5
W4		FR	194,5
X	Energieverbrauch der Kochmulde je kg EC electric hob [Wh/kg]		194,5

FICHE DU PRODUIT

Les informations dans la fiche du produit ont été indiquées conformément au règlement délégué (UE) n° 65/2014 de la Commission complétant la directive 2010/30/UE du Parlement Européen et du Conseil en ce qui concerne l'étiquetage énergétique des fours et des hottes domestiques

A	Nom du fournisseur	Amica S.A.
B1	Identification du modèle	EHE 932 000 W
B2		2022E(G)1.31eW
B3		57249
C	Indice d'efficacité énergétique (EEI cavité)	95,2
D	Classe d'efficacité énergétique	A
E	Consommation en énergie pour un cycle (EC electric cavity)	0,79
E1	mode conventionnel [kWh]	
E2	mode chaleur tournante [kWh]	-
F	Nombre de cavités	1
G	Source de chaleur (électricité ou gaz)	V / O
H	Volume de la cavité [l]	67

Les méthodes de mesure et de calcul selon les normes ci-dessous ont été appliquées afin d'établir la conformité aux exigences d'écoconception :

EN 60350-1

EN 60350-2

INFORMATIONS SUR LE PRODUIT

Les informations sur le produit ont été indiquées conformément au règlement (UE) n° 66/2014 de la Commission portant application de la directive 2009/125/CE du Parlement Européen et du Conseil en ce qui concerne les exigences d'écoconception applicables aux fours, plaques de cuisson et hottes domestiques

Fours domestiques

I1		EHE 932 000 W
I2	Identification du modèle	2022E(G)1.31eW
I3		57249
J	Type de four (électricité ou gaz)	V / O
K	Masse de l'appareil [kg]	43,8
L	Nombre de cavités	1
M	Source d'énergie par cavité (électricité ou gaz)	V / O
N	Volume par cavité V [l]	67
O	Consommation d'énergie (électricité) requise pour chauffer une charge normalisée dans une cavité d'un four électrique au cours d'un cycle en mode conventionnel par cavité (énergie électrique finale) EC electric cavity [kWh/cycle]	0,79
P	Consommation d'énergie requise pour chauffer une charge normalisée dans une cavité d'un four électrique au cours d'un cycle en chaleur tournante par cavité (énergie électrique finale) EC electric cavity [kWh/cycle]	-
Q	Indice d'efficacité énergétique par cavité EEI cavité	95,2

INFORMATIONS SUR LE PRODUIT

Les informations sur le produit ont été indiquées conformément au règlement (UE) n° 66/2014 de la Commission portant application de la directive 2009/125/CE du Parlement Européen et du Conseil en ce qui concerne les exigences d'écoconception applicables aux fours, plaques de cuisson et hottes domestiques

Plaques de cuisson domestiques électriques

R1			EHE 932 000 W
R2	Identification du modèle		2022E(G)1.31eW
R3			57249
S	Type de plaque de cuisson (électriques / gaz / gaz-électrique)		V / O / O
T	Nombre de zones et/ou aires de cuisson		4
U	Technologie de chauffage (zones et aires de cuisson par induction, zones de cuisson conventionnelle, plaques électriques)		O / O / V
V1	Pour les zones ou aires de cuisson circulaires : diamètre de la surface utile par zone de cuisson électrique, arrondi aux Ø 5 mm les plus proches / Diamètre de la surface utile par zone ou aire de cuisson électrique, arrondi aux 5 mm les plus proches (L x W [cm])	FL	Ø 14,5
V2		RL	Ø 21,0
V3		RR	Ø 18,0
V4		FR	Ø 18,0
W1	Consommation d'énergie par zone ou aire de cuisson calculée par kg EC cuisson électrique [Wh/kg]	FL	194,5
W2		RL	194,5
W3		RR	194,5
W4		FR	194,5
X	Consommation d'énergie de la plaque de cuisson, calculée par kg EC plaque électrique [Wh/kg]		194,5

PRODUCT FICHE

The information in the product data sheet is given in accordance with the Commission delegated Regulation (EU) No 65/2014 supplementing Directive of the European Parliament and of the Council 2010/30/EU with regard to energy labelling of household ovens and range hoods

A	Supplier name	Amica S.A.
B1	Model identifier	EHE 932 000 W
B2		2022E(G)1.31eW
B3		57249
C	Energy efficiency index (EEI cavity)	95,2
D	Energy efficiency class	A
E	Energy consumption per cycle (EC electric cavity) conventional mode [kWh] fan-forced mode [kWh]	0,79 -
E1		
E2		
F	Number of cavities	1
G	Heat source (electricity or gas)	V / O
H	Cavity volume [l]	67

In order to determine compliance with the eco-design requirements, the measurement methods and calculations of the following standards were applied:

EN 60350-1

EN 60350-2

PRODUCT INFORMATION

Product information given in accordance with Commission Regulation (EU) No 66/2014 supplementing Directive of the European Parliament and Council Directive 2009/125/EC with regard to eco-design requirements for household ovens, hobs and range hoods

Household ovens

I1		EHE 932 000 W
I2	Model identifier	2022E(G)1.31eW
I3		57249
J	Oven type (electricity or gas)	V / O
K	Appliance weight [kg]	43,8
L	Number of cavities	1
M	Source of heat for each cavity (electricity or gas)	V / O
N	Volume of each cavity V [l]	67
O	Energy consumption needed to heat a standard charge in an electric oven cavity during a single cycle in conventional mode for each cavity (final electric energy consumption) EC electric cavity [kWh/cycle]	0,79
P	Energy consumption needed to heat a standard charge in an electric oven cavity during a single cycle in fan-forced mode for each cavity (final electric energy consumption) EC electric cavity [kWh/cycle]	-
Q	Energy efficiency index EEI cavity for each cavity	95,2

PRODUCT INFORMATION

Product information given in accordance with Commission Regulation (EU) No 66/2014 supplementing Directive of the European Parliament and Council Directive 2009/125/EC with regard to eco-design requirements for household ovens, hobs and range hoods

Household electric hobs

R1			EHE 932 000 W
R2	Model identifier		2022E(G)1.31eW
R3			57249
S		Hob type (electric / gas / gas-electric)	V / O / O
T	Number of cooking zones		4
U	Heating technique (induction cooking zones or heating areas, radiant heating zones, solid hobs)		O / O / V
V1	Usable surface diameter for electric cooking zone rounded to 5 mm [Ø cm] / Length and width of useful surface area per electric heated cooking zone or area, rounded to the nearest 5 mm (L x W [cm])	FL	Ø 14,5
V2		RL	Ø 21,0
V3		RR	Ø 18,0
V4		FR	Ø 18,0
W1	Energy consumption for each cooking zone per kg, EC electric cooking [Wh/kg]	FL	194,5
W2		RL	194,5
W3		RR	194,5
W4		FR	194,5
X	Energy consumption by the hob per kg EC electric hob [Wh/kg]		194,5

PRODUCTKAART

De informatie op de productkaart is vermeld in overeenstemming met de Gedelegeerde Verordening (EU) Nr. 65/2014 van de Commissie houdende aanvulling van Richtlijn 2010/30/EU van het Europees Parlement en de Raad met betrekking tot de energie-etikettering van huishoudelijke ovens en afzuigkappen

A	Naam van de leverancier	Amica S.A.
B1		EHE 932 000 W
B2	Typeaanduiding van het model	2022E(G)1.31eW
B3		57249
C	Energie-efficiëntie-index (EElafzuigkap)	95,2
D	Energie-efficiëntieklasse	A
E	Energieverbruik per cyclus (ECElektrische ovenruimte)	
E1	conventionele modus [kWh]	0,79
E2	heteluchtmodus [kWh]	-
F	Aantal ovenruimten	1
G	Verwarmingsbron	V / O
H	Volume van de ovenruimte [l]	67

Om vast te stellen of er overeenstemming is met de eisen inzake ecologisch ontwerp zijn de meet- en berekeningsmethoden uit de volgende normen toegepast:

EN 60350-1

EN 60350-2

INFORMATIE OVER HET PRODUCT

De informatie over het product is vermeld in overeenstemming met de Verordening (EU) Nr. 66/2014 van de Commissie tot uitvoering van Richtlijn 2009/125/EG van het Europees Parlement en de Raad wat eisen inzake ecologisch ontwerp voor huishoudelijke ovens, kookplaten en afzuigkappen betreft

Huishoudelijke ovens

I1		EHE 932 000 W
I2	Typeaanduiding van het model	2022E(G)1.31eW
I3		57249
J	Oventype	V / O
K	Massa van het apparaat [kg]	43,8
L	Aantal ovenruimten	1
M	Warmtebron per ovenruimte (elektriciteit of gas)	V / O
N	Volume per ovenruimte V [l]	67
O	Energieverbruik (elektriciteit) bij verwarming van een standaardlading in de ovenruimte van een elektrisch verwarmde oven gedurende een cyclus in conventionele modus, per ovenruimte (elektrische eindenergie) ECElektrische ovenruimte [kWh/cyclus]	0,79
P	Energieverbruik (elektriciteit) bij verwarming van een standaardlading in de ovenruimte van een elektrisch verwarmde oven gedurende een cyclus in hetelucht-modus, per ovenruimte (elektrische eindenergie) ECElektrische ovenruimte [kWh/cyclus]	-
Q	Energie-efficiëntie-index per ovenruimte EEI ovenruimte	95,2

INFORMATIE OVER HET PRODUCT

De informatie over het product is vermeld in overeenstemming met de Verordening (EU) Nr. 66/2014 van de Commissie tot uitvoering van Richtlijn 2009/125/EG van het Europees Parlement en de Raad wat eisen inzake ecologisch ontwerp voor huishoudelijke ovens, kookplaten en afzuigkappen betreft

Huishoudelijke elektrische kookplaten

R1			EHE 932 000 W
R2	Identificatie van het model		2022E(G)1.31eW
R3			57249
S		Type kookplaat (elektrische / gas / gas-elektrischea)	
T	Aantal kookzones en/of -gebieden		4
U	Verwarmingstechnologie (inductie-kookzones en -kookgebieden, keramische en halogeenkookzones, vaste kookplaten)		O / O / V
V1	Diameter van de nuttige kookoppervlakte per elektrisch verwarmde kookzone, afgerond tot op 5 mm [cm] / Lengte en breedte van de nuttige kookoppervlakte per elektrisch verwarmd(e) kookzone of -gebied, afgerond tot op 5 mm (L x W [cm])	FL	Ø 14,5
V2		RL	Ø 21,0
V3		RR	Ø 18,0
V4		FR	Ø 18,0
W1	Energieverbruik per kookzone of -gebied, berekend per kg ECElektrisch koken [Wh/kg]	FL	194,5
W2		RL	194,5
W3		RR	194,5
W4		FR	194,5
X	Energieverbruik van de kookplaat, berekend per kg ECElektrische kookplaat [Wh/kg]		194,5

INFORMACIJSKI LIST

Informacije u tehničkoj specifikaciji su navedene u skladu s Delegiranom uredbom direktivi Komisije (EU) br. 65/2014 koja je dopuna uredbi Europskog parlamenta i Vijeća 2010/30/EU o označavanju potrošnje energije za kućanske pećnice i kuhinjske nape.

A	Naziv dobavljača	Amica S.A.
B1	Identifikator modela	EHE 932 000 W
B2		2022E(G)1.31eW
B3		57249
C	Pokazatelj energetske učinkovitosti (EEI cavity)	95,2
D	Razred energetske učinkovitosti	A
E	Potrošnja energije po ciklusu (EC electric cavity) normalni rad [kWh]	0,79
E1		
E2		-
F	Broj komora	1
G	Izvor topline (električna energija ili plin)	V / O
H	Zapremina komore [l]	67

Za određivanje usklađenosti sa zahtjevima ekološkog dizajna primijenjene su metode za mjerenje i izračunavanje iz sljedećih normi:

PN-EN 60350-1

PN-EN 60350-2

INFORMACIJE O PROIZVODU

Informacije o proizvodu su navedene u skladu s uredbom Komisije (EU) br. 66/2014 koja je dopuna uredbe Europskog Parlamenta i Vijeća 2009/125/EC o zahtjevima za ekološki dizajn kućanskih pećnica, ploča za kuhanje i napa

Kućanske pećnice

I1		EHE 932 000 W
I2	Identifikator modela	2022E(G)1.31eW
I3		57249
J	Model pećnice (električna energija ili plin)	V / O
K	Težina uređaja [kg]	43,8
L	Broj komora	1
M	Izvor energije po komori (električna energija ili plin)	V / O
N	Zapremina po komori V [l]	67
O	Potrošnja energije neophodna za zagrijavanje normaliziranog punjenja u komori električne pećnice po ciklusu pri normalnom režimu rada za svaku komoru (finalna električna energija) EC electric cavity [kWh/ciklus]	0,79
P	Potrošnja energije neophodna za zagrijavanje normaliziranog punjenja u komori električne pećnice po ciklusu pri radu s uključenim ventilatorom za svaku komoru (finalna električna energija) EC electric cavity [kWh/ciklus]	-
Q	Pokazatelj energetske učinkovitosti za svaku komoru EEI cavity	95,2

INFORMACIJE O PROIZVODU

Informacije o proizvodu su navedene u skladu s uredbom Komisije (EU) br. 66/2014 koja je dopuna uredbi Europskog Parlamenta i Vijeća 2009/125/EC o zahtjevima za ekološki dizajn kućanskih pećnica, ploča za kuhanje i napa

Kućanske električne grijače ploče

R1			EHE 932 000 W
R2	Identifikator modela		2022E(G)1.31eW
R3			57249
S	Model grijače ploče (električna / plinska / plinsko-električna)		V / O / O
T	Broj grijaćih polja ili zona		4
U	Grijača tehnologija (indukcijska polja ili grijače zone, infracrvena grijača polja, ploče lite)		O / O / V
V1	Promjer uporabne površine po svakom električnom grijačem polju zaokružen do 5 mm [Ø cm] / Dužina i širina iskoristive površine po električnoj zoni ili površini za kuhanje, zaokružena na najbližih 5 mm. (L x W [cm])	FL	Ø 14,5
V2		RL	Ø 21,0
V3		RR	Ø 18,0
V4		FR	Ø 18,0
W1	Potrošnja energije po svakom grijačem polju ili zoni u odnosu na kg EC electric cooking [Wh/kg]	FL	194,5
W2		RL	194,5
W3		RR	194,5
W4		FR	194,5
X	Potrošnja energije grijače ploče o odnosu na kg EC electric hob [Wh/kg]		194,5

KARTA PROIZVODA

Informacije v karti proizvoda so podane skladno z delegirano uredbo Komisije (EU) št. 65/2014 dopolnjujočo direktivo Evropskega parlamenta in Sveta 2010/30/EU o etiketah energijske učinkovitosti za gospodinjne pečice in kuhinjske nape

A	Ime dobavitelja	Amica S.A.
B1	Identifikator modela	EHE 932 000 W
B2		2022E(G)1.31eW
B3		57249
C	Kazalnik energijske učinkovitosti (EEI cavity)	95,2
D	Razred energijske učinkovitosti	A
E	Poraba energije na cikel (EC electric cavity) tradicionalni način [kWh]	0,79
E1		
E2	način z vklopljenim ventilatorjem [kWh]	-
F	Število komor	1
G	Vir toplote (električna energija ali plin)	V / O
H	Volumen komore [l]	67

V cilju ugotovitve skladnosti z zahtevami okoljske primernosti zasnove so bile uporabljene metode meritev in izračunov iz naslednjih standardov:

PN-EN 60350-1

PN EN 60350-2

INFORMACIJE O PROIZVODU

Informacije o proizvodu so podane skladno z uredbo Komisije (EU) št. 66/2014 dopolnjujočo direktive Evropskega parlamenta in Sveta 2009/125/ES o zahtevah glede okoljsko sprejemljive zasnove za gospodinske pečice, grelne plošče in kuhinjske nape

Gospodinske pečice

I1		EHE 932 000 W
I2	Identifikator modela	2022E(G)1.31eW
I3		57249
J	Tip pečice (električna energija ali plin)	V / O
K	Masa naprave [kg]	43,8
L	Število komor	1
M	Vir energije za vsako komoro (električna energija ali plin)	V / O
N	Volumen za vsako komoro V [l]	67
O	Poraba energije potrebne za ogrevanje standardni naboj v električnem peč v delovnem obdobju v tradicionalnem načinu za vsak prostor (končno električna) električni votlini ES [kWh / cikel]	0,79
P	Poraba energije potrebne za segretje standardnega vsada v komoro električne pečice med delovnim ciklom v načinu z vklopljenim ventilatorjem za vsako komoro (končna električna energija) EC electric cavity [kWh/cikel]	-
Q	Kazalnik energijske učinkovitosti za vsako komoro EEI cavity	95,2

INFORMACIJE O PROIZVODU

Informacije o proizvodu so podane skladno z uredbo Komisije (EU) št. 66/2014 dopolnjujočo direktive Evropskega parlamenta in Sveta 2009/125/ES o zahtevah glede okoljsko sprejemljive zasnove za gospodinjske pečice, grelne plošče in kuhinjske nape

Gospodinjski električne grelne plošče

R1			EHE 932 000 W
R2	Identifikator modela		2022E(G)1.31eW
R3			57249
S	Tip grelne plošče (električna / plinska / plinsko-električna)		V / O / O
T	Število grelnih polj ali območij		4
U	Grelna tehnologija (indukcijska polja ali grelna območja, sevalna grelna polja, lite plošče)		O / O / V
V1	Premer uporabne površine za vsako električno grelno polje, zaokroženo na 5 mm [Ø cm] / Dolžina in širina koristne površine za vsako električno segrevano kuhalno mesto ali območje, zaokroženi na najbližjih 5 mm (L x W [cm])	FL	Ø 14,5
V2		RL	Ø 21,0
V3		RR	Ø 18,0
V4		FR	Ø 18,0
W1	Poraba energije za vsako grelno polje ali vsako grelno površino, preračunano na kg EC electric cooking [Wh/kg]	FL	194,5
W2		RL	194,5
W3		RR	194,5
W4		FR	194,5
X	Poraba energije grelne plošče, preračunano na kg electric hob [Wh/kg]		194,5

INFORMAČNÍ LIST VÝROBKU

Informace v informačním listu výrobku byly uvedeny v souladu s s Delegovaným nařízením Komise (EU) č. 65/2014 doplňujícím směrnici Evropského parlamentu a Rady 2010/30/EU ve vztahu k etiketám energetické účinnosti trub pro domácnost a elektrických sporákových odsavačů par pro domácnost

A	Název dodavatele	Amica S.A.
B1	Identifikátor modelu	EHE 932 000 W
B2		2022E(G)1.31eW
B3		57249
C	Ukazatel energetické účinnosti (EEI cavity)	95,2
D	Třída energetické účinnosti	A
E	Spotřeba energie pro cyklus (EC electric cavity) režim s přirozenou konvekcí [kWh]	0,79
E1		
E2		-
F	Počet pečicích prostorů	1
G	Zdroj tepla (elektrická energie anebo plyn)	V / O
H	Objem pečicího prostoru [l]	67

Pro zjištění shody s požadavky ekoprojektu byly použity měřicí a výpočtové metody z následujících norem:

EN 60350-1

EN 60350-2

INFORMACE O VÝROBKU

Informace o výrobku byla uvedena v souladu s nařízením Komise (EU) č. 66/2014 doplňujícím směrnice Evropského parlamentu a Rady 2009/125/ES ve vztahu k požadavkům týkajícím se ekoprojektu pro trouby pro domácnost, varných desek a elektrických sporákových odsavačů par pro domácnost

Trouby pro domácnost

I1		EHE 932 000 W
I2	Identifikátor modelu	2022E(G)1.31eW
I3		57249
J	Typ trouby (elektrická energie nebo plyn)	V / O
K	Hmotnost spotřebiče[kg]	43,8
L	Počet pečicích prostorů	1
M	Zdroj energie pro každou komoru (elektrická energie nebo plyn)	V / O
N	Objem pro každý pečicí prostor V [l]	67
O	Spotřeba energie (elektřiny) potřebné k ohřátí normalizované náplně v jednotlivých pečicích prostorech elektricky ohříváné trouby během jednoho cyklu v režimu s přirozenou konvekcí (konečná elektrická energie) EC electric cavity [kWh/cykus]	0,79
P	Spotřeba energie potřebné k ohřátí normalizované náplně v jednotlivých pečicích prostorech elektricky ohříváné trouby během jednoho cyklu v režimu s nucenou konvekcí (konečná elektrická energie) EC electric cavity [kWh/cykus]	-
Q	Ukazatel energetické účinnosti pro každý pečicí prostor EEI cavity	95,2

INFORMACE O VÝROBKU

Informace o výrobku byla uvedena v souladu s nařízením Komise (EU) č. 66/2014 doplňujícím směrnice Evropského parlamentu a Rady 2009/125/ES ve vztahu k požadavkům týkajícím se ekoprojektu pro trouby pro domácnost, varných desek a elektrických sporákových odsavačů par pro domácnost

Elektrické varné desky pro domácnost

R1			EHE 932 000 W
R2	Identifikátor modelu		2022E(G)1.31eW
R3			57249
S	Typ varné desky (elektrická / Plynová / Plynové-Elektrické)		V / O / O
T	Počet varných zón a/nebo ploch		4
U	Technologie ohřevu (indukční varné zóny a varné plochy, sálavé varné zóny, pevné plotny)		O / O / V
V1	průměr užitečné plochy povrchu jednotlivých elektricky ohříváných varných zón zaokrouhlený na nejbližších 5 mm [Ø cm] / Délka a šířka užitečné plochy povrchu jednotlivých elektricky ohříváných varných zón nebo ploch zaokrouhlené na nejbližších 5 mm (L x W [cm])	FL	Ø 14,5
V2		RL	Ø 21,0
V3		RR	Ø 18,0
V4		FR	Ø 18,0
W1	Spotřeba energie na elektrickou varnou zónu nebo plochu přepočtenou na kg EC electric cooking [Wh/kg]	FL	194,5
W2		RL	194,5
W3		RR	194,5
W4		FR	194,5
X	Spotřeba energie na varnou desku přepočtenou na kg EC electric hob [Wh/kg]		194,5

INFORMAČNÍ LIST VÝROBKU

Informácie v informačnom liste výrobku boli uvedené v súlade s delegovaným nariadením Komisie (EÚ Č. 65/2014 dopĺňujúcim smernicu Európskeho parlamentu a Rady 2010/30/EU vo vzťahu k etiketám energetickej účinnosti rúr na pečenie pre domácnosť a odsávače pár pre domácnosť

A	Názov dodávateľa	Amica S.A.
B1	Identifikátor modelu	EHE 932 000 W
B2		2022E(G)1.31eW
B3		57249
C	Ukazovateľ energetickej účinnosti (EEI cavity)	95,2
D	Trieda energetickej účinnosti	A
E	Spotreba energie pre cyklus (EC electric cavity) v bežnom režime [kWh]	0,79
E1		
E2	režime s ventilátorom [kWh]	-
F	Počet vykurovacích častí	1
G	Zdroj tepla (elektrická energia alebo plyn)	V / O
H	Objem vykurovacej časti[l]	67

Pre zistenie zhody s požiadavkami ekoprojektu boli použité metódy merania a výpočtov z nasledujúcich noriem:

EN 60350-1

EN 60350-2

INFORMÁCIE O VÝROBKU

Informácia o výrobku bola uvedená v súlade s nariadením Komisie (EÚ) č. 66/2014 dopĺňujúcim smernice Európskeho parlamentu a Rady 2009/125/ES vo vzťahu k požiadavkám týkajúcim sa ekoprojektu pre rúry na pečenie pre domácnosť, varných dosák a odsávače pár pre domácnosť

Rúry na pečenie pre domácnosť

I1		EHE 932 000 W
I2	Identifikátor modelu	2022E(G)1.31eW
I3		57249
J	Typ rúry na pečenie (elektrická energia alebo plyn)	V / O
K	Hmotnosť zariadenia[kg]	43,8
L	Počet vykurovacích častí	1
M	Zdroj energie pre každú vykurovaciu časť (elektrická energia alebo plyn)	V / O
N	Objem pre každú vykurovaciu časť V [l]	67
O	Spotreba energie (elektriny) potrebnej na ohrev štandardizovaného obsahu vo vykurovacej časti rúry na pečenie s ohrevom na elektrickú energiu počas cyklu v bežnom režime na vykurovaciu časť (konečná elektrická energia) EC electric cavity [kWh/cyklus]	0,79
P	Spotreba energie (elektriny) potrebnej na ohrev štandardizovaného obsahu vo vykurovacej časti rúry na pečenie s ohrevom na elektrickú energiu počas cyklu v režime ventilátora na vykurovaciu časť (konečná elektrická energia) EC electric cavity [kWh/cyklus]	-
Q	Ukazovateľ energetickej účinnosti pre každú vykurovaciu časť EEI cavity	95,2

INFORMÁCIE O VÝROBKU

Informácia o výrobku bola uvedená v súlade s nariadením Komisie (EÚ) č. 66/2014 dopĺňujúcim smernice Európskeho parlamentu a Rady 2009/125/ES vo vzťahu k požiadavkám týkajúcim sa ekoprojektu pre rúry na pečenie pre domácnosť, varných dosák a odsávače pár pre domácnosť

Elektrické varné dosky pre domácnosť

R1			EHE 932 000 W
R2	Identifikátor modelu		2022E(G)1.31eW
R3			57249
S	Typ varnej dosky (elektrická / Plynová / Plynová-elektrická)		V / O / O
T	Počet zón a/alebo plôch na varenie		4
U	Technológia ohrevu (indukčné zóny a plochy na varenie, sálavé zóny na varenie, pevné platne)		O / O / V
V1	Priemer plochy užitočného povrchu na elektricky ohrievanú zónu na varenie, zaokrúhlený na najbližších 5 mm [Ø cm] /	FL	Ø 14,5
V2	zaokrúhlený na najbližších 5 mm [Ø cm] /	RL	Ø 21,0
V3	Dĺžka a šírka plochy užitočného povrchu na elektricky ohrievanú zónu alebo plochu na varenie, zaokrúhlené na najbližších 5 mm (L x W [cm])	RR	Ø 18,0
V4		FR	Ø 18,0
W1		FL	194,5
W2	Vypočítaná spotreba energie na zónu alebo plochu na varenie na kg EC electric cooking [Wh/kg]	RL	194,5
W3		RR	194,5
W4		FR	194,5
X	Spotreba energie varnej dosky vypočítaná na kg EC electric hob [Wh/kg]		194,5

Herd-Set, Massekochfeld EHE 932 000 W

Amica
for living



Scandium Design

- Weiß
- Knebelsteuerung

konventioneller Backofen

- 5 Backofenfunktionen, Konventionell Plus
- CoolDoor3, Leichtreinigungstür
- Innenraumbelichtung
- Clean Emaillierung, schwarz
- Steam Clean Reinigung
- geprägte Seitenwände
- 1 Backblech, 1 Grillrost

Massekochfeld, 4 Kochplatten, davon 1 Blitzkochplatte

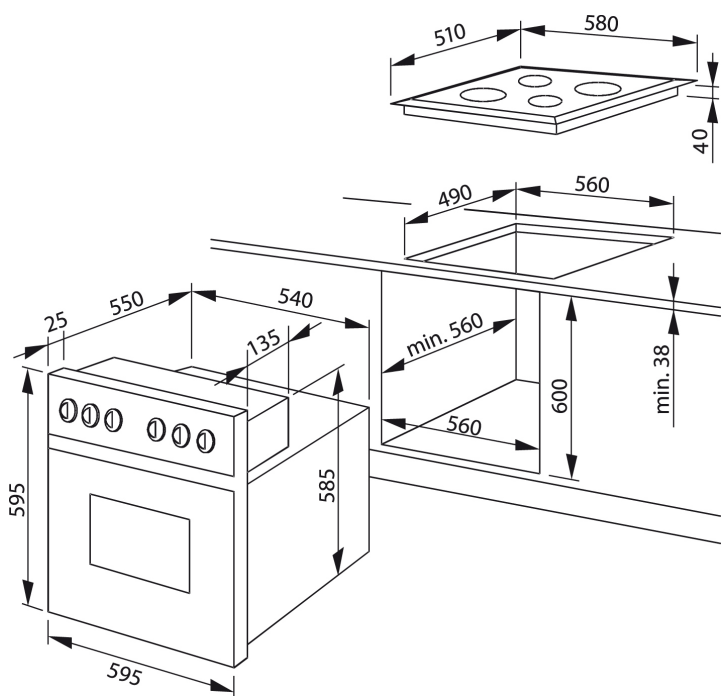
- Edelstahlmulde
- Ø vorne links 180 mm, Leistung: 2,0 kW
- Ø hinten links 145 mm, Leistung: 1,0 kW
- Ø vorne rechts 145 mm, Leistung: 1,0 kW
- Ø hinten rechts 180 mm, Leistung: 1,5 kW

Technische Daten*

- Garraumvolumen: 67 Liter
- Anzahl der Garräume: 1, Wärmequelle: Elektro
- Energieeffizienzklasse: A
- Energieverbrauch konventionell: 0,79 kWh
- Lautstärke: 49 dB(A) re1pW
- Nischenmaß Backofen (HxBxT): 600 x 560 x min. 560 mm
- Ausschnittmaß Kochfeld (BxT): 560 x 490 mm
- Anschlusswert: 7,70 kW
- Spannung/Frequenz: 3N~ 400 V / 50 Hz
- Gewicht: 43,8 kg



EAN 5906006572495



* Technisch bedingte Änderungen, Maß- und Farbabweichungen, Druckfehler und Irrtümer bleiben vorbehalten. Farbliche Abweichungen in den Abbildungen gegenüber den Original-Gerätefarben sind drucktechnisch bedingt.

Technische Daten

Modell / Art.-Nr.	EHE 932 000 W
Design	Scandium Design
Farbe / TouchFree	Weiß / -
Beheizung Backofen	K4.1 / Konventionell Plus

Backofenfunktionen

Art / Anzahl / Leistung Leuchten	1 x Backofenlampe / 25,0 (W)
SuperBright / SoftLight	- / -
RapidWarmUp / sensorgesteuerte Schnellaufheizung	- / -
Auftauen (Ventilator ohne Beheizung)	-
Intensivgrill Top (Oberhitze + Grill + Ventilator)	-
Intensivgrill (Grill + Oberhitze)	-
Umluftgrill (Grill Ventilator)	-
Infrarotgrill	•
Ober- und Unterhitze	•
Oberhitze	•
Unterhitze	•
Heißluft mit Ringheizkörper	-
Umluft (Ober- und Unterhitze + Ventilator)	-
Pizzastufe (Heißluft + Unterhitze)	-
Eco-Funktion	•
SoftSteam	-
Automatikprogramme / eigene Programme speicherbar	- / -
Dampfgarfunktionen	-

Ausstattung

Timer	-
Kerntemperatursensor	-
Versenkknebel / beleuchtet	- / -
SoftClose / SoftOpen	- / -
Pyrolyse Funktion 480°C (120 / 150 / 180 Min.)	-
Aqualytic Reinigung	-
Steam Clean / Clean Emaille / Farbe	• / • / schwarz
Anzahl der Türgläser	CoolDoor3
Seitengitter (Teleskopauszüge nachrüstbar)	-
Teleskopauszüge teil 75% / voll 100 %	-

Kochfeld elektrisch

Kategorie	Massekochfeld
Kochfeldrahmen	Edelstahlmulde
Kochzonen vorne links: Ø mm / kW	180 / 2,0
Kochzonen hinten links: Ø mm / kW	145 / 1,0
Kochzonen vorne rechts: Ø mm / kW	145 / 1,0
Kochzonen hinten rechts: Ø mm / kW	180 / 1,5

Topferkennungsfunktion	-
Restwärmeanzeige	-

Zubehör

emailliertes Backblech / Fettpfanne / Grillrost	1 / - / 1
---	-----------

Technische Daten*

Energieeffizienzklasse	A
Energieeffizienzindex (%)	95,2
Anzahl der Garräume	1
Wärmequelle je Garraum / Beheizungsart	Elektro
Backofenvolumen je Garraum (Liter)	67
Energieverbrauch bei konventioneller Beheizung (kWh)	0,79
Energieverbrauch bei Heißluft/Umluft (kWh)	-
Maße Garraum H x B x T (mm)	369 x 414 x 440
Geräusch (dB(A) re 1 pW)	49
Stand-By Verbrauch (W)	< 0,1
Größe des größten Backblechs (cm²)	1280
Gerätemaße H x B x T (mm) Herd / Backofen	595 x 595 x 575
Gerätemaße H x B x T (mm) Kochfeld	40 x 580 x 510
Nischenmaße H x B x T (mm) Herd / Backofen	600 x 560 x 560
Nischenmaße B x T (mm) Kochfeld	560 x 490
Herd-Set / Backofen (autark): Anschlusswert (kW)	7,70 / -
Herd-Set: Spannung (V) / Frequenz (Hz)	3N- 400 / 50
Kochfeld (autark): Anschlusswert (kW)	-
Backofen (autark): Spannung (V) / Frequenz (Hz)	-
Kochfeld (autark): Spannung (V) / Frequenz (Hz)	-
Gewicht netto / brutto (kg)	43,8 / 48,3
Transportmaße HxBxT (mm)	780 x 670 x 700

EAN	5906006572495
-----	---------------

*Technische Daten nach delegierter Verordnung (EU) Nr. 65 /2014 und Verordnung (EU) Nr. 66/2014.