

EU-Konformitätserklärung zum Energieverbrauch gemäß (EU) 2019/2019

Energielabel (EU) 2019/2016

Angewandte Norm EN 62552: 2020

Produktdatenblatt

Name oder Handelsmarke des Lieferanten	LIEBHERR
Anschrift des Lieferanten	Liebherr-Hausgeräte GmbH Memminger Straße 77-79 88416 Ochsenhausen Deutschland
Modellkennung	UK 1720_996571751

Elektrische Daten

Parameter	Wert	Parameter	Wert
Spannung (in V ~)	220-240	Frequenz (in Hz)	50

Art des Kühlgeräts

Geräuscharmes Gerät	nein	Bauart	Einbaugerät
Weinlagerschrank	nein	Anderes Kühlgerät	ja

Allgemeine Produktparameter

Gesamt- abmessungen (in mm)	Höhe	818	Gesamtrauminhalt (in dm ³ oder l)	150
	Breite	597		
	Tiefe	569		
EEl	100	Energieeffizienzklasse	E	
Luftschallemissionen (in dB(A) re 1 pW)	32	Luftschallemissionsklasse	B	
Jährlicher Energieverbrauch (in kWh/a)	95	Klimaklasse	erweiterte gemäßigte Zone	
Mindestumgebungstemperatur (in °C), für die das Kühlgerät geeignet ist	10	Höchstumgebungstemperatur (in °C), für die das Kühlgerät geeignet ist	32	
Winterschaltung	nein			

Fachparameter

Fachtyp		Rauminhalt des Fachs (in dm ³ oder l)	Empfohlene Temperatureinstellung für eine optimierte Lebensmittellagerung (in °C)	Gefriervermögen (in kg/24h)	Entfrostart (automatische Entfrostartung = A, manuelle Entfrostartung = M)
Speisekammerfach	nein	-	-	-	-
Weinlagerfach	nein	-	-	-	-
Kellerfach	nein	-	-	-	-
Lagerfach für frische Lebensmittel	ja	150,8	5	-	A
Kaltlagerfach	nein	-	-	-	-
Null-Sterne- oder Eisbereiterfach	nein	-	-	-	-
Ein-Sterne-Fach	nein	-	-	-	-
Zwei-Sterne-Fach	nein	-	-	-	-
Drei-Sterne-Fach	nein	-	-	-	-
Vier-Sterne-Fach	nein	-	-	-	-
Zwei-Sterne-Abteil	nein	-	-	-	-
Fach mit variabler Temperatur	nein	-	-	-	-

Für Vier-Sterne-Fächer

Schnelleinfrierfunktion	nein
-------------------------	------

Für Weinlagerschränke

Anzahl der Standardweinflaschen	0
---------------------------------	---

Lichtquellenparameter

Lichtquelle	Verwendete Beleuchtungstechnologie	Energieeffizienzklasse
1	LED	G

Weitere Angaben

Mindestlaufzeit der vom Hersteller angebotenen Garantie: 24 Monate

Weitere Angaben: -

Weblink zur Website des Herstellers, auf der die Informationen gemäß Nummer 4 Buchstabe a des Anhangs der Verordnung (EU) 2019/2019 der Kommission zu finden sind: <https://home.liebherr.com/>

Der Energieverbrauch wurde durch Messungen nach EN 62552:2020 bestätigt.

UK 1720

Unterbau-Kühlschrank
Comfort



LIEBHERR

Einbaugerät

LIEBHERR

UK 1720

Unterbau-Kühlschrank
Comfort

↑
82
↓



Bauart	Flächenbündig / dekorfähiges Unterbaugerät
Energieeffizienzklasse	
Energieverbrauch Jahr/24 h	95 / 0,260 kWh
Gesamtvolumen	150 l ¹
Geräusch-Schallleistung / Geräusch-Klasse	32 dB(A) / B, SuperSilent
Klimaklasse	SN (+10 °C bis +32 °C)
Frequenz / Spannung	50 Hz / 220-240 V~
Anschlusswert	1,2 A
Nischenmaße in cm (H / B / T)	82 / 60 / mind. 57
Steuerung	
Art der Steuerung	Elektronische Steuerung, Drehregler
Kühlteil	
Innentür	Comfort GlassLine-Abstellborde mit Flaschenhalter, Eierabsteller
Beleuchtung	LED-Beleuchtung
Obst-/Gemüseschalen	2 Obst- / Gemüsefächer
Ausstattungs-vorteile	
Türanschlag	Wechselbarer Türanschlag
EAN-Nr.	4016803135692

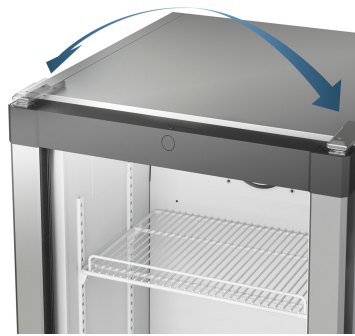
¹ Gemäß Verordnung EU 2019/2016 bilden wir das Gesamtvolumen als ganze Zahl (abgerundet) und das Volumen der Tiefkühl- und Frischhaltefächer mit einer Stelle nach dem Komma ab. Die Bezeichnung „Volumen“ bezieht sich auf den in der aktuellen Verordnung genannten Begriff „Rauminhalt“.

Features



Transparente Gemüsefächer

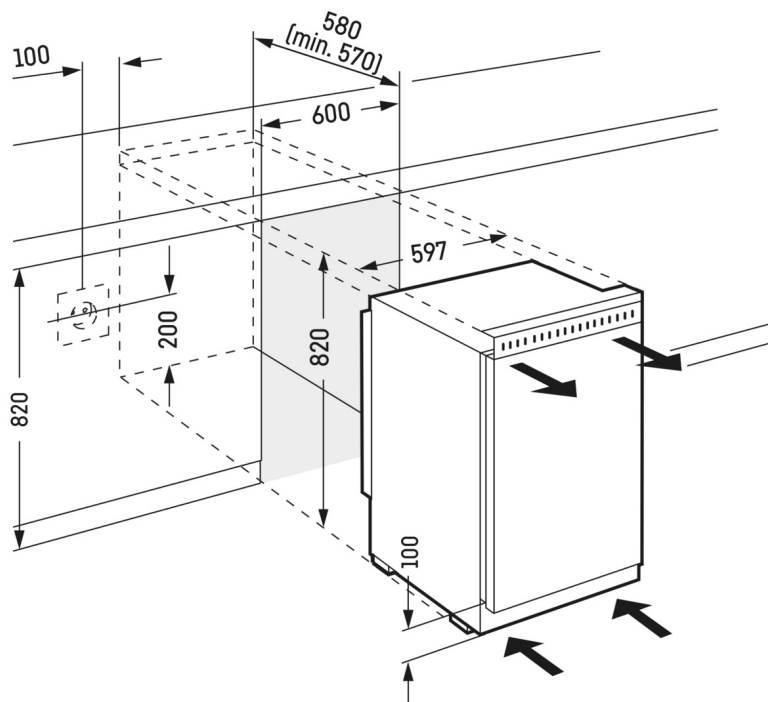
Transparente Gemüsefächer bieten viel Platz für die übersichtliche Einlagerung von Obst und Gemüse. Zudem sind sie leicht zu reinigen.



Wechselbarer Türanschlag

Die Geräte sind werksseitig mit rechtem Türanschlag ausgestattet. Mit der Möglichkeit, den Türanschlag zu wechseln, kann das Gerät immer optimal im Aufstellungsbereich bedient werden.

Technische Zeichnung



Die Produkte und ihre Details sind zu Werbezwecken inszeniert. Obwohl wir uns bemühen, die Richtigkeit aller Angaben und Informationen in diesem Flyer zu gewährleisten, behält sich Liebherr das Recht vor, Änderungen ohne Vorankündigung vorzunehmen. Soweit die tatsächlichen Geräteabmessungen, -spezifikationen und -leistungen von entscheidender Bedeutung sind, empfehlen wir, die dem jeweiligen Gerät beiliegende Einbauanleitung zu prüfen. Liebherr haftet nicht für eventuelle Schäden. (21.11.2023)

