



# INSTRUCTION MANUAL

## TRAVEL HAIR DRYER



MODEL 320000AU9

PLEASE READ THE MANUAL CAREFULLY BEFORE OPERATING  
YOUR PRODUCT AND RETAIN IT FOR FUTURE USE



# CONTENTS

---

<b>EN</b>	-----	01-04
<b>ES</b>	-----	05-08
<b>PL</b>	-----	09-12
<b>IT</b>	-----	13-16
<b>DE</b>	-----	17-20
<b>NL</b>	-----	21-24
<b>FR</b>	-----	25-28
<b>PT</b>	-----	29-32
<b>HU</b>	-----	33-36

# IMPORTANT SAFETY INSTRUCTIONS


---

---

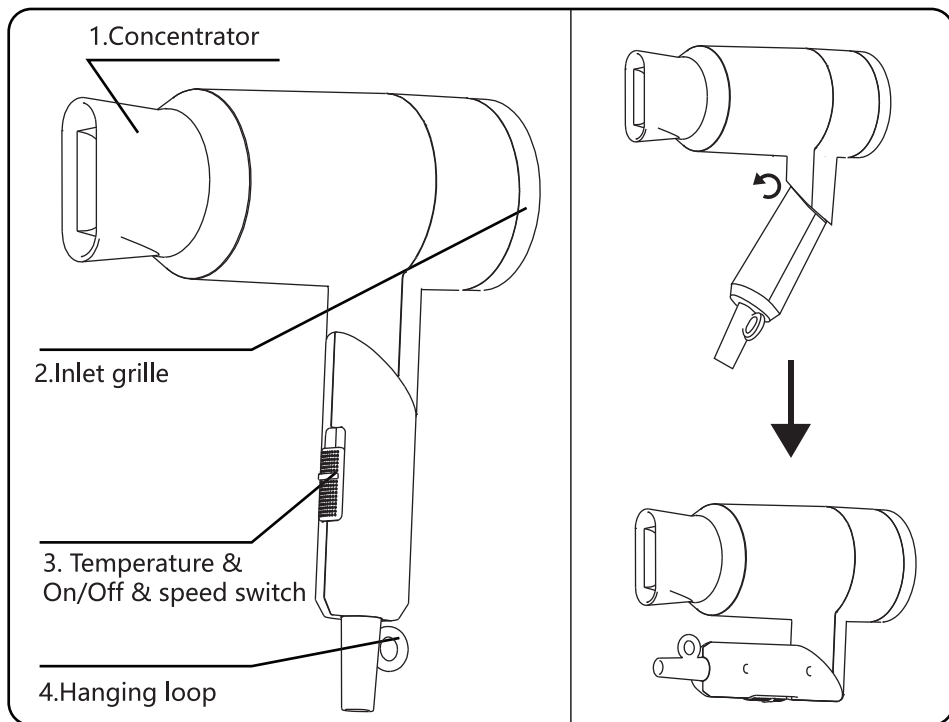
**Basic safety precautions must always be followed when using electrical appliances, including the following:**

1. Never connect the hair dryer to a mains with the incorrect voltage.
2. If the supply cord is damaged, it must be replaced by the manufacturer or its service agent or a similarly qualified person in order to prevent hazard and injury.
3. Make sure that the air outlet and the inlet grille are clear before and during use.
4. The hair dryer is protected against overheating. It stops automatically when overheating and will restart after a short cooling period. If the hair dryer stops automatically, do not continue using it. Switch it off and remove the plug from the socket.
5. Do not hold the air outlet too close to your hair. Switch off the hair dryer after a long period of use and always disconnect the power after use.
6. Keep the hair dryer out of the reach of children.
7. Do not immerse the hair dryer in water or use it in a damp environment.
8. This appliance can be used by children aged 8

years and above and by persons with reduced physical, sensory or mental capabilities or a lack of experience or knowledge as long as they have been given supervision or instruction concerning the use of this appliance in a safe manner and they fully understand the hazards involved. Children must not play with the appliance. Cleaning and maintaining the appliance must not be done by children without adult supervision.

9. Do not use this appliance near water. Do not use this appliance with wet hands.
10. Do not use this appliance near bathtubs, showers, basins or other vessels containing water. 
11. When the hair dryer is used in a bathroom, unplug it after use as the proximity to water involves a hazard even when the hairdryer is switched off.
12. For additional protection, the installation of a residual current device (RCD) with a rated residual operating current not exceeding 30 mA is advisable in the electrical circuit supplying the bathroom. Ask your installer for advice.

## PART OVERVIEW



## SPECIFICATIONS

Model No.	320000AU9
Power supply	220-240V ~ 50-60Hz
Power consumption	1400-1800W

## INSTRUCTION FOR USE

1. Always ensure that the switch is set to the OFF position before plugging the appliance into the socket.
2. If the hair dryer stops for any reason, turn it off immediately and allow it to cool down for a while.
3. Switch control

0	OFF position
*	Cool air
☸	Low speed & Low temperature
☸	High speed & High temperature

4. The use of the concentrator is optional. The concentrator enables you to direct the airflow at your hair that you are styling.

Connect the concentrator by simply snapping it onto the appliance. Disconnect it by pulling it off.

5. Switch off the appliance after use and remove the plug from the socket. Pull the plug and never pull the cord.

## CLEANING AND MAINTAINANCE





1. Always ensure that the hairdryer is unplugged from the socket before cleaning.
2. Clean and dry the hair dryer with a damp cloth. This will help to preserve the original finish of your hair dryer.
3. Abrasive cleaners must not be used.

### WARNING

**Never immerse the hair dryer in water and always ensure that the plug stays dry.**

4. After using the hair dryer several times, you should clean the inlet filter.
5. Allow the appliance to cool and store it in a dry location. This hair dryer features a loop allowing it to be conveniently hung on a hook for easy access. Never wrap the cord around the appliance since this will cause the cord to wear prematurely and break.

## THE MARKINGS USED WITH THIS APPLIANCE

<b>v</b>	Volt	<b>Hz</b>	Hertz
<b>w</b>	Watt	~	Alternating current
	Class II appliance symbol		Do not use this appliance near bathtubs, showers, basins or other vessels containing water.
<b>CE</b>	Conformite Europeene		Read operator' s manual
	This marking indicates that this product should not be disposed with other household wastes throughout the EU. To prevent possible harm to the environment or human health from uncontrolled waste disposal, recycle it responsibly to promote the sustainable reuse of material resources. To return your used device, please use return and collection systems or contact the retailer where the product was purchased. They can take this product for environmentally safe recycling.		

WARRANTY: 2 YEARS

# INSTRUCCIONES DE SEGURIDAD

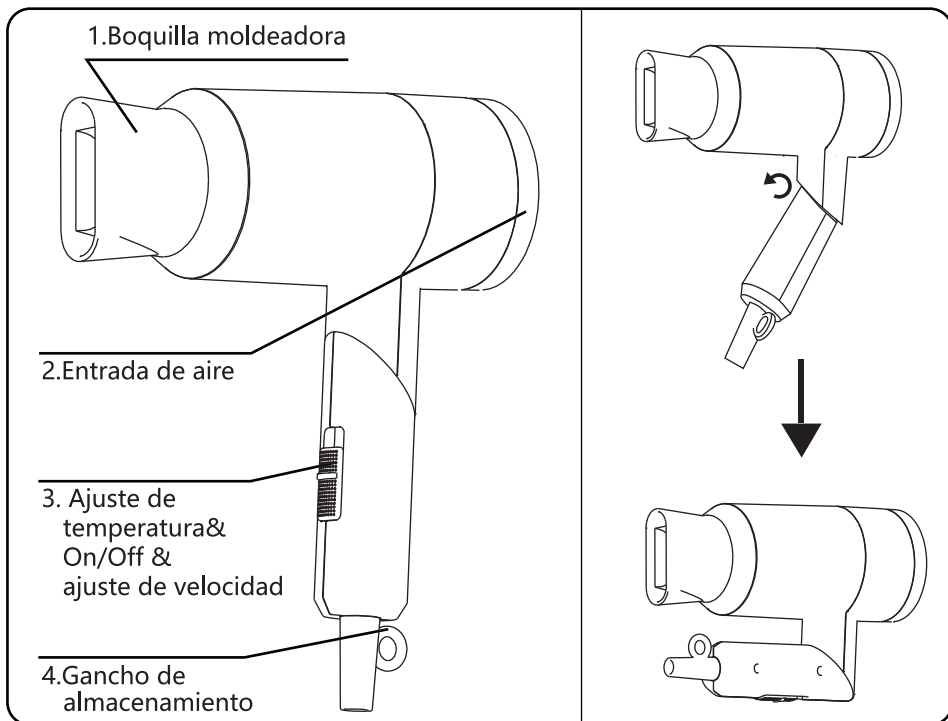
**Las siguientes instrucciones de seguridad básicas deben seguirse cuando se usan aparatos eléctricos:**

1. Nunca enchufe el secador a una toma de corriente de una tensión diferente.
2. Si el cable eléctrico está dañado, debe ser reemplazado por el fabricante o el servicio de mantenimiento para evitar riesgos.
3. Asegúrese de que las aberturas de entrada y salida de aire no queden obstruidas.
4. El secador cuenta con una protección contra sobrecalentamiento. Se apaga automáticamente si está demasiado caliente y vuelve a encenderse cuando se ha enfriado. Cuando esto sucede, si no necesita seguir usando el secador, ponga el interruptor en off y desenchúfelo de la corriente eléctrica.
5. No acerque demasiado la salida de aire a su cabello. Apague el secador para dejar que se enfríe durante el proceso de secado y desenchúfelo cuando no vaya a usarlo.
6. Mantenga el secador fuera del alcance de los niños.
7. No sumerja el secador en agua ni lo utilice en ambientes húmedos.



8. Este aparato no debe ser utilizado menores de 8 años ni por personas con capacidades físicas, sensoriales o mentales reducidas, o que carezcan de experiencia o conocimiento sobre el manejo de estos dispositivos, a menos que estén bajo supervisión de una persona responsable y sean conscientes de los posibles riesgos. No deje que los niños jueguen con el aparato. Las tareas de limpieza y mantenimiento no deben llevarlas a cabo los niños sin supervisión de un adulto.
9. No use el secador cerca del agua ni con las manos mojadas.
10. No use este aparato cerca de duchas, bañeras, lavabos u otros contenedores de agua. 
11. Cerca del agua, también existe riesgo incluso cuando el aparato está desconectado. Por lo tanto, desenchufe siempre el cable eléctrico de la toma de la pared después de su utilización, si está usando el aparato en el cuarto de baño.
12. Se puede conseguir protección adicional añadiendo a la instalación de su hogar un cortocircuito con una corriente que no exceda los 30mA. Consulte con un electricista cualificado.

## IDENTIFICACIÓN DE LAS PARTES



## CARACTERÍSTICAS TÉCNICAS

Modelo N°	320000AU9
Tensión/Frecuencia	220-240V ~ 50-60Hz
Consumo	1400-1800W

## INSTRUCCIONES DE USO

1. Asegúrese de que el interruptor está en posición OFF antes de enchufar el secador a la corriente eléctrica.
2. Si el secador deja de funcionar por cualquier razón, apáguelo y deje que se enfríe.
3. Botones

0	OFF
*	Aire frío
☸	Velocidad baja & Temperatura baja
☸	Velocidad alta & Temperatura alta

4. Puede usar el secador con o sin la boquilla moldeadora. La boquilla moldeadora le permite dirigir el aire hacia el mechón de pelo al que desea dar forma. Coloque la boquilla moldeadora en secador y presione hasta oír un click. Para retirarla, solo tiene que tirar de ella.
5. Apague el secador cuando termine de usarlo, y desenchúfelo de la corriente eléctrica. Para desenchufarlo, sujete el enchufe.

## MANTENIMIENTO Y LIMPIEZA





1. Asegúrese siempre de que el secador está desconectado de la corriente eléctrica antes de limpiarlo.
2. Use un trapo húmedo para lavarlo y séquelo después. De esta manera, conservará el acabado original del secador.
3. No use limpiadores abrasivos.

### ATENCIÓN

**Nunca sumerja el secador en agua y asegúrese de que el enchufe permanezca seco.**

4. Controle siempre las aberturas de entrada de aire por si hay acumulaciones de cabello y, si es necesario, retírelas.
5. Deje que el secador se enfríe y guárdelo en un lugar seco. El secador tiene un bucle que permite colgarlo en un gancho, para que sea más cómodo. Nunca enrolle el cable alrededor del secador, ya que esto podría dañar el cable.

## LISTADO DE SÍMBOLOS


v	Voltio	Hz	Hertzio
w	Vatio	~	Corriente alterna
	Aparato de clase II		No use este aparato cerca de duchas, bañeras, lavabos u otros contenedores de agua.
CE	Conforme con las normas Europeas		Lea el manual de instrucciones
	Este símbolo indica que el producto no debe tirarse a la basura doméstica. Al asegurarse de depositar el aparato en un lugar autorizado, estará contribuyendo a proteger el medio ambiente y la salud humana de posibles daños que podrían ocasionarse en el caso contrario. Contacte con el punto limpio de su localidad o con la tienda donde compró el aparato para entregar su equipo electrónico. Ellos se encargarán del correcto reciclaje del aparato.		

Garantía: 3 años cuyo origen de defecto sea un defecto de fabricación.

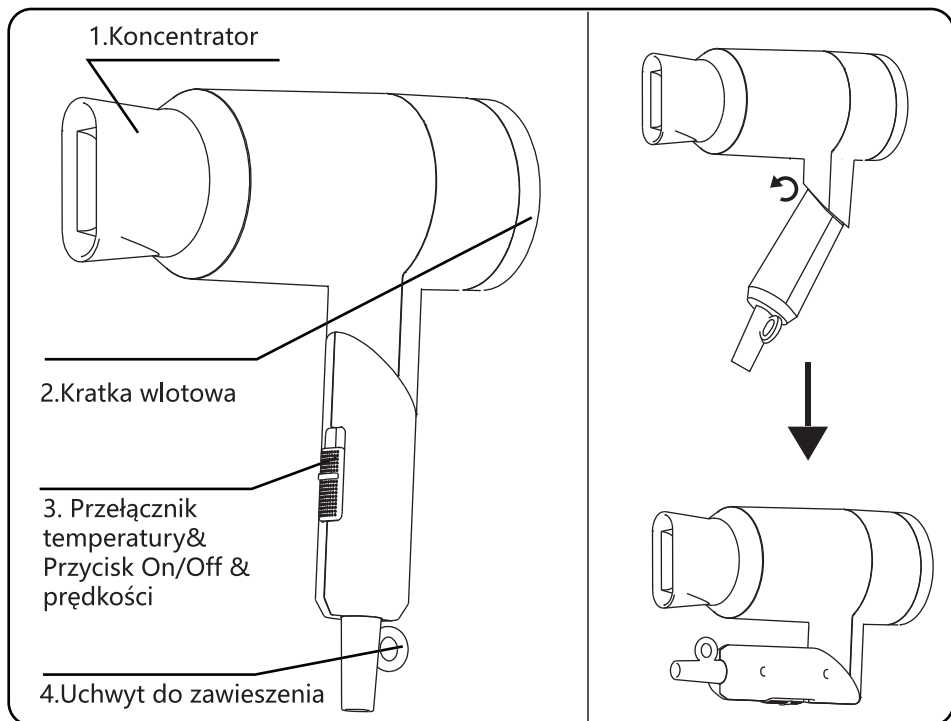
# WAŻNE ŚRODKI OSTROŻNOŚCI

**Podczas korzystania z urządzeń elektrycznych należy zawsze przestrzegać podstawowych środków ostrożności, w tym tych opisanych poniżej:**

1. Nigdy nie podłączaj suszarki do sieci z nieprawidłowym napięciem.
2. Jeśli przewód zasilania jest zniszczony musi zostać wymieniony przez producenta, agenta serwisowego lub inną wykwalifikowaną osobę w celu uniknięcia niebezpieczeństwa.
3. Upewnij się, że wylot powietrza i kratka wlotowa są czyste przed i podczas użytkowania.
4. Suszarka posiada zabezpieczenie przed przegrzaniem. Jeśli dojdzie do przegrzania automatycznie się zatrzymuje i uruchamia się ponownie po krótkim czasie chłodzenia. Jeśli suszarka zatrzyma się automatycznie, nie kontynuuj jej używania. Wyłącz urządzenie i wyjmij wtyczkę z gniazdka.
5. Upewnij się, że wylot powietrza nie jest zbyt blisko włosów. Wyłącz suszarkę po długim czasie użytkowania i pamiętaj, aby zawsze odłączać od zasilania gdy suszarka nie jest używana.
6. Trzymaj suszarkę w miejscu niedostępnym dla dzieci.
7. Nie zanurzaj suszarki w wodzie ani nie używaj jej w wilgotnych pomieszczeniach.

8. Urządzenie to może być używane przez dzieci w wieku od 8 lat i powyżej oraz osoby o ograniczonych zdolnościach fizycznych, sensorycznych lub umysłowych lub z brakiem doświadczenia oraz wiedzy w tej dziedzinie, jeśli są one pod nadzorem osób odpowiedzialnych i przedstawiono im instrukcje dotyczące użytkowania urządzenia w sposób bezpieczny oraz są świadomi związanych z tym zagrożeń. Dzieci nie powinny bawić się urządzeniem. Czyszczenie i konserwacja nie powinna być dokonywana przez dzieci, chyba że są mają więcej niż 8 lat i są pod nadzorem osoby dorosłej.
9. Nie używaj tego urządzenia w pobliżu wody. Nie używaj tego urządzenia mając mokre dłonie.
10. Nie używaj tego urządzenia w pobliżu wanien, pryszniców, umywałek lub innych naczyń/pojemników zawierających wodę. 
11. Gdy suszarka do włosów jest używana w łazience, odłącz ją od zasilania po użyciu, ponieważ kontakt z wodą stwarza zagrożenie, nawet gdy suszarka jest wyłączona.
12. Dla dodatkowej ochrony zaleca się instalację wyłącznika różnicowoprądowego (RCD) o znamionowym prądzie resztkowym nieprzekraczającym 30 mA w obwodzie elektrycznym zasilającym łazienkę. Zapytaj swojego elektryka o poradę.

## CZĘŚCI



## SPECYFIKACJE

Model Nr.	320000AU9
Zasilanie	220-240V ~ 50-60Hz
Zużycie prądu	1400-1800W

## INSTRUKCJE UŻYWANIA

- 1.Zawsze upewnij się, że przełącznik jest w pozycji OFF przed podłączeniem urządzenia do gniazdka.
- 2.Jeśli suszarka z jakiegokolwiek powodu zatrzyma się, natychmiast ją wyłącz i pozwól jej ostygnąć.
- 3.Przełączniki

0	Pozycja WYŁĄCZENIA (OFF)
*	Chłodne powietrze
☼	Niska prędkość i niska temperatura
☼☼	Wysoka prędkość i wysoka temperatura

- Zastosowanie koncentratora jest opcjonalne. Koncentrator umożliwia ukierunkowanie przepływu powietrza na stylizowane włosy. Podłącz koncentrator zatrzaszkując go na urządzeniu. Odłącz koncentrator poprzez ściągnięcie go z urządzenia.
- Wyłącz urządzenie po użyciu i wyjmij wtyczkę z gniazdka. Wyciągając wtyczkę nigdy nie ciągnij za przewód.

## CZYSZCZENIE I KONSERWACJA





- Przed czyszczeniem zawsze upewnij się, że suszarka jest odłączona od gniazdka.
- Wyczyść i osusz suszarkę wilgotną szmatką. Pomoże to zachować oryginalne wykończenie suszarki.
- Nie należy używać ściernych środków czyszczących.

### UWAGA

**Nigdy nie zanurzaj suszarki w wodzie i zawsze upewnij się, że wtyczka jest sucha.**

- Po kilkukrotnym użyciu suszarki należy oczyścić filtr wlotowy.
- Pozostaw urządzenie do ostygnięcia i przechowuj je w suchym miejscu. Ta suszarka do włosów posiada pętelkę, dzięki której można wygodnie zawiesić suszarkę na haczyku, aby ułatwić dostęp. Nigdy nie owijaj przewodu wokół urządzenia, ponieważ spowoduje to przedwczesne zużycie przewodu i jego zerwanie.

## OZNACZENIA NA URZĄDZENIU

<b>v</b>	Volt	<b>Hz</b>	Hertz
<b>w</b>	Watt	~	Prąd przemienny
	Symbol urządzenia Klasa II		Nie używaj tego urządzenia w pobliżu wanien, pryszniców, umywalk lub innych naczyń zawierających wodę .
<b>CE</b>	Oznaczenie CE		Sprawdź w instrukcji obsługi
	Oznaczenie wskazuje, że tego produktu nie należy wyrzucać razem z innymi odpadami z gospodarstw domowych w całej UE. Aby zapobiec możliwym szkodom dla środowiska lub zdrowia ludzkiego spowodowanym niekontrolowanym wyrzucaniem odpadów, oddaj urządzenie do recyklingu w celu promowania zrównoważonego ponownego wykorzystania zasobów materiałowych. Aby zwrócić zużyte urządzenie, udaj się do punktu odbioru lub skontaktuj się ze sprzedawcą, u którego produkt został zakupiony. Zadbają oni o to by urządzenie zostało poddane bezpiecznemu dla środowiska recyklingowi.		


GWARANCJA: 2 LATA

## IMPORTANTI MISURE DI SICUREZZA=

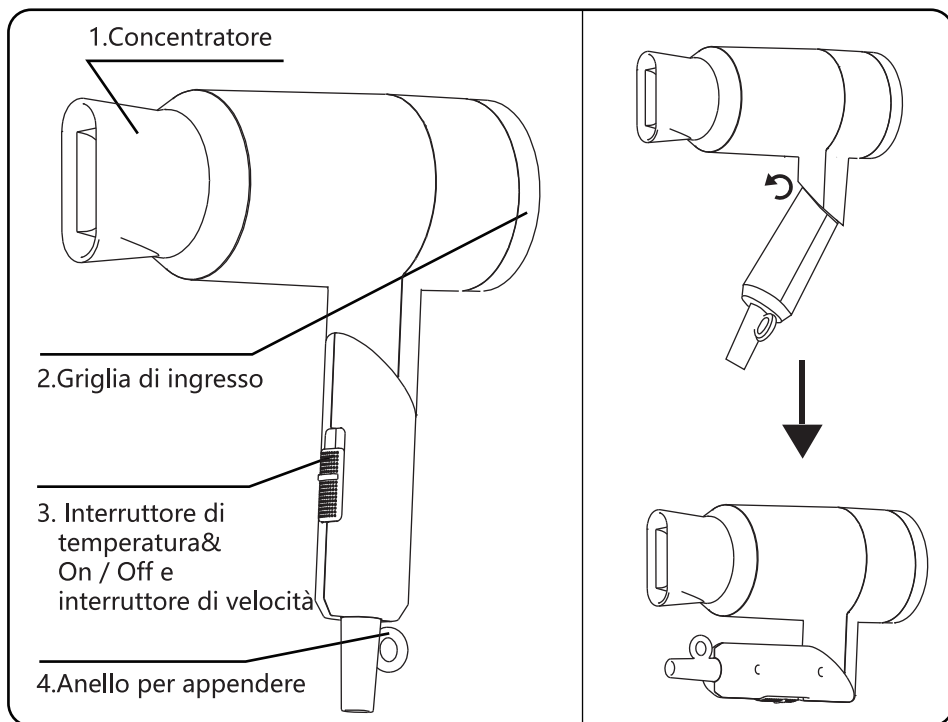
**Le misure di sicurezza di base devono essere sempre seguite quando si utilizzano apparecchi elettrici, incluse le seguenti:**

1. Non collegare mai l'asciugacapelli a una rete con una tensione scorretta.
2. Se il cavo di alimentazione è danneggiato, deve essere sostituito dal produttore, dal suo agente di servizio o da una persona qualificata per evitare rischi e lesioni.
3. Accertarsi che l'uscita dell'aria e la griglia di ingresso siano libere prima e durante l'uso.
4. L'asciugacapelli è protetto dal surriscaldamento. Si arresta automaticamente in caso di surriscaldamento e si riavvia dopo un breve periodo di raffreddamento. Se l'asciugacapelli si ferma automaticamente, non continuare a usarlo. Spegnerlo e rimuovere la spina dalla presa.
5. Non tenere l'uscita dell'aria troppo vicino ai capelli. Spegnerlo l'asciugacapelli dopo un lungo periodo di utilizzo e scollegare sempre l'alimentazione dopo ogni utilizzo.
6. Tenere l'asciugacapelli fuori dalla portata dei bambini.
7. Non immergere l'asciugacapelli in acqua o utilizzarlo in un ambiente umido.



8. Questo apparecchio può essere utilizzato da bambini di età pari o superiore a 8 anni e da persone con ridotte capacità fisiche, sensoriali o mentali o mancanza di esperienza o conoscenza purché abbiano ricevuto supervisione o istruzione relative all'uso di questo apparecchio in un modo sicuro e ne comprendono appieno i pericoli coinvolti. I bambini non devono giocare con l'apparecchio. La pulizia e la manutenzione dell'apparecchio non devono essere eseguite da bambini senza la supervisione di un adulto.
9. Non utilizzare questo apparecchio vicino all'acqua. Non utilizzare questo apparecchio con le mani bagnate.
10. Non utilizzare questo apparecchio vicino a vasche da bagno, docce, vasche o altri recipienti contenenti acqua 
11. Quando si usa l'asciugacapelli in bagno, scollegarlo dopo l'utilizzo poiché la vicinanza all'acqua può essere pericolosa anche quando l'asciugacapelli è spento.
12. Per una protezione aggiuntiva, è consigliabile l'installazione di un dispositivo a corrente residua (RCD) con una corrente di funzionamento residua nominale non superiore a 30 mA nel circuito elettrico di alimentazione del bagno. Chiedi consiglio al tuo installatore.

## PANORAMICA DEL PRODOTTO



### ANELLO PER APPENDERE

Modello No.	320000AU9
Alimentazione elettrica	220-240V ~ 50-60Hz
Consumo di energia	1400-1800W

## ISTRUZIONI PER L' USO

1. Assicurarsi sempre che l'interruttore sia in posizione OFF prima di collegare l'apparecchio alla presa.
2. Se l'asciugacapelli si ferma per qualsiasi motivo, spegnilo immediatamente e lascialo raffreddare per un po'.
3. Indicazioni di controllo

0	Posizione OFF (Spento)
*	Aria fredda
☼	Bassa velocità e bassa temperatura
☼	Alta velocità Alta temperatura

4. L'uso del beccuccio concentratore è facoltativo. Il beccuccio ti consente di dirigere il flusso d'aria sui capelli che stai modellando. Collegare il beccuccio semplicemente agganciandolo all'apparecchio. Scollegalo estraendolo.
5. Spegnerne l'apparecchio dopo l'uso e rimuovere la spina dalla presa. Staccare la spina e non tirare mai il cavo.

## PULIZIA E MANUTENZIONE





1. Assicurarsi sempre che l'asciugacapelli sia scollegato dalla presa prima di pulirlo.
2. Pulisci e asciuga l'asciugacapelli con un panno umido. Ciò contribuirà a preservare la finitura originale del tuo asciugacapelli.
3. I detergenti abrasivi non devono essere utilizzati.

### AVVERTIMENTO

**Non immergere mai l'asciugacapelli in acqua e assicurarsi sempre che la spina rimanga asciutta.**

4. Dopo aver usato l'asciugacapelli più volte, è necessario pulire il filtro di ingresso.
5. Lasciare raffreddare l'apparecchio e riporlo in un luogo asciutto. Questo asciugacapelli è dotato di un passante che consente di appenderlo comodamente a un gancio per un facile accesso. Non avvolgere mai il cavo attorno all'apparecchio poiché ciò potrebbe usurarsi prematuramente e rompersi.

## I MARCHI UTILIZZATI CON QUESTO

<b>v</b>	Volt	<b>Hz</b>	Hertz
<b>w</b>	Watt	~	Corrente alternata
	Simbolo dell'apparecchio di II classe		Non utilizzare questo apparecchio vicino a vasche da bagno, docce, lavandini o altri recipienti contenenti acqua.
<b>CE</b>	Conformità europea		Manuale d'istruzioni per l'operatore
	Questo marchio indica che questo prodotto non deve essere smaltito con altri rifiuti domestici in tutta l'UE. Per prevenire possibili danni all'ambiente o alla salute umana dovuti allo smaltimento incontrollato dei rifiuti, riciclarli responsabilmente per promuovere il riutilizzo sostenibile delle risorse materiali. Per restituire il dispositivo usato, utilizzare i sistemi di restituzione e raccolta o contattare il rivenditore presso cui è stato acquistato il prodotto. Possono prendere questo prodotto per un riciclaggio sicuro per l'ambiente.		


GARANZIA: 2 ANNI

## WICHTIGE SICHERHEITSHINWEISE

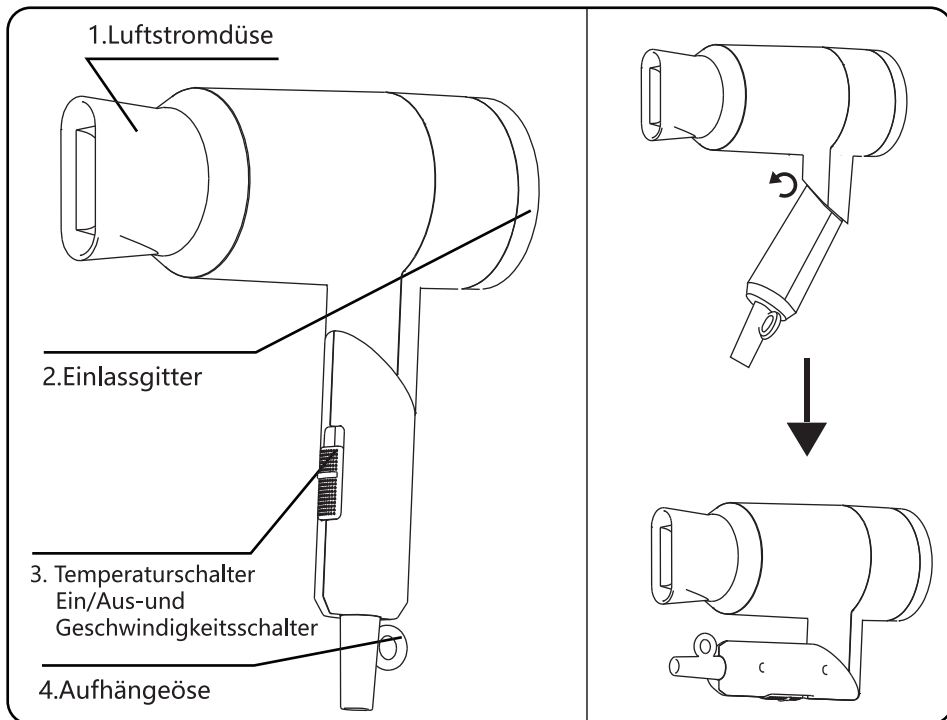
**Bei der Verwendung von Elektrogeräten sind stets die grundlegenden Sicherheitsvorkehrungen zu beachten, einschließlich der folgenden:**

1. Schließen Sie den Haartrockner niemals an ein Netz mit falscher Spannung an.
2. Ist das Netzkabel beschädigt, muss es vom Hersteller oder dessen Kundendienst oder einer ähnlich qualifizierten Person ausgetauscht werden, um Gefahren und Verletzungen zu vermeiden.
3. Achten Sie darauf, dass der Luftauslass und das Ansauggitter vor und während des Gebrauchs frei sind.
4. Der Haartrockner ist gegen Überhitzung geschützt. Er stoppt automatisch bei Überhitzung und startet nach kurzer Abkühlzeit wieder. Wenn der Haartrockner automatisch stoppt, dürfen Sie ihn nicht weiter verwenden. Schalten Sie ihn aus und ziehen Sie den Stecker aus der Steckdose.
5. Halten Sie den Luftauslass nicht zu nah an Ihr Haar. Schalten Sie den Haartrockner nach längerem Gebrauch aus und trennen Sie ihn nach Gebrauch immer vom Stromnetz.
6. Bewahren Sie den Haartrockner außerhalb der Reichweite von Kindern auf.
7. Tauchen Sie den Haartrockner nicht in Wasser ein und verwenden Sie ihn nicht in einer feuchten

Umgebung.

8. Dieses Gerät kann von Kindern ab 8 Jahren und von Personen mit eingeschränkten körperlichen, sensorischen oder geistigen Fähigkeiten oder mangelnden Erfahrungen oder Kenntnissen benutzt werden, sofern sie eine Aufsicht oder Anweisung für den sicheren Gebrauch dieses Geräts erhalten haben und die damit verbundenen Gefahren vollständig verstehen. Kinder dürfen nicht mit dem Gerät spielen. Die Reinigung und Wartung des Gerätes darf nicht von Kindern ohne Aufsicht eines Erwachsenen durchgeführt werden.
9. Verwenden Sie dieses Gerät nicht in der Nähe von Wasser. Verwenden Sie dieses Gerät nicht mit nassen Händen.
10. Verwenden Sie dieses Gerät nicht in der Nähe von Badewannen, Duschen, Waschbecken oder anderen wasserführenden Behältern. 
11. Wenn der Haartrockner in einem Badezimmer verwendet wird, ziehen Sie nach Gebrauch den Netzstecker, da die Nähe zum Wasser eine Gefahr darstellt, auch wenn der Haartrockner ausgeschaltet ist.
12. Für einen zusätzlichen Schutz ist die Installation eines Fehlerstromschutzschalters (RCD) mit einem Nennfehlerbetriebsstrom von höchstens 30 mA in dem das Bad versorgenden Stromkreis empfehlenswert. Fragen Sie Ihren Installateur um Rat.

## TEILE ÜBERSICHT



## AUFHÄNGEÖSE

Modell-Nr.	320000AU9
Spannungsversorgung	220-240V ~ 50-60Hz
Leistungsaufnahme	1400-1800W

## GEBRAUCHSANWEISUNG

1. Stellen Sie immer sicher, dass der Schalter auf AUS steht, bevor Sie das Gerät in die Steckdose stecken.
2. Wenn der Haartrockner aus irgendeinem Grund stehen bleibt, schalten Sie ihn sofort aus und lassen Sie ihn eine Weile abkühlen.
3. Schaltersteuerung

0	Position OFF
*	Kühle Luft
☼	Niedrige Geschwindigkeit & niedrige Temperatur
☼	Hohe Geschwindigkeit & hohe Temperatur

- Die Verwendung des Konzentrators ist optional. Der Konzentrator ermöglicht es Ihnen, den Luftstrom auf Ihr Haar zu richten, das Sie stylen. Setzen Sie den Konzentrator durch einfaches Einrasten auf dem Gerät auf. Demontieren Sie ihn, indem Sie ihn abziehen.
- Schalten Sie das Gerät nach Gebrauch aus und ziehen Sie den Stecker aus der Steckdose. Ziehen Sie am Stecker und niemals am Kabel.

## REINIGUNG UND WARTUNG

- Achten Sie vor der Reinigung immer darauf, dass der Stecker des Haartrockners aus der Steckdose gezogen wird.
- Reinigen und trocknen Sie den Haartrockner mit einem feuchten Tuch. Dies trägt dazu bei, das Originalaussehen Ihres Haartrockners zu erhalten.
- Scheuernde Reinigungsmittel dürfen nicht verwendet werden.

### WARNUNG

**Tauchen Sie den Haartrockner niemals in Wasser und achten Sie darauf, dass der Stecker trocken bleibt.**

- Nach mehrmaligem Gebrauch des Haartrockners sollten Sie den Einlassfilter reinigen.
- Lassen Sie das Gerät abkühlen und lagern Sie es an einem trockenen Ort. Dieser Haartrockner ist mit einer Schlaufe ausgestattet, die es ermöglicht, ihn bequem an einem Haken aufzuhängen, damit er leicht zugänglich ist. Wickeln Sie niemals das Kabel um das Gerät, da dies zu vorzeitigem Verschleiß und zum Bruch des Kabels führt.

## DIE LISTE DES MARKIERUNGSSYMBOLS

<b>v</b>	Volt	<b>Hz</b>	Hertz
<b>w</b>	Watt	~	Wechselstrom
	Gerätekennzeichen der Klasse II		Verwenden Sie dieses Gerät nicht in der Nähe von Badewannen, Duschen, Waschbecken oder anderen wasserführenden Behältern.
<b>CE</b>	Konformität mit der Europäischen Union		Lesen Sie bitte die Bedienungsanleitung
	Diese Kennzeichnung besagt, dass dieses Produkt in der gesamten EU nicht zusammen mit anderen Haushaltsabfällen entsorgt werden darf. Um mögliche Schäden für die Umwelt oder die menschliche Gesundheit durch unkontrollierte Abfallentsorgung zu vermeiden, recyceln Sie sie verantwortungsbewusst, um die nachhaltige Wiederverwendung materieller Ressourcen zu fördern. Um Ihr gebrauchtes Gerät zurückzugeben, verwenden Sie bitte Rückgabe- und Sammelsysteme oder wenden Sie sich an den Händler, bei dem das Produkt gekauft wurde. Sie können dieses Produkt für ein umweltfreundliches Recycling verwenden.		

GEWÄHRLEISTUNG: 2 JAHRE

# BELANGRIJKE VEILIGHEIDSINSTRUCTIES

---

---

**Een aantal veiligheidsmaatregelen dienen te worden gevolgd bij het gebruik van elektrische apparaten, waaronder:**

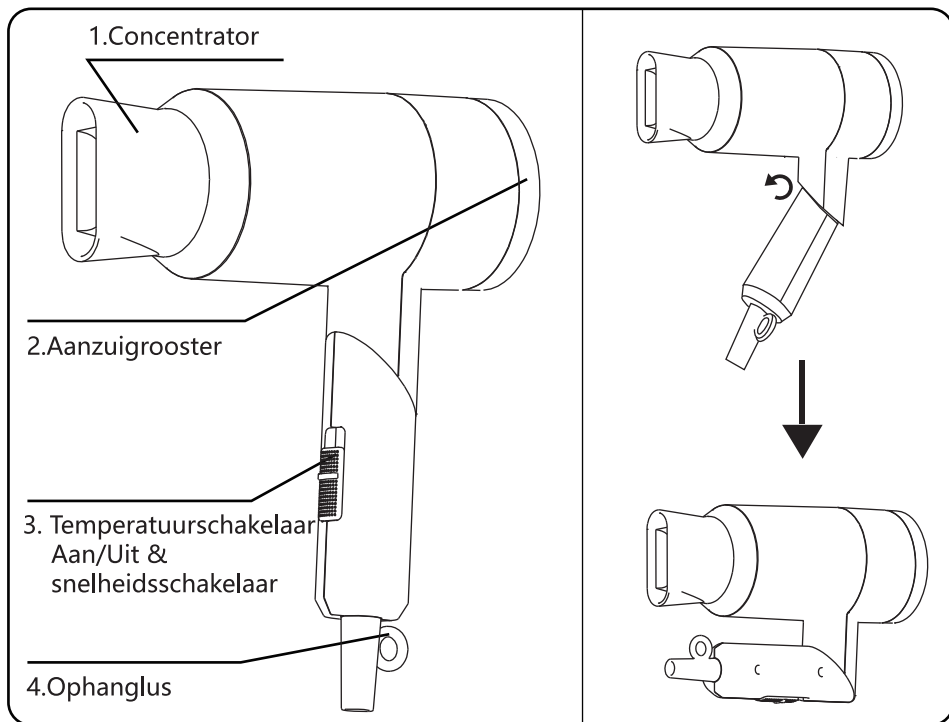
1. Sluit de haardroger nooit aan op een netspanning met het verkeerde voltage.
2. Als het netsnoer is beschadigd, moet dit vervangen worden door de fabrikant of zijn technische vertegenwoordiger of een soortgelijk gekwalificeerd persoon om gevaar en letsel te voorkomen.
3. Zorg ervoor dat de luchtuitlaat en het aanzuigrooster vrij zijn vóór en tijdens gebruik.
4. De haardroger is beschermd tegen oververhitting. Hij stopt automatisch bij oververhitting en zal opnieuw opstarten na een korte afkoelperiode. Als de haardroger automatisch stopt, gebruik hem dan niet verder. Schakel hem uit en haal de stekker uit het stopcontact.
5. Houd de luchtuitlaat niet te dicht bij uw haar. Schakel de haardroger uit na langdurig gebruik en koppel altijd de stroom los na gebruik.
6. Houd de haardroger buiten het bereik van kinderen.
7. Dompel de haardroger niet onder in water of



gebruik het niet in een vochtige omgeving.

8. Dit apparaat kan worden gebruikt door kinderen van 8 jaar en ouder en door personen met beperkte fysieke, zintuiglijke of mentale capaciteiten of met een gebrek aan ervaring of kennis, zolang zij toezicht of instructies hebben gekregen over het gebruik van dit apparaat in een veilige manier en zij ten volle de aanwezige gevaren begrijpen. Kinderen mogen niet met het apparaat spelen. Reiniging en onderhoud van het apparaat mag niet worden gedaan door kinderen zonder toezicht van een volwassene.
9. Gebruik dit apparaat niet in de buurt van water. Gebruik dit apparaat niet met natte handen.
10. Gebruik dit apparaat niet in de buurt van badkuipen, douches, wasbakken of andere vaten die water bevatten. 
11. Nadat u de haardroger in een badkamer hebt gebruikt, haalt u de stekker uit het stopcontact, aangezien de nabijheid van water een gevaar vormt, zelfs wanneer de haardroger is uitgeschakeld.
12. Voor extra bescherming is de installatie van een aardlekschakelaar (RCD) met een nominale reststroom van niet meer dan 30 mA raadzaam in het elektrische circuit dat de badkamer levert. Vraag uw installateur om advies.

## OVERZICHT VAN DE ONDERDELEN



## SPECIFICATIES

Model No.	320000AU9
Stroomvoorziening	220-240V ~ 50-60Hz
Stroomverbruik	1400-1800W

## GEbruIKSAANWIJZING

1. Zorg er altijd voor dat de schakelaar op UIT staat voordat u het apparaat in het stopcontact steekt.
2. Als de haardroger om welke reden dan ook stopt, zet hem dan onmiddellijk uit en laat hem een tijdje afkoelen.
3. Bedieningsschakelaar

0	UIT positie
*	Koele luchtstroom
☸	Lage snelheid & Lage temperatuur
☸☸	Hoge snelheid & Hoge temperatuur

- Het gebruik van de concentrator is optioneel. Met de concentrator kunt u de luchtstroom naar uw haar richten dat u aan het stylen bent. Sluit de concentrator aan door deze eenvoudig op het apparaat te klikken. Loskoppelen doet u door hem eraf te trekken.
- Schakel het apparaat na gebruik uit en haal de stekker uit het stopcontact. Trek aan de stekker en nooit aan het snoer.

## REINIGING EN ONDERHOUD

- Zorg er altijd voor dat de haardroger uit het stopcontact is gehaald, voordat u hem schoonmaakt.
- Reinig en droog de haardroger met een vochtige doek. Hierdoor behoudt u de originele lak van uw haardroger.
- Gelieve geen schurende reinigingsmiddelen te gebruiken.

### WAARSCHUWINGG

**Dompel de haardroger nooit onder in water en zorg er altijd voor dat de stekker droog blijft.**

- Nadat u de haardroger meermaals gebruikt hebt, moet u het luchtaanvoerfilter reinigen.
- Laat het apparaat afkoelen en bewaar het op een droge plaats. Deze haardroger heeft een lus waardoor deze aan een haak kan worden gehangen zodat u er gemakkelijk bij kunt. Wikkel het snoer nooit om het apparaat, omdat dit ervoor zorgt dat het snoer voortijdig slijt en breekt.

## DE MARKERINGEN BIJ DIT APPARAAT

<b>v</b>	Volt	<b>Hz</b>	Hertz
<b>w</b>	Watt	~	Wisselstroom
	Klasse II apparaatsymbool		Gebruik dit apparaat niet in de buurt van badkuipen, douches, wasbakken of andere vaten die water bevatten.
<b>CE</b>	Europese Conformiteit		Lees de handleiding
	Deze markering geeft aan dat dit product niet met ander huishoudelijk afval mag weggegooid worden in de hele EU. Om te voorkomen dat er schade zou optreden aan het milieu of de menselijke gezondheid door ongecontroleerde afvalverwijdering, moet u deze op verantwoorde wijze recyclen om duurzaam hergebruik van materiaalbronnen te bevorderen. Gelieve gebruik te maken van retour- en ophaalsystemen, indien u uw gebruikte apparaat wilt retourneren. Of neem contact op met de winkel waar u het product hebt gekocht. Ze kunnen dit product gebruiken voor milieuvriendelijke recycling.		

GARANTIE: 2 JAAR


# CONSIGNES DE SÉCURITÉ IMPORTANTES

---

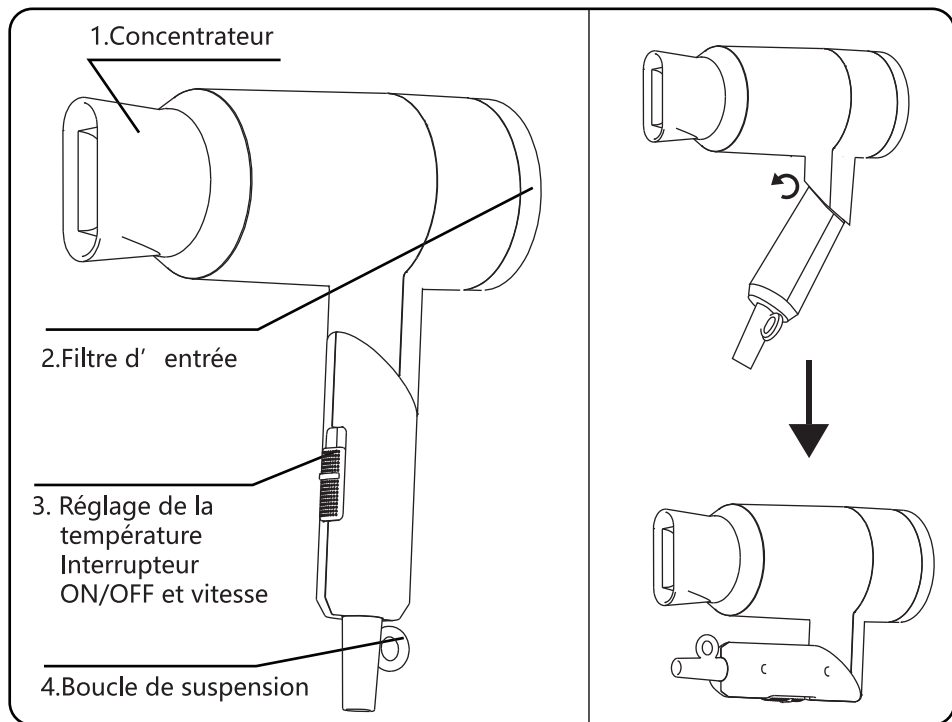
---

**Des précautions de sécurité basiques doivent toujours être suivies lors de l' utilisation d' appareils électriques, y compris les suivantes:**

1. Ne connectez jamais le sèche-cheveux à une prise de courant de tension incorrecte.
2. Si le cordon d' alimentation est endommagé, il doit être remplacé par le fabricant, son partenaire technique ou une personne de qualification similaire pour éviter tout risque de blessure et de danger.
3. Assurez-vous que la sortie d' air et la grille d' entrée soient dégagées avant et pendant l' utilisation.
4. Le sèche-cheveux est équipé d' une protection contre la surchauffe. Il s' arrête automatiquement en cas de surchauffe et redémarre après une courte période de refroidissement. Si le sèche-cheveux s' arrête automatiquement, cessez l' utilisation. Éteignez-le et débranchez-le.
5. Ne tenez pas la sortie d' air trop près de vos cheveux. Éteignez le sèche-cheveux après une longue période d' utilisation et débranchez toujours le câble d' alimentation après utilisation.
6. Maintenez le sèche-cheveux hors de la portée des enfants.

7. N'immergez pas le sèche-cheveux dans l'eau et ne l'utilisez pas dans un environnement humide.
8. Ce produit peut être utilisé par des enfants âgés de 8 ans et plus et par des personnes ayant des capacités physiques, sensorielles ou mentales réduites ou qui manquent d'expérience et de connaissances sur le fonctionnement de ce type d'appareils si elles sont sous surveillance, ont reçu des instructions pour utiliser l'appareil de manière sûre et en comprennent les dangers impliqués. Les enfants ne doivent pas jouer avec cet appareil. Le nettoyage et l'entretien de l'appareil ne doivent pas être effectués par des enfants sans la surveillance d'un adulte responsable.
9. N'utilisez pas cet appareil près de l'eau ou avec les mains mouillées.
10. N'utilisez pas cet appareil près d'une baignoire, d'une douche, d'un lavabo ou de tout autre récipient contenant de l'eau. 
11. Lorsque le sèche-cheveux est utilisé dans une salle de bain, débranchez-le après utilisation car la proximité de l'eau représente un danger, même lorsque le sèche-cheveux est éteint.
12. Pour une protection supplémentaire, il est conseillé d'installer un dispositif de courant résiduel (RCD) avec un courant de fonctionnement nominal résiduel ne dépassant pas 30mA dans le circuit électrique alimentant la salle de bain. Demandez conseil à votre installateur.

## SCHÉMA DE L' APPAREIL



## CARACTÉRISTIQUES

Modèle N°	320000AU9
Alimentation	220-240V ~ 50-60Hz
Puissance	1400-1800W

## FONCTIONNEMENT

1. Assurez-vous toujours que l' interrupteur soit réglé sur OFF avant de brancher l' appareil.
2. Si le sèche-cheveux s' arrête pour une raison quelconque, éteignez-le immédiatement et laissez-le refroidir un moment.
3. Réglages:

0	Position OFF
*	Air froid
☞	Basse vitesse et basse température
☞☞	Haute vitesse et haute température

- L'utilisation du concentrateur est facultative. Le concentrateur vous permet de diriger le flux d'air vers vos cheveux lorsque vous vous coiffez. Connectez le concentrateur en l'enclenchant simplement sur l'appareil. Déconnectez-le en le retirant.
- Éteignez l' appareil après utilisation et débranchez-le. Tirez de la prise, jamais sur le câble.

## NETTOYAGE ET ENTRETIEN





- Assurez-vous toujours que le sèche-cheveux soit débranché avant de le nettoyer.
- Nettoyez et séchez le sèche-cheveux avec un chiffon humide, cela aidera à préserver la finition originale du sèche-cheveux.
- Les nettoyeurs abrasifs ne doivent pas être utilisés.

### ATTENTION

**Ne plongez jamais le sèche-cheveux dans l' eau et assurez-vous toujours que la prise soit bien sèche.**

- Après avoir utilisé le sèche-cheveux plusieurs fois, vous devez nettoyer le filtre d' entrée.
- Laissez l'appareil refroidir et rangez-le dans un endroit sec. Ce sèche-cheveux est équipé d'une boucle de suspension lui permettant d'être accroché pour un accès facile. N' enroulez jamais le câble autour de l'appareil car cela entraînerait une usure prématurée du câble et une possible rupture.

## SYMBOLES RÉFÉRENTS À CET APPAREIL

<b>v</b>	Volt	<b>Hz</b>	Hertz
<b>w</b>	Watt	~	Courant alternatif
	Symbole pour appareil de classe II		N' utilisez pas cet appareil près d' une baignoire, d' une douche, d' un lavabo ou de tout autre récipient contenant de l' eau.
<b>CE</b>	Conformité Européene		Lire le manuel d'utilisation
	Ce marquage indique que ce produit ne doit pas être éliminé avec les autres déchets ménagers dans l' UE. Pour éviter tout risque pour l'environnement ou la santé humaine d'une élimination incontrôlée des déchets, recyclez-le de manière responsable afin de promouvoir la réutilisation durable des ressources matérielles. Pour retourner votre appareil usagé, veuillez utiliser les systèmes de retour et de collecte ou contactez le revendeur auprès duquel le produit a été acheté. Ils peuvent prendre ce produit pour un recyclage sans danger pour l'environnement.		

GARANTIE: 2 ANS

# IMPORTANTES INSTRUÇÕES DE SEGURANÇA


---

---

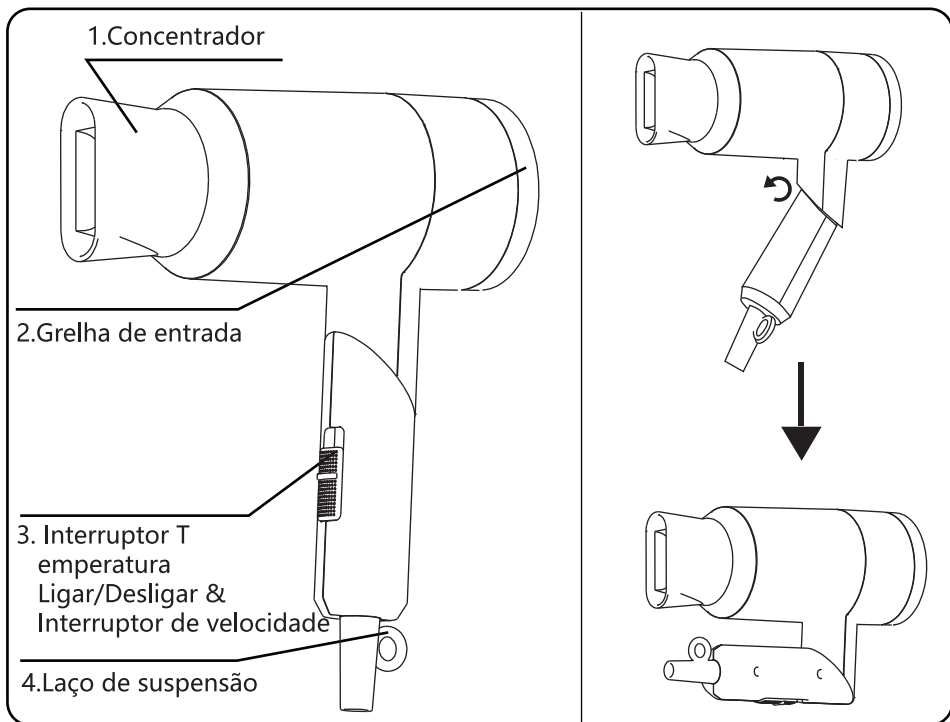
**Precauções básicas de segurança devem sempre ser seguidas ao usar aparelhos elétricos, incluindo o seguinte:**

1. Nunca ligue o secador de cabelo a uma rede eléctrica com a voltagem incorrecta.
2. Se o cabo de alimentação estiver danificado, ele deve ser substituído pelo fabricante ou seu agente de serviço ou uma pessoa com qualificações semelhantes, a fim de evitar riscos e ferimentos.
3. Certifique-se de que a saída de ar e a grelha de entrada estejam desimpedidas antes e durante a utilização.
4. O secador de cabelo está protegido contra sobreaquecimento. Pára automaticamente quando sobreaquecer e irá reiniciar após um curto período de arrefecimento. Se o secador parar automaticamente, não continue usando-o. Desligue e retire a ficha da tomada.
5. Não segure a saída de ar muito perto do seu cabelo. Desligue o secador de cabelo após um longo período de uso e sempre desconecte a alimentação após o uso.
6. Mantenha o secador de cabelo fora do alcance das crianças.
7. Não mergulhe o secador de cabelo na água ou use-o em um ambiente húmido.



8. Este aparelho pode ser utilizado por crianças com idade igual ou superior a 8 anos e por pessoas com capacidades físicas, sensoriais ou mentais reduzidas ou com falta de experiência ou conhecimento, desde que tenham recebido supervisão ou instruções relativas à utilização deste aparelho maneira segura e eles entendem completamente os riscos envolvidos. As crianças não devem brincar com o aparelho. A limpeza e manutenção do aparelho não deve ser feita por crianças sem a supervisão de um adulto.
9. Não use este aparelho perto de água. Não use este aparelho com as mãos molhadas.
10. Não utilize este aparelho perto de banheiras, chuveiros, bacias ou outros recipientes que contenham água. 
11. Quando o secador de cabelo é utilizado numa casa de banho, desligue-o após a sua utilização, uma vez que a proximidade da água envolve um risco, mesmo quando o secador de cabelo está desligado.
12. Para proteção adicional, recomenda-se a instalação de um dispositivo de corrente residual (RCD) com uma corrente de operação residual nominal não superior a 30 mA no circuito elétrico que alimenta o banheiro. Pergunte ao seu instalador por conselhos.

## VISÃO DAS PARTES



## ESPECIFICAÇÕES

Modelo No.	320000AU9
Fonte de energia	220-240V ~ 50-60Hz
Consumo de energia	1400-1800W

## INSTRUÇÕES DE USO

1. Certifique-se sempre de que o interruptor está na posição OFF antes de ligar o aparelho à tomada.
2. Se o secador de cabelo parar por qualquer motivo, desligue-o imediatamente e deixe-o arrefecer por algum tempo.
3. Comutar o controle

0	Posição OFF
*	Ar frio
☪	Baixa velocidade e baixa temperatura
☪	Alta velocidade Alta temperatura

- O uso do concentrador é opcional. O concentrador permite direcionar o fluxo de ar para o cabelo que está penteando. Conecte o concentrador simplesmente encaixando-o no aparelho. Desconecte-o puxando-o.
- Desligue o aparelho após a utilização e retire a ficha da tomada. Puxe o plugue e nunca puxe o cabo.

## LIMPEZA E MANUTENÇÃO





- Certifique-se sempre de que o secador esteja desconectado da tomada antes de limpá-lo.
- Limpe e seque o secador com um pano húmido. Isso ajudará a preservar o acabamento original do seu secador de cabelo.
- Os limpadores abrasivos não devem ser usados.

### ATENÇÃO

**Nunca mergulhe o secador de cabelo na água e certifique-se sempre de que a ficha permanece seca.**

- Depois de usar o secador de cabelo várias vezes, deve limpar o filtro de entrada.
- Deixe o aparelho arrefecer e guarde-o em local seco. Este secador de cabelo possui um laço que pode ser pendurado em um gancho para facilitar o acesso. Nunca enrole o fio ao redor do aparelho, pois isso poderá danificá-lo prematuramente e quebrar.

## AS MARCAS UTILIZADAS COM ESTE APARELHO

<b>v</b>	Volt	<b>Hz</b>	Hertz
<b>w</b>	Watt	~	Corrente alternada
	Classe II simbolo aparelho		Não utilize este aparelho perto de banheiras, chuveiros, bacias ou outros recipientes que contenham água.
<b>CE</b>	Conformité Européene		Manual vermelho do operador
	Esta marca indica que este produto não deve ser descartado com outros resíduos domésticos em toda a UE. Para evitar possíveis danos ao meio ambiente ou à saúde humana causados pelo descarte não controlado de resíduos, recicle-os de forma responsável para promover a reutilização sustentável de recursos materiais. Para devolver o seu dispositivo usado, use os sistemas de devolução e coleta ou entre em contato com o revendedor onde o produto foi comprado. Eles podem levar este produto para reciclagem ambientalmente segura.		


GARANTIA: 2 ANOS

## FONTOS BIZTONSÁGI UTASÍTÁSOK ==

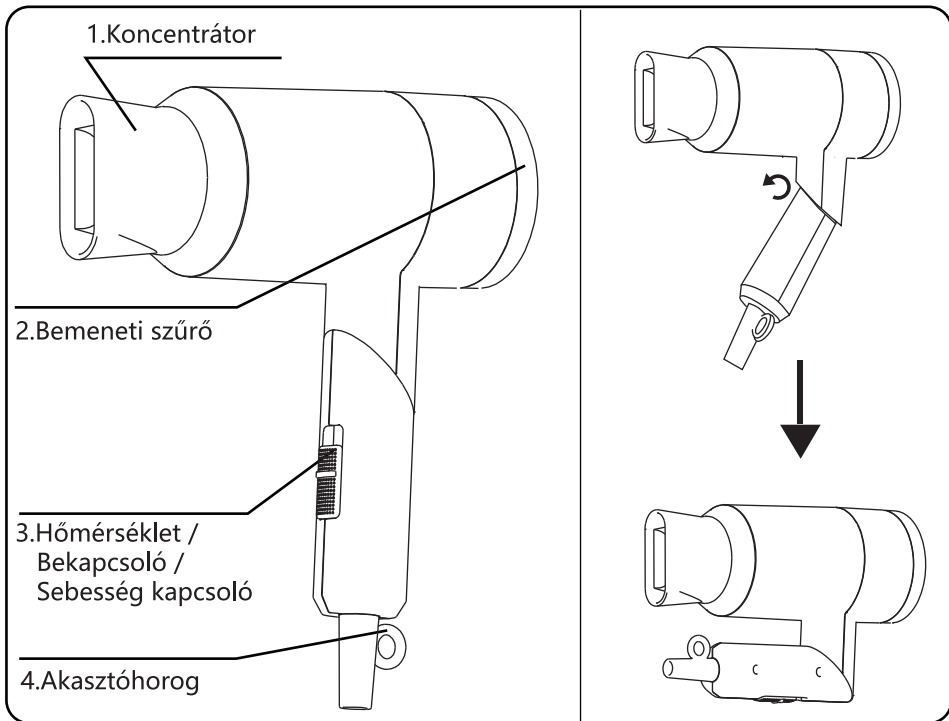
**Az elektromos készülékek használatakor mindig be kell tartani az alapvető biztonsági óvintézkedéseket, beleértve a következőket:**

1. Soha ne csatlakoztassa a hajszárítót olyan elektromos hálózathoz, amelynek feszültsége nem megfelelő.
2. Ha a tápkábel sérült, a kockázat és a sérülés elkerülése érdekében azt ki kell cseréltetni a gyártóval vagy szervizszakemberével vagy egy hasonlóan képzett szakemberrel.
3. Használat előtt és közben ellenőrizze, hogy a levegőfúvó nyílás és a beszívó rács tiszta-e.
4. A hajszárító túlmelegedés elleni védelemmel van ellátva. Túlmelegedés esetén automatikusan leáll, majd egy rövid lehűlés után újraindul. Ha a hajszárító automatikusan leáll, ne folytassa a használatát. Kapcsolja ki, és húzza ki a csatlakozót a konnektorból.
5. A levegőfúvó nyílást ne tartsa túl közel a hajához. Hosszabb használat után kapcsolja ki a hajszárítót, és használat után mindig húzza ki a csatlakozót.
6. A hajszárítót tartsa gyermekektől elzárt helyen.
7. Ne merítse a hajszárítót vízbe, és ne használja nedves környezetben.
8. A készüléket 8 évesnél idősebb gyerekek,

korlátozott fizikai, érzékszervi vagy mentális képességű személyek, valamint megfelelő tudással vagy ismeretekkel nem rendelkező személyek kizárólag felügyelet mellett, illetve abban az esetben használhatják, ha a készülék biztonságos kezeléséről tájékoztatást kaptak, és tisztában vannak az ahhoz kapcsolódó kockázatokkal. A készülékkel gyermekek nem játszhatnak. A készüléket gyermekek felnőtt személy felügyelete nélkül nem tisztíthatják és nem tarthatják karban.

9. Ne használja ezt a készüléket víz közelében. Ne használja ezt a készüléket nedves kezekkel.
10. Ne használja ezt a készüléket fürdőkád, zuhany, mosdókagyló vagy más, vizet tartalmazó edény közelében. 
11. Ha a hajszárítót fürdőszobában használja, használat után húzza ki a konnektorból, mert a víz közelsége veszélyforrást jelent, még akkor is, ha a készülék ki van kapcsolva.
12. A fokozottabb védelem érdekében javasoljuk, hogy a fürdőszobát ellátó áramkörbe iktasson be legfeljebb 30 mA áramerősségre tervezett áramvédő kapcsolót (fi-relét). Kérjen tanácsot kivitelezőjétől.

# AZ ALKATRÉSZEK ÁTTKINTÉSE



## MŰSZAKI ADATOK

Modellszám	320000AU9
Tápfeszültség	220-240V ~ 50-60Hz
Teljesítményfelvétel	1400-1800W

## HASZNÁLATI ÚTMUTATÓ

1. Mielőtt a készüléket bedugja a konnektorba, mindig ellenőrizze, hogy az ki van-e kapcsolva.
2. Ha a hajszárító bármilyen oknál fogva leáll, azonnal kapcsolja ki, és hagyja lehűlni.
3. Kapcsoló

0	KIKAPCSOLVA
*	Hideg levegő
☪	Alacsony sebesség és hőmérséklet
☪	Nagy sebesség és hőmérséklet

4.A szűkítő használata opcionális. A szűkítő lehetővé teszi, hogy a formázandó hajra irányítsa a levegőt.

A szűkítőt kattanásig a készülékre húzva helyezheti fel. Lehúzva távolíthatja el.

5.Használat után kapcsolja ki a készüléket, és húzza ki a csatlakozót a konnektorból. Mindig a csatlakozót húzza ne a vezetékét.

## TISZTÍTÁS ÉS KARBANTARTÁS

1.Tisztítás előtt mindig ellenőrizze, hogy a hajszárító ki van-e húzva a konnektorból.

2.A hajszárítót tisztítsa egy nedves ruhával. Így megőrizheti a hajszárító eredeti külalakját.

3.Ne használjon súroló hatású tisztítószereket.





### FIGYELMEZTETÉS

**Soha ne merítse a hajszárítót vízbe, és mindig ügyeljen rá, hogy a csatlakozó száraz legyen.**

4.Sokszori használat után a levegőbeszívó szűrőt meg kell tisztítani.

5.Hagyja lehűlni a készüléket, és tárolja száraz helyen. Ezen a hajszárítón található egy hurok, amelynek segítségével felakasztható. Soha ne tekerje a kábelt a készülék köré, mert így a kábel idő előtt elkophat és elszakadhat.

## A KÉSZÜLÉKEN TALÁLHATÓ JELZÉSEK

<b>v</b>	Volt	<b>Hz</b>	Hertz
<b>w</b>	Watt	~	Váltakozó áram
	Class II osztályú készülék		Ne használja ezt a készüléket fürdőkád, zuhany, mosdókagyló vagy más, vizet tartalmazó edény közelében.
<b>CE</b>	Conformite Europeene		Olvassa el a használati utasítást
	Ez a jelölés azt jelzi, hogy a terméket tilos más háztartási hulladékkal együtt elhelyezni EU területén. A nem megfelelő hulladékkezelés okozta lehetséges környezeti károk vagy emberi egészségkárosodás elkerülése érdekében felelősséggel, a természeti erőforrások újrahasznosítását segítő módon végezze a termék hulladékkezelését. A használhatatlanná vált készüléket adja le a megfelelő gyűjtőhelyen, vagy lépjen kapcsolatba a készülék eladójával. A kereskedő gondoskodik a termék környezetbarát újrahasznosításáról.		



ITALIA MARKET SRL  
VIA DELLE INDUSTRIE, 9/1 20883 MEZZAGO(MB), ITALIA  
P.IVA: IT10502730962



---

**[HTTP://WWW.AIGOSTAR.COM](http://www.aigostar.com)**

MADE IN CHINA