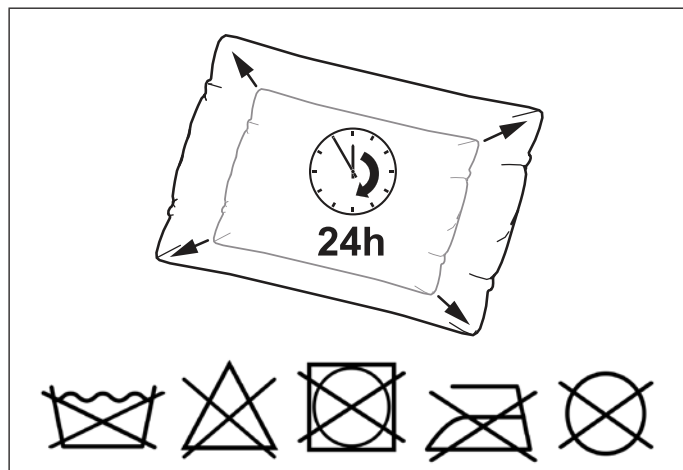
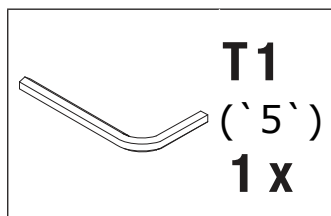
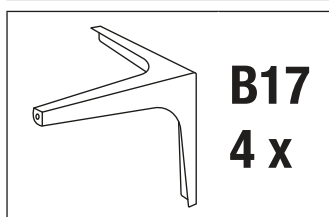
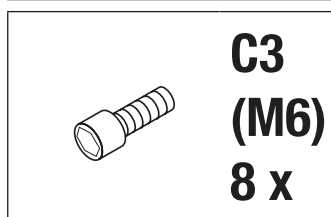
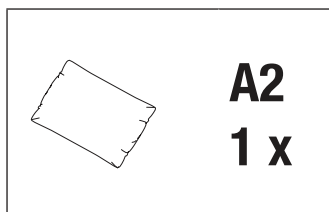
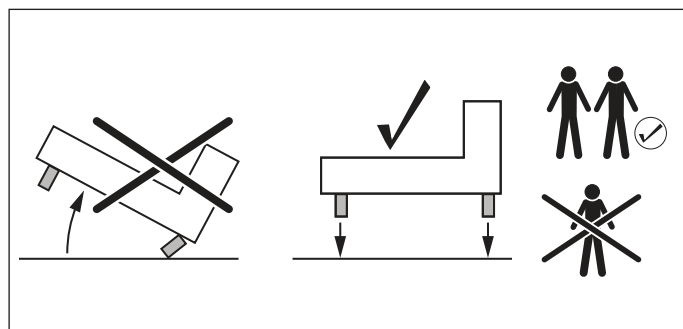
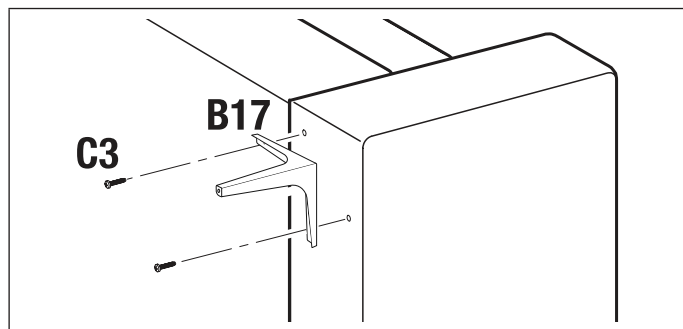
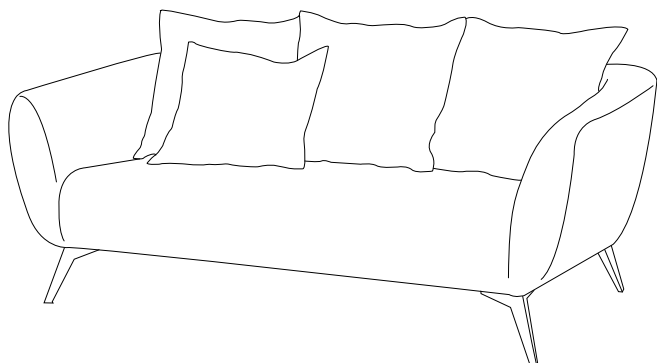


Montageanleitung	D
Installation Instructions	GB
Instructions d'installation	F
Montagehandleiding	NL
Istruzioni di montaggio	I
Instrukcja montażu	PL

Руководство по монтажу	RUS
Instrucțiuni de instalare	RO
Návod na montáž	SK
Návod k instalaci	CZ
Szerelési útmutató	H
Kurulum Talimatları	TR

10.2020





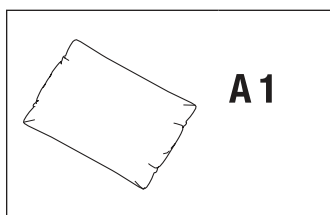
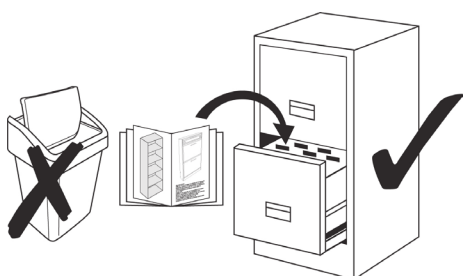
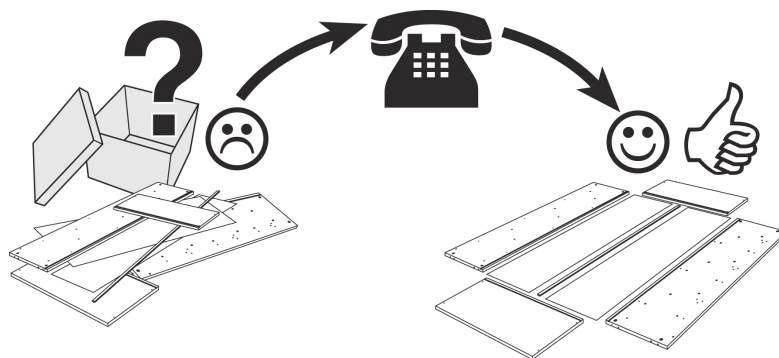
**Service • Assistenza • Dienstverlening • Serwis •  
Servis • Szervis • Сервисная служба**

Name • Nom • Nome • Naam •  
Nazwa • Jméno • Názov • Nev •  
Denumire • Isim • Название

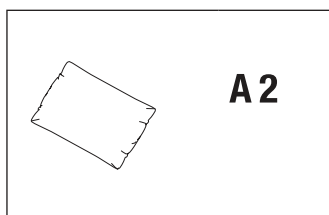
**Baggio**

Typ • Type • Tip • Tipus • Тип •  
Тип

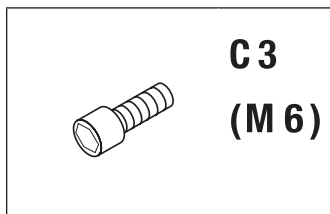
**2,5-Sitzer**



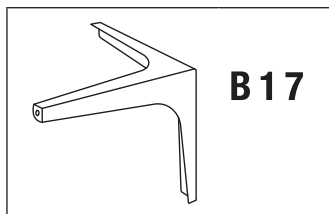
**A1**



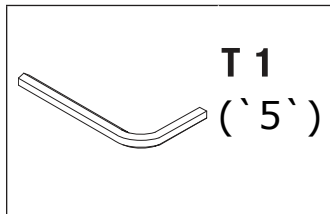
**A2**



**C3  
(M6)**



**B17**



**T1  
(`5`)**

