

DE

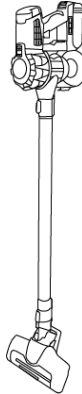
EN

FR

ES

# monzana®

## Akkustaubsauger



Artikel-/Modellnummer:

108534/MZ5

108535/MZ5

Der direkte Weg zu unseren neusten Produkten, Angeboten und vieles mehr!



 SCAN ME

### Deuba Serviceportal

Für jede Art Service, Reklamationen und technischen Support können Sie sich vertrauensvoll an unsere geschulten Mitarbeiter wenden.

**[www.Deubaservice.de](http://www.Deubaservice.de)**

Hergestellt für:  
Deuba GmbH & Co. KG  
Zum Wiesenhof 84  
66663 Merzig  
Germany



# Index

Anleitung/Bestimmungsgemäße Verwendung	03
Sicherheitshinweise	04
Installation	07
Inbetriebnahme	08
Reinigung und Wartung	09
Umgang mit Batterien	12
Fehlersuche	12
Entsorgung	13
Instructions/Intended Use	14
Safety Instructions	14
Installation	17
Commissioning	18
Cleaning and maintenance	19
Handling batteries	22
Troubleshooting	22
Disposal	23
Orientation/Utilisation conforme	24
Consignes de sécurité	25
Installation	28
Mise en service	29
Nettoyage et maintenance	30
Manipulation des batteries	33
Dépannage	33
Élimination correcte de ce produit	34
Istruzioni/Utilizzo conforme alle disposizioni	35
Instrucciones de seguridad	36
Instalación	39
Inicio de operación	40
Limpieza y mantenimiento	41
Manejo de las baterías	44
Solución de problemas	44
Eliminación correcta de este producto	45

## ANLEITUNG



**ACHTUNG!** Beachten Sie die Sicherheitshinweise und Aufbauanweisungen, um das Risiko von Verletzungen oder Beschädigungen am Produkt zu vermeiden.



**Wichtig:** Lesen Sie vor der ersten Verwendung die Anleitung vollständig und gründlich durch. Bewahren Sie diese Anleitung zum späteren Nachschlagen auf. Sollten Sie eines Tages das Produkt weitergeben, achten Sie darauf, auch diese Anleitung weiterzugeben



**Nur für den Hausgebrauch und nicht für gewerbliche Nutzung geeignet.**



Halten Sie kleine Teile und Verpackungsmaterial von Kindern fern!  
Erstickengefahr!

Prüfen Sie den Lieferumfang auf Vollständigkeit. Spätere Reklamationen können nicht akzeptiert werden.

Prüfen Sie alle Elemente und Teile auf Schäden. Trotz sorgfältiger Kontrollen kann es passieren, dass auch die beste Ware auf dem Transportweg Schaden nimmt. Bauen Sie in solch einem Fall Ihr Produkt nicht auf. Defekte Teile können Gefahren und Gesundheitsschäden nach sich ziehen.



Nehmen Sie niemals Änderungen am Produkt vor! Durch Änderungen erlischt die Garantie und das Produkt kann unsicher bzw. schlimmstenfalls sogar gefährlich werden.

Packen Sie alle Teile und Elemente des Sets aus und platzieren Sie die Komponenten auf der Oberseite des Kartons oder einer anderen sauberen Oberfläche. Dies schützt Ihr neues Produkt.

Achten Sie dabei auch darauf, den Boden nicht zu verkratzen, wenn Sie mit Werkzeugen arbeiten.

Stellen Sie sicher, dass dieses Produkt vor Gebrauch vollständig montiert ist.

Verwenden Sie zur Reinigung einen Schwamm und warmes Seifenwasser. Verwenden Sie keine lösungsmittelhaltigen Reiniger oder Waschmittel, z.B. Bleichmittel können das Produkt beschädigen.

## Bestimmungsgemäße Verwendung




Der Staubsauger wurde konzipiert, um mittels Unterdruck lose Verunreinigungen, wie Staub zu entfernen. Das Gerät darf nur im Haushalt genutzt werden und darf nicht kommerziell oder industriell eingesetzt werden. Der Staubsauger darf nicht modifiziert werden. Insbesondere ist das Saugen von Flüssigkeiten und von Asche (kalt, wie auch heiß) nicht erlaubt. Ebenso ist das Saugen von Holzstaub und Holzspänen strikt untersagt. Es besteht Explosionsgefahr! Verwenden Sie das Produkt nur für

seinen vorgeschriebenen Zweck. Für entstandene Schäden aufgrund von einer nicht bestimmungsgemäßen Verwendung übernimmt der Hersteller keine Haftung.


## Sicherheitshinweise

- Überprüfen Sie vor Benutzung, ob die Spannung der Stromquelle mit den Angaben auf dem Typenschild des Gerätes übereinstimmt. Vermeiden Sie ein unbeabsichtigtes Inbetriebsetzen.
- Achten Sie darauf, dass kein Wasser in das Gerät eindringen kann. Tauchen Sie das Gerät niemals in Wasser oder andere Flüssigkeiten. Setzen Sie es niemals dem Regen aus.
- Benutzen Sie das Gerät nicht, wenn der Netzstecker, das Netzkabel oder ein anderes Teil des Geräts defekt oder beschädigt ist.
- Ein beschädigtes Netzkabel darf nur von einer autorisierten Werkstatt oder einer ähnlich qualifizierten Person ersetzt werden, um Gefährdungen zu vermeiden. Andernfalls besteht die Gefahr eines Stromschlags. Versuchen Sie niemals, das Gerät selbst zu reparieren.
- Ziehen Sie nicht an dem Kabel, um den Netzstecker aus der Steckdose zu bekommen. Halten Sie stattdessen den Netzstecker in der Hand.
- Netzstecker dürfen nie mit nassen Händen ein- oder ausgesteckt werden.
- Beachten Sie, dass das Netzkabel nicht gequetscht, geknickt, durch scharfe Kanten beschädigt oder anders mechanisch belastet wird. Vermeiden Sie eine übermäßige thermische Belastung des Netzkabels durch große Hitze oder große Kälte. Verändern Sie das Netzkabel nicht. Wird dies nicht beachtet, kann das Netzkabel beschädigt werden. Ein beschädigtes Netzkabel kann einen lebensgefährlichen elektrischen Schlag zur Folge haben.
- Dieses Gerät ist nicht dafür bestimmt, durch Personen (einschließlich Kinder) mit eingeschränkten physischen, sensorischen oder geistigen Fähigkeiten oder mangels Erfahrung und / oder mangels Wissen benutzt zu werden, es sei denn, sie werden durch eine für ihre Sicherheit zuständige Person beaufsichtigt oder erhalten von ihr Anweisungen, wie das Gerät zu benutzen ist. Kinder sollten beaufsichtigt werden, um sicherzustellen, damit sie nicht mit dem

Gerät spielen.

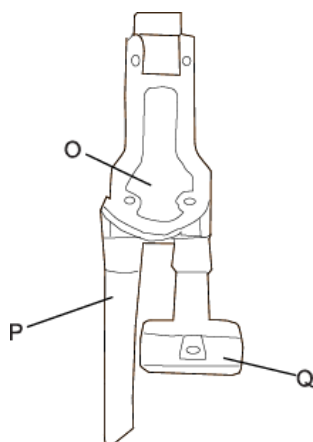
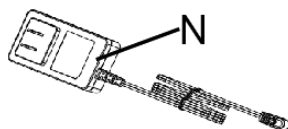
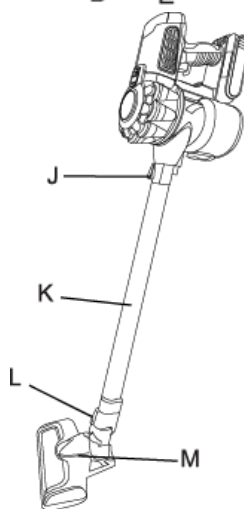
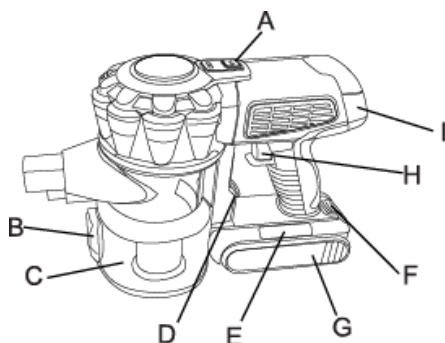
- Nicht im Freien oder auf nassen Oberflächen verwenden.
- Das Gerät darf nicht als Spielzeug verwendet werden. Wird das Gerät von Kindern oder in der Nähe von Kindern, Haustieren oder Pflanzen genutzt, muss die Situation aufmerksam beobachtet werden. Kinder sollten beaufsichtigt werden, damit sie nicht mit dem Gerät spielen.
- Keine Gegenstände in die Öffnungen stecken. Benutzen Sie das Gerät nicht mit versperrten Öffnungen; bewahren Sie es frei von Staub, Fusseln, Haaren und allem, was den Luftstrom beeinträchtigen könnte auf.
-  Achten Sie darauf, dass Haare, lose Kleidung, Finger und alle Körperteile von Öffnungen und beweglichen Teilen ferngehalten werden.
- Bei der Reinigung von Treppen ist besondere Vorsicht geboten.
-  Saugen Sie keine Flüssigkeiten auf!
- Fernhalten von brennenden oder rauchenden Gegenständen wie Zigaretten, Streichhölzern oder heißer Asche.
- Immer mit dem Filter verwenden.
- Vermeiden Sie versehentliches Einschalten. Vergewissern Sie sich, dass der Schalter aus ist, bevor Sie das Gerät an die Batterie anschließen, es aufheben oder tragen
- Trennen Sie den Akkupack vom Gerät, bevor Sie Einstellungen ändern, Zubehörteile austauschen oder das Gerät aufbewahren. Solche Sicherheitsvorkehrungen verringern das Risiko eines versehentlichen Einschaltens des Geräts.
-  Verwenden Sie ausschließlich das mitgelieferte Ladegerät und Akkupack! Ein anderes Ladegerät oder Akkupack, könnten aufplatzen und zu Verletzungen oder Beschädigungen des Geräts führen.
- Wenn der Akku nicht genutzt wird, sollten Sie diesen von anderen Metallgegenständen wie Büroklammern, Münzen, Schlüsseln, Nägeln, Schrauben oder anderen kleinen Metallgegenständen, die eine

Verbindung von einem Anschluss zum anderen herstellen können, fernhalten. Ein Kurzschluss der Batteriepole kann zu Verbrennungen oder einem Brand führen.

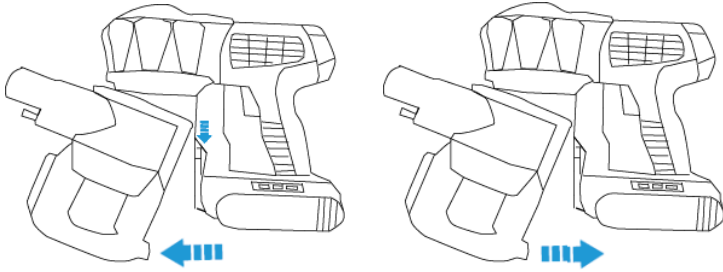
- Verwenden Sie keine beschädigten oder umgebauten Akkupacks oder Geräte. Defekte oder modifizierte Batterien können sich unvorhersehbar verhalten und zu Feuer, Explosionen oder Verletzungsgefahr führen.
- Setzen Sie einen Akkupack oder ein Gerät nicht einem Feuer oder einer übermäßigen Temperatur aus. Feuer oder hohe Temperaturen über 130°C (266°F) können zu einer Explosion führen.
- Nehmen Sie niemals Änderungen am Gerät vor! Sie dürfen das Gerät oder den Akkupack nicht modifizieren oder versuchen es zu reparieren.
-  Die Wartung muss durch eine qualifizierte Fachperson durchgeführt werden, die ausschließlich identische Ersatzteile verwendet. Dadurch wird sichergestellt, dass die Sicherheit des Produkts erhalten bleibt.
- Das Gerät nicht im Freien oder im Auto aufladen oder aufbewahren. Die Batterie darf nur in einem trockenen Innenbereich aufgeladen, aufbewahrt oder verwendet werden. Das Ladegerät ist nur für den Gebrauch in Innenräumen bestimmt.
- Schalten Sie dieses Gerät immer aus, bevor Sie eine Düse anschließen oder entfernen.
- Versuchen Sie nicht, den Akku zu zerlegen, zu öffnen oder zu warten. Nur durch den für dieses Produkt vorgesehenen Akku ersetzen.
- Den Akku nicht zerdrücken, durchstechen, modifizieren, dem Wasser aussetzen und im freien oder über den Hausmüll entsorgen!

# Installation

<b>A.</b> Saugstufe einstellen
<b>B.</b> Druckknopf (zur Entleerung des Staubbehälters)
<b>C.</b> Staubbehälter
<b>D.</b> Entriegelung (für den Staubbehälter)
<b>E.</b> Akku Anzeige
<b>F.</b> Riegel zum entnehmen des Akkus
<b>G.</b> Akku
<b>H.</b> Ein/Ausschalter
<b>I.</b> Hepafilter
<b>J.</b> Rohrschelle
<b>K.</b> Saugrohr
<b>L.</b> Steckverbindung
<b>M.</b> Bodendüse (vorne mit eingebauten LED's zur Beleuchtung)
<b>N.</b> Ladegerät
<b>O.</b> Wandaufhängung
<b>P.</b> Flachdüse
<b>Q.</b> Bürstendüse



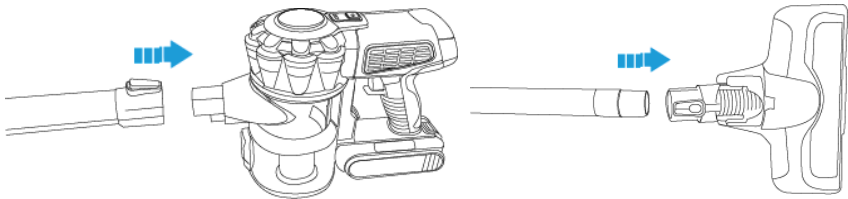
## Staubbehälter installieren



**Hinweis:** Legen Sie das Gerät seitlich hin, wenn der Staubbehälter nicht eingebaut ist.

- Drücken Sie den Knopf und ziehen Sie den Staubbehälter heraus.
- Schieben Sie den Staubbehälter in Richtung des Hakens am Hauptgehäuse. Drücken Sie nach oben, bis der Haken im Schlitz fixiert ist. Ein Klickgeräusch ist zu hören, wenn der Vorgang erfolgreich abgeschlossen ist.

## Saugrohr und Bürste montieren

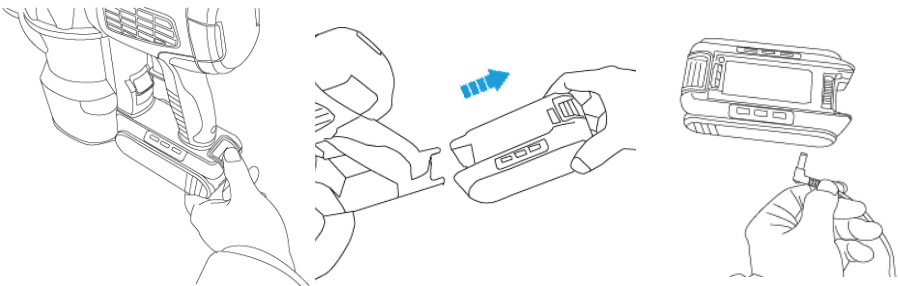


## Inbetriebnahme

**Hinweis:** Vor dem ersten Gebrauch laden Sie das Gerät bitte 2-2,5 Stunden lang auf.

### Aufladen

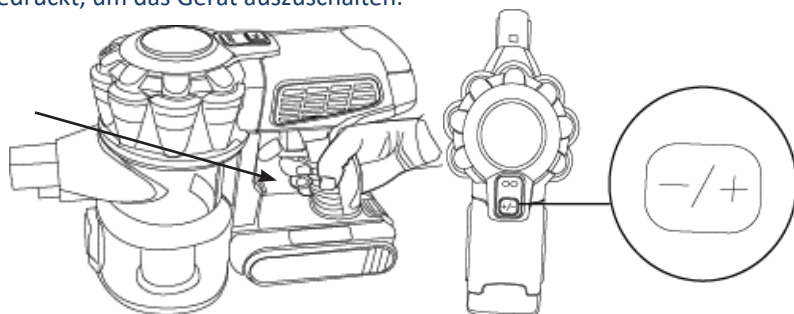
Leuchtet die Akku-Anzeige nicht nach dem Einschalten auf, ist dieser Leer. Laden Sie den Akku praktisch am Gerät auf oder entnehmen Sie den Akku für den Ladevorgang.





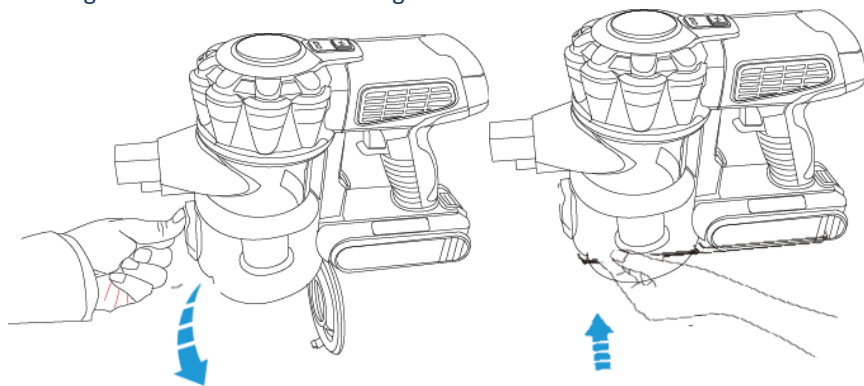
## Starten

- Einschalten: Drücken Sie die Ein-/Aus-Taste, um das Gerät zu starten.
- Ausschalten: Drücken Sie die Ein-/Aus-Taste und halten Sie sie 2 Sekunden lang gedrückt, um das Gerät auszuschalten.



## Staubbehälter entleeren

1. Wenn Sie fertig sind, demontieren Sie das Saugrohr und drücken Sie den Auslöseknopf an der Seite des Behälters und leeren Sie den Inhalt.
2. Bringen Sie die untere Abdeckung des Staubbehälters wieder an.



## Reinigung und Wartung

Die Filter müssen regelmäßig gereinigt werden. Werden die Filter nicht regelmäßig gereinigt, führt dies zu massivem Saugkraftverlust. Darüber hinaus können sich Bakterien und Keime bilden und vermehren. Ein leichtes Ausklopfen über dem Mülleimer reicht in den meisten Fällen bei regelmäßiger Durchführung.

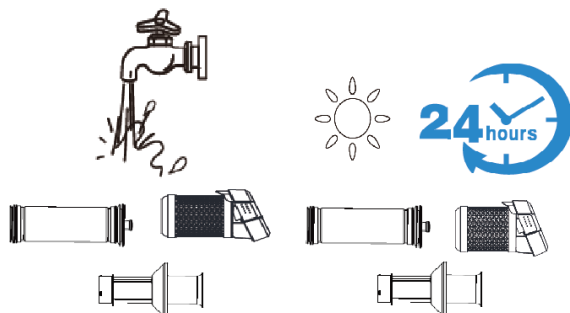
Lagern Sie das Gerät bei Nichtanwendung trocken und außer Reichweite von Kindern auf.

Um die Leistung des Geräts zu gewährleisten, empfehlen wir Ihnen, die Komponenten regelmäßig zu reinigen.

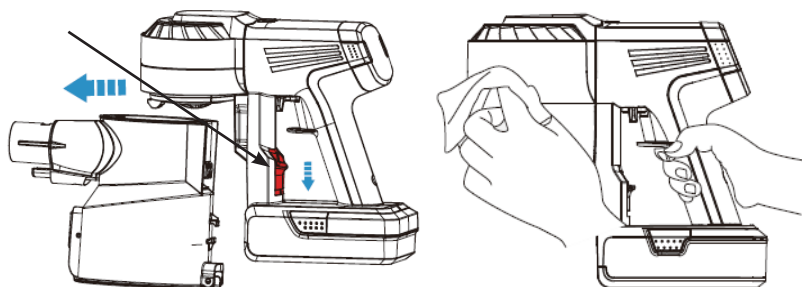
Vergewissern Sie sich, dass das Gerät aus ist und der Stecker aus der Steckdose gezogen wurde, bevor Sie die einzelnen Komponente abbauen und reinigen.

**Hinweis:** Der HEPA-Filter, der Edelstahlfilter und der Vorfilter sind waschbar und können wiederholt verwendet werden.

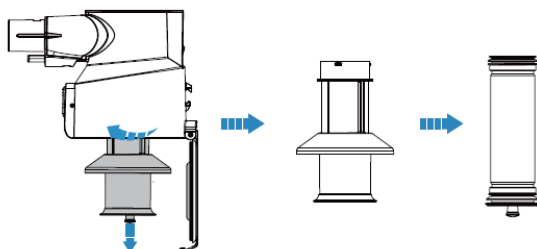
Reinigen Sie den Staubbehälter und die Filter nach jedem Gebrauch und waschen Sie sie einmal im Monat unter fließendem kaltem Wasser. Lassen Sie die Filter, nach dem Waschen mindestens 24 Stunden trocknen, bevor er wiederverwendet werden kann. Vergewissern Sie sich, dass die Filter **trocken** sind, bevor Sie diese wieder einbauen.

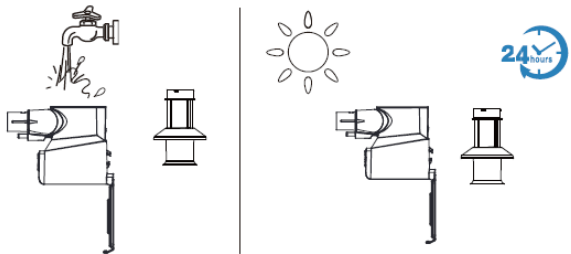


## Staubbehälter

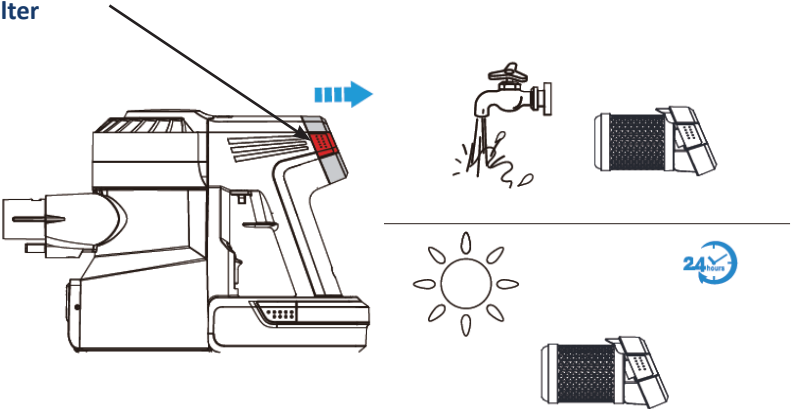


**Hinweis:** Legen Sie das Gerät seitlich hin, wenn der Staubbehälter zur Reinigung oder ä. abmontiert wird.



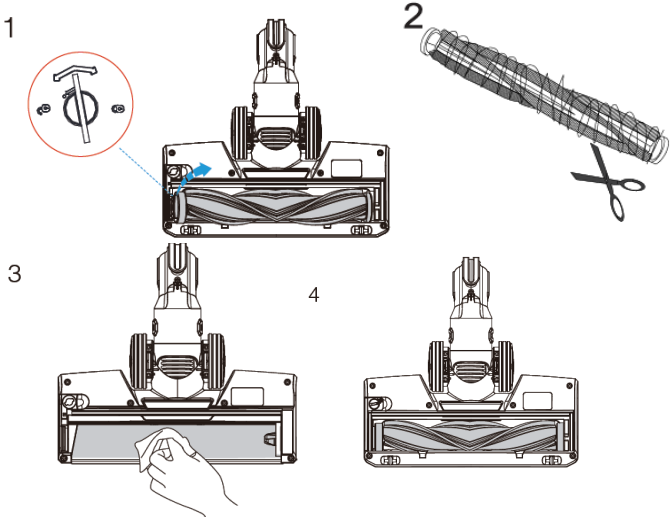


**HEPA Filter**



**Reinigung der Bürste**

Die motorisierte Hauptbürste ist regelmäßig zu entnehmen. Haare wickeln sich oft auch seitlich auf, nicht direkt von außen sichtbar



## Umgang mit Batterien

**Hinweis:** Wenn der Staubsauger nach dem Aufladen einer Batterie nicht funktioniert, wechseln Sie die Batterie. Wenn das Gerät auch mit der neuen Batterie nicht funktioniert, wenden Sie sich an den Kundensupport.

Sollte die Batterie nach einer vollständigen Entleerung auf der schnelleren Stufe warm geworden sein, lassen Sie sie zunächst einige Minuten abkühlen, bis sie wieder auf Raumtemperatur abgekühlt ist, bevor Sie die Batterie aufladen.

**Tip:** Um die Maximale Lebensdauer eines Lithium Ionen Akkus zu erreichen, wird empfohlen ihn nicht nach jeder Nutzung aufzuladen. Akkus halten länger, wenn sie nicht permanent leer oder ganz voll sind.

**VORSICHT:** Bauen Sie Batterien und Ladegerät nicht auseinander.

- Erhitzen Sie Batterien nicht und werfen Sie sie nicht ins Feuer.
- Da diese Batterie nur für diesen Staubsauger bestimmt ist, verwenden Sie sie nicht für andere Geräte oder Zwecke.
- Wenn Sie eine Batterie aus einem in Betrieb befindlichen Gerät entfernen, kann dies zu Fehlfunktionen führen.

## Fehlersuche

Falls Ihnen die unten angegeben Lösungen nicht bei Ihrem Problem weiterhelfen, wenden Sie sich an den Kundensupport oder an eine qualifizierte Werkstatt.

Problem	Lösungen
<b>Schalten Sie das Gerät immer aus und ziehen Sie den Netzstecker aus der Steckdose, bevor Sie den Staubsauger warten!</b>	
Staubsauger startet nicht	<ul style="list-style-type: none"> <li>• überprüfen Sie, ob der Akku richtig eingesteckt ist</li> <li>•laden Sie den Akku vollständig auf</li> <li>•überprüfen Sie, ob alle Komponente richtig zusammengebaut sind</li> </ul>
Staubsauger wird ungewöhnlich heiß	<ul style="list-style-type: none"> <li>•überprüfen Sie, ob alle Luftauslässe frei sind und nicht von Fremdkörpern verdeckt werden</li> <li>•reinigen Sie alle Filter</li> <li>•entleeren Sie den Staubtank</li> </ul>
Staubsauger lauter/ ungewöhnliche Geräusche	<ul style="list-style-type: none"> <li>•reinigen Sie alle Filter</li> <li>•überprüfen Sie, ob die Bürste verstopft oder sich etwas daran verfangen hat</li> <li>•überprüfen Sie das Saugrohr nach Fremdstoffen oder Verstopfung</li> </ul>

Saugleistung lässt nach	<ul style="list-style-type: none"> <li>• reinigen Sie alle Filter</li> <li>• laden Sie den Akku vollständig auf</li> <li>• überprüfen Sie, ob die Bürste verstopft oder sich etwas daran verfangen hat</li> <li>• überprüfen Sie das Saugrohr nach Fremdstoffen oder Verstopfung</li> </ul>
Geruchsentwicklung im laufendem Betrieb	<ul style="list-style-type: none"> <li>• reinigen Sie alle Filter</li> <li>• überprüfen Sie, ob alle Luftauslässe frei sind und nicht von Fremdkörpern verdeckt werden</li> </ul>
Motorbürste dreht nicht/ Motorbürste LED geht nicht	<ul style="list-style-type: none"> <li>• Prüfen Sie die Steckverbindungen der Rohre. Ggf. fest verbinden.</li> </ul>

### Technische Daten

Akku	22.2V/ 2200mAh
Aufladezeit	ca. 2-2,5 Stunden
Frequenz Ladegerät	230V/50Hz

### Korrekte Entsorgung dieses Produkts

Entsorgen Sie elektronische Geräte nie über den Hausmüll! Bringen Sie defekte oder aussortierte Geräte zu Wertstoffhöfen.

#### Akkus



Das Gerät ist mit einem integrierten Lithium-Hochleistungsakku ausgestattet. Verbrauchte Akkus gehören nicht in den Hausmüll. Akkus müssen sachgerecht entsorgt werden. Zu diesem Zweck stehen im batterievertreibenden Handel sowie bei kommunalen Sammelstellen entsprechende Behälter zur Entsorgung bereit. Weitere Auskünfte erteilen Ihr örtlicher Entsorgungsbetrieb oder Ihre kommunale Verwaltung. Im Zusammenhang mit dem Vertrieb von Akkus oder mit der Lieferung von Geräten, die Batterien enthalten, sind wir verpflichtet, Sie auf folgendes hinzuweisen:

Sie sind zur Rückgabe gebrauchter Akkus als Endnutzer gesetzlich verpflichtet. Das Symbol der durchgekreuzten Mülltonne bedeutet, dass die Akkus nicht in den Hausmüll gegeben werden dürfen.



Innerhalb der EU weist dieses Symbol darauf hin, dass dieses Produkt nicht über den Hausmüll entsorgt werden darf. Altgeräte enthalten wertvolle recyclingfähige Materialien, die einer Wiederverwertung zugeführt werden sollten und um der Umwelt bzw. der menschlichen Gesundheit nicht durch unkontrollierte

Müllbeseitigung zu schaden. Bitte entsorgen Sie Altgeräte deshalb über geeignete Sammelsysteme oder senden Sie das Gerät zur Entsorgung an die Stelle, bei der Sie es gekauft haben. Diese wird dann das Gerät der stofflichen Verwertung zuführen.

## INSTRUCTIONS



**ATTENTION!** Read the safety and assembly instructions carefully, in order to avoid the risk of injury or damaging the product.



**Important:** Read these instructions carefully and thoroughly. Keep these instructions to read through at a later date. If you give the product to anyone else at some point in the future, please ensure you also pass on this manual



**Only for domestic use and not for commercial use!**



Keep small parts, plastic bags and other packaging out of the reach of children.

Pay attention especially when unpacking your item. Danger of suffocation!

Check the delivery for completeness. Later complaints cannot be accepted.

Check all elements and parts for damages. Despite careful control, products may be damaged in transit. In this case, do not assemble your product. Defective parts can endanger your health.



Never modify the product! Changes will void the warranty and the product may be unsafe or even dangerous.

Unpack all the parts and elements of the set and place the components on the top of the carton or other clean surface. This protects your new product.

Please also pay attention not to scratch the floor while working with tools.

Make sure that this product is fully assembled before use, as shown in the illustration

For cleaning use a sponge and warm soapy water.

Do not use solvent based-cleaners or detergents - for example bleach. Those can damage the product.

## Intended Use




Intended use The vacuum cleaner was designed to remove loose impurities such as dust by means of negative pressure. The device should only be used in the household and should not be used for commercial or industrial purposes. The vacuum cleaner must not be modified. In particular, the vacuuming of liquids and ashes (both cold and hot) is prohibited. Likewise, the vacuuming of wood dust and wood chips is strictly prohibited. There is danger of explosion! Use the product only for its designed purpose of use. Manufacturer will not assume any responsibility in case of damages cause of an unappropriated use. Any modification applied by customer on the original product will have a negative impact on its safety, cause danger and warranty will be canceled.

## Safety Instructions

- Before use, check that the voltage of the power source corresponds to the specifications on the rating plate of the device. Avoid unintentional

start-up.

- Make sure that no water can penetrate into the device. Never immerse the unit in water or other liquids. Never expose it to rain.
- Do not use the device if the power plug, power cord or any other part of the device is defective or damaged.
- To avoid any hazard, an authorized service centre or a similarly qualified person should be the only people to replace a damaged power cord. Otherwise, there can be a risk of electric shock. Never attempt to repair the unit yourself.
- Do not pull on the cord to remove the power plug from the outlet. Instead, hold the power plug in your hand.
- Never insert or remove the power plug with wet hands.
- Make sure that the power cord is not squeezed, bent, damaged by sharp edges or otherwise subjected to mechanical stress. Avoid subjecting the power cord to excessive thermal stress due to excessive heat or cold. Do not modify the power cord. Failure to do so may damage the power cord. A damaged power cord can result in a life-threatening electric shock.
- This appliance is not intended for use by persons (including children) with reduced physical, sensory or mental capabilities or lack of experience and/or knowledge, unless they are supervised by a person responsible for their safety or have received instructions from that person on how to use the appliance. Children should be supervised to ensure that they do not play with the appliance.
- Not to be used outside or on wet surfaces.
- The device must not be used as a toy. If the appliance is used by children or close to children, pets or plants, pay attention to the surrounding. Children should be watched so that they do not play with the appliance.
- Do not insert any objects into the openings. Do not use the appliance with any openings blocked; keep the appliance free from dust, lint, hair and anything that could obstruct the airflow.

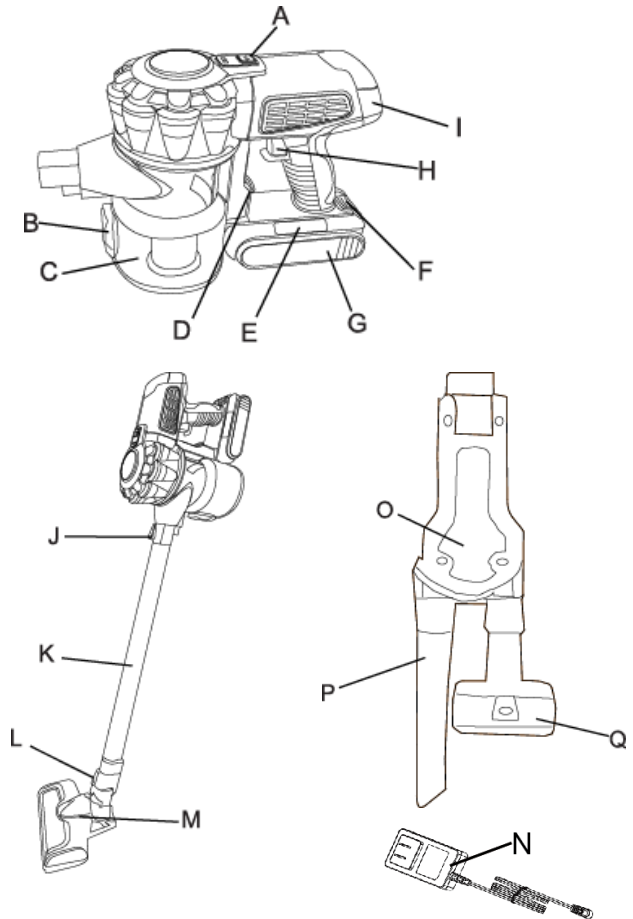
-  Keep hair, loose clothing, fingers and all parts of the body away from openings and moving parts.
- Take special care when cleaning stairs.
- Bei der Reinigung von Treppen ist besondere Vorsicht geboten.
-  Do not suck up liquids!
- Keep away from burning or smoking objects such as
- Cigarettes, matches or hot ashes.
- Always use with the filter.
- Avoid switching on the device inadvertently. Make sure that the switch is off before connecting the unit to the battery, lifting or carrying it
- Disconnect the battery pack from the device before changing settings, replacing accessories or storing the device. Such safety precautions reduce the risk of accidentally turning on the device..
-  Only use the supplied charger and battery pack! Using another charger or battery pack could cause the device to explode, resulting in injury or damage to the device.
- When the battery pack is not in use, keep it away from other metal objects such as paper clips, coins, keys, nails, screws, or other small metal objects that may be connected from one port to another. Short-circuiting the battery terminals may cause burns or fire.
- Do not use damaged or modified battery packs or devices. Defective or modified batteries can have an unpredictable behavior and may cause fire, explosion or injury.
- Do not expose a battery pack or device to fire or excessive temperature. Fire or high temperatures above 130°C (266°F) may cause an explosion.
- Never make changes to the device! Do not modify or attempt to repair the device or battery pack..
-  Maintenance must be performed by a qualified service technician using only identical replacement parts. This ensures that the safety of the product is maintained.



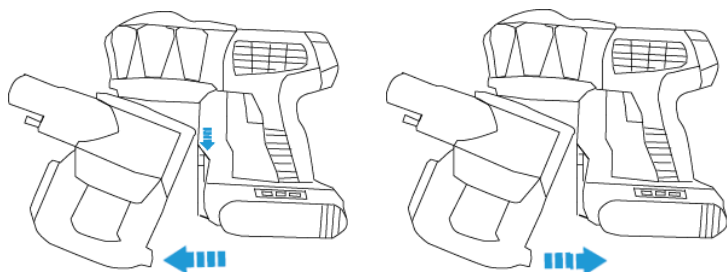
- Do not charge or store the device outdoors or in a car. The battery should only be charged, stored or used in a dry indoor area. The charger is intended for indoor use only.
- Always switch off this unit before connecting or removing a nozzle.
- Do not attempt to disassemble, open or service the battery.
- Replace only with the battery designated for this product.
- Do not crush, puncture, modify, expose to water or dispose of the battery in the open air or with household waste!

<b>A.</b> Setting the suction stage
<b>B.</b> Push button (for emptying the dust container)
<b>C.</b> Dust container
<b>D.</b> Unlocking (for the dust container)
<b>E.</b> Battery indicator
<b>F.</b> Bolt for removing the battery
<b>G.</b> Battery
<b>H.</b> On/Off switch
<b>I.</b> Hepa filter
<b>J.</b> Pipe clip
<b>K.</b> Intake manifold
<b>L.</b> Plug connection
<b>M.</b> Floor nozzle (front with built-in LED's for lighting)
<b>N.</b> Battery charger
<b>O.</b> Wall mounting
<b>P.</b> Flat nozzle
<b>Q.</b> Brush nozzle

## Installation



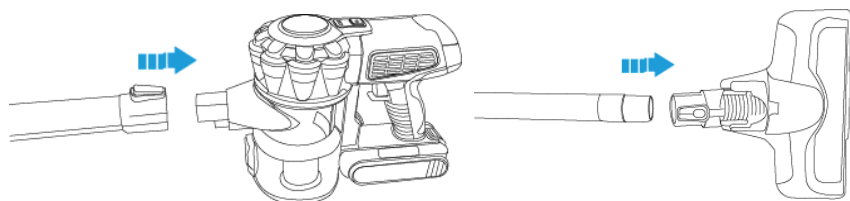
## Installing the dust collector



**Note:** Place the unit on its side when the dust container is not installed.

- Press the button and pull out the dust container.
- Slide the dust container towards the hook on the main body. Push up until the hook is fixed in the slot. A clicking sound will be heard when the process is successfully completed.

## Installing the suction pipe and brush

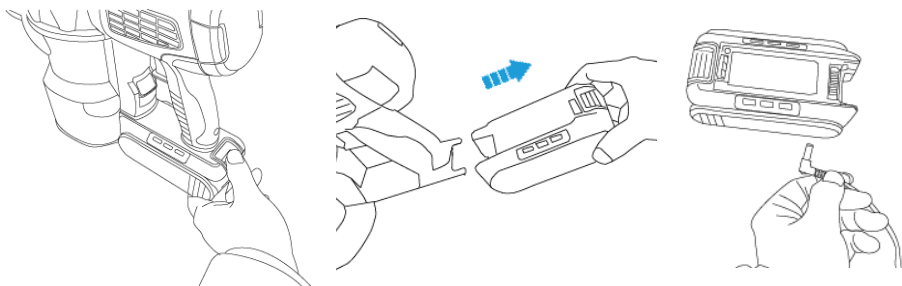


## Commissioning

**Note:** Please charge the device for 2-2,5 hours before first use.

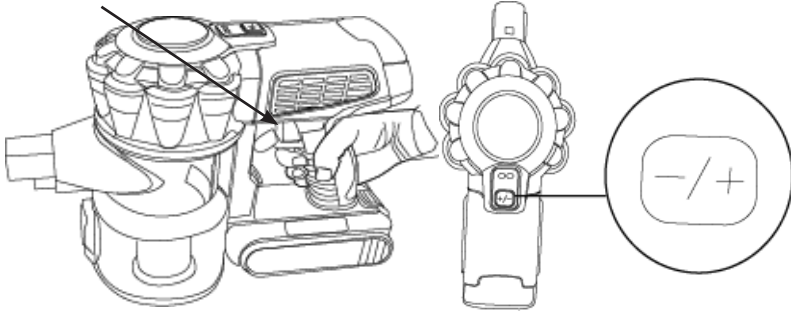
### Charging

If the battery indicator does not light up after switching on, it means the battery is empty. You can charge the battery directly on the device or remove the battery and charge it separately.



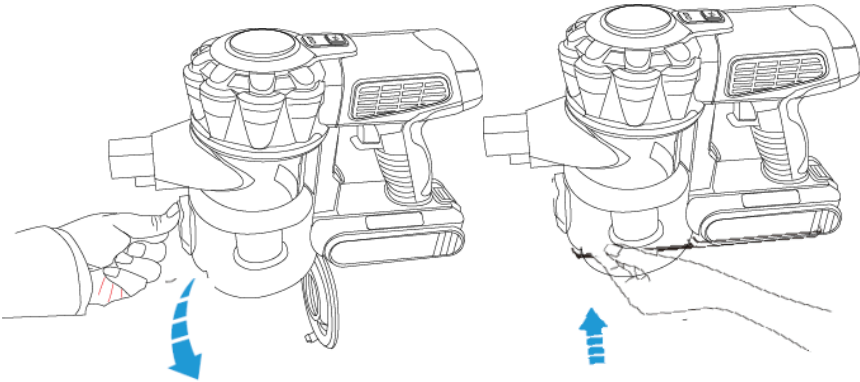
## Start

- Switching on: Press the power button to start the device.
- Switching off: Press and hold the Power button for 2 seconds to turn off the device.



## Emptying the dust container

1. When you are done, remove the suction tube and press the release button on the side of the container and empty the contents.
2. Replace the lower cover of the dust container.



## Cleaning and maintenance

The filters must be cleaned regularly. If the filters are not cleaned regularly, this will lead to massive loss of suction power. In addition, bacteria and germs can form and multiply. In most cases, a light tap over the trash can is sufficient if the filters are cleaned regularly.

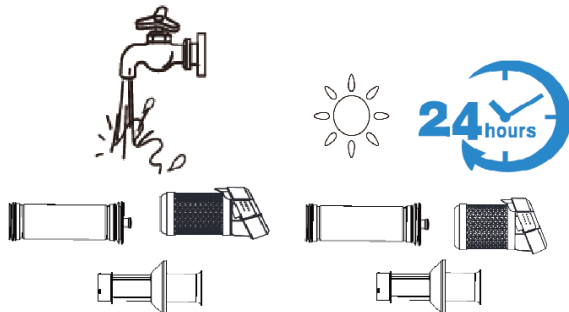
When not in use, store the device in a dry place and out of reach of children.

To ensure the good performance of the unit, we recommend that you clean the components regularly.

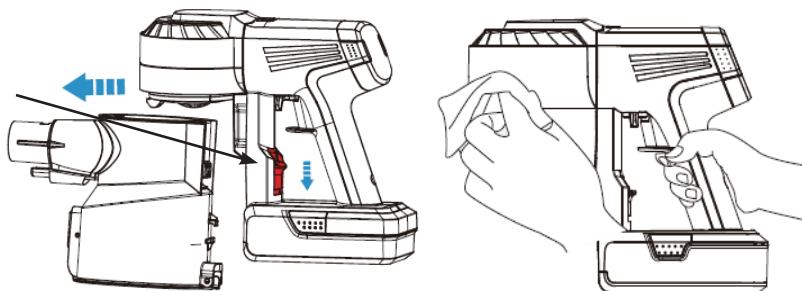
Make sure that the machine is off and unplugged from the power outlet before dismantling and cleaning each component.

**Note:** The HEPA filter, stainless steel filter and pre-filter are washable and can be used repeatedly

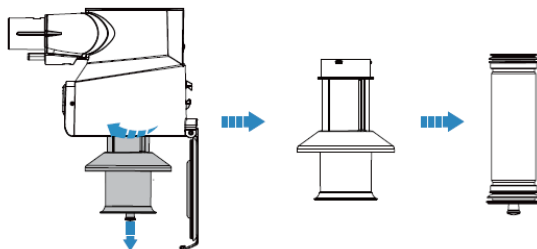
Clean the dust container and filters after each use and wash them once a month under cold running water. After washing, allow the filters to dry for at least 24 hours before reusing them. Make sure that the filters are **dry** before you install them again.

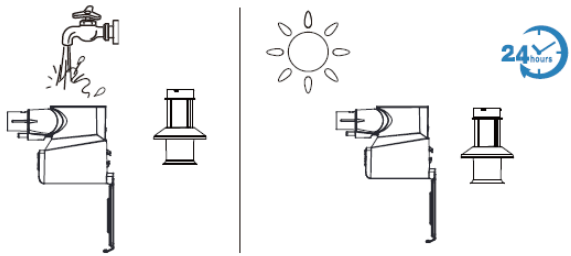


### Dust container

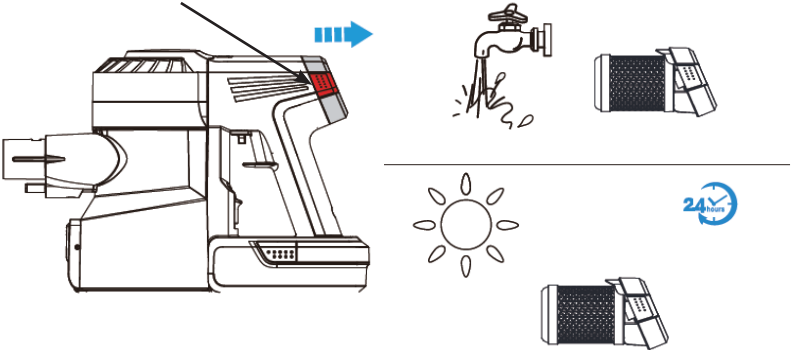


**Note:** Place the appliance on its side when the dust container is removed for cleaning or disassembly.



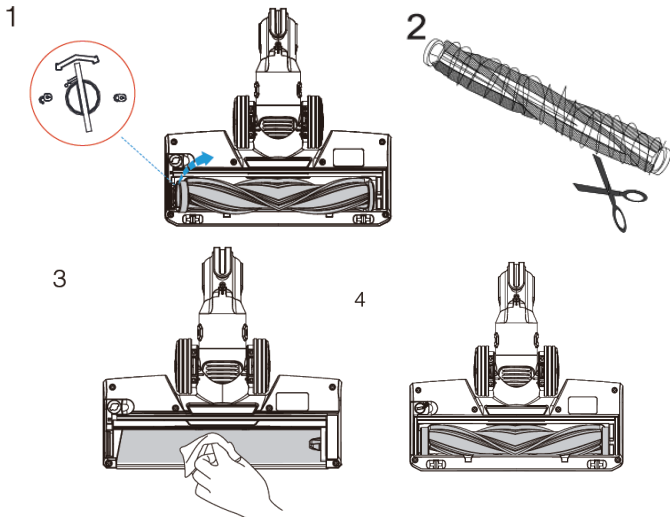


**HEPA Filter**



**Cleaning the brush**

The main motorized brush should be removed regularly. Hair often wraps around the sides, not directly visible from the outside.



## Handling batteries

**Note:** If the vacuum cleaner does not work after charging the battery, replace the battery. If the cleaner still does not work with the new battery, contact customer support.

If the battery has become warm after being completely drained at a faster rate, allow it to cool for a few minutes until it has cooled back to normal room temperature before charging the battery.

**Tip:** To maximize the life of a lithium ion battery, it is recommended not to charge it after each use. Batteries last longer if they are not permanently empty or completely full.

**CAUTION:** Do not disassemble batteries and charger.

- Do not heat batteries or throw them into fire.
- Since this battery is only for this vacuum cleaner, do not use it for any other appliance or other purpose.
- If you remove a battery from an appliance that is in use, it may cause malfunction.

## Troubleshooting

If the solutions below do not help you solve your problem, contact customer support or a qualified workshop.

Problem	Solution
<b>Always switch off the appliance and unplug the power cord before carrying out maintenance on the vacuum cleaner!</b>	
Vacuum cleaner does not start	<ul style="list-style-type: none"> <li>• check that the battery is inserted correctly</li> <li>• fully charge the battery</li> <li>• check that all components are correctly assemble</li> </ul>
Vacuum cleaner gets unusually hot	<ul style="list-style-type: none"> <li>• Check that all air outlets are free and not covered by debris.</li> <li>• clean all filters</li> <li>• Empty the dust tank</li> </ul>
Vacuum cleaner makes louder/ unusual noises	<ul style="list-style-type: none"> <li>• clean all filters</li> <li>• check if the brush is clogged or something is caught on it</li> <li>• check the suction pipe for debris or clogging</li> </ul>
Suction capacity decreases	<ul style="list-style-type: none"> <li>• clean all filters</li> <li>• fully charge the battery •</li> <li>• check if the brush is clogged or something is caught on it</li> <li>• check the suction pipe for any debris or clogging</li> </ul>
Odor development during operation	<ul style="list-style-type: none"> <li>• clean all filters</li> <li>• Check that all air outlets are free and not covered by debris.</li> </ul>

Motor brush does not rotate  
/ motor brush LED does not  
work

- Check the plug connections of the pipes. If necessary, connect them properly

### Technical specifications

Battery	22.2V/ 2200mAh
Charging time	Approx. 2-2,5 hours
Frequency Charger	230V/50Hz

### Correct disposal of this product

Never dispose of electronic devices in household waste! Take defective or discarded devices to recycling centres.

#### Batteries



The device is equipped with an integrated lithium high-capacity battery. Used batteries do not belong in the household waste. Batteries must be disposed of properly. For this purpose, appropriate containers are available for disposal at battery retailers and municipal collection points. Further information can be obtained from your local waste disposal company or municipal administration. In connection with the sale of rechargeable batteries or with the delivery of devices containing batteries, we are obliged to inform you of the following: You are legally obligated to return used batteries as the end user. The symbol of the crossed-out dustbin means that the batteries should not be disposed of together with household waste.



Within the EU, this symbol indicates that this product must not be disposed of with household waste. Waste equipment contains valuable recyclable materials that should be recycled and not be harmful to the environment or human health through uncontrolled waste disposal. Therefore, please dispose of old devices via suitable collection systems or send the device to the place where you purchased it for disposal. The latter will then send the device for recycling.

## ORIENTATION



**ATTENTION!** Respectez les consignes de sécurité et de montage pour éviter tout risque de blessure ou d'endommagement du produit.



**Important:** Lisez ces instructions avec attention dans leur totalité. Gardez ces instructions afin de pouvoir les relire dans le futur. Si vous donnez ce produit à une autre personne, veuillez également faire passer cette notice.



**Uniquement pour usage domestique  
et en aucun cas à des fins commerciales!**



Gardez les petites pièces hors de portée des enfants. Faites particulièrement attention au moment de déballer le produit. Gardez les sacs plastiques et autres emballages hors de portée des enfants. Risque de suffocation !

Assurez-vous que la livraison a été faite dans son intégralité. Des réclamations ultérieures ne pourront pas être prises en compte.

Vérifier que tous les éléments et toutes les pièces n'ont subis aucun dommage. Malgré le soin apporté, il est possible que même le meilleur des produits ait été endommagé pendant le transport. Dans ce cas, ne montez pas le produit. Des pièces endommagées peuvent mettre votre santé en danger.



Ne modifiez jamais le produit ! Les modifications annulent la garantie et le produit pourrait être peu sûr, voir même dangereux.

Déballer toutes les pièces et éléments fournis et placez-les sur le dessus du carton ou toute autre surface plate et propre. Cela protégera votre nouvel article.

Veillez à ne pas rayer le sol durant la manutention avec les outils.

Il est essentiel que l'assemblage de l'article soit complet conformément aux illustrations fournies avant que celui-ci ne puisse être utilisé.

Utilisez une éponge avec de l'eau chaude savonneuse pour l'entretien. N'utilisez pas de détergents ou de produits à base de solvants, la javel peut par exemple endommager le produit.




## Utilisation conforme

L'aspirateur a été conçu pour éliminer les impuretés telles que la poussière grâce à la formation d'une dépression. L'appareil est à usage privé et ne peut être utilisé à des fins commerciales ou industrielles. L'aspirateur ne doit pas être modifié. L'aspiration de liquides et de cendres (aussi bien froides que chaudes) n'est pas autorisée. L'aspiration de la poussière et des copeaux de bois est également strictement interdite. Il y a un risque d'explosion. Utilisez le produit uniquement à des fins d'emploi. Le fabricant n'assume aucune responsabilité dans le cas d'une mauvaise utilisation du produit. Toute modification réalisée sur le produit aura un impact négatif et la garantie de celui-ci sera annulée.




## Consignes de sécurité

- Avant utilisation, vérifiez si la tension de votre source d'alimentation correspond aux informations figurant sur la plaque signalétique de l'appareil. Évitez les démarrages involontaires.
- Assurez-vous qu'aucune eau ne peut pénétrer dans l'appareil. N'immergez jamais l'appareil dans l'eau ni dans aucun autre liquide. Ne l'exposez jamais à la pluie.
- N'utilisez pas l'appareil si la fiche d'alimentation, le cordon d'alimentation ou toute autre partie de l'appareil est défectueux ou endommagé.
- Un câble d'alimentation endommagé ne peut être remplacé que par un atelier agréé ou une personne de qualification similaire afin d'éviter tout danger. Sinon, il y a un risque de choc électrique. Veuillez ne jamais essayer de réparer l'appareil par vous-même.
- Ne tirez pas sur le cordon pour retirer la fiche de secteur . Retirez-la plutôt avec votre main.
- La fiche de secteur ne doit jamais être insérée ou retirée si vos mains sont mouillées.
- Assurez-vous que le câble d'alimentation n'est pas pincé, plié, endommagé par des arêtes vives ou soumis à toute autre contrainte mécanique. Évitez tout choc thermique excessif sur le câble d'alimentation due à une chaleur excessive ou à un froid extrême. Ne remplacez pas vous-même le câble d'alimentation. Si vous ne respectez pas ces consignes, le câble d'alimentation peut être endommagé. Un câble d'alimentation endommagé peut provoquer un choc électrique mortel.
- Cet appareil n'est pas destiné à être utilisé par des personnes (enfants y compris) à capacités physiques, sensorielles ou mentales limitées ou ne disposant pas de l'expérience et/ou du savoir-faire, sauf si elles sont surveillées par une personne responsable de leur sécurité ou ont reçu de cette dernière des instructions d'utilisation de l'appareil. Les enfants doivent être surveillés pour s'assurer qu'ils ne jouent pas avec l'appareil.

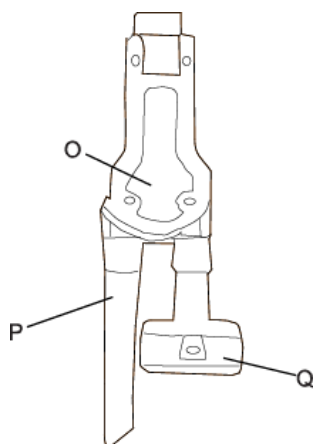
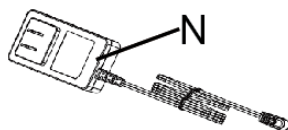
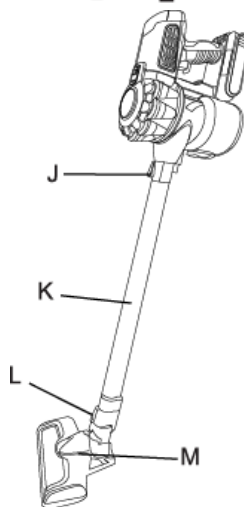
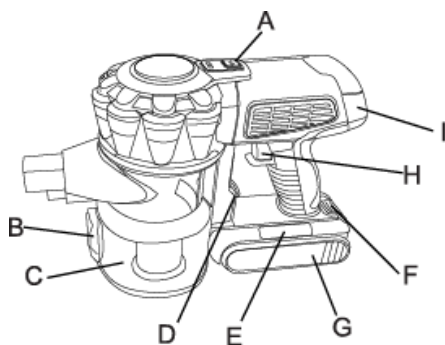
- Ne pas utiliser à l'extérieur ou sur des surfaces humides.
- L'appareil ne doit pas être utilisé comme un jouet. Si l'appareil est utilisé par des enfants ou à proximité d'enfants, d'animaux ou de plantes, une attention particulière est requise. Il convient de surveiller les enfants afin qu'ils ne jouent pas avec l'appareil.
- N'insérez aucun objet dans les ouvertures. N'utilisez pas l'appareil avec des ouvertures bloquées ; gardez-le exempt de poussière, de peluches, de cheveux et de tout ce qui pourrait réduire le flux d'air.
-  Assurez-vous que les cheveux, les vêtements amples, les doigts et toutes les parties du corps sont tenus à l'écart des ouvertures et des pièces mobiles.
- Des précautions particulières doivent être prises lors du nettoyage des escaliers.
-  N'aspirez pas de liquides !
- Tenir à l'écart des objets brûlants ou fumants tels que cigarettes, allumettes ou cendres chaudes.
- Utilisez toujours avec le filtre.
- Évitez de l'allumer accidentellement. Assurez-vous que l'interrupteur est éteint avant de connecter l'appareil à la batterie, de le soulever ou de le transporter
- Débranchez la batterie de l'appareil avant de modifier les paramètres, de changer les accessoires ou de ranger l'appareil. Ces précautions de sécurité réduisent le risque de mise en marche accidentelle de l'appareil.
-  Utilisez uniquement le chargeur et la batterie fournis ! Un autre chargeur ou une autre batterie pourrait exploser et provoquer des blessures ou des dommages à l'appareil
- • Lorsque la batterie n'est pas utilisée, vous devez la ranger à distance d'autres objets métalliques tels que des trombones, des pièces de monnaie, des clés, des clous, des vis ou d'autres petits objets métalliques, qui pourraient relier un port à un autre . Un court-circuit dans les pôles de la batterie peut provoquer des brûlures ou

provoquer un incendie.

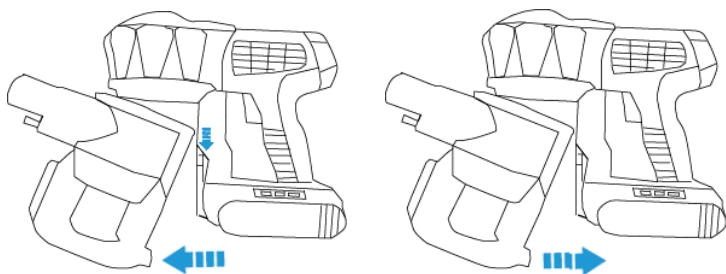
- N'utilisez pas de batteries ou d'appareils endommagés ou modifiés. Les batteries défectueuses ou modifiées peuvent se comporter de manière imprévisible et entraîner un incendie, des explosions ou des risques de blessures.
- N'exposez pas une batterie ou un appareil au feu ou à une température excessive. Un incendie ou des températures supérieures à 130 °C (266 °F) peuvent provoquer une explosion.
- Ne modifiez jamais l'appareil ! Vous ne devez pas modifier l'appareil ou la batterie ni tenter de les réparer.
-  La maintenance doit être effectuée par un spécialiste qualifié qui utilise uniquement des pièces de rechange conformes à l'original. Cela garantit que la sécurité du produit est maintenue.
- Ne chargez pas et ne laissez pas l'appareil à l'extérieur ou dans la voiture. La batterie ne doit être chargée, stockée ou utilisée qu'à l'intérieur, dans un endroit sec. Le chargeur est uniquement destiné à une utilisation en intérieur.
- Éteignez toujours cet appareil avant de connecter ou de retirer une buse.
- N'essayez pas de démonter, d'ouvrir ou d'entretenir la batterie. Remplacez uniquement par la batterie compatible pour ce produit.
- Ne pas écraser, percer, modifier la batterie, ne pas exposer à l'eau et ne pas jeter sur la voie publique ou avec les ordures ménagères !

# Installation

<b>A.</b> Régler le niveau d'aspiration
<b>B.</b> Bouton-poussoir (pour vider le bac à poussière)
<b>C.</b> Bac à poussière
<b>D.</b> Déverrouillage (pour le bac à poussière)
<b>E.</b> Indicateur de batterie
<b>F.</b> Loquet pour retirer la batteries
<b>G.</b> Batterie
<b>H.</b> Interrupteur marche/arrêt
<b>I.</b> Filtre Hepa
<b>J.</b> Collier de serrage
<b>K.</b> Tuyau d'aspiration
<b>L.</b> Connecteur
<b>M.</b> Buse de sol (avec LED intégrées à l'avant pour l'éclairage)
<b>N.</b> Chargeur
<b>O.</b> Attache murale
<b>P.</b> Buse plate
<b>Q.</b> Buse de brosse



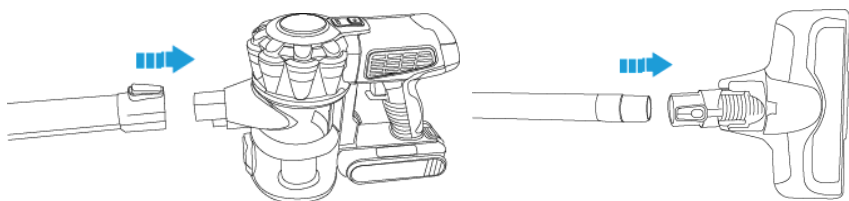
## Installer le bac à poussière



**Remarque:** posez l'appareil sur le côté lorsque le bac à poussière n'est pas installé.

- Appuyez sur le bouton et retirez le bac à poussière
- Faites le glisser vers le loquet au niveau du logement principal. Poussez vers le haut jusqu'à ce que le loquet soit verrouillé dans la fente. Vous entendez un clic lorsque la fixation a fonctionné.

## Montez le tuyau d'aspiration et la brosse

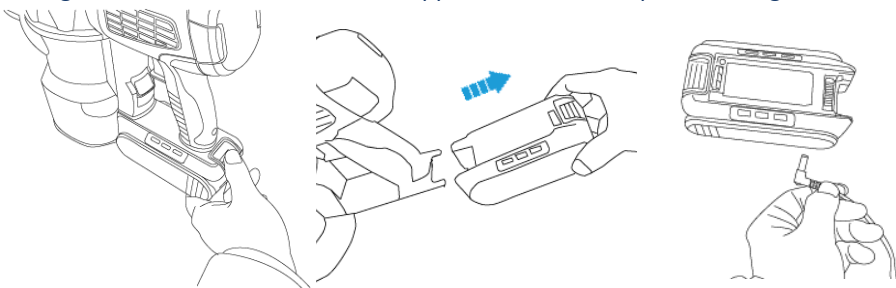


## Mise en service

**Remarque:** avant la première utilisation, veuillez laisser charger l'appareil pendant 2 à 2,5 heures.

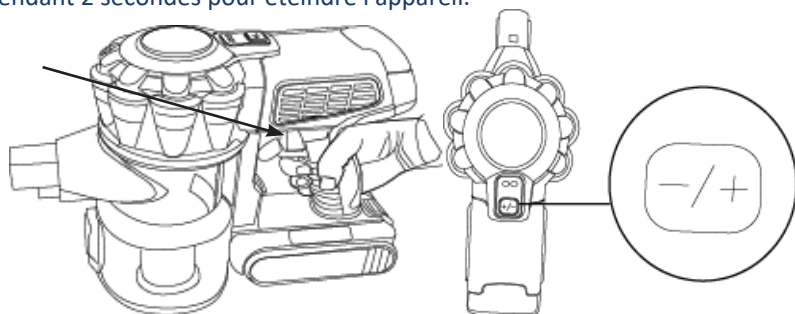
### Chargement

Si l'indicateur de batterie ne s'allume pas après la mise sous tension, c'est qu'il est vide. Rechargez la batterie directement sur l'appareil ou retirez-la pour la charger.



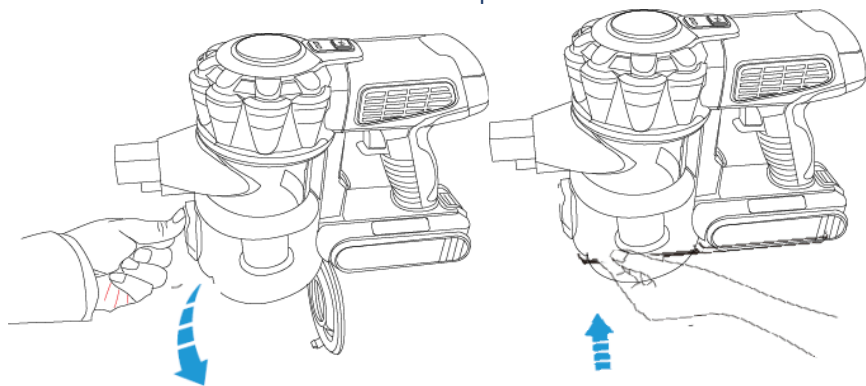
## Démarrage

- Mise en marche : Appuyez sur le bouton d'alimentation pour démarrer l'appareil.
- Mise hors tension : Appuyez sur le bouton d'alimentation et maintenez-le enfoncé pendant 2 secondes pour éteindre l'appareil.



## Vider le bac à poussière

1. Lorsque vous avez terminé, démontez le tuyau d'aspiration et appuyez sur le bouton déclencheur sur le côté du bac et videz le contenu.
2. Remettez le couvercle inférieur du bac à poussière..



## Nettoyage et maintenance

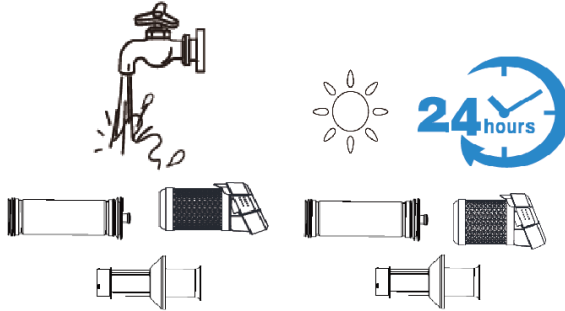
Les filtres doivent être nettoyés régulièrement afin de toujours conserver une puissance d'aspiration maximale. Cela permet aussi d'éviter la formation et la multiplication des bactéries et des germes. Le fait de frapper le bac légèrement sur la poubelle est suffisant dans la plupart des cas si cette opération est effectuée régulièrement

Lorsqu'il n'est pas utilisé, veuillez conserver l'appareil dans un endroit sec et hors de la portée des enfants. Pour que l'appareil conserve ses performances maximales, nous vous recommandons de nettoyer régulièrement les composants. Assurez-vous que l'appareil est éteint et que la fiche est retirée de la prise avant de démonter et de

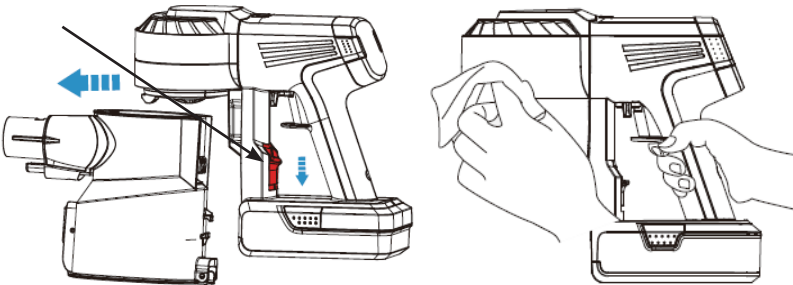
nettoyer les composants un par un.

**Remarque:** le filtre HEPA, le filtre en acier inoxydable et le préfiltre sont lavables et peuvent être utilisés à plusieurs reprises.

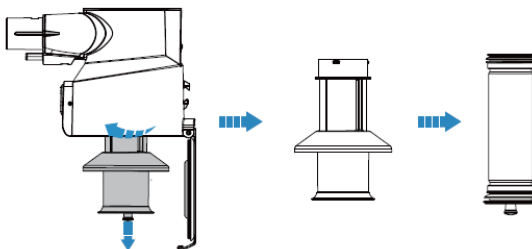
Nettoyez le bac à poussière et les filtres après chaque utilisation et lavez-les sous l'eau froide une fois par mois. Laissez les filtres sécher pendant au moins 24 heures après le lavage avant de pouvoir les réutiliser. Assurez-vous qu'ils sont **secs** avant de les réinstaller.

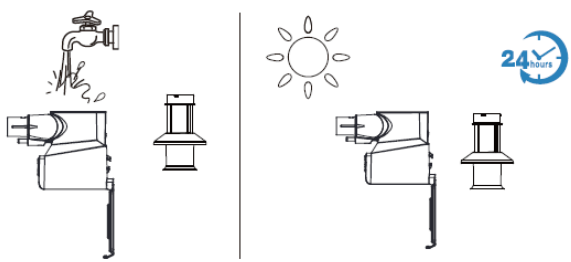


### Bac à poussière

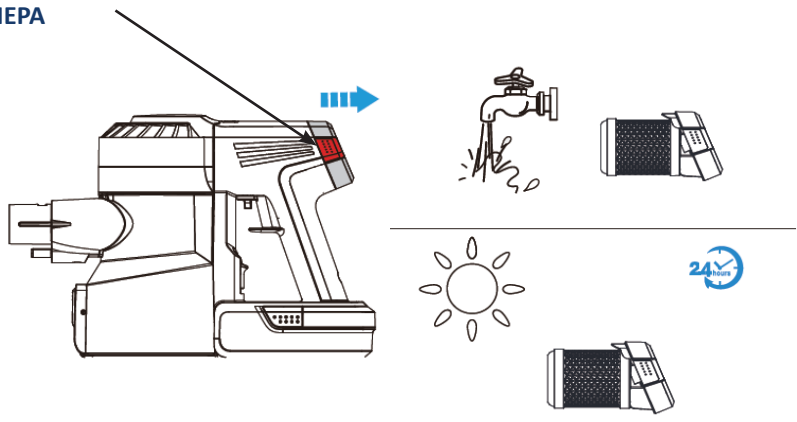


**Remarque:** posez l'appareil sur le côté lorsque vous envisagez de nettoyer ou de démonter le bac à poussière.



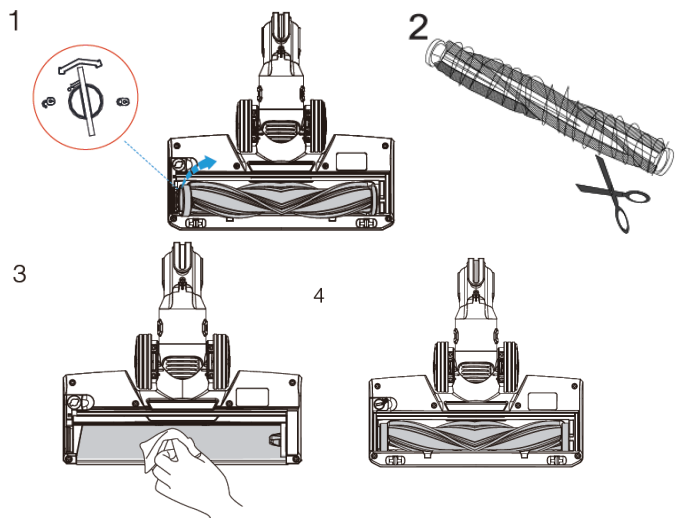


**Filtre HEPA**



**Nettoyage de la brosse**

La brosse principale motorisée peut être retirée régulièrement. Les cheveux s'enroulent souvent sur les côtés, ce qui n'est pas directement visible de l'extérieur





## Manipulation des batteries

**Remarque:** Si l'aspirateur ne fonctionne pas après avoir chargé une batterie, changez-la. Si l'appareil ne fonctionne pas même avec la nouvelle batterie, contactez le service client.

Si la batterie est devenue chaude après avoir été complètement déchargée à la vitesse la plus rapide, laissez-la refroidir pendant quelques minutes jusqu'à ce qu'elle soit à nouveau à température ambiante avant de la charger.

**Astuce:** pour une durée de vie maximale d'une batterie lithium-ion, il est recommandé de ne pas la charger après chaque utilisation. Les piles durent plus longtemps si elles ne sont pas en permanence vides ou complètement pleines.

**ATTENTION:** Ne démontez pas les batteries et le chargeur.

- Ne chauffez pas les batteries et ne les jetez pas au feu.
- Cette batterie étant uniquement destinée à cet aspirateur, ne l'utilisez pas pour d'autres appareils ou fins.
- Le retrait d'une batterie d'un appareil en fonctionnement peut entraîner un dysfonctionnement

## Dépannage

Si les solutions ci-dessous ne vous aident pas à résoudre votre problème, contactez le service clients ou un atelier qualifié.

Problème	Solutions
<b>Éteignez toujours l'appareil et débranchez la fiche de secteur de la prise avant de manipuler l'aspirateur pour le réparer !</b>	
L'aspirateur ne démarre pas	<ul style="list-style-type: none"> <li>• vérifiez si la batterie est insérée correctement</li> <li>• chargez complètement la batterie</li> <li>• vérifiez que tous les composants sont assemblés correctement</li> </ul>
L'aspirateur devient anormalement chaud	<ul style="list-style-type: none"> <li>• vérifiez que toutes les sorties d'air sont libres et ne sont pas recouvertes par des corps étrangers</li> <li>• nettoyez tous les filtres</li> <li>• videz le bac à poussière</li> </ul>
L'aspirateur produit un bruit plus fort / inhabituel	<ul style="list-style-type: none"> <li>• nettoyez tous les filtres</li> <li>• vérifiez si la brosse est bouchée ou s'il y a quelque chose qui s'est pris dedans</li> <li>• vérifiez qu'il n'y a pas de corps étrangers ou de bouchon dans le tuyau d'aspiration</li> </ul>

La puissance d'aspiration diminue	<ul style="list-style-type: none"> <li>• nettoyez tous les filtres</li> <li>• chargez complètement la batterie</li> <li>• vérifiez si la brosse est bouchée ou s'il y a quelque chose qui s'est pris dedans</li> <li>• vérifiez qu'il n'y a pas de corps étrangers ou de bouchon dans le tuyau d'aspiration</li> </ul>
Développement d'odeurs pendant le fonctionnement	<ul style="list-style-type: none"> <li>• nettoyez tous les filtres</li> <li>• vérifiez que toutes les sorties d'air sont libres et ne sont pas recouvertes par des corps étrangers</li> </ul>
La brosse motorisée ne tourne pas / la LED de la	<ul style="list-style-type: none"> <li>• Vérifiez les branchements des tuyaux. Si nécessaire connectez-les fermement..</li> </ul>

### Données techniques

Batterie	22.2V/ 2200mAh
Temps de charge	env. 2 à 2,5 heures
Fréquence du chargeur	230V/50Hz

### Élimination correcte de ce produit

Ne jetez jamais d'appareils électroniques dans les ordures ménagères ! Apportez les appareils défectueux dans le centre de recyclage le plus proche.

#### Batteries



L'appareil est équipé d'une batterie lithium haute capacité intégrée. Les batteries usées ne font pas partie des déchets ménagers. Elles doivent être éliminées correctement. À cette fin, des conteneurs appropriés sont mis à disposition pour élimination dans les supermarchés et dans les points de collecte municipaux. Vous pouvez obtenir de plus amples informations auprès de votre entreprise locale de gestion des déchets ou de votre municipalité. En ce qui concerne la distribution des batteries ou la fourniture d'équipements contenant des batteries, nous sommes tenus de vous informer de ce qui suit :

En tant qu'utilisateur final, vous êtes légalement tenu de rapporter les batteries usagées. Le symbole de la poubelle barrée signifie que les batteries ne doivent pas être jetées avec les ordures ménagères.



Au sein de l'UE, ce symbole indique que ce produit ne doit pas être jeté avec les ordures ménagères. Les appareils usagés contiennent des matériaux recyclables précieux qui devraient être recyclés et ne pas nuire à l'environnement ou à la santé humaine par une élimination incontrôlée. Par conséquent, veuillez éliminer les appareils usagés dans des points de collecte appropriés ou envoyer l'appareil à l'endroit où vous l'avez acheté pour qu'il soit éliminé. Ce dernier amènera ensuite l'appareil à l'usine de recyclage.



Le produit et l'emballage sont soumis aux directives de recyclage. Pour plus d'informations, rendez-vous sur: [quefairedemesdechets.fr](http://quefairedemesdechets.fr)

# INSTRUCCIONES



**¡ATENCIÓN!** Siga las instrucciones de seguridad y de montaje para evitar el riesgo de lesiones o daños al producto.



**Importante:** Lea las instrucciones detenidamente y cuidadosamente. Conserve este manual para futuras consultas. Si vende el producto algún día, asegúrese de entregar también este manual.



**¡Solo para uso doméstico y no apto para uso comercial!**



Mantener las partes pequeñas lejos de los niños. Además, especialmente al sacar el producto del embalaje, ¡asegúrese de mantener las bolsas de plástico y otros envases fuera del alcance de los niños! ¡Peligro de asfixia!

Compruebe la integridad del producto en el momento de la entrega. No se aceptarán reclamaciones posteriores.

Compruebe que todos los elementos y partes del producto no estén dañados. A pesar de los controles cuidadosos, puede ocurrir que incluso los mejores productos se dañen durante el transporte. En este caso, no monte el producto. Las partes defectuosas pueden causar peligros y daños a la salud.



**¡Nunca haga cambios en el producto!** Las modificaciones invalidan la garantía y podrían hacer que el producto sea inseguro o, en el peor de los casos, incluso peligroso. Desembale todas las piezas y elementos del kit y coloque los componentes encima de cartón u otra superficie limpia. Esto protege su nuevo producto.

Además, tenga cuidado de no rayar el suelo cuando trabaje con herramientas.

Asegúrese de que este producto esté completamente ensamblado antes de usarlo, como se muestra en la ilustración.




Utilice una esponja, agua tibia y jabón para la limpieza. No use detergentes o productos a base de solventes, por ej. productos blanqueadores pueden dañar el producto.

## Utilizzo conforme alle disposizioni


La aspiradora fue diseñada para eliminar suciedad como el polvo mediante presión negativa. El dispositivo está previsto para usarse en el hogar y no está diseñado para un uso comercial o industrial. No intente modificar la aspiradora. No aspire líquidos ni cenizas (tanto fríos como calientes). También está estrictamente prohibido aspirar polvo de madera y astillas. ¡Existe riesgo de explosión! El uso del producto debe ceñirse a la finalidad para la que ha sido previsto. El fabricante no se responsabiliza en ningún caso de los daños originados a partir de un uso no previsto del producto. Cualquier modificación que se realice en el producto puede afectar negativamente a la seguridad y causar situaciones de riesgo, además de invalidar la garantía de inmediato.

## Instrucciones de seguridad

- Antes de usar, verifique si el voltaje de alimentación coincide con la información de la placa de características del dispositivo. Evite la puesta en marcha involuntaria.
- Asegúrese de que no entre agua en el dispositivo. Nunca sumerja el dispositivo en agua u otros líquidos. Nunca lo exponga a la lluvia.
- No utilice el dispositivo si el enchufe, el cable de alimentación o cualquier otra parte del dispositivo está defectuoso o dañado.
- Un cable de red dañado debe ser reemplazado en un taller autorizado o una persona calificada para evitar riesgos. De lo contrario, existe el riesgo de descarga eléctrica. Nunca intente reparar el dispositivo usted mismo.
- No tire del cable para sacarlo de la toma de corriente. Desconecte usando sus manos y con cuidado.
- Nunca conecte o desconecte el enchufe con las manos mojadas.
- Asegúrese de que el cable de alimentación no esté roto, retorcido, dañado por bordes afilados o sometido a cualquier otro esfuerzo mecánico. Evite el estrés térmico excesivo en el cable de alimentación causado por el calor excesivo o frío extremo. No intente cambiar el cable de alimentación, o podría causar un accidente o dañarlo. Un cable de alimentación dañado puede provocar una descarga eléctrica letal.
- Este dispositivo no está destinado para ser utilizado por personas (incluidos niños) con capacidades físicas, sensoriales o mentales limitadas o sin experiencia y/o conocimiento en su uso, a menos que sean supervisados o instruidos por una persona responsable de su seguridad que les brinde las instrucciones sobre cómo usar el dispositivo correctamente. Asegúrese de que los niños no jueguen con el dispositivo.
- No lo use al aire libre o en superficies mojadas.
- El dispositivo no debe usarse como un juguete. Supervise su uso cerca de niños, mascotas o plantas. Los niños deben ser supervisados para que no jueguen con el dispositivo.

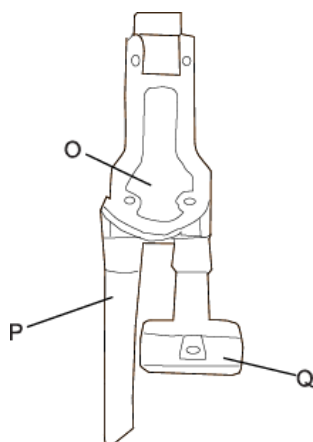
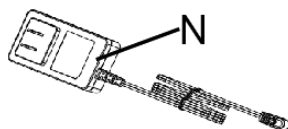
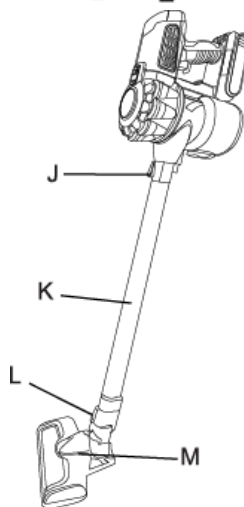
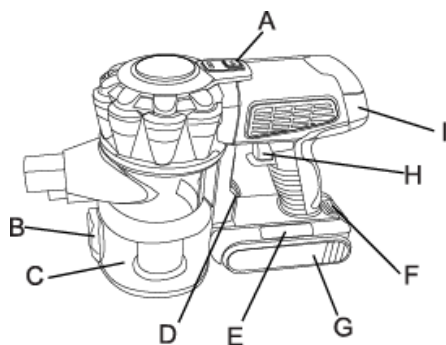
- No inserte ningún objeto en las aberturas. No utilice el dispositivo con las aberturas bloqueadas, manténgalo libre de polvo, pelusas, cabello y cualquier cosa que pueda afectar el flujo de aire.
-  Asegúrese de que el cabello, la ropa suelta, los dedos y todas las partes del cuerpo se mantengan alejados de las aberturas y partes móviles.
- Preste atención al limpiar escaleras.
-  No aspire líquidos!
- Manténgase alejado de objetos encendidos o humeantes como cigarrillos, fósforos o cenizas calientes..
- Siempre use con el filtro.
- Evite encender accidentalmente. Asegúrese de que el interruptor esté apagado antes de conectar, levantar o transportar el dispositivo. Desconecte la batería del dispositivo antes de realizar cualquier configuración, cambiar accesorios o almacenar el dispositivo. Dichas precauciones de seguridad reducen el riesgo de que el dispositivo se encienda accidentalmente.
-  Utilice únicamente el cargador y la batería suministrados! Otro cargador o paquete de baterías podría causar accidentes como explosiones, daños al dispositivo.
- Cuando la batería no esté en uso, manténgala alejada de otros objetos metálicos, como clips de papel, monedas, llaves, clavos, tornillos u otros objetos metálicos pequeños que se puedan conectar de un conector a otro. Un cortocircuito en los polos de la batería puede causar quemaduras o un incendio.
- No utilice baterías o dispositivos dañados o reparados. Las baterías defectuosas o modificadas pueden tener una reacción impredecible y provocar incendios, explosiones o el riesgo de lesiones.
- No exponga la batería o dispositivo al fuego o a una temperatura excesiva. El fuego o las altas temperaturas por encima de 130° C (266 ° F) pueden causar una explosión.
- ¡Nunca intente realizar modificaciones en el dispositivo! No modifique

el dispositivo o la batería ni intente repararlo.

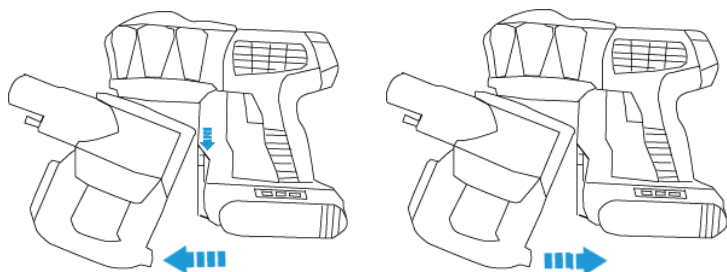
-  El mantenimiento debe ser realizado por un profesional calificado que sólo utilice repuestos idénticos y originales. Esto garantiza la seguridad de.
- No cargue ni guarde el dispositivo al aire libre o en el automóvil. La batería sólo se puede cargar, almacenar o usar en un lugar seco. El cargador sólo está diseñado para uso en interiores.
- Siempre desconecte esta unidad antes de conectar o quitar una boquilla
- No intente desarmar, abrir o dar mantenimiento a la batería.
- Reemplace sólo con la batería destinada para este producto.
- ¡No triture, perforo, modifique, exponga la batería al agua ni la deseche al aire libre o con la basura doméstica normal!

# Instalación

<b>A.</b> Ajuste del nivel de succión
<b>B.</b> Pulsador (para vaciar el contenedor de polvo)
<b>C.</b> Contenedor de polvo
<b>D.</b> Desbloqueo (para el contenedor de polvo)
<b>E.</b> Indicador de batería
<b>F.</b> Pestillo para quitar la batería
<b>G.</b> Batería
<b>H.</b> Interruptor de encendido / apagado
<b>I.</b> Filtro Hepa
<b>J.</b> abrazadera de tubo
<b>K.</b> Tubo de succión
<b>L.</b> Conector
<b>M.</b> Boquilla de piso (frente incorporado con LED para iluminación)
<b>N.</b> Cargador
<b>O.</b> Fijación en pared
<b>P.</b> Boquilla plana
<b>Q.</b> Boquilla de cepillo



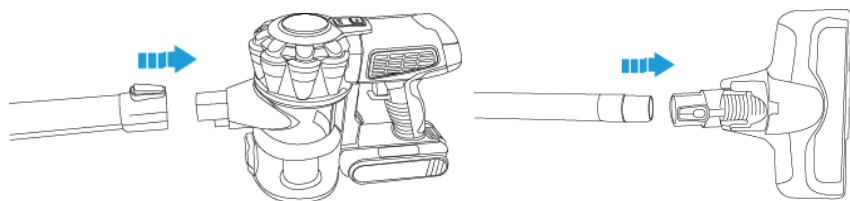
## Instalación del contenedor de polvo



**Aviso:** Coloque el dispositivo de lado cuando el contenedor de polvo no esté instalado.

- Presione el botón y saque el contenedor de polvo. Deslice el contenedor de polvo en dirección al gancho en el cuerpo principal.
- Empuje hacia arriba hasta que el gancho quede bloqueado en la ranura. Cuando esto suceda, escuchará un clic.

## Colocación del tubo de aspiración y el cepillo

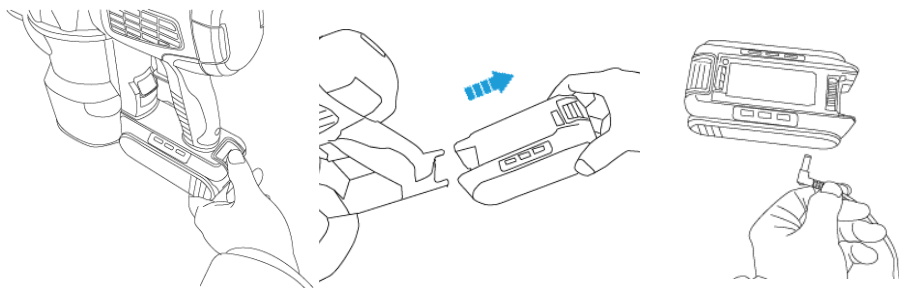


## Inicio de operación

**Aviso:** Antes de usarlo por primera vez, cargue el dispositivo durante 2-2,5 horas.

### Carga del dispositivo

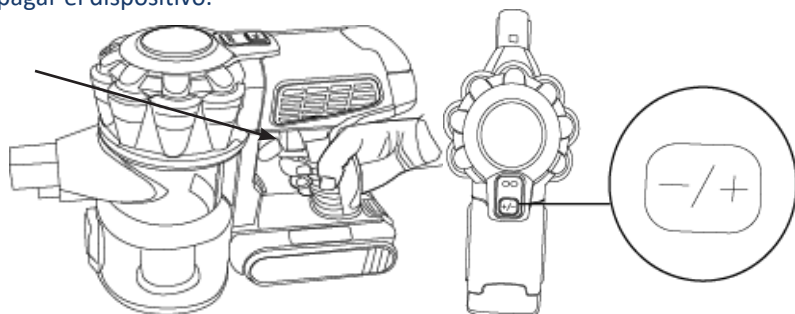
Si el indicador de la batería no se muestra después de encenderlo, significa que la batería está vacía. Cargue la batería o retire del dispositivo para cargarla.





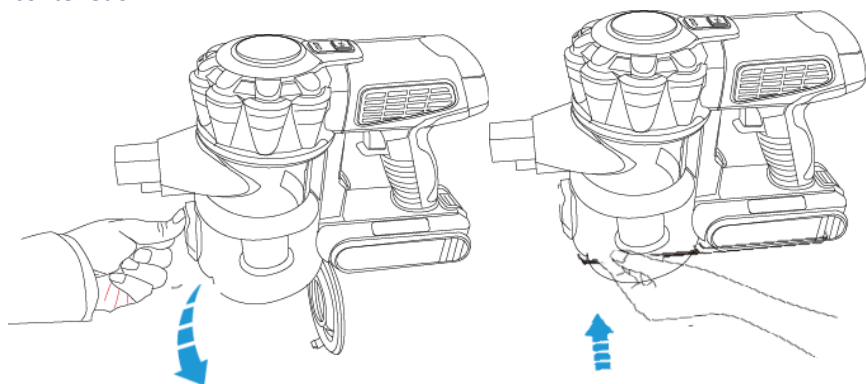
## Inicio

- Encender: Pulse el botón de encendido/apagado para iniciar el dispositivo.
- Apagar: Mantenga presionado el botón de encendido durante 2 segundos para apagar el dispositivo.



## Vaciar el contenedor de polvo

Una vez que haya terminado con el uso, desarme el tubo de succión y presione el botón de liberación en el costado del recipiente para vaciar el contenido, y vuelva a colocar el contenedor.



## Limpieza y mantenimiento

Los filtros deben limpiarse regularmente. Los filtros que no se limpian regularmente afectan la potencia de succión. Además, se pueden formar o aumentar la acumulación de bacterias y gérmenes. Puede golpear ligeramente el filtro en el bote de basura regularmente para limpiarlo.

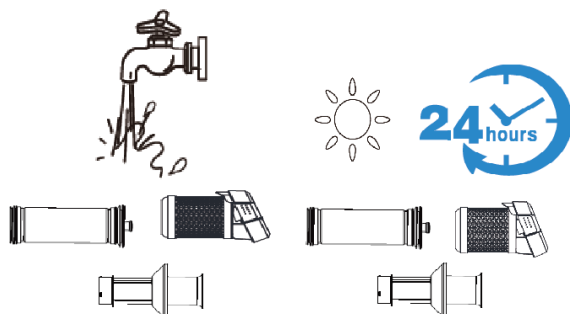
Guarde el dispositivo en un lugar seco fuera del alcance de los niños cuando no esté en uso.

Para garantizar el rendimiento del dispositivo, le recomendamos que limpie los componentes regularmente. Asegúrese de que el dispositivo esté apagado y

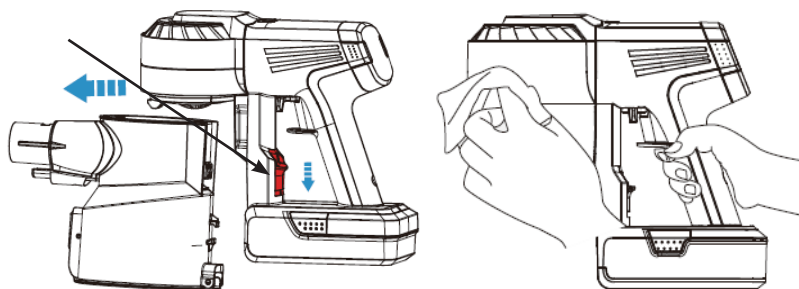
desconectado de la toma antes de desmontar y limpiar los componentes individuales.

**Aviso:** El filtro HEPA, el filtro de acero inoxidable y el prefiltro son lavables y pueden ser usado varias veces.

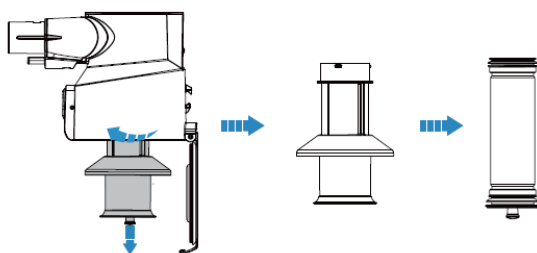
Limpie el contenedor de polvo y los filtros después de cada uso y lávelos con agua fría una vez al mes. Permita que los filtros se sequen durante al menos 24 horas después del lavado antes de volver a utilizarlos. Asegúrese de que los filtros estén secos antes de volverlos a utilizar.

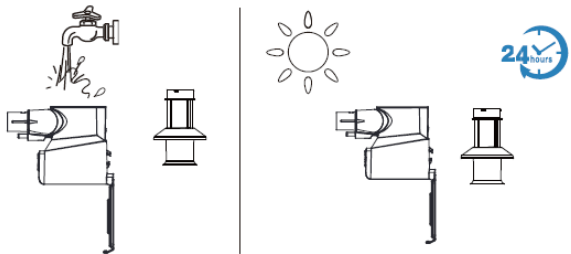


### Contenedor de polvo

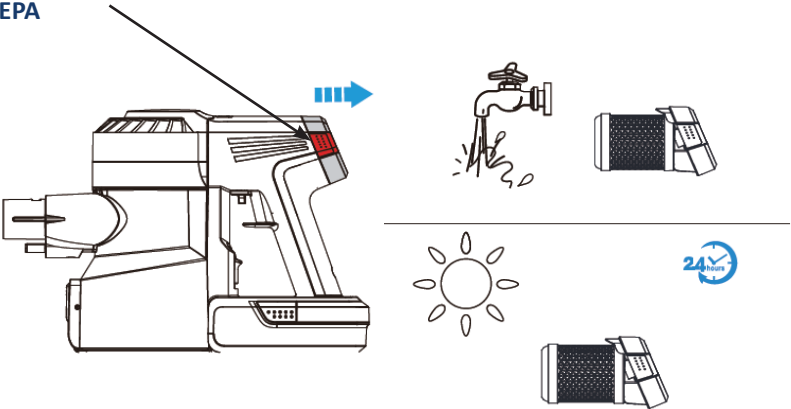


**Aviso:** Coloque el dispositivo a un lado cuando retire el contenedor de polvo para limpiarlo o cambiarlo.



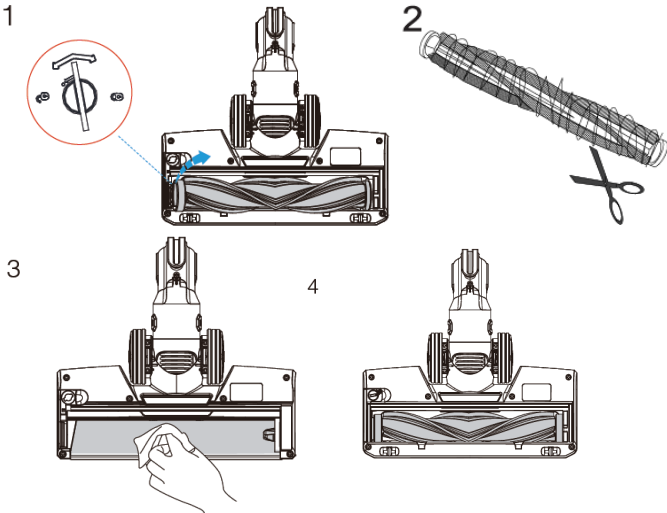


**Filtro HEPA**



**Limpeza del cepillo**

El cepillo principal motorizado se puede quitar regularmente. Muchas veces, el cabello o pelusa se enrolla lateralmente, evitando que sea visible a simple vista.



## Manejo de las baterías

**Aviso:** : Si la aspiradora no funciona después de cargar una batería, cámbiela. Si el dispositivo no funciona incluso con la batería nueva, póngase en contacto con el servicio de atención al cliente. Si la batería se calentó después de haberse agotado completamente, déjela enfriar durante unos minutos antes de cargarla.

**Consejo:** para alcanzar la vida útil máxima de una batería de iones de litio, le recomendamos no cargarla después de cada uso. Las baterías duran más si no se vacían o llenan completamente.

**PRECAUCIÓN:** No desarme las baterías ni el cargador.

- No caliente las baterías ni las arroje al fuego u otras fuentes de calor.
- Dado que esta batería solo está diseñada para esta aspiradora, no la use para otros dispositivos o propósitos.
- No intente retirar una batería de un dispositivo cuando esté en funcionamiento, o podría dañ.

## Solución de problemas

**Si las siguientes soluciones no solucionan su problema, comuníquese con el servicio de atención al cliente o con un taller calificado.**

Problema	Soluciones
<b>¡Siempre apague el dispositivo y desconecte de la toma de corriente antes de realizar algún mantenimiento a la aspiradora!</b>	
La aspiradora no enciende	<ul style="list-style-type: none"> <li>• Compruebe si la batería está correctamente insertada</li> <li>• Cargue completamente la batería</li> <li>• Compruebe si todos los componentes están correctamente ensamblados</li> </ul>
La aspiradora se calienta sin razón	<ul style="list-style-type: none"> <li>• Compruebe que todas las salidas de aire no estén cubiertas por algún objeto</li> <li>• Limpie todos los filtros</li> <li>• Vacíe el depósito de polvo</li> </ul>
Aspiración más fuerte/ más ruidosa de lo normal	<ul style="list-style-type: none"> <li>• Limpie todos los filtros</li> <li>• Verifique si el cepillo está obstruido o si tiene algo atrapado</li> <li>• Verifique si el tubo de succión está obstruido o hay algo atrapado en él</li> </ul>
La potencia de succión disminuye	<ul style="list-style-type: none"> <li>• Limpie todos los filtros</li> <li>• Cargue completamente la batería •</li> <li>• Compruebe si el cepillo tiene algo atorado</li> <li>• Revise el tubo de succión por si hay algo bloqueando u obstruyendo su funcionamiento</li> </ul>

Emite un olor durante el uso	<ul style="list-style-type: none"> <li>• Limpie todos los filtros</li> <li>• Verifique que todas las salidas de aire no estén obstruidas</li> </ul>
El cepillo del motor no gira/ El LED del cepillo del motor no funciona	<ul style="list-style-type: none"> <li>• Verifique las conexiones al tubo. Si es necesario, conecte firmemente.</li> </ul>

### Datos técnicos

Batería	22.2V/ 2200mAh
Tiempo de carga	Aproximadamente 2-2,5 horas
Frecuencia del cargador	230V/50Hz

### Eliminación correcta de este producto

Nunca deseche dispositivos electrónicos en la basura doméstica! Lleve los dispositivos defectuosos o a eliminar a los centros de reciclaje autorizados.

#### Baterías



El dispositivo está equipado con una batería de litio de alta capacidad. Las baterías usadas no deben eliminarse con la basura doméstica. Las baterías deben desecharse adecuadamente. Acuda a los contenedores apropiados para su eliminación o a los puntos de recolección municipales. Obtenga más información con la empresa local de eliminación de residuos o su administración municipal. En relación con la venta de baterías recargables o con la entrega de dispositivos que contienen baterías, estamos obligados a comunicarle lo siguiente:

Al adquirir un producto de estas características, está legalmente obligado a devolver las baterías usadas en un centro de recolección adecuado. El símbolo del bote de basura tachado significa que las baterías no deben desecharse con la basura doméstica.



Dentro de la UE, este símbolo indica que este producto no debe desecharse con la basura doméstica. Los dispositivos viejos contienen valiosos materiales reciclables que deben reciclarse para no dañar el medio ambiente o la salud humana mediante la eliminación incontrolada de desechos. Por lo tanto, deseche los dispositivos viejos, o que ya no usa, utilizando sistemas de recolección adecuados o envíe el dispositivo al lugar donde lo compró para su eliminación. El dispositivo será reciclado.





Deuba – Der Onlinehändler Ihres Vertrauens wenn es um Garten-, Deko- und Haushaltswaren geht. Mit über 4000 Produkten lassen wir Ihr Herz höher schlagen.

*www.DeubaXXL.de*



Entdecken Sie täglich Neuheiten und Sonderangebote aus unserem Sortiment, ein Besuch lohnt sich immer!

Hergestellt für:  
Deuba GmbH & Co. KG  
Zum Wiesenhof 84 · 66663 Merzig · Germany

Copyright by



Alle Rechte vorbehalten. Ohne schriftliche Zustimmung der Deuba GmbH & Co. KG darf dieses Handbuch, auch nicht auszugsweise, in irgendeiner Form reproduziert werden oder unter Verwendung elektronischer, mechanischer oder chemischer Verfahren vervielfältigt oder verarbeitet werden. Änderungen im Sinne des technischen Fortschritts können jederzeit ohne Ankündigungen vorgenommen werden. Das Handbuch wird regelmäßig korrigiert. Für technische und drucktechnische Fehler und ihre Folgen übernehmen wir keine Haftung.