

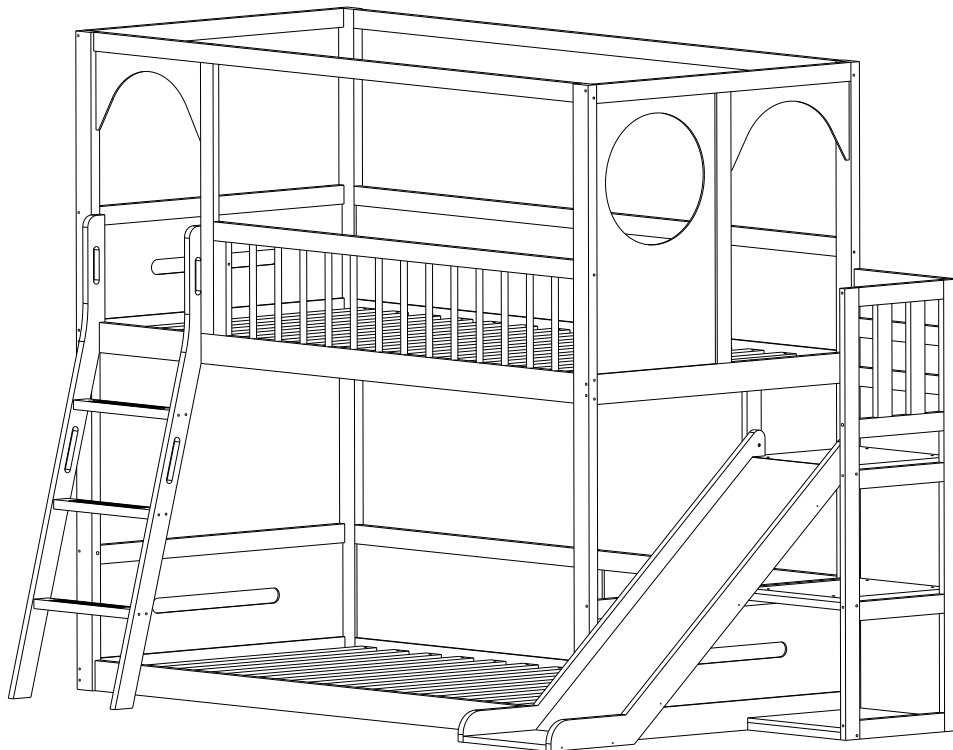
MONTAGEANLEITUNG

Artikelnummer: WF315671AAW
WF315672AAW
WF315673AAW

Dieses Set ist in 3 Boxen enthalten. Wenn Sie keine vollen 3 Boxen erhalten wenden Sie sich bitte an unseren Kundenservice.

This set comes in 3 boxes. If you do not receive a full 3 boxes, please contact our customer service.

hausbett 200x90cm



INSTRUCTIONS

IMPORTANT-READ CAREFULLY-RETAIN FOR FUTURE REFERENCE

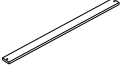




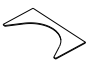


- a) **WARNING** -Children can become trapped between the bed and the wall, the adjoining pieces of furniture (e.g. cupboards) and the like. To avoid risk of serious injury the distance between the safety barrier and the adjoining structure shall not exceed 75 mm or shall be more than 230 mm.
- b) **WARNING**-Do not use the bed if any structural part is broken or missing; Replacement parts are between requested from the manufacturer or the store.
- c) **WARNING**-Do not climb or wiggle on any non-designated structures.
- d) It is imperative to always follow the installation instructions and manufacturer's use.
- e) The recommended size of the mattress to be used with the bed is **90x200cm**, maximum thickness mattress:**13cm**.
- f) It is necessary to ventilate the room in order to maintain a low level moisture and prevent mold growth in the bed and its periphery.
- g) Joining devices should always be tightened properly and regularly verified. Tighten if necessary.

ANLEITUNGEN









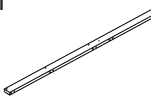

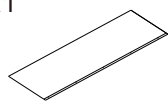
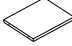
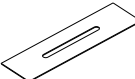
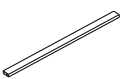


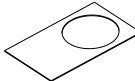



WICHTIG - SORGFÄLTIG LESEN - FÜR SPÄTERE VERWENDUNG AUFBEWAHREN

- a) **WARNUNG**-Kinder können zwischen dem Bett und der Wand, den angrenzenden Möbelstücken (z. B. Schränken) und der Lücke eingeklemmt werden. Um die Gefahr schwerer Verletzungen zu vermeiden, darf der Abstand zwischen der Sicherheitsbarriere und der angrenzenden Struktur nicht mehr als 75 mm oder mehr als 230 mm betragen.
- b) **WARNUNG**-Das Bett darf nicht benutzt werden, wenn ein Bauteil gebrochen ist oder fehlt;
Ersatzteile sind beim Hersteller oder im Geschäft anzufordern.
- c) **WARNUNG**-Klettern oder wackeln Sie nicht auf nicht dafür vorgesehenen Strukturen.
- d) Befolgen Sie unbedingt die Installationsanweisungen und die Gebrauchsanweisungen des Herstellers.
- e) Die empfohlene Größe der Matratze für das Bett beträgt **90x200cm**, maximale Dicke der Matratze: **13cm**.
- f) Es ist notwendig, den Raum zu lüften, um die Feuchtigkeit niedrig zu halten und Schimmelbildung im Bett und seiner Umgebung zu verhindern.
- g) Die Verbindungselemente sollten immer richtig angezogen sein und regelmäßig überprüft werden. Ziehen Sie sie gegebenenfalls nach.


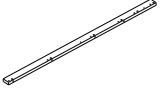
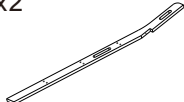





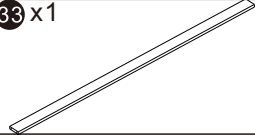
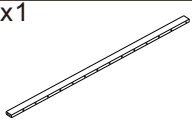
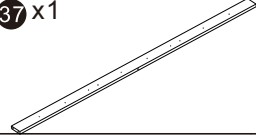
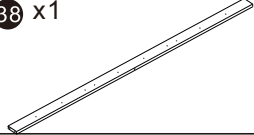
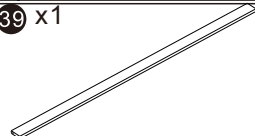
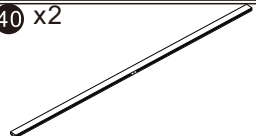
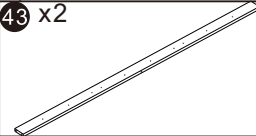
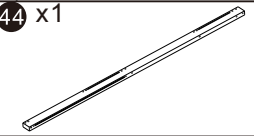
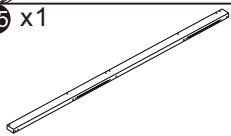
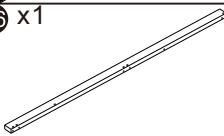
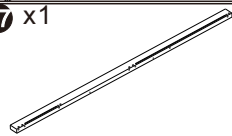


WF315671AAW

1 x30 	14 x3 	22 x2 	29 x1 
30 x1 	31 x1 	36 x1 	48 x1 

WF315672AAW

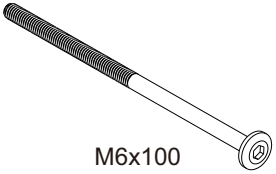
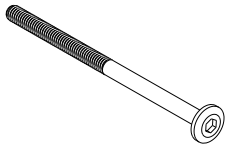
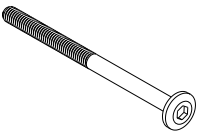

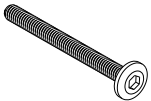
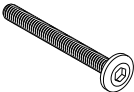





2 x13 	3 x12 	5 x6 	6 x1 
7 x3 	8 x1 	9 x2 	10 x3 
13 x1 	16 x3 	19 x1 	20 x1 
21 x3 	24 x1 	25 x1 	27 x1 
32 x1 	35 x1 	41 x4 	42 x2 

WF315673AAW

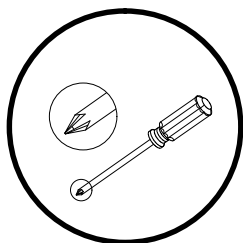
4 x3 	12 x1 	15 x2 	17 x1 
18 x1 	23 x2 	26 x1 	28 x1 
33 x1 	34 x1 	37 x1 	38 x1 
39 x1 	40 x2 	43 x2 	44 x1 
45 x1 	46 x1 	47 x1 	49 x1 
50 x1 			

WF315673AAW

Hardware-Liste

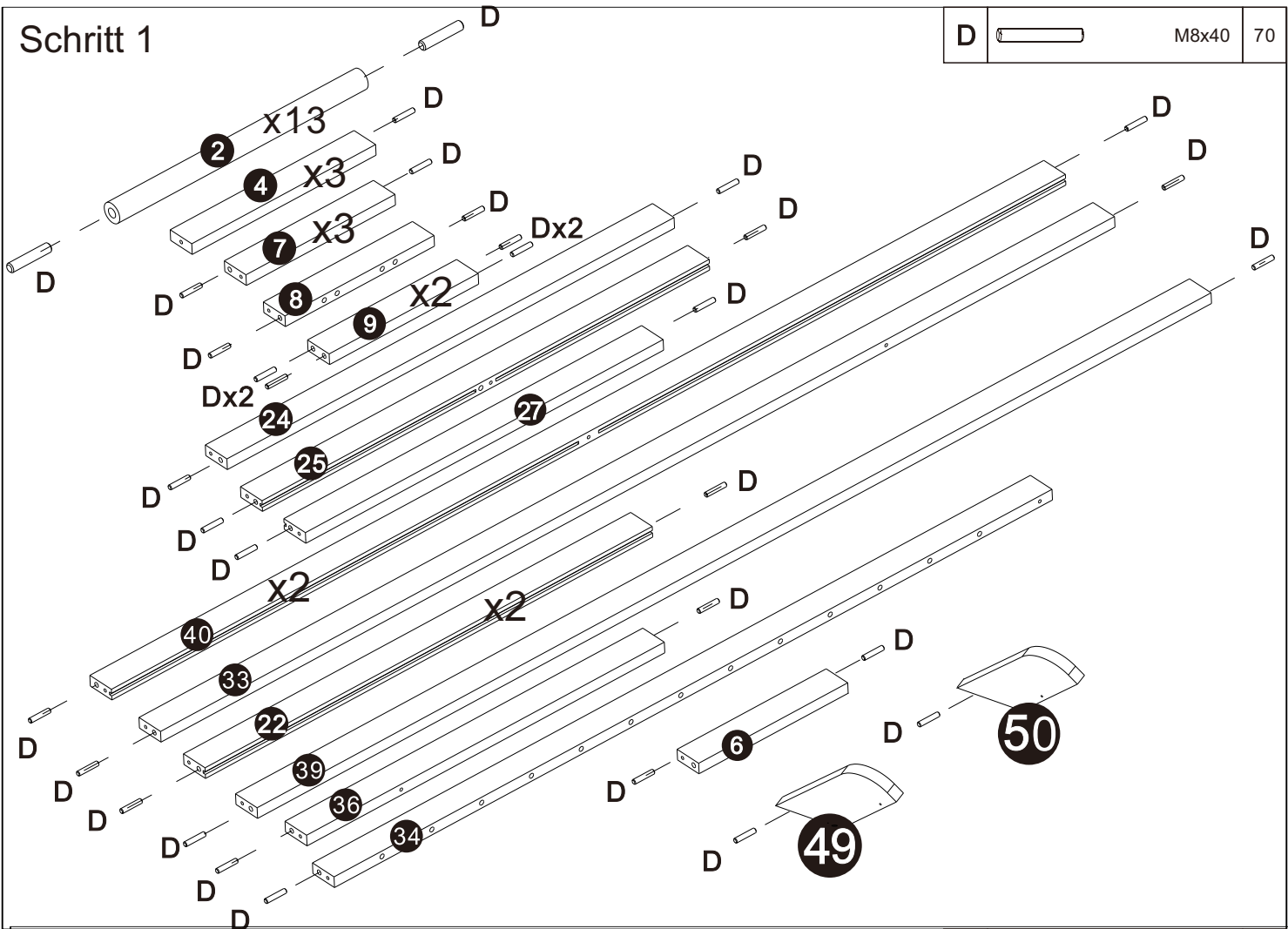
<p>Ax6</p>  <p>M6x100</p>	<p>Bx25</p>  <p>M6x80</p>	<p>Cx16</p>  <p>M6x70</p>	<p>Dx70</p>  <p>M8x40</p>	<p>Ex27</p>  <p>M6x50</p>
<p>Fx32</p>  <p>M6x40</p>	<p>Gx6</p>  <p>M6x45</p>	<p>Hx1</p>  <p></p>	<p>Jx58</p>  <p>M4x35</p>	<p>Kx60</p>  <p>M4x30</p>
<p>Mx12</p>  <p>M4x25</p>				

Benötigte Werkzeuge (nicht von uns gestellt)



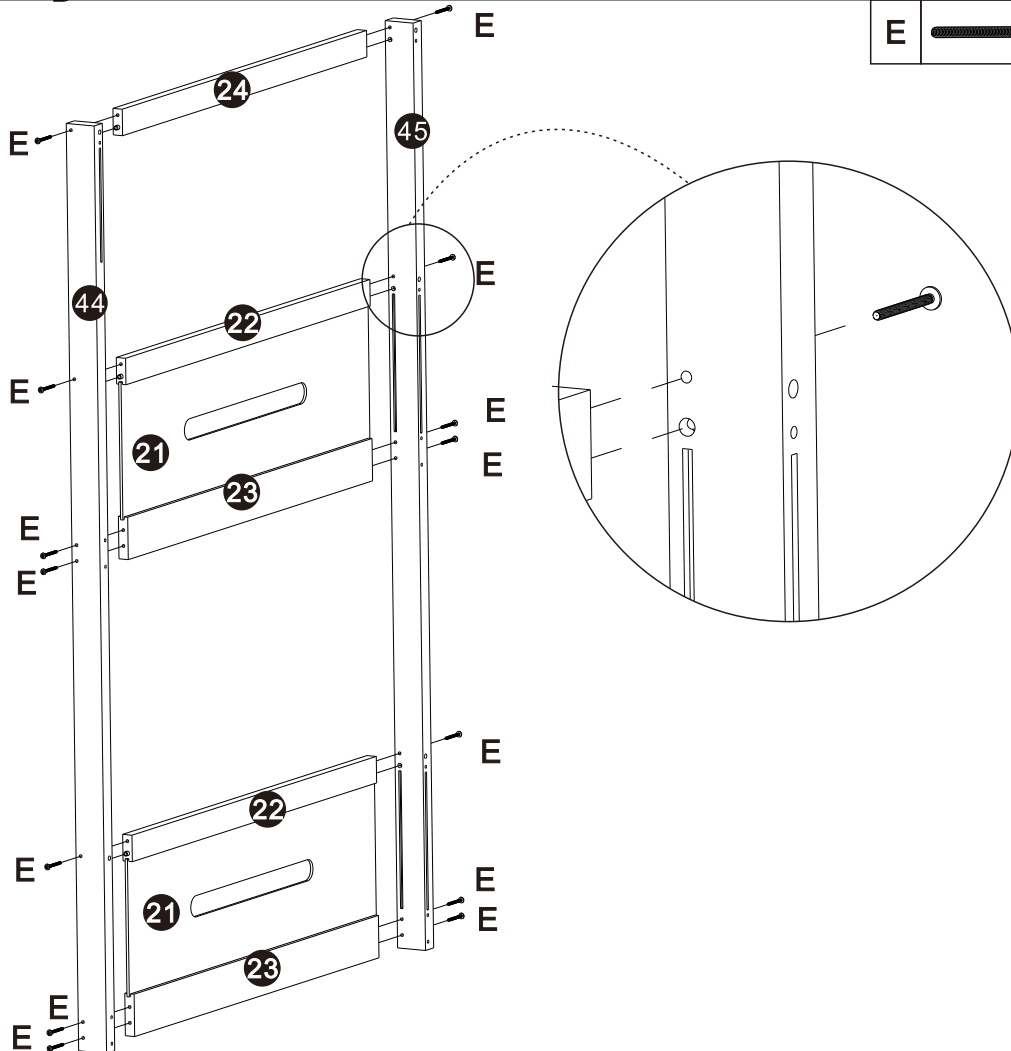
Schritt 1

D		M8x40	70
---	------------------------------------------------------------------------------------	-------	----





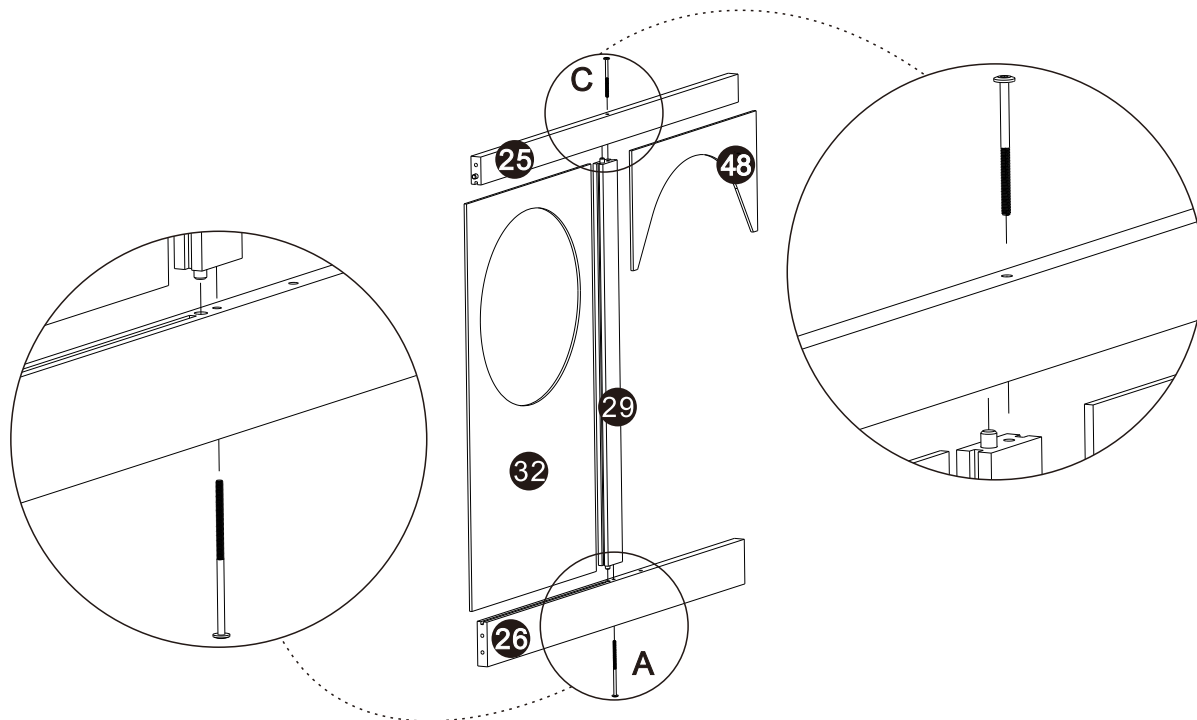
Schritt 2

E		M6x50	14
---	---------------------------------------------------------------------------------------	-------	----





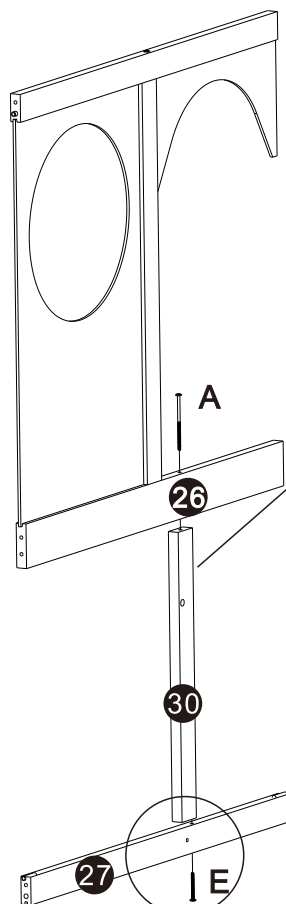
Schritt 3

A		M6x100	1
C		M6x70	1

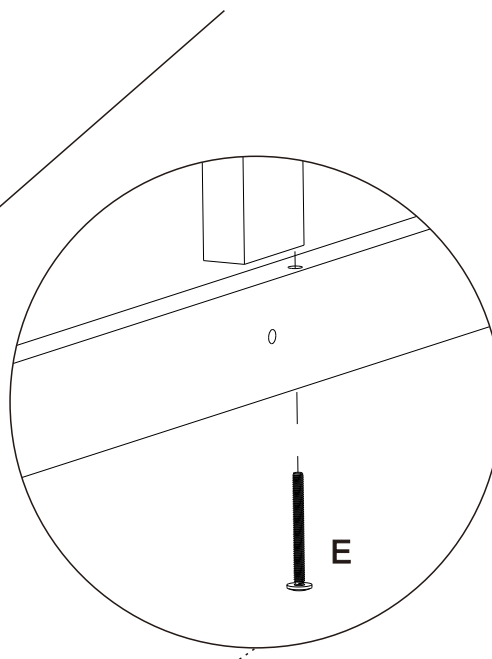


Schritt 4

A		M6x100	1
E		M6x50	1

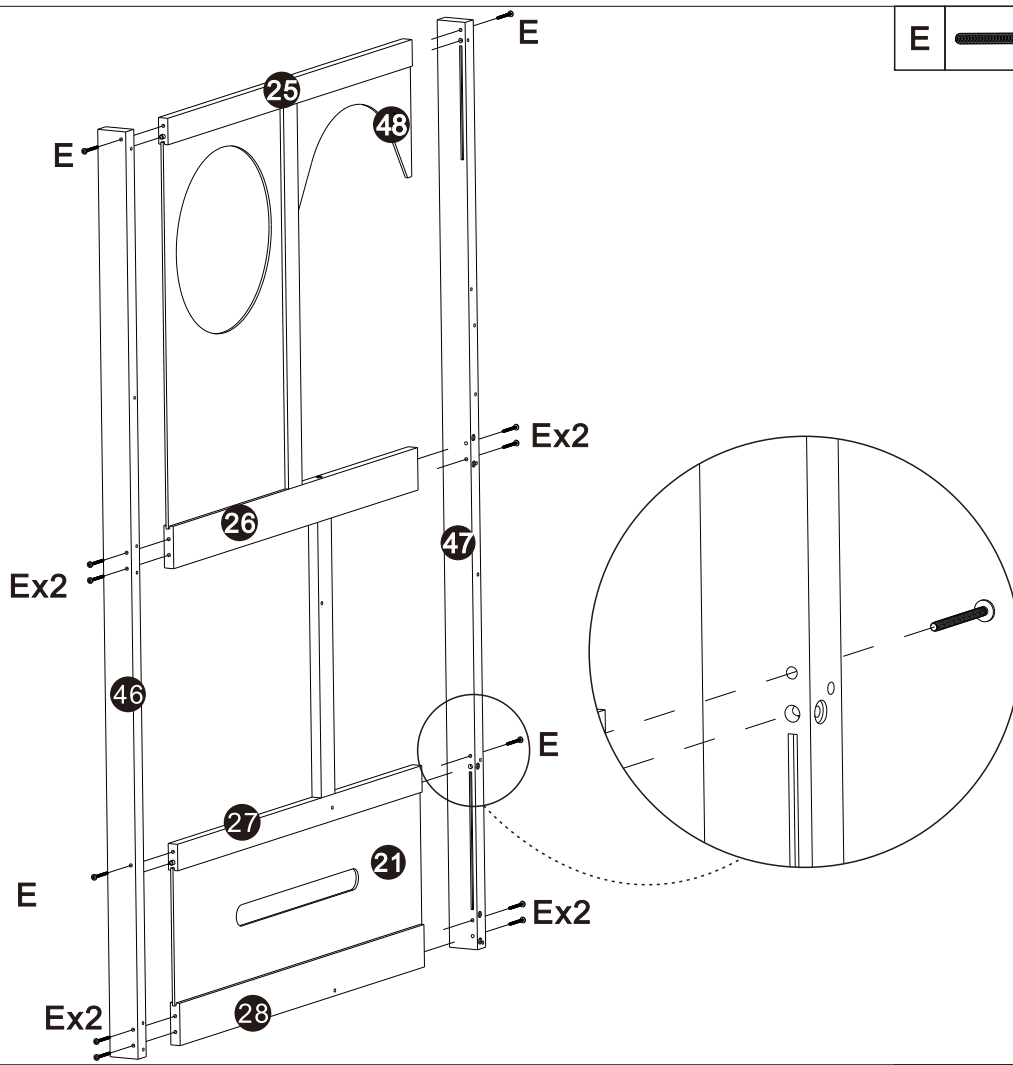


Note the installation direction of component No. 30
 Beachten sie die richtung für bauelemente 30





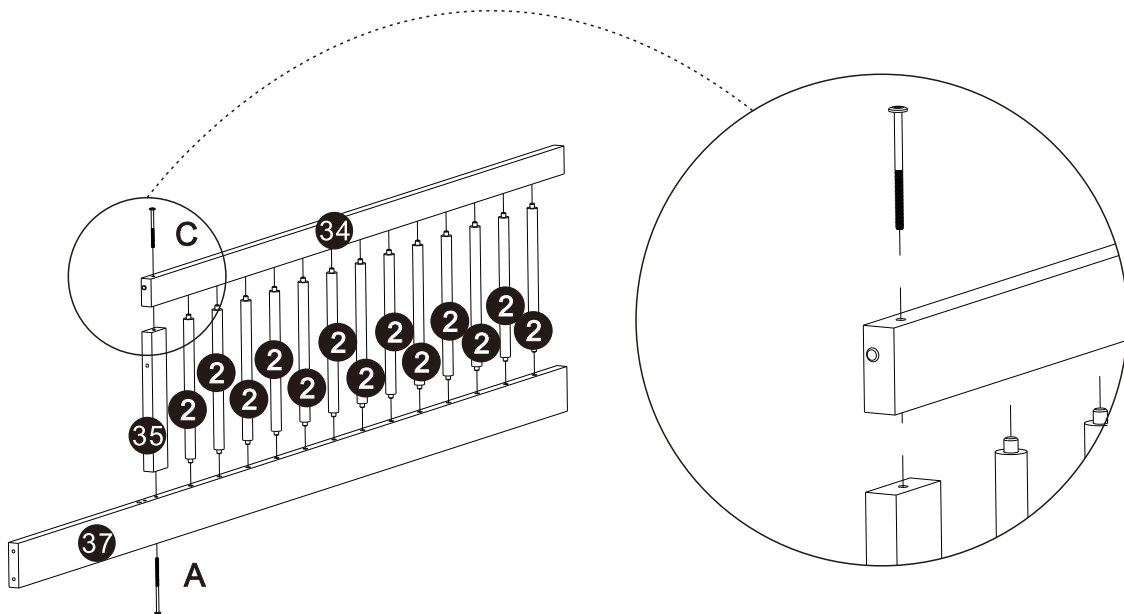
Schritt 5

E		M6x50	12
----------	------------------------------------------------------------------------------------	-------	----





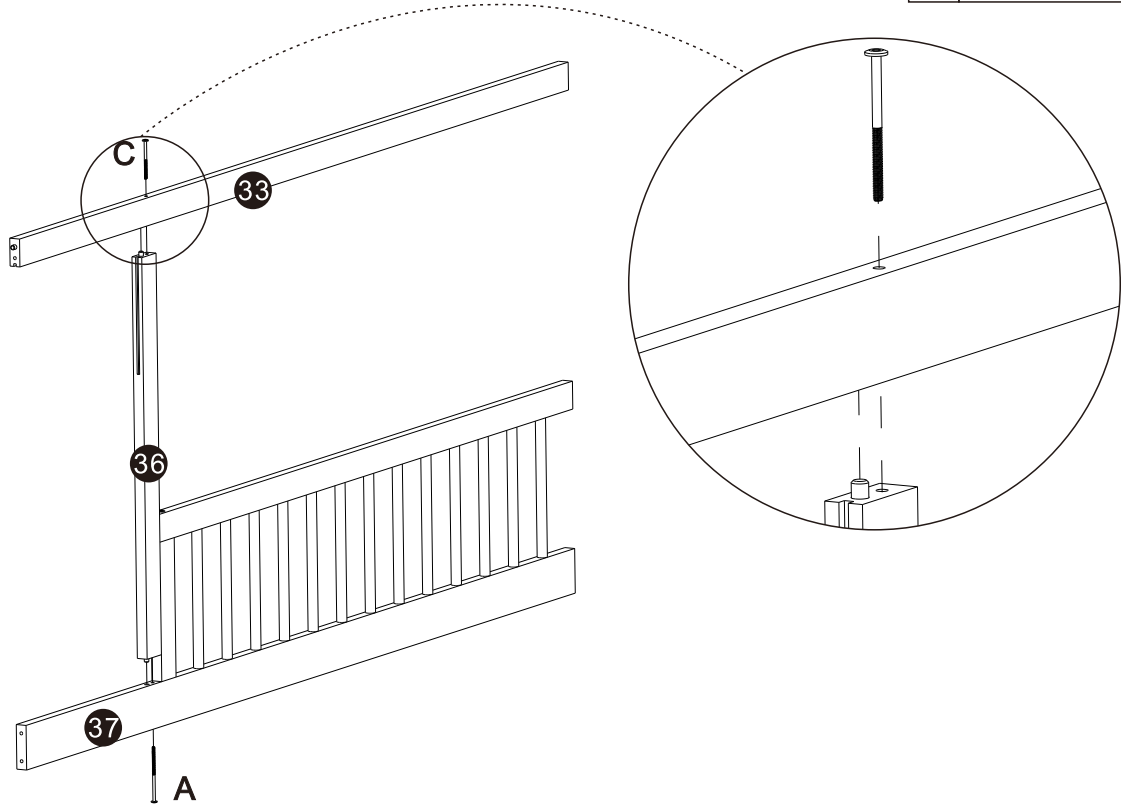
Schritt 6

A		M6x100	1
C		M6x70	1




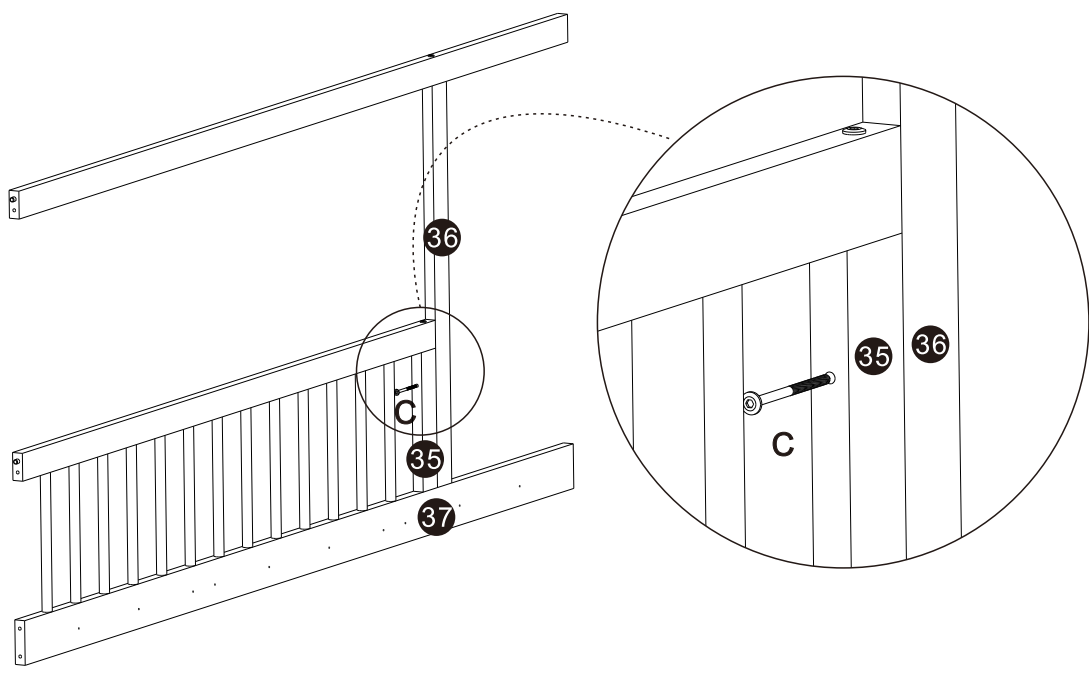
Schritt 7

A		M6x100	1
C		M6x70	1





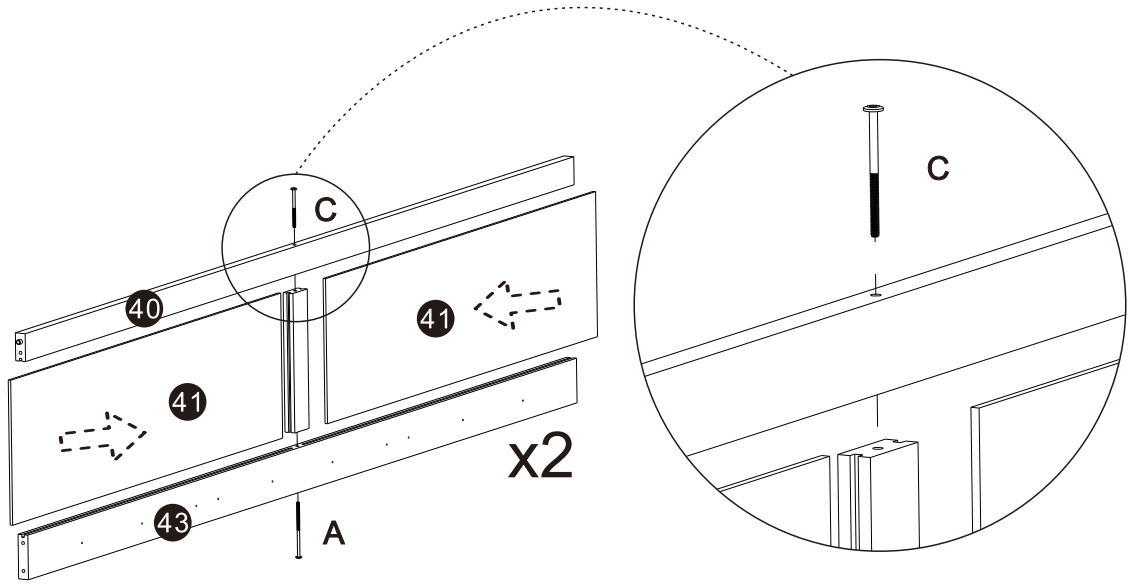
Schritt 8

C		M6x70	1
---	---------------------------------------------------------------------------------------	-------	---




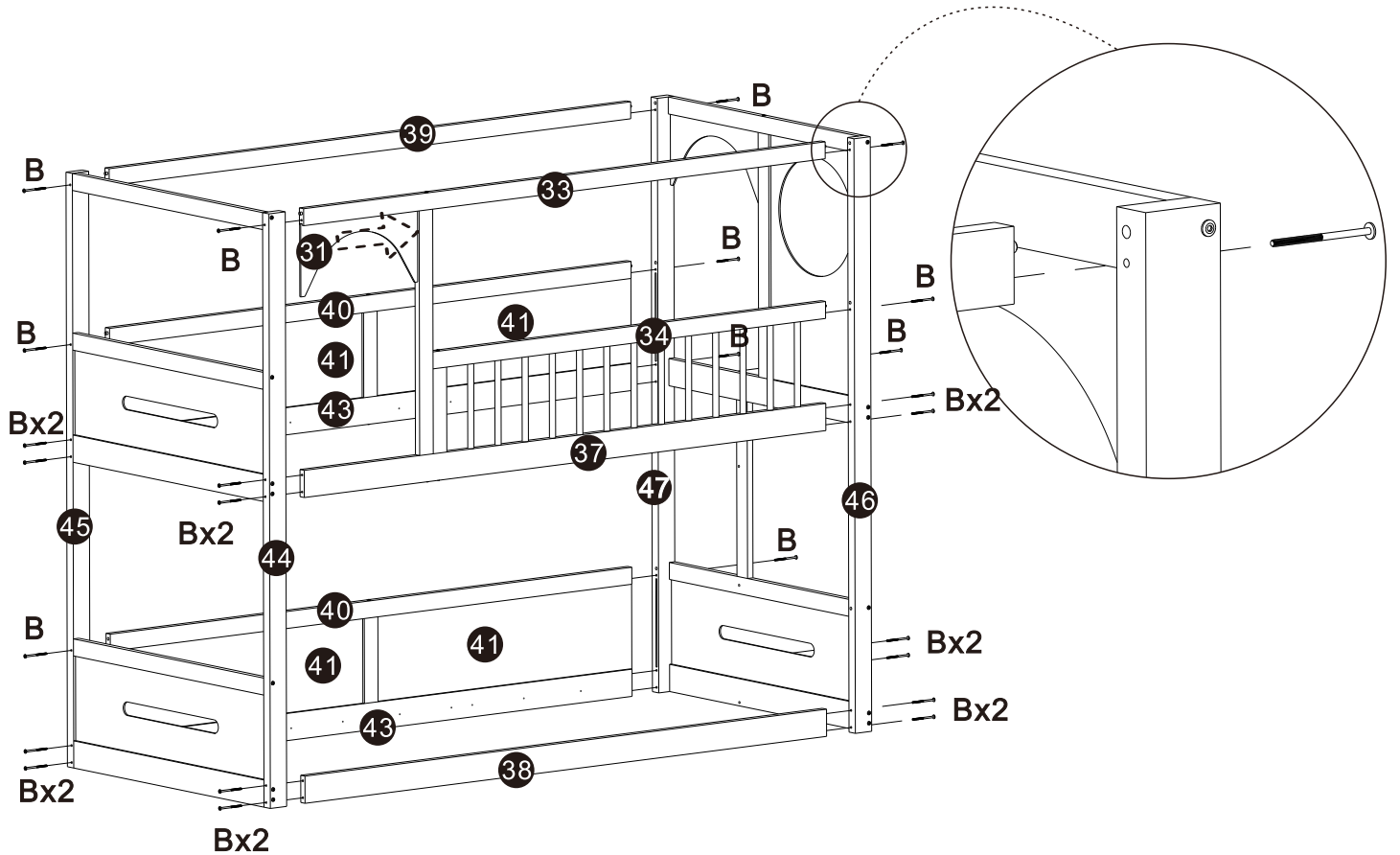
Schritt 9

A		M6x100	2
C		M6x70	2



Schritt 10

B		M6x80	25
----------	---------------------------------------------------------------------------------------	-------	----



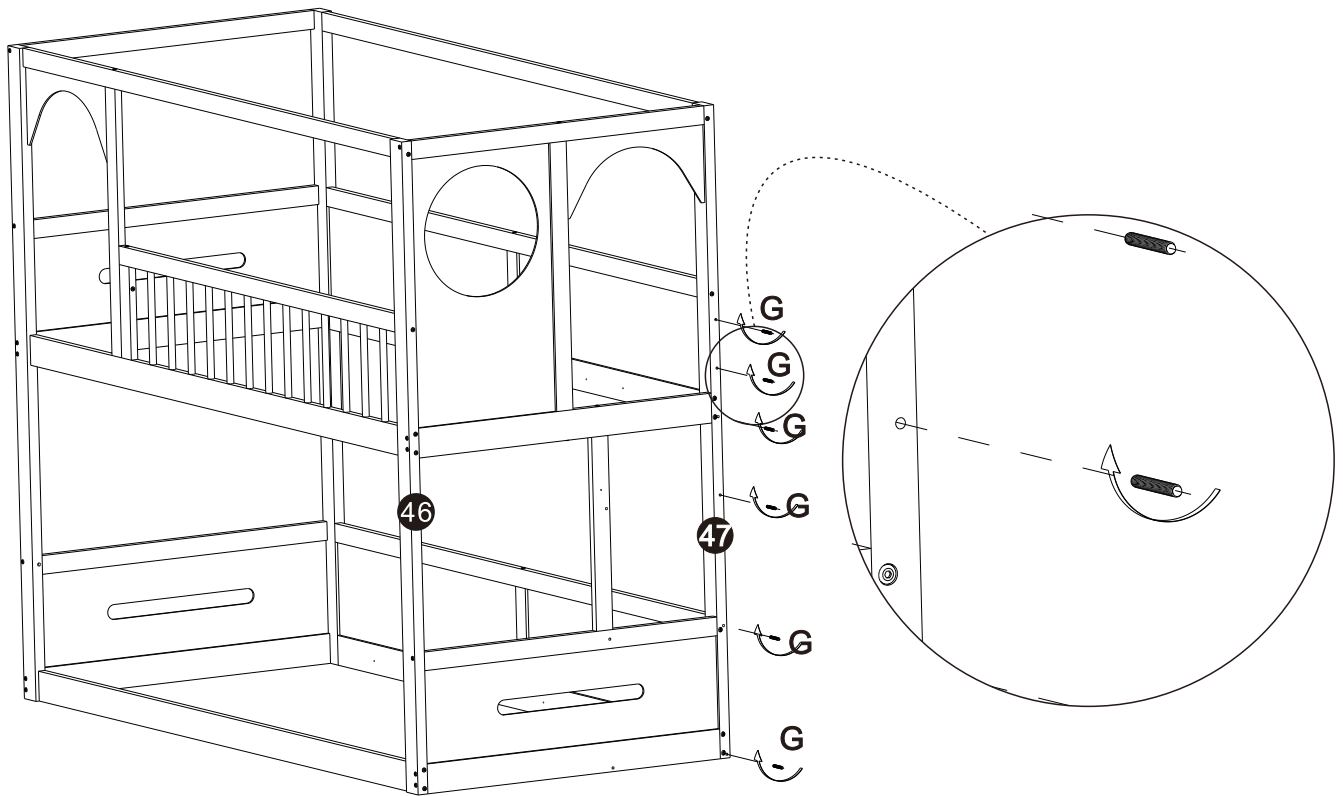
Schritt 11

G

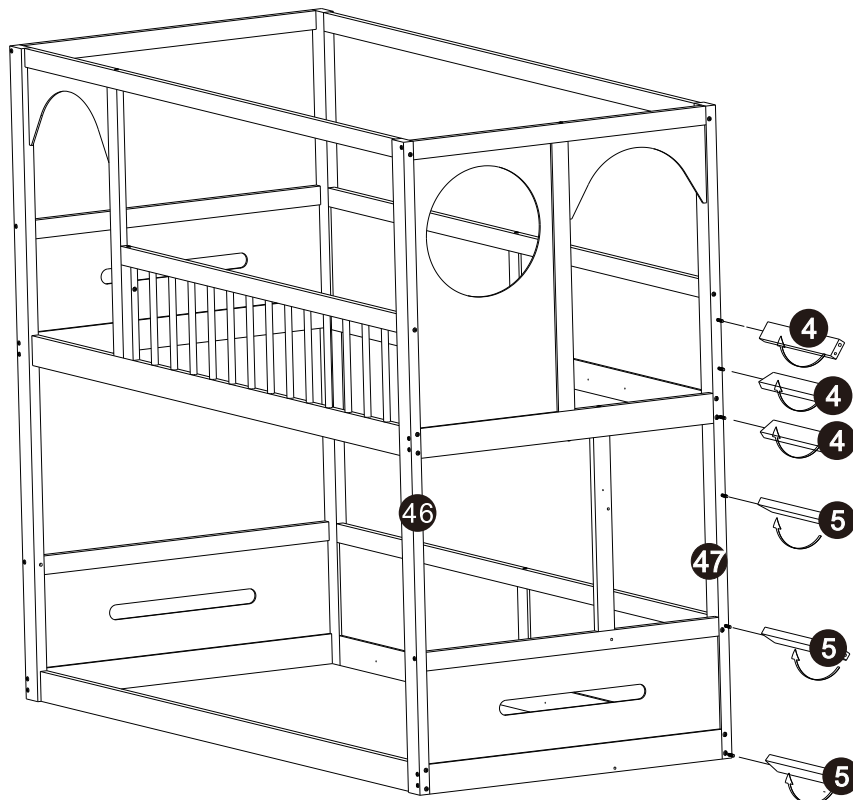


M6x45

6



Schritt 12



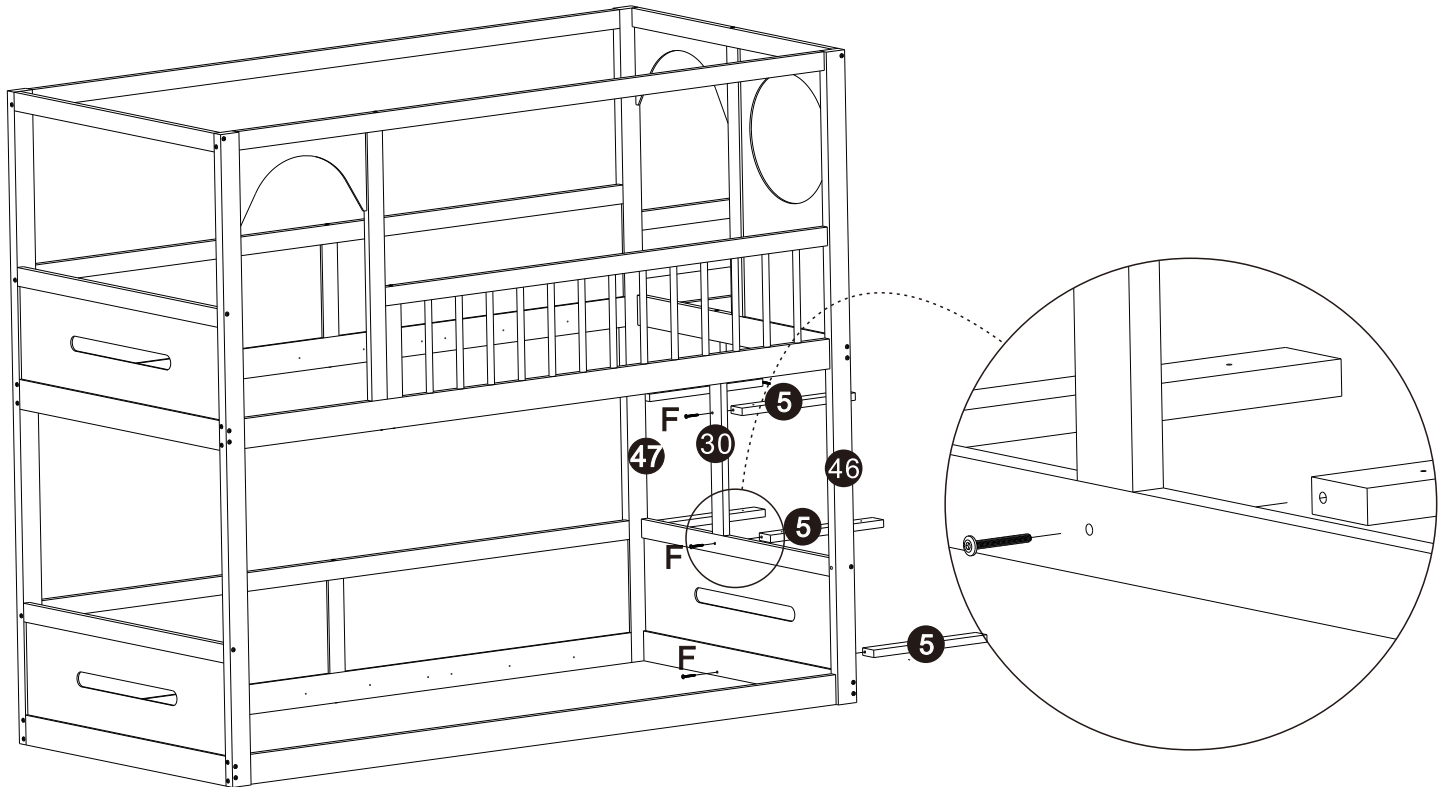
Schritt 13

F

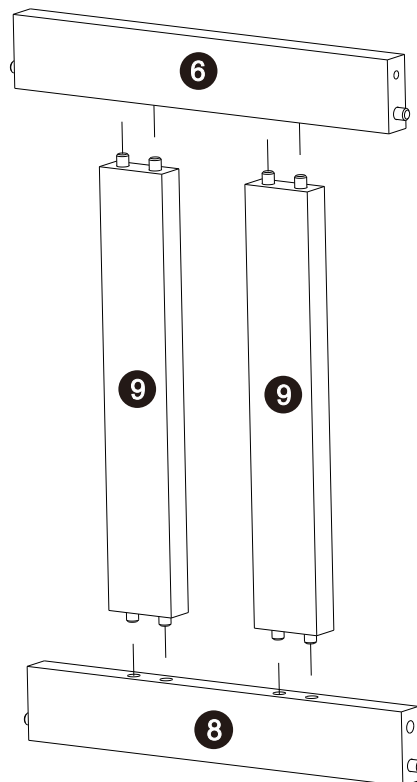


M6x40

3



Schritt 14



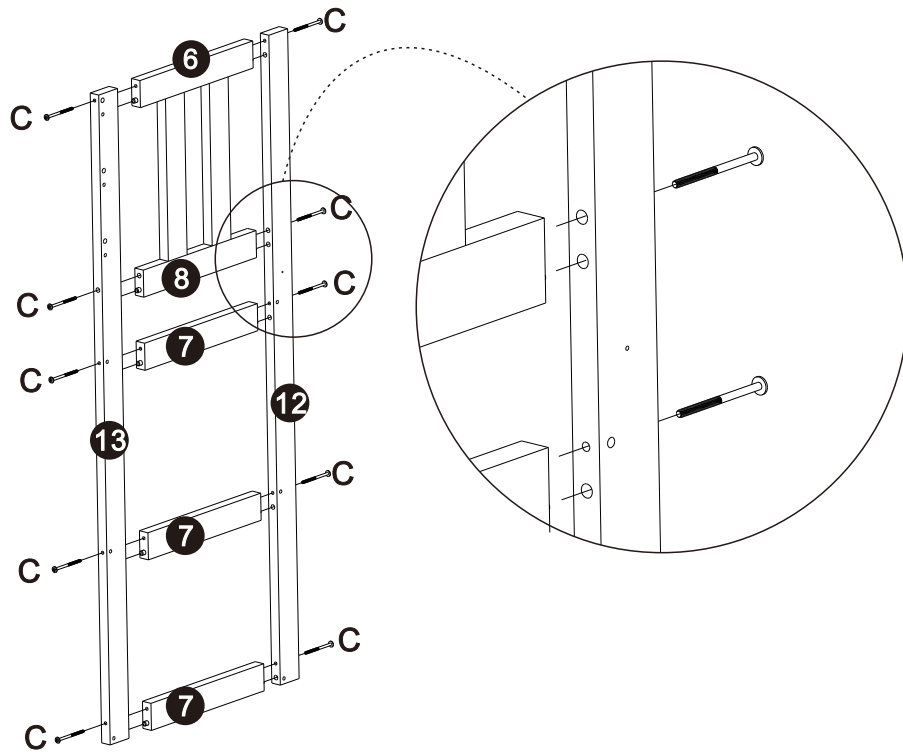
Schritt 15

C



M6x70

10



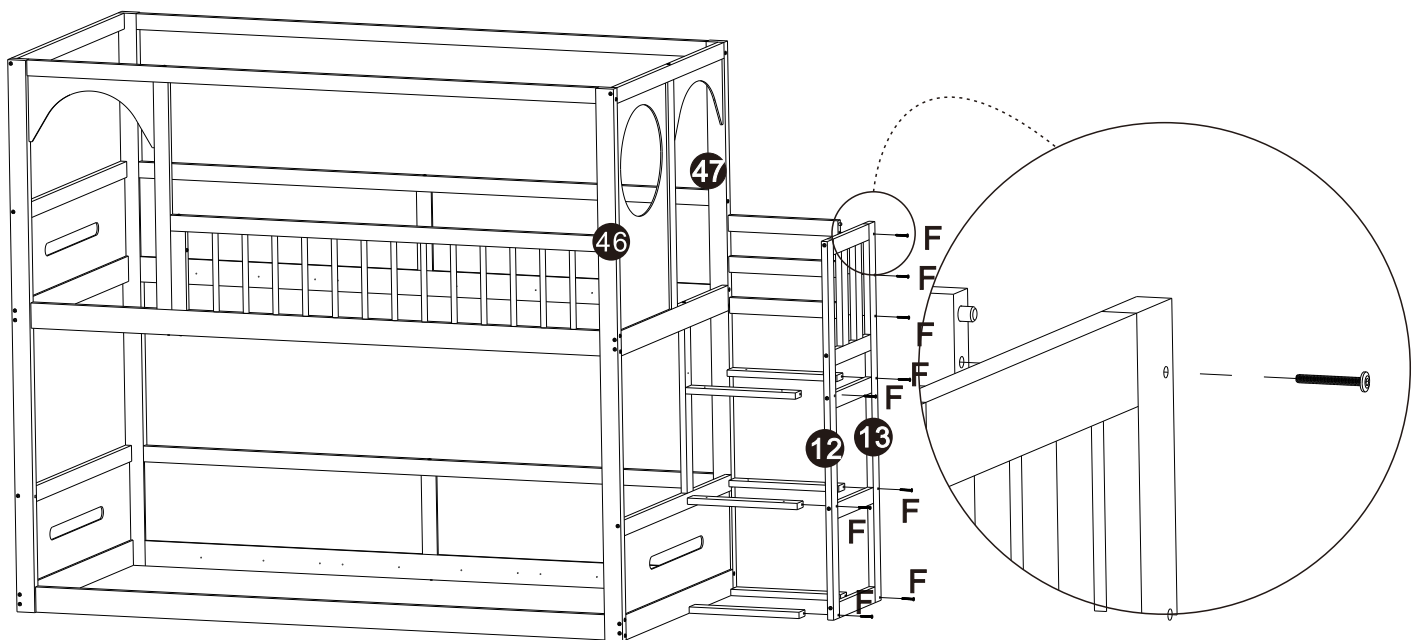
Schritt 16

F





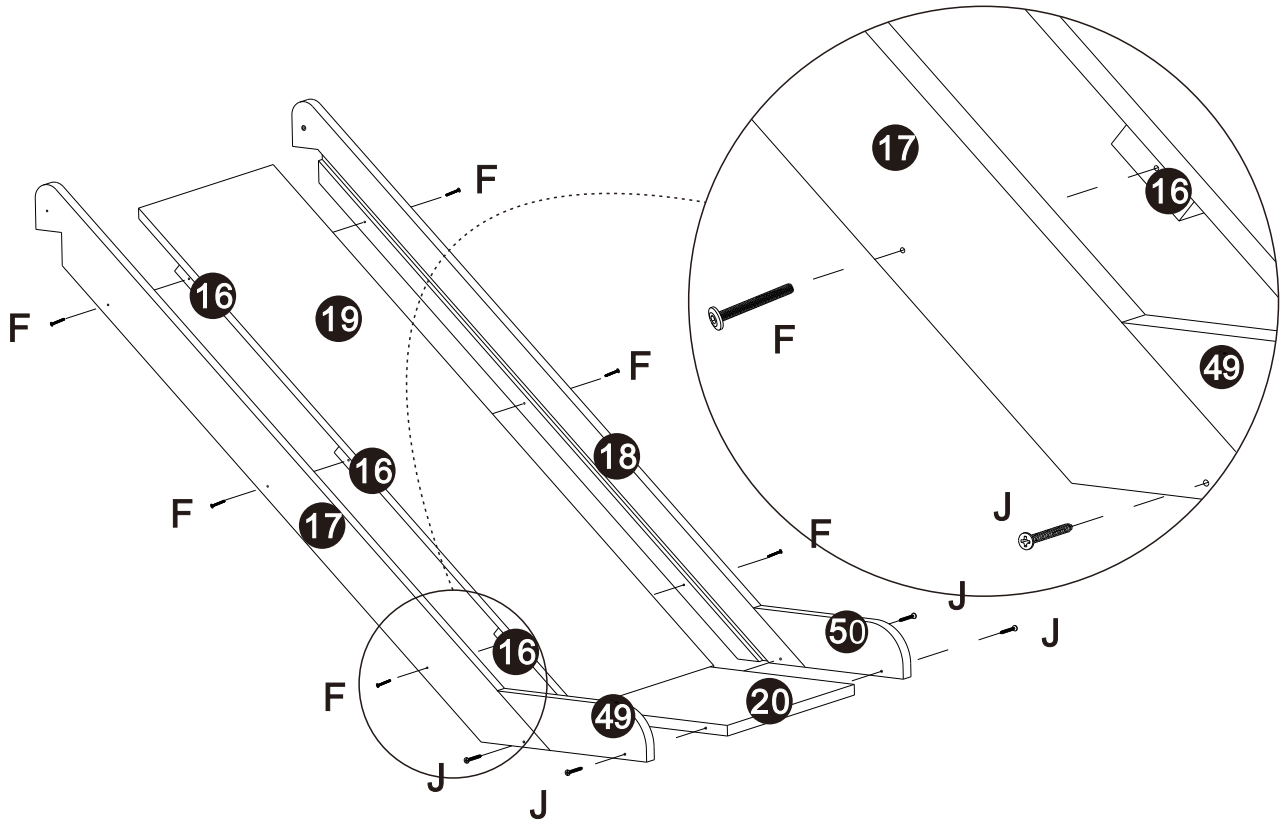
M6x40

9



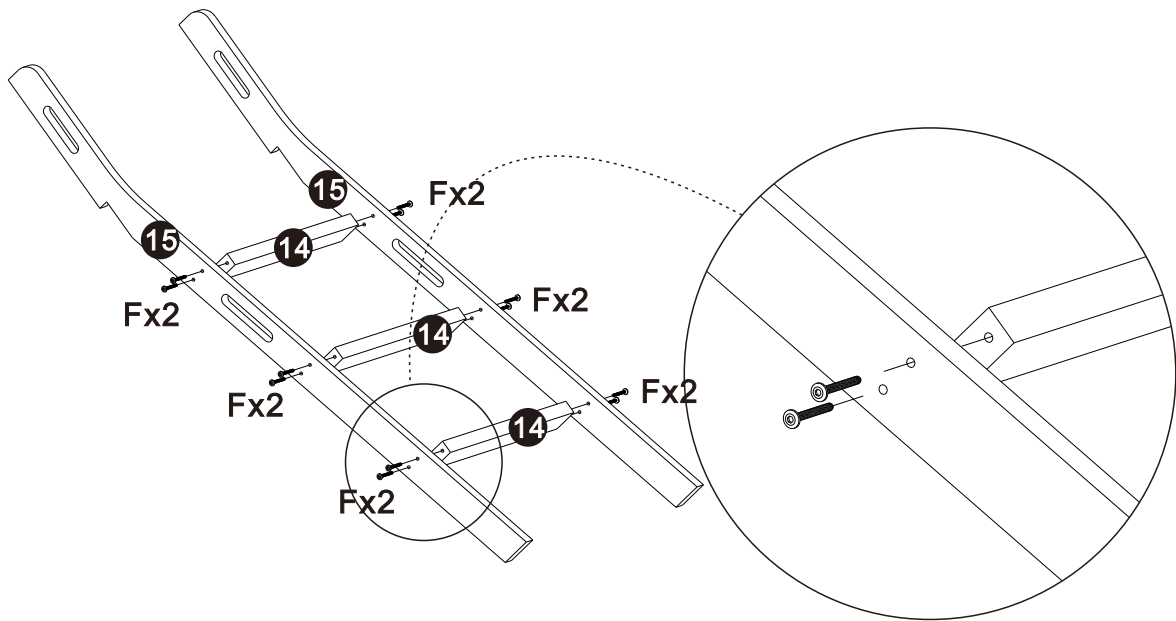
Schritt 19

J		M4x35	4
F		M6x40	6



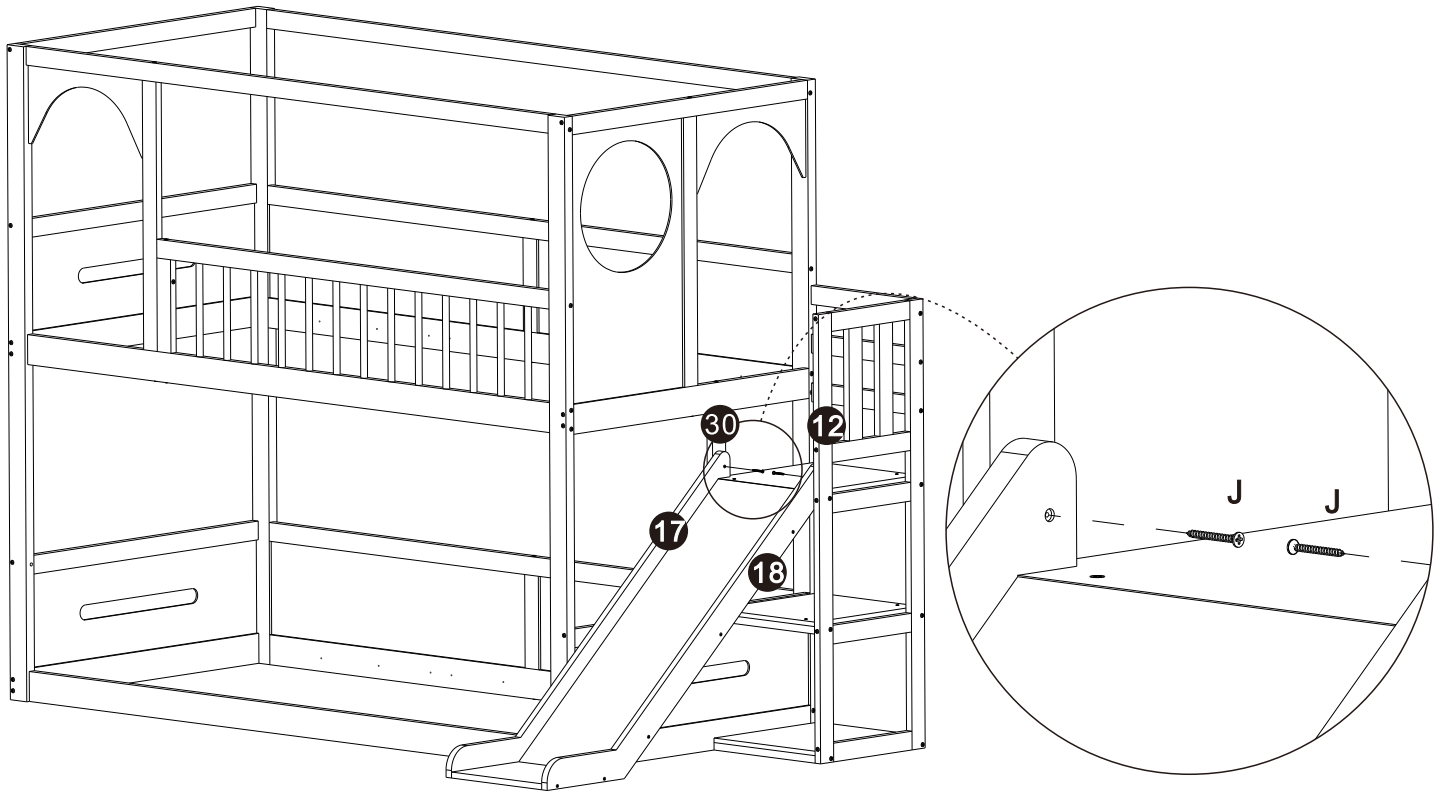
Schritt 20

F		M6x40	12
---	---------------------------------------------------------------------------------------	-------	----



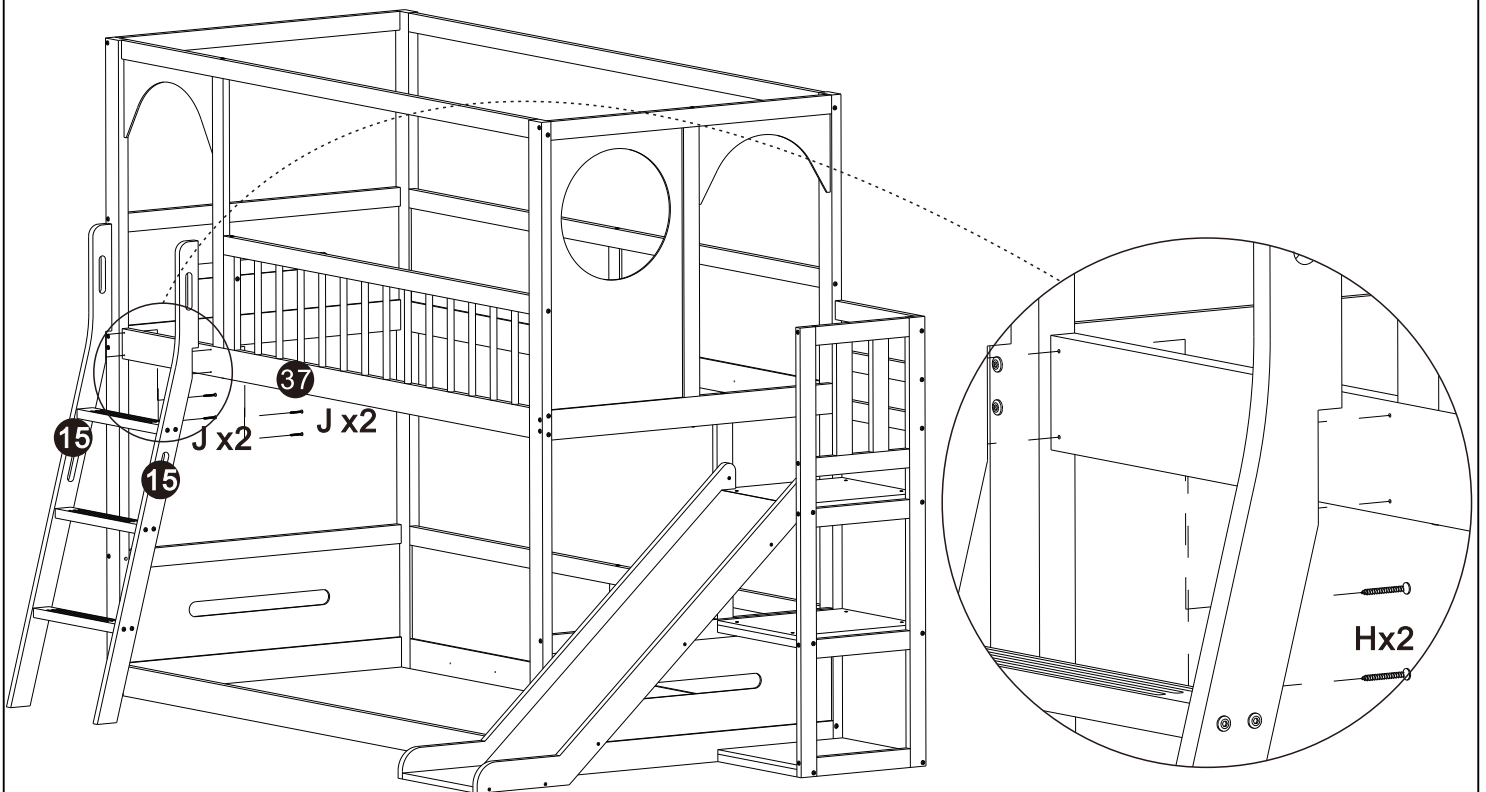
Schritt 21

J		M4x35	2
---	------------------------------------------------------------------------------------	-------	---



Schritt 22

J		M4x35	4
---	---------------------------------------------------------------------------------------	-------	---



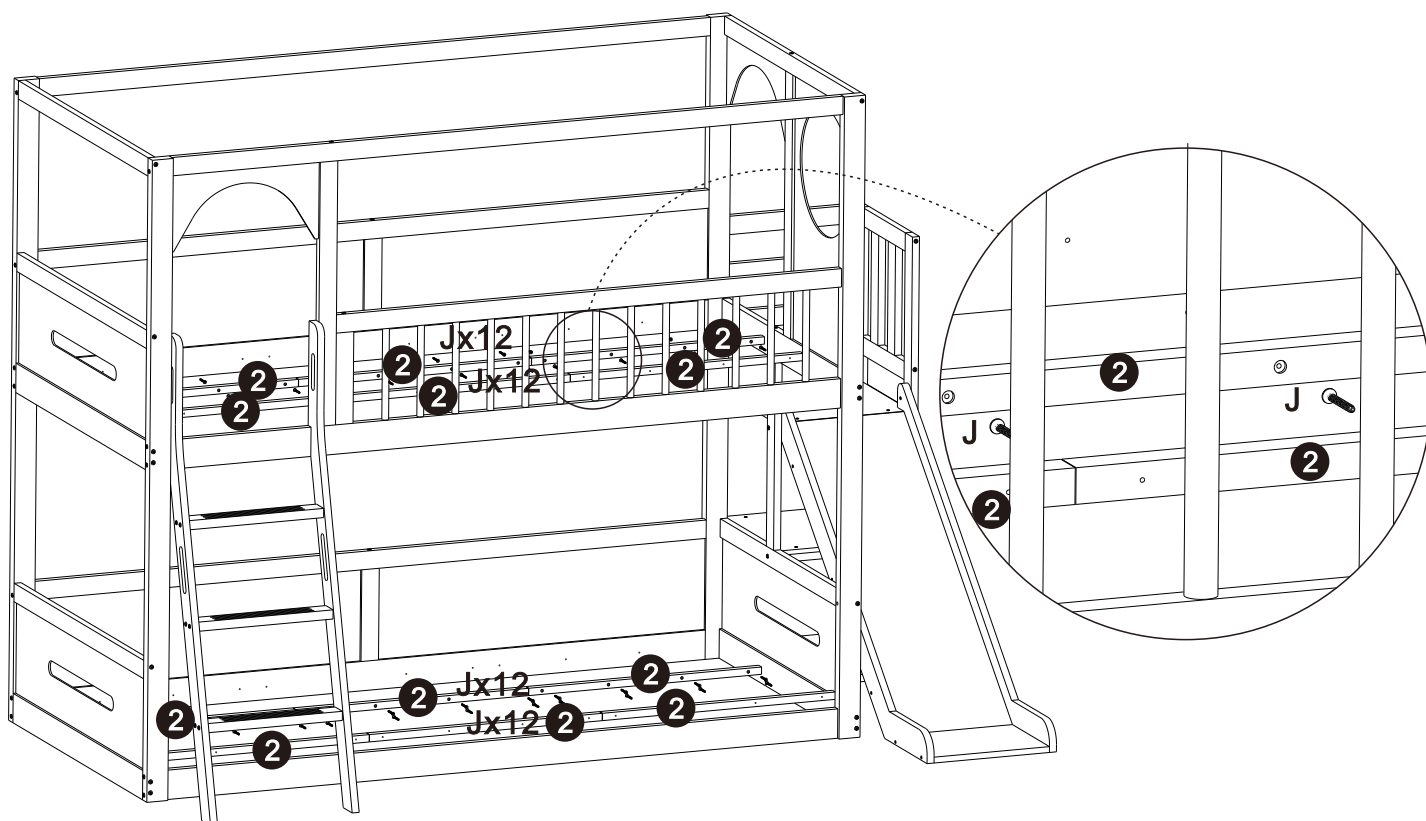
Schritt 23

J



M4x35

48



Schritt 24

K



M4x30

60

