

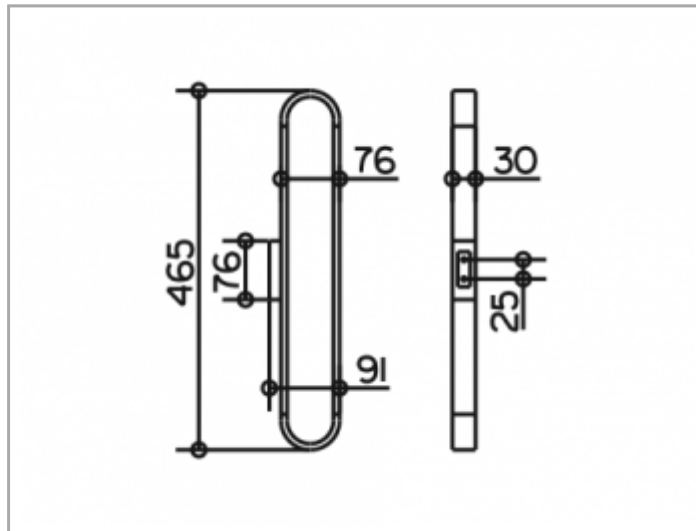
Edition 300

30070010000 Handtuchhalter

**PRODUKT**



**ZEICHNUNG**



**PRODUKTBESCHREIBUNG**

für die Aufnahme von 6 Gästehandtüchern (ca. 30 x 50 cm)

**OBERFLÄCHE**

verchromt

**AUSSCHREIBUNGSTEXT**

KEUCO EDITION 300 Handtuchhalter 30070010000  
 hochglanzverchromter Handtuchhalter  
 in ästhetischer, zeitloser Formensprache,  
 für die Aufnahme von 6 Gästehandtüchern (ca. 30 x 50 cm),  
 die Gästehandtücher werden gerollt zwischen die Bügel geklemmt,  
 Der Handtuchhalter wird verdeckt angebracht,  
 Lieferung inkl. korrosionsfreiem Befestigungsmaterial