


Produktdatenblatt nach Verordnung (EU) Nr. 65/2014

| |
|---|
| Marke: Constructa |
| Modellkennung: CF4M28063 |
| Energieeffizienzindex: 81,2 |
| Energieeffizienzklasse: A+ |
| Energieverbrauch pro Zyklus im konventionellen Modus: 0,94 kWh/Zyklus |
| Energieverbrauch pro Zyklus im Umluft-Modus: 0,69 kWh/Zyklus |
| Zahl der Garräume: 1 |
| Wärmequelle: Elektro |
| Volumen: 71 l |

Produktinformation nach Verordnung (EU) Nr. 66/2014

| | | | | | | |
|---|--|--------------------|--------------------|--------------------|--------------------|----------|
| Marke: Constructa | | | | | | |
| Modellkennung: CA333235 | | | | | | |
| Art der Kochmulde: Elektro | | | | | | |
| Anzahl der Kochzonen und/oder Kochflächen: 4 | | | | | | |
| Energieverbrauch der Kochmulde je kg: 188,9 Wh/kg Wh/kg | | | | | | |
|  | A | B | C | D | E | F |
| | Heiztechnik (Induktionskochzonen und -kochflächen, Strahlungskochzonen, Kochplatten) | Strahlungs Heizung | Strahlungs Heizung | Strahlungs Heizung | Strahlungs Heizung | |
| Abmessungen: Bei kreisförmigen Kochzonen oder -flächen: Durchmesser der nutzbaren Oberfläche für jede elektrisch beheizte Kochzone, auf 5 mm genau (cm). | 18,0 | 17,0 | 14,5 | 21,0 | | |
| Energieverbrauch je Kochzone oder -fläche je kg (Wh/kg) | 188,8 | 186,7 | 190,2 | 190,0 | | |
| Angaben gemäss EN 60350-2 (Electro) bzw. EN 30-2-1 (Gas) | | | | | | |

Einbau-Backofen, 60 x 60 cm, Schwarz CF4M28063



1 x Kombirost, 1 x Universalpfanne, 1 x Air Fry & Grillblech

| | |
|------------|--------------------------------------|
| CZ11CB10E0 | Backblech, emailliert |
| CZ11CH15E0 | Vario Backblech |
| CZ11CR10X0 | Kombirost |
| CZ11CU10E0 | Universalpfanne, emailliert |
| CZ11GU20X0 | Glaspfanne |
| CZ11TI15X0 | Vario Clip Auszüge |
| CZ1352X0 | Pizzaform, emailliert |
| CZ1608BX0 | Teleskopüberauszug, ebenenunabhängig |
| CZ1913X0 | Backstein |

Der Constructa Eco-Line Backofen in schwarzem Glasdesign, Air Fry Heizart inklusive Air Fry & Grillblech und pyrolytischer Selbstreinigung - Made in Europe.

Bauform: Integrierbar
 Integriertes Reinigungssystem: Pyrolytisch+Hydrolytisch
 Nischenmaße für Installation (H x B x T): 585-595 x 560-568 x 550 mm
 Abmessungen des Gerätes (H x B x T): 595x594x548 mm
 Abmessungen des verpackten Gerätes: 665 x 660 x 690 mm
 Material der Blende: Glas
 Material der Tür: Glas
 Nettogewicht: 36.3 kg
 Nettovolumen - Backrohr 1: 71 l
 Heizungsarten: AirFry, Großflächengrill, Heißluft sanft, Heißluft, Ober-/Unterhitze, Pizzastufe, Umluftgrill
 Backofenregelung: elektronisch
 Anzahl eingebauter Leuchten: 1
 Länge Anschlusskabel: 120.0 cm
 EAN-Nummer: 4242004281528
 Anzahl der Innenräume (2010/30/EC): 1
 Energieeffizienzklasse: A+
 Energieverbrauch pro Ober-/Unterhitze Zyklus (2010/30/EC): 0.94 kWh/Zyklus
 Energieverbrauch pro Heißluft-Zyklus (2010/30/EC): 0.69 kWh/Zyklus
 Energieeffizienzindex (2010/30/EC): 81.2 %
 Anschlusswert: 3600 W
 Absicherung: 16 A
 Spannung: 220-240 V
 Frequenz: 50; 60 Hz
 Steckerart: Schuko-/Gardy.m.Erdung
 Integriertes Zubehör: 1 x Kombirost, 1 x Universalpfanne, 1 x Air Fry & Grillblech



Einbau-Backofen, 60 x 60 cm, Schwarz CF4M28063

Der Constructa Eco-Line Backofen in schwarzem Glasdesign, Air Fry Heizart inklusive Air Fry & Grillblech und pyrolytischer Selbstreinigung - Made in Europe.

Backofentyp und Heizart

- Backofen mit 7 Beheizungsarten: 3D-Heißluft, Ober-/Unterhitze, Umluftgrill, Großflächengrill, Pizzastufe, Heißluft Sanft, AirFry
- Temperaturregelung von 30 °C - 275 °C
- Garraumvolumen: 71 l

Zubehörträger / Auszugssystem:

- Einschubebenen: 5
- Backofeninnenraum mit Einhängegittern. Teleskopauszug nachrüstbar

Design

- Bedienblende im schwarzen Glasdesign
- Touch Control
- Garraum: Email anthrazit

Reinigung

- Pyrolytische Selbstreinigung
- Hydro Clean (Hydrolytische Reinigungshilfe): Leichte Verschmutzungen entfernen mit Wasserdampf und Spülmittel.
- Vollglas-Innentür

Komfort

- LED-Touch Control (amber/weiß)
- Elektronik-Uhr
- Optische Aufheizkontrolle
- Temperaturvorschlag Anzahl der Automatikprogramme:
- Anzahl Automatik-Programme: 10 Stck
- Soft Close
- Geschwungener Metallgriff
- cookControl: Mit den Automatikprogrammen gelingt die Zubereitung immer. Einfach Gericht auswählen und Gewicht einstellen.
- Schnellaufheizung: Schnell zur Zieltemperatur ohne höheren Energieverbrauch
- Backofenbeleuchtung abschaltbar, Halogen-Innenbeleuchtung
- Kühlgebläse

Zubehör

- 1 x Kombirost, 1 x Universalpfanne, 1 x Air Fry & Grillblech

Umwelt und Sicherheit

- Sehr geringe Fenstertemperatur
- Niedrige Türtemperatur während der pyrolytischen Reinigung
- 4-fache Türverglasung
- Individuell einstellbare Kindersicherung
- Türverriegelung bei Pyrolysebetrieb Automatische Sicherheitsabschaltung Starttaste

Technische Info

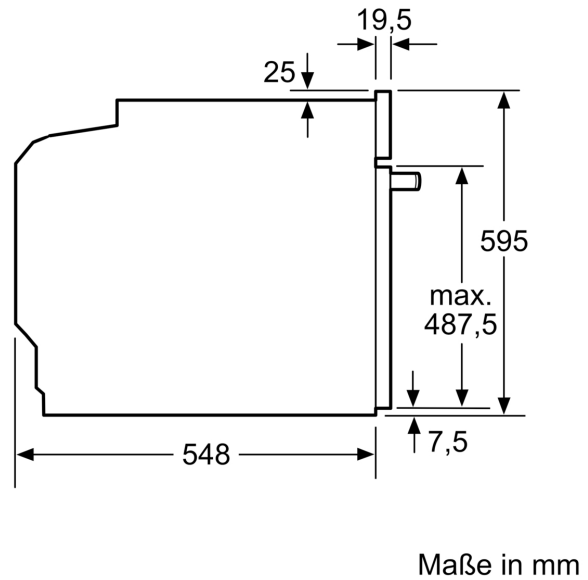
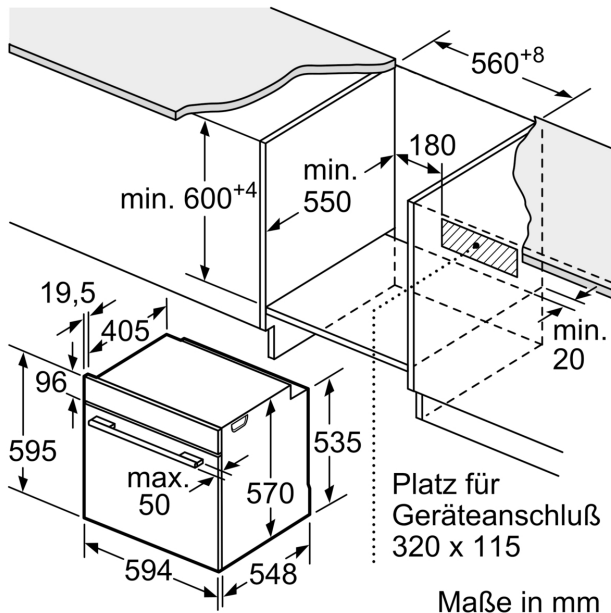
- Länge des Anschlusskabels: 120 cm
- Nennspannung: 220 - 240 V
- Gesamtanschlusswert Elektro: 3.6 kW

- Energieeffizienzklasse (gem. EU Nr. 65/2014): A+(auf einer Energieeffizienzklassen-Skala von A+++ bis D)
- Energieverbrauch pro Zyklus im konventionellen Modus:0.94 kWh
- Energieverbrauch pro Zyklus im Umluft-Modus:0.69 kWh
- Zahl der Garräume: 1 Wärmequelle: elektrisch Innenraumvolumen:71 l

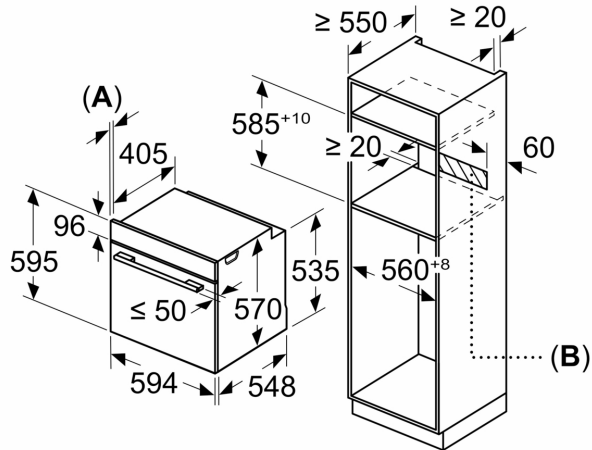
Maße

- Gerätemaße (HxBxT): 595 x 594 x 548mm
- Nischenmaße (HxBxT): 595 mm x 560 mm x 550 mm
- „Maße und Einbauhinweise zu diesem Gerät gemäß technischer Zeichnung beachten“

Einbau-Backofen, 60 x 60 cm, Schwarz CF4M28063



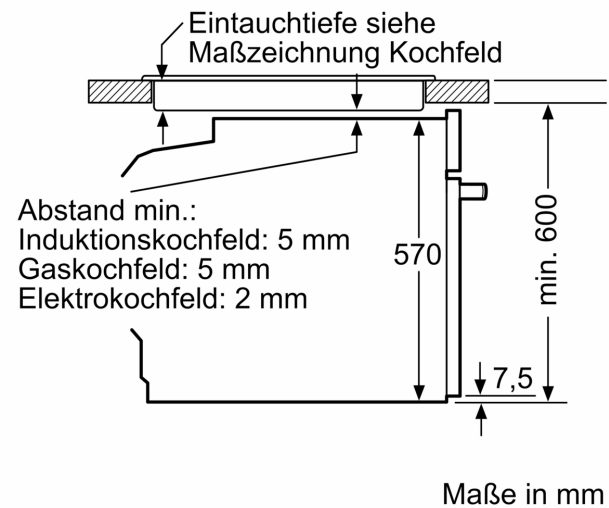
Maße in mm



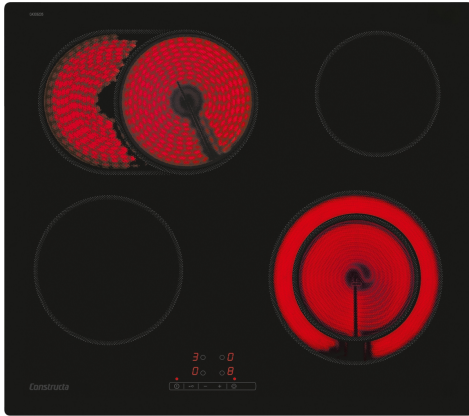
A: 19,5 mm

B: Platz für Geräteanschluß 320 x 115 mm

Einbau mit einem Kochfeld.



**Elektro-Kochfeld, 60 cm, Schwarz,
Rahmenlos aufliegend
CA333235**



CZ9SE030 3-er Set best aus 2 Töpfen + 1 Pfanne

**Die Constructa-Kochstelle mit moderner
Touch Control Bedienung und zuschaltbarer
Bräterzone für flexibles Kochen und Braten.**

Produktbezeichnung / -familie:Kochstelle Glaskeramik
 Bauform: Integrierbar
 Energiequelle: Elektro
 Anzahl der Kochzonen für gleichzeitige Nutzung: 4
 Nischenmaße für Installation (H x B x T): 48 x 560-560 x 490-500 mm
 Gerätebreite: 592 mm
 Abmessungen des Gerätes (H x B x T): 48x592x513 mm
 Abmessungen des verpackten Gerätes: 100 x 750 x 590 mm
 Nettogewicht: 7.9 kg
 Bruttogewicht: 8.6 kg
 Restwärmanzeige: Getrennt
 Lage der Steuerung: Vorne
 Hauptoberflächenmaterial: Glaskeramik
 Oberflächenfarbe: Schwarz, Edelstahl
 Rahmenfarbe: Edelstahl
 EAN-Nummer: 4242004285427
 Spannung: 220-240 V
 Frequenz: 50-60; 50; 60 Hz



Elektro-Kochfeld, 60 cm, Schwarz, Rahmenlos aufliegend CA333235

Die Constructa-Kochstelle mit moderner Touch Control Bedienung und zuschaltbarer Bräterzone für flexibles Kochen und Braten.

- 60 cm: Platz für 4 Töpfe oder Pfannen

Flexibilität der Kochzonen

- Bräterzone: Extra zuschaltbare Kochzone für großes Bratgeschirr
- Zweikreis-Kochzone: Verwenden Sie normales oder größeres Kochgeschirr für die erweiterbare Kochzone.
- Kochzone vorne links: 180 mm, 2 kW
- Kochzone hinten links: 170 mm, 265 mm, 1.8 kW
- Kochzone hinten rechts: 145 mm, 1.2 kW
- Kochzone vorne rechts: 145 mm, 210 mm, 1 kW

Benutzerfreundlichkeit

- Touch Control: Steuerung der Leistung mit den aufgedruckten +/- Touch-Tasten.
- 17 Leistungsstufen: Stellen Sie die Hitze mit 17 Leistungsstufen (9 Hauptstufen und 8 Zwischenstufen) präzise ein.

Zeitersparnis und Effizienz

- Restart-Funktion: Im Falle von unbeabsichtigtem Ausschalten des Kochfeldes bleiben alle Einstellungen erhalten, wenn Sie innerhalb von 4 Sekunden wieder einschalten.
- Schnelles Abschalten: Schnelles Abschalten durch längeres Berühren der Bedienfläche der Kochzone.

Design

- Rahmenlos

Sicherheit

- 2-stufige Restwärmeanzeige je Kochzone: Zeigt an, welche Kochzonen noch heiß oder warm sind.
- Individuell einstellbare Kindersicherung: Verhindert eine unbeabsichtigte Aktivierung des Kochfeldes.
- Hauptschalter: Alle Kochzonen auf einmal ausschalten.
- Betriebsanzeigelampe: Zeigt an, ob das Kochfeld heizt.
- Automatische Sicherheitsabschaltung: Aus Sicherheitsgründen schaltet sich das Kochfeld nach einer voreingestellten Zeit ohne Interaktion automatisch ab.

Installation

- Maße des Gerätes (HxBxT mm): 48 x 592 x 513
- Erforderliche Nischengröße (HxBxT mm): 48 x 560 x (490 - 500)
- Minimale Arbeitsplattenstärke: 16 mm
- Gesamtanschlusswert: 7500 W