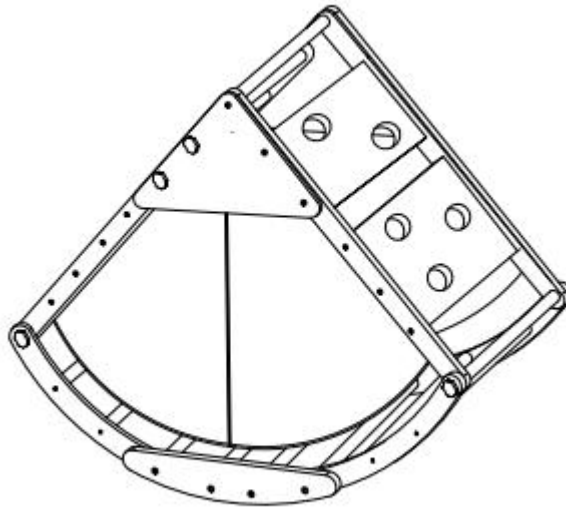


# Multifunktionale Klettergerüst

BENUTZERHANDBUCH



SKU: N621P197204

TESTSTANDARD: EN71

ART.NR: N621P197204A

LESEN SIE DIESE ANLEITUNG UND BEWAHREN SIE SIE FÜR DEN  
ZUKÜNFTIGEN GEBRAUCH AUF



[DE]

**Warnung:** Dieses Produkt ist nicht für Kinder unter 36 Monaten geeignet.

**Warnung:** Aufgrund der Kleinteile sollten Kinder das Produkt nur unter Aufsicht von Erwachsenen verwenden, um die Gefahr des Verschluckens zu vermeiden. Verschlucken Sie nicht alle Produkte und Teile, einschließlich Kunststoffteile, Netze, Eisenteile und anderes Zubehör.

**Warnung:** Um die Sicherheit zu gewährleisten, befolgen Sie bitte die Anweisungen zur korrekten Installation und holen Sie sich bei Bedarf professionelle Hilfe.

**Warnung:** Stellen Sie Möbel nicht in der Nähe von Feuerquellen oder Gegenständen mit hoher Temperatur auf, um Brandgefahr zu vermeiden. Nur für den Innenbereich.

[EN]

**Warning:** Not suitable for children under 36 months.

**Warning:** Due to the small parts of the product, children should only use it under adult supervision to avoid a swallowing hazard. Do not swallow all products and parts, including plastic parts, nets, iron parts, and other accessories.

**Warning:** To ensure safety, please follow the instructions for correct installation and seek professional assistance if necessary.

**Warning:** Do not place furniture close to fire sources or high-temperature objects to avoid the risk of fire. For indoor use only.

[FR]

**Avertissement :** Ce produit ne convient pas aux enfants de moins de 36 mois.

**Avertissement :** En raison des petites pièces du produit, les enfants ne doivent l'utiliser que sous la surveillance d'un adulte afin d'éviter tout risque d'ingestion. N'avez pas tous les produits et pièces, y compris les pièces en plastique, les filets, les pièces en fer et autres accessoires.

**Avertissement :** Pour garantir la sécurité, veuillez suivre les instructions pour une installation correcte et demander l'aide d'un professionnel si nécessaire.

**Avertissement :** Ne placez pas les meubles à proximité de sources d'incendie ou d'objets à haute température pour éviter tout risque d'incendie. Pour une utilisation en intérieur uniquement.

[IT]

**Attenzione:** Questo prodotto non è adatto ai bambini di età inferiore a 36 mesi.

**Attenzione:** A causa delle piccole parti del prodotto, i bambini devono utilizzarlo solo sotto la supervisione di un adulto per evitare il rischio di soffocamento. A causa delle piccole parti del prodotto, i bambini devono usarlo solo sotto la supervisione di un adulto per evitare il rischio di ingestione. Non ingerire tutti i prodotti e le parti, comprese le parti in plastica, le reti, le parti in ferro e altri accessori.

**Attenzione:** Per garantire la sicurezza, seguire le istruzioni per una corretta installazione e, se necessario, richiedere assistenza professionale.

**Attenzione:** Non posizionare i mobili vicino a fonti di fuoco o oggetti ad alta temperatura per evitare il rischio di incendio. Solo per uso interno.

[ES]

**Advertencia:** Este producto no es adecuado para niños menores de 36 meses.

**Advertencia:** Debido a las pequeñas piezas del producto, los niños sólo deben utilizarlo bajo la supervisión de un adulto para evitar el riesgo de asfixia. No trague todos los productos y piezas, incluidas las piezas de plástico, las redes, las piezas de hierro y otros accesorios.

**Advertencia:** Para garantizar la seguridad, siga las instrucciones para una instalación correcta y busque asistencia profesional si es necesario.

**Advertencia:** No coloque muebles cerca de fuentes de fuego u objetos de alta temperatura para evitar el riesgo de incendio. Solo para uso en interiores.



<b>Importeur</b>	Decobus Handel GmbH		
<b>Adresse</b>	Innungsstraße 9, 21244 Buchholz, Deutschland		
<b>URL</b>	<a href="https://www.decobusgroup.de">https://www.decobusgroup.de</a>		
<b>Hersteller</b>	Cao County Mingchao Wood Products Co., Ltd.		
<b>Adresse</b>	Jiazhuang Village, Miaokou Administrative Village ,Pulianji Town Cao County, Shandong Province		
<b>Email/URL</b>	mingchaowood@163.com		
<table border="1"><tr><td>EC</td><td>REP</td></tr></table>	EC	REP	Decobus Handel GmbH Innungsstraße 9, 21244 Buchholz, Deutschland <a href="https://www.decobusgroup.de">https://www.decobusgroup.de</a>
EC	REP		

# SICHERHEIT & WARNUNGEN

## **MONTAGE DURCH ERWACHSENE ERFORDERLICH.**

- Bewahren Sie diese Anleitung zum späteren Nachschlagen auf.
- Dieses Produkt ist nur für den Gebrauch in Innenräumen, in der Familie und im Haushalt bestimmt.
- Stellen Sie das Produkt auf eine ebene Fläche, die mindestens 200 cm von einem Zaun, einem Gebäude, oberirdischen Ästen oder elektrischen Leitungen entfernt ist, von einem Zaun, einem Gebäude, oberirdischen Ästen, einer Wäscheleine oder einer elektrischen Leitung entfernt ist. Dieses Produkt sollte nicht in der Nähe von Möbeln aufgestellt werden, die bei einem Sturz Verletzungen verursachen könnten.
- Stellen Sie sicher, dass der Aufstellbereich belüftet ist.
- Verwenden Sie das Produkt nicht, wenn es beschädigt oder defekt ist. Wenn es beschädigt oder defekt ist, wenden Sie sich bitte an einen qualifizierten Techniker.
- Überprüfen Sie, ob alle Teile richtig zusammengebaut und stabil sind, bevor Sie sie verwenden. Defekte Teile müssen sofort ausgetauscht werden, da sie den Betrieb und die Sicherheit des Produkts beeinträchtigen können.
- Wenn die Temperaturen unter den Gefrierpunkt (0° C/32° F) sinken, wird die Verwendung dieses Produkts im Freien nicht empfohlen. Bei großer Kälte verlieren Kunststoffe ihre Elastizität und können durch einen Schlag spröde werden und reißen. Das Produkt an einem wärmeren und geschützten Ort lagern.
- Von Feuer oder anderen Zündquellen fernhalten.
- Das Verpackungsmaterial ist kein Spielzeug, bewahren Sie es außerhalb der Reichweite von Kindern auf.
- Bringen Sie Kindern den richtigen Umgang mit diesem Produkt bei: nur, nachdem Sie es richtig zusammengebaut und installiert haben, und nicht auf andere Weise als vorgesehen und richtig installiert haben, und nicht auf andere Weise als vorgesehen.
- Kinder angemessen kleiden: Erlauben Sie Kindern nicht, lockere Kleidung zu tragen, einschließlich Ponchos, Schals und Kleidung mit Kordeln. Erlauben Sie Kindern nicht, lockere Kleidung zu tragen, einschließlich Ponchos, Schals und Kleidung mit Kordeln. Es sollten stets gut sitzende Schuhe getragen werden.
- Vermeiden Sie es, das Gerät in die pralle Sonne zu stellen, da die heißen Oberflächen schwere Verbrennungen verursachen können.
- Es ist sehr wichtig, dass die folgenden Anforderungen regelmäßig oder zu Beginn jeder Saison während der Nutzung erfüllt werden.
  - Prüfen Sie alle Schrauben und Muttern auf scharfe Kanten und ersetzen Sie sie gegebenenfalls.
  - Prüfen Sie, ob alle Schrauben fest angezogen sind, und ziehen Sie sie ggf. nach.
  - bitte regelmäßig mit einem trockenen Tuch abwischen.

## **Hinweis:**

1. Die Verwendung im Freien ist verboten!
2. Kein Verschlucken!
3. Kinder müssen von einem Erwachsenen beaufsichtigt werden!






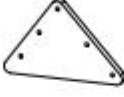









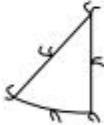


**BITTE NICHT ZUM LADEN ZURÜCKGEBEN**



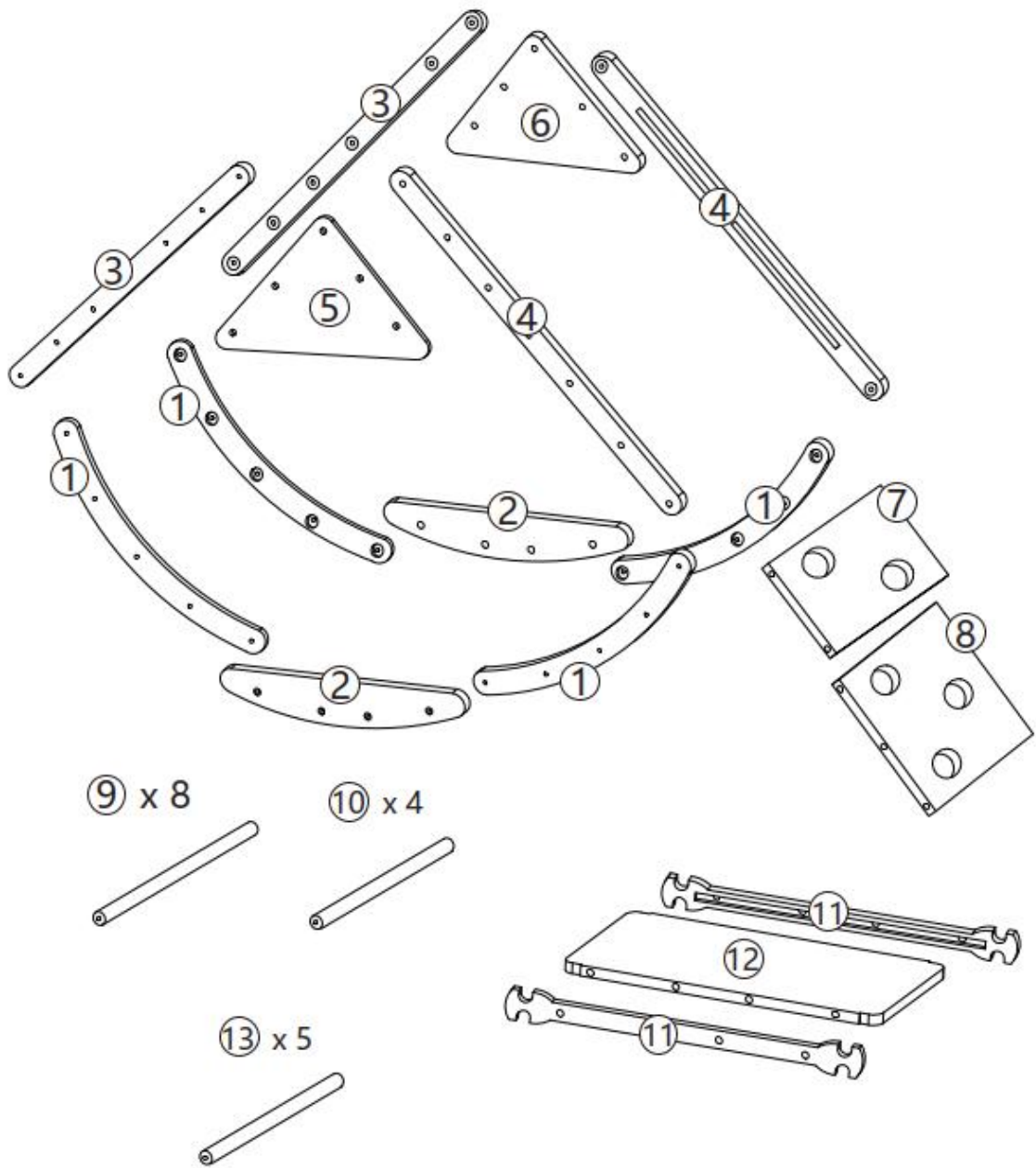
**Bitte geben Sie dieses Produkt nicht an den Händler zurück!!  
Wir können Ihnen in jeder Hinsicht behilflich sein.**

Wenn Sie feststellen, dass Sie Probleme beim Zusammenbau oder haben  
Sollten Teile fehlen oder beschädigt sein, wenden Sie sich bitte an den Verkäufer.

# STÜCKLISTE

			
① 4PCS (Piezas)	② 2PCS (Piezas)	③ 2PCS (Piezas)	④ 2PCS (Piezas)
			
⑤ 1PC (Pieza)	⑥ 1PC (Pieza)	⑦ 1PC (Pieza)	⑧ 1PC (Pieza)
			
⑨ 8PCS (Piezas)	⑩ 4PCS (Piezas)	⑪ 2PCS (Piezas)	⑫ 1PC (Pieza)
	 M7x50mm	 M6x35mm	
⑬ 5PCS (Piezas)	A 38PCS (Piezas)	B 8PCS (Piezas)	C 4PCS (Piezas)
 M6x35mm	 M4		
D 6PCS (Piezas)	E 1PC (Pieza)		

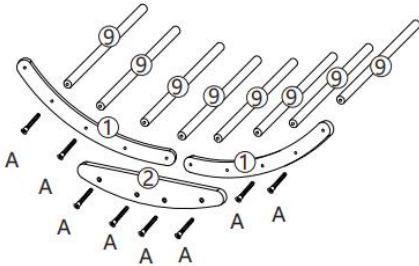
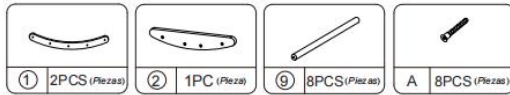
# PART LIST



# INSTALLATION

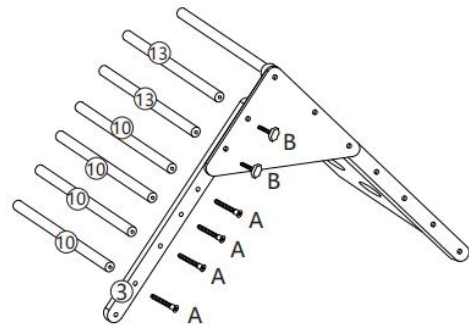
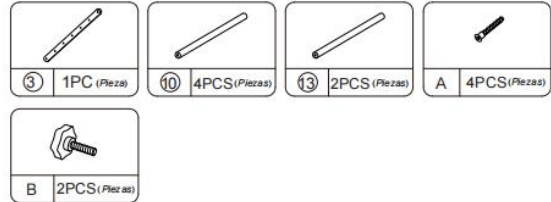
## Schritt 1

Setzen Sie ⑨ in das Loch in ① und sichern Sie es mit A. Setzen Sie ② auf die gegenüberliegende Seite der beiden ①-Komponenten und sichern Sie es mit A.



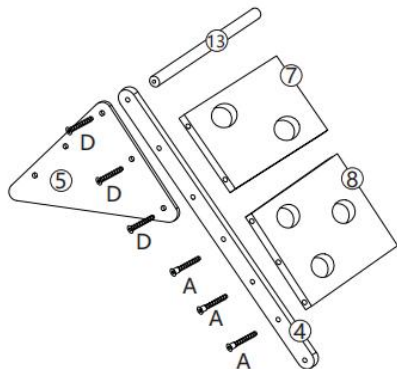
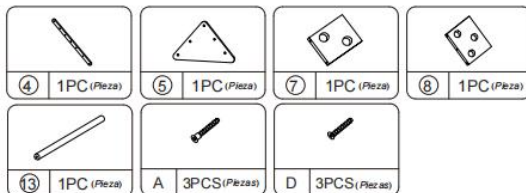
## Schritt 3

Verwenden Sie A, um ③ und ⑩ miteinander zu verbinden. Verwenden Sie dann B, um ⑬, ③ und ⑤ zu verbinden.



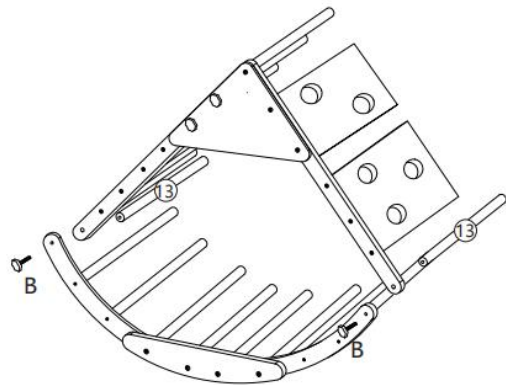
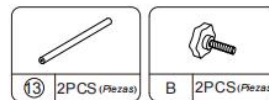
## Schritt 2

Verwenden Sie A, um ④ und ⑧ zu verbinden. Verwenden Sie D, um ④, ⑦, ⑤ und ⑬ zusammen zu verbinden.



## Schritt 4

Verbinde mit B ⑬, ③, und ①. Verbinde dann mit B eine weitere ⑬, ④ und ①.

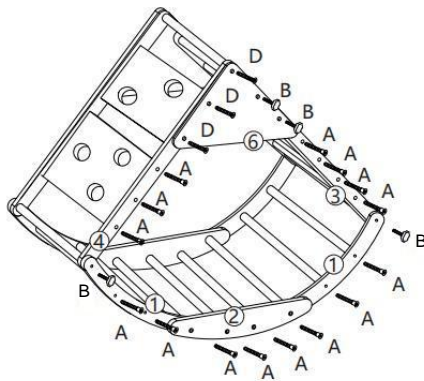
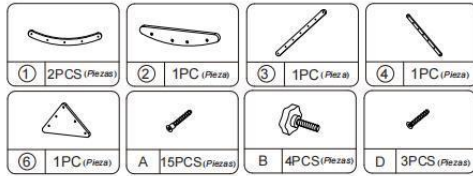




# INSTALLATION

## Schritt 5

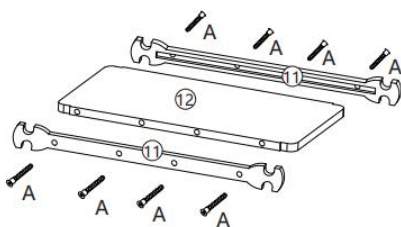
Wiederholen Sie die gleichen Schritte, um die entsprechenden Teile auf der anderen Seite zu montieren.



Note: Please install the screws as shown.  
(Nota: Instale los tornillos como se muestra.)

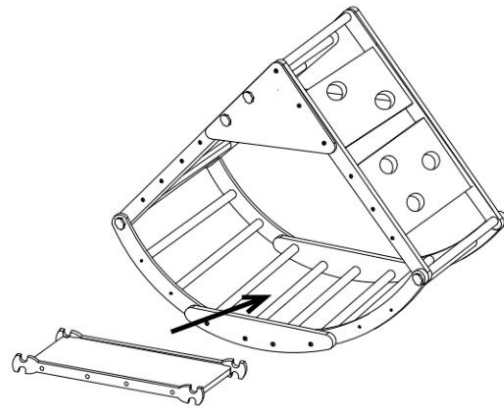
## Schritt 6

Verwenden Sie A, um ⑪ und ⑫ miteinander zu verbinden.



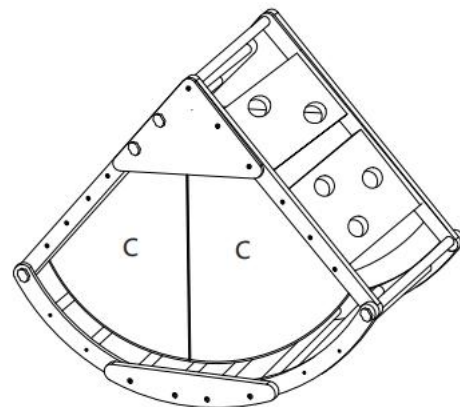
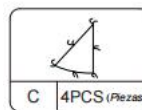
## Schritt 7

Setzen Sie den montierten Objektträger auf ⑨.



## Schritt 8

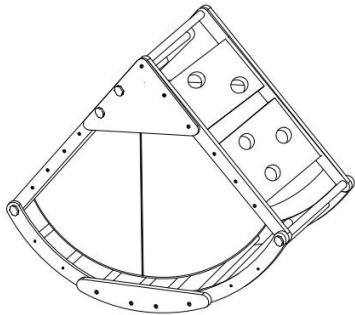
Ziehen Sie das Band von C um ⑬, ①, ③ und ④ fest.



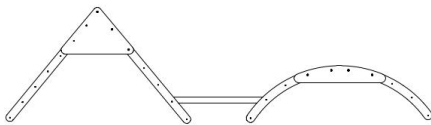
# INSTALLATION

**Dieses Produkt kann auf verschiedene Arten gespielt werden. Bitte beachten Sie die folgenden Hinweise:**

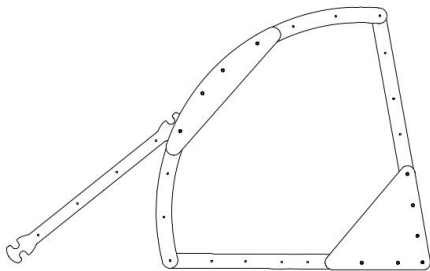
1



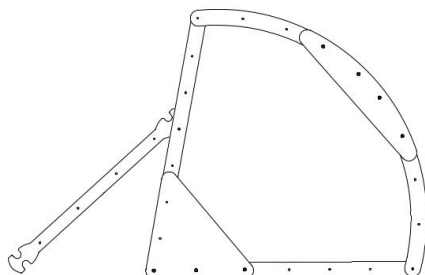
2



3



4



## ALLGEMEINE SICHERHEITSHINWEISE

1. Dieses Produkt ist nur für den Innen-, Außen-, Heim- und Hausgebrauch bestimmt. es ist nicht für den gewerblichen oder medizinischen Gebrauch geeignet.
2. Die Montage des Produkts muss sorgfältig und von einem mündigen Erwachsenen durchgeführt werden. im Zweifelsfall fragen Sie eine technisch qualifizierte Person.
3. Verwenden Sie das Produkt nicht, wenn es beschädigt oder defekt ist. Wenn es beschädigt oder defekt ist, wenden Sie sich bitte an einen qualifizierten Techniker.
4. Überprüfen Sie das Produkt vor jedem Gebrauch. Defekte Teile müssen sofort ausgetauscht werden, da sie die Funktion und die Sicherheit des Produkts beeinträchtigen können.
5. Verwenden Sie das Produkt nur auf ebenen und rutschfesten Oberflächen. Halten Sie aus Sicherheitsgründen ausreichend Platz in der Umgebung ein.
6. Beachten Sie, dass bei der Verwendung von Werkzeugen oder bei technischen Arbeiten immer die Gefahr von Verletzungen besteht. Montieren Sie das Produkt mit Sorgfalt.
7. Nachdem Sie das Produkt gemäß der Bedienungsanleitung montiert haben, vergewissern Sie sich, dass alle Schrauben, Bolzen und Muttern korrekt angebracht und angezogen sind und dass alle Verbindungen sicher sind.
8. Nehmen Sie keine Änderungen am Produkt vor. Verwenden Sie nur Original-Ersatzteile. Reparaturen sollten nur von qualifizierten

# INSTALLATION

Technikern durchgeführt werden – unsachgemäße Reparaturen können zu Gefahren für den Benutzer führen.

## WICHTIG

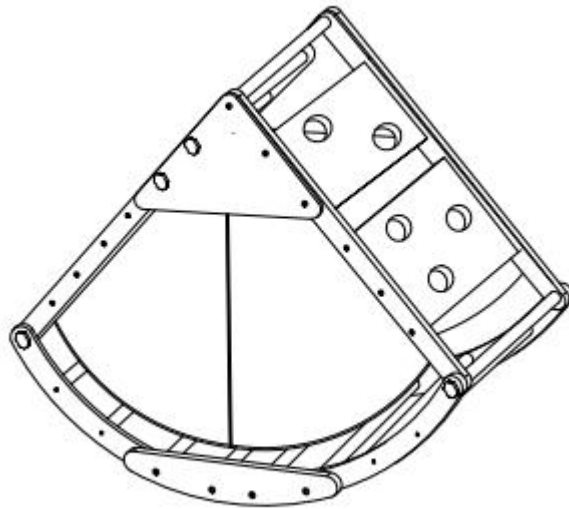
Die Bedienungsanleitung enthält Sicherheits-, Montage-, Gebrauchs- und Wartungsanweisungen. Das Produkt muss von einem Erwachsenen montiert werden, der diese Anweisungen gelesen und verstanden hat. Bewahren Sie die Verpackung außerhalb der Reichweite von Kindern auf und entsorgen Sie die gesamte Verpackung vor dem Gebrauch.

## BEDIENUNGSANLEITUNGEN

1. Lassen Sie das Produkt stets von einem Erwachsenen beaufsichtigen.
2. Das zerlegte Produkt enthält kleine Teile, die für Kinder unter 3 Jahren eine Erstickungsgefahr darstellen
3. Ziehen Sie Kinder angemessen an und tragen Sie gut sitzende Schuhe, die die Füße vollständig schützen.

# Multi-function Climbing frame

USER MANUAL



SKU: N621P197204

Test Request: EN71

ITEM NO: N621P197204A

READ AND SAVE THIS INSTRUCTION FOR FUTURE USE

---

# SAFETY & WARNINGS

## ADULT ASSEMBLY REQUIRED.

- Keep these instructions for future reference.
- This product is intended for indoor, family, domestic use only.
- Place this product on level ground and at least 6.6' away from a fence, building, overhead branches, laundry lines or electrical wires. This product should be placed away from furniture that could cause injury if a fall occurs.
- Ensure the installation area is ventilated.
- Do not use the product if it is damaged or defective. If it is damaged or defective, please contact a qualified technician.
- Check that all parts are assembled well and are stable before use. Defective parts must be changed immediately as they can impair the function and the safety of the product.
- When temperatures fall below freezing, (0°C/32°F), outdoor use of this product is not recommended. In extreme cold, plastic materials lose resilience and may become brittle and crack with impact. Store product in a warmer, protected place.
- Keep away from fire or any source of ignition.
- Packing materials are not toys, keep them away from children.
- Instruct children on proper use of this product: only after properly assembled and installed, and not in a manner other than intended.
- Dress children appropriately: do not allow children to wear loose-fitting clothing including ponchos, scarves and garments with drawstrings. Well-fitting shoes must be worn at all times.
- Avoid placing equipment in direct sunlight as hot surfaces could cause serious burns.
- Provide adult supervision at all times.
- It is very important to operate according to the following requirements periodically or at the beginning of each season during use.
  - Check all bolts and nuts for sharp edges and replace them if necessary.
  - Check that all screws are tightened, and if necessary, tighten them.
  - please wipe with a dry cloth regularly.

## Note:

- 1.Outdoor use is prohibited!
- 2.No swallow!
- 3.Children must be supervised by an adult!


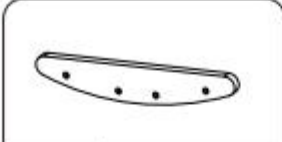


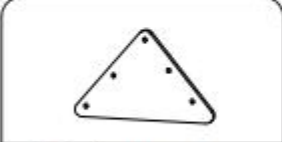
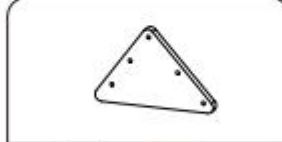






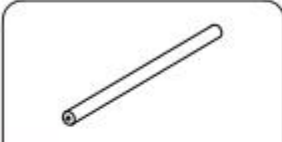





**PLEASE DO NOT RETURN TO STORE**



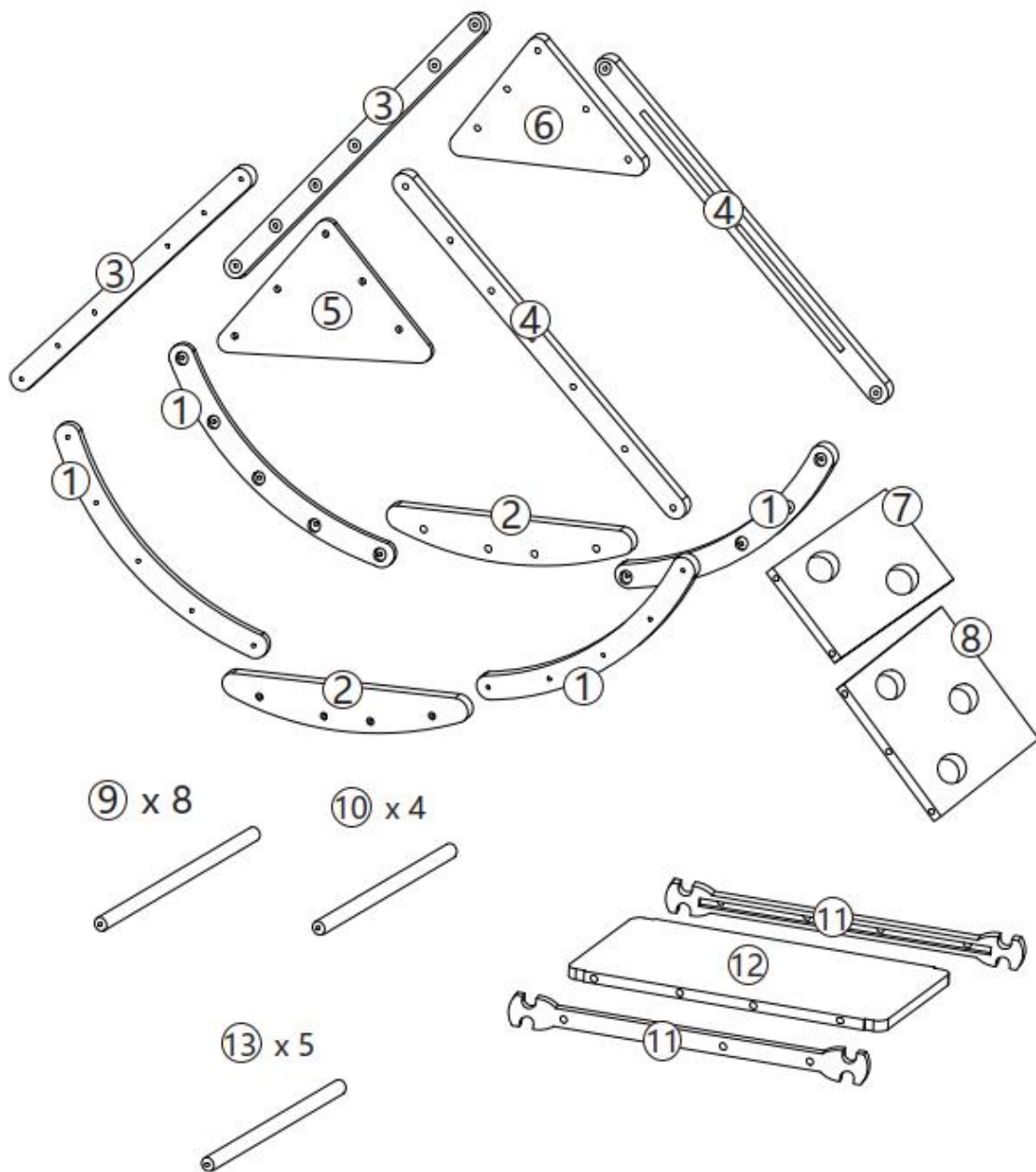
**Please do not return this product to the retailer!!  
We are able to assist you in ANY way.**

If you find that you have any trouble with assembly or missing or damaged parts, please contact the seller.

# PART LIST

			
① 4PCS (Piezas)	② 2PCS (Piezas)	③ 2PCS (Piezas)	④ 2PCS (Piezas)
			
⑤ 1PC (Pieza)	⑥ 1PC (Pieza)	⑦ 1PC (Pieza)	⑧ 1PC (Pieza)
			
⑨ 8PCS (Piezas)	⑩ 4PCS (Piezas)	⑪ 2PCS (Piezas)	⑫ 1PC (Pieza)
	 M7x50mm	 M6x35mm	
⑬ 5PCS (Piezas)	A 38PCS (Piezas)	B 8PCS (Piezas)	C 4PCS (Piezas)
 M6x35mm	 M4		
D 6PCS (Piezas)	E 1PC (Pieza)		

# PART LIST

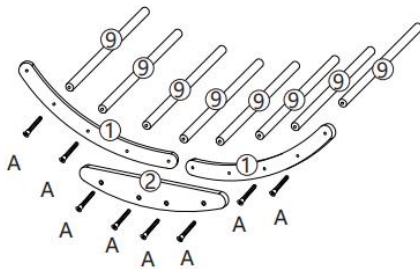
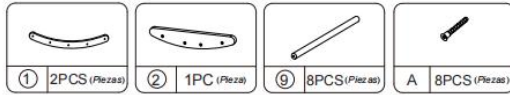




# ASSEMBLY

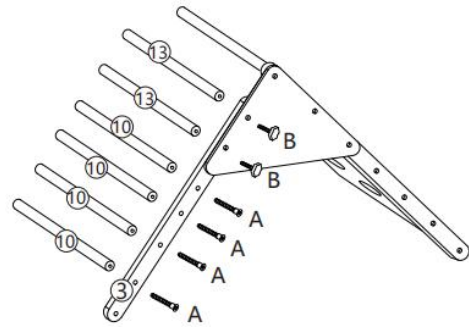
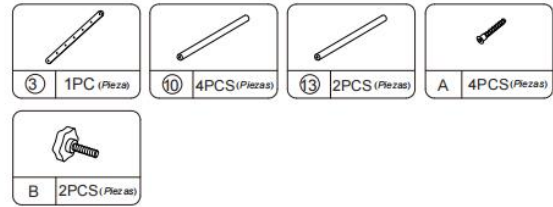
## Step1

Place ⑨ into the hole in ① and secure it with A. Place ② on the opposite side of the two ① components, and secure it with A.



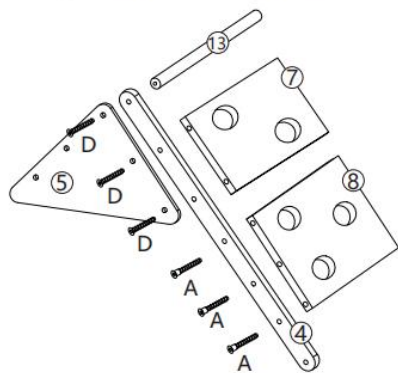
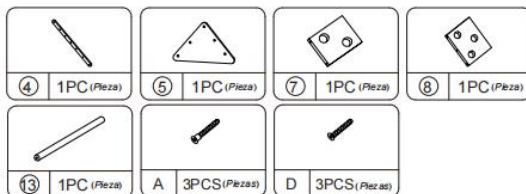
## Step3

Use A to secure ③ and ⑩ together. Then use B to connect ⑬, ③, and ⑤.



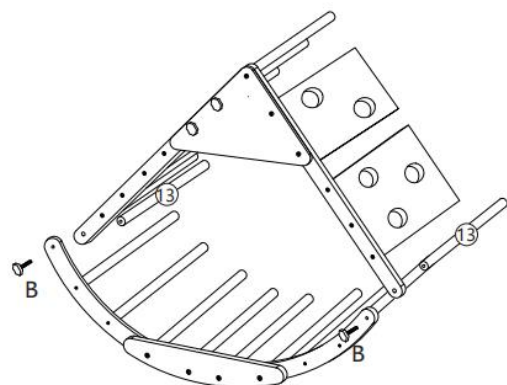
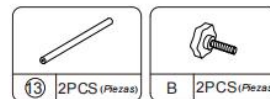
## Step2

Use A to connect ④ and ⑧. Use D to connect ④, ⑦, ⑤, and ⑬ together.



## Step4

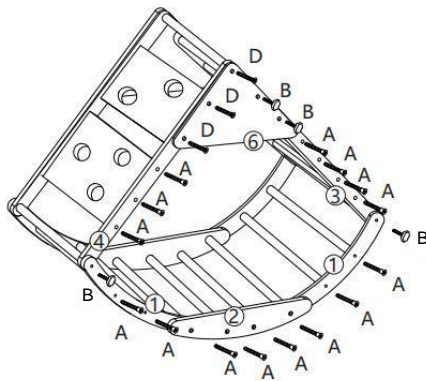
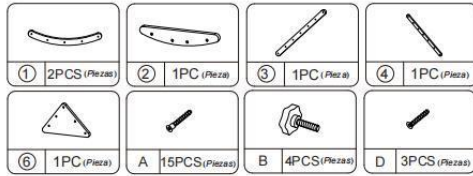
Use B to connect ⑬, ③, and ①. Then use B to connect another ⑬, ④, and ①.



# ASSEMBLY

## Step5

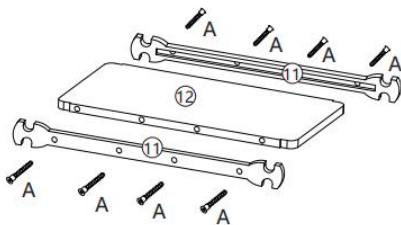
Repeat the same steps to assemble the corresponding components on the other side.



Note: Please install the screws as shown.  
(Nota: Instale los tornillos como se muestra.)

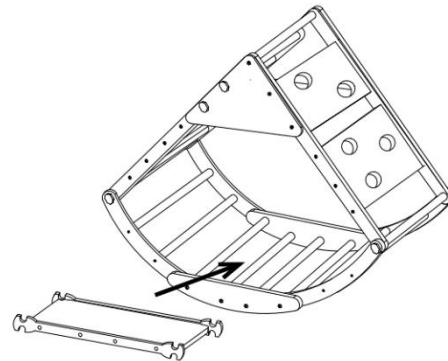
## Step6

Use A to connect ⑪ and ⑫ together.



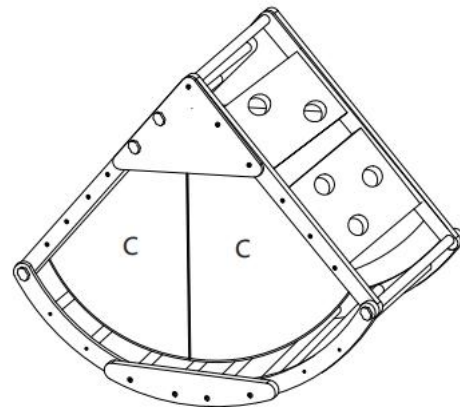
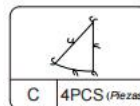
## Step7

Place the assembled slide onto ⑨.



## Step8

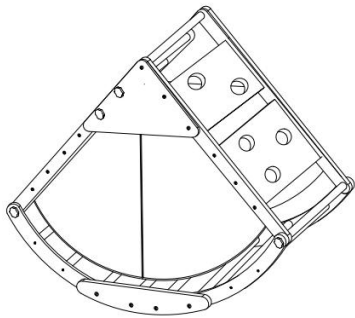
Tighten the strap of C around ⑬, ①, ③, and ④.



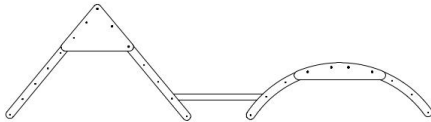
# ASSEMBLY

**This product can be played in multiple ways. Please refer to the following:**

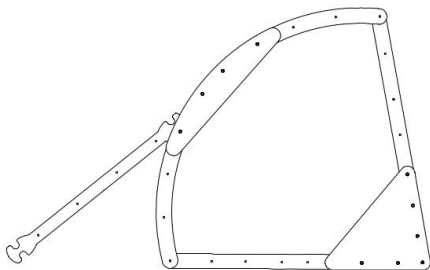
1



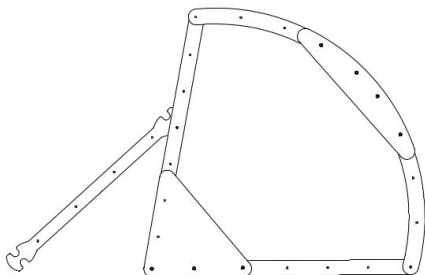
2



3



4



## GENERAL SAFETY INSTRUCTIONS

1. This product is intended for indoor, home, domestic use only. It is not suitable for commercial or medical use.

2. The assembly of the product must be done carefully and by an able-bodied adult. If in any doubt, ask a technically qualified person.

3. Do not use the product if it is damaged or defective. If it is damaged or defective, please contact a qualified technician.

4. Check the product before each use. Defective parts must be changed immediately as they can impair the function and the safety of the product.

5. Use the product only on even and non-slip surfaces. Keep sufficient space around for safety.

6. Beware that when using tools or doing technical work, there is always a risk of injuries. Assemble the product with care.

7. After installing the product according to the instruction manual, ensure all screws, bolts and nuts are correctly installed and tightened and that all joints are secure.

8. Do not make alterations to the product. Only use original spare parts. Only qualified technicians should carry out repairs - improper repairs can lead to danger for the user. Use this product only as described in this manual.

# ASSEMBLY

## IMPORTANT

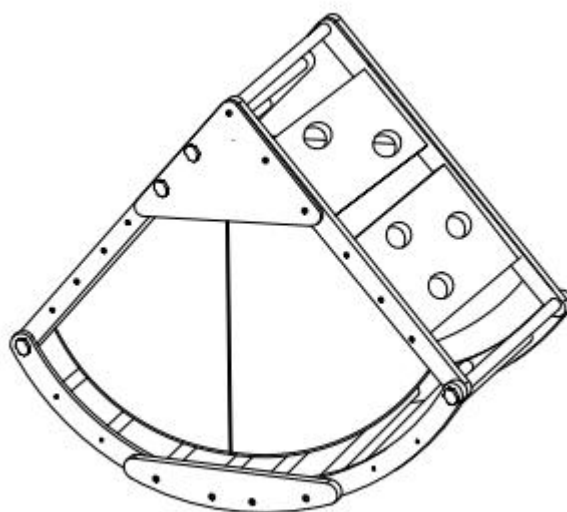
The owner's manual contains safety, assembly, use and maintenance instructions. The product must be assembled by an adult who has read and understood these instructions. Keep the packaging away from children and dispose of all packaging before use.

## OPERATIONINSTRUCTIONS

1. Provide adult supervision at all times.
2. The disassembled product contains small parts which pose a choking hazard to children under 3
3. Dress children appropriately, including wearing well-fitting shoes that fully protect feet.

# Cadre d'escalade multifonctionnel pour enfants

MANUEL DE L'UTILISATEUR



SKU: N621P197204

DEMANDE DESSAI: EN71

NUMERO D'ARTICLE: N621P197204A

LIRE ET CONSERVER CETTE INSTRUCTION POUR UNE UTILISATION FUTURE

---

# SÉCURITÉ & AVERTISSEMENTS

## ASSEMBLAGE PAR UN ADULTE REQUIS.

- Conservez ces instructions pour référence future.
- Ce produit est destiné à un usage intérieur, familial et domestique uniquement.
- Placez le produit sur une surface plane à au moins 200 cm de la clôture, d'un bâtiment, de branches aériennes ou de fils électriques, d'une clôture, d'un bâtiment, d'une branche aérienne, d'une corde à linge ou d'un fil électrique. Ce produit doit être placé loin des meubles qui pourraient causer des blessures en cas de chute.
- Assurez-vous que la zone d'installation est ventilée.
- N'utilisez pas le produit s'il est endommagé ou défectueux. S'il est endommagé ou défectueux, veuillez contacter un technicien qualifié.
- Vérifiez que toutes les pièces sont bien assemblées et qu'elles sont stables avant de les utiliser. Les pièces défectueuses doivent être remplacées immédiatement car elles peuvent nuire au fonctionnement et à la sécurité du produit.
- Lorsque les températures descendent en dessous du point de congélation (0°C/32°F), l'utilisation de ce produit à l'extérieur n'est pas recommandée. Par grand froid, les matières plastiques perdent de leur élasticité et peuvent devenir cassantes et se fissurer sous l'effet d'un choc. Stocker le produit dans un endroit plus chaud et protégé.
- Tenir à l'écart du feu ou de toute source d'ignition.
- Les matériaux d'emballage ne sont pas des jouets, gardez-les hors de portée des enfants.
- Apprenez aux enfants à utiliser correctement ce produit : uniquement après l'avoir correctement assemblé et installé, et pas d'une manière autre que celle prévue et installé correctement, et pas d'une manière autre que celle prévue.
- Habillez les enfants de manière appropriée : ne permettez pas aux enfants de porter des vêtements amples, y compris des ponchos, des écharpes et des vêtements avec des cordons. Ne pas laisser les enfants porter des vêtements amples, y compris des ponchos, des écharpes et des vêtements avec des cordons de serrage. Des chaussures bien adaptées doivent être portées en permanence.
- Évitez de placer l'appareil en plein soleil, car les surfaces chaudes peuvent provoquer de graves brûlures.
- Il est très important de respecter les exigences suivantes périodiquement ou au début de chaque saison d'utilisation.

Vérifiez que tous les boulons et écrous ne présentent pas d'arêtes vives et remplacez-les si nécessaire.

Vérifiez que toutes les vis sont bien serrées et, si nécessaire, resserrez-les.  
essuyer régulièrement avec un chiffon sec.

## Remarque :

1. l'utilisation à l'extérieur est interdite !
2. il est interdit d'avaler le produit !
3. les enfants doivent être surveillés par un adulte !

**MERCI DE NE PAS RETOURNER EN MAGASIN**





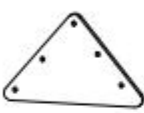
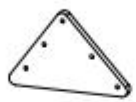
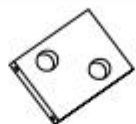








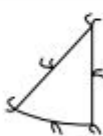




**Veillez ne pas retourner ce produit au revendeur !!**

**Nous sommes en mesure de vous aider de TOUTE manière.**

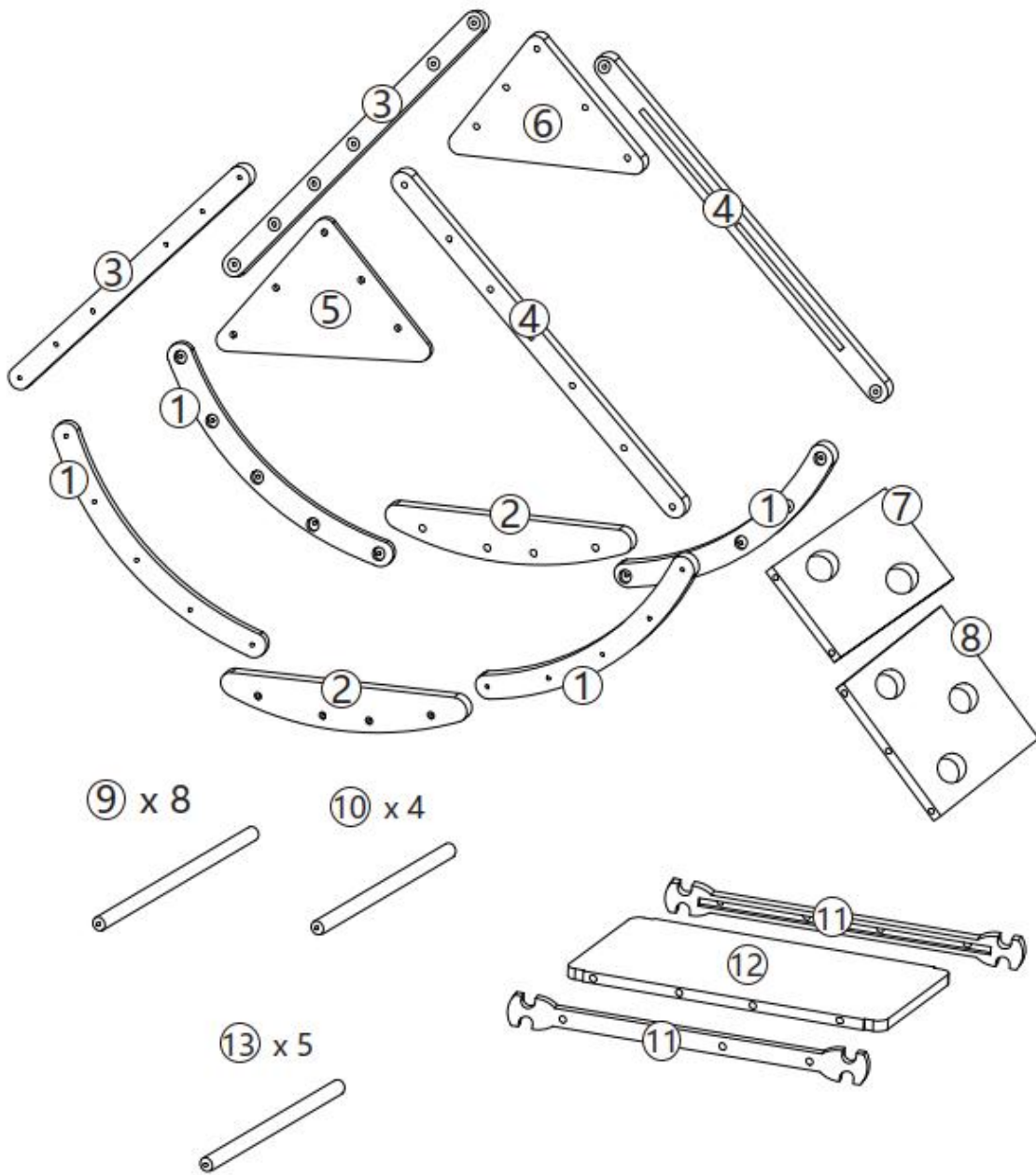
Si vous trouvez que vous avez des problèmes avec l'assemblage ou pièces manquantes ou endommagées, veuillez contacter le vendeur.

# LISTE DES PIÈCES

			
① 4PCS (Piezas)	② 2PCS (Piezas)	③ 2PCS (Piezas)	④ 2PCS (Piezas)
			
⑤ 1PC (Pieza)	⑥ 1PC (Pieza)	⑦ 1PC (Pieza)	⑧ 1PC (Pieza)
			
⑨ 8PCS (Piezas)	⑩ 4PCS (Piezas)	⑪ 2PCS (Piezas)	⑫ 1PC (Pieza)
			
⑬ 5PCS (Piezas)	M7x50mm A 38PCS (Piezas)	M6x35mm B 8PCS (Piezas)	C 4PCS (Piezas)
			
M6x35mm D 6PCS (Piezas)	M4 E 1PC (Pieza)		



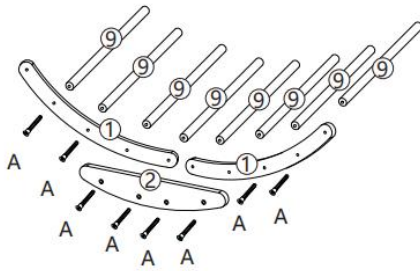
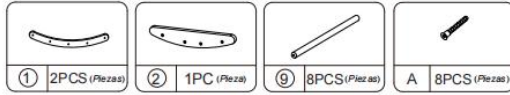
# PART LIST



# ASSEMBLER

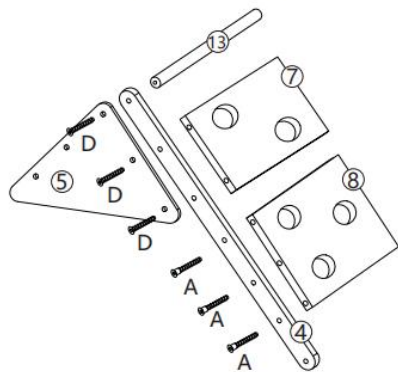
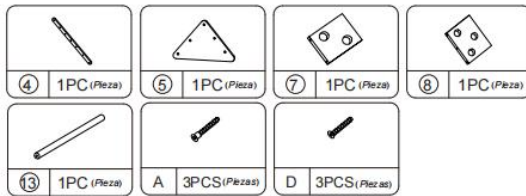
## Étape1

Placer ⑨ dans le trou de ① et le fixer avec A. Placer ② sur le côté opposé des deux composants ① et le fixer avec A.



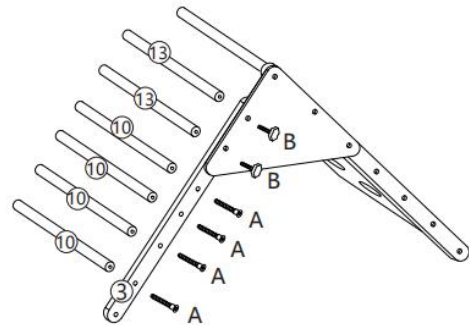
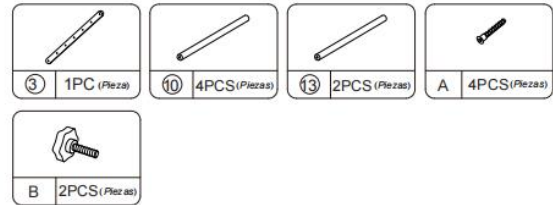
## Étape2

Utilisez A pour relier ④ et ⑧. Utilisez D pour relier ④, ⑦, ⑤ et ⑬ ensemble.



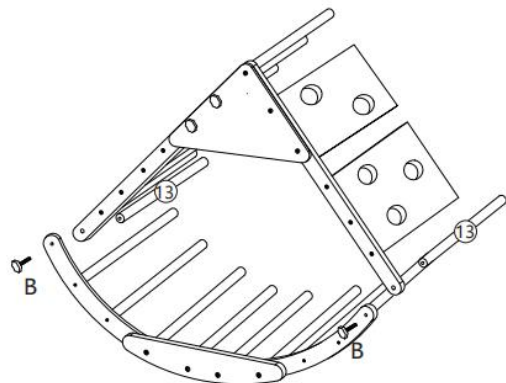
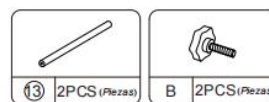
## Étape3

Utilisez A pour fixer ③ et ⑩ ensemble. Utilisez ensuite B pour relier ⑬, ③ et ⑤.



## Étape4

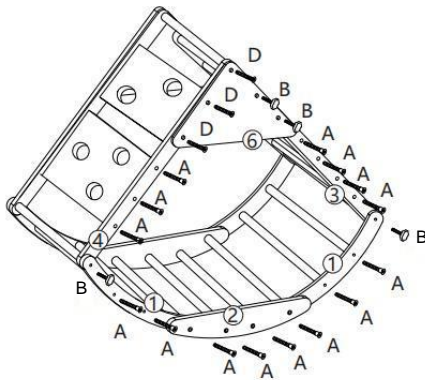
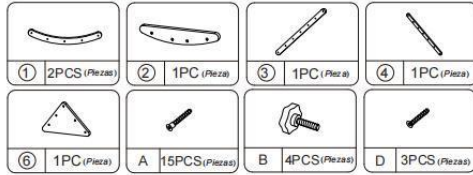
Utilisez B pour relier ⑬, ③, et ①. Utilisez ensuite B pour relier encore ⑬, ④ et ①.



# ASSEMBLER

## Étape5

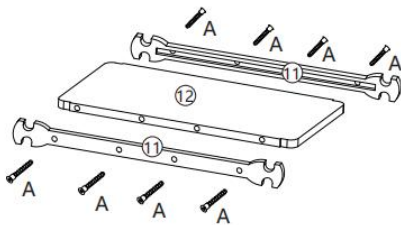
Répétez les mêmes étapes pour assembler les composants correspondants de l'autre côté.



Note: Please install the screws as shown.  
(Nota: Instale los tornillos como se muestra.)

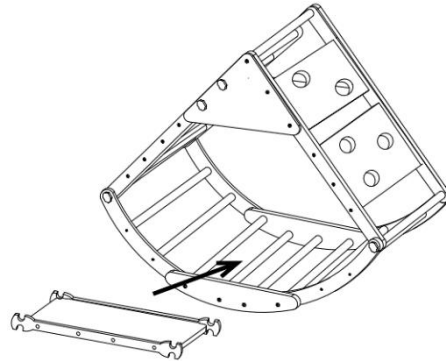
## Étape6

Utilisez A pour relier ⑪ et ⑫.



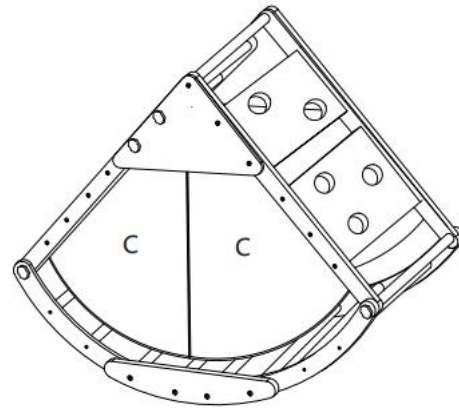
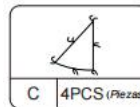
## Étape7

Placer la diapositive assemblée sur ⑨.



## Étape8

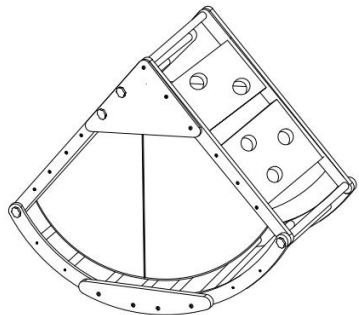
Serrer la sangle de C autour de ⑬, ①, ③, et ④.



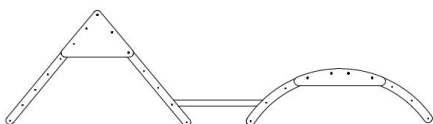
# ASSEMBLER

**Ce produit peut être joué de plusieurs façons. Veuillez vous référer à ce qui suit :**

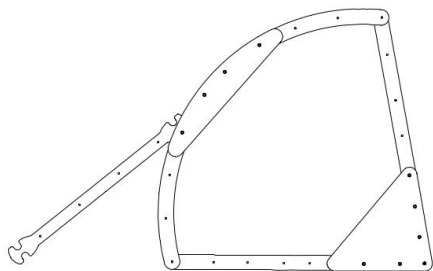
1



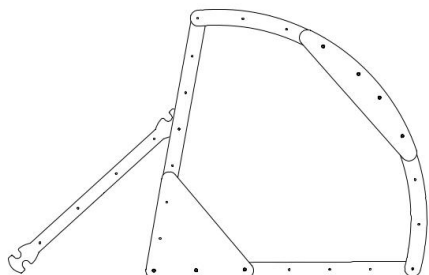
2



3



4



## INSTRUCTIONS GÉNÉRALES DE SÉCURITÉ

1. Ce produit est destiné à un usage intérieur, extérieur, domestique et domestique uniquement. il n'est pas adapté à un usage commercial ou médial.

2. l'assemblage du produit doit être effectué avec soin et par un adulte valide. en cas de doute, demandez à une personne techniquement qualifiée.

3. Ne pas utiliser le produit s'il est endommagé ou défectueux. s'il est endommagé ou défectueux, contacter un technicien qualifié.

4. Vérifiez le produit avant chaque utilisation. Les pièces défectueuses doivent être remplacées immédiatement car elles peuvent nuire au fonctionnement et à la sécurité du produit.

5. N'utiliser le produit que sur des surfaces planes et non glissantes. Gardez suffisamment d'espace autour du produit pour assurer la sécurité.

6. Sachez que l'utilisation d'outils et les travaux techniques présentent toujours un risque de blessure. Assemblez le produit avec soin.

7. Après avoir installé le produit conformément au manuel

d'instructions, assurez-vous que toutes les vis, tous les boulons et tous les écrous sont correctement installés et serrés et que toutes les articulations sont sûres.

8. Ne pas modifier le produit. N'utilisez que des pièces de rechange d'origine. Seuls des techniciens qualifiés peuvent effectuer des réparations - des réparations incorrectes peuvent

# ASSEMBLER

être dangereuses pour  
l'utilisateur.

## IMPORTANT

Le produit doit être assemblé par un adulte qui a lu et compris ces instructions. Le produit doit être assemblé par un adulte qui a lu et compris ces instructions. Gardez l'emballage hors de portée des enfants et éliminez tous les emballages avant utilisation.

## INSTRUCTIONS D'UTILISATION

1. Assurer la surveillance d'un adulte à tout moment.
2. Le produit démonté contient de petites pièces qui présentent un risque d'étouffement pour les enfants de moins de 3 ans.
3. Habillez les enfants de manière appropriée, notamment en portant des chaussures bien ajustées qui protègent entièrement les pieds.



# Test Report

No.: 70.452.24.32885.01

Date: 2024-09-02

**Applicant:** DECOBUS HANDEL GMBH  
**Address:** INNUNGSSTRASSE 9, 21244 BUCHHOLZ, DEUTSCHLAND  
**Manufacturer:** CAO COUNTY MINGCHAO WOOD PRODUCTS CO., LTD.  
**Product Name:** Klettergerüst für Kinder  
**Model No.:** N621P197204A  
**Labelled Age Range:** Not stated  
**Age range in testing:** Over 3 years  
**Age Group Assessed As per Age Guideline:** Over 3 years  
**Receipt Date of Sample:** 2024-07-11  
**Date of Testing:** 2024-07-11 ~ 2024-08-29  
**Sample Submitted:** The sample(s) was (were) submitted by applicant and identified.  
**Test Result:** Refer to the data listed in following pages

Test Item	Conclusion
1. EN 71-1:2014+A1:2018 Mechanical and Physical Properties Excluding the requirement of clause 4.2 & 4.15 & 7	Pass
2. EN 71-2:2020 Flammability	Pass
3. EN 71-3:2019+A1:2021- Migration of certain elements	Pass
4. EN 71-8:2018 Activity toys for domestic use Excluding the requirement of clause 4.2.2 & 4.3.1 & 4.4.2 & 4.4.3 & 4.5.3 & 4.5.4 & 5	Pass

Remarks: 1. MDL = Method Detection Limit  
 2. ND = Not Detected (<MDL)  
 3. ≤ Less than  
 4. 1 mg/kg = 1 ppm = 0.0001%  
 5. NA=Not Applicable

## TÜV SÜD Certification and Testing (China) Co., Ltd. Shanghai Branch Testing Center

Prepared by:

**Rainie Dai**  
 Reporting Representative



Authorized by:

**Neko Ding**  
 Director

Note:

- (1) The TÜV SÜD Certification and Testing (China) Co., Ltd. "General Terms & Conditions" applied. Any use for advertising purposes must be granted in writing. This technical report may only be quoted in full. This report is the result of a single examination of the object in question. It does not imply a general statement regarding the quality of products from regular production. For further details please see "Testing, Certification, Validation and Verification Regulations", chapter A-3.3. For full version, please visit: EN : <https://www.tuvsud.cn/zh-cn/resource/terms-and-conditions---en> ; SCN: <https://www.tuvsud.cn/zh-cn/terms-and-conditions> ; TCN: <https://www.tuvsud.com/zh-tw/terms-and-conditions>
- (2) The results relate only to the items tested.
- (3) The test report shall not be reproduced except in full without the written approval of the laboratory
- (4) **Disclaimer Measurement Uncertainty:**  
 Unless otherwise agreed upon, Pass or Fail verdicts are given based on the measured values without any considerations of measurement uncertainties.  
 Please note, every test method has a measurement uncertainty which has been evaluated by the laboratory according to ISO/IEC 17025 requirements. By taking measurement uncertainties into account it might happen that measured values can neither be assessed as Pass nor as Fail.