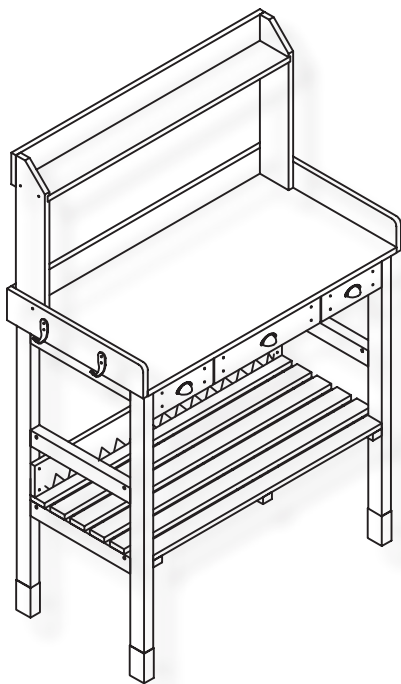


D

W **WONDERMAKE**[®]
products that care.



auxilium1

Technische Daten:

Modell: Design-Pflanztisch „auxilium1“ mit 3 Schubladen
 Artikelnr.: 11001
 Maße: 85 x 45 x 130 cm (B x T x H)
 Material: Edles Kirschbaumholz
 (Spätblühende Traubenkirsche, „Prunus serotina“),
 verzinktes Metall, Eisen

Hallo, herzlichen Glückwunsch zu Deinem neuen Design-Pflanztisch!

Ich bin „**auxilium1**“, Dein neuer Helfer im Garten, aus der Familie „WONDERMAKE“. Meine Eltern haben großen Wert darauf gelegt, dass ich ein ansprechendes Äußeres erhalten habe, aus hochwertigem Kirschbaum-Holz gefertigt wurde und Dir möglichst viel Freude in Deinem Garten bereite. Es war ihnen auch wichtig, dass ich vielseitig einsetzbar bin. So eigne ich mich auch als Barbecue-Tisch beim Grillen. Meine Eltern möchten als Teilnehmer im globalen Wirtschaftskreislauf Gutes tun und mit positivem Beispiel vorangehen, und haben daher dieses Programm ins Leben gerufen:

¥€\$4FUTURE
shop & do good

Ich freue mich, dass 1%* unserer Einnahmen durch meinen Verkauf an wohltätige Organisationen gespendet wird. Wir unterstützen am Ende eines Jahres Kinder oder Erwachsene, welche z.B. an Hunger, Armut oder Krankheiten leiden. **Danke Dir dafür!**

Klimaneutral: Zudem werden alle meine CO₂-Emissionen bei meiner Entstehung und meinem Transport zu Dir nach Hause komplett ausgeglichen. Dazu fördern wir zertifizierte Klimaschutzprojekte.

Im Internet erfährst Du mehr zu den Projekten:



Klimaneutral

Produkt

ClimatePartner.com/15424-2011-1001



Schön, dass ich nun bei Dir bin. Ich wünsche Dir viel Freude mit mir ...

Hochachtungsvoll, Dein *auxilium1*

* Hinweis:

„1% unserer Einnahmen“ hört sich erst einmal nicht viel an, deshalb möchte ich Dir dies unbedingt etwas näher erläutern. 1% der Verkaufserlöse kann unseren Erfahrungen nach je nach geschäftlichem Verlauf realistischweise ca. 5-15% des Jahresüberschusses entsprechen.

Welche wohltätigen Projekte wir unterstützen, veröffentlichen wir am Ende eines jeden Jahres auf unserer Webseite. Gerne können Sie uns auch diesbezüglich ansprechen.

Ich hoffe, wir können Dich mit unseren guten Absichten überzeugen und Dich als einen zufriedenen Kunden gewinnen ... Gib uns gerne öffentlich im Internet oder per Email ein Feedback zu unseren Ideen ...

UNSERE VISIONEN & WERTE:

Viele Produkte sind gut und praktisch, aber oft nicht wirklich mit ausreichend Liebe zum Detail zu Ende gedacht. Mit unserer neuen Marke „**WONDERMAKE - products that care.**“ möchten wir es besser machen.

Wir möchten uns gerne ...

1. ... um Dich als Verbraucher kümmern:

- ➔ Durch Mehrwert aufgrund durchdachtem Designs.
- ➔ Durch möglichst viel funktionellen Zusatznutzen.
- ➔ Durch möglichst hohe Material- und Produktionsqualitäten.

2. ... um unsere Umwelt & Natur kümmern:

- ➔ Durch Ausgleich aller anfallender CO₂-Emissionen eines jeden Artikels (=klimaneutral).
- ➔ Durch Unterstützung diesbezüglicher Klimaschutzprojekte.

3. ... um unsere Mitmenschen kümmern:

- ➔ Durch Unterstützung von Menschen, welchen es deutlich schlechter geht als uns.
- ➔ Durch dementsprechende Spenden am Ende eines Jahres an wohltätige Organisationen.

Wir möchten, dass Du als Verbraucher zufrieden und glücklich bist.

Wir möchten, dass wir gemeinsam mithelfen, die Welt ein kleines Stückchen besser zu machen.

Bitte übernimm Verantwortung und unterstütze unsere Mission mit dem Kauf unserer Produkte ...
MAKE your own WONDER.

Informationen zum Kirschbaumholz:

Der Preis dieses Produktes wird v.a. durch das teure Material Kirschbaumholz bestimmt. Das Holz des Kirschbaums ist hart, mittelschwer und hat eine Frosthärte von -32°C. Der Pflanz Tisch sollte jedoch keinem Regen ausgesetzt und möglichst witterungsgeschützt aufgestellt werden. Bei richtiger Pflege kann das atmungsaktive Kirschbaumholz Jahrhunderte überdauern. Das Holz wird sehr geschätzt, da es mit dem Alter durch die Lichtzufuhr an Schönheit gewinnt. Das feine Edelholz kann durch Lichteinwirkung hell goldbraun bis rötlichbraun nachdunkeln. Wachse/Öle schützen das Holz, ohne die feinen Poren zu verschließen. Kirschbaumholz kann auch lackiert werden, verliert dann aber seine Atmungsfähigkeit.

Brauchtum: Die verführerische Kirsche symbolisiert die Tugenden der Liebe und der Fruchtbarkeit, das Werden und Vergehen. Kirschkerne verwendete man traditionell für Liebesorakel, die Blüten für Jugend- und Schönheitszauber. Noch heute ist es in manchen Gegenden Brauch, das erste Badewasser eines neugeborenen Mädchens an einen Kirschbaum zu gießen, damit es schön und edel werde. Wir hoffen, dass die Fruchtbarkeit auch auf Deine Pflanzen abfärbt ...

Informationen zu Holzprodukten allgemein:

Holz ist ein natürlicher Rohstoff und jeder Baum und jedes Holzstück ist ein Unikat. Im Laufe der Zeit wird Holz im Außenbereich blasser. Schimmel, Risse und andere Verformungen können auftreten. Diese Eigenschaften verleihen dem Holz seinen Charakter und seine natürliche Schönheit. Dies sind keine Qualitätsprobleme. In versch. Regionen kann das Produkt bei unterschiedl. Wetterverhältnissen und Feuchtigkeitsbedingungen unterschiedl. Leistungen aufweisen.

WICHTIG, FÜR SPÄTERE BEZUGNAHME AUFBEWAHREN UND SORGFÄLTIG LESEN

Lies diese Montageanleitung und alle Sicherheitshinweise sorgfältig durch, bevor Du den Tisch aufbaust und verwendest. Benutze das Produkt nur wie beschrieben und für die angegebenen Einsatzbereiche. Bewahre diese Anleitung zur späteren Nutzung gut auf. Wenn Du den Pflanz Tisch an Dritte weitergibst, gib unbedingt auch diese Anleitung mit.

Bestimmungsgemäße Verwendung

Dein neuer Pflanz Tisch soll ausschließlich als Arbeitsfläche zum Umtopfen und zur Ablage von Pflanzen, oder als Ablage von Speisen/Tellern/Besteck beim Grillen verwendet werden. Zudem können in den Schubladen Gartenutensilien verstaut werden. Jede andere Verwendung, oder eine Veränderung des Produktes, gilt als nicht bestimmungsgemäß und kann zu Sach- oder Personenschäden führen.

Wir als Hersteller oder andere Händler können leider keine Haftung für Schäden oder Verletzungen übernehmen, welche durch nicht bestimmungsgemäßen oder falschen Gebrauch entstanden sind. Bitte habe dafür Verständnis.

Lieferumfang

Kontrolliere bitte nach dem Auspacken den Lieferumfang auf Vollständigkeit, sowie den einwandfreien Zustand aller Teile. Montiere bitte das Produkt keinesfalls, wenn der Lieferumfang beschädigt oder nicht vollständig ist.

D ALLGEMEINE SICHERHEITSHINWEISE

! WARNUNG! VERLETZUNGSGEFAHR!

Bei unsachgemäßer Montage oder Verwendung des Tisches besteht erhöhte Verletzungsgefahr.

- Lasse Kinder niemals unbeaufsichtigt mit dem Verpackungsmaterial. Sie können sich beim Spielen darin verfangen und ersticken.
- Halte Kinder während der Montage fern. Kleinteile können zur Erstickung führen, wenn sie verschluckt oder eingeatmet werden.
- Das Produkt darf nur unter Aufsicht eines Erwachsenen benutzt werden. Es darf nicht als Spielzeug verwendet werden.
- Baue das Produkt nur auf einer flachen, ebenen und stabilen Oberfläche auf.
- Stelle sicher, dass alle Teile unbeschädigt und sachgerecht montiert sind.
- Stelle sicher, dass sich niemand (insbesondere keine Kinder) am Tisch hochzieht oder sich dagegen lehnt. Der Tisch kann womöglich umfallen.
- Setze oder stelle Dich auf keinen Fall auf den Tisch.
- Verwende den Tisch nicht als Kletterhilfe oder Leiter.
- Bevor Du den Tisch verschiebst, entferne immer alle Gegenstände vom Tisch.
- Verteile die Last immer gleichmäßig auf dem Tisch, damit er nicht umkippt.

! WARNUNG! BRANDGEFAHR!

- Stelle das Produkt nicht in der Nähe von offenem Feuer auf.
- Platziere den Tisch nie auf oder in der Nähe von heißen Oberflächen (z. B. Heizungen).
- Stelle im, auf oder in der Umgebung des Artikels keine gefährlichen Objekte wie Kerzen oder elektr. Geräte auf.

! MONTAGE (am besten mit 2 Personen)

- Wähle einen windgeschützten Standort.
- Lege beim Aufbau eine Decke oder Plane darunter, damit Du Deinen Boden nicht beschädigst.
- Benutze zum Festziehen der Schrauben passende Schraubenzieher (nicht im Lieferumfang enthalten). Der vorsichtige Einsatz eines Akkuschaubers kann die Aufbauzeit verringern.
- Einige Teile verfügen über keine vorgebohrten Schraublöcher. Vergewissere Dich, dass die Teile korrekt positioniert sind, bevor Du die Schrauben festziehst. Während der Montage sollten zunächst alle Schrauben und Muttern locker angezogen werden. Ziehe alle Schrauben und Muttern erst dann fest, wenn die Montage fertiggestellt wurde.
- Ziehe die Schrauben nicht zu fest an, da dies die Holzelemente unnötig belasten würde.
- Überprüfe regelmäßig, ob alle Schrauben und Muttern festgezogen sind.
- Halte Dich beim Aufbau an die angegebene Reihenfolge.
- Demontiere das Produkt in der umgekehrten Reihenfolge.

! REINIGUNG UND PFLEGE

Die schwarzen Holzelemente sind mit wasserbasiertem, schwarzen Lack lasiert. Naturfarbene Elemente sind mit hochwertiger „LEINOS Naturfarbe Holzlasur 260.002 farblos“ mit Filmschutz gegen Pilzbefall vorlasiert.



Beide Verfahren garantieren einen gewissen wasserabweisenden Anstrich und eine gewisse Beständigkeit bei Bewitterung.

Jedoch solltest Du mindestens einmal im Jahr das Holz nachlasieren, um eine lange Lebensdauer zu gewährleisten. Die Lebensdauer dieses Produkts wird mit regelmäßiger Pflege verlängert.

Wir empfehlen, den Pflanztisch am besten regengeschützt aufzustellen. Eine Platzierung in einem Bereich mit Sonnenlicht und Luft-Strömung verringert ebenfalls die Wahrscheinlichkeit von Schimmelbildung und Fäulnis.

Verwende zur Reinigung und Pflege ein leicht angefeuchtetes, fusselfreies Baumwoll- oder Mikrofaser Tuch. Verwende bei stärkeren Verschmutzungen ein mildes Spülmittel. Verwende bitte keinesfalls chemische oder ätzende Reinigungsmittel, sonst kann das Material des Produktes beschädigt werden.

Benutze zur Reinigung bitte keine harten oder scharfen Gegenstände wie z.B. Messer, Spachtel, Bürsten mit Metall- oder Nylonborsten oder Scheuersand. Diese könnten die Oberflächen zerkratzen.

! LAGERUNG

Vor der Aufbewahrung müssen alle Teile vollständig trocken sein. Bewahre den Tisch immer an einem trockenen Ort auf. Schütze den Tisch bei Lagerung vor direkter Sonneneinstrahlung. Bewahre den Tisch so auf, dass er für Kinder unzugänglich ist.

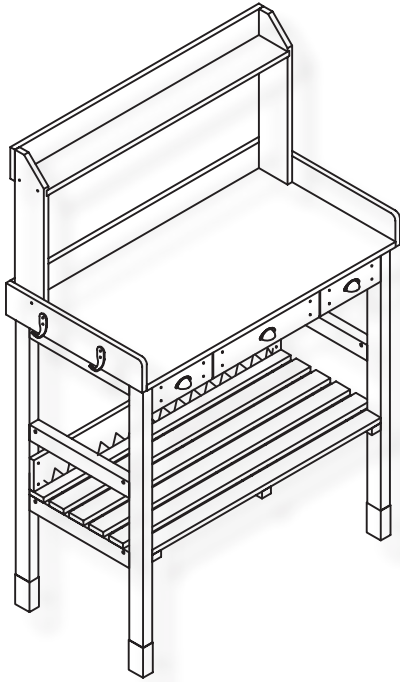
! ENTSORGUNG

- **Verpackung:** Bitte entsorge die Verpackung sortenrein. Gib Pappe und Karton zum Altpapier, Folien in die Wertstoffsammlung.
- **Tisch:** Bitte entsorge den Tisch entsprechend den in Deinem Land gültigen Gesetzen und Bestimmungen. Möglichkeiten zum Recycling erfährst Du bei Deiner Gemeinde- oder Stadtverwaltung (oft Freimengen). **Am wenigsten klimaschädlich ist eine lange Nutzungsdauer. Versuche nach Möglichkeit Deinen Pflanztisch immer gut zu pflegen, oder auch vorsichtig zu reparieren. Vielleicht hilft Dir auch jemand bei der Reparatur. Vielleicht kannst Du den Pflanztisch auch jemandem schenken, der ihn dann weiterbenutzt. Gerne kannst Du Dich auch an uns wenden, wenn Du ein Ersatzteil benötigst.**

Stand der Informationen: 11/2021

YES4.WORLD GmbH
Raiffeisenstr. 6
D-61169 Friedberg

Telefon: +49 (0)6031-9631906
Email: service@yes4.world



auxilium1

Technical data:

Article:	Design-Potting Bench „auxilium1“ with 3 drawers
Item Nr.:	11001
Dimensions:	85 x 45 x 130 cm (W x D x H)
Material:	Precious cherry wood (black cherry, „Prunus serotina“), zinc metal, iron

Hello, congratulations to your new Design-Potting Bench!

I am „**auxilium1**“, your new assistant in the garden, from the family „WONDERMAKE“. My parents attached great importance to my pretty appearance, high-grade cherry wood fabrication and the intention that i will give pleasure to you in your garden as much as possible. It was also necessary to them that I get multifunctional purposes. For example you can also use me as a barbecue table.

As participant of global economic cycle they want to do good and set a positive example. Therefore they created this program:

¥€\$4FUTURE
 ›shop & do good

I am happy that 1%* of our sales revenues by my selling will be donated to charity organisations. We provide financial support at the end of a year to children or adults which suffer e.g. from hunger, poverty or illnesses. **Thank you a lot for this!**

Climate neutral: Besides all my CO₂-emissions during my production and my transport to your home will be compensated completely. For this we support certified climate protection projects.

Find out more about the projects on the internet:



Climate neutral

Product

ClimatePartner.com/15424-2011-1001



Good, that i am now by your side. I wish you a lot of pleasure with me ...

Yours faithfully, *auxilium1*

* Note:

„1% of our sales revenues“ doesn't sound like much at first, so i would definitely like to explain this to you in more detail. 1% of our sales proceeds can, in our experience, realistically correspond to around 5-15% of the annual profit, depending on the performance of business.

We publish which charitable projects we support on our website at the end of each year. You are also welcome to contact us about this.

I hope we can convince you with our good intentions and win you as a satisfied customer ...

You are welcome to give us feedback on our ideas publicly on the web or via email ...

OUR VISIONS & VALUES:

Many products are good and practical, but often not really thought through to the end with sufficient attention to detail. With our new brand „**WONDERMAKE - products that care.**“ we want to do it better.

We would like to ...

1. ... take care of you as a consumer:

- Through added value due to well thought-out design.
- Through as much additional functional use as possible.
- Through the highest possible material and production quality.

2. ... take care of our environment and nature:

- By offsetting all CO₂-emissions generated by each article (= climate neutral).
- By supporting related climate protection projects.

3. ... take care of our fellow human beings:

- By supporting people who are in a much worse situation than we are.
- By making appropriate donations at the end of the year to charitable organizations.

We want you as a consumer to be satisfied and happy.

We would like to help together to make the world a little bit better.

Please take responsibility and support our mission by buying our products ...

MAKE your own WONDER.

Information about cherrywood:

The price of this particular product is determined mainly by the expensive material cherry wood. The wood of the cherry tree is hard, medium-heavy and has a frost hardiness of -32°C. However, the planting table should not be exposed to rain and should be placed preferably protected from the weather. With proper care, the breathable cherry wood can last for centuries. The wood is so much appreciated because it becomes more beautiful with age due to the exposure to light. The fine precious wood can darken from light golden brown to reddish brown when exposed to light. Waxes or oils, e.g. linseed oil, protect the wood without closing the fine pores. Cherry wood can also be painted, but then loses its breathability.

Tradition: The seductive cherry symbolizes the virtues of love and fertility, becoming and passing. Cherry stones were traditionally used for love oracles, the flowers for youth and beauty magic. Even today, in some areas, it is customary to pour the first bath water of a newborn girl to a cherry tree, so that she will become beautiful and noble. We hope that the fertility also rubs off on your plants ...

Information about wood products in general:

Wood is a natural species and every tree is unique, every piece of timber varies from the next and has its own specific characters. Over time, timber used for outdoor will experience faded colouring, mould, cracks, and other deformations. These features give the wood its character and natural beauty and do not affect the structural integrity of the product itself. These are not quality issues. In different regions, the product might have different performances in different weather and humidity conditions.

IMPORTANT, KEEP FOR LATER REFERENCE AND READ CAREFULLY

Read these assembly instructions and all safety instructions carefully before assembling and using the table. Use the product only as described and for the specified applications. Keep these instructions in a safe place for future reference. If you pass the planting table on to a third party, be sure to include these instructions.

Intended use

Your new potting bench should only be used as a work surface for repotting and storing plants, or used as a shelf for food / plates / cutlery when grilling. In addition, garden utensils can be stored in the drawers. Any other use, or modification of the product, is considered improper and may result in property damage or personal injury.

Unfortunately, we as the manufacturer or other dealers cannot accept any liability for damage or injury caused by improper or incorrect use. Please have understanding for this.

Scope of delivery

After unpacking, please check that the scope of delivery is complete and that all parts are in perfect condition. Please do not assemble the product if the scope of delivery is damaged or not complete.

GB GENERAL SAFETY INSTRUCTIONS

! WARNING! RISK OF INJURY!

Improper assembly or use of the table increases the risk of injury.

- Never leave children unattended with the packaging material. They can get caught in it while playing and suffocate.
- Keep children away during assembly. Small parts can cause suffocation if swallowed or inhaled.
- The product may only be used under adult supervision. It must not be used as a toy.
- Only set up the product on a flat, level, and stable surface.
- Make sure that all parts are undamaged and properly assembled.
- Make sure that no one (especially children) pulls themselves up or leans against the table. The table may fall over.
- Under no circumstances sit or stand on the table.
- Do not use the table as a climbing aid or ladder.
- Before moving the table, always remove all objects from the table.
- Always distribute the load evenly on the table so that it does not tip over.

! ATTENTION! FIRE DANGER!

- Do not place the product near an open fire.
- Never place the table on or near hot surfaces (e.g. heaters).
- Do not place any dangerous objects in, on or around the item, such as candles or electr. devices.

! ASSEMBLY (best with 2 persons)

- Choose a location that is protected from the wind.
- When setting up, place a blanket or tarpaulin under it so that you do not damage your floor.
- Use suitable screwdrivers (not included) to tighten the screws. Careful use of a cordless screwdriver can reduce the assembly time.
- Some parts perhaps do not have pre-drilled screw holes. If so, make sure the parts are correctly positioned before you tighten the screws. During assembly, all screws and nuts should first be tightened loosely. Do not tighten all bolts and nuts until assembly is complete.
- Do not over-tighten the screws, as this would put unnecessary stress on the wooden elements.
- Check regularly that all screws and nuts are tightened.
- Follow the order given when assembling the product.
- Disassemble the product in the reverse order.

! PLACING OF THE ITEM

Ensure the product is placed in an area that receives plenty of sunlight. Sunlight and air flow will decrease the chances of mold growth. Mold can cause moisture retention and will ultimately result in the timber to become water logged, causing rot. **Also, we recommend that the item is best placed protected from the rain.**

! CLEANING AND CARE

The black wooden elements are glazed with water-based, black lacquer.

Natural-colored elements are pre-glazed with valuable „LEINOS Natural paint Wood Glaze 260.002 colorless“ with film protection against fungal attack.



Both processes guarantee a certain water-repellent coating and a certain resistance to weathering.

However, you should reglaze the wood at least once a year to ensure a long life.

The lifespan for this product will be extended after regular maintenance.

Use a slightly damp, lint-free cotton or microfiber cloth for cleaning and care. Use a mild dish soap for heavier soiling. Please do not use chemical or corrosive cleaning agents under any circumstances, otherwise the material of the product may be damaged.

Please do not use any hard or sharp objects such as knives, spatulas, brushes with metal or nylon bristles or abrasive sand for cleaning. These could scratch the surfaces.

! STORAGE

Before storage, all parts must be completely dry. Always store the table in a dry place. Protect the table from direct sunlight during storage. Store the table so that it is inaccessible to children.

! DISPOSAL

- **Packaging:** Please dispose of packaging according to type. Put cardboard and carton in the waste paper collection, foils in the recyclables collection.
- **Table:** Please dispose of the table according to the laws and regulations of your country. You can find out about recycling possibilities from your local council or city administration (often certain free quantities!).

The least harmful to the climate is a long service life. If possible, always try to take good care of your planting table, or to repair it carefully. Maybe someone will help you with the repair. Perhaps you can also give the planting table to someone who will then continue to use it.

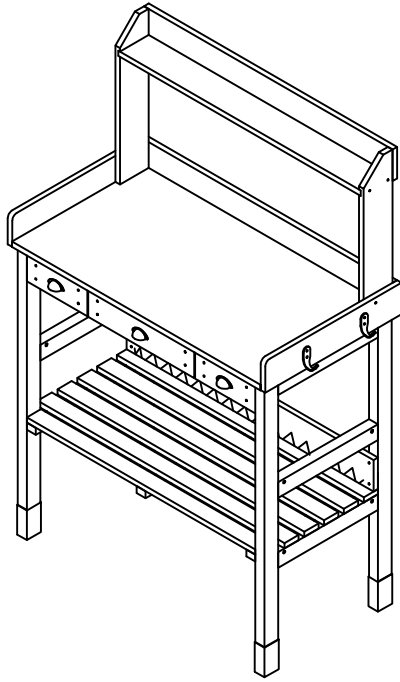
You are also welcome to contact us if you need a spare part.

Status of information: 11/2021

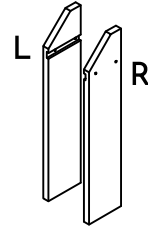
YES4.WORLD GmbH
Raiffeisenstr. 6
D-61169 Friedberg, Germany

Phone: +49 (0)6031-9631906
Email: service@yes4.world

(D) LIEFERUMFANG (GB) PARTS LIST

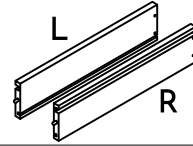


5



2x

6



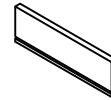
6x

7



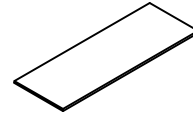
2x

8



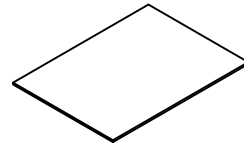
1x

9



2x

10



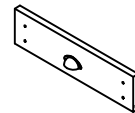
1x

11



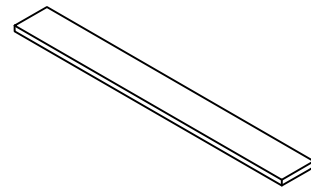
2x

12



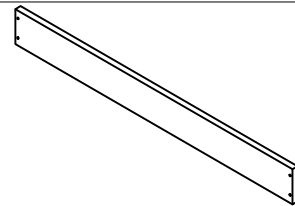
1x

13



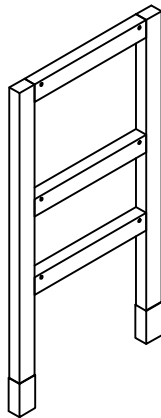
1x

14



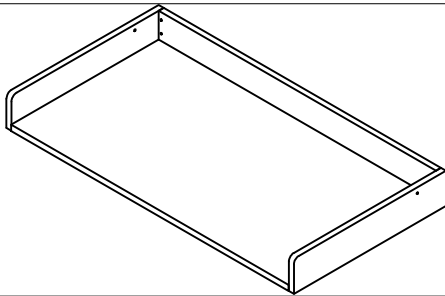
1x

1



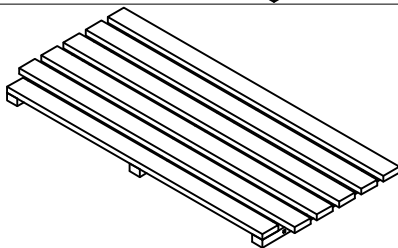
2x

2



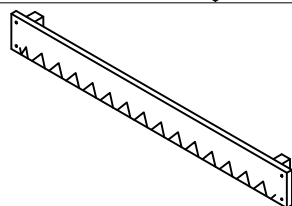
1x

3



1x

4



1x

A



3x12 mm

8x

B



3x25 mm

2x

C



3x30 mm

34x

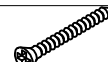
D



3,5x30 mm

4x

E



3,5x40 mm

4x

F



M6x45 mm

4x

G



M6x70 mm

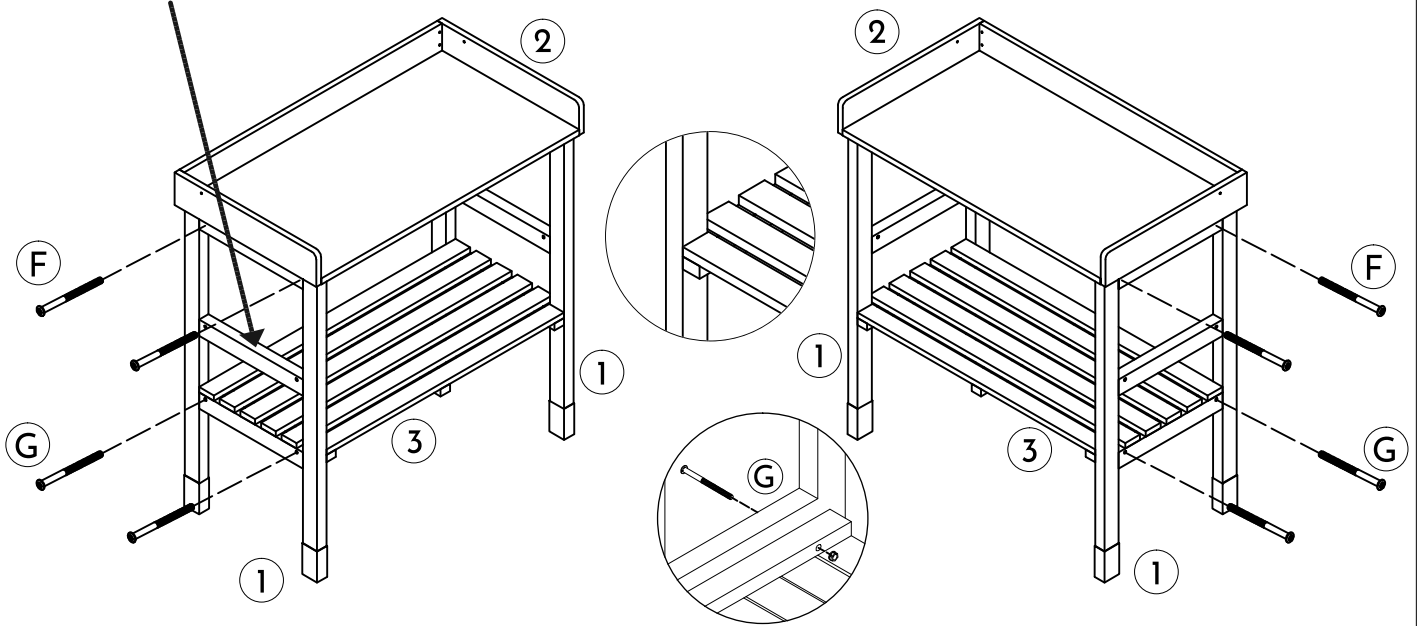
4x

H

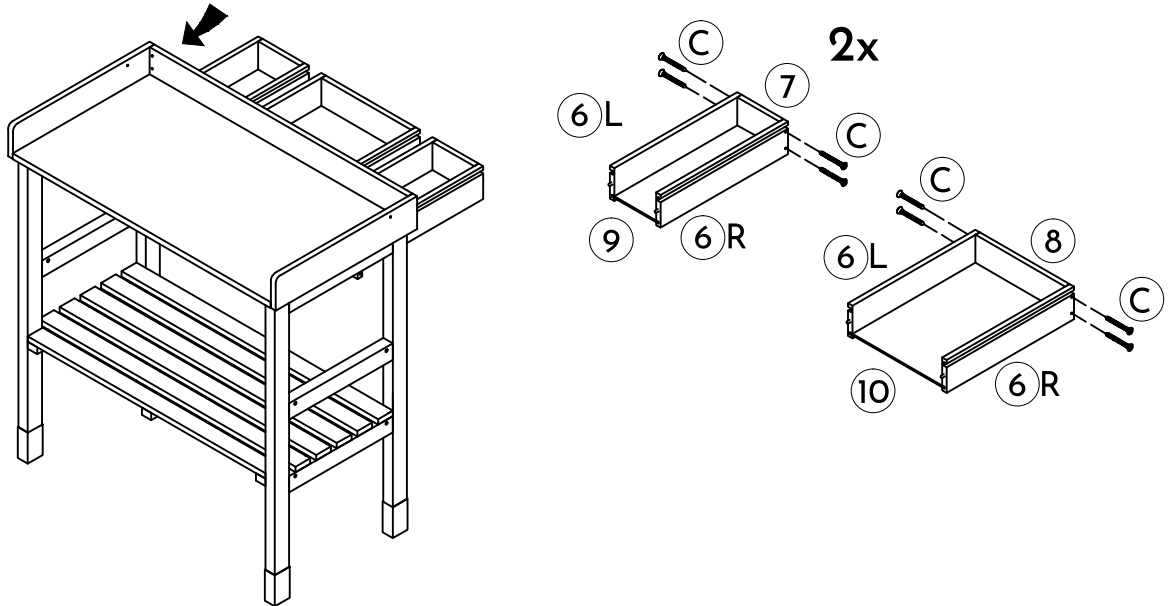


4x

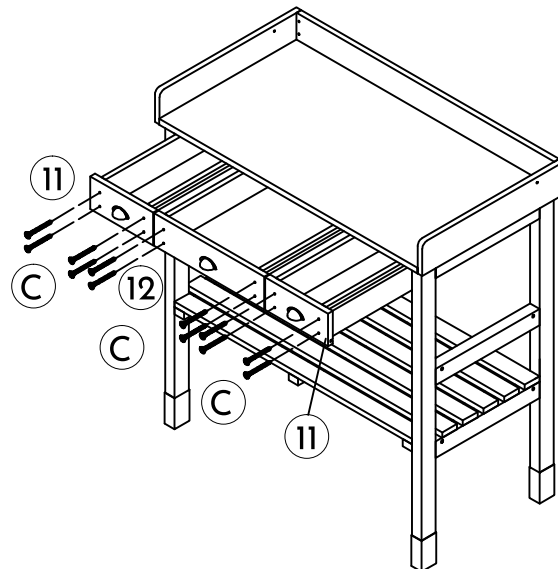
1 **(D)** Zwei Optionen: Du kannst den Zwischenboden ③ auch eine Etage höher fixieren.
(GB) Two options: You can also fix the intermediate shelf ③ one level higher.



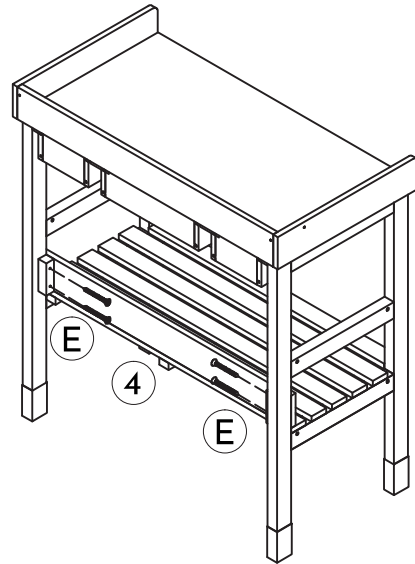
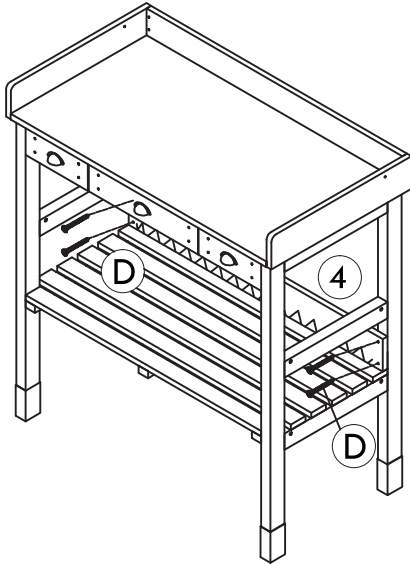
2



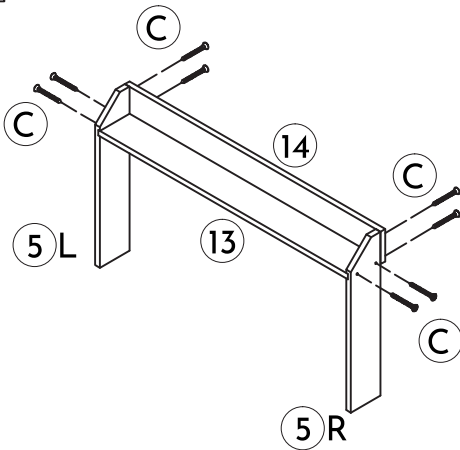
3



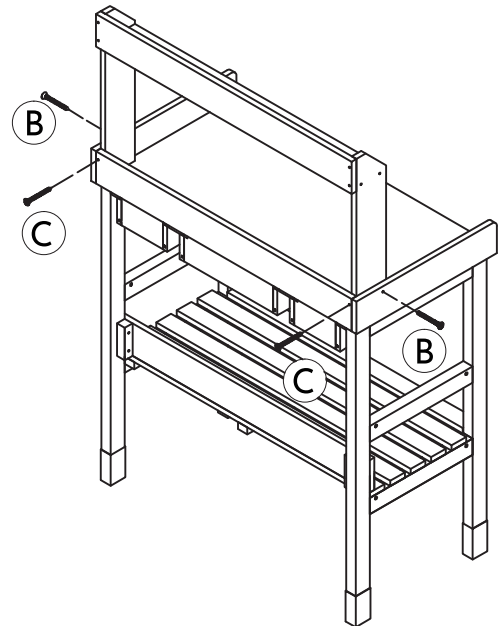
4



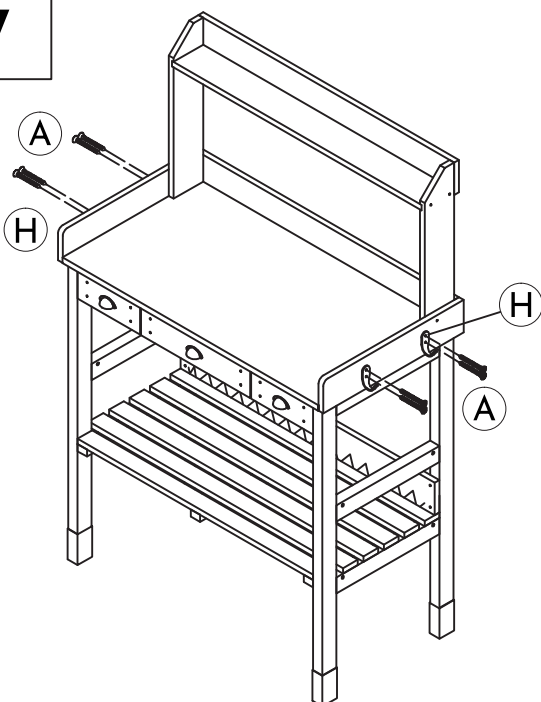
5



6



7



(D) Die vier Haken kannst Du gerne fixieren wo Du möchtest, z.B. auch seitlich an der Top-Konstruktion. Deshalb haben wir hier keine Löcher vorgebohrt. Hier solltest Du mit einem 2 mm-Holzbohrer ganz leicht vorbohren.

➔ **GESCHAFFT!** Nun viel Freude ...

Noch eine Bitte: Es würde uns und anderen Verbrauchern sehr helfen, wenn Du dieses Produkt und uns im Internet bewerten würdest! Vielen Dank vorab!

(GB) The four hooks you can fix at positions where you want, e.g. also at the sides of the Top-Construction. Therefore we didn't pre-drill any holes. So you should slightly drill with a 2 mm-drill bit for wood.

➔ **YOU MADE IT!** Enjoy now ...

Finally a small request: It would help us and other consumers a lot if you would review this product and us on the internet! Thank you a lot in advance!