



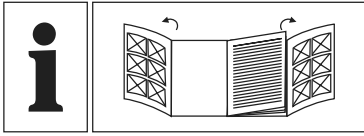
BANDSCHLEIFER BSD 600 B1

DE AT CH

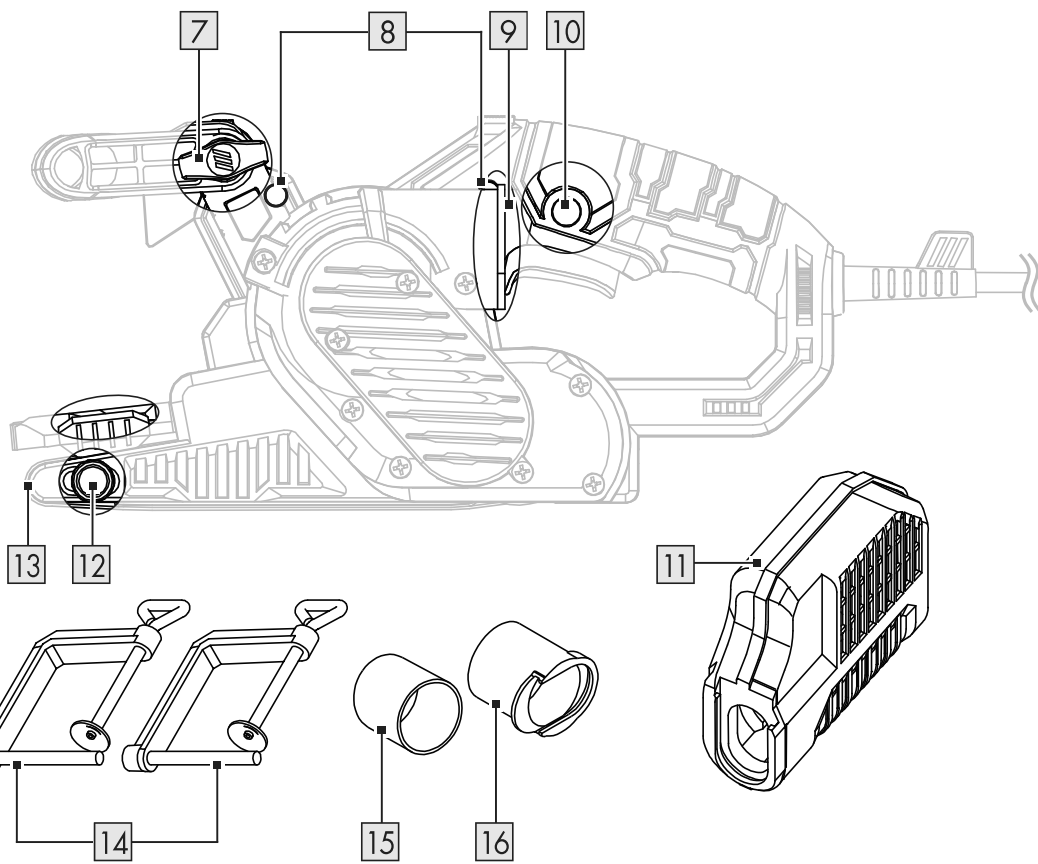
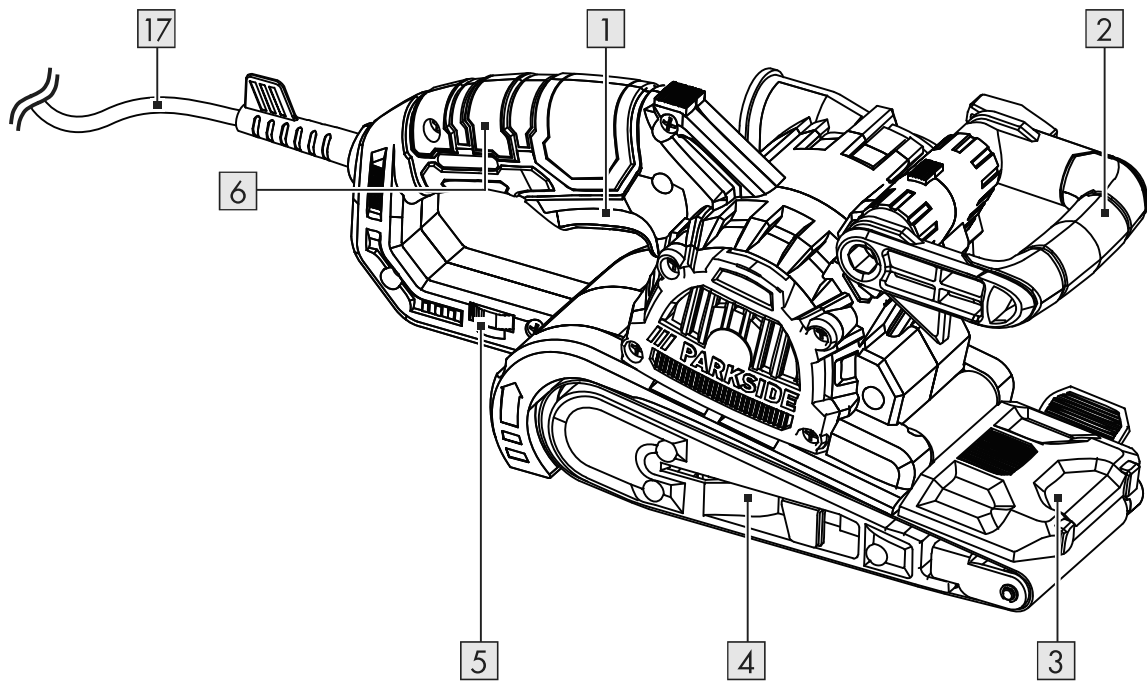
BANDSCHLEIFER

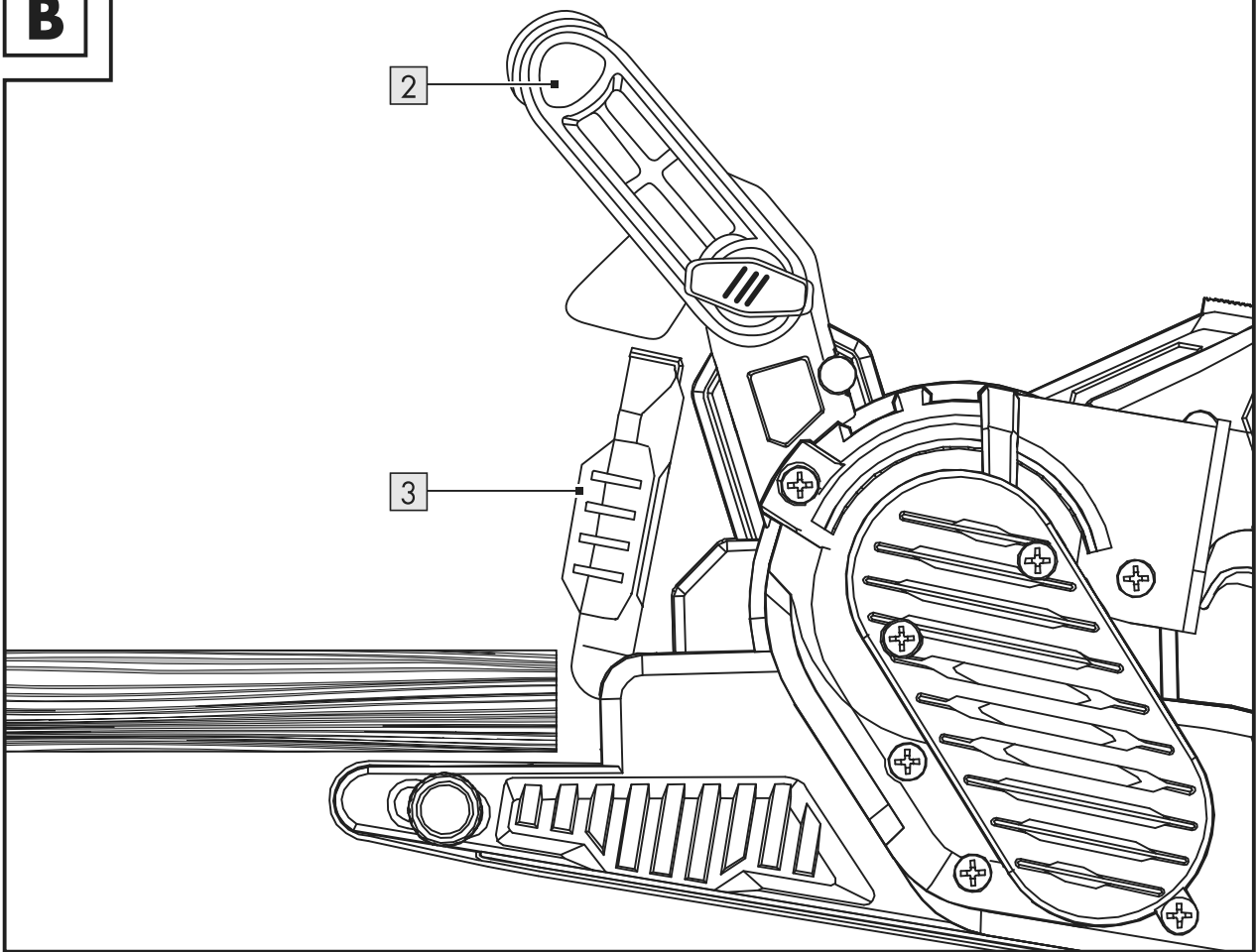
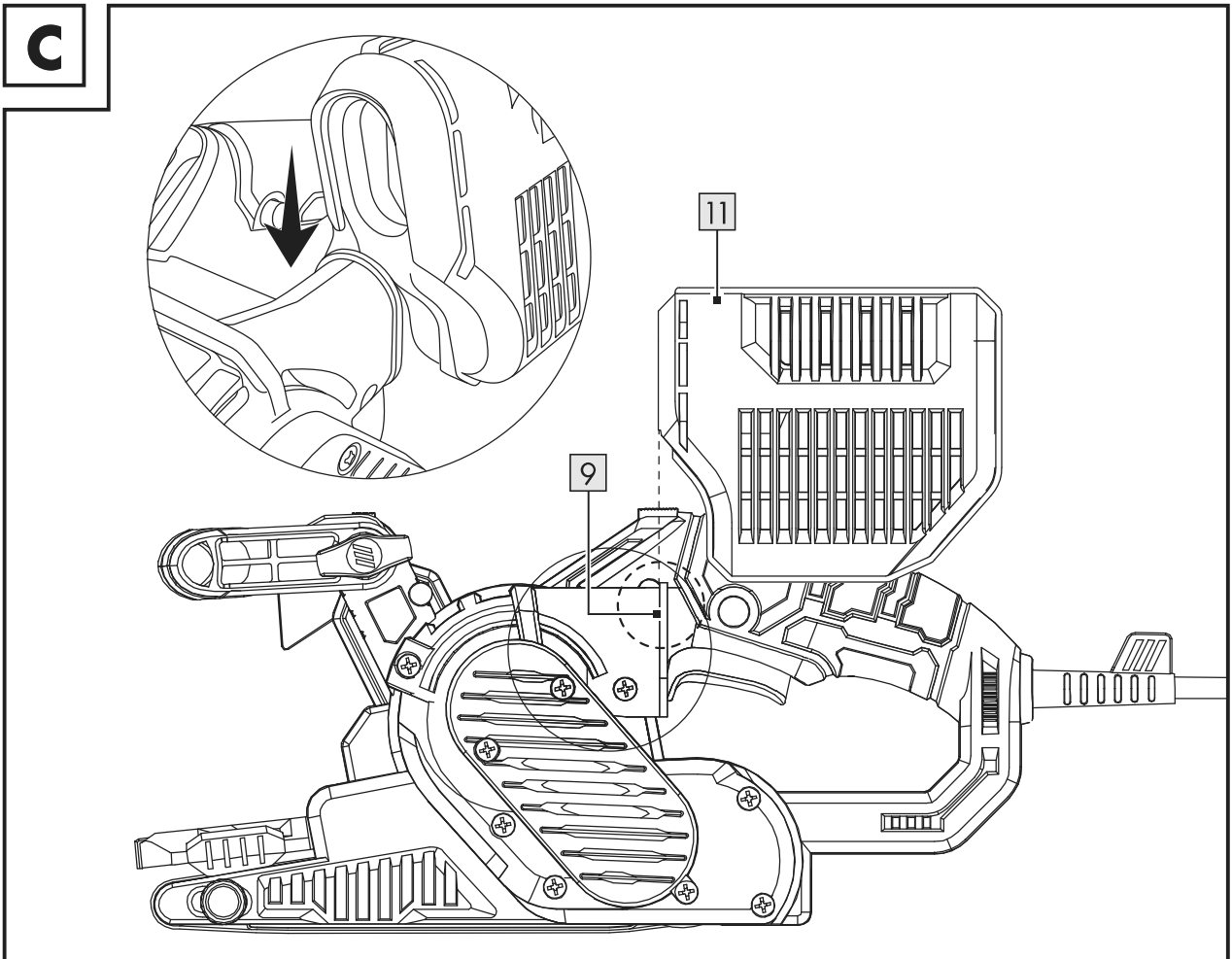
Bedienungsanleitung

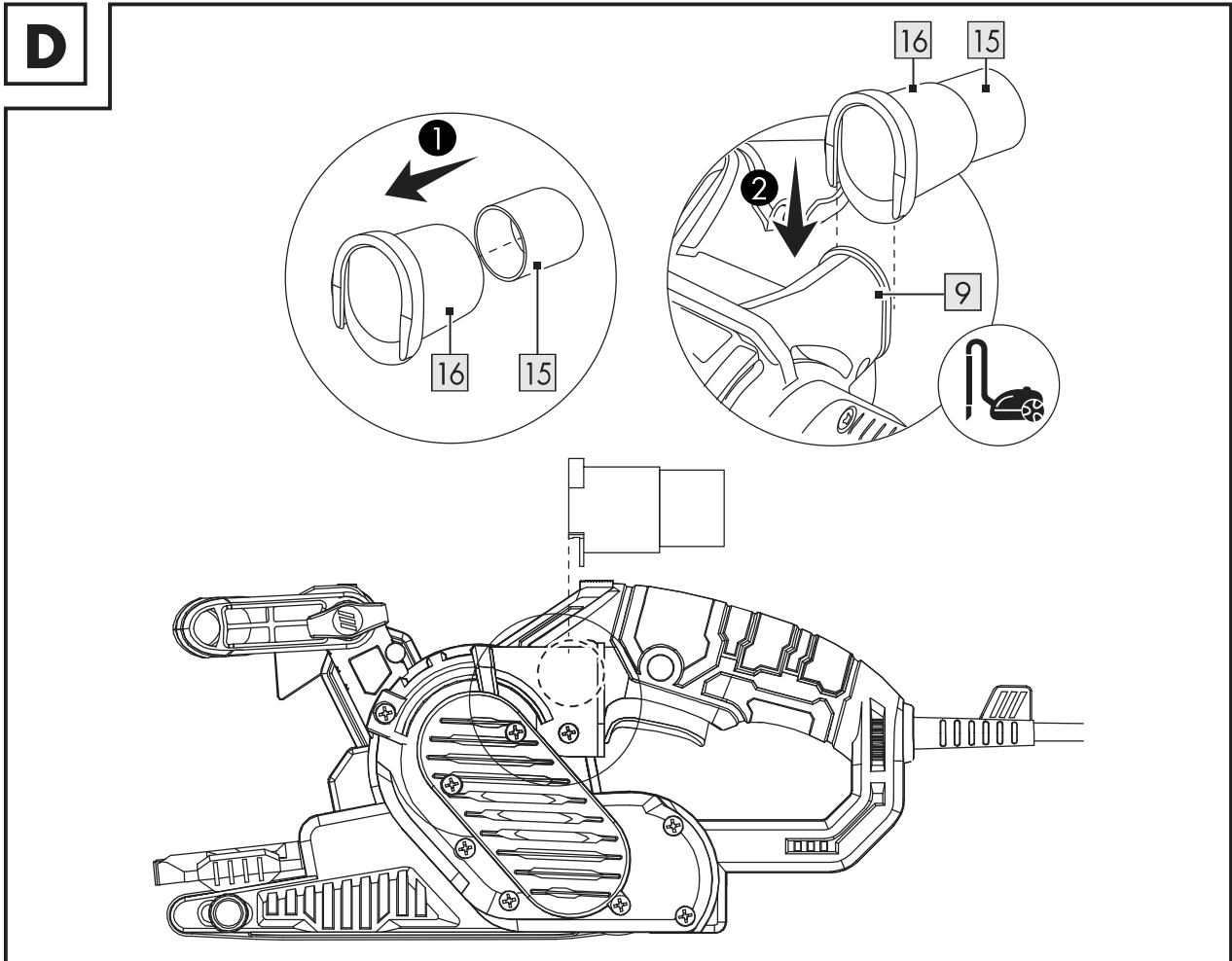
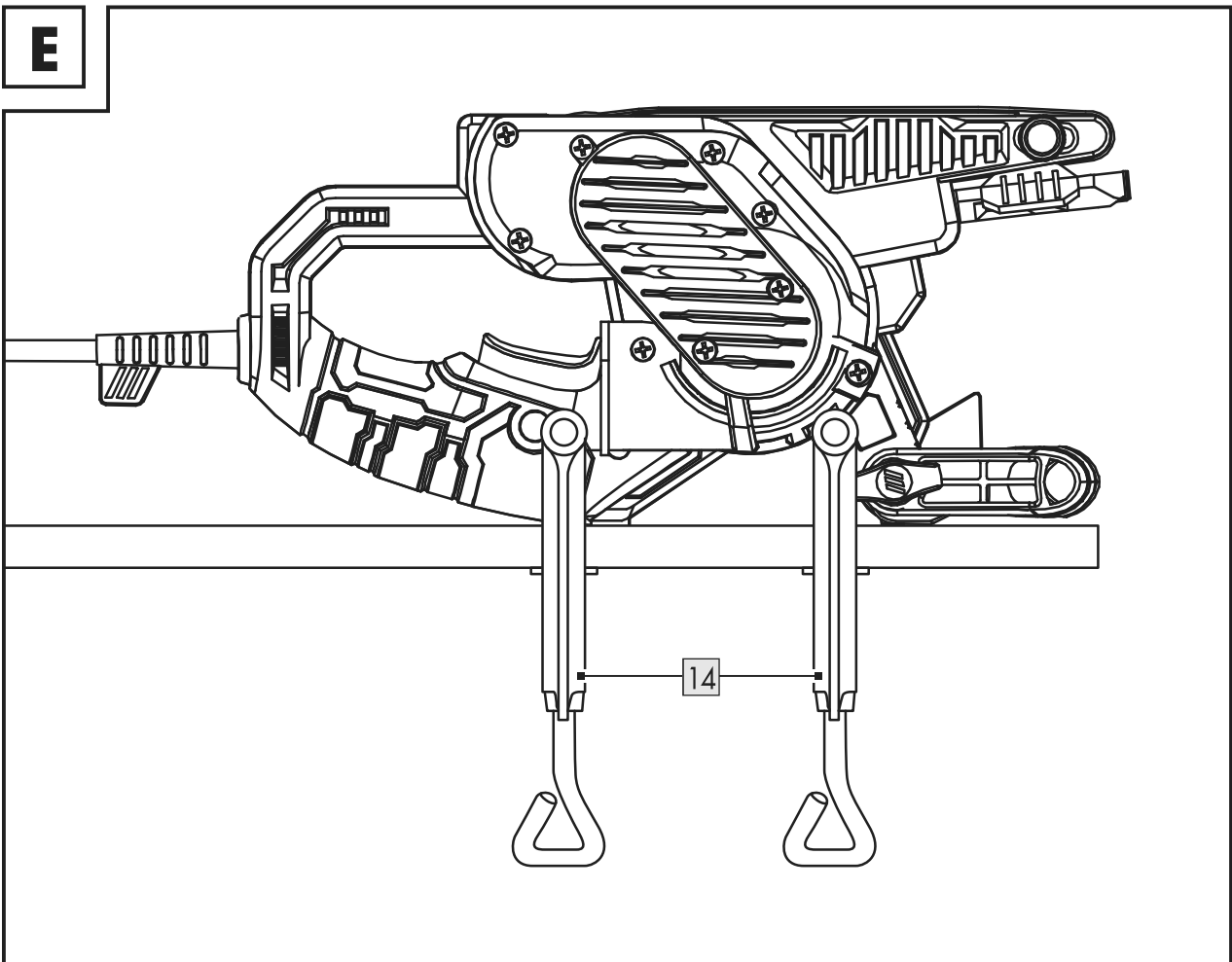
Originalbetriebsanleitung



A



B**C**

D**E**

Liste der verwendeten Piktogramme/Symbole	Seite	6
Einleitung	Seite	6
Bestimmungsgemäße Verwendung	Seite	7
Lieferumfang	Seite	7
Teilebeschreibung	Seite	7
Technische Daten	Seite	7
Allgemeine Sicherheitshinweise	Seite	8
Inbetriebnahme	Seite	12
Produkt auspacken und grundreinigen	Seite	12
Schleifband einspannen/wechseln	Seite	12
Zusatzhandgriff einstellen	Seite	12
Frontabdeckung hochklappen	Seite	12
Staubabsaugung anbringen/entfernen	Seite	13
Bedienung	Seite	13
Produkt ein- und ausschalten	Seite	14
Staubbox entleeren	Seite	14
Drehzahl und Schleifband wählen	Seite	14
Stationäres Arbeiten	Seite	15
Reinigung und Wartung	Seite	15
Lagerung	Seite	16
Entsorgungshinweise	Seite	16
EU-Konformitätserklärung	Seite	17
Garantie	Seite	18
Abwicklung im Garantiefall	Seite	18
Service	Seite	18

Liste der verwendeten Piktogramme/Symbole

	Lesen Sie die Bedienungsanleitung.		Verwenden Sie das Produkt nur in trockenen Innenräumen.
	GEFAHR! – Bezeichnet eine Gefahr mit hohem Risikograd, die, wenn sie nicht vermieden wird, den Tod oder eine schwere Verletzung zur Folge hat (z. B. Erstickungsgefahr)		Schalten Sie das Produkt aus und trennen Sie es vom Netz vor dem Auswechseln von Zubehör, Reinigung und bei Nichtgebrauch.
	WARNUNG! – Bezeichnet eine Gefahr mit mittlerem Risikograd, die, wenn sie nicht vermieden wird, den Tod oder eine schwere Verletzung zur Folge haben kann (z. B. Stromschlagrisiko)		Gehörschutz tragen!
	VORSICHT! – Bezeichnet eine Gefahr mit niedrigem Risikograd, die, wenn sie nicht vermieden wird, eine leichte bis mäßige Verletzung zur Folge haben kann (z. B. Verbrühungsgefahr)		Schutzhandschuhe tragen!
	ACHTUNG! – Warnt vor möglichen Sachschäden (z. B. Kurzschlussgefahr)		Augenschutz tragen!
	Wechselstrom/-spannung		Atemschutz tragen!
	Symbol für ein Produkt der Schutzklasse II		Sicherheitshinweise
	Das CE-Zeichen bestätigt Konformität mit den für das Produkt zutreffenden EU-Richtlinien.		Handlungsanweisungen

BANDSCHLEIFER

● Einleitung

Wir beglückwünschen Sie zum Kauf Ihres neuen BANDSCHLEIFERS, im Folgenden nur „Produkt“ genannt.

Sie haben sich damit für ein hochwertiges Produkt entschieden. Die Bedienungsanleitung ist fester Bestandteil dieses Produkts. Sie enthält wichtige Hinweise zu Sicherheit, Bedienung und Entsorgung. Machen Sie sich vor der Bedienung des Produkts mit dem Produkt und allen Bedien- und Sicherheitshinweisen vertraut. Lesen Sie zu diesem Zweck aufmerksam die folgenden Anweisungen bezüglich Bedienung und die Sicherheitshinweise.

Verwenden Sie das Produkt nur wie beschrieben und für die angegebenen Einsatzbereiche. Bewahren Sie diese Anleitung an einem sicheren Ort auf. Händigen Sie alle Unterlagen bei Weitergabe des Produkts an Dritte unbedingt mit aus.

● Bestimmungsgemäße Verwendung

- Das Produkt ist – je nach Schleifpapier – für trockenes Flächenschleifen von Holz, Kunststoff, Metall und Spachtelmasse sowie lackierten Oberflächen ausgelegt.
- Das Produkt darf nur für Trockenschliff verwendet werden.
- Setzen Sie zur Bearbeitung der verschiedenen Materialien entsprechende Schleifblätter mit unterschiedlicher Körnung ein. Passen Sie die Drehzahl ebenfalls dem Material an.
- Das Produkt ist nicht für den gewerblichen Einsatz bestimmt.
- Jede andere Verwendung oder Veränderung des Produkts gilt als nicht bestimmungsgemäß und birgt erhebliche Unfallgefahren. Für aus bestimmungswidriger Verwendung entstandene Schäden übernimmt der Hersteller keine Haftung.

● Lieferumfang

WARNUNG!

- ▶ Das Produkt und die Verpackungsmaterialien sind kein Kinderspielzeug! Kinder dürfen nicht mit Kunststoffbeuteln, Folien und Kleinteilen spielen! Es besteht Verschluckungs- und Erstickungsgefahr!

- 1 Bandschleifer
- 1 Schleifband für Holz (Körnung 80)
- 1 Staubbox
- 1 Absaugadapter und Reduzierstück (zur externen Staubabsaugung)
- 2 Schraubzwingen
- 1 Bedienungsanleitung



● Teilebeschreibung

Schlagen Sie vor dem Lesen die Seiten mit den Abbildungen auf und machen Sie sich mit allen Funktionen des Produkts vertraut.

(Abb. A)

- 1 EIN-/AUS-Schalter
- 2 Zusatzhandgriff (Gummierte Grifffläche)
- 3 Frontabdeckung
- 4 Spannhebel für Schleifband
- 5 Stellrad Bandgeschwindigkeit
- 6 Handgriff (Gummierte Grifffläche)
- 7 Schraube für Handgriffverstellung
- 8 Aussparungen für Schraubzwinde
- 9 Anschluss für Staubbox
- 10 Feststelltaste für EIN-/AUS-Schalter
- 11 Staubbox
- 12 Justierschraube für Bandlauf
- 13 Schleifband
- 14 Schraubzwinde
- 15 Reduzierstück
- 16 Absaugadapter
- 17 Anschlussleitung und Netzstecker

● Technische Daten

Modell-Nummer mit VDE-Netzstecker:	HG10105
mit BS-Netzstecker:	HG10105-BS
Bemessungsspannung:	230 V~, 50 Hz (Wechselstrom)
Bemessungsaufnahme:	600 W
Leerlauf- Bandgeschwindigkeit:	170–250 m/min
Bemessungs- Leerlaufdrehzahl:	 n_0 360–560 min ⁻¹
Schleifband:	75 × 457 mm
Schutzklasse:	II/  (Doppelisolierung)

Geräuschemissionswert

Messwert für Geräusch ermittelt entsprechend EN 62841. Der A-bewertete Geräuschpegel des Elektrowerkzeugs beträgt typischerweise:

Schalldruckpegel:	$L_{pA} = 90,4 \text{ dB}$
Unsicherheit:	$K_{pA} = 3 \text{ dB}$
Schallleistungspegel:	$L_{WA} = 101,4 \text{ dB}$
Unsicherheit:	$K_{WA} = 3 \text{ dB}$

Schwingungsgesamtwert

Schwingungsgesamtwerte a_h (Vektorsumme dreier Richtungen) von Schleifvorgängen, ermittelt entsprechend EN 62841:

Handgriff Schwingungsemissionswert:	$a_h = 3,162 \text{ m/s}^2$
Zusatzgriff Schwingungsemissionswert:	$a_h = 2,807 \text{ m/s}^2$
Unsicherheit:	$K = 1,5 \text{ m/s}^2$

WARNUNG!



Tragen Sie Gehörschutz!

HINWEIS

- ▶ Der angegebene Schwingungsgesamtwert und der angegebene Geräuschemissionswert sind nach einem genormten Prüfverfahren gemessen worden und können zum Vergleich eines Elektrowerkzeugs mit einem anderen verwendet werden.
- ▶ Der angegebene Schwingungsgesamtwert und der angegebene Geräuschemissionswert können auch zu einer vorläufigen Einschätzung der Belastung verwendet werden.

WARNUNG!

- ▶ Die Schwingungs- und Geräuschemissionen können während der tatsächlichen Benutzung des Elektrowerkzeugs von den Angabewerten abweichen, abhängig von der Art und Weise, in der das Elektrowerkzeug verwendet wird, insbesondere, welche Art von Werkstück bearbeitet wird. Versuchen Sie, die Belastung durch Vibrationen und Geräusche so gering wie möglich zu halten. Beispielhafte Maßnahmen zur Verringerung der Vibrationsbelastung sind das Tragen von Handschuhen beim Gebrauch des Werkzeugs und die Begrenzung der Arbeitszeit. Dabei sind alle Anteile des Betriebszyklus zu berücksichtigen (beispielsweise Zeiten, in denen das Elektrowerkzeug abgeschaltet ist, und solche, in denen es zwar eingeschaltet ist, aber ohne Belastung läuft).



Allgemeine Sicherheitshinweise

Allgemeine Sicherheitshinweise für Elektrowerkzeuge

WARNUNG!

- ▶ **Lesen Sie alle Sicherheitshinweise, Anweisungen, Bilderungen und technischen Daten, mit denen dieses Elektrowerkzeug versehen ist.** Versäumnisse bei der Einhaltung der nachfolgenden Anweisungen können elektrischen Schlag, Brand und/oder schwere Verletzungen verursachen.

Bewahren Sie alle Sicherheitshinweise und Anweisungen für die Zukunft auf.

Der in den Sicherheitshinweisen verwendete Begriff „Elektrowerkzeug“ bezieht sich auf netzbetriebene Elektrowerkzeuge (mit Netzleitung) oder auf akkubetriebene Elektrowerkzeuge (ohne Netzleitung).

Arbeitsplatzsicherheit

- a) **Halten Sie Ihren Arbeitsbereich sauber und gut beleuchtet.**
Unordnung oder unbeleuchtete Arbeitsbereiche können zu Unfällen führen.
- b) **Arbeiten Sie mit dem Elektrowerkzeug nicht in explosionsgefährdeter Umgebung, in der sich brennbare Flüssigkeiten, Gase oder Stäube befinden.**
Elektrowerkzeuge erzeugen Funken, die den Staub oder die Dämpfe entzünden können.
- c) **Halten Sie Kinder und andere Personen während der Benutzung des Elektrowerkzeugs fern.** Bei Ablenkung können Sie die Kontrolle über das Elektrowerkzeug verlieren.

Elektrische Sicherheit

- a) **Der Anschlussstecker des Elektrowerkzeuges muss in die Steckdose passen. Der Stecker darf in keiner Weise verändert werden. Verwenden Sie keine Adapterstecker gemeinsam mit schutzgeerdeten Elektrowerkzeugen.** Unveränderte Stecker und passende Steckdosen verringern das Risiko eines elektrischen Schlages.
- b) **Vermeiden Sie Körperkontakt mit geerdeten Oberflächen wie von Rohren, Heizungen, Herden und Kühlschränken.** Es besteht ein erhöhtes Risiko durch elektrischen Schlag, wenn Ihr Körper geerdet ist.

- c) **Halten Sie Elektrowerkzeuge von Regen oder Nässe fern.**
Das Eindringen von Wasser in ein Elektrowerkzeug erhöht das Risiko eines elektrischen Schlages.

- d) **Zweckentfremden Sie die Anschlussleitung nicht, um das Elektrowerkzeug zu tragen, aufzuhängen oder um den Stecker aus der Steckdose zu ziehen. Halten Sie die Anschlussleitung fern von Hitze, Öl, scharfen Kanten oder sich bewegendem Geräteteilen.**
Beschädigte oder verwickelte Anschlussleitungen erhöhen das Risiko eines elektrischen Schlages.

- e) **Wenn Sie mit einem Elektrowerkzeug im Freien arbeiten, verwenden Sie nur Verlängerungsleitungen, die auch für den Außenbereich geeignet sind.** Die Anwendung einer für den Außenbereich geeigneten Verlängerungsleitung verringert das Risiko eines elektrischen Schlages.

- f) **Wenn der Betrieb des Elektrowerkzeuges in feuchter Umgebung nicht vermeidbar ist, verwenden Sie einen Fehlerstromschutzschalter.** Der Einsatz eines Fehlerstromschutzschalters vermindert das Risiko eines elektrischen Schlages.

Sicherheit von Personen

- a) **Seien Sie aufmerksam, achten Sie darauf, was Sie tun, und gehen Sie mit Vernunft an die Arbeit mit einem Elektrowerkzeug. Benutzen Sie kein Elektrowerkzeug, wenn Sie müde sind oder unter dem Einfluss von Drogen, Alkohol oder Medikamenten stehen.**

Ein Moment der Unachtsamkeit beim Gebrauch des Elektrowerkzeuges kann zu ernsthaften Verletzungen führen.

- b) **Tragen Sie persönliche Schutzausrüstung und immer eine Schutzbrille.** Das Tragen persönlicher Schutzausrüstung, wie Staubmaske, rutschfeste Sicherheitsschuhe, Schutzhelm oder Gehörschutz, je nach Art und Einsatz des Elektrowerkzeuges, verringert das Risiko von Verletzungen.
- c) **Vermeiden Sie eine unbeabsichtigte Inbetriebnahme. Vergewissern Sie sich, dass das Elektrowerkzeug ausgeschaltet ist, bevor Sie es an die Stromversorgung und/oder den Akku anschließen, es aufnehmen oder tragen.** Wenn Sie beim Tragen des Elektrowerkzeuges den Finger am Schalter haben oder das Elektrowerkzeug eingeschaltet an die Stromversorgung anschließen, kann dies zu Unfällen führen.
- d) **Entfernen Sie Einstellwerkzeuge oder Schraubenschlüssel, bevor Sie das Elektrowerkzeug einschalten.** Ein Werkzeug oder Schlüssel, der sich in einem drehenden Teil des Elektrowerkzeuges befindet, kann zu Verletzungen führen.
- e) **Vermeiden Sie eine abnormale Körperhaltung. Sorgen Sie für einen sicheren Stand und halten Sie jederzeit das Gleichgewicht.** Dadurch können Sie das Elektrowerkzeug in unerwarteten Situationen besser kontrollieren.
- f) **Tragen Sie geeignete Kleidung. Tragen Sie keine weite Kleidung oder Schmuck. Halten Sie Haare, Kleidung und Handschuhe fern von sich bewegenden Teilen.** Lockere Kleidung, Schmuck oder lange Haare können von sich bewegenden Teilen erfasst werden.

g) **Wenn Staubabsaug- und -auffangeinrichtungen montiert werden können, sind diese anzuschließen und richtig zu verwenden.** Verwendung einer Staubabsaugung kann Gefährdungen durch Staub verringern.

h) **Wiegen Sie sich nicht in falscher Sicherheit und setzen Sie sich nicht über die Sicherheitsregeln für Elektrowerkzeuge hinweg, auch wenn Sie nach vielfachem Gebrauch mit dem Elektrowerkzeug vertraut sind.** Achtloses Handeln kann binnen Sekundenbruchteilen zu schweren Verletzungen führen.

Verwendung und Behandlung des Elektrowerkzeugs

- a) **Überlasten Sie das Elektrowerkzeug nicht. Verwenden Sie für Ihre Arbeit das dafür bestimmte Elektrowerkzeug.** Mit dem passenden Elektrowerkzeug arbeiten Sie besser und sicherer im angegebenen Leistungsbereich.
- b) **Benutzen Sie kein Elektrowerkzeug, dessen Schalter defekt ist.** Ein Elektrowerkzeug, das sich nicht mehr ein- oder ausschalten lässt, ist gefährlich und muss repariert werden.
- c) **Ziehen Sie den Stecker aus der Steckdose und/oder entfernen Sie einen abnehmbaren Akku, bevor Sie Geräteeinstellungen vornehmen, Einsatzwerkzeugteile wechseln oder das Elektrowerkzeug weglegen.** Diese Vorsichtsmaßnahme verhindert den unbeabsichtigten Start des Elektrowerkzeuges.

- d) **Bewahren Sie unbenutzte Elektrowerkzeuge außerhalb der Reichweite von Kindern auf. Lassen Sie keine Personen das Elektrowerkzeug benutzen, die mit diesem nicht vertraut sind oder diese Anweisungen nicht gelesen haben.** Elektrowerkzeuge sind gefährlich, wenn sie von unerfahrenen Personen benutzt werden.
- e) **Pflegen Sie Elektrowerkzeuge und Einsatzwerkzeuge mit Sorgfalt. Kontrollieren Sie, ob bewegliche Teile einwandfrei funktionieren und nicht klemmen, ob Teile gebrochen oder so beschädigt sind, dass die Funktion des Elektrowerkzeuges beeinträchtigt ist. Lassen Sie beschädigte Teile vor dem Einsatz des Elektrowerkzeugs reparieren.** Viele Unfälle haben ihre Ursache in schlecht gewarteten Elektrowerkzeugen.
- f) **Halten Sie Schneidwerkzeuge scharf und sauber.** Sorgfältig gepflegte Schneidwerkzeuge mit scharfen Schneidkanten verklemmen sich weniger und sind leichter zu führen.
- g) **Verwenden Sie Elektrowerkzeug, Zubehör, Einsatzwerkzeuge usw. entsprechend diesen Anweisungen. Berücksichtigen Sie dabei die Arbeitsbedingungen und die auszuführende Tätigkeit.** Der Gebrauch von Elektrowerkzeugen für andere als die vorgesehenen Anwendungen kann zu gefährlichen Situationen führen.
- h) **Halten Sie Griffe und Griffflächen trocken, sauber und frei von Öl und Fett.** Rutschige Griffe und Griffflächen erlauben keine sichere Bedienung und Kontrolle des Elektrowerkzeugs in unvorhergesehenen Situationen.

Service

- a) **Lassen Sie Ihr Elektrowerkzeug nur von qualifiziertem Fachpersonal und nur mit Original-Ersatzteilen reparieren.** Damit wird sichergestellt, dass die Sicherheit des Elektrowerkzeuges erhalten bleibt.

HINWEIS

- ▶ Dieses Produkt erzeugt während des Betriebs ein elektromagnetisches Feld! Dieses Feld kann unter Umständen mit aktiven oder passiven medizinischen Implantaten interferieren! Um das Risiko von schweren oder tödlichen Verletzungen zu verringern, empfehlen wir Personen mit medizinischen Implantaten, vor dem Betrieb dieses Produkts ihren Arzt und den Hersteller des medizinischen Implantats zu konsultieren!

Gerätespezifische Sicherheitshinweise für Schleifer

- **Halten Sie das Elektrowerkzeug an den isolierten Griffflächen, da die Schleiffläche die eigene Anschlussleitung treffen kann.** Das Beschädigen einer spannungsführenden Leitung kann metallene Geräteteile unter Spannung setzen und zu einem elektrischen Schlag führen.

WARNUNG!

- ▶ Stäube von Materialien wie bleihaltigem Anstrich, einigen Holzarten und Metall können gesundheitsschädlich sein.
- ▶ Die Berührung oder das Einatmen dieser Stäube kann eine Gefährdung für die Bedienperson oder in der Nähe befindliche Personen darstellen.

WARNUNG!



Augenschutz tragen!



Atemschutz tragen!

● **Inbetriebnahme**

WARNUNG!



Schalten Sie das Produkt aus und trennen Sie es vom Netz vor dem Auswechseln von Zubehör, Reinigung und bei Nichtgebrauch.

● **Produkt auspacken und grundreinigen**

1. Entnehmen Sie das Produkt aus der Verpackung und entfernen Sie sämtliche Verpackungsmaterialien und Schutzfolien.
2. Prüfen Sie, ob alle Teile vorhanden sind und ob der beschriebene Lieferumfang vollständig ist (siehe „Lieferumfang“).
3. Überprüfen Sie, ob sich das Produkt und sämtliche Teile in gutem Zustand befinden. Sollten Sie eine Beschädigung oder einen Defekt feststellen, verwenden Sie das Produkt nicht, sondern verfahren Sie wie Kapitel „Garantie“ beschrieben.

● **Schleifband einspannen/ wechseln**

HINWEIS

- ▶ Die Pfeilrichtungen auf der Innenseite des Schleifbandes **13** und am Gehäuse müssen übereinstimmen.

1. Lösen Sie die Spannvorrichtung für das Schleifband, indem Sie den Spannhebel **4** ganz ausschwenken. Das Schleifband **13** lässt sich entnehmen.
2. Legen Sie nun ein neues Schleifband **13** auf bzw. wechseln Sie es aus, um

anderes Material zu bearbeiten oder die Kornstärke zu wechseln.

3. Drücken Sie den Spannhebel **4** wieder in die Ausgangsposition.

● **Schleifband manuell justieren**

- Wird der Bandlauf nach dem Einschalten nicht zentriert, müssen Sie den Bandlauf gegebenenfalls manuell nachstellen.
- Achten Sie unbedingt darauf, dass sich das Schleifband **13** nicht am Gehäuse einschleift. Prüfen Sie regelmäßig den Bandlauf und regeln Sie ihn, wenn nötig, mit der Justierschraube **12** nach.
- Drehen Sie dazu die Justierschraube **12** an der vorderen Rolle, bis das Schleifband **13** zentriert läuft.

● **Zusatzhandgriff einstellen**

HINWEIS

- ▶ Sie können den Zusatzhandgriff **2** auf mehrere Positionen einstellen.

1. Lösen Sie zum Verstellen des Zusatzhandgriffes **2** die Schraube **7**.
2. Stellen Sie den Zusatzhandgriff **2** auf der gewünschten Position ein.
3. Ziehen Sie die Schraube **7** wieder fest.

● **Frontabdeckung hochklappen**

WARNUNG!

- ▶ Die Frontabdeckung **3** kann nur hochgeklappt werden, wenn der Zusatzhandgriff **2** ebenfalls nach oben geklappt wurde (siehe „Zusatzhandgriff einstellen“).

HINWEIS

- ▶ Sie können die Frontabdeckung **3** zum Schleifen an schwer erreichbaren Stellen hochklappen.
- Klappen Sie die Frontabdeckung **3** nach oben (Abb. B).

● Staubabsaugung anbringen/entfernen

WARNUNG!



Atemschutz tragen!

WARNUNG! **EXPLOSIONSRISIKO!**

- ▶ Bei explosivem Staub/Luftgemisch müssen Sie einen dazu speziell geeigneten Absauger verwenden.
- ▶ Verwenden Sie beim Schleifen von Metallen keine Staubabsaugung (Staubbox oder Staubsauger). Es besteht Brandgefahr durch Funkenflug!

WARNUNG! BRANDGEFAHR!

- ▶ Beim Arbeiten mit Elektrogeräten, die über eine Staubfangbox verfügen oder durch eine Staubabsaugvorrichtung mit dem Staubsauger verbunden werden können, besteht Brandgefahr! Unter ungünstigen Bedingungen, wie z. B. bei Funkenflug – beim Schleifen von Metall oder Metallresten in Holz – kann sich Holzstaub in der Staubfangbox (oder im Staubbeutel des Staubsaugers) selbst entzünden. Dies kann insbesondere dann geschehen, wenn der Holzstaub mit Lackresten oder anderen chemischen Stoffen vermischt ist und das Schleifgut nach langem Arbeiten heiß ist. Vermeiden Sie deshalb unbedingt eine Überhitzung des Schleifguts und des Produkts und entleeren Sie vor Arbeitspausen stets die Staubfangbox bzw. den Staubbeutel des Staubsaugers.
- ▶ Sorgen Sie für gute Belüftung des Arbeitsplatzes.
- ▶ Beachten Sie in Ihrem Land gültige Vorschriften für die zu bearbeitenden Materialien.

HINWEIS

- ▶ Asbesthaltiges Material darf nicht bearbeitet werden. Asbest gilt als krebserregend.

Staubbox anbringen

- Schieben Sie die Staubbox **11** von oben auf den Anschluss **9** für die Staubbox (Abb. C).

Staubbox entfernen

- Ziehen Sie die Staubbox **11** nach oben hin ab (Abb. C).

Absaugadapter und Reduzierstück anschließen

1. Schieben Sie den Absaugadapter **16** von oben auf den Anschluss **9** (Abb. D).
2. Schieben Sie das Reduzierstück **15** zur Fremdabsaugung in den Absaugadapter **16**.
3. Schieben Sie den Schlauch einer zulässigen Staubsaugvorrichtung (z. B. eines Haushalts- oder Werkstattstaubsaugers) auf das Reduzierstück **15**.

Absaugadapter und Reduzierstück abnehmen

1. Ziehen Sie den Schlauch der Staubsaugvorrichtung ab (Abb. D).
2. Ziehen Sie das Reduzierstück **15** ab.
3. Ziehen Sie den Absaugadapter **16** von dem Anschluss **9** nach oben hin ab.

● **Bedienung**

WARNUNG!



Schalten Sie das Produkt aus und trennen Sie es vom Netz vor dem Auswechseln von Zubehör, Reinigung und bei Nichtgebrauch.

HINWEIS

- ▶ **Schleifdruck:** Arbeiten Sie mit geringem Schleifdruck. Das Eigengewicht des Produkts reicht für gute Schleifleistungen aus. Zusätzlich schonen Sie durch diese Arbeitsweise den Verschleiß des Schleifbandes [13] und die Oberfläche des Werkstückes wird glatter.
- ▶ **Materialabtrag und Oberflächenbearbeitung:** Die Abtragsleistung und die Oberflächengüte werden von der Bandgeschwindigkeit und der Korngröße des Schleifbandes [13] bestimmt (siehe „Drehzahl und Schleifband wählen“).
- ▶ **Schleifen:** Platzieren Sie das Produkt eingeschaltet auf dem Werkstück und arbeiten Sie mit mäßigem Vorschub. Führen Sie den Schleifvorgang parallel und überlappend zu den Schleifbahnen durch. Schleifen Sie nur in Faserrichtung, um störende, querlaufende Schleifspuren zu vermeiden. Heben Sie das Produkt nach der Bearbeitung vom Werkstück ab und schalten Sie es erst dann aus.
- ▶ Halten Sie das Produkt während der Arbeit immer mit beiden Händen fest.

● Produkt ein- und ausschalten

HINWEIS

- ▶ Sie können beim Betrieb des Produkts zwischen Moment- und Dauerbetrieb auswählen.

- Verbinden Sie den Netzstecker [17] mit einer geeigneten Steckdose.

Momentbetrieb

- Einschalten:** Drücken Sie den EIN-/AUS-Schalter [1].
- Ausschalten:** Lassen Sie den EIN-/AUS-Schalter [1] los.

Dauerbetrieb

1. Drücken und halten Sie den EIN-/AUS-Schalter [1].
2. Drücken Sie die Feststelltaste [10].
3. Lassen Sie den EIN-/AUS-Schalter [1] los.
4. Drücken Sie den EIN-/AUS-Schalter [1] und lassen Sie ihn los, um den Dauerbetrieb zu beenden.

● Staubbox entleeren

HINWEIS

- ▶ Entleeren Sie die Staubbox [11] nach jeweils 10 Minuten Betriebszeit.
- ▶ Entleeren Sie die Staubbox [11], wenn die Absaugleistung deutlich nachlässt, insbesondere bei schweren Schleifarbeiten zum Materialabtrag.

1. Ziehen Sie die Staubbox [11] vom Produkt ab (siehe „Staubabsaugung anbringen/entfernen“).
2. Schütteln Sie die Staubbox [11] über einen Abfalleimer, um diese zu entleeren.
3. Bringen Sie die Staubbox [11] wieder am Produkt an.

● Drehzahl und Schleifband wählen

HINWEIS

- ▶ Mit dem Stellrad Bandgeschwindigkeit [5] können Sie die Drehzahl auch bei laufendem Produkt wählen.
- ▶ Die optimale Bandgeschwindigkeit ist abhängig von dem zu bearbeitenden Werkstück bzw. Material.
- ▶ Bearbeiten Sie niemals Holz und Metall mit demselben Schleifband [13].
- ▶ Verschlossene oder eingerissene Schleifbänder [13] können das Werkstück beschädigen. Wechseln Sie die Schleifbänder deshalb rechtzeitig aus.

HINWEIS

- ▶ Bewahren Sie Schleifbänder **13** nur hängend auf, da sie durch Knicke etc. unbrauchbar werden.

- Ermitteln Sie die jeweils beste Drehzahl immer selbst in einem praktischen Versuch. In den nachfolgenden Tabellen finden Sie unverbindliche Werte, die Ihnen die Ermittlung erleichtern:

Material und Art der zu bearbeitenden Arbeiten	Empfohlene Geschwindigkeit und Schleifbandauswahl		
	Grobschliff (Körnung)	Feinschliff (Körnung)	Drehzahlvorwahl
Weichholz	60	240	hoch (5-6)
Hartholz	60	180	hoch (5-6)
Spanplatten	60	150	hoch (5-6)
Farbe/Lacke entfernen	60	-	hoch (5-6)
Lacke anschleifen	150	320	niedrig (1-2)
Stahl entrostet	40	120	mittel/hoch (3-4)
Kunststoffe	120	240	niedrig/mittel (2-3)
Nichteisen-Metalle (z. B. Aluminium)	80	150	mittel/hoch (3-4)

● Stationäres Arbeiten

1. Bringen Sie den Zusatzhandgriff **2** in die horizontale Position.
2. Drehen Sie das Produkt um (Abb. E) und legen Sie es auf eine stabile Arbeitsplatte.
3. Setzen Sie 2 Schraubzwingen **14** in die dafür vorgesehenen Aussparungen **8** ein. Spannen Sie das Produkt fest.

● Reinigung und Wartung

⚠ WARNUNG!



Schalten Sie das Produkt aus und trennen Sie es vom Netz vor dem Auswechseln von Zubehör, Reinigung und bei Nichtgebrauch.

HINWEIS

- ▶ Verwenden Sie keine chemischen, alkalischen, schmirgelnde oder andere aggressive Reinigungs- oder Desinfektionsmittel, um das Produkt zu reinigen, da diese die Oberflächen beschädigen können.

HINWEIS

- ▶ Lassen Sie das Produkt vor der Reinigung abkühlen.
- ▶ Regelmäßige ordentliche Reinigung hilft einen sicheren Gebrauch sicherzustellen und verlängert die Lebensdauer des Produkts.
- ▶ Reinigen Sie das Produkt direkt nach Abschluss der Arbeit.
- ▶ Das Produkt ist wartungsfrei.

Produkt reinigen

- Reinigen Sie das Produkt mit einem trockenen Tuch.

Staubbox entleeren/reinigen

HINWEIS

- ▶ Halten Sie die Lüftungsöffnungen immer frei.
- ▶ Entfernen Sie anhaftenden Schleifstaub mit einem Pinsel.

1. Ziehen Sie die Staubbox **11** vom Produkt ab (siehe „Staubabsaugung anbringen/entfernen“).
2. Leeren Sie die Staubbox **11** vollständig durch Ausklopfen und bringen Sie die Staubbox wieder am Produkt an.

Ersatzteile

- Sie können einen kompatiblen Ersatz für das Produkt unter www.Optimex-Shop.com erwerben.
- Bitte halten Sie die Bestellnummer für Ihre Bestellung bereit:

Ersatzteil	Bestellnummer
Staubbox 11	941846802
Schleifband 13	941846804
Schraubzwinge 14	941846801
Reduzierstück 15	941846803
Absaugadapter 16	941846805

- Bestellungen können nur online aufgegeben und bearbeitet werden.

● Lagerung

- Schalten Sie das Produkt aus. Lassen Sie das Produkt abkühlen.
- Reinigen Sie das Produkt (siehe „Reinigung und Wartung“).
- Lagern Sie das Produkt, das Schleifband **13** und das Zubehör separat an einem dunklen, trockenen, frostfreien und gut belüfteten Ort.
- Lagern Sie das Produkt stets an einem für Kinder unzugänglichen Ort.

● Entsorgungshinweise

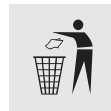
Verpackung:

Die Verpackung besteht aus umweltfreundlichen Materialien, die Sie über die örtlichen Recyclingstellen entsorgen können.



Beachten Sie die Kennzeichnung der Verpackungsmaterialien bei der Abfalltrennung, diese sind gekennzeichnet mit Abkürzungen (a) und Nummern (b) mit folgender Bedeutung: 1–7: Kunststoffe/20–22: Papier und Pappe/80–98: Verbundstoffe.

Produkt:



Möglichkeiten zur Entsorgung des ausgedienten Produkts erfahren Sie bei Ihrer Gemeinde- oder Stadtverwaltung.



Gerät entsorgen

Das Symbol der durchgestrichenen Mülltonne bedeutet, dass dieses Gerät am Ende der Nutzungszeit nicht über den Hausmüll entsorgt werden darf. Das Gerät ist bei eingerichteten Sammelstellen, Wertstoffhöfen oder Entsorgungsbetrieben abzugeben. Zudem sind Vertrieber von Elektro- und Elektronikgeräten sowie Vertrieber von Lebensmitteln zur Rücknahme verpflichtet. LIDL bietet Ihnen Rückgabemöglichkeiten direkt in den Filialen und Märkten an. Rückgabe und Entsorgung sind für Sie kostenfrei. Beim Kauf eines Neugerätes haben Sie das Recht, ein entsprechendes Altgerät unentgeltlich zurückzugeben.

Zusätzlich haben Sie die Möglichkeit, unabhängig vom Kauf eines Neugerätes, unentgeltlich (bis zu drei) Altgeräte abzugeben, die in keiner Abmessung größer als 25 cm sind.

Bitte löschen Sie vor der Rückgabe alle personenbezogenen Daten.

Bitte entnehmen Sie vor der Rückgabe Batterien oder Akkumulatoren, die nicht vom Altgerät umschlossen sind, sowie Lampen, die zerstörungsfrei entnommen werden können und führen diese einer separaten Sammlung zu.

● EU-Konformitätserklärung

EU-KONFORMITÄTSEKTLÄRUNG

IAN: 418468_2210
Produkt-Identifikation: PARKSIDE Bandschleifer
Modellnummer: HG10105

Der oben beschriebene Gegenstand der Erklärung erfüllt die einschlägigen Harmonisierungsrechtsvorschriften der Union:

Richtlinie 2006/42/EG
Richtlinie 2014/30/EU
Richtlinie 2011/65/EU mit allen dazugehörigen Änderungen

Verweise auf die verwendeten einschlägigen harmonisierten Normen oder Verweise auf die anderen technischen Spezifikationen, in Bezug auf welche Konformität erklärt wird:

Nr. / Teile
Richtlinie 2006/42/EG
EN 62841-1:2015
EN 62841-2-4:2014
Richtlinie 2014/30/EU
EN IEC 55014-1:2021
EN IEC 55014-2:2021
EN IEC 61000-3-2:2019/A1:2021
EN 61000-3-3:2013/A2:2021

Der Gegenstand der oben beschriebenen Erklärung steht im Einklang mit der Richtlinie 2011/65/EU des Europäischen Parlaments und des Rates vom 8. Juni 2011 zur Beschränkung der Verwendung bestimmter gefährlicher Stoffe in Elektro- und Elektronikgeräten:

Nr. / Teile
Richtlinie 2011/65/EU
EN IEC 63000:2018

Person, die die technische Dokumentation aufbewahrt: OWIM GmbH & Co.KG

Untersignet für und im Namen von:

OWIM GmbH & Co. KG Stiftsbergstraße 1 D-74167 Neckarsulm Deutschland

Diese Konformitätserklärung wird unter der alleinigen Verantwortung des Herstellers ausgestellt.

Original-Konformitätserklärung

Neckarsulm	14.03.2023		
Ort	Datum	Stefan Haensel Managing Director	ppa. Jens Buchheim Authorised Signatory

DE



● Garantie

Das Produkt wurde nach strengen Qualitätsrichtlinien hergestellt und vor der Auslieferung sorgfältig geprüft. Im Falle von Material- oder Herstellungsfehlern haben Sie gegenüber dem Verkäufer des Produkts gesetzliche Rechte. Ihre gesetzlichen Rechte werden in keiner Weise durch unsere unten aufgeführte Garantie eingeschränkt.

Die Garantie für dieses Produkt beträgt 3 Jahre ab Kaufdatum. Die Garantiezeit beginnt mit dem Kaufdatum. Bewahren Sie den Originalkaufbeleg an einem sicheren Ort auf, da dieses Dokument als Nachweis des Kaufs erforderlich ist.

Alle Schäden oder Mängel, die bereits zum Zeitpunkt des Kaufs vorhanden sind, müssen unverzüglich nach dem Auspacken des Produkts gemeldet werden.

Sollte das Produkt innerhalb von 3 Jahren ab Kaufdatum einen Material- oder Herstellungsfehler aufweisen, werden wir es – nach unserer Wahl – kostenlos für Sie reparieren oder ersetzen. Die Garantiezeit verlängert sich durch einen stattgegebenen Gewährleistungsanspruch nicht. Dies gilt auch für ersetzte und reparierte Teile.

Diese Garantie erlischt, wenn das Produkt beschädigt oder unsachgemäß verwendet oder gewartet wurde.

Die Garantie deckt Material- und Herstellungsfehler ab. Diese Garantie erstreckt sich weder auf Produktteile, die normalem Verschleiß unterliegen, und somit als Verschleißteile gelten (z. B. Batterien, Akkus, Schläuche, Farbpatronen), noch auf Schäden an zerbrechlichen Teilen, z. B. Schalter oder Teile aus Glas.

● Abwicklung im Garantiefall

Um eine schnelle Bearbeitung Ihres Anspruchs zu gewährleisten, beachten Sie die folgenden Hinweise:

Halten Sie den Originalkaufbeleg und die Artikelnummer (IAN 418468_2210) als Nachweis für den Kauf bereit.

Sie finden die Artikelnummer auf dem Typenschild, einer Gravur auf dem Produkt, der Startseite der Bedienungsanleitung (unten links) oder als Aufkleber auf der Rück- oder Unterseite des Produkts.

Sollten Funktionsfehler oder sonstige Mängel auftreten, wenden Sie sich zunächst telefonisch oder per E-Mail an die unten aufgeführte Serviceabteilung.

Sobald das Produkt als defekt erfasst wurde, können Sie es kostenlos an die Ihnen mitgeteilte Service-Anschrift zurücksenden. Stellen Sie sicher, dass Sie den Originalkaufbeleg (Kassenbon) sowie eine kurze, schriftliche Beschreibung beilegen, in der die Einzelheiten des Defekts und der Zeitpunkt des Auftretens dargelegt sind.

● Service

Ⓛ DE **Service Deutschland**

Tel.: 0800 5435 111

E-Mail: owim@lidl.de

Ⓛ AT **Service Österreich**

Tel.: 0800 292726

E-Mail: owim@lidl.at

Ⓛ CH **Service Schweiz**

Tel.: 0800 562153

E-Mail: owim@lidl.ch

OWIM GmbH & Co. KG

Stiftsbergstraße 1
74167 Neckarsulm
GERMANY

Model No.: HG10105

Version: 04/2023

IAN 418468_2210

