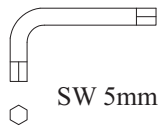
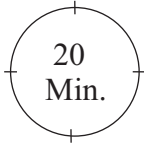




2 person

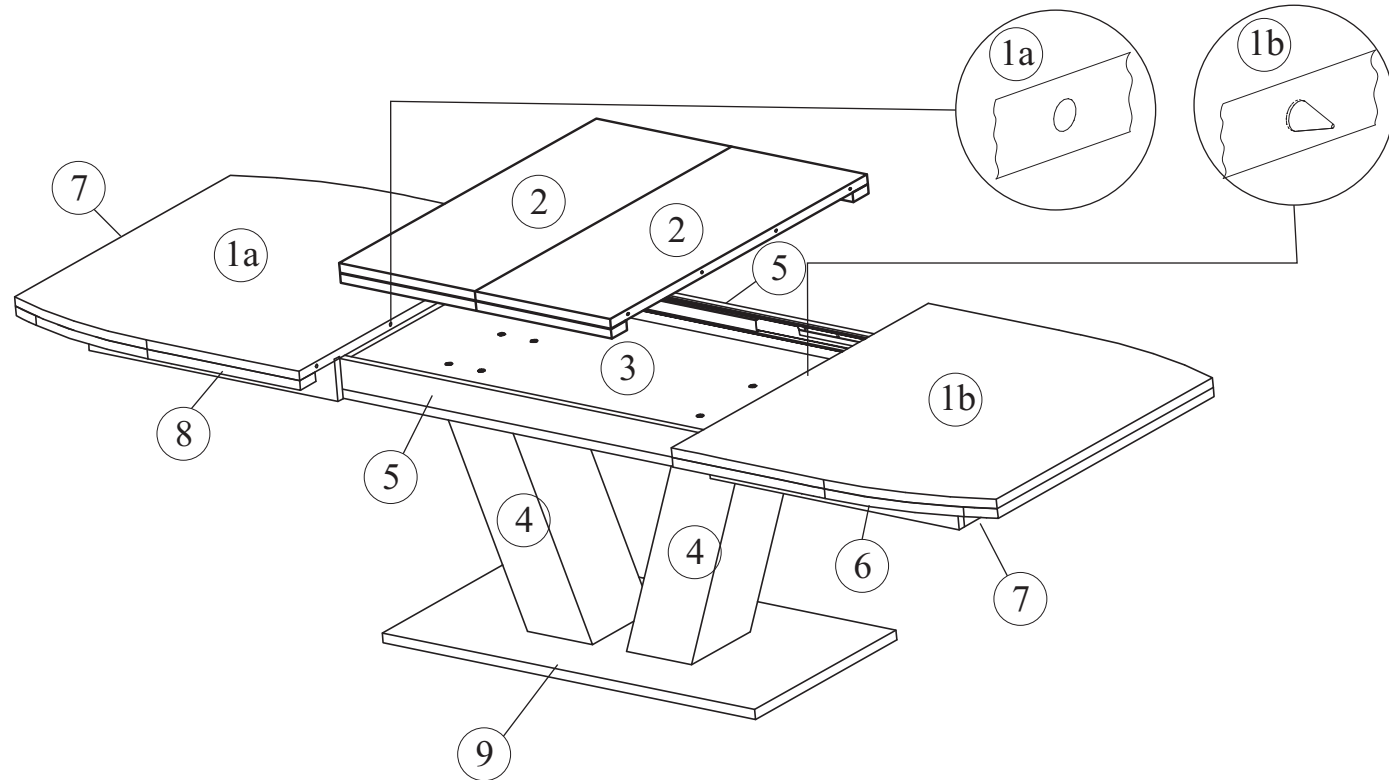


MONTAGEANLEITUNG

- D** Sehr geehrter Kunde, sollte ein Teil fehlen oder beschädigt sein, kreuzen Sie dieses deutlich auf der Servicekarte an und kontaktieren Sie Ihren Handelspartner. Bitte geben Sie außerdem die Seriennummer vom Verpackungscolli an.

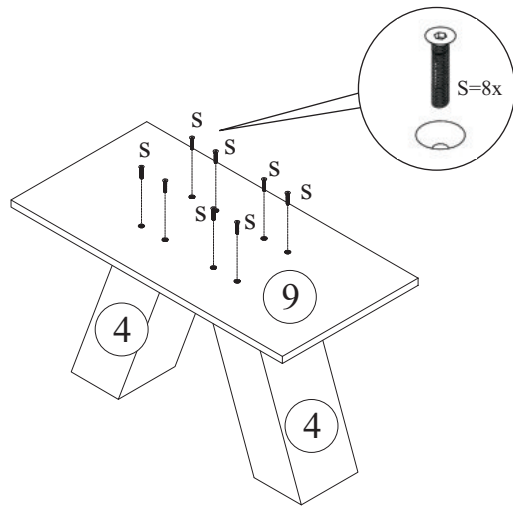
D Pflegehinweis!

Bitte nur mit einem Staubtuch oder einem feuchten Lappen reinigen. KEINE scheuernden und schäumenden Putzmittel verwenden!

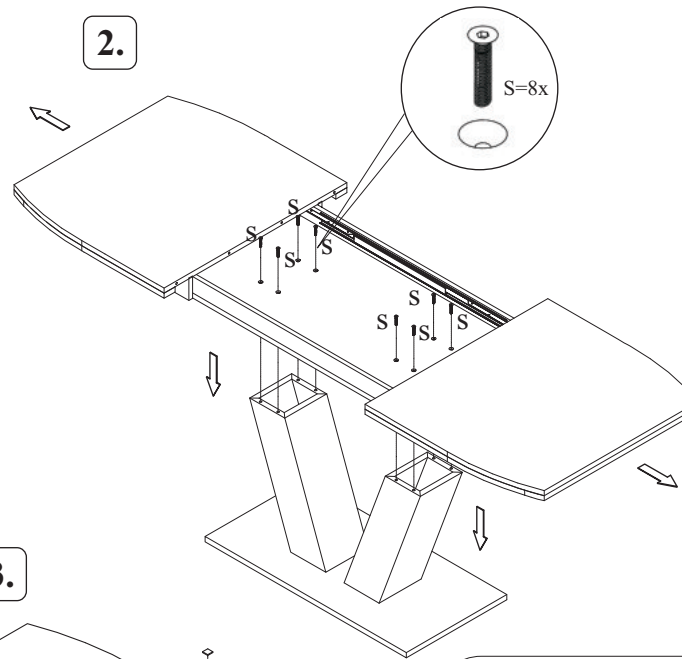


- 1a 1b 1000x900x48 - 2 Stk.
- 2 1000x450x48 - 2 Stk.
- 3 1314x682x23 - 1 Stk.
- 4 618x230x180 - 2 Stk.
- 5 1314x67x20 - 2 Stk.
- 6 735x107x20 - 2 Stk.
- 7 688x107x20 - 2 Stk.
- 8 735x107x20 - 2 Stk.
- 9 1100x550x25 - 1 Stk.

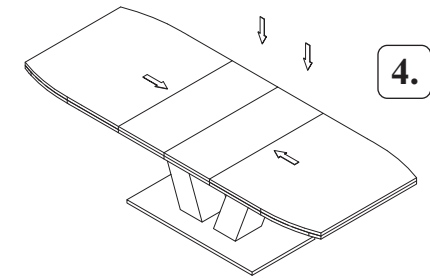
1.



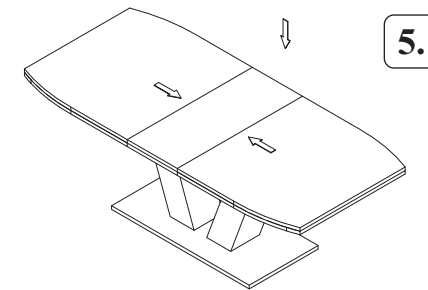
2.



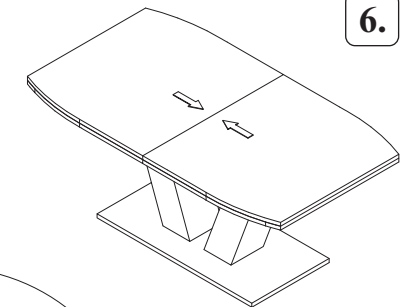
4.



5.



6.



3.

