

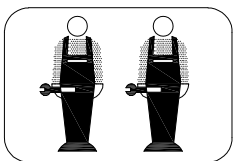
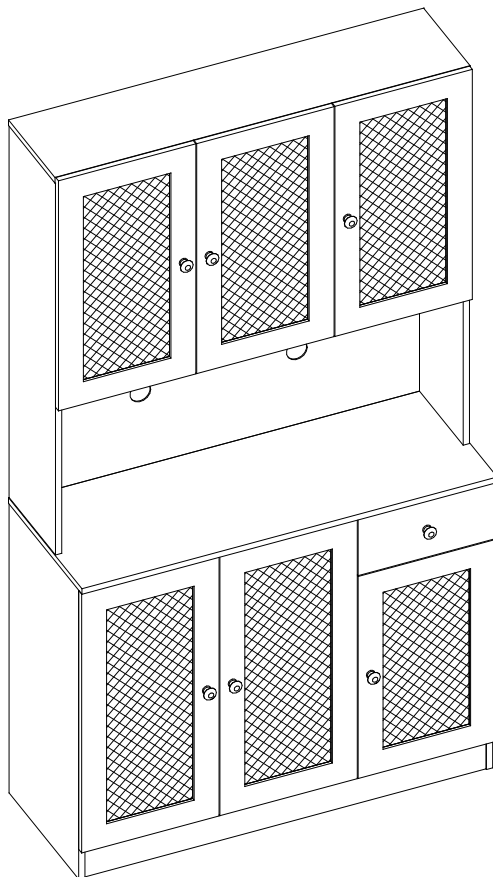
ASSEMBLY INSTRUCTIONS MONTAGEANLEITUNGEN

WF323687/WF323688

Our product will be delivered to you in 2 packages. The delivery times of these 2 packages may differ, please be patient and thank you for your understanding.

Notre produit vous sera livré en 2 colis. Les délais de livraison de ces 2 colis peuvent différer, soyez patient et merci de votre compréhension.

Unser Produkt wird Ihnen in 2 Paketen geliefert. Die Lieferzeiten dieser 2 Pakete können abweichen, bitte haben Sie etwas Geduld und vielen Dank für Ihr Verständnis.



Werkzeug Phillips-schraubendreher
Tool phillips head screwdriver
Outil tournevis cruciforme



Montagedauer 1 Stunde 30 Minuten
assembling time 1 hour 30 minutes
temps de montage 1h30

Sicherheits- und Pflegehinweise

Wichtig: Bitte lesen Sie diese Anweisungen vollständig durch, bevor Sie mit der Montage beginnen.

Achtung: Dieses Gerät ist relativ schwer. Bitte heben Sie es vorsichtig an. Überprüfen Sie, ob alle auf den Seiten aufgeführten Komponenten und Werkzeuge vorhanden sind.

Entfernen Sie sämtliches Zubehör aus den Plastiktüten und teilen Sie es in seine Gruppen auf.

Halten Sie Kinder und Tiere vom Arbeitsbereich fern, Kleinteile könnten beim Verschlucken ersticken. Teile der Montage sind mit 2 Personen einfacher.

Stellen Sie sicher, dass Sie genügend Platz haben, um die Teile anzuordnen, bevor Sie beginnen.

Stellen Sie sich nicht auf das Produkt und belasten Sie es nicht, dies könnte zu Schäden führen.

Montieren Sie den Gegenstand so nah wie möglich an seiner endgültigen Position im selben Raum.

Montieren Sie das Gerät auf einer weichen, ebenen Oberfläche, um eine Beschädigung des Geräts oder Ihres Bodens zu vermeiden. Verwenden Sie dazu den geöffneten Gerätekarton.

Pflege und Wartung

Reinigen Sie das Gerät nur mit einem feuchten Tuch und einem milden Reinigungsmittel.

Verwenden Sie keine Bleichmittel oder Scheuermittel. Überprüfen Sie von Zeit zu Zeit, ob sich an diesem Gerät keine Schrauben gelöst haben.

(Notiz)

Bei Bedarf kann die nächste Seite ausgeschnitten und während der gesamten Zusammenstellung als Referenz verwendet werden.

Bewahren Sie diese Seite zusammen mit diesen Anweisungen zum späteren Nachschlagen im Produkthandbuch auf.

Dieses Produkt besteht aus 2 Logistikpaketen. Bitte überprüfen Sie die Anzahl Ihrer Pakete. Wenn eines fehlt, wenden Sie sich bitte an die Logistik.

Bitte lesen Sie alle Vorsichtsmaßnahmen und Anweisungen in diesem Handbuch, bevor Sie dieses Produkt verwenden.

Wenn Sie Fragen zu diesem Produkt haben, wenden Sie sich bitte rechtzeitig an Ihren Lieferanten.

Safety and Care Advice

Important - Please read these instructions fully before starting assembly

Warning: This unit is relatively heavy. Please lift with care. Check you have all the components and tools listed on pages.

Remove all fittings from the plastic bags and separate them into their groups.

Keep children and animals away from the work area, small parts could choke if swallowed. Parts of the assembly will be easier with 2 people.

Make sure you have enough space to layout the parts before starting. Do not stand or put weight on the product, this could cause damage.

Assemble the item as close as possible to its final position in the same room.

Assemble on a soft level surface to avoid damaging the unit or your floor use opened out unit carton.

Care and maintenance

Only clean using a damp cloth and mild detergent, do not use bleach or abrasive cleaners. From time to time check that there are no loose screws on this unit.

(Note)

If required the next page can be cut out and used as reference throughout the assembly.

Keep this page with these instructions for future reference Product Manual.

This product consists of 2 logistics packages, please check the number of your packages, if there is any missing, please contact the logistics.

Please read all precautions and instructions in this manual before using this product.

If you have any questions about this product, please contact your supplier in time.

Conseils de sécurité et d'entretien

Important - Veuillez lire entièrement ces instructions avant de commencer l'assemblage

Attention : cet appareil est relativement lourd. Veuillez soulever avec précaution. Vérifiez que vous disposez de tous les composants et outils répertoriés sur les pages.

Retirez tous les raccords des sacs en plastique et séparez-les en groupes.

Gardez les enfants et les animaux éloignés de la zone de travail, les petites pièces pourraient s'étouffer en cas d'ingestion. Les pièces de l'assemblage seront plus faciles à 2 personnes.

Assurez-vous de disposer de suffisamment d'espace pour disposer les pièces avant de commencer. Ne vous tenez pas debout et ne mettez pas de poids sur le produit, cela pourrait l'endommager.

Assemblez l'objet le plus près possible de sa position finale dans la même pièce.

Assemblez sur une surface douce pour éviter d'endommager l'unité ou votre sol, utilisez le carton de l'unité ouvert.

Entretien et maintenance

Nettoyez uniquement à l'aide d'un chiffon humide et d'un détergent doux, n'utilisez pas d'eau de Javel ni de nettoyeurs abrasifs. Vérifiez de temps en temps qu'il n'y a pas de vis desserrées sur cet appareil.

(Note)

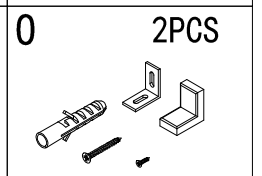
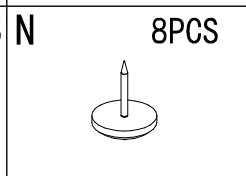
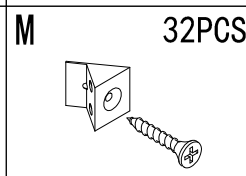
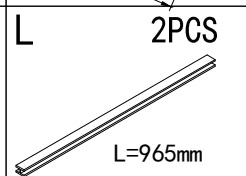
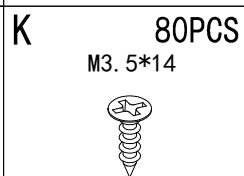
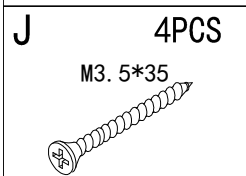
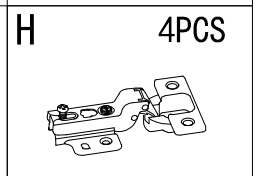
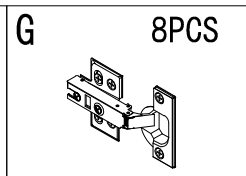
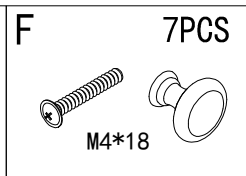
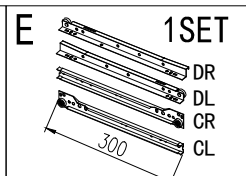
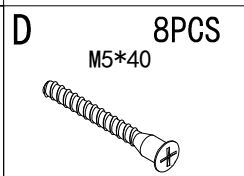
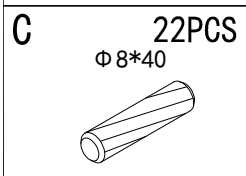
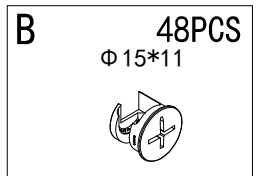
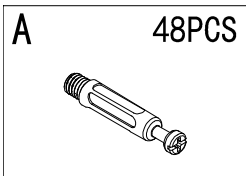
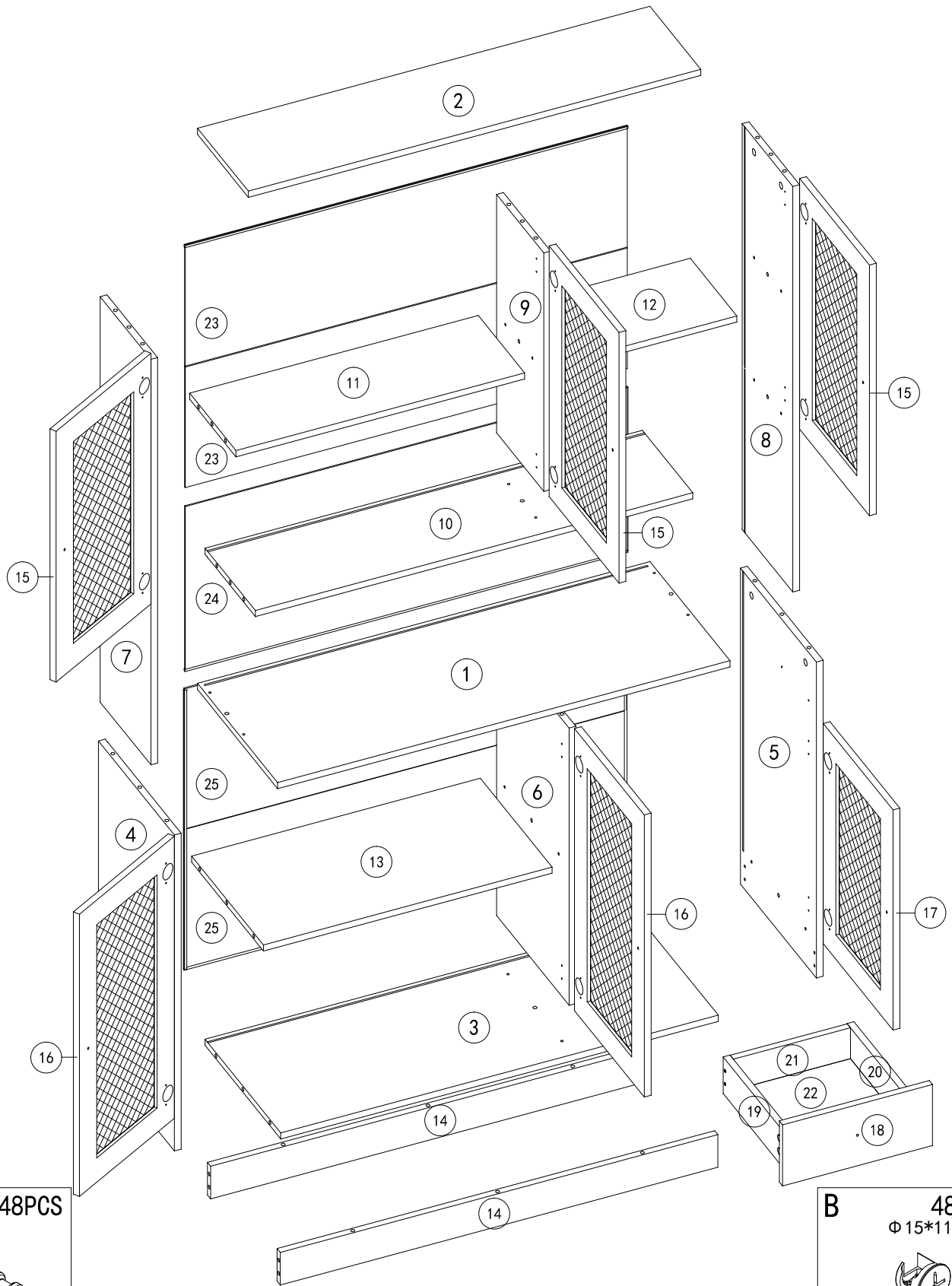
Si nécessaire, la page suivante peut être découpée et utilisée comme référence tout au long de l'assemblage.

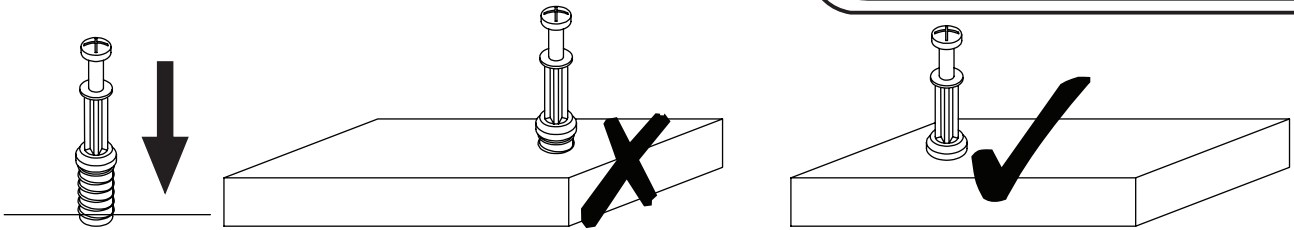
Conservez cette page avec ces instructions pour référence future du manuel du produit.

Ce produit se compose de 2 colis logistiques, veuillez vérifier le numéro de vos colis, s'il en manque, veuillez contacter la logistique.

Veuillez lire toutes les précautions et instructions de ce manuel avant d'utiliser ce produit.

Si vous avez des questions sur ce produit, veuillez contacter votre fournisseur à temps.





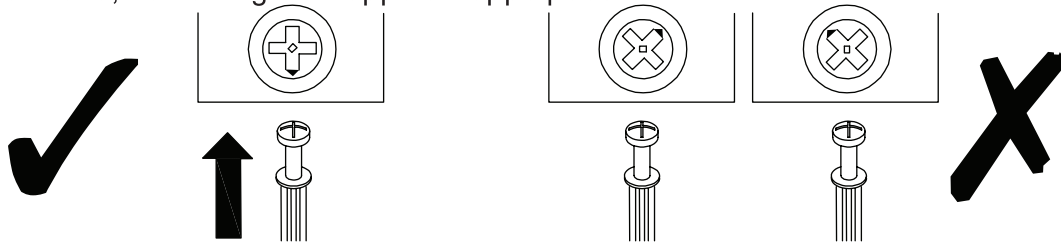
EN_QUICKFIT: Tighten quickfit until shoulder is flush with panel. Do not overtighten or undertighten.

FR_RACCORD RAPIDE: Faites serrer le raccord rapide jusqu'à ce que l'épaulement soit parfaitement encastré dans le panneau. Il ne faut ni trop serrer ni insuffisamment serrer.

ES_QUICKFIT: Apriete quickfit hasta que el hombro se descargue con el panel. NO lo sobreapriete ni lo apriete poco.

DE_QUICKFIT: Ziehen Sie den Quickfit fest, bis die Schulter mit der Platte bündig ist. Bitte nicht zu fest oder zu schwach anziehen.

IT_MONTAGGIO RAPIDO: Stringere il montaggio rapido fino a quando la spalla è a filo con il pannello, non stringere troppo o troppo poco.



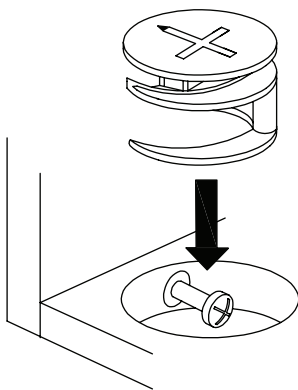
EN_CAM LOCK: When fitting cam lock, ensure starting position is correct before you insert connecting quickfit.

FR_SERRURE BATTEUSE: Avant d'insérer la serrure batteuse, veillez à la bonne orientation avant d'insérer le raccord rapide.

ES_CIERRE DE LA CÁMARA: Cuando instale el cierre de la cámara, asegúrese de que la posición de inicio es correcta antes de que inserte el quickfit conector.

DE_CAM-LOCK: Achten Sie bei der Montage des Cam-Locks auf die richtige Ausgangsposition, bevor Sie den Quickfit einsetzen.

IT_BLOCCAGGIO A CAMMA: Quando si monta il bloccaggio a camma, assicurarsi che la posizione iniziale sia corretta prima di inserire il montaggio rapido di collegamento.



EN_Quickfit head should be in the centre of the cam lock when the two panels are joined.

Cam lock should be inserted before quickfit.

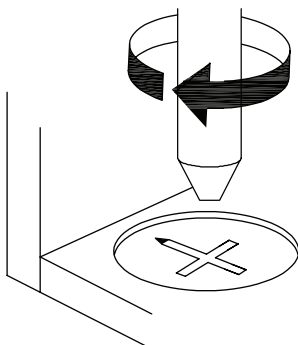
FR_Lorsque les deux panneaux sont assemblés, la tête du raccord rapide doit reposer au centre de la serrure batteuse. Il faut insérer la serrure batteuse avant le raccord rapide.

ES_El cabezal del quickfit debe estar en el centro del cierre de la cámara cuando se unan los dos paneles.

Se debe insertar el cierre de la cámara antes que el quickfit.

DE_Der Quickfit-Kopf sollte sich in der Mitte des Cam-Locks befinden, wenn die beiden Platten zusammengefügt sind. Der Cam-Lock sollte vor dem Quickfit eingesetzt werden.

IT_La testa del montaggio rapido deve trovarsi al centro del bloccaggio a camma quando i due pannelli sono uniti. Il Bloccaggio a Camma deve essere inserito prima del montaggio rapido.



EN_Turn cam lock clockwise to tighten.

FR_Faites tourner la serrure batteuse dans le sens des aiguilles d'une montre pour la resserrer.

ES_Gire el cierre de la cámara en sentido horario para apretarlo.

DE_Drehen Sie den Cam-Lock im Uhrzeigersinn, um ihn festzuziehen.

IT_Ruotare il bloccaggio a camma in senso orario per stringere.

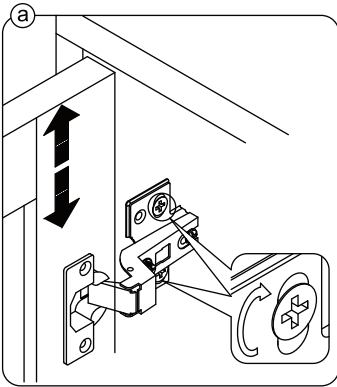
EN_ It may be necessary to adjust the hinges so that the doors align. Use the instructions below as a guide.

FR_ Il est parfois nécessaire d'ajuster les charnières pour un meilleur alignement des portes. Servez-vous des instructions ci-dessous comme guide.

ES_ Puede que sea necesario ajustar los quicios de forma que se alineen las puertas. Use las instrucciones que aparecen debajo como guía.

DE_ Möglicherweise müssen Sie die Scharniere so einstellen, dass die Türen ausgerichtet sind. Verwenden Sie die nachstehenden Anweisungen als Leitfaden.

IT_ Potrebbe essere necessario regolare le cerniere in modo che le porte siano allineate. Per fare ciò attenersi alle istruzioni sottostanti.



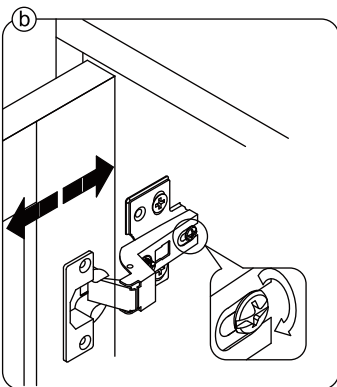
EN_ To adjust the door vertically loosen the screw as shown and move up and down as needed.

FR_ Si vous souhaitez régler la porte **verticalement**, desserrez la vis comme indiqué et déplacez la porte de haut en bas selon les besoins.

ES_ Para ajustar la puerta **verticalmente** afloje el tornillo tal y como se muestra y muévelo hacia arriba o hacia abajo según sea necesario.

DE_ Um die Tür **vertikal** auszurichten, lösen Sie die Schraube wie abgebildet und bewegen Sie sie nach Bedarf nach oben oder nach unten.

IT_ Per allineare la porta **verticalmente** allentare la vite come mostrato e spostarla in alto o in basso secondo necessità.



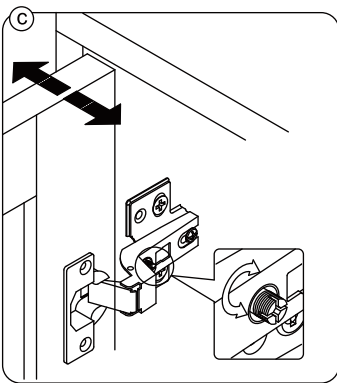
EN_ To adjust the gap from the door to the main frame turn the screw clockwise or anti-clockwise as needed.

FR_ Si vous souhaitez ajuster l'**écart** entre la porte et le cadre principal, tournez la vis dans le sens des aiguilles d'une montre ou dans le sens inverse, si nécessaire.

ES_ Para ajustar el **espacio** desde la puerta al marco principal, gire el tornillo en sentido horario o antihorario, según se necesite.

DE_ Um den **Abstand** von der Tür zum Hauptrahmen auszurichten, drehen Sie die Schraube je nach Bedarf im oder gegen den Uhrzeigersinn.

IT_ Per regolare lo **spazio** tra la porta e il telaio principale, avvitarlo o svitarlo secondo necessità.



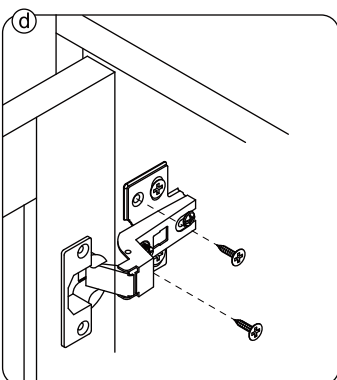
EN_ To adjust the door laterally adjust the screw as shown by turning clockwise or anti-clockwise.

FR_ Si vous souhaitez ajuster la porte **latéralement**, ajustez la vis comme indiqué en tournant dans le sens des aiguilles d'une montre ou dans le sens inverse des aiguilles d'une montre.

ES_ Para ajustar la puerta **lateralmente** ajuste el tornillo tal y como se muestra girándolo en sentido horario y antihorario.

DE_ Um die Tür **seitlich** auszurichten, stellen Sie bitte die Schraube wie abgebildet durch Drehen im oder gegen den Uhrzeigersinn ein.

IT_ Per allineare la porta **lateralmente** regolare la vite come mostrato, avvitarla o svitarla.



EN_ Please fix other screws

FR_ Merci de serrer les autres vis.

ES_ Fije los demás tornillos

DE_ Befestigen Sie bitte die anderen Schrauben

IT_ Fissare le altre viti

BOX
1-2

SKU:WF323687

① $1000 \times 380 \times 15 = 1\text{PCS}$

② $1000 \times 241 \times 15 = 1\text{PCS}$

③ $967 \times 359 \times 15 = 1\text{PCS}$

⑦ $995 \times 240 \times 15 = 1\text{PCS}$

⑧ $995 \times 240 \times 15 = 1\text{PCS}$

⑨ $585 \times 224 \times 15 = 1\text{PCS}$

⑩ $967 \times 239 \times 15 = 1\text{PCS}$

⑪ $638 \times 220 \times 15 = 1\text{PCS}$

⑭ $967 \times 80 \times 15 = 2\text{PCS}$

⑳ $977 \times 296 \times 3 = 2\text{PCS}$

㉔ $977 \times 403 \times 3 = 1\text{PCS}$

㉕ $977 \times 344 \times 3 = 2\text{PCS}$

BOX
2-2

SKU:WF323688

④ $775 \times 360 \times 15 = 1\text{PCS}$

⑤ $775 \times 360 \times 15 = 1\text{PCS}$

⑥ $680 \times 344 \times 15 = 1\text{PCS}$

⑫ $314 \times 220 \times 15 = 1\text{PCS}$

⑬ $638 \times 340 \times 15 = 1\text{PCS}$

⑮ $615 \times 331 \times 15 = 3\text{PCS}$

⑯ $692 \times 331 \times 15 = 2\text{PCS}$

⑰ $540 \times 331 \times 15 = 1\text{PCS}$

⑱ $331 \times 150 \times 15 = 1\text{PCS}$

㉑ $300 \times 90 \times 15 = 1\text{PCS}$

㉒ $300 \times 90 \times 15 = 1\text{PCS}$


㉓ $259 \times 90 \times 15 = 1\text{PCS}$

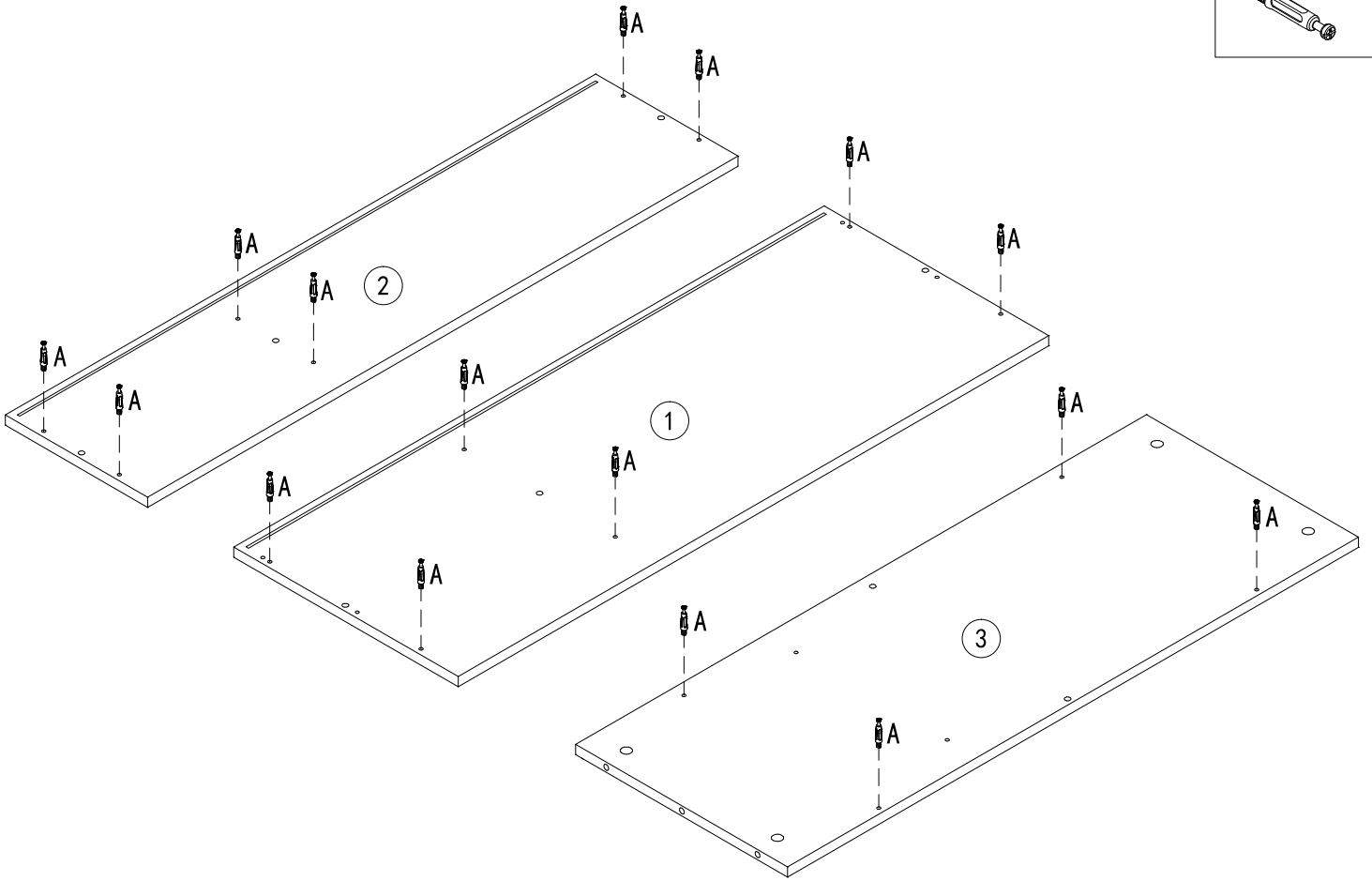
㉖ $294 \times 269 \times 3 = 1\text{PCS}$





Hardware Kit

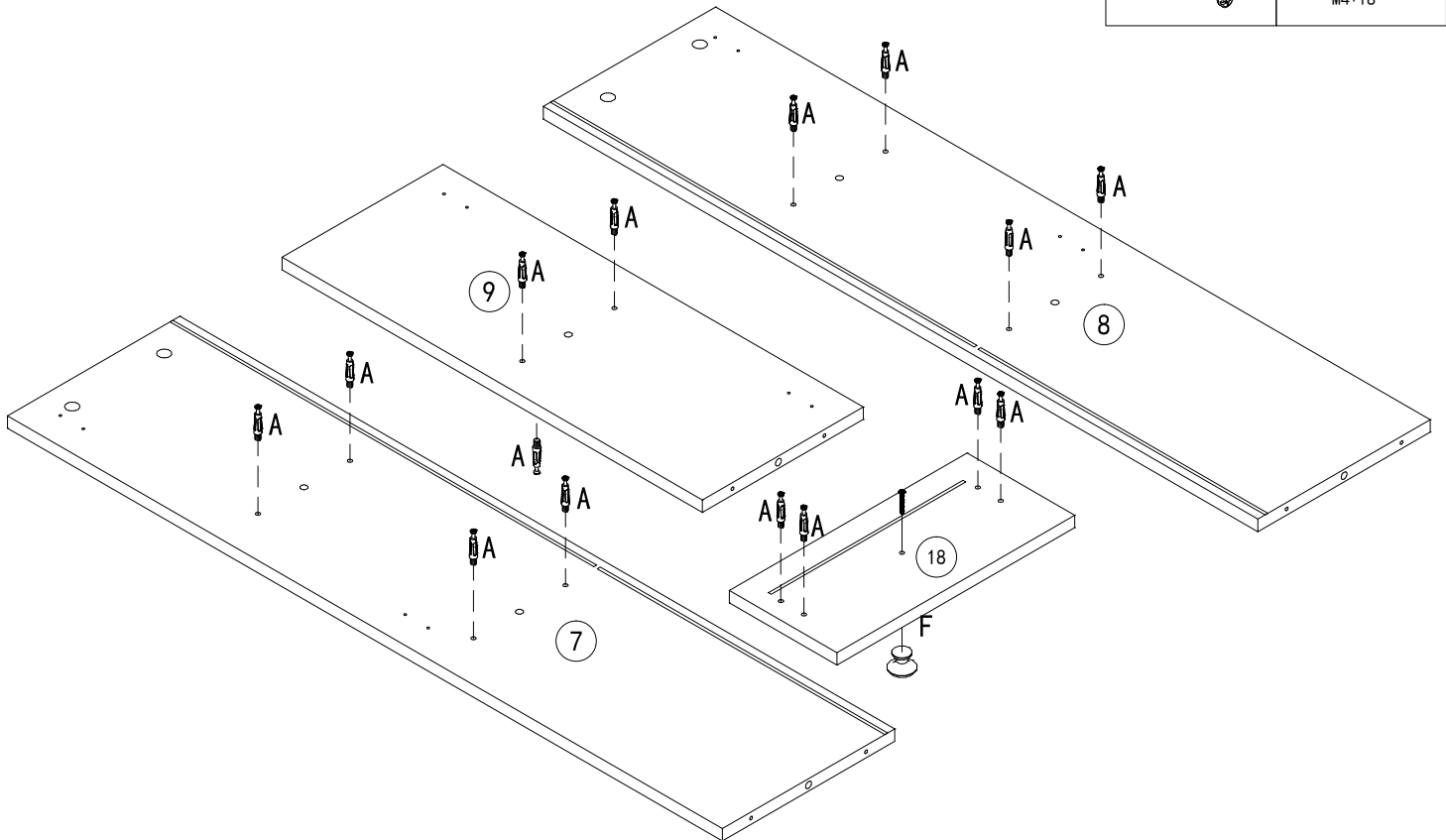
1

A	16PCS
	


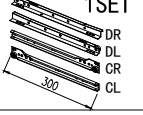



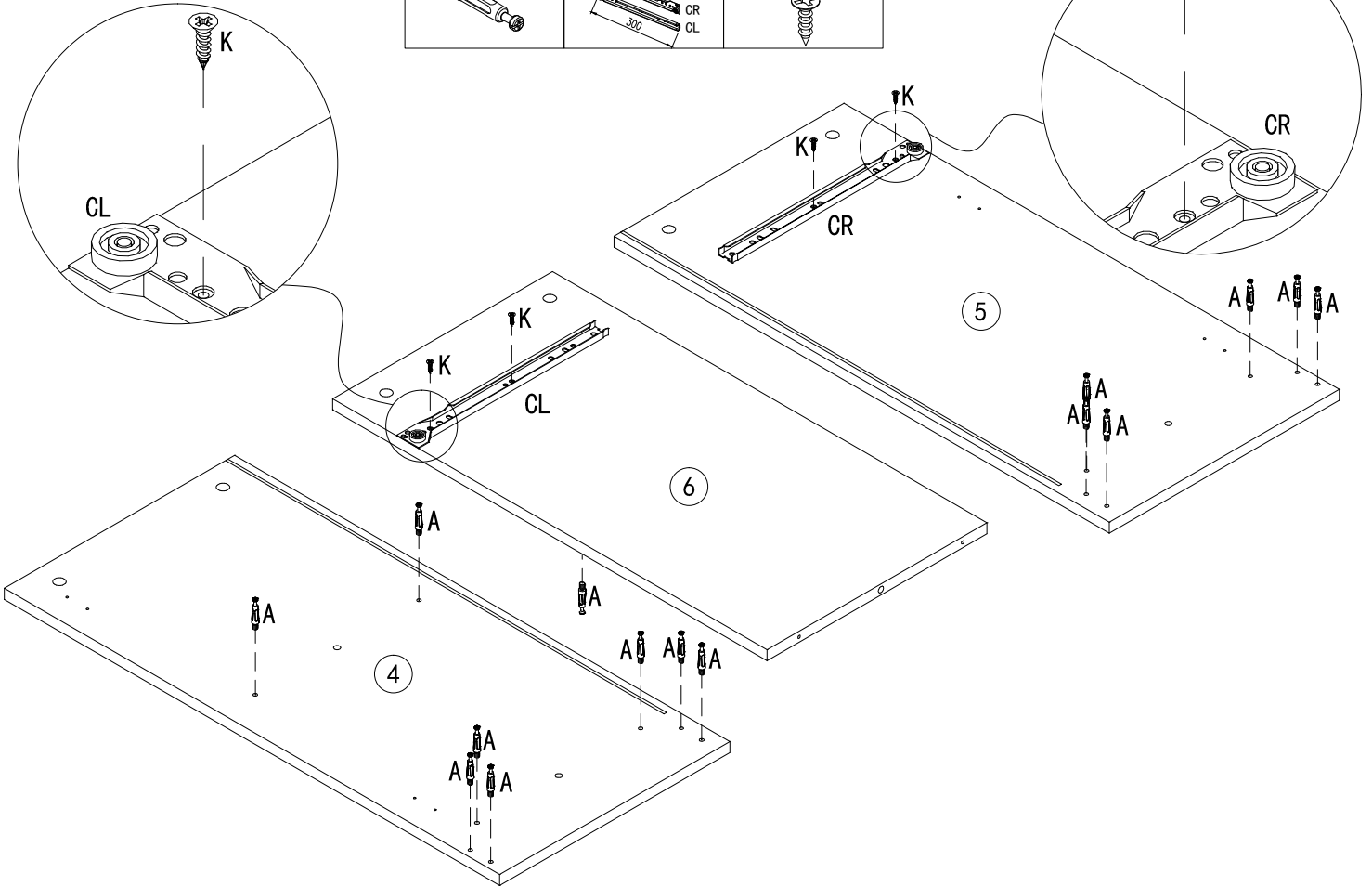
2

A	16PCS	F	1PCS
			
		M4*18	


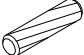


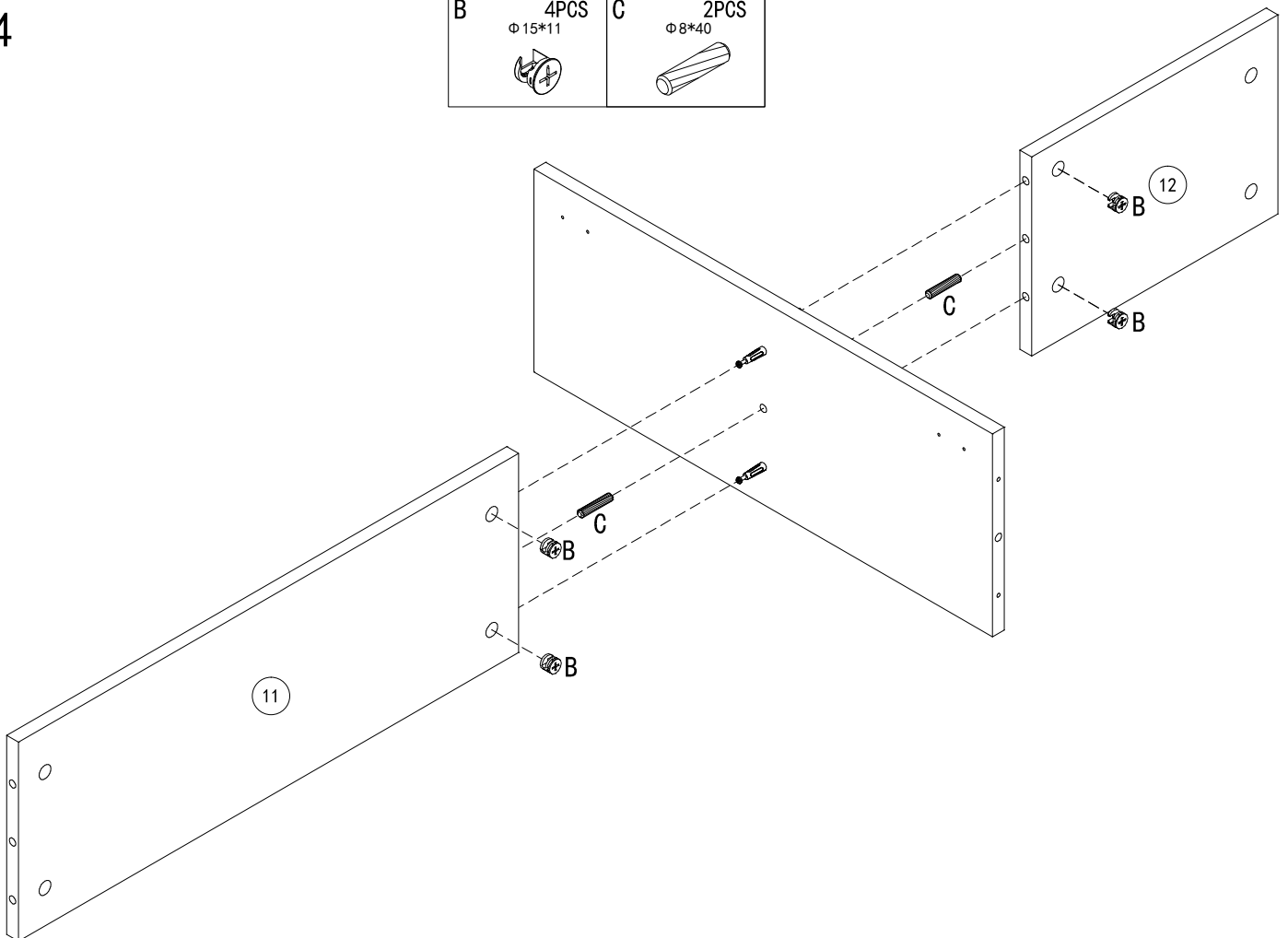
3

A 16PCS	E 1SET	K 4PCS
		
	DR DL CR CL	M3. 5*14



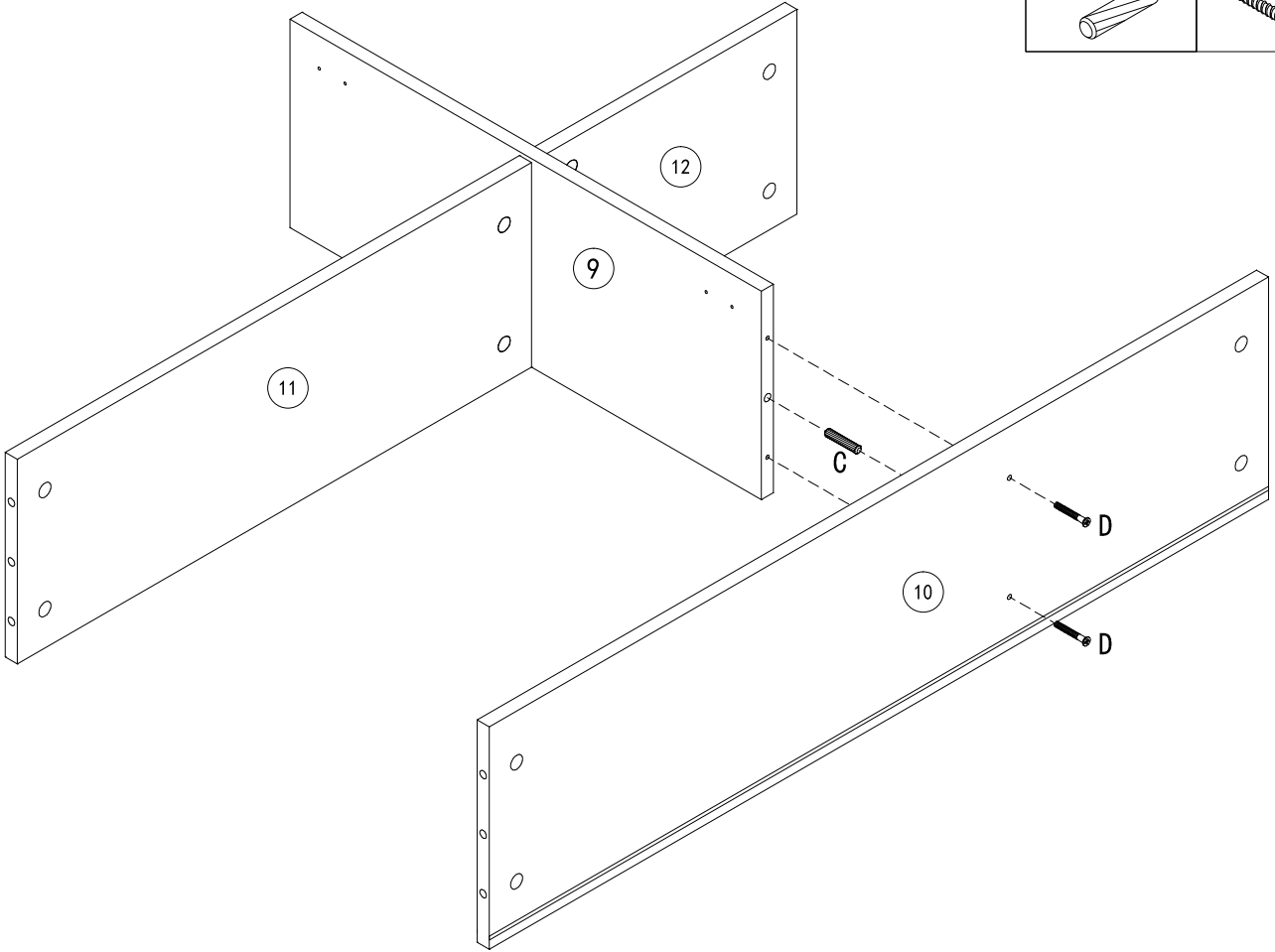
4

B 4PCS	C 2PCS
$\Phi 15 \times 11$	$\Phi 8 \times 40$
	



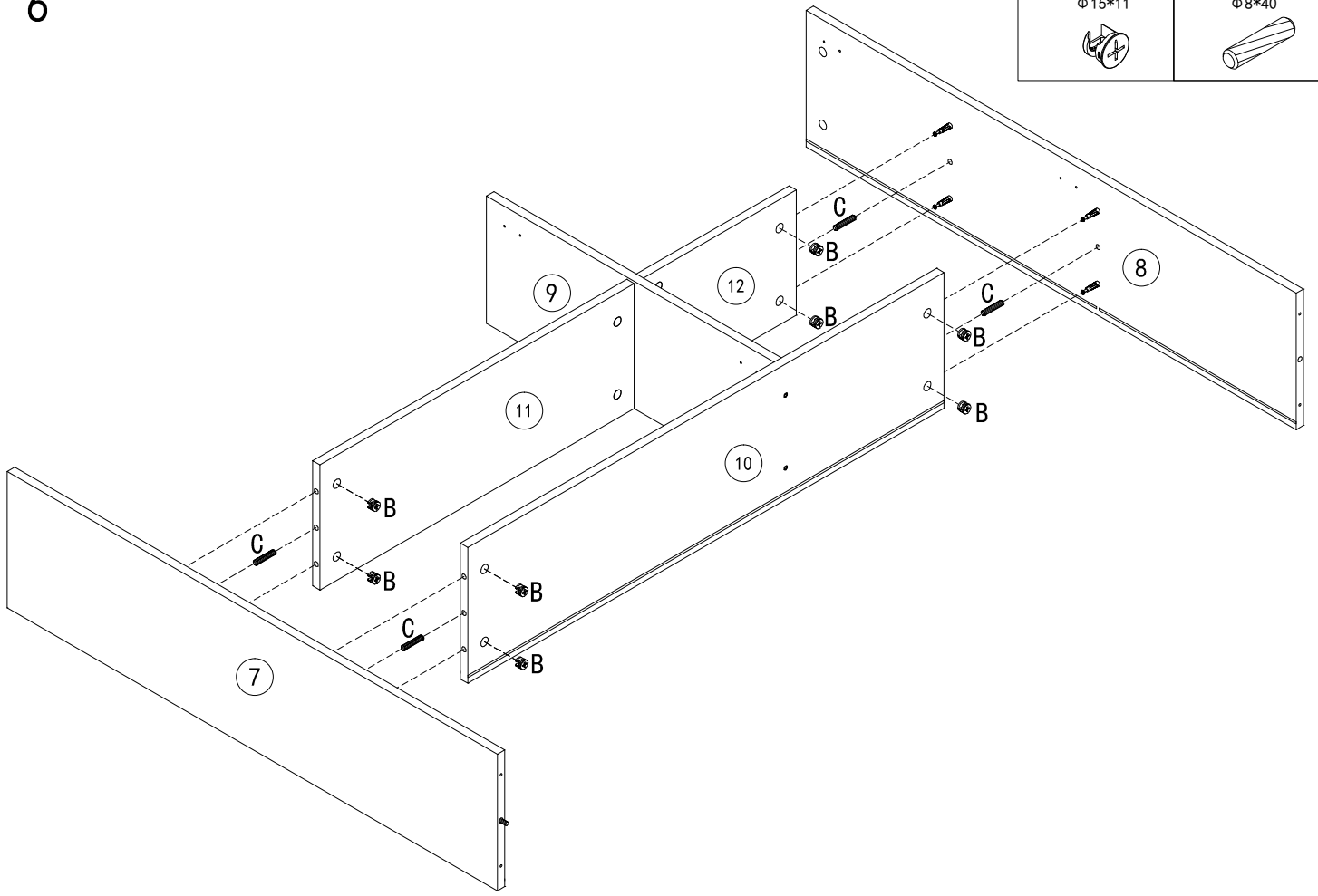
5

C 1PCS Φ 8*40	D 2PCS M5*40
----------------------------	---------------------------



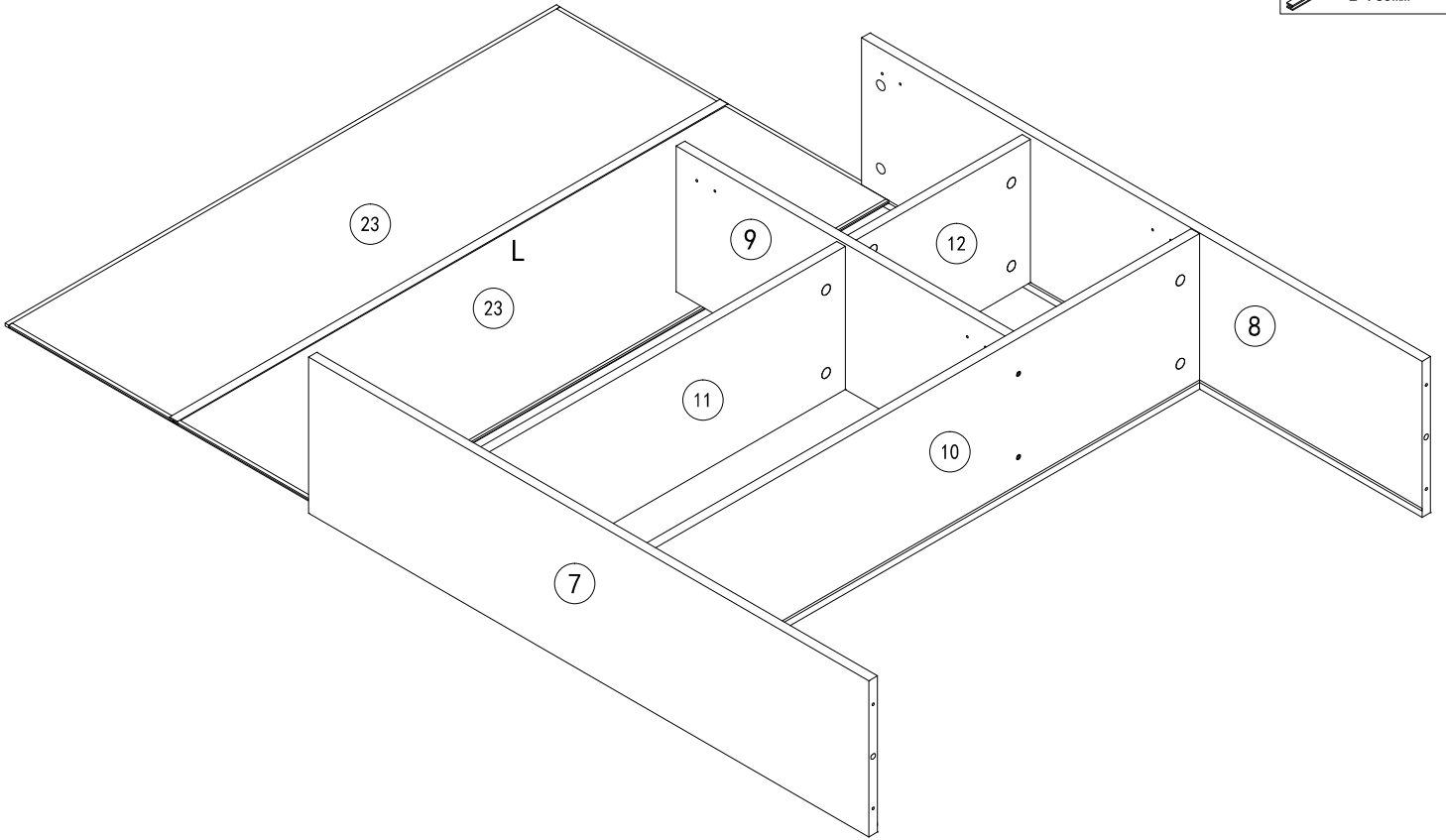
6

B 8PCS Φ 15*11	C 4PCS Φ 8*40
-----------------------------	----------------------------



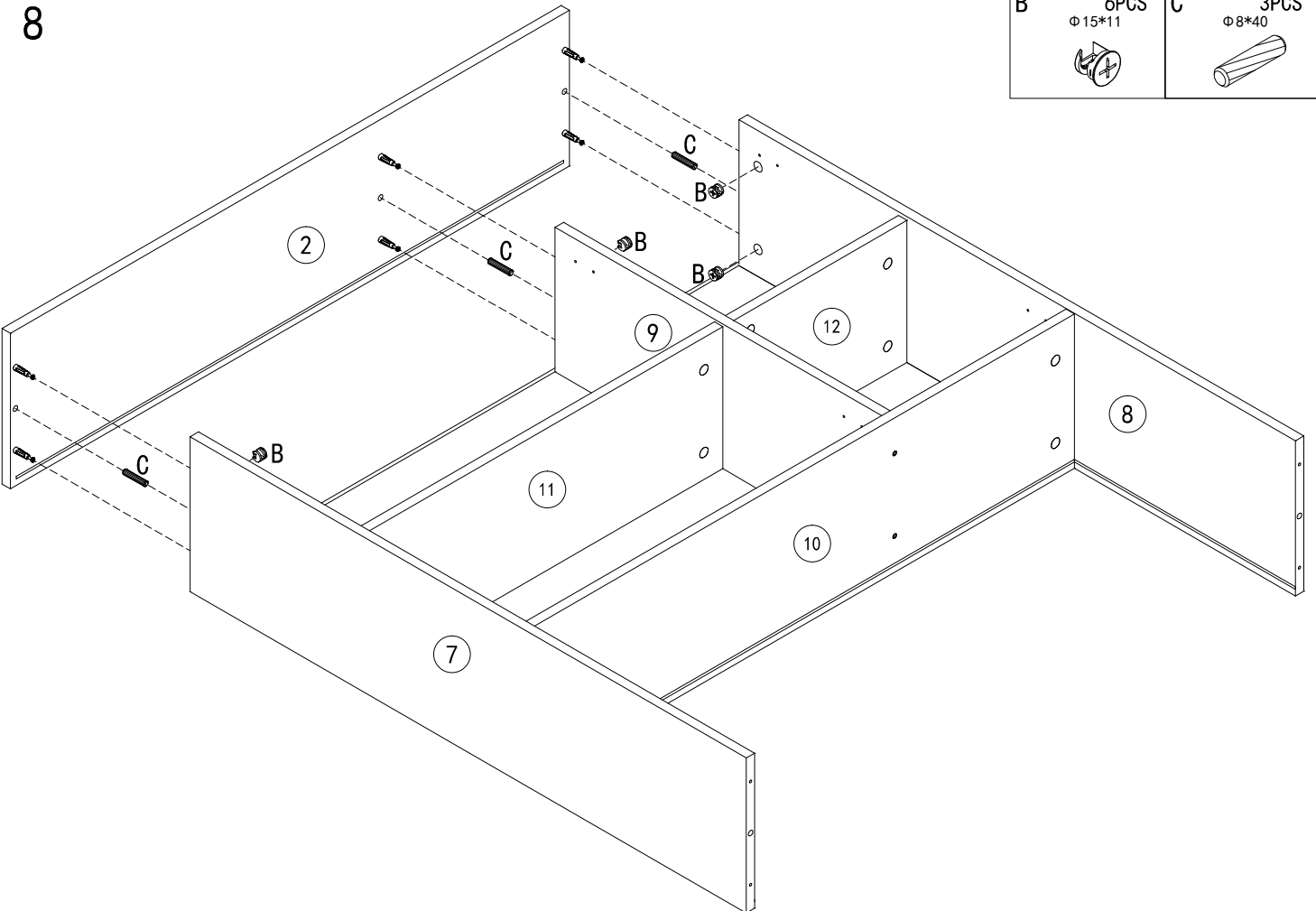
7

L 1PCS
L=965mm

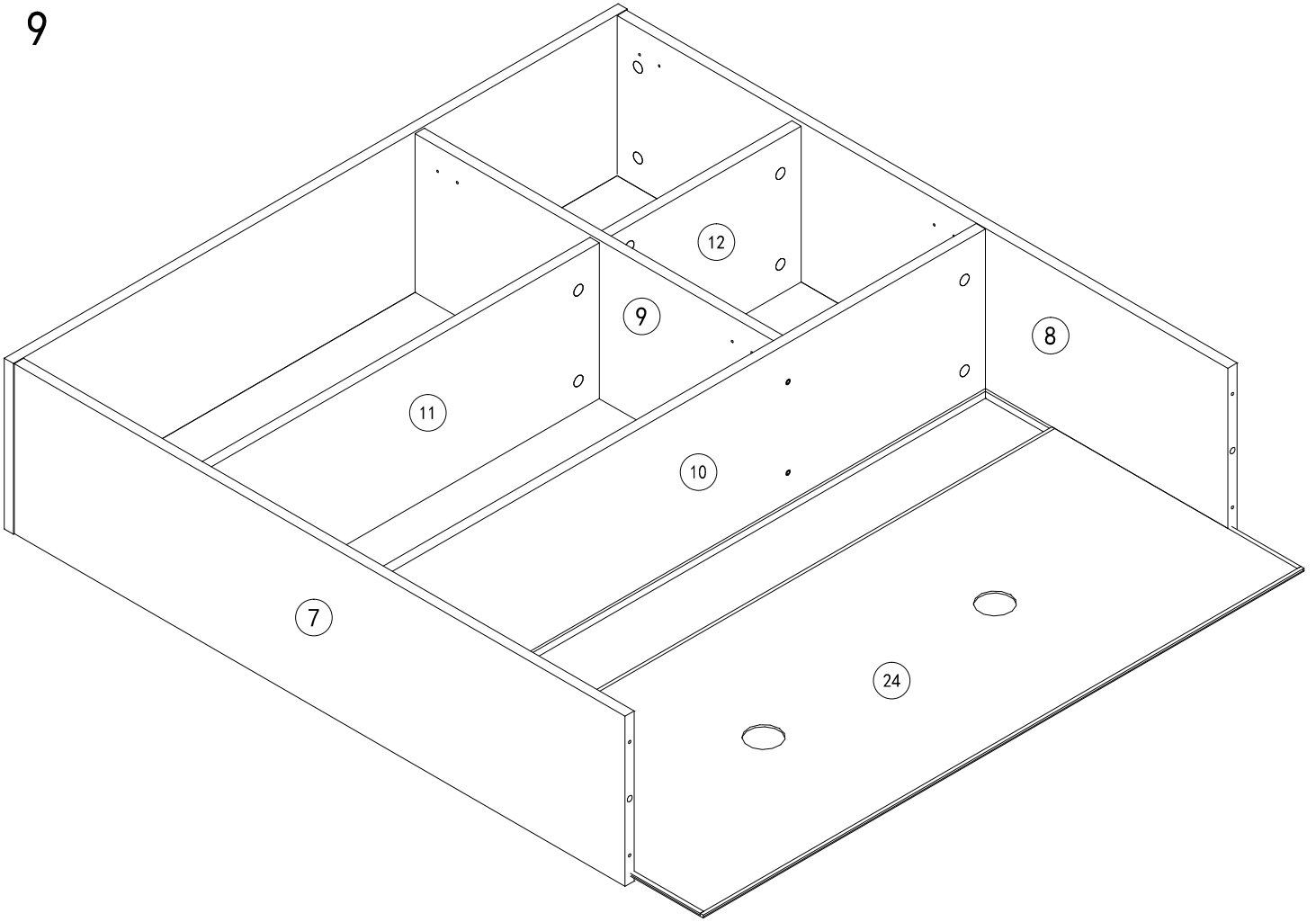


8

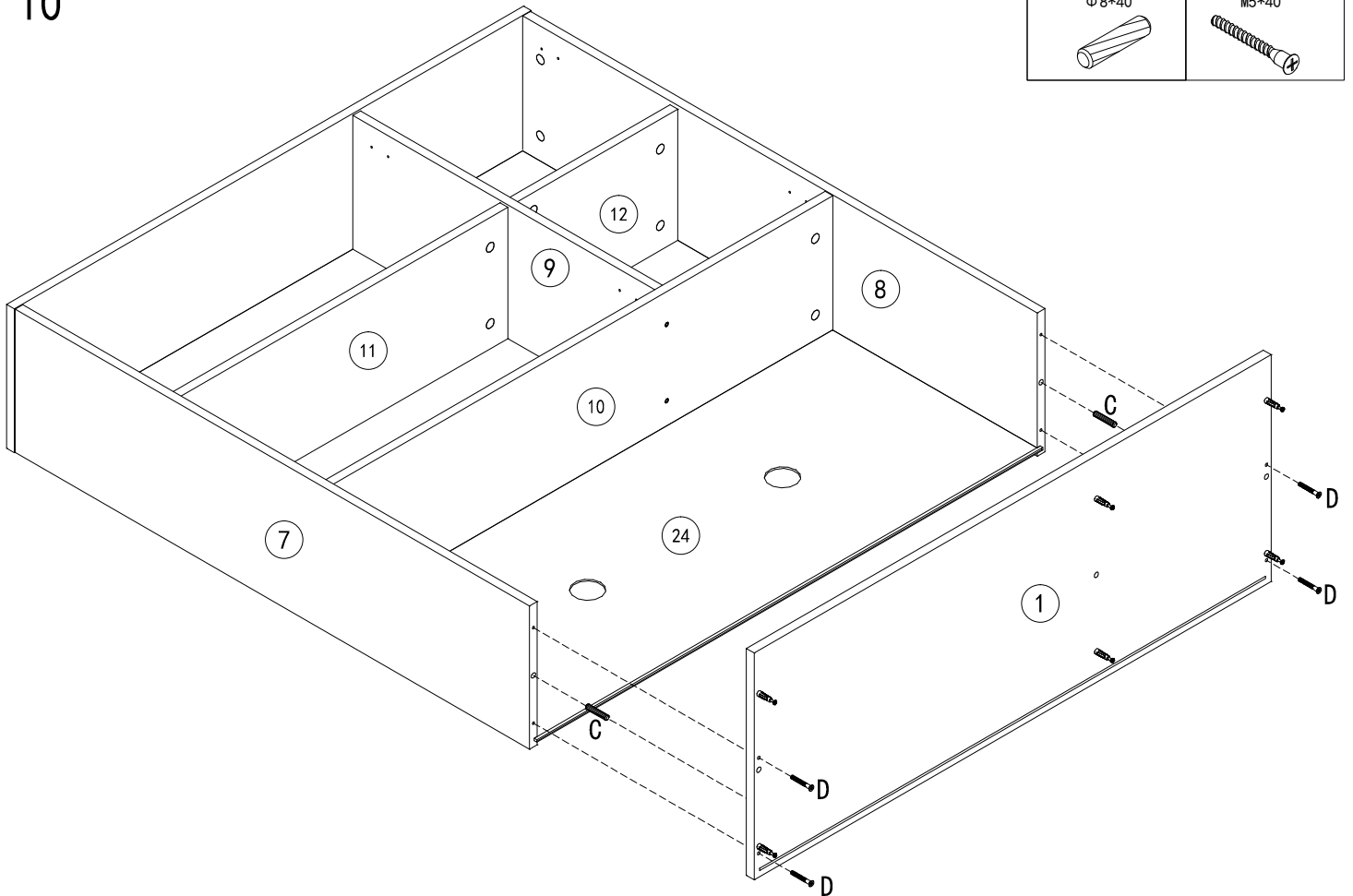
B 6PCS $\Phi 15 \times 11$
C 3PCS $\Phi 8 \times 40$



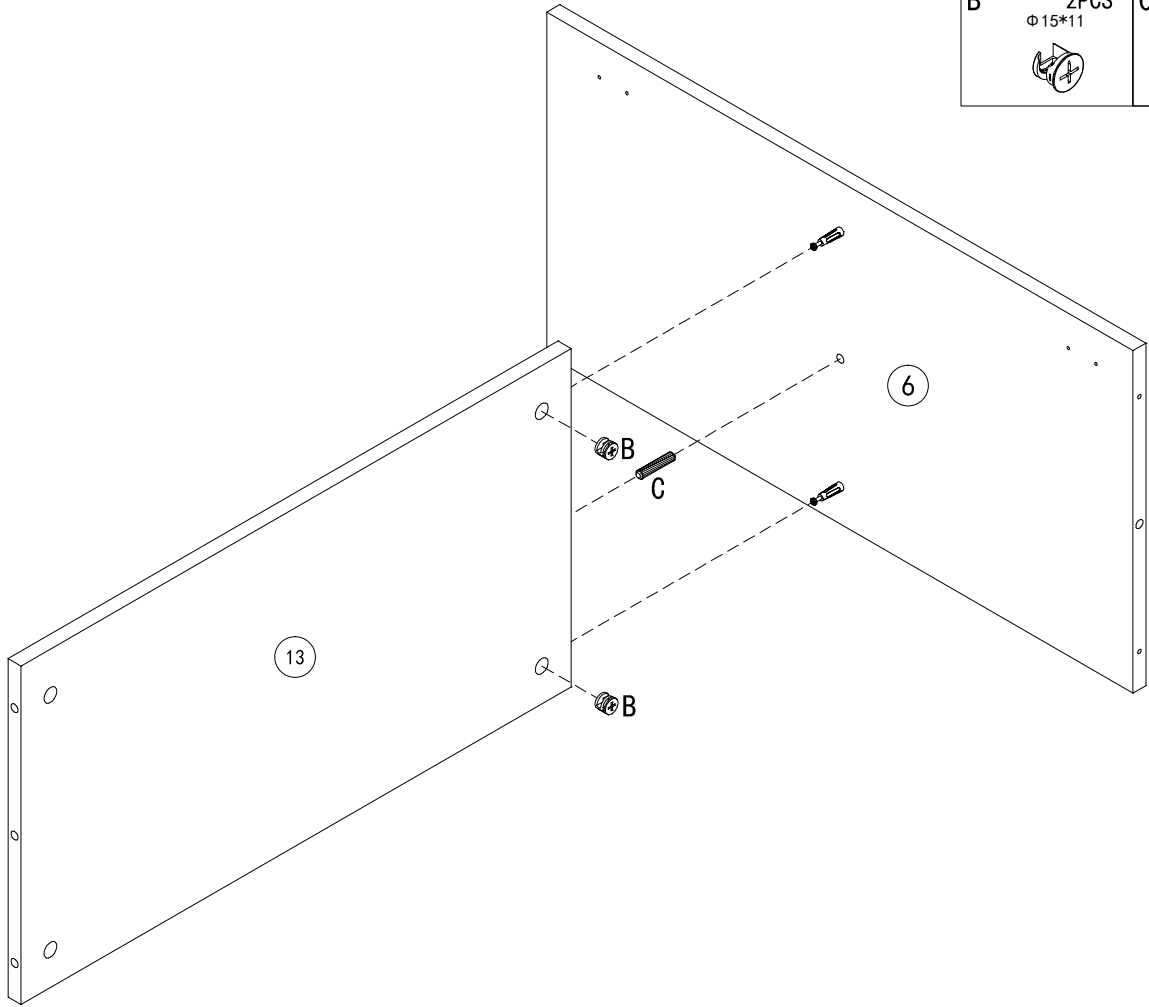
9



10

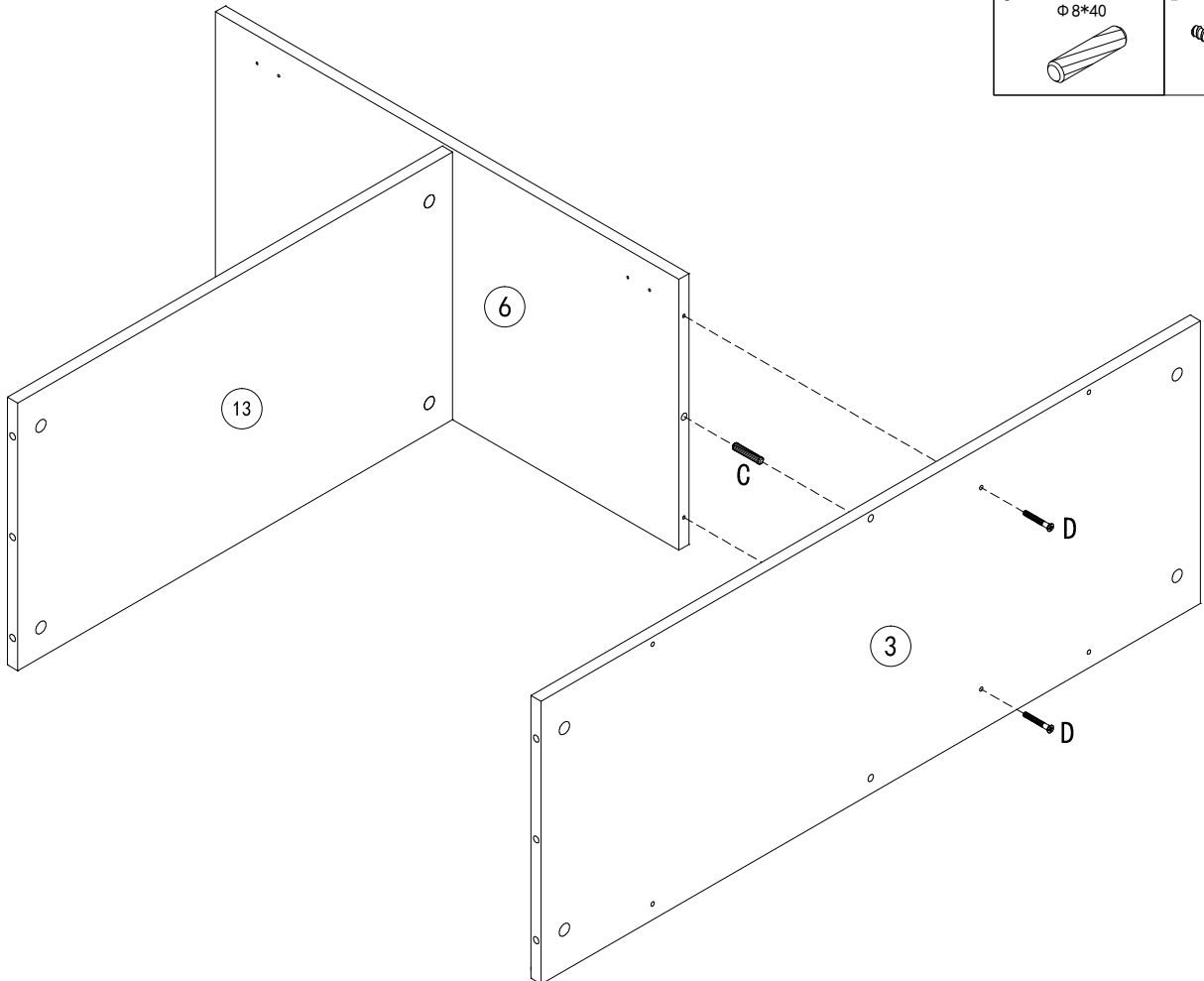


11



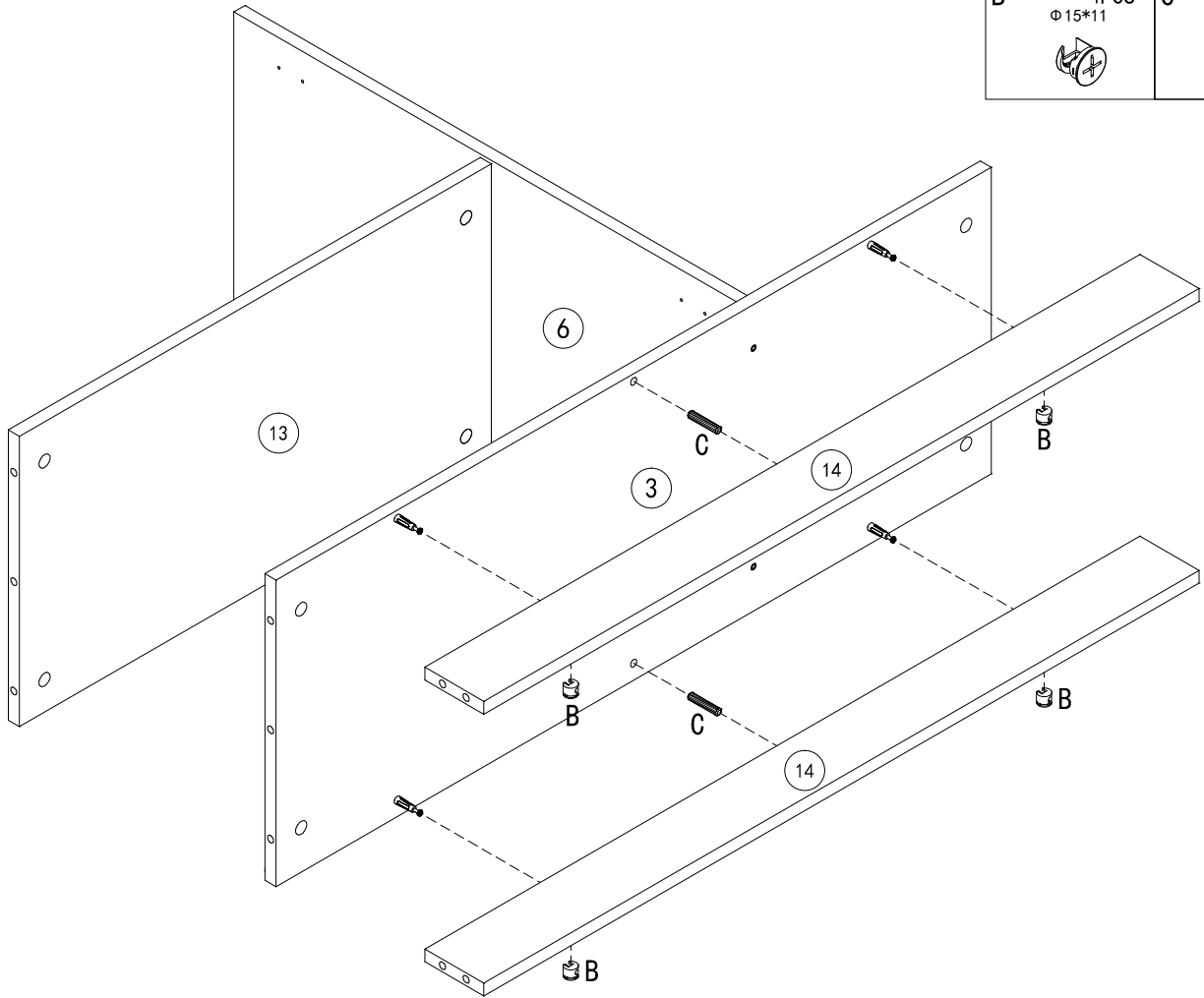
B 2PCS Φ15*11	C 1PCS Φ8*40
----------------------------	---------------------------

12



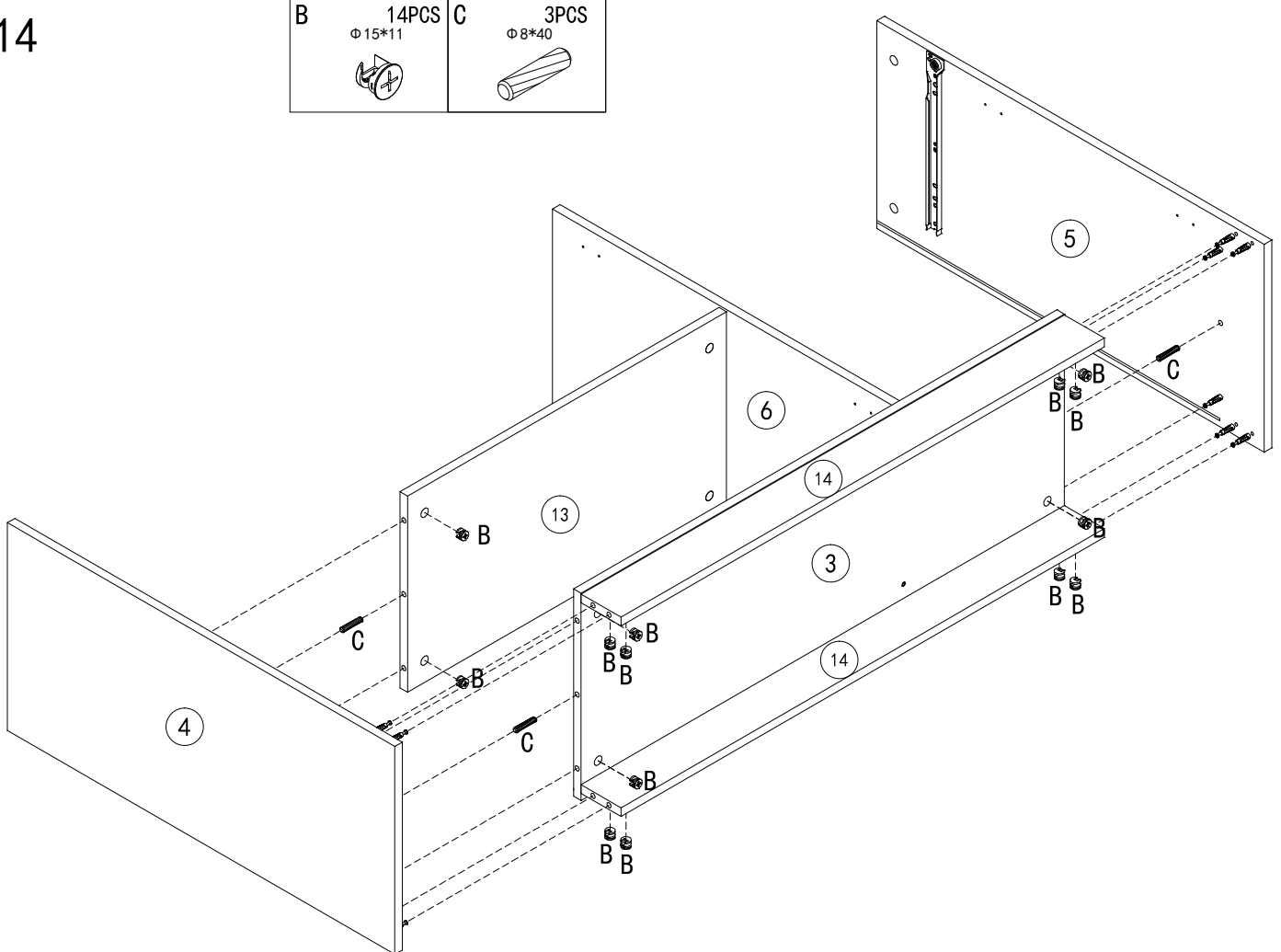
C 1PCS Φ8*40	D 2PCS M5*40
---------------------------	---------------------------

13



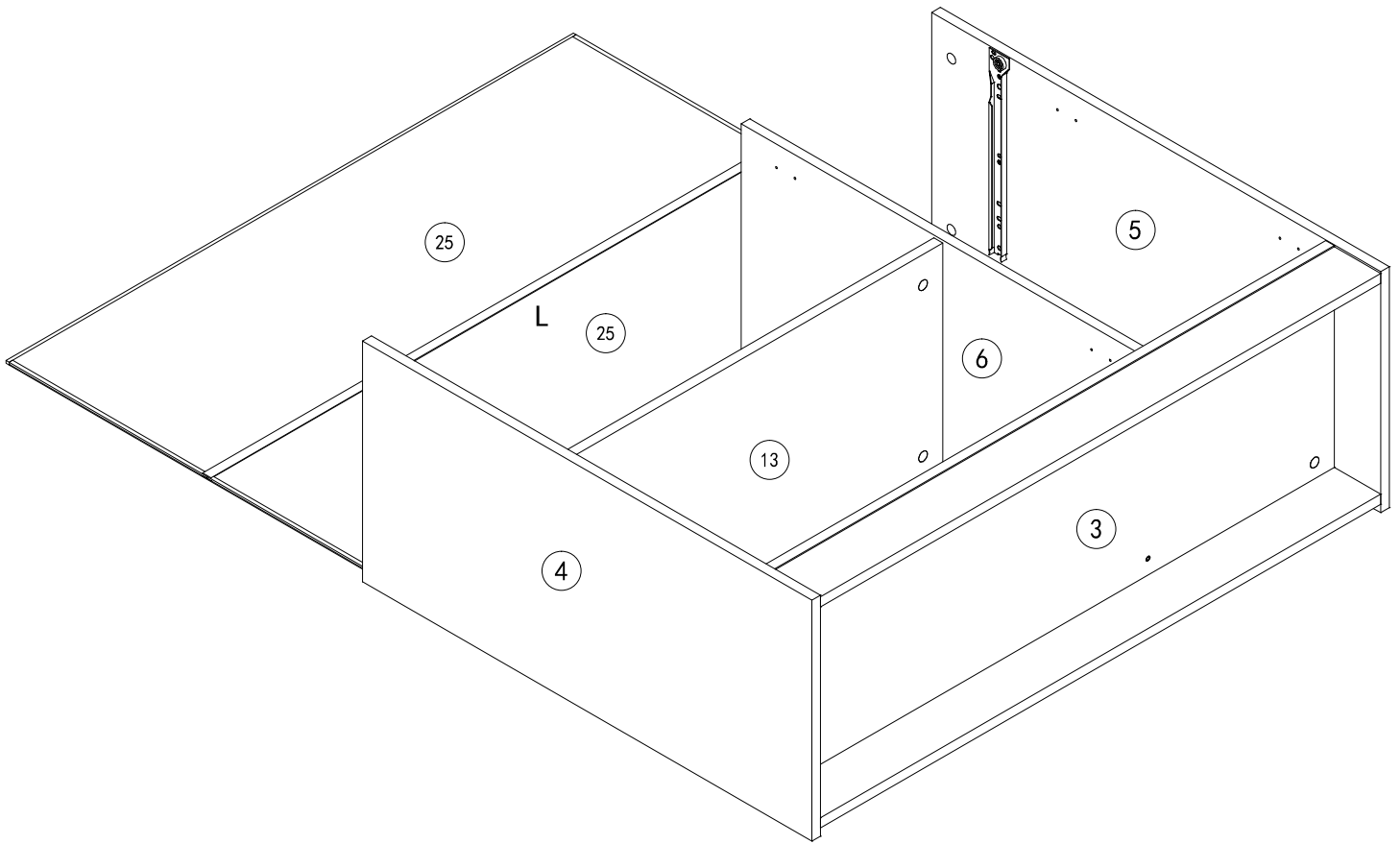
B 4PCS $\Phi 15 \times 11$	C 2PCS $\Phi 8 \times 40$
---	--

14

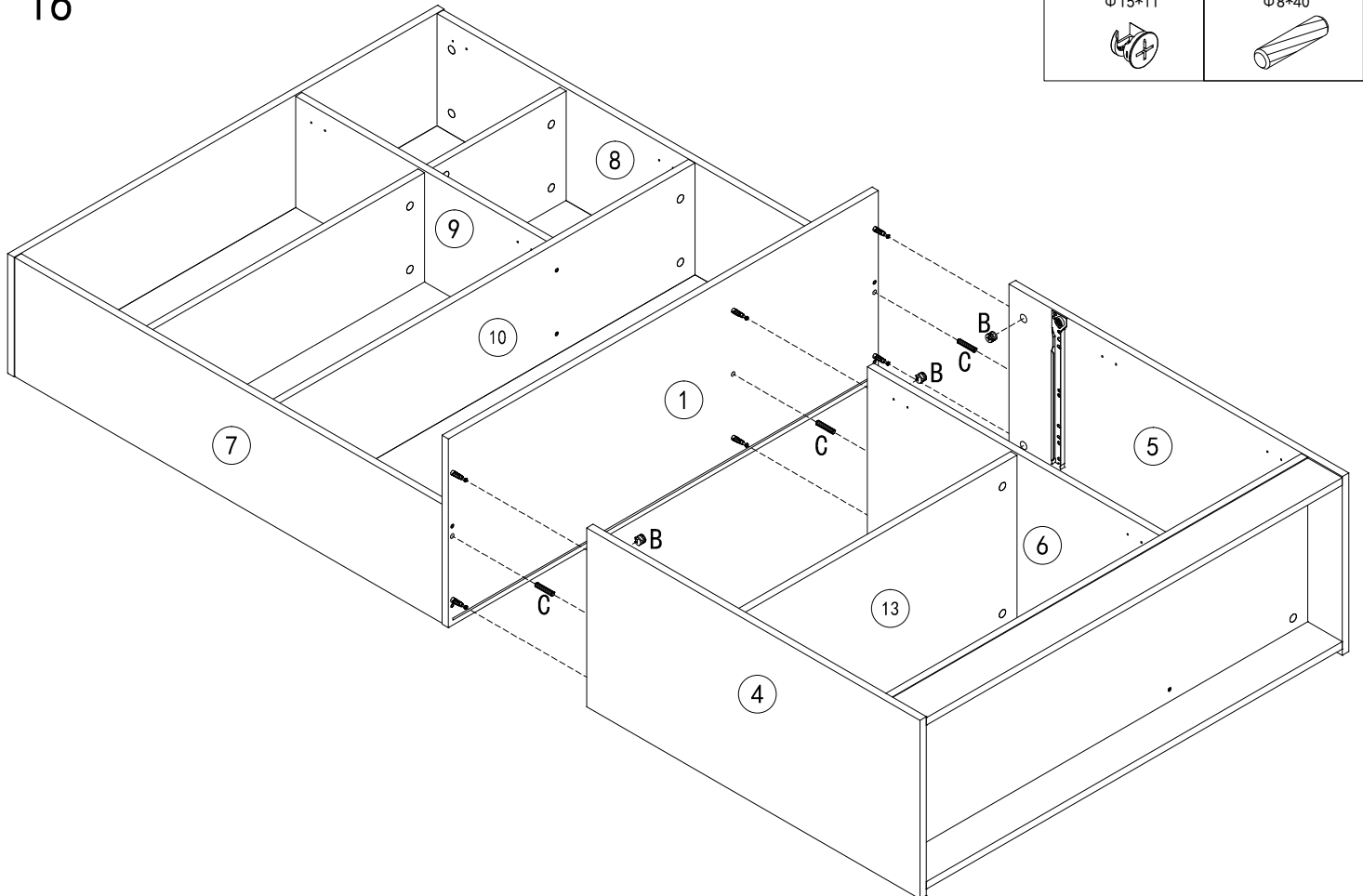


B 14PCS $\Phi 15 \times 11$	C 3PCS $\Phi 8 \times 40$
--	--

15

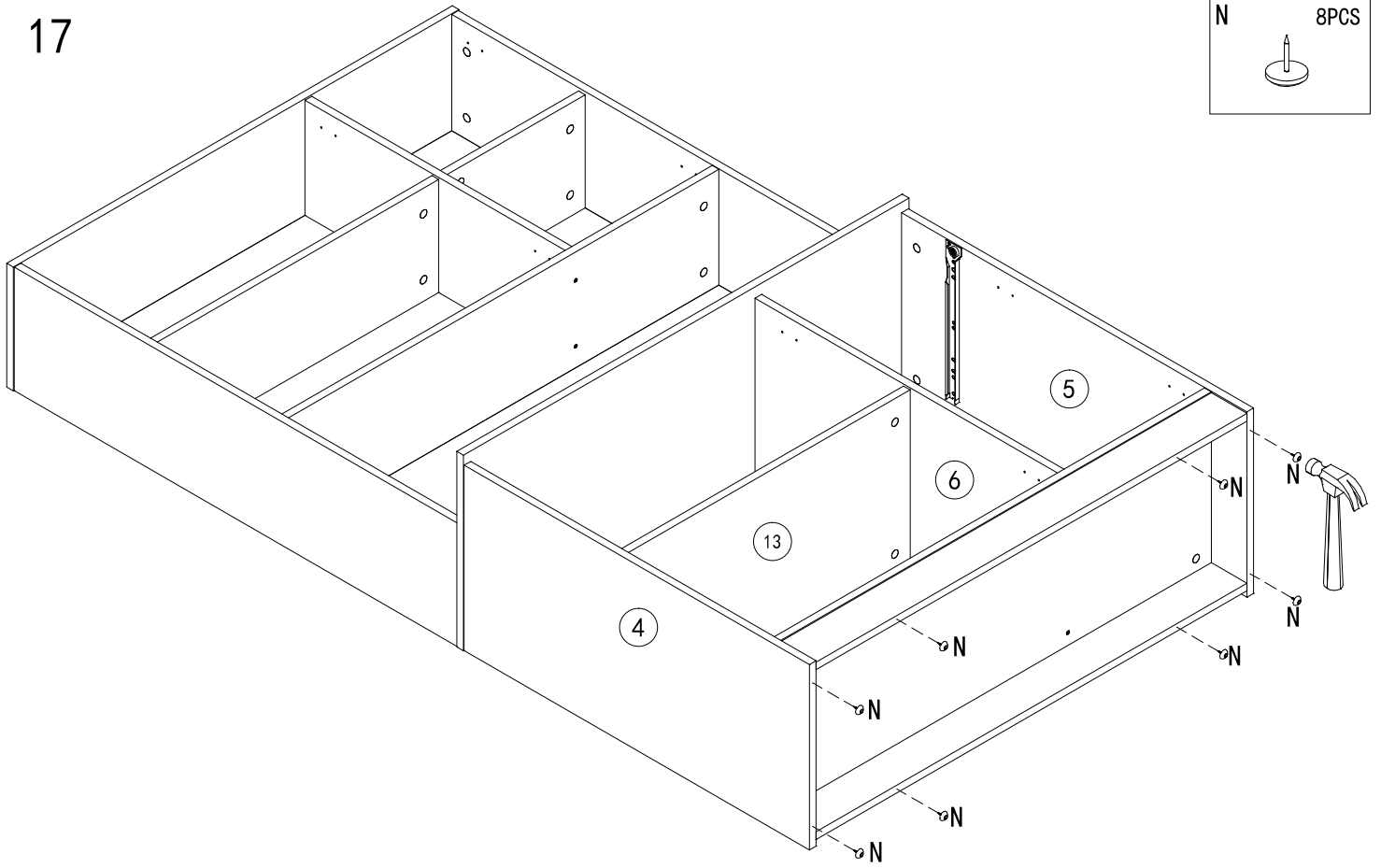


16



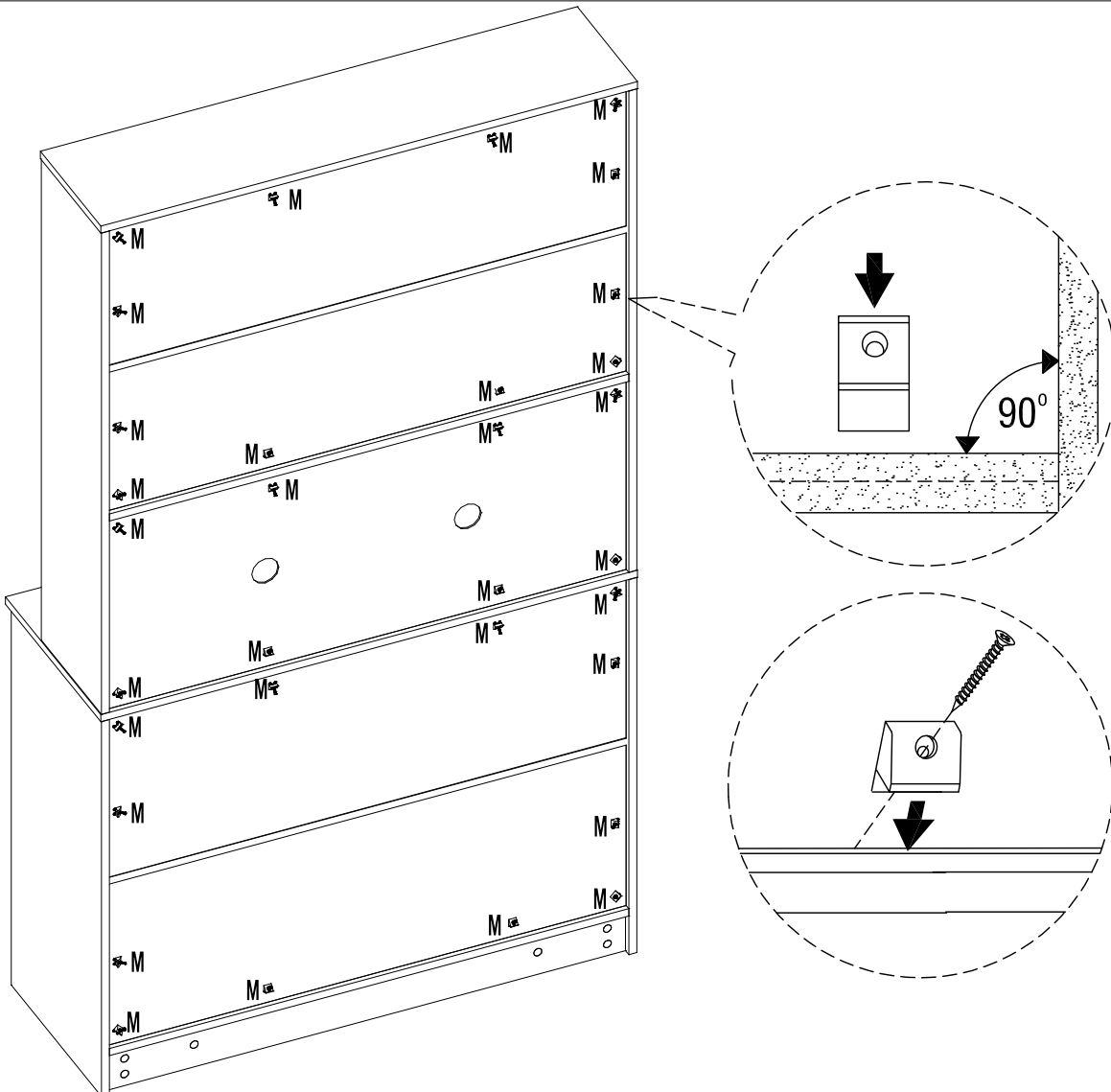
17

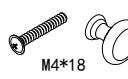
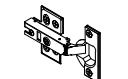
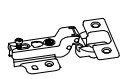

N 8PCS

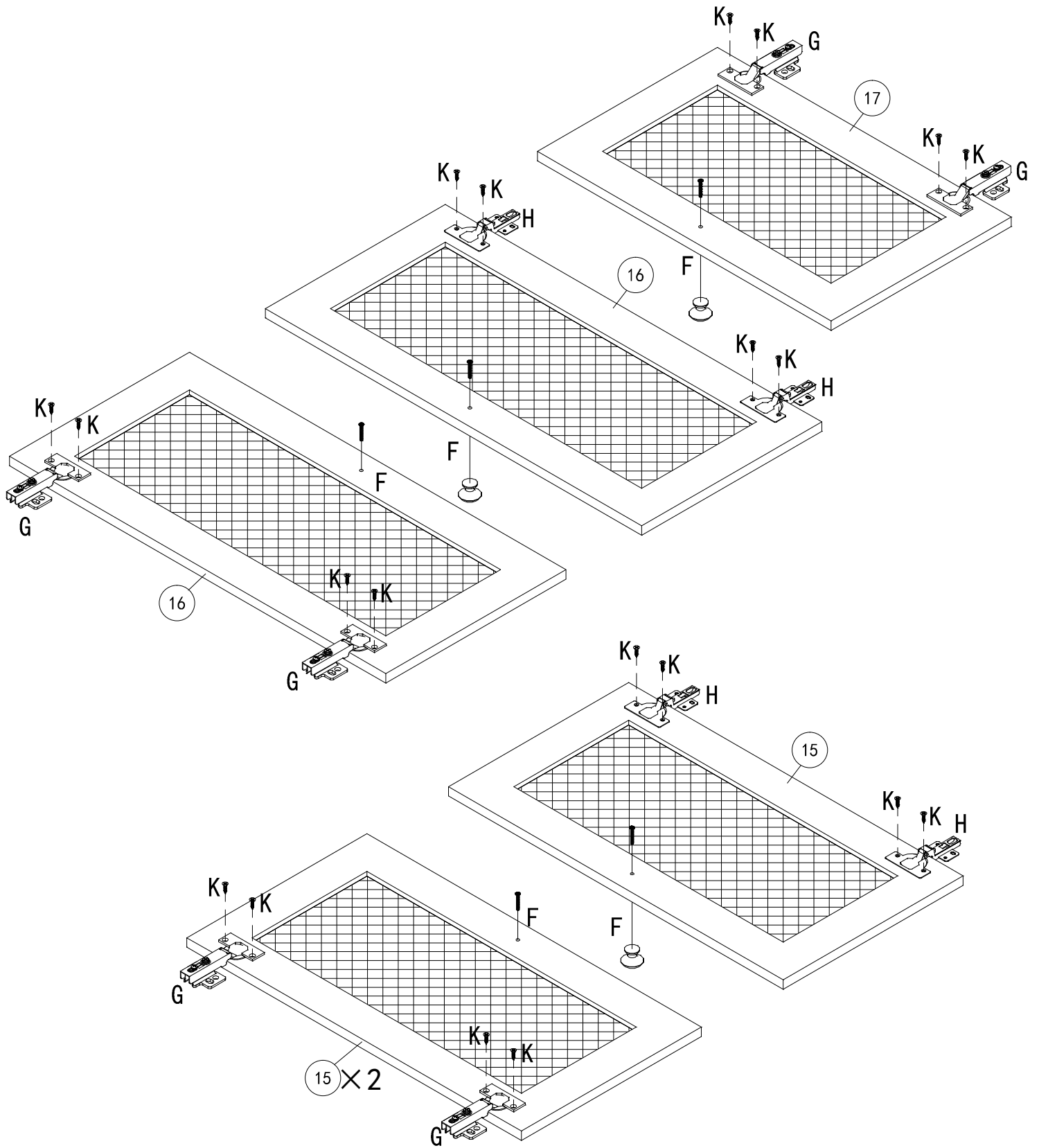


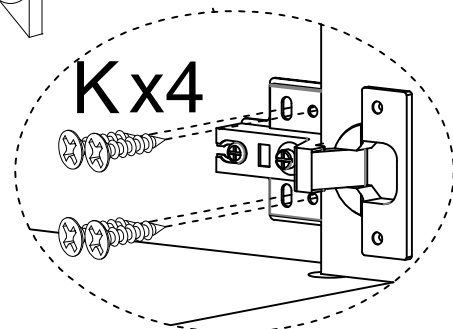
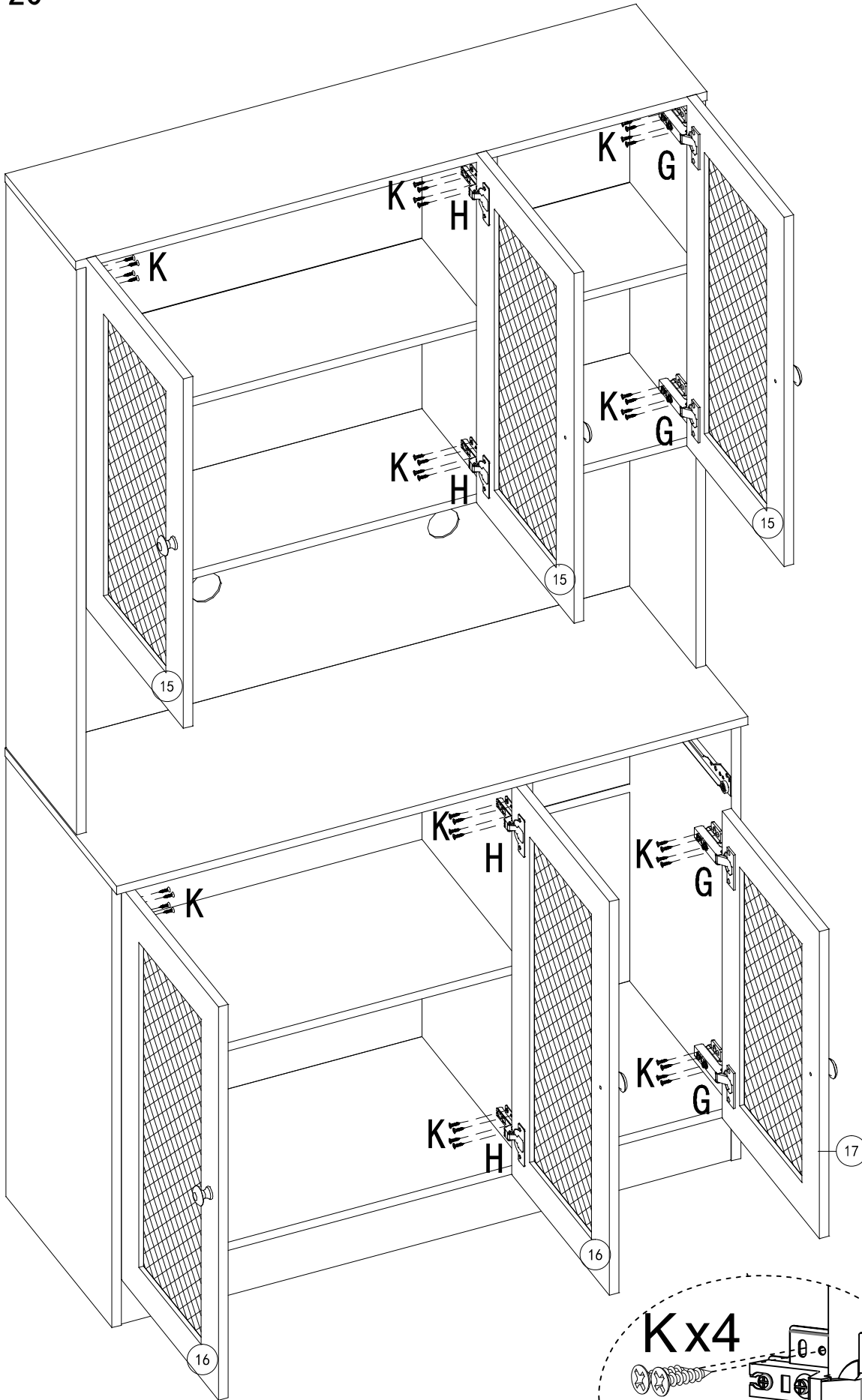
18

M 32PCS


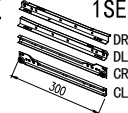




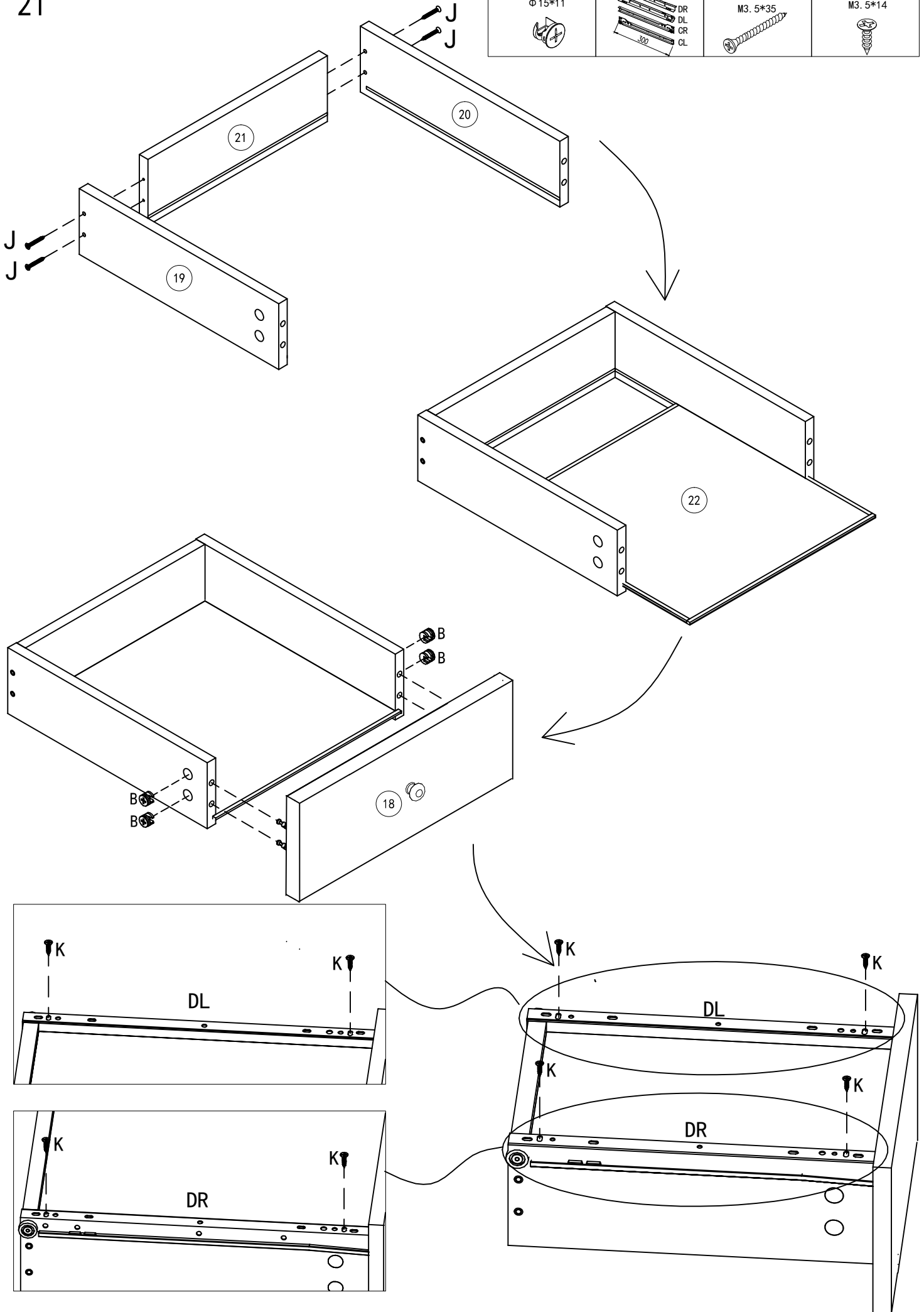
<p>F 6PCS M4*18</p> 	<p>G 8PCS</p> 	<p>H 4PCS</p> 	<p>K 24PCS M3.5*14</p> 
---	---	---	--


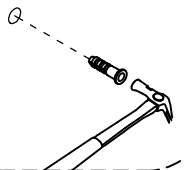
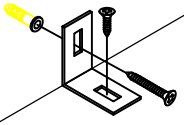




21

B Φ15*11 4PCS 	E 1SET DR DL CR CL 	J 4PCS M3.5*35 	K 4PCS M3.5*14 
---	--	--	--



- 1. 
- 2. 
- 3. 
- 4. 