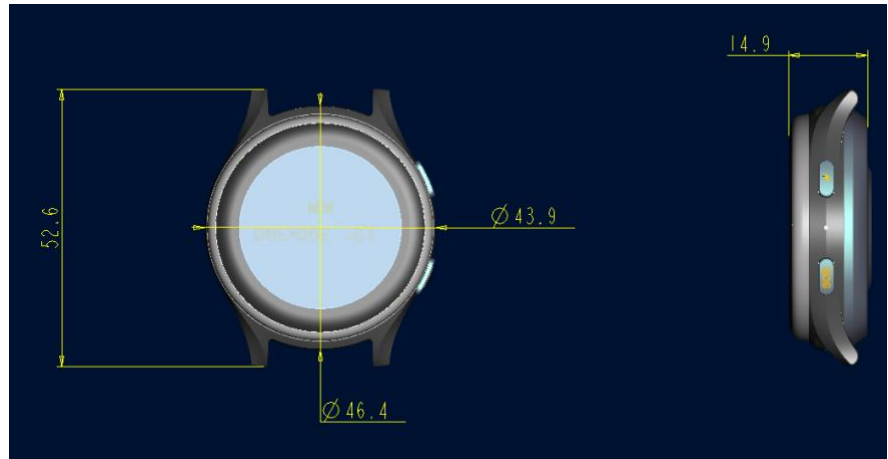


Datenblatt Anio 6 Kinder Smartwatch

Stand: 16.01.2024



Eigenschaft	Wert
Maße	45,15x14,9mm (gemittelter Zylinder ohne Stege)
Volumen	23,856cm ³ (gemittelter Zylinder ohne Stege)
Display	IPS: 1,09 Zoll; 240x240 Pixel
Gewicht	44g (inkl. Armband)
Chip	UNISOC W307
Netzwerk-Technologie	4G
Ortungsmodule	GPS, WIFI, LBS
Sensoren	G-Sensor (6-Achsen)
Vibration	Ja (extra leiser Vibrationsmotor)
Betriebssystem	Anio RTOS (sicheres DSGVO-konformes Betriebssystem mit Server und App made by Anio)
Batterie	595mAh
Akkulaufzeit	20-32h (abhängig vom Ortungsintervall und Empfangsstärke des vorhandenen Mobilfunknetzes)
IP-Rating	IP68
SAR max. Werte	0.34W/Kg (10g) for Front-to-face; 0.75W/Kg (10g) for Wrist-Worn
Zertifizierungen	CE, UKCA, ROHS, Reach, IP68, EN71 (Sicherheit für Kinder-Spielzeug)
SIM-Karte	nanoSIM
SKU	blau: ani-sw-001; hibiscus: ani-sw-002
GTIN	blau: 4260759921599; hibiscus: 4260759921605
HS-Code	85176200000