

DE

BEDIENUNGSANLEITUNG  
ÖLRADIATOR



DE Dieses Produkt ist nur für gut isolierte Räume oder für den gelegentlichen Gebrauch geeignet.

**Inhaltsverzeichnis**

**Hinweise zur Bedienungsanleitung** ..... 2

**Sicherheit**..... 2

**Informationen über das Gerät**..... 5

**Transport und Lagerung**..... 7

**Montage und Inbetriebnahme**..... 7

**Bedienung**..... 10

**Fehler und Störungen**..... 12

**Wartung** ..... 13


**Technischer Anhang**..... 14


**Entsorgung**..... 16


**Hinweise zur Bedienungsanleitung**

**Symbole**


 **Warnung vor elektrischer Spannung**  
Dieses Symbol weist darauf hin, dass Gefahren aufgrund von elektrischer Spannung für Leben und Gesundheit von Personen bestehen.


 **Warnung vor heißer Oberfläche**  
Dieses Symbol weist darauf hin, dass Gefahren aufgrund von heißer Oberfläche für Leben und Gesundheit von Personen bestehen.

 **Warnung**  
Das Signalwort bezeichnet eine Gefährdung mit einem mittleren Risikograd, die, wenn sie nicht vermieden wird, den Tod oder eine schwere Verletzung zur Folge haben kann.

 **Vorsicht**  
Das Signalwort bezeichnet eine Gefährdung mit einem niedrigen Risikograd, die, wenn sie nicht vermieden wird, eine geringfügige oder mäßige Verletzung zur Folge haben kann.

**Hinweis**  
Das Signalwort weist auf wichtige Informationen (z. B. auf Sachschäden) hin, aber nicht auf Gefährdungen.

 **Info**  
Hinweise mit diesem Symbol helfen Ihnen, Ihre Tätigkeiten schnell und sicher auszuführen.

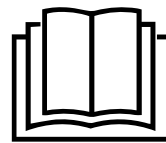
 **Anleitung beachten**  
Hinweise mit diesem Symbol weisen Sie darauf hin, dass die Bedienungsanleitung zu beachten ist.

Die aktuelle Fassung der Bedienungsanleitung und die EU-Konformitätserklärung können Sie unter folgendem Link herunterladen:

TRH 20 E / TRH 21 E



<https://hub.trotec.com/?id=43931>



TRH 22 E / TRH 23 E



<https://hub.trotec.com/?id=43932>

TRH 24 E



<https://hub.trotec.com/?id=45462>

**Sicherheit**

**Lesen Sie diese Anleitung vor Inbetriebnahme/Verwendung des Gerätes sorgfältig durch und bewahren Sie die Anleitung immer in unmittelbarer Nähe des Aufstellortes bzw. am Gerät auf!**

 **Warnung**  
**Lesen Sie alle Sicherheitshinweise und Anweisungen.**

Versäumnisse bei der Einhaltung der Sicherheitshinweise und Anweisungen können elektrischen Schlag, Brand und/oder schwere Verletzungen verursachen.

**Bewahren Sie alle Sicherheitshinweise und Anweisungen für die Zukunft auf.**

Dieses Gerät kann von Kindern ab 8 Jahren und darüber sowie von Personen mit verringerten physischen, sensorischen oder mentalen Fähigkeiten oder Mangel an Erfahrung und Wissen benutzt werden, wenn sie beaufsichtigt oder bezüglich des sicheren Gebrauchs des Gerätes unterwiesen wurden und die daraus resultierenden Gefahren verstehen.

Kinder dürfen nicht mit dem Gerät spielen. Reinigung und Benutzer-Wartung dürfen nicht von Kindern ohne Beaufsichtigung durchgeführt werden.



### Warnung

Kinder jünger als 3 Jahre sind von dem Gerät fernzuhalten, es sei denn, sie werden ständig überwacht.

Kinder ab 3 Jahren und jünger als 8 Jahre dürfen das Gerät nur ein- und ausschalten, wenn sie beaufsichtigt werden oder bezüglich des sicheren Gebrauchs des Gerätes unterwiesen wurden und die daraus resultierenden Gefahren verstehen, vorausgesetzt, dass das Gerät in seiner normalen Gebrauchslage platziert oder installiert ist.

Kinder ab 3 Jahren und jünger als 8 Jahre dürfen nicht den Stecker in die Steckdose stecken, das Gerät nicht regulieren, das Gerät nicht reinigen und/oder nicht die Wartung durch den Benutzer durchführen.



### Warnung

Verwenden Sie das Gerät nicht in kleinen Räumen, wenn sich darin Personen befinden, die den Raum nicht selbstständig verlassen können und sich nicht unter ständiger Aufsicht befinden.

- Betreiben Sie das Gerät nicht in explosionsgefährdeten Räumen oder Bereichen und stellen Sie es nicht dort auf.
- Betreiben Sie das Gerät nicht in aggressiver Atmosphäre.
- Betreiben Sie das Gerät nicht in einer Höhe von mehr als 2000 m.
- Stellen Sie das Gerät aufrecht und standsicher auf tragfähigem Untergrund auf.
- Lassen Sie das Gerät nach einer Feuchtreinigung trocknen. Betreiben Sie es nicht im nassen Zustand.
- Betreiben oder bedienen Sie das Gerät nicht mit feuchten oder nassen Händen.
- Setzen Sie das Gerät keinem direkten Wasserstrahl aus.
- Stecken Sie niemals Gegenstände oder Gliedmaßen in das Gerät.
- Decken Sie das Gerät während des Betriebes nicht ab.
- Entfernen Sie keine Sicherheitszeichen, Aufkleber oder Etiketten vom Gerät. Halten Sie alle Sicherheitszeichen, Aufkleber und Etiketten in einem lesbaren Zustand.
- Setzen Sie sich nicht auf das Gerät.
- Das Gerät ist kein Spielzeug. Halten Sie Kinder und Tiere fern. Verwenden Sie das Gerät nur unter Aufsicht.
- Überprüfen Sie vor jeder Nutzung das Gerät, dessen Zubehör und Anschlusssteile auf mögliche Beschädigungen. Verwenden Sie keine defekten Geräte oder Geräteteile.
- Stellen Sie sicher, dass alle sich außerhalb des Gerätes befindlichen Elektrokabel vor Beschädigungen (z. B. durch Tiere) geschützt sind. Verwenden Sie das Gerät niemals bei Schäden an Elektrokabeln oder am Netzanschluss!
- Der Netzanschluss muss den Angaben im Technischen Anhang entsprechen.
- Stecken Sie den Netzstecker in eine ordnungsgemäß abgesicherte Netzsteckdose.
- Wählen Sie Verlängerungen des Netzkabels unter Berücksichtigung der Geräteanschlussleistung, der Kabellänge und des Verwendungszwecks aus. Rollen Sie Verlängerungskabel vollständig aus. Vermeiden Sie elektrische Überlast.
- Ziehen Sie vor Wartungs-, Pflege- oder Reparaturarbeiten an dem Gerät das Netzkabel aus der Netzsteckdose, indem Sie es am Netzstecker anfassen.
- Schalten Sie das Gerät aus und entfernen Sie das Netzkabel aus der Netzsteckdose, wenn Sie das Gerät nicht verwenden.
- Nutzen Sie das Gerät niemals, wenn Sie Schäden an Netzstecker oder Netzkabel feststellen. Wenn das Netzkabel dieses Gerätes beschädigt wird, muss es durch den Hersteller oder seinen Kundendienst oder eine ähnlich qualifizierte Person ersetzt werden, um Gefährdungen zu vermeiden. Defekte Netzkabel stellen eine ernsthafte Gefahr für die Gesundheit dar!
- Das Netzkabel darf nicht auf dem Gerät aufliegen oder vor dem Luftauslass verlaufen, da es ansonsten durch die hohe Temperatur beschädigt werden kann.
- Beachten Sie bei der Installation die Mindestabstände zu Wänden und Gegenständen sowie die Lager- und Betriebsbedingungen gemäß den Technischen Daten (Kapitel Technischer Anhang).
- Halten Sie zwischen dem Luftauslass des Gerätes und allen brennbaren Stoffen wie z.B. Textilien, Vorhängen, Betten und Sofas einen Sicherheitsabstand von mindestens 1 m ein.
- Stellen Sie sicher, dass Lufteinlass und Luftauslass frei sind.
- Stellen Sie sicher, dass die Ansaugseite stets frei von Schmutz und losen Gegenständen ist.
- Stellen Sie das Gerät nicht auf brennbarem Untergrund auf.
- Verwenden Sie ausschließlich Originalersatzteile, da sonst kein funktions- und sicherheitsgerechter Betrieb gewährleistet ist.
- Lassen Sie das Gerät vor dem Transport und/oder Wartungsarbeiten abkühlen.
- Benutzen Sie dieses Gerät nicht in der Nähe von Badewannen, Duschwannen, Schwimmbecken oder anderen Gefäßen, die Wasser enthalten. Es besteht Stromschlaggefahr!
- Das Gerät darf nicht unmittelbar unterhalb einer Wandsteckdose aufgestellt werden.
- Das Gerät ist so anzubringen, dass Schalter und andere Regler nicht von einer sich in der Badewanne oder unter der Dusche befindlichen Person berührt werden können.

- Verwenden Sie dieses Gerät nicht mehr, wenn es fallen gelassen wurde oder sichtbare Anzeichen von Beschädigungen aufweist.

**Bestimmungsgemäße Verwendung**

Das Gerät ist nur für gut isolierte Räume oder für den gelegentlichen Gebrauch geeignet.

Das Gerät ist nur als Zusatzheizung in trockenen, geschlossenen Räumen bestimmt, unter Einhaltung der technischen Daten. Es ist ausschließlich für die Aufstellung auf dem Boden vorgesehen.

**Vorhersehbare Fehlanwendung**

- Stellen Sie das Gerät nicht auf nassem bzw. überschwemmtem Untergrund auf.
- Legen Sie keine Gegenstände, wie z. B. Kleidungsstücke, auf das Gerät.
- Verwenden Sie das Gerät nicht in der Nähe von Benzin, Lösungsmitteln, Lacken oder anderen leicht entflammaren Dämpfen oder in Räumen, in denen diese aufbewahrt werden.
- Verwenden Sie das Gerät nicht im Freien.
- Verwenden Sie das Gerät nicht zum Beheizen von Fahrzeugen.
- Das Gerät darf nicht in der Nähe von Swimmingpools genutzt werden.
- Verwenden Sie das Gerät nicht in unmittelbarer Nähe von Waschbecken, Badewannen oder anderen Behältern, die Wasser enthalten.  
Tauchen Sie das Gerät niemals in Wasser ein.
- Beheizen Sie keine Räume mit weniger als 4 m<sup>3</sup> Rauminhalt. Es besteht Überhitzungsgefahr!
- Eine andere Verwendung als die bestimmungsgemäße Verwendung gilt als vernünftigerweise vorhersehbare Fehlanwendung.
- Bitte beachten Sie, dass unsere Geräte nicht für den Einsatz in Gewerbe-, Handwerks- oder Industriebetrieben konstruiert wurden. Wir übernehmen keine Gewährleistung, wenn das Gerät in Gewerbe-, Handwerks- oder Industriebetrieben sowie bei gleichzusetzenden Tätigkeiten eingesetzt wird.
- Nehmen Sie keine eigenmächtigen baulichen Veränderungen sowie An- oder Umbauten am Gerät vor.


**Personalqualifikation**

Personen, die dieses Gerät verwenden, müssen:






- sich der Gefahren bewusst sein, die beim Arbeiten mit Elektrogeräten in feuchter Umgebung entstehen.
- die Bedienungsanleitung, insbesondere das Kapitel Sicherheit, gelesen und verstanden haben.

Wartungstätigkeiten, die das Öffnen des Gehäuses erfordern, dürfen nur von Elektrofachbetrieben oder von Trotec durchgeführt werden.

**Symbole auf dem Gerät**

Symbole	Bedeutung
	Das Symbol am Gerät weist darauf hin, dass es nicht zulässig ist, Gegenstände (z. B. Handtücher, Kleidung etc.) über dem Gerät oder direkt davor aufzuhängen. Das Heizgerät darf nicht abgedeckt werden, um Überhitzung und Brandgefahr zu vermeiden!

**Restgefahren**

-  **Warnung vor elektrischer Spannung**  
Arbeiten an elektrischen Bauteilen dürfen nur von einem autorisierten Fachbetrieb durchgeführt werden!
-  **Warnung vor elektrischer Spannung**  
Entfernen Sie vor allen Arbeiten am Gerät den Netzstecker aus der Netzsteckdose!  
Berühren Sie den Netzstecker nicht mit feuchten oder nassen Händen.  
Ziehen Sie das Netzkabel aus der Netzsteckdose, indem Sie es am Netzstecker anfassen.
-  **Warnung vor heißer Oberfläche**  
Teile dieses Gerätes können sehr heiß werden und zu Verbrennungen führen. Geben Sie besonders acht, wenn Kinder oder andere schutzbedürftige Personen anwesend sind!
-  **Warnung**  
Von diesem Gerät können Gefahren ausgehen, wenn es von nicht eingewiesenen Personen unsachgemäß oder nicht bestimmungsgemäß eingesetzt wird! Beachten Sie die Personalqualifikationen!
-  **Warnung**  
Das Gerät ist kein Spielzeug und gehört nicht in Kinderhände.
-  **Warnung**  
Erstickungsgefahr!  
Lassen Sie das Verpackungsmaterial nicht achtlos liegen. Es könnte für Kinder zu einem gefährlichen Spielzeug werden.



### Warnung

Es besteht Brandgefahr bei unsachgemäßer Aufstellung.  
Stellen Sie das Gerät nicht auf brennbarem Untergrund auf.  
Stellen Sie das Gerät nicht auf hochflorigen Teppichböden auf.



### Warnung

Das Gerät darf nicht abgedeckt werden, um Überhitzung und Brandgefahr zu vermeiden!

### Verhalten im Notfall

1. Schalten Sie das Gerät aus.
2. Trennen Sie im Notfall das Gerät von der Netzeinspeisung:  
Ziehen Sie das Netzkabel aus der Netzsteckdose, indem Sie es am Netzstecker anfassen.
3. Schließen Sie ein defektes Gerät nicht wieder an den Netzanschluss an.

### Überhitzungsschutz

Das Gerät verfügt über einen Sicherheitsthermostat, der bei Überhitzung (Überschreiten der Betriebstemperatur) des Gerätes aktiviert wird.

Suchen Sie nach der Ursache der Überhitzung.

Sollte der Sicherheitsthermostat bei Überhitzung nicht schalten, löst die Überhitzungssicherung aus. Das Gerät schaltet sich dann komplett aus. Wenden Sie sich in diesem Fall an den Kundendienst, um die Überhitzungssicherung austauschen zu lassen.

### Kippschutz

Das Gerät verfügt über einen Kippschutz. Der Kippschutz ist eine Sicherheitseinrichtung, welche die Brandgefahr bei versehentlichem Umkippen minimieren soll. Das Gerät schaltet sich aus, wenn es aus der aufrechten Position gebracht wird, z. B. wenn es umgestoßen wird.

Der Kippschutz schaltet das Gerät aus, sobald es einige Grad aus seiner senkrechten Position geneigt wird. Sobald das Gerät wieder senkrecht auf einer festen Fläche steht, kann es nach einigen Sekunden normal benutzt werden.

## Informationen über das Gerät

### Gerätebeschreibung

Der Ölradiator dient zur Erzeugung von warmer Luft in Innenräumen.

Das Gerät verfügt über 3 Leistungsstufen und einen stufenlosen Thermostat mit folgenden maximalen Leistungen:

- TRH 20 E / TRH 22 E: 2.000 Watt
- TRH 24 E : 2.200 Watt
- TRH 21 E / TRH 23 E: 2.500 Watt

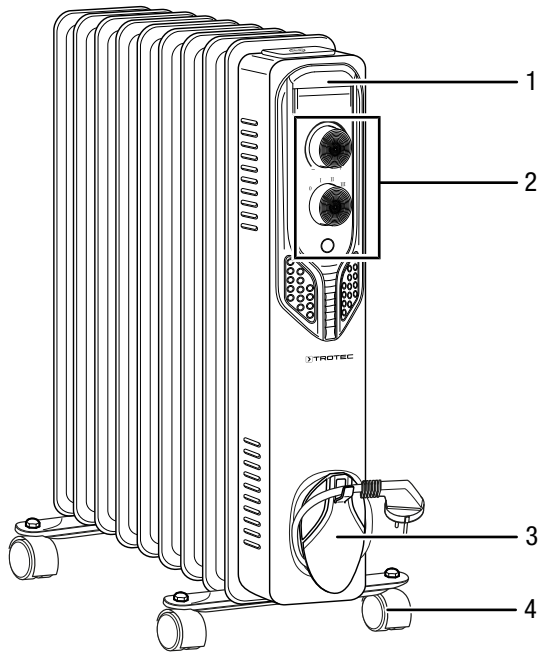
Die über die Heizelemente im Inneren des Gerätes elektrisch erzeugte Wärme wird vom Wärmemedium Öl aufgenommen. Das Wärmemedium Öl bietet den Vorteil, dass es sich sehr schnell erhitzt und die Wärme lange speichert. So sorgt das Wärmemedium Öl für eine kontinuierliche Wärmeabgabe. Durch die 9 bzw. 11 Rippen des Heizkörpers vergrößert sich die Oberfläche zur Wärmeabstrahlung für ein effektiveres Heizen.

Die Geräte verfügen außerdem über einen Überhitzungsschutz und einen Kippschutz.

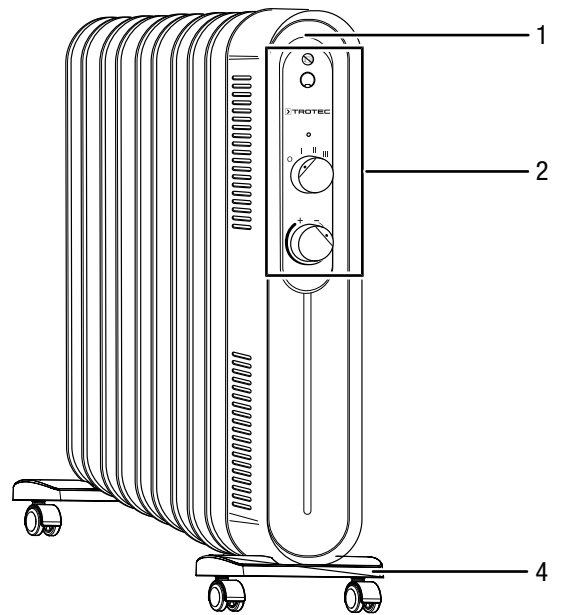
Das Gerät TRH 22 E / TRH 23 E verfügt zusätzlich über eine Turbofunktion. Hierbei sorgt ein Turbogebläse mit zusätzlichem PTC-Heizelement für eine schnelle und effektive Erstaufwärmung des Raumes.

**Gerätedarstellung**

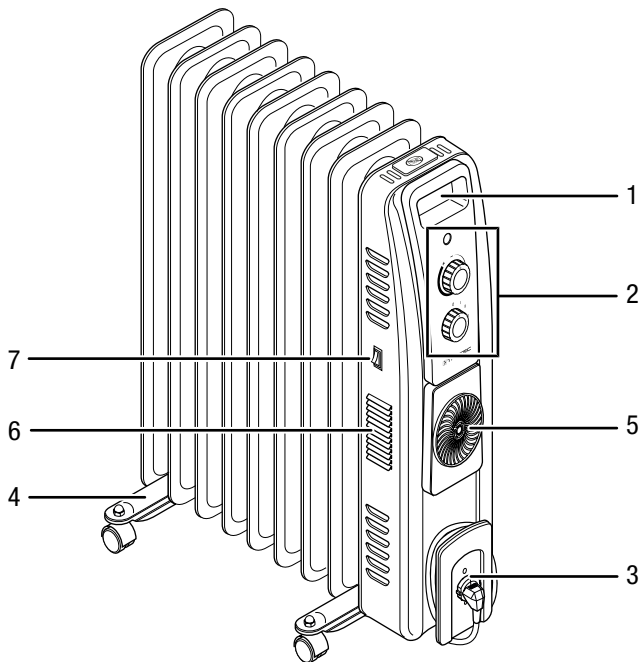
**TRH 20 E / TRH 21 E**



**TRH 24 E**



**TRH 22 E / TRH 23 E**



Nr.	Bezeichnung
1	Transportgriff
2	Bedienfeld
3	Kabelaufwicklung (TRH 22 E / TRH 23 E mit Steckeraufnahme)
4	Standfuß mit Rollen
5	Lufteinlass Gebläse
6	Luftauslass Gebläse
7	Kippschalter Gebläse



## Transport und Lagerung

### Hinweis

Wenn Sie das Gerät unsachgemäß lagern oder transportieren, kann das Gerät beschädigt werden. Beachten Sie die Informationen zum Transport und zur Lagerung des Gerätes.

### Transport

Das Gerät ist zum leichteren Transport mit Transportrollen versehen.

Beachten Sie folgende Hinweise **vor** jedem Transport:

- Schalten Sie das Gerät aus.
- Ziehen Sie das Netzkabel aus der Netzsteckdose, indem Sie es am Netzstecker anfassen.
- Benutzen Sie das Netzkabel nicht als Zugschnur.
- Lassen Sie das Gerät ausreichend abkühlen.

### Lagerung

Beachten Sie folgende Hinweise **vor** jeder Lagerung:

- Ziehen Sie das Netzkabel aus der Netzsteckdose, indem Sie es am Netzstecker anfassen.
- Lassen Sie das Gerät ausreichend abkühlen.

Halten Sie bei Nichtbenutzung des Gerätes die folgenden Lagerbedingungen ein:

- trocken und vor Frost und Hitze geschützt
- in aufrechter Position an einem vor Staub und direkter Sonneneinstrahlung geschützten Platz
- ggf. mit einer Hülle vor eindringendem Staub geschützt
- Keine weiteren Geräte oder Gegenstände auf das Gerät stellen, um Beschädigungen am Gerät zu vermeiden

## Montage und Inbetriebnahme

### Lieferumfang

TRH 20 E/TRH 21 E/TRH 22 E/TRH 23 E

- 1 x Ölradiator
- 2 x Montageplatte für Rollen
- 4 x Rolle
- 4 x Hutmutter
- 4 x Flügelmutter
- 2 x U-Bolzen
- 1 x Kabelhalterung
- 1 x Anleitung

TRH 24 E

- 1 x Ölradiator
- 2 x Standfuß mit Rollen
- 1 x Schraube
- 1 x Anleitung
- 1 x Kabelhalterung

### Gerät auspacken

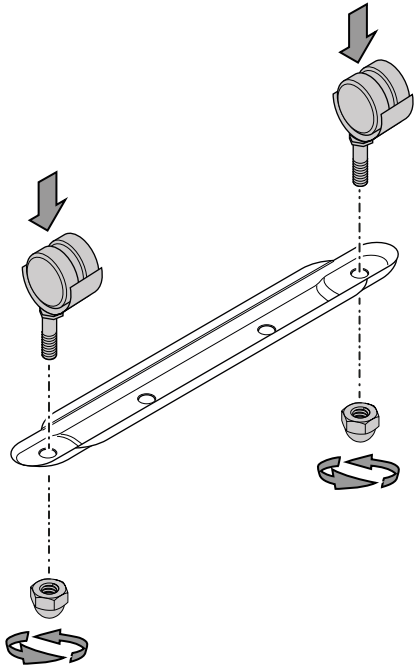
1. Öffnen Sie den Karton und entnehmen Sie das Gerät.
2. Entfernen Sie die Verpackung vollständig vom Gerät.
3. Wickeln Sie das Netzkabel vollständig ab. Achten Sie darauf, dass das Netzkabel nicht beschädigt ist, und beschädigen Sie es beim Abwickeln nicht.

**Montage**

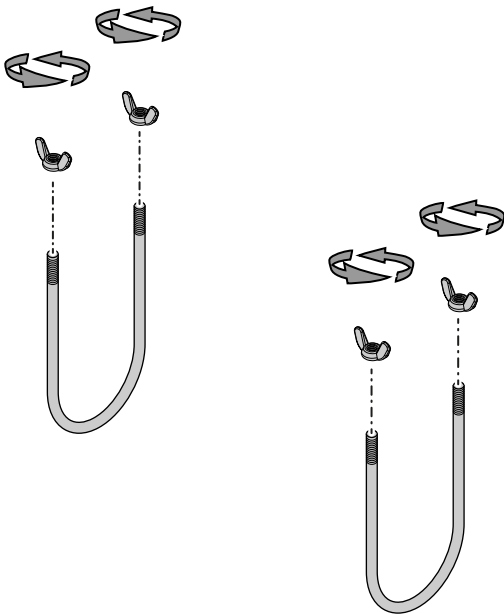
**Rollen montieren (TRH 20 E/TRH 21 E/TRH 22 E/TRH 23 E)**

Montieren Sie zuerst die Rollen, bevor Sie das Gerät aufstellen.

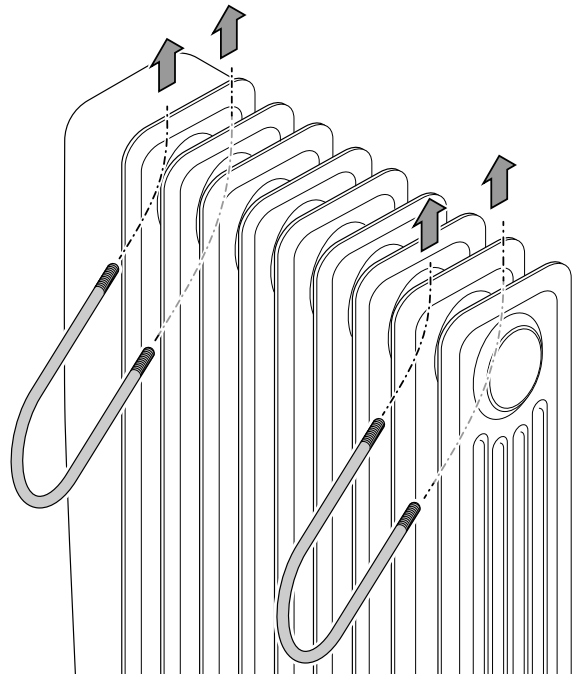
1. Stellen Sie das Gerät kopfüber und standsicher auf eine kratz feste, ebene Fläche.
2. Verschrauben Sie jeweils 2 Rollen und Hutmutter mit einer der Montageplatten.



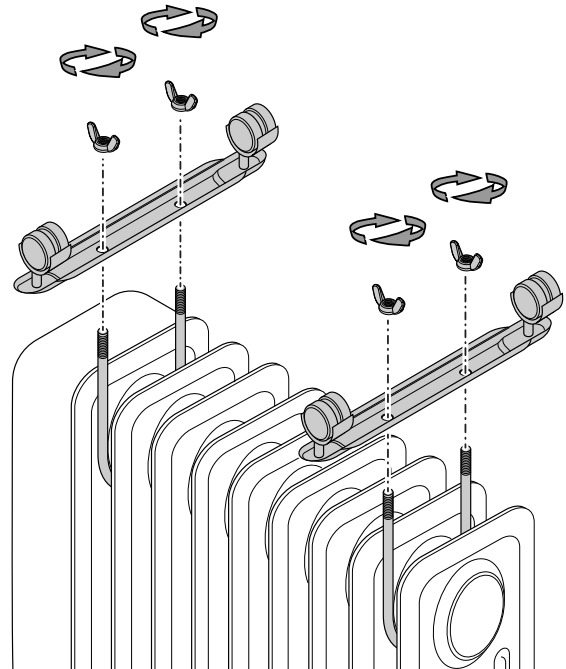
3. Lösen Sie die Flügelmuttern von den U-Bolzen.



4. Setzen Sie jeweils einen U-Bolzen zwischen die ersten beiden und letzten beiden Rippen an der Unterseite des Gerätes.



5. Setzen Sie die Montageplatten mit den Rollen auf die U-Bolzen. Beachten Sie hierbei die Aussparungen auf einer Seite der Montageplatten. Diese sollten in Richtung Gerätefront (Bedienfeld) weisen.



6. Verschrauben Sie Montageplatten, Flügelmuttern und U-Bolzen. Achten Sie auf festen Sitz der Montageplatten. Diese sollten gleichmäßig auf den Rippen aufliegen, damit das Gerät gerade stehen kann.

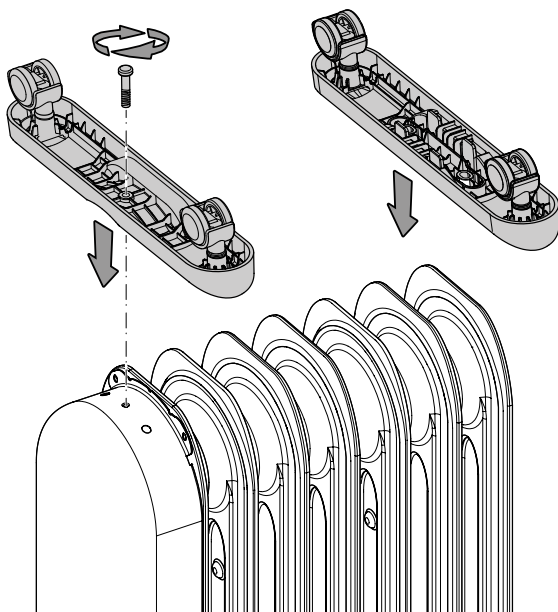


7. Drehen Sie das Gerät um und stellen Sie es auf die Rollen. Prüfen Sie ggf. mit einer Wasserwaage, ob das Gerät gerade steht. Justieren Sie ggf. die Verschraubung nach.

### Standfüße montieren (TRH 24 E)

Die Rollen des Gerätes sind vormontiert.

1. Legen Sie den linken Standfuß kopfüber auf die linke Seite des Gerätes.
2. Schrauben Sie den linken Standfuß mit einer Schraube fest.
3. Legen Sie den rechten Standfuß kopfüber mit den Schlitzn auf die vorletzte Rippe auf die rechte Seite des Gerätes.
4. Schließen Sie die vier Clips des rechten Standfußes.



⇒ Achten Sie auf festen Sitz der Standfüße und Rollen. Die Standfüße sollten gleichmäßig auf den Rippen aufliegen, damit das Gerät gerade stehen kann.

5. Drehen Sie das Gerät um und stellen Sie es auf die Rollen. Prüfen Sie ggf. mit einer Wasserwaage, ob das Gerät gerade steht. Justieren Sie ggf. die Verschraubung nach.

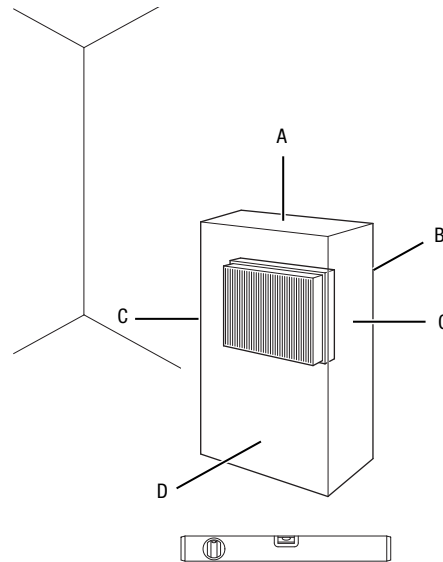
### Inbetriebnahme



#### Info

Bei erster Inbetriebnahme oder nach langer Nichtbenutzung kann es zur Geruchsbildung kommen.

Beachten Sie bei der Aufstellung des Gerätes die Mindestabstände zu Wänden und Gegenständen gemäß dem Kapitel Technischer Anhang.



- Vor der Wiederinbetriebnahme des Gerätes überprüfen Sie den Zustand des Netzkabels. Bei Zweifeln an dessen einwandfreiem Zustand rufen Sie den Kundendienst an.
- Das Gerät darf nur in senkrechter Stellung auf einer stabilen Fläche und komplett montiert betrieben werden. Das Betreiben auf einer instabilen Fläche ist nicht zulässig.
- Stellen Sie das Gerät aufrecht und standsicher auf.
- Vermeiden Sie Stolperstellen beim Verlegen des Netzkabels bzw. weiterer Elektrokabel, insbesondere bei Aufstellung des Gerätes in der Raummitte. Verwenden Sie Kabelbrücken.
- Stellen Sie sicher, dass Kabelverlängerungen vollständig aus- bzw. abgerollt sind.
- Achten Sie darauf, dass Vorhänge oder andere Gegenstände die Luftströmung nicht behindern.
- Stellen Sie das Gerät nicht direkt unterhalb einer Wandsteckdose auf.
- Stellen Sie sicher, dass das Gerät nicht mit Feuchtigkeit bzw. Wasser in Berührung kommen kann.

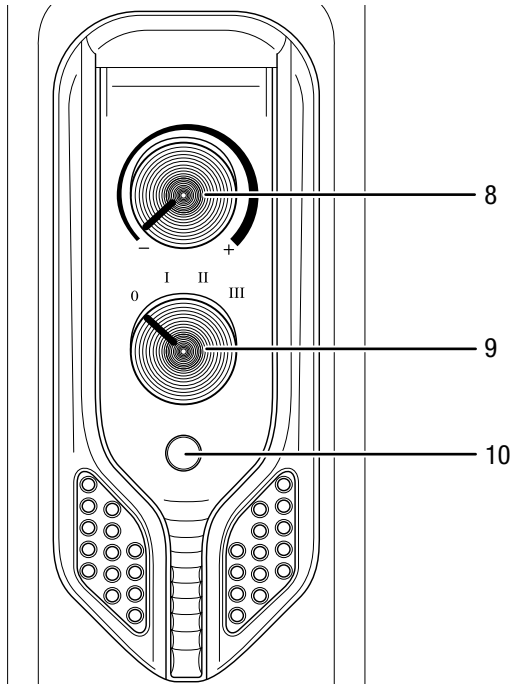
### Netzkabel anschließen

- Stecken Sie den Netzstecker in eine ordnungsgemäß abgesicherte Netzsteckdose.
- Achten Sie darauf, dass das Netzkabel hinter dem Gerät entlang geführt wird. Führen Sie das Netzkabel niemals vor dem Gerät entlang!

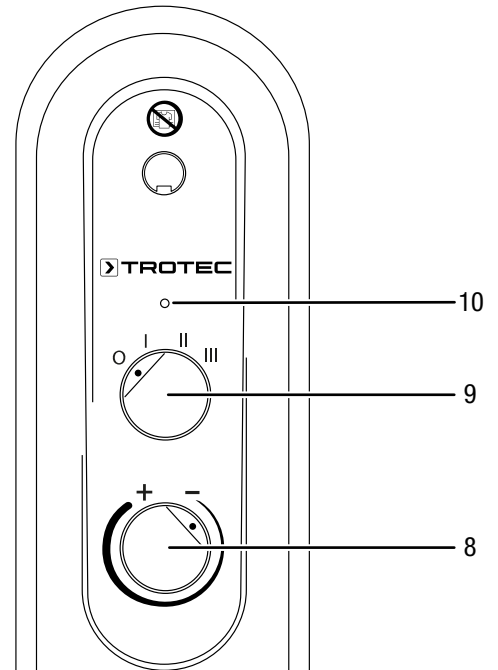
**Bedienung**

- Vermeiden Sie offene Türen und Fenster.

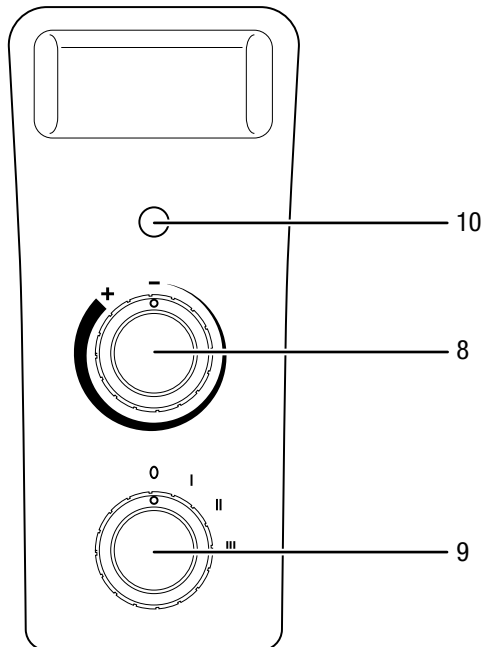
**Bedienelemente TRH 20 E / TRH 21 E**



**Bedienelemente TRH 24 E**



**Bedienelemente TRH 22 E / TRH 23 E**



Nr.	Bezeichnung
8	Drehschalter Raumthermostat
9	Drehschalter Leistungsstufe
	TRH 20 E / TRH 22 E Stufe 1: 800 W Stufe 2: 1.200 W Stufe 3: 2.000 W
	TRH 21 E / TRH 23 E Stufe 1: 1.000 W Stufe 2: 1.500 W Stufe 3: 2.500 W
10	TRH 24 E Stufe 1: 1.000 W Stufe 2: 1.200 W Stufe 3: 2.200 W
	Betriebskontrollleuchte

## Gerät einschalten

Nachdem Sie das Gerät, wie im Kapitel Montage und Inbetriebnahme beschrieben, betriebsbereit aufgestellt haben, können Sie es einschalten.



### Info

Das Gerät schaltet sich erst ein, wenn die Raumtemperatur unterhalb der am Raumthermostat eingestellten Temperatur liegt.

## Leistungsstufe einstellen

1. Stellen Sie den Drehschalter Leistungsstufe (9) auf die gewünschte Stufe.

## Raumthermostat einstellen

1. Stellen Sie den stufenlosen Drehschalter Raumthermostat (8) auf die gewünschte Temperatur.
  - ⇒ Wenn der Raumthermostat eingeschaltet ist, geht die Betriebskontrollleuchte (10) an.
  - ⇒ Nach ca. 8 bis 10 min hat das Gerät die eingestellte Leistung erreicht.

Um die ideale Thermostateinstellung zu finden, gehen Sie wie folgt vor:

1. Stellen Sie den Drehschalter Raumthermostat (8) auf die höchste Stufe.
2. Sobald die gewünschte Temperatur erreicht ist, drehen Sie den Drehschalter Raumthermostat langsam zurück, bis die Betriebskontrollleuchte (10) erlischt.
  - ⇒ Das Gerät behält nun automatisch das gewünschte Temperaturniveau bei.

Automatische Temperaturregelung über den Raumthermostaten (TRH 20 E / TRH 21 E / TRH 22 E und TRH 23 E):

- Beim Erreichen der Betriebstemperatur des Wärmemediums in Leistungsstufe 2 und 3 reduziert das Gerät die Leistung auf Stufe 1.
- Beim Unterschreiten der Betriebstemperatur des Wärmemediums schaltet die Heizung automatisch wieder auf Stufe 2 bzw. Stufe 3.
- Wenn die Leistungsstufe 1 eingestellt ist, wird die Betriebstemperatur des Wärmemediums nicht automatisch geregelt. Beim Erreichen der gewünschten Raumtemperatur schaltet sich das Gerät komplett aus.

Automatische Temperaturregelung über den Raumthermostaten (TRH 24 E):

- Stellen Sie den stufenlosen Drehschalter Raumthermostat (8) auf eine gewünschte Temperatur.
 

Die Heizung schaltet sich automatisch aus, wenn die eingestellte Temperatur erreicht ist. Wird die eingestellte Temperatur unterschritten, schaltet sich die Heizung wieder ein.
- Beim Erreichen der Betriebstemperatur des Wärmemediums in Stufe 3 reduziert das Gerät die Leistung auf Stufe 2.
- Beim Unterschreiten der Betriebstemperatur des Wärmemediums schaltet die Heizung automatisch wieder auf Stufe 3.
- Wenn die Leistungsstufe 1 oder die Leistungsstufe 2 eingestellt ist, wird die Betriebstemperatur des Wärmemediums nicht automatisch geregelt. Beim Erreichen der gewünschten Raumtemperatur schaltet sich das Gerät komplett aus.

## Frostwächter-Funktion

Das Gerät verfügt über eine Frostwächter-Funktion, die das Absinken der Raumtemperatur unter die Frostschutztemperatur verhindert. Gehen Sie wie folgt vor, um die Frostwächter-Funktion zu aktivieren:

1. Stellen Sie den Drehschalter Leistungsstufe (9) auf Stufe 1.
2. Drehen Sie den Drehschalter Raumthermostat (8) auf eine Position knapp oberhalb von -.
  - ⇒ Die Frostwächter-Funktion ist aktiviert.

## Turbogebläse einschalten (TRH 22 E / TRH 23 E)

1. Stellen Sie den Kippschalter für das Gebläse (7) auf die Position **I**.
  - ⇒ Die Lampe am Kippschalter leuchtet.
  - ⇒ Das Gebläse läuft an, wenn das Gerät heizt.
  - ⇒ Das Gebläse schaltet sich aus, wenn der Raumthermostat die Heizung ausschaltet.

## Außerbetriebnahme



### Warnung vor elektrischer Spannung

Berühren Sie den Netzstecker nicht mit feuchten oder nassen Händen.

- Stellen Sie beide Drehschalter (8, 9) auf die Position **0** bzw. -.
- Ziehen Sie das Netzkabel aus der Netzsteckdose, indem Sie es am Netzstecker anfassen.
- Lassen Sie das Gerät vollständig abkühlen.
- Reinigen Sie das Gerät gemäß dem Kapitel Wartung.
- Lagern Sie das Gerät gemäß dem Kapitel Transport und Lagerung.

## Fehler und Störungen



### Warnung vor elektrischer Spannung

**Tätigkeiten, die das Öffnen des Gerätes erfordern, dürfen nur von autorisierten Fachbetrieben oder von Trotec durchgeführt werden.**

Das Gerät wurde während der Produktion mehrfach auf einwandfreie Funktion geprüft. Sollten dennoch Funktionsstörungen auftreten, so überprüfen Sie das Gerät nach folgender Auflistung.

### Das Gerät macht nach dem Einschalten Geräusche:

- Das Wärmemedium Öl dehnt sich durch die Erwärmung aus. Dies verursacht die Geräusche. Das ist ein normaler Vorgang. Es sind keine Maßnahmen erforderlich.

### Das Gerät läuft nicht an:

- Überprüfen Sie den Netzanschluss.
- Überprüfen Sie Netzkabel und Netzstecker auf Beschädigungen.
- Überprüfen Sie die bauseitige Netzabsicherung.
- Überprüfen Sie die Raumtemperatur. Der Raumthermostat hat ggf. abgeschaltet, weil die gewünschte Raumtemperatur erreicht wurde.
- Überprüfen Sie, ob das Gerät aufrecht auf einem ebenen Boden steht. Ggf. hat der Kippschutz ausgelöst, weil das Gerät umgestoßen wurde. Stellen Sie das Gerät immer auf einen geeigneten und vollflächigen Untergrund aufrecht auf.
- Der Raumthermostat ist ggf. defekt. Lassen Sie einen defekten Raumthermostat von einem Elektrofachbetrieb austauschen.
- Überprüfen Sie, ob der Überhitzungsschutz ausgelöst hat (siehe Kapitel Sicherheit).
- Warten Sie 10 Minuten, bevor Sie das Gerät neu starten. Sollte das Gerät nicht anlaufen, lassen Sie eine elektrische Überprüfung von einem Fachbetrieb oder von Trotec durchführen.

### Das Gerät ist eingeschaltet, aber es heizt nicht:

- Überprüfen Sie die Raumtemperatur. Der Raumthermostat hat ggf. abgeschaltet, weil die gewünschte Raumtemperatur erreicht wurde.
- Überprüfen Sie, ob der Überhitzungsschutz ausgelöst hat (s. Kapitel Sicherheit).
- Der Heizwiderstand ist ggf. durchgebrannt. Lassen Sie einen defekten Heizwiderstand von einem Elektrofachbetrieb austauschen.
- Der Raumthermostat ist ggf. defekt. Lassen Sie einen defekten Raumthermostat von einem Elektrofachbetrieb austauschen.

### Das Gebläse läuft nicht (nur TRH 22 E / TRH 23 E):

- Überprüfen Sie, ob das Gerät eingeschaltet ist.
- Überprüfen Sie den Netzanschluss.
- Überprüfen Sie Netzkabel und Netzstecker auf Beschädigungen.
- Überprüfen Sie die Raumtemperatur. Wenn der Raumthermostat abschaltet, geht auch das Gebläse aus.
- Der Ventilatormotor ist ggf. defekt. Lassen Sie einen defekten Ventilatormotor von einem Elektrofachbetrieb austauschen.

### Der Luftstrom ist reduziert (nur TRH 22 E / TRH 23 E):

- Überprüfen Sie den Lufteinlass und -auslass. Lufteinlass und -auslass müssen frei sein. Entfernen Sie ggf. Verschmutzungen. Beachten Sie die Mindestabstände zu Wänden und Gegenständen gemäß den technischen Daten.

### Hinweis

Warten Sie mindestens 3 Minuten nach allen Wartungs- und Reparaturarbeiten. Schalten Sie erst dann das Gerät wieder ein.

### Das Gerät funktioniert nach den Überprüfungen nicht einwandfrei:

Kontaktieren Sie den Kundendienst. Bringen Sie das Gerät ggf. zur Reparatur zu einem autorisierten Elektrofachbetrieb oder zu Trotec.

## Wartung

### Tätigkeiten vor Wartungsbeginn



#### **Warnung vor elektrischer Spannung**

Berühren Sie den Netzstecker nicht mit feuchten oder nassen Händen.

- Schalten Sie das Gerät aus.
- Ziehen Sie das Netzkabel aus der Netzsteckdose, indem Sie es am Netzstecker anfassen.
- Lassen Sie das Gerät vollständig abkühlen.



#### **Warnung vor elektrischer Spannung**

**Tätigkeiten, die das Öffnen des Gerätes erfordern, dürfen nur von autorisierten Fachbetrieben oder von Trotec durchgeführt werden.**

#### **Hinweis**

Das Gerät ist mit dem Wärmemedium Öl gefüllt. Tätigkeiten, die das Öffnen des Ölbehälters erfordern, dürfen nur von Trotec durchgeführt werden. Wenn eine Ölundichtigkeit auftritt, kontaktieren Sie den Kundenservice.

### Gehäuse reinigen



#### **Warnung vor elektrischer Spannung**

Tauchen Sie das Gerät niemals unter Wasser!

Reinigen Sie das Gehäuse mit einem angefeuchteten, weichen, fusselfreien Tuch. Achten Sie darauf, dass keine Feuchtigkeit in das Gehäuse eindringt. Achten Sie darauf, dass keine Feuchtigkeit mit elektrischen Bauteilen in Kontakt kommen kann. Verwenden Sie keine aggressiven Reinigungsmittel, wie z. B. Reinigungssprays, Lösungsmittel, alkoholhaltige Reiniger oder Scheuermittel zum Befeuchten des Tuches.

Wischen Sie das Gehäuse nach der Reinigung trocken.

## Technischer Anhang

### Technische Daten

Parameter	Wert				
	TRH 20 E	TRH 21 E	TRH 22 E	TRH 23 E	TRH 24 E
<b>Modell</b>					
<b>Leistung</b>					
Stufe 1:	800 W	1000 W	800 W	1000 W	1000 W
Stufe 2:	1200 W	1500 W	1200 W	1500 W	1200 W
Stufe 3:	2000 W	2500 W	2000 W	2500 W	2200 W
<b>Netzanschluss</b>	220 – 240 V / 50 – 60 Hz	220 – 240 V / 50 – 60 Hz	220 – 240 V / 50 – 60 Hz	220 – 240 V / 50 – 60 Hz	220 – 240 V / 50 Hz
<b>Anzahl Heizrippen</b>	9	11	9	11	11
<b>Nennstromaufnahme</b>	8,7 A	10,9 A	10,4 A	12,6 A	9,5 A
<b>Netzabsicherung</b>	16 A	16 A	16 A	16 A	16 A
<b>Steckerart</b>	VDE-Stecker CEE 7/7	VDE-Stecker CEE 7/7	VDE-Stecker CEE 7/7	VDE-Stecker CEE 7/7	VDE-Stecker CEE 7/7
<b>Kabellänge</b>	1,4 m	1,4 m	1,4 m	1,4 m	1,8 m
<b>Abmessungen (Tiefe x Breite x Höhe)</b>	120 x 400 x 500 mm	120 x 480 x 500 mm	125 x 410 x 500 mm	125 x 490 x 580 mm	240 x 442 x 639 mm
<b>Mindestabstände zu Wänden und Gegenständen</b>					
oben (A):	100 cm	100 cm	100 cm	100 cm	100 cm
hinten (B):	100 cm	100 cm	100 cm	100 cm	100 cm
seitlich (C):	100 cm	100 cm	100 cm	100 cm	100 cm
vorne (D):	100 cm	100 cm	100 cm	100 cm	100 cm
<b>Gewicht</b>	7 kg	8 kg	8,5 kg	10 kg	9,5 kg

Erforderliche Angaben zu elektrischen Einzelraumheizgeräten

Parameter	Wert / Angabe				
	TRH 20 E	TRH 21 E	TRH 22 E	TRH 23 E	TRH 24 E
<b>Wärmeleistung</b>					
Nennwärmeleistung $P_{nom}$	0,8274 kW	0,9003 kW	1,0477 kW	1,0917 kW	1,5 kW
Mindestwärmeleistung (Richtwert) $P_{min}$	0 kW	0 kW	0 kW	0 kW	1,0 kW
Maximale kontinuierliche Wärmeleistung $P_{max,c}$	0,8274 kW	0,9003 kW	1,0477 kW	1,0917 kW	1,5 kW
<b>Hilfsstromverbrauch</b>					
Bei Nennwärmeleistung $e_{l,max}$	NA	NA	NA	NA	NA
Bei Mindestwärmeleistung $e_{l,min}$	NA	NA	NA	NA	NA
Im Bereitschaftszustand $e_{l,sb}$	NA	NA	NA	NA	NA
<b>Art der Regelung der Wärmezufuhr</b>					
manuelle Regelung der Wärmezufuhr mit integriertem Thermostat	NA	NA	NA	NA	NA
manuelle Regelung der Wärmezufuhr mit Rückmeldung der Raum- und/oder Außentemperatur	NA	NA	NA	NA	NA
elektronische Regelung der Wärmezufuhr mit Rückmeldung der Raum- und/oder Außentemperatur	NA	NA	NA	NA	NA
Wärmeabgabe mit Gebläseunterstützung	NA	NA	NA	NA	NA
<b>Art der Wärmeleistung/Raumtemperaturkontrolle</b>					
einstufige Wärmeleistung, keine Raumtemperaturkontrolle	NEIN	NEIN	NEIN	NEIN	NEIN
zwei oder mehr manuell einstellbare Stufen, keine Raumtemperaturkontrolle	NEIN	NEIN	NEIN	NEIN	NEIN
Raumtemperaturkontrolle mit mechanischem Thermostat	JA	JA	JA	JA	JA
mit elektronischer Raumtemperaturkontrolle	NEIN	NEIN	NEIN	NEIN	NEIN
elektronische Raumtemperaturkontrolle und Tageszeitregelung	NEIN	NEIN	NEIN	NEIN	NEIN
elektronische Raumtemperaturkontrolle und Wochentagsregelung	NEIN	NEIN	NEIN	NEIN	NEIN
<b>Sonstige Regelungsoptionen</b>					
Raumtemperaturkontrolle mit Präsenzerkennung	NEIN	NEIN	NEIN	NEIN	NEIN
Raumtemperaturkontrolle mit Erkennung offener Fenster	NEIN	NEIN	NEIN	NEIN	NEIN
mit Fernbedienungsoption	NEIN	NEIN	NEIN	NEIN	NEIN
mit adaptiver Regelung des Heizbeginns	NEIN	NEIN	NEIN	NEIN	NEIN
mit Betriebszeitbegrenzung	NEIN	NEIN	NEIN	NEIN	NEIN
mit Schwarzkugelsensor	NEIN	NEIN	NEIN	NEIN	NEIN
Kontaktangaben	Trotec GmbH Grebener Straße 7 D-52525 Heinsberg				

NA: Nicht zutreffend



## Entsorgung



Das Symbol des durchgestrichenen Mülleimers auf einem Elektro- oder Elektronik-Altgerät besagt, dass dieses am Ende seiner Lebensdauer nicht im Hausmüll entsorgt werden darf. Zur kostenfreien Rückgabe stehen in Ihrer Nähe Sammelstellen für Elektro- und Elektronik-Altgeräte zur Verfügung. Die Adressen erhalten Sie von Ihrer Stadt- bzw. Kommunalverwaltung. Für viele EU-Länder können Sie sich auch auf der Webseite <https://hub.trotec.com/?id=45090> über weitere Rückgabemöglichkeiten informieren. Ansonsten wenden Sie sich bitte an einen offiziellen, für Ihr Land zugelassenen Altgeräteverwerter.

Durch die getrennte Sammlung von Elektro- und Elektronik-Altgeräten soll die Wiederverwendung, die stoffliche Verwertung bzw. andere Formen der Verwertung von Altgeräten ermöglicht sowie negative Folgen bei der Entsorgung der in den Geräten möglicherweise enthaltenen gefährlichen Stoffe auf die Umwelt und die menschliche Gesundheit vermieden werden.

### Wärmemedium Öl

Das Wärmemedium Öl muss aus dem Gerät abgelassen und aufgefangen werden.

Das Wärmemedium Öl muss entsprechend der nationalen Gesetzgebung entsorgt werden.

Trotec GmbH

Grebener Str. 7  
D-52525 Heinsberg

☎ +49 2452 962-400

☎ +49 2452 962-200

✉ [info@trotec.com](mailto:info@trotec.com)

[www.trotec.com](http://www.trotec.com)