



LEBEN.
LEUCHTEN.
WOHNEN.

LED 0,06 W
t 3 W
t 25.000 h
T_c RGB
15.000 x

270356

100-240V~50/60Hz

12x LED 12V DC/0,06W/RGB

DE



10x

1x

GB

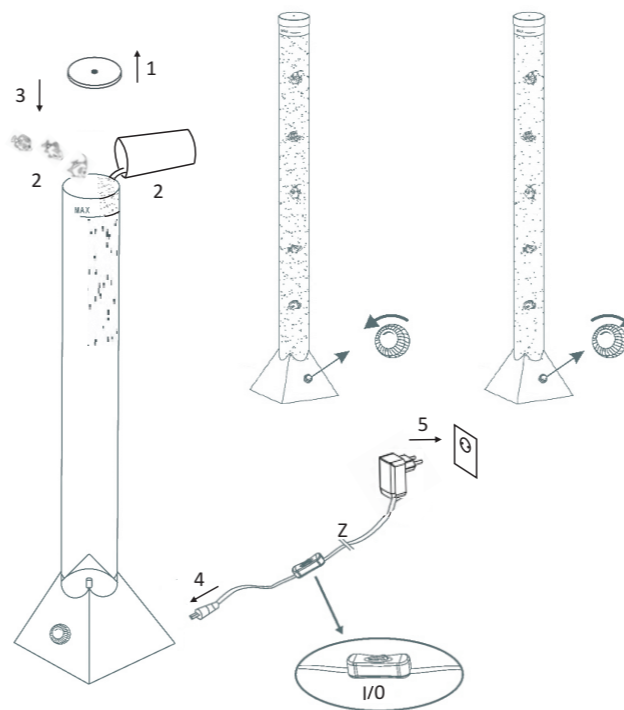
FR

ES

NL



270356 - AVA



2

DE Pflgetipps
Bei jeder Art von Luftbefeuchtung und/oder einem Wasserkreislauf ist Hygiene sehr wichtig, da sich leicht Keime und Kalkablagerungen bilden können. Bitte achten Sie auf regelmäßige Pflege und Hygiene! Verkeimung und Verkalkung können Sie ganz leicht folgendermaßen vorbeugen:
- Nutzung von destilliertem Wasser! Das Gerät sollte immer mit ausreichend Wasser gefüllt sein. Der Betrieb mit zu wenig oder keinem Wasser kann die Elektronik/Mechanik zerstören.
- Um Algenbildung zu vermeiden, sollten Sie das Gerät nicht direktem Sonnenlicht aussetzen.
- Möglichst täglicher Betrieb des Gerätes.
- Mindestens wöchentlicher Wasserwechsel; dabei das Gerät gründlich säubern.
- Dieser Artikel ist kein Kinderspielzeug.

GB Care Instructions
With each kind of air humidification and/or a water cycle hygienic is very important, because germs and lime scale can be arisen. Please pay attention for regular care and hygiene! You can prevent the germinating and calcifying completely easily as follows:
- Use of distilled water! The product should be filled always with enough water. The operation with too few or no water can destroy the electronics/mechanics.
- To avoid alga formation you should not expose the product to direct sunlight.
- As possible daily use of the product.
- At lease weekly water change, clean the equipment thoroughly.
- This article is not a children's toy.

FR Conseils d'entretien
L'hygiène ne est très importante pour chaque type d'humidification de l'air ou de circuit d'eau, car les germes et les de pô ls calcaires profite rent rapidement. Nettoyez ré guitéé rement (entretien et hygiène)! Pour é viter facilement l'apparition de germes et de calcaire, voici quelques mesures simples:
- N'utiliser que de l'eau distillé el! Toujours remplir l'appareil avec suffisamment d'eau. Fonctionner avec trop peu d'eau ou sans eua peut dé truire l'é lectronique ou la mé canique de l'appareil.
- Pour é viter l'apparition d'algues, n'exposez pas l'appareil à la lumiè re solaire directe.
- Autant que possible, faire fonctionner l'appareil tous les jours. Changer l'eau au moins une fois par semaine, ce faisant, nettoyer l'appareil à fond.
- Cet article n'est pas un jouet.

ES Consejos de mantenimiento
La higiene es muy importante en todo tipo de humidificación del aire y/o circuito de agua, puesto que fácilmente pueden desarrollarse qérmenes o producirse depósitos de cal. ¡Preste atención al mantenimiento periódico y a la higiene! Puede prevenir muy fácilmente la contaminación por qérmenes y las calcificaciones del siguiente modo:
- ¡Use agua destilada! EL aparato debe estar siempre

lleno con agua suficiente. Hacerlo funcionar con poco agua o sin ella puede destruir su Sistema electrónico o mecánico.
- Para prevenir la formación de algas, no exponga el aparato a la luz solar directa.
- Haga funcionar a ser possible el aparato todos los días.
- Cambie el agua al menos una vez a la semana. Al mismo tiempo, limpie el aparato a fondo. Este artículo no es un juguete.
- Este artículo no es un juguete.

NL Onderhoudstips
Bij elke vorm van luchtbevochtiging en/of een waterkringloop is hygiéne zeer belangrijk, omdat er gemakkelijk kiemen en kalkaanslag tot ontwikkeling kunnen/kan komen. Gelieve op een regelmatig(e) onderhoud en hygiéne te letten! Kiemvorming en verkalking kunt u zeer gemakkelijk als volgt voorkomen:
- Gebruik van gedestilleerd water! Het apparaat dient altijd met voldoende water gevuld te zijn. De werking met te weinig of geen water kan de elektronica/mechaniek vernielen.
- Om algenvorming te vermijden, mag u het apparaat niet aan direct zonlicht blootstellen.
- Zo mogelijk dagelijkse werking van het apparaat.
- Minstens wekelijkse waterverversing; daarbij het apparaat grondig schoonmaken.
- Dit apparaat is geen speelgoed voor kinderen

3



Selltec GmbH
Industriestraße 34 · D-59457 Werl
+49(0)2922 9721 9290
Kundenservice@neuhaus-group.de
www.neuhaus-group.de