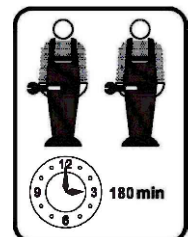
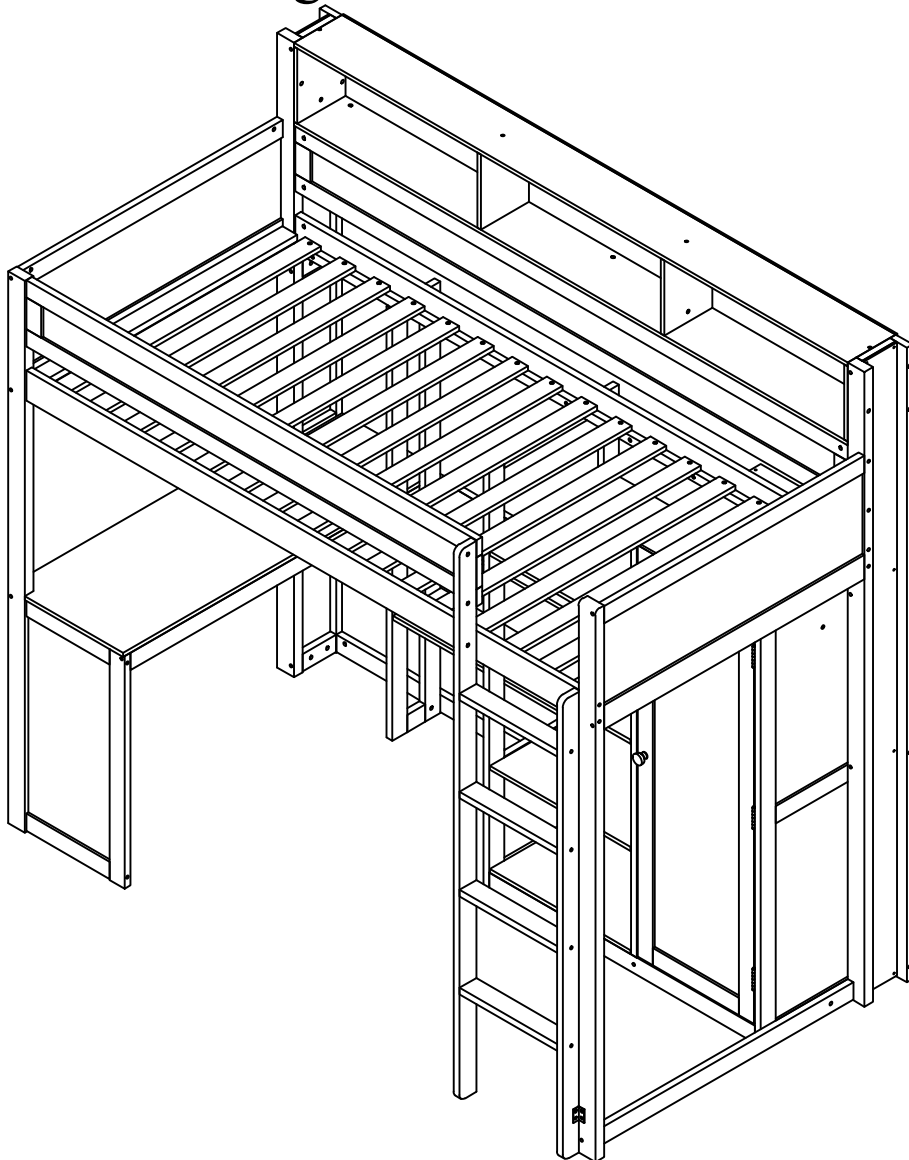


# MONTAGEANLEITUNGEN

Artikelnummer: WF324848  
WF324849  
WF324850  
WF324851

**Dieses Set ist in 4 Boxen enthalten. Wenn Sie keine vollen 4 Boxen erhalten, wenden Sie sich bitte an unseren Kundenservice**  
**This set comes in 4 boxes. If you do not receive a full 4 boxes, please contact our customer service.**

## Etagenbett 200x90cm



## INSTRUCTIONS

### IMPORTANT-READ CAREFULLY-RETAIN FOR FUTURE REFERENCE

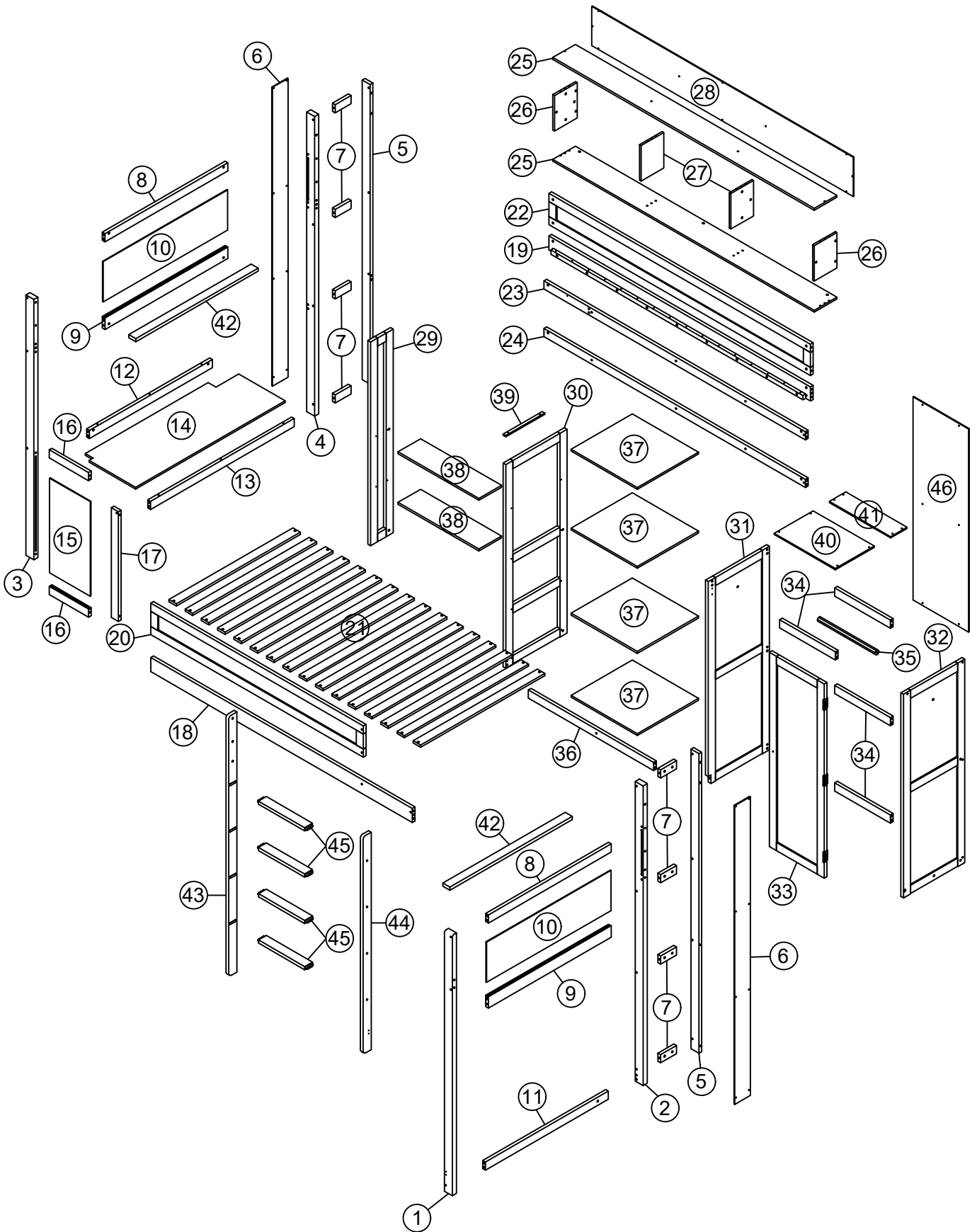
- a) **WARNING**-High beds and the upper bed of bunk beds are not suitable for children under six years due to the risk of injury from falls;
- b) **WARNING**-Bunk beds and high beds can present a serious risk of injury from strangulation if not used correctly. Never attach or hang items to any part of the bunk bed that are not designed to be used with the bed, for example, but not limited to ropes, strings, cords, hooks, belts and bags.
- c) **WARNING**-Children can become trapped between the bed and the wall, a roof pitch, the ceiling adjoining pieces of furniture (e.g. cupboards) and the like. To avoid risk of serious injury the distance between the top safety barrier and the adjoining structure shall not exceed 75 mm or shall be more than 230 mm.
- d) **WARNING**-Do not use the bunk bed/high bed if any structural part is broken or missing; Replacement parts are between requested from the manufacturer or the store.
- e) it is imperative to always follow the installation instructions and manufacturer's use.
- f) The recommended size of the mattress to be used with the bed is **90x200**cm, maximum thickness mattress: **15cm**.
- g) It is necessary to ventilate the room in order to maintain a low level moisture and prevent mold growth in the bed and its periphery.
- h) Joining devices should always be tightened properly and regularly verified. Tighten if necessary.

## ANLEITUNG

### WICHTIG-SORGFÄLTIG DURCHLESEN-FÜR ZUKÜNFTIGE REFERENZ BEWAHREN

- a) **WARNUNG**-Das Oberbett von Etagenbett ist wegen der Verletzungsgefahr durch Stürze nicht für Kinder unter sechs Jahren geeignet.
- b) **WARNUNG**-Etagenbetten und Hochbetten können ein ernstes Verletzungsrisiko darstellen, wenn sie nicht ordnungsgemäß verwendet werden. Befestigen oder hängen Sie niemals etwas an einem Teil des Etagenbettes, das nicht für das Bett bestimmt ist, wie z. B. Seile, Haken, Gurte und Taschen.
- c) **WARNUNG**-Kinder können zwischen Bett und Wand eingeklemmt werden. Um die Gefahr schwerer Verletzungen zu vermeiden, darf der Abstand zwischen der oberen Sicherheitsbarriere und der angrenzenden Konstruktion 75 mm nicht überschreiten oder mehr als 230 mm betragen.
- d) **WARNUNG**-Verwenden Sie das Etagenbett nicht, wenn ein Bauteil beschädigt ist oder fehlt. Ersatzteile werden zwischendurch beim Hersteller oder beim Händler angefordert.
- e) Befolgen Sie unbedingt die Anweisung des Herstellers.
- f) Die empfohlene Größe der Matratze für das Bett beträgt **90x200cm**, maximale Dicke der Matratze: **15cm**.
- g) Es ist notwendig, den Raum zu lüften, um ein niedriges Feuchtigkeitsniveau aufrechtzuerhalten und das Wachstum von Schimmel im Bett und an dessen Peripherie zu verhindern.
- h) Verbindungselemente sollten immer richtig angezogen und regelmäßig überprüft werden. Bei Bedarf festziehen.

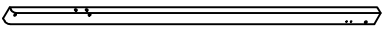
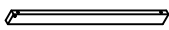
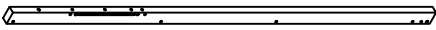
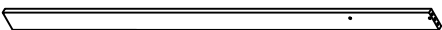
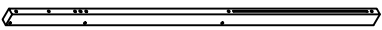

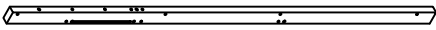
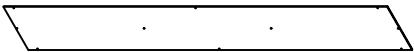
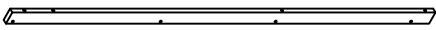


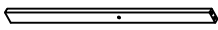

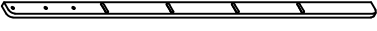
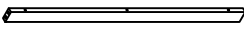
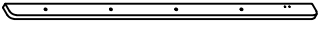
# MONTAGEANLEITUNGEN



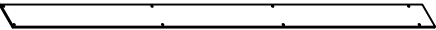

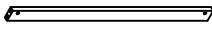

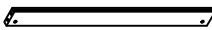

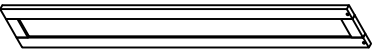

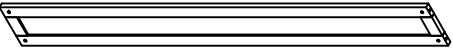
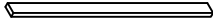
# MONTAGEANLEITUNGEN

## STÜCKLISTE

WF324848

<b>1</b>	 Rechtes Vorderbein	1pc	<b>17</b>	 Rahmenbeine (Schreibtisch)	1pc
<b>2</b>	 Rechtes Hinterbein	1pc	<b>18</b>	 Oberer vorderer Seitenholm	1pc
<b>3</b>	 Linkes Vorderbein	1pc	<b>19</b>	 Oberer hinterer Seitenholm	1pc
<b>4</b>	 Linkes Hinterbein	1pc	<b>28</b>	 Hinteres Fach des Bücherregals	1pc
<b>5</b>	 Hinterbein	2pcs	<b>35</b>	 Kleiderbügel	1pc
<b>11</b>	 Rahmen des Kopfteils	1pc	<b>36</b>	 Holzleiste vor der Garderobe	1pc
<b>12</b>	 Rahmen des Kopfteils	1pc	<b>43</b>	 Leiter linkes Bein	1pc
<b>13</b>	 Rahmen des Kopfteils	1pc	<b>44</b>	 Leiter rechtes Bein	1pc

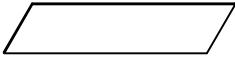

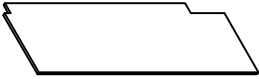
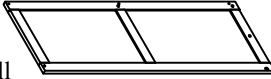


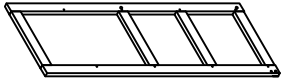
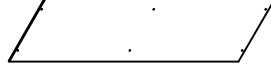
WF324849

<b>6</b>	 Nachtisch	2pcs	<b>23</b>	 Hinterer Geländerrahmen	1pc
<b>8</b>	 Rahmen des Kopfteils	2pcs	<b>24</b>	 Hinterer Geländerrahmen	1pc
<b>9</b>	 Rahmen des Kopfteils	2pcs	<b>25</b>	 Obere und untere Fächer des Bücherregals	2pcs
<b>20</b>	 Vorderer Geländerrahmen	1pc	<b>29</b>	 Regal	1pc
<b>22</b>	 Rahmen der hinteren Leitplanke	1pc	<b>42</b>	 Stange am Kopfteilrahmen	2pcs



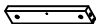






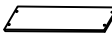
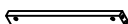
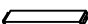
# MONTAGEANLEITUNGEN

## STÜCKLISTE

WF324850












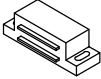









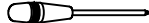
<b>10</b>	Kopfteilplatte		2pcs	<b>31</b>	Kleiderschrankgestell		1pc
<b>14</b>	Obere Tischplatte		1pc	<b>32</b>	Kleiderschrankgestell		1pc
<b>15</b>	Tischrahmenbrett		1pc	<b>33</b>	Schranktürrahmen		1pc
<b>30</b>	Regal		1pc	<b>46</b>	Rückwand für den Kleiderschrank		1pc

WF324851(Hardware-in dieser SKU)

<b>7</b>	Hinterbeinrahmen		8pcs	<b>37</b>	Regalbrett		4pcs
<b>16</b>	Tischgestell		2pcs	<b>38</b>	Regalbrett		2pcs
<b>21</b>	Latten		16pcs	<b>39</b>	Stützstange		1pc
<b>26</b>	Seitliche Bücherregalplatten		2pcs	<b>40</b>	Paneele am Kleiderschrank		1pc
<b>27</b>	Mittige Bücherregalplatten		2pcs	<b>41</b>	Paneele am Kleiderschrank		1pc
<b>34</b>	Garderobenstange		4pcs	<b>45</b>	Stufe der Leiter		4pcs

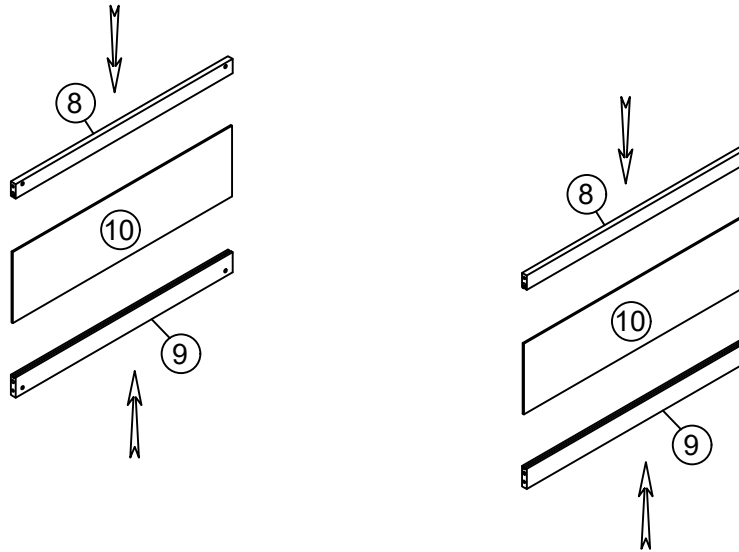
# MONTAGEANLEITUNGEN

## HARDWARE-LISTE (WF324851)

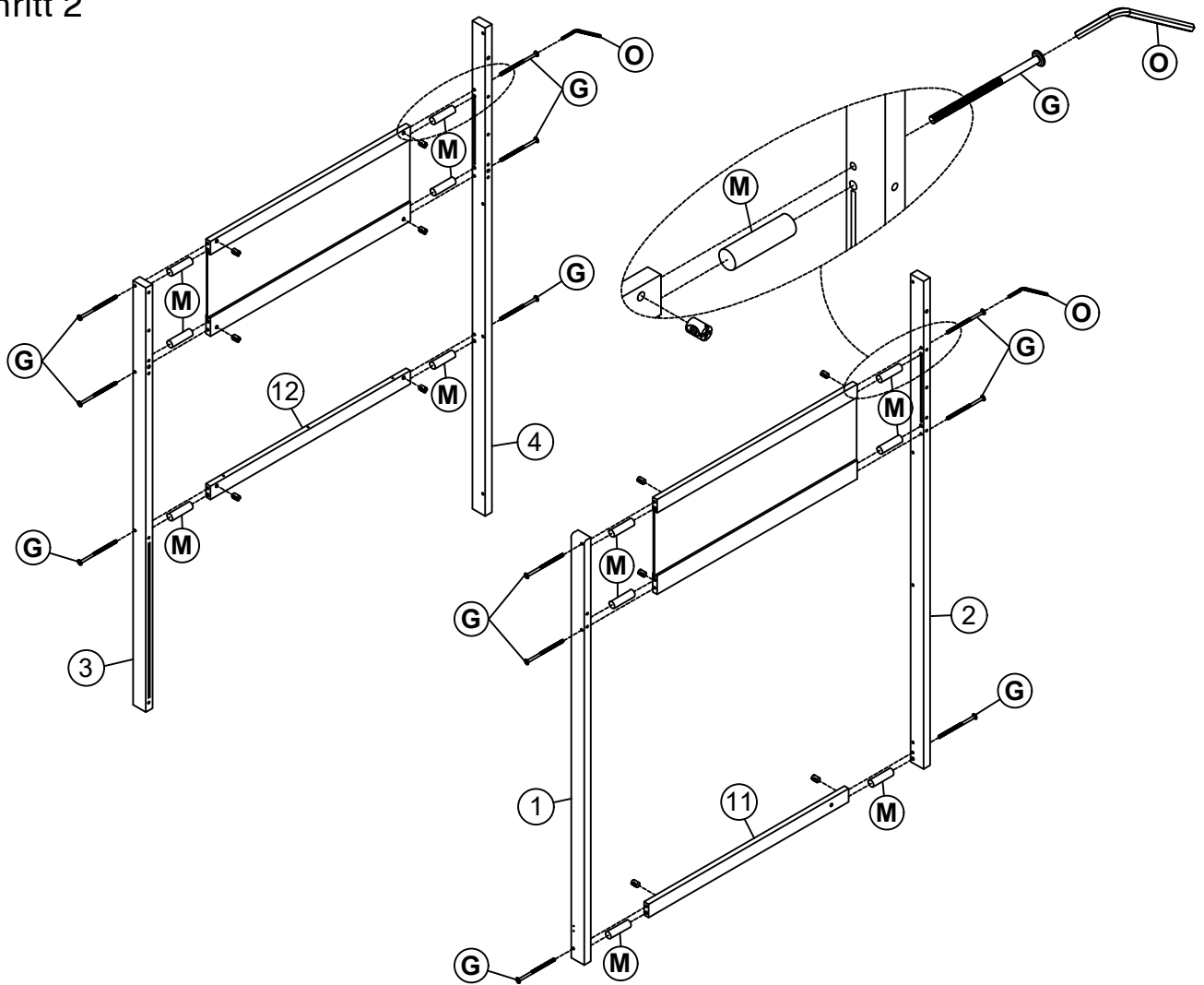
<b>A</b>	Ø4x38		16PCS	<b>L</b>	1/4x25		2PCS
<b>B</b>	Ø4x30		32PCS	<b>M</b>	Ø10x40		32PCS
<b>C</b>	Ø4x15		96PCS	<b>N</b>	Ø8x30		16PCS
<b>D</b>	Ø3.5x15		11PCS	<b>O</b>	4x58		1PC
<b>E</b>	1/4x100		20PCS	<b>P</b>	15x15x2		30PCS
<b>F</b>	1/4x90		2PCS	<b>Q</b>	44x17x14		1PC
<b>G</b>	1/4x75		20PCS	<b>R</b>	Ø28x27		1PC
<b>H</b>	1/4x60		41PCS	<b>S</b>	40x20x20		1PC
<b>I</b>	1/4x55		8PCS	<b>T</b>	Ø4x30		1PC
<b>J</b>	1/4x65		6PCS	<b>U</b>	8x9		10PCS
<b>K</b>	1/4x35		1PC		Kreuzschlitzschraube Nicht enthalten		

# MONTAGEANLEITUNGEN

## Schritt 1




## Schritt 2



<b>M</b>	Ø10x40		12PCS
----------	--------	---	-------

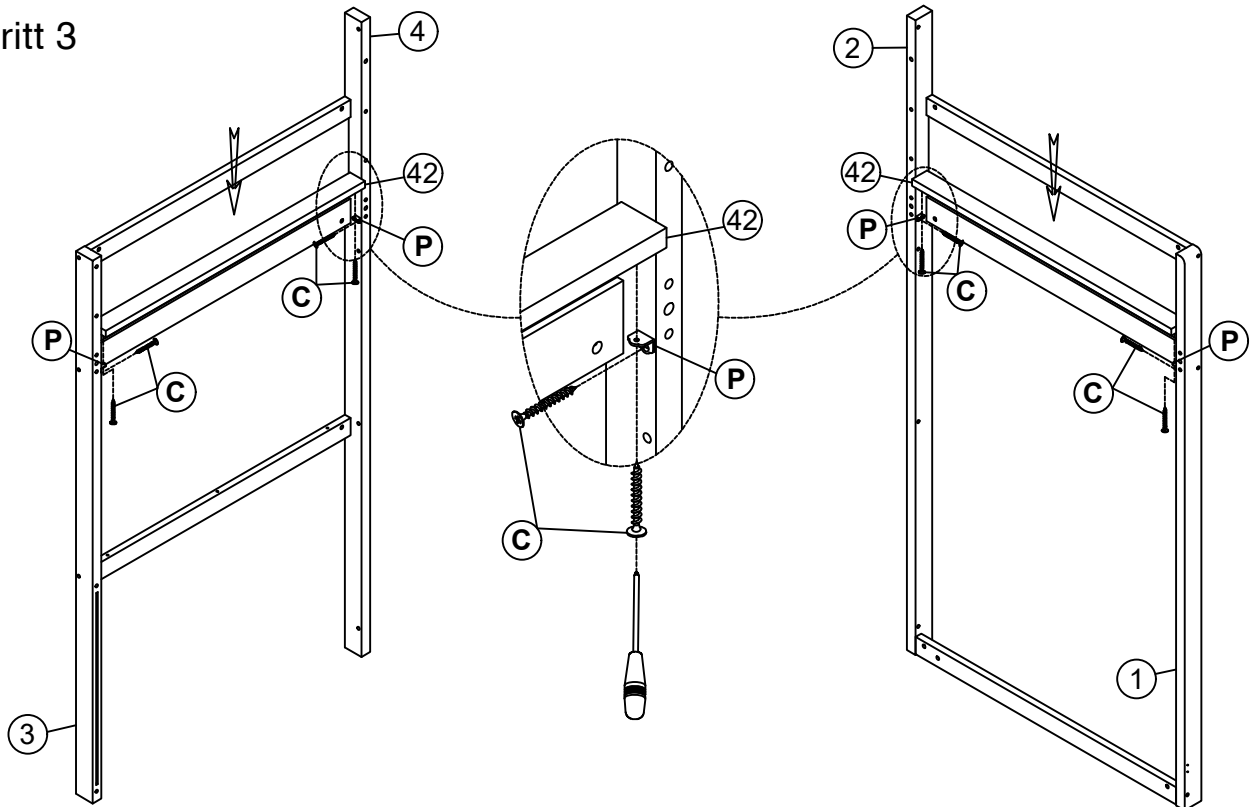
<b>G</b>	1/4x75			12PCS
----------	--------	---	---	-------



<b>O</b>	4x58		1PC
----------	------	---	-----



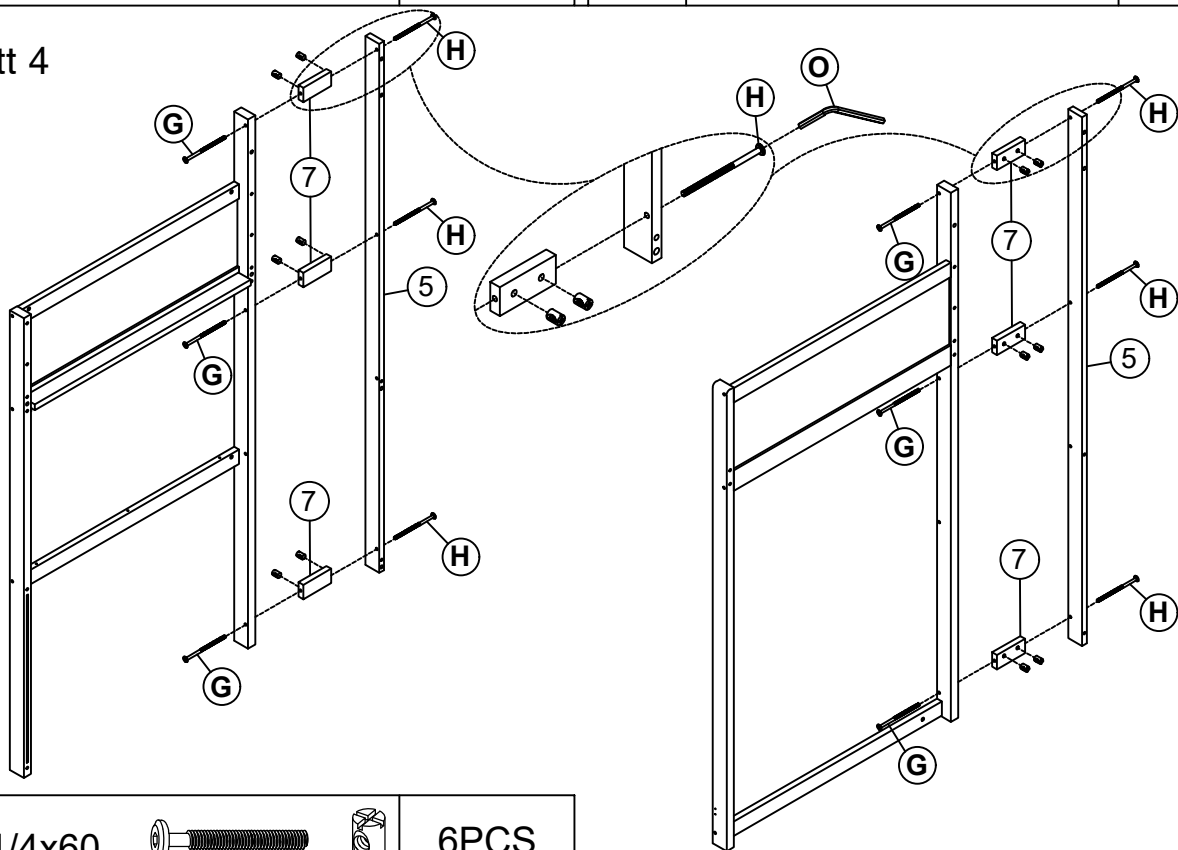
# MONTAGEANLEITUNGEN





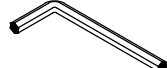
## Schritt 3



<b>P</b>	15x15x2		4PCS	<b>C</b>	Ø4x15		8PCS
----------	---------	---	------	----------	-------	---	------

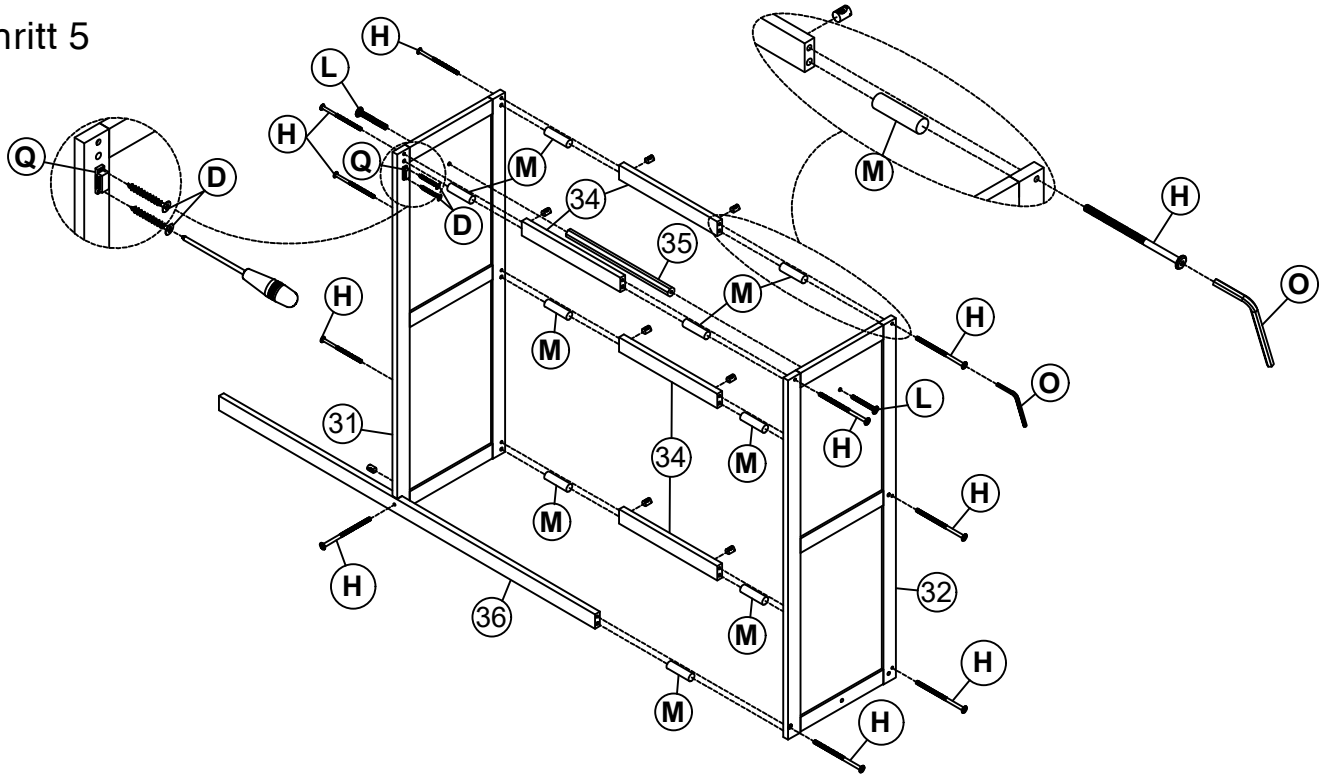
## Schritt 4


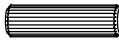

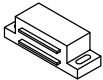





<b>H</b>	1/4x60			6PCS				
<b>G</b>	1/4x75			6PCS	<b>O</b>	4x58		1PC

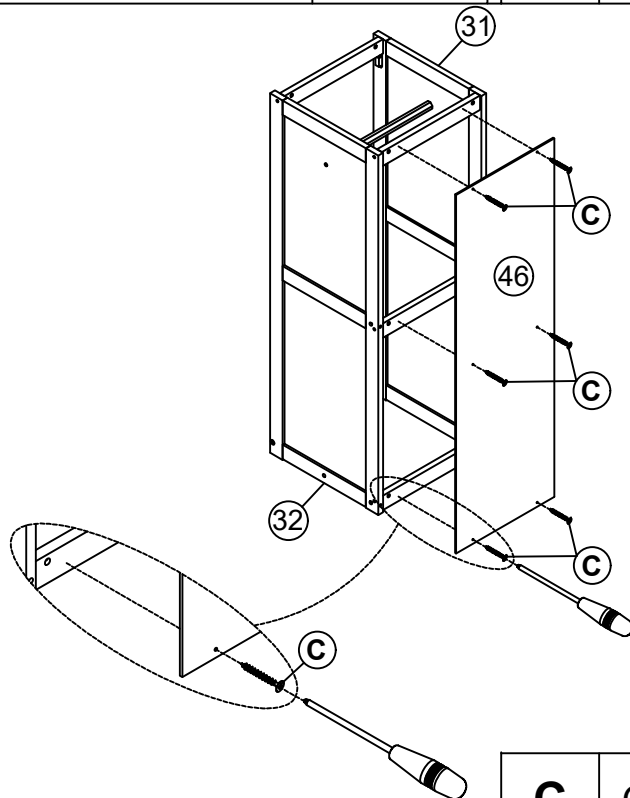
# MONTAGEANLEITUNGEN


## Schritt 5



<b>D</b>	Ø3.5x15		2PCS	<b>M</b>	Ø10x40		9PCS
<b>L</b>	1/4x25		2PCS	<b>Q</b>	44x17x14		1PC
<b>H</b>	1/4x60	 	10PCS	<b>O</b>	4x58		1PC

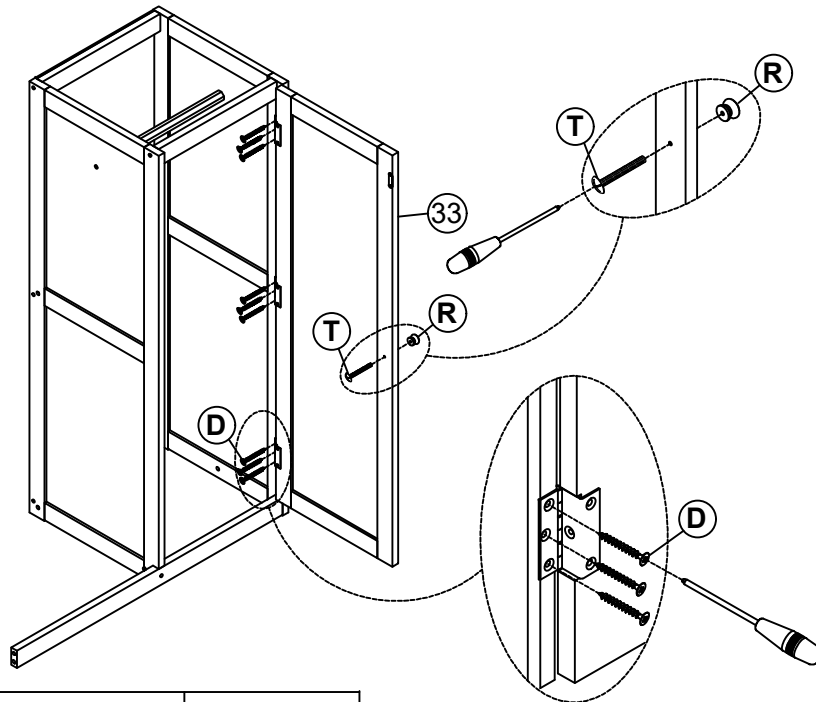
## Schritt 6






<b>C</b>	Ø4x15		6PCS
----------	-------	---	------

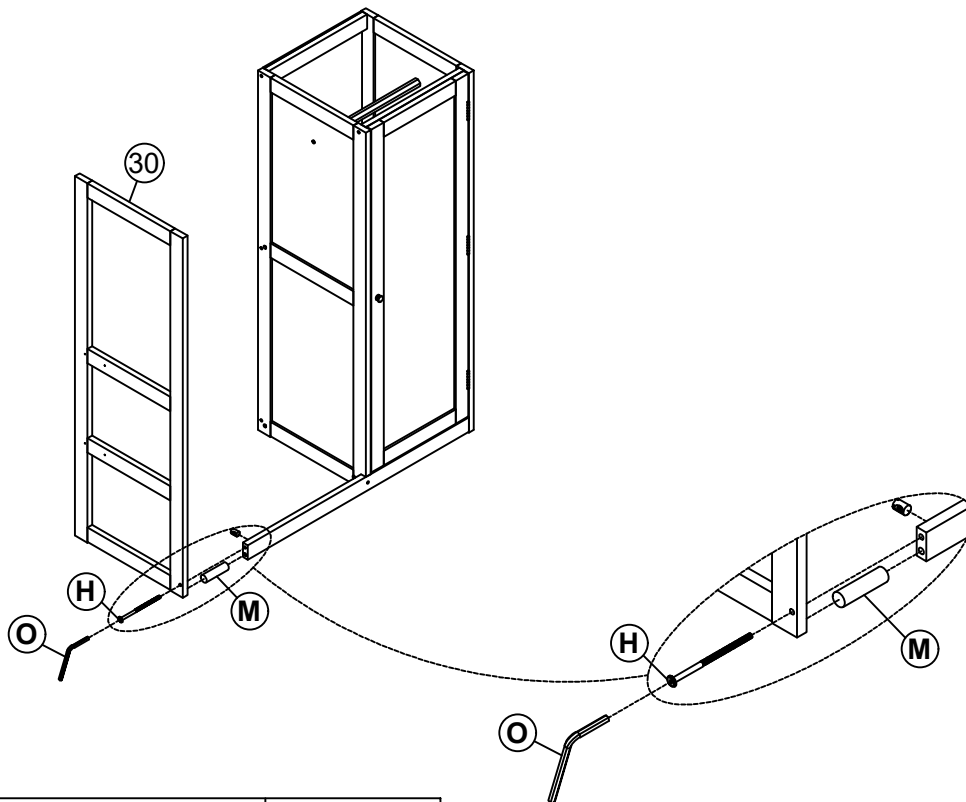
# MONTAGEANLEITUNGEN





## Schritt 7



<b>T</b>	Ø4x30		1PC			
<b>D</b>	Ø3.5x15		9PCS	<b>R</b>	Ø28x27	 1PC

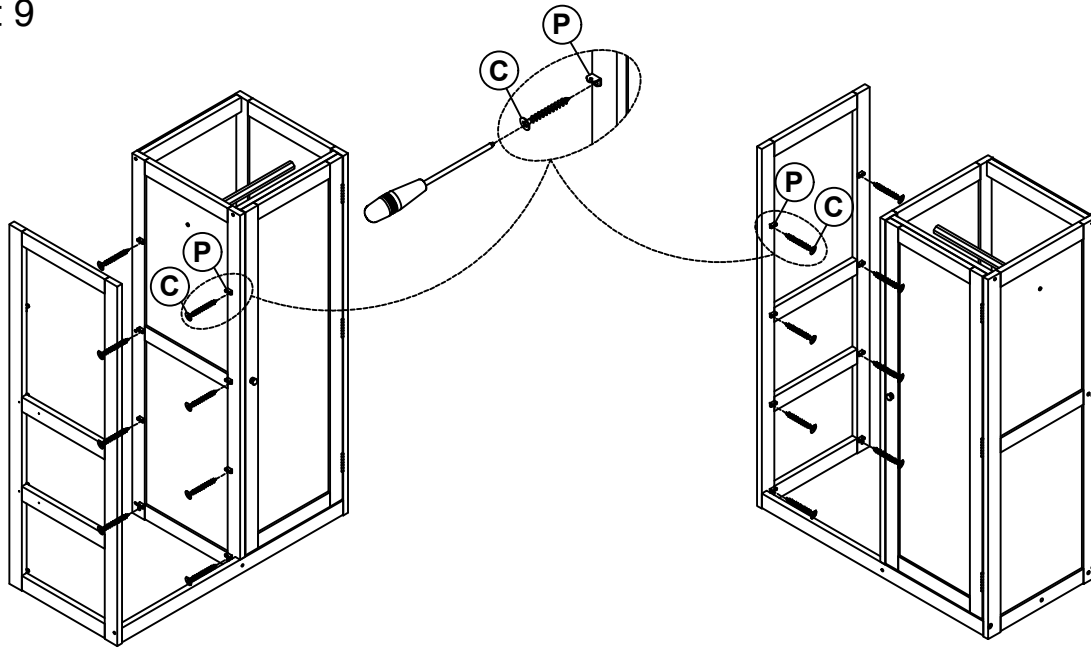
## Schritt 8





<b>H</b>	1/4x60			1PC		
<b>M</b>	Ø10x40		1PC	<b>O</b>	4x58	 1PC

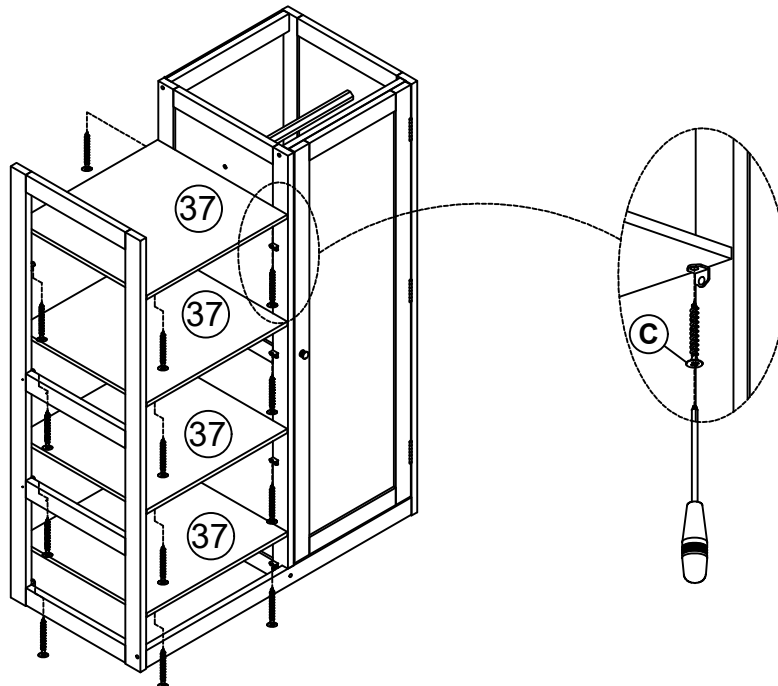
# MONTAGEANLEITUNGEN

## Schritt 9



<b>P</b>	15x15x2		16PCS	<b>C</b>	Ø4x15		16PCS
----------	---------	---	-------	----------	-------	---	-------

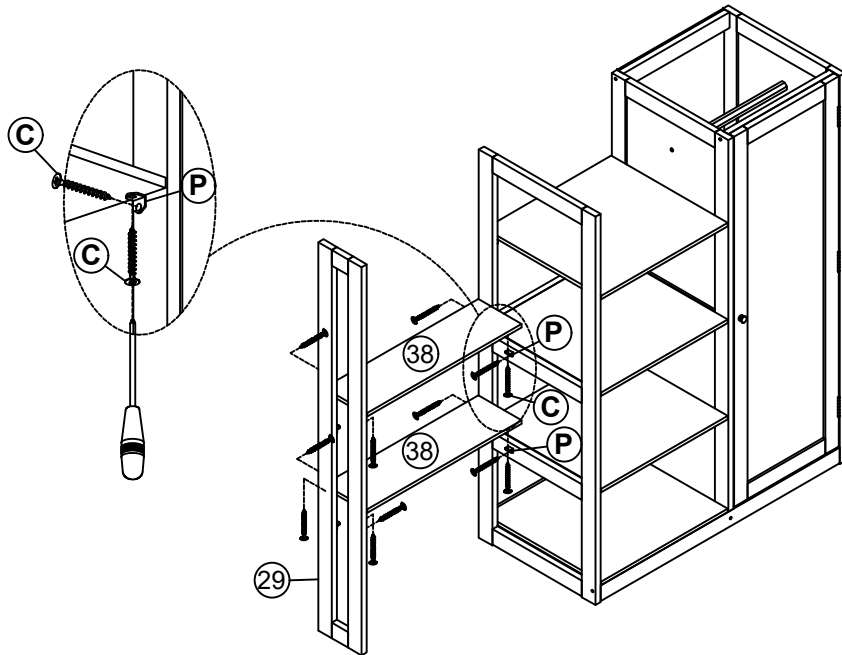
## Schritt 10



<b>C</b>	Ø4x15		16PCS
----------	-------	---	-------

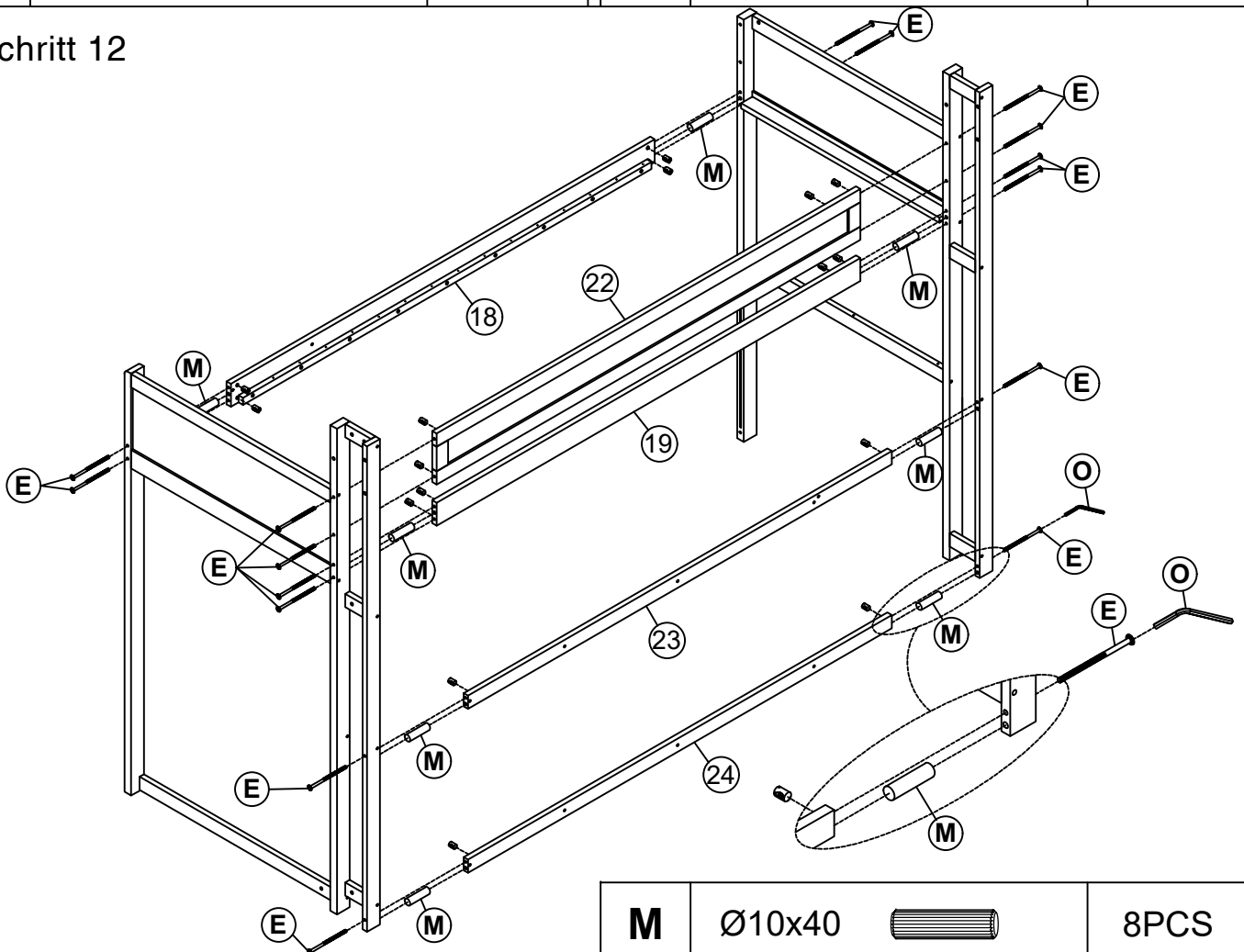
# MONTAGEANLEITUNGEN

## Schritt 11



<b>P</b>	15x15x2		8PCS	<b>C</b>	Ø4x15		16PCS
----------	---------	--	------	----------	-------	--	-------

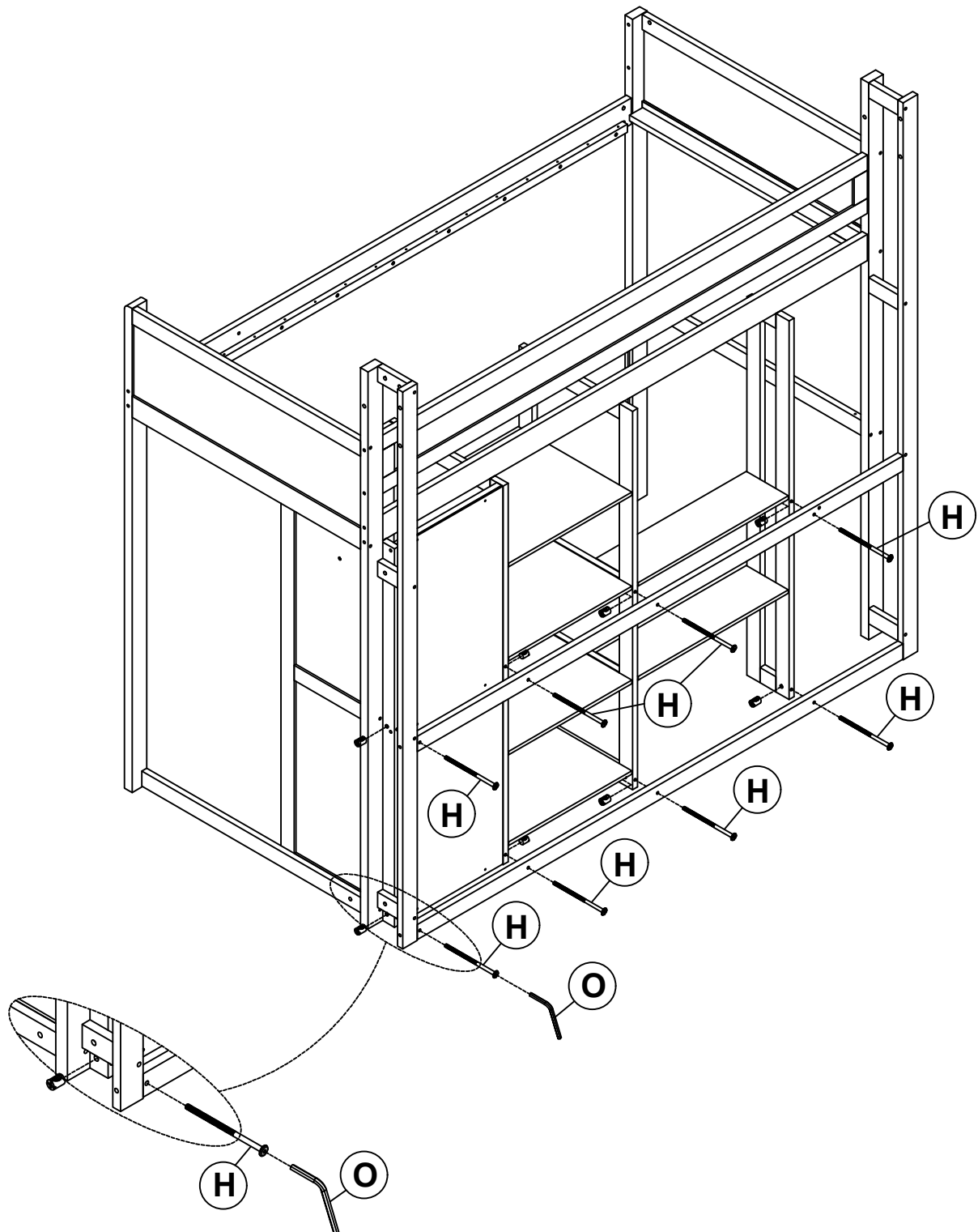
## Schritt 12





<b>M</b>	Ø10x40		8PCS	<b>O</b>	4x58		1PC
<b>E</b>	1/4x100		16PCS				

# MONTAGEANLEITUNGEN

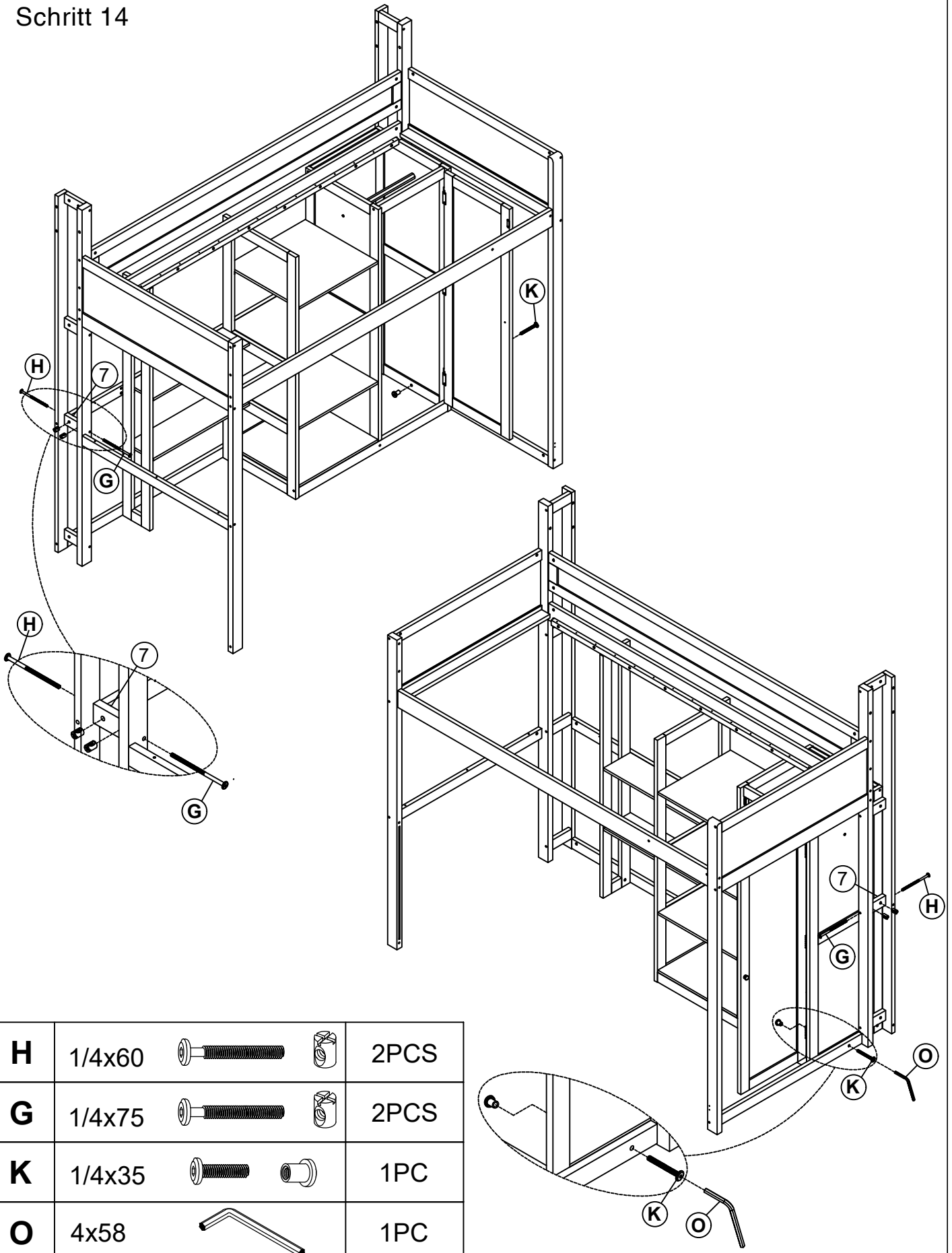
## Schritt 13






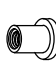



<b>H</b>	1/4x60			8PCS	<b>O</b>	4x58		1PC
----------	--------	---	---	------	----------	------	---	-----

# MONTAGEANLEITUNGEN

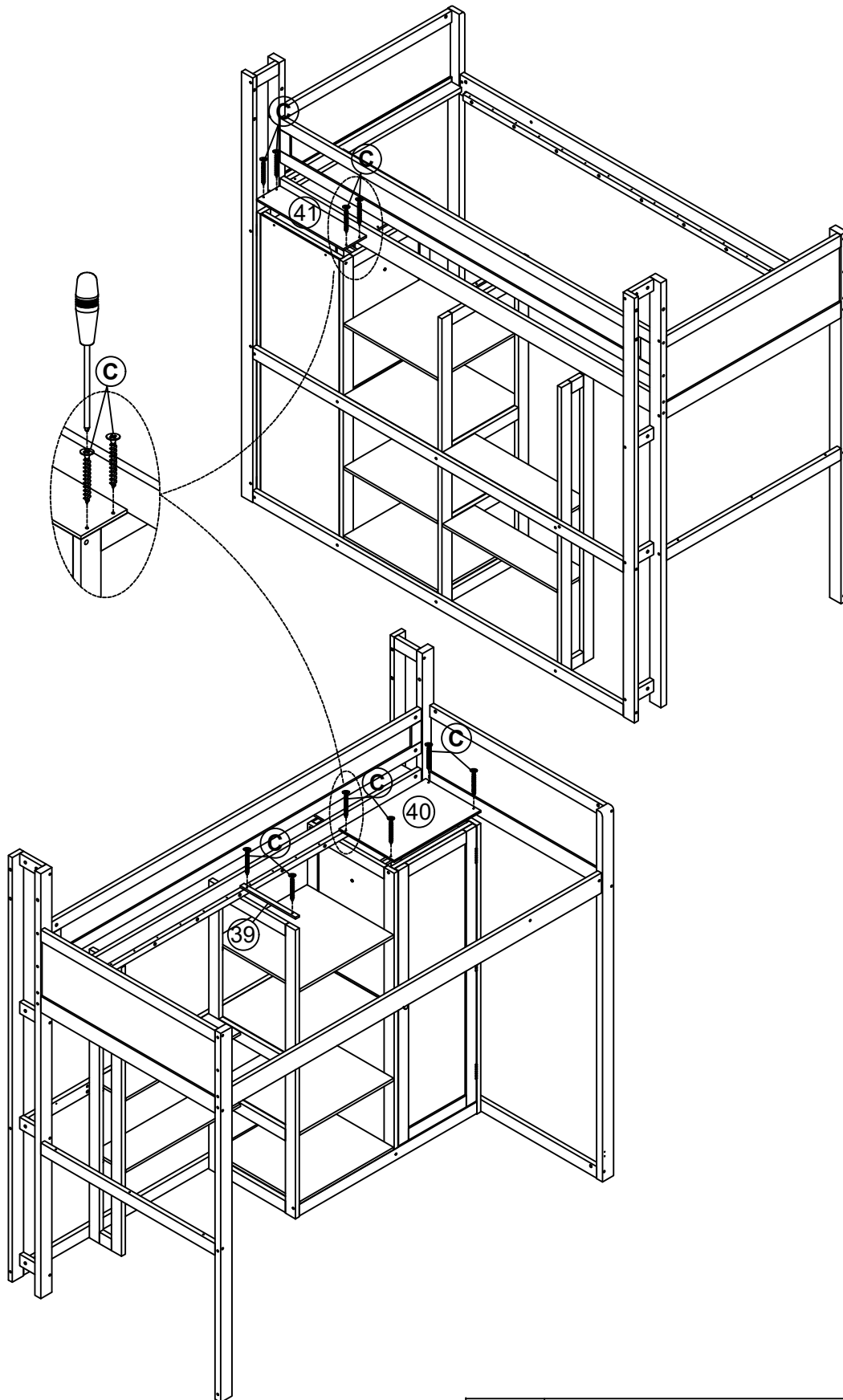
## Schritt 14



<b>H</b>	1/4x60			2PCS
<b>G</b>	1/4x75			2PCS
<b>K</b>	1/4x35			1PC
<b>O</b>	4x58			1PC

# MONTAGEANLEITUNGEN

## Schritt 15



**C**

Ø4x15

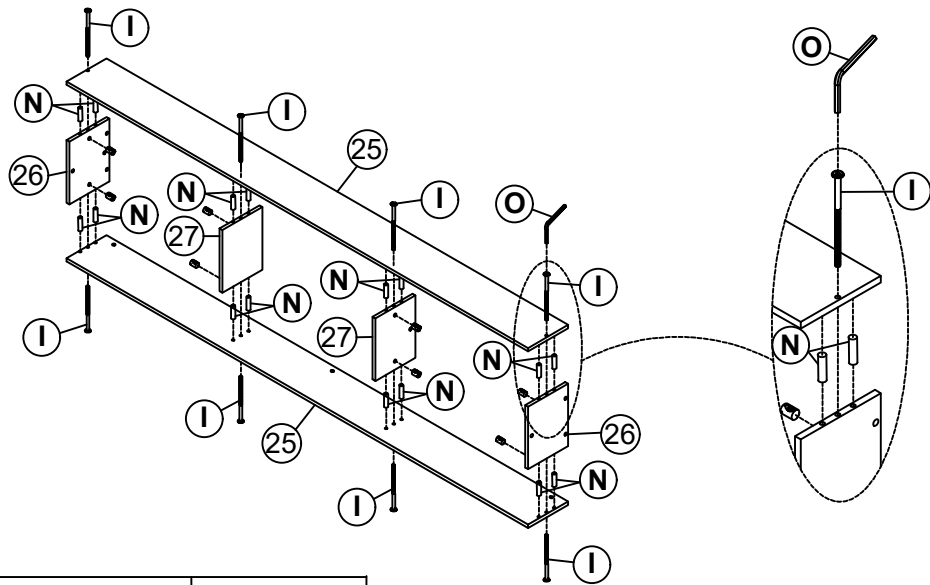





10PCS



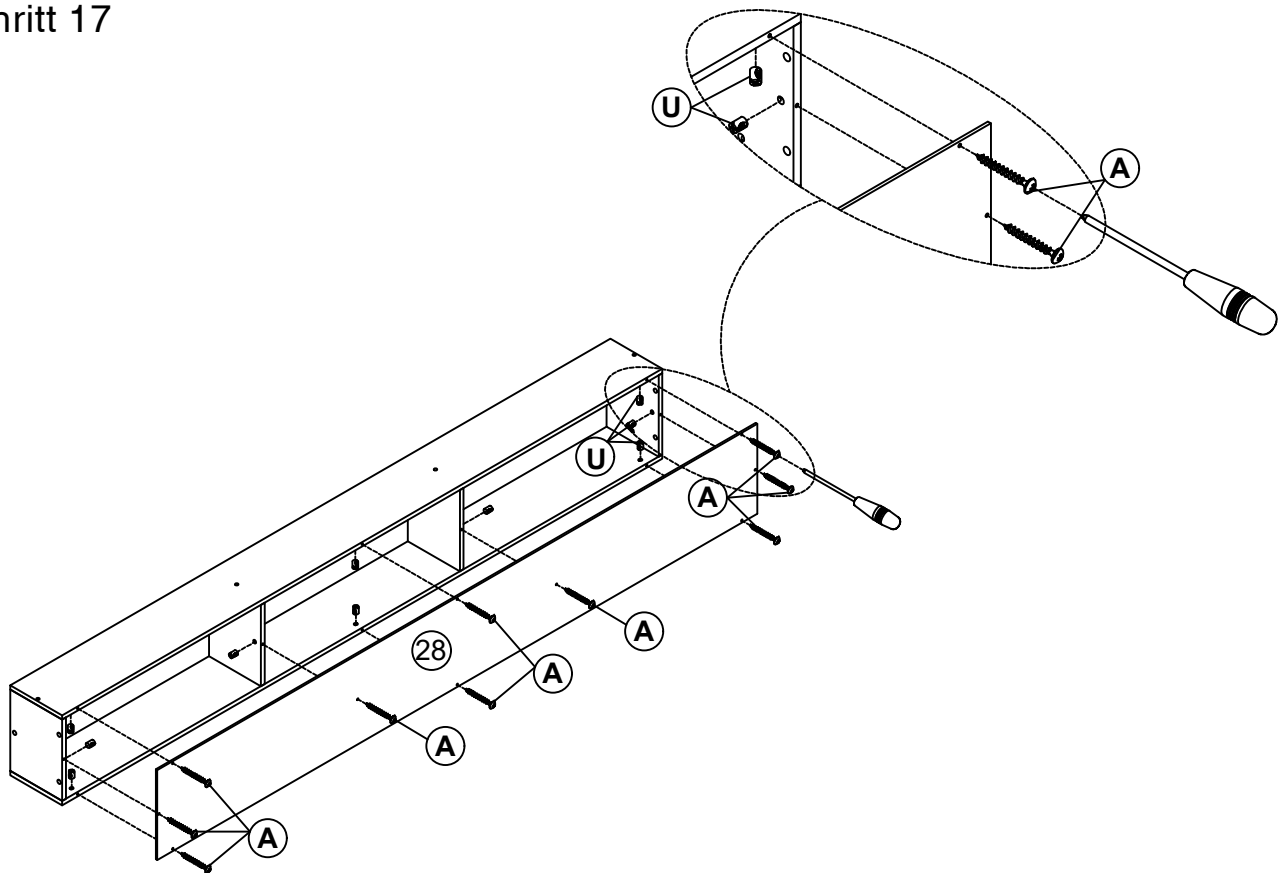
# MONTAGEANLEITUNGEN



## Schritt 16



<b>N</b>	Ø8x30		16PCS			
<b>I</b>	1/4x55		8PCS	<b>O</b>	4x58	 1PC

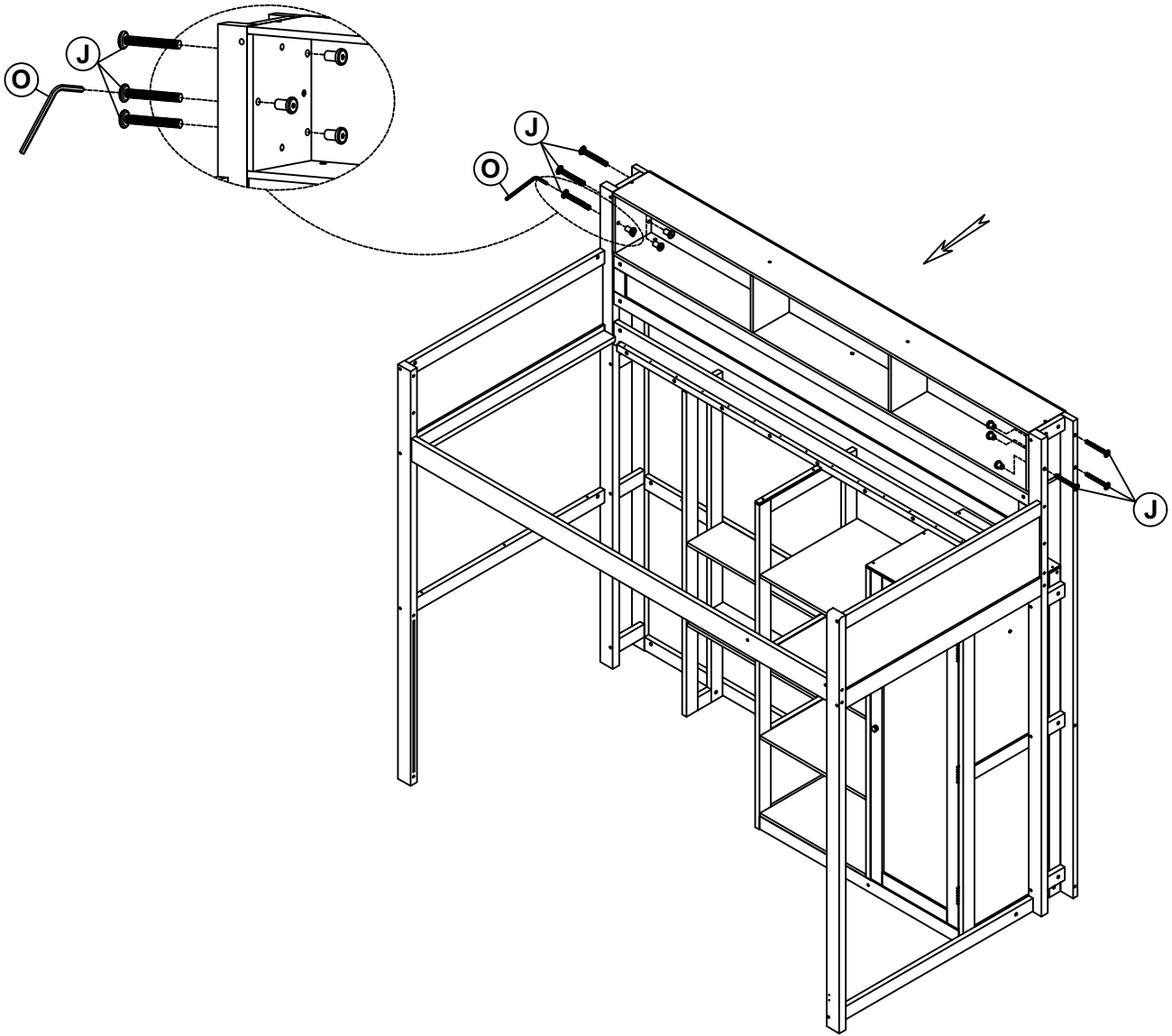
## Schritt 17





<b>A</b>	Ø4x38		10PCS	<b>U</b>	8x9	 10PCS
----------	-------	---	-------	----------	-----	---

# MONTAGEANLEITUNGEN

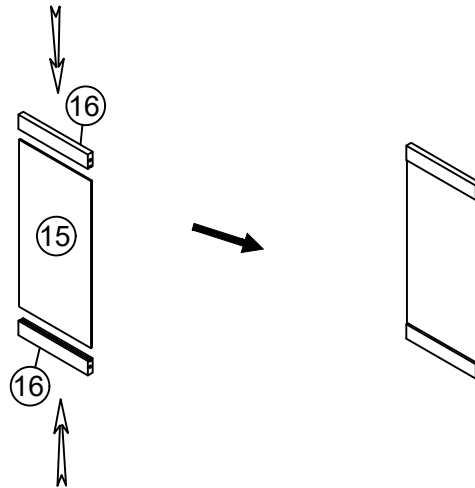
## Schritt 18



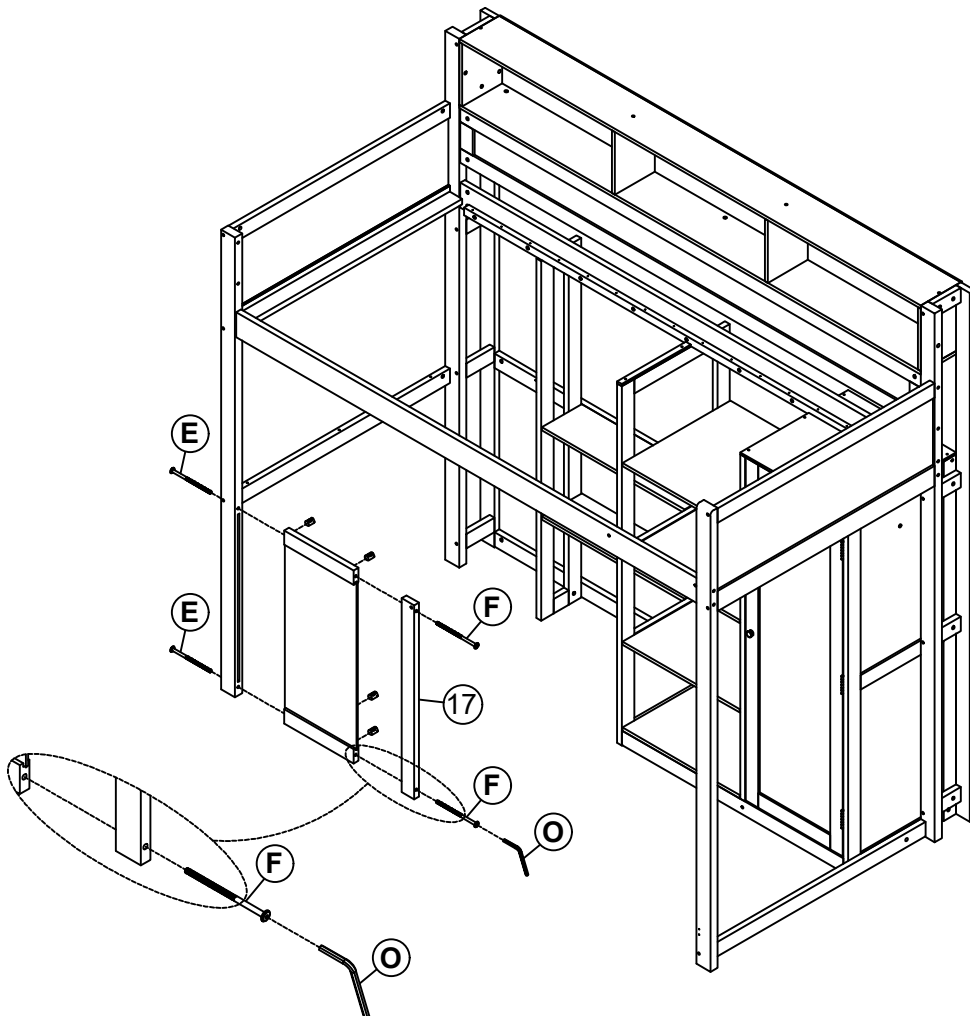
<b>J</b>	1/4x65		6PCS	<b>O</b>	4x58		1PC
----------	--------	---	------	----------	------	---	-----






# MONTAGEANLEITUNGEN

## Schritt 19



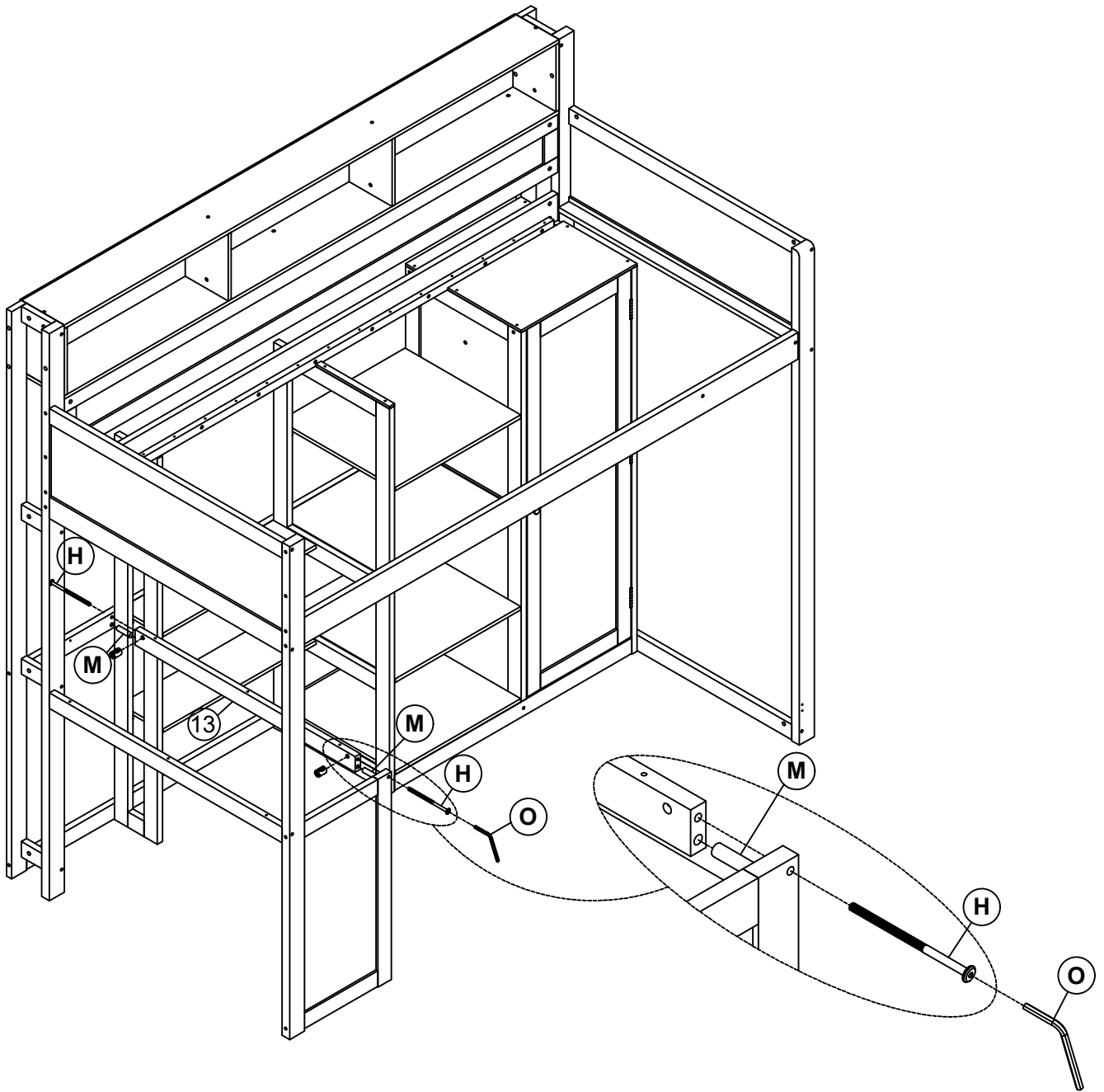
## Schritt 20




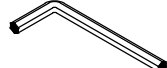


<b>E</b>	1/4x100  	2PCS			
<b>F</b>	1/4x90  	2PCS	<b>O</b>	4x58 	1PC

# MONTAGEANLEITUNGEN

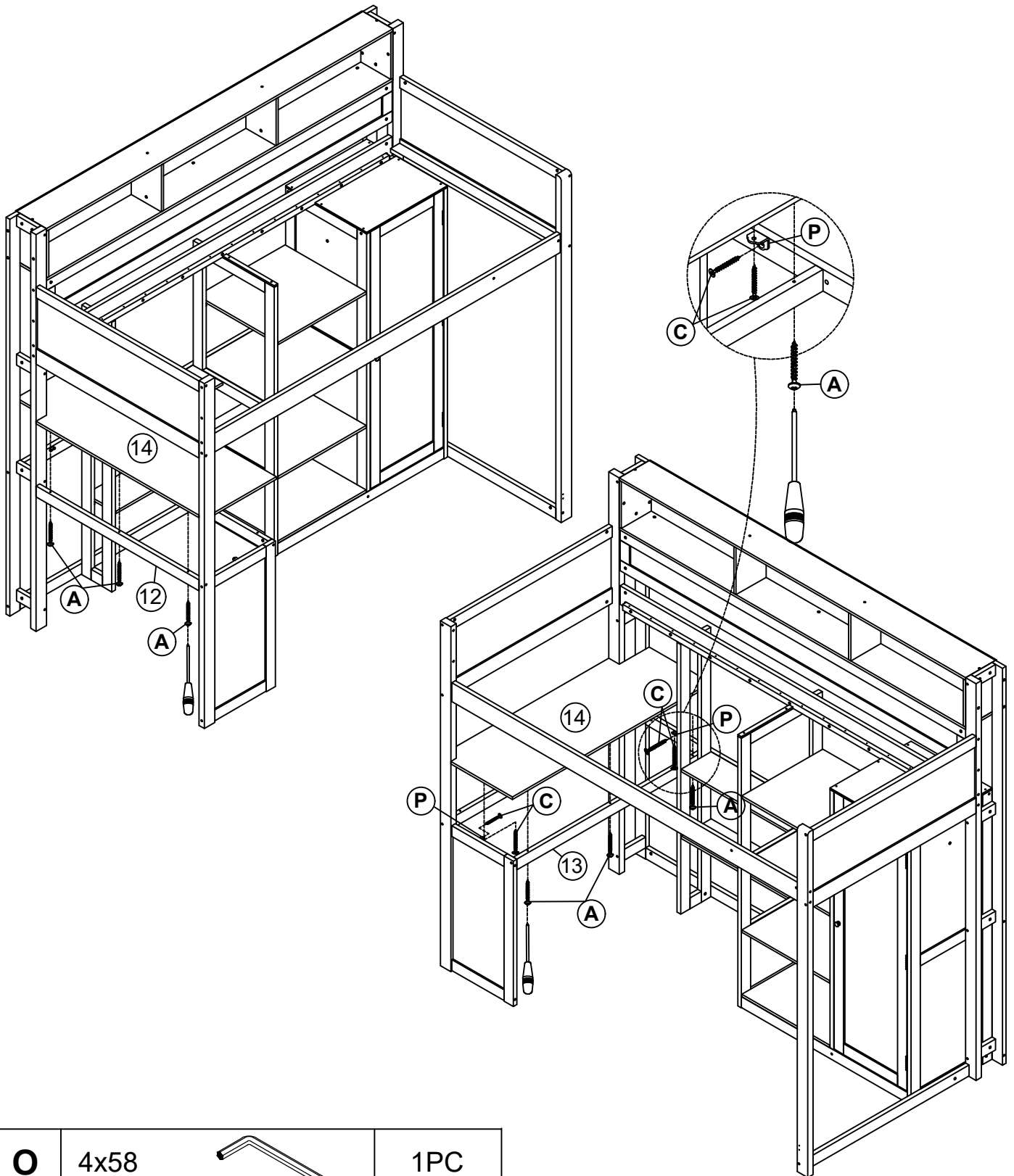
## Schritt 21







<b>H</b>	1/4x60			2PCS				
<b>M</b>	Ø10x40			2PCS	<b>O</b>	4x58		1PC

# MONTAGEANLEITUNGEN

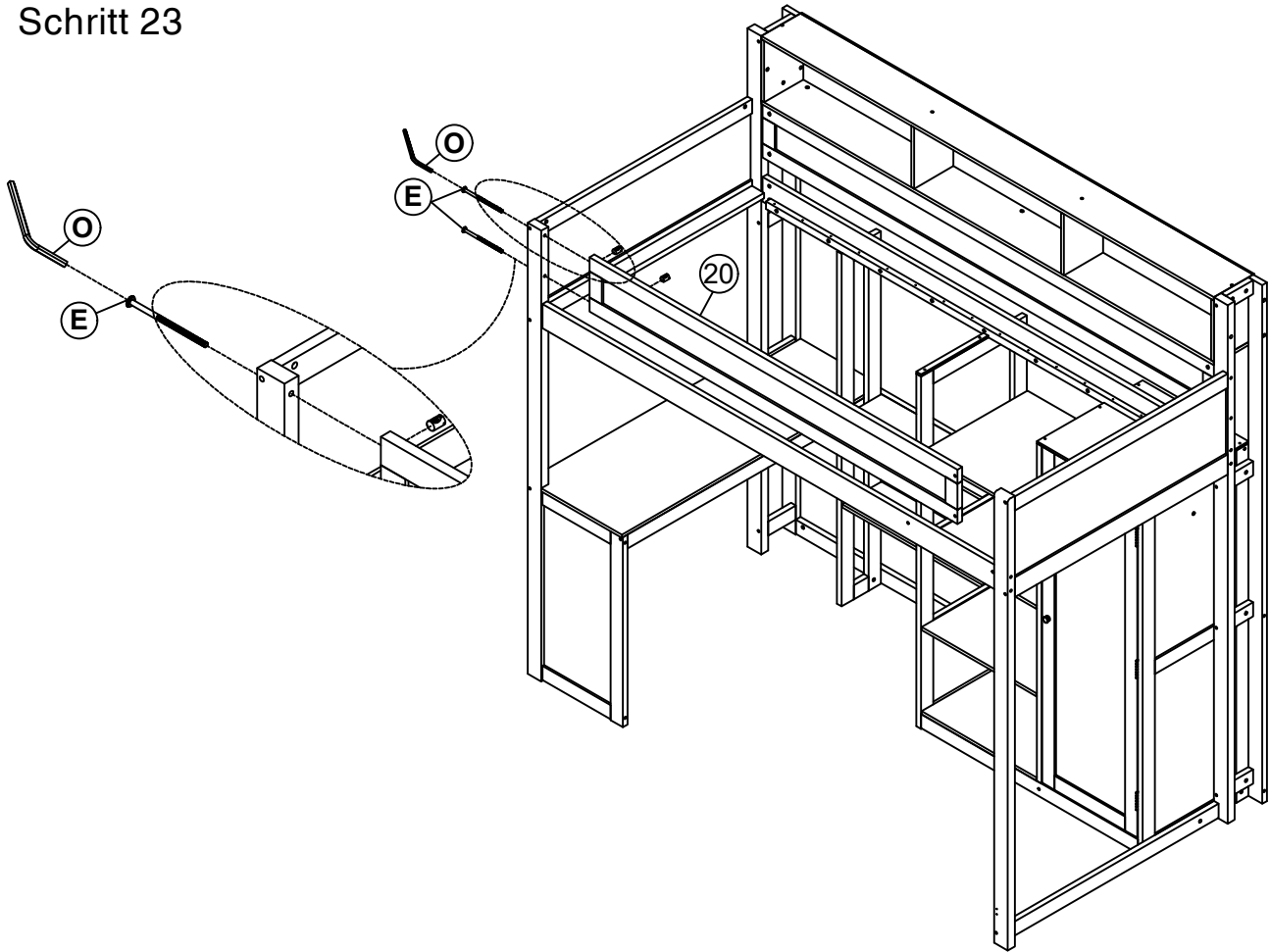
## Schritt 22






<b>O</b>	4x58		1PC				
<b>A</b>	Ø4x38		6PCS				
<b>C</b>	Ø4x15		4PCS	<b>P</b>	15x15x2		2PCS

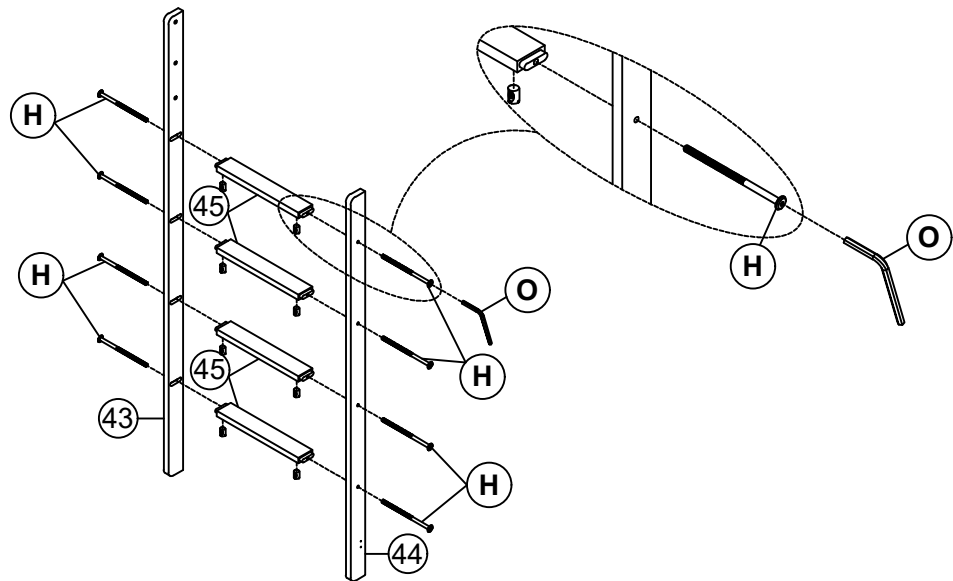
# MONTAGEANLEITUNGEN



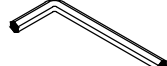
## Schritt 23



<b>E</b>	1/4x100			2PCS	<b>O</b>	4x58		1PC
----------	---------	---	---	------	----------	------	---	-----

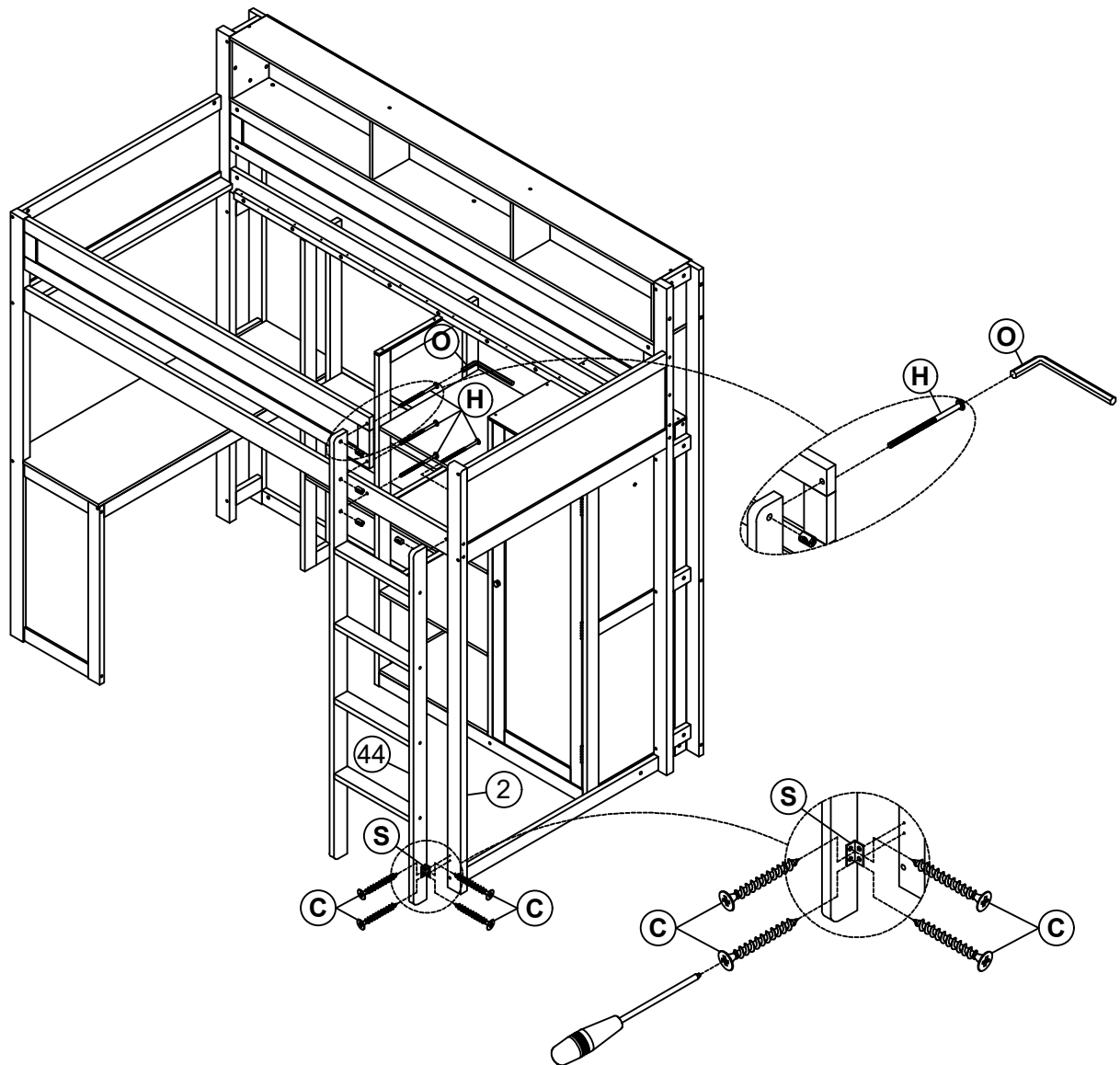
## Schritt 24



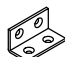



<b>H</b>	1/4x60			8PCS	<b>O</b>	4x58		1PC
----------	--------	---	---	------	----------	------	---	-----

# MONTAGEANLEITUNGEN

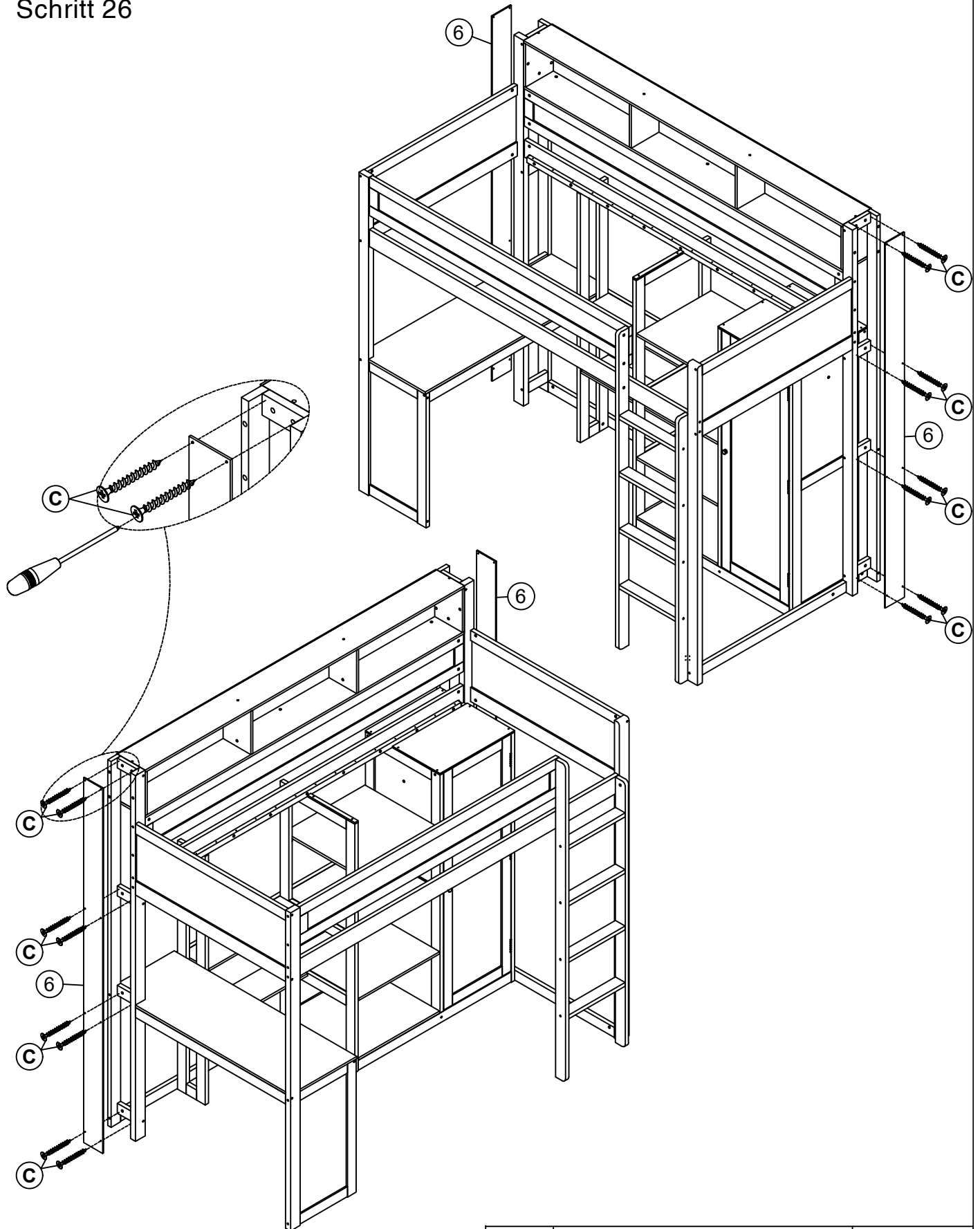
## Schritt 25



<b>H</b>	1/4x60			4PCS				
<b>S</b>	40x20x20			1PC	<b>C</b>	Ø4x15		4PCS

# MONTAGEANLEITUNGEN

Schritt 26



**C**

Ø4x15



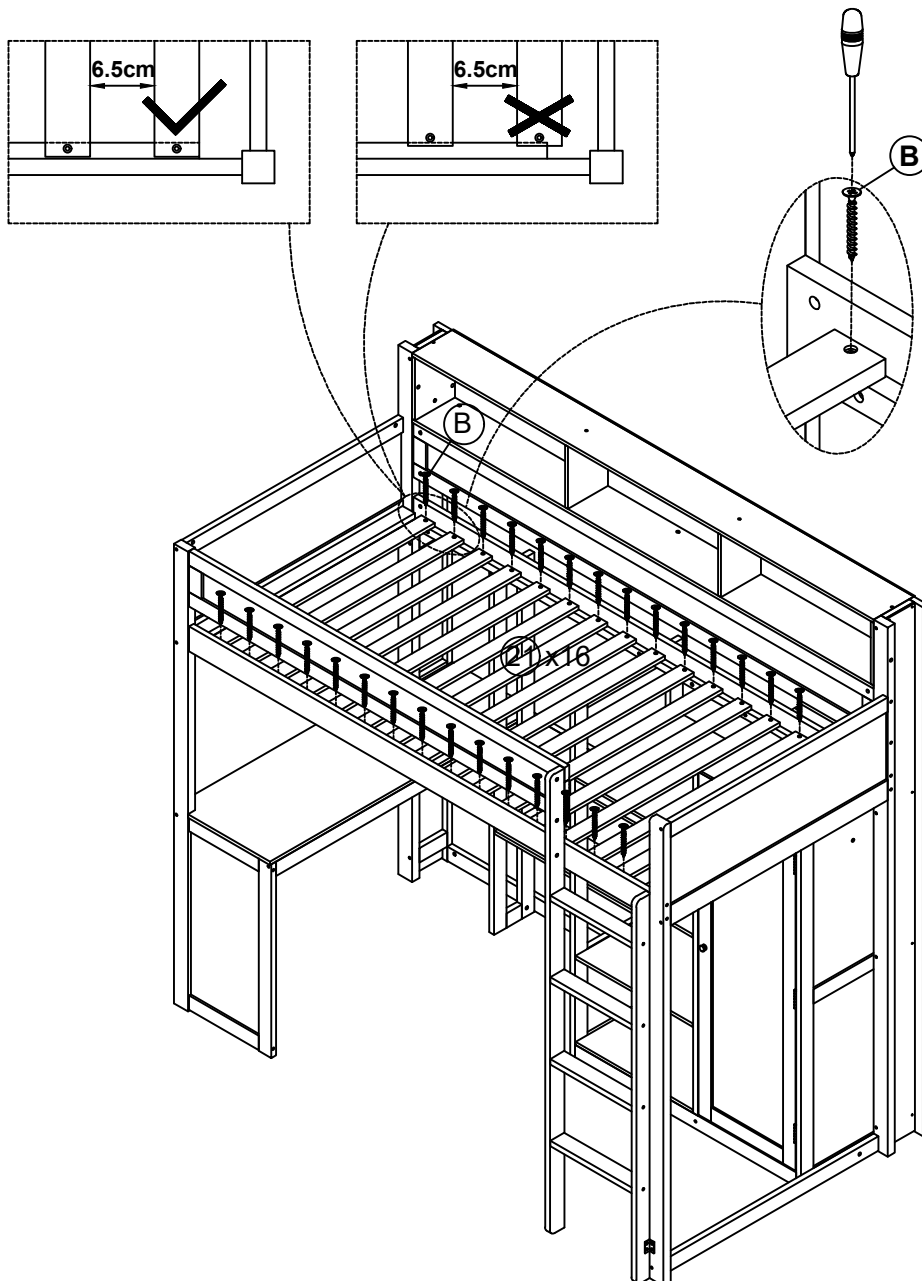
16PCS



# MONTAGEANLEITUNGEN

## Schritt 27

Befestigen Sie zunächst 2 Stück von Teil 21 an der Vorderseite und am Ende des Rahmens zwischen dem Kopfteil.  
Dann befestigen Sie das restliche Teil 21 gleichmäßig zwischen dem Kopfteil.

**B**

Ø4x30



32PCS