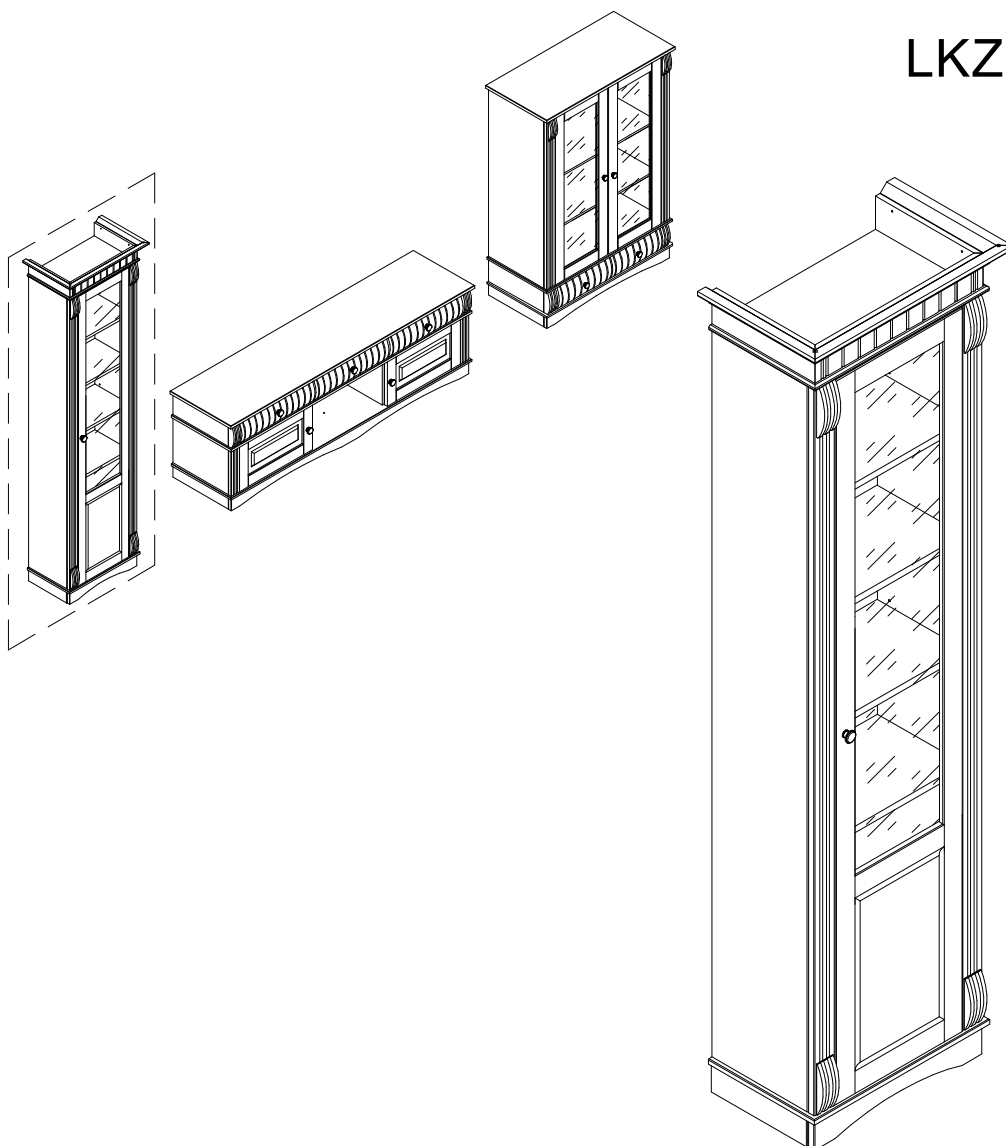
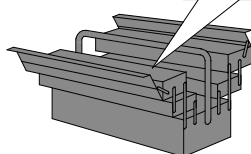
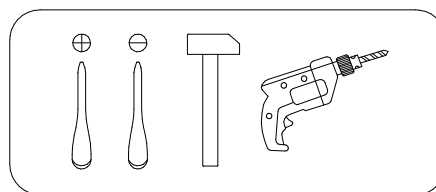
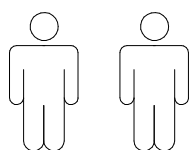


Art. Nr. 252937; 569664; 279666;
289508

LKZ 40605



- | | | | |
|-----------|------------------------------------|-----------|--------------------------------|
| D | Montageanleitung | GB | Assembly instructions |
| FR | Notice de montage | IT | Istruzioni di montaggio |
| NL | Handleiding voor de montage | PL | Instrukcja montażu |
| CZ | Montážní návod | SK | Návod na montáž |
| HU | Szerelési útmutató | RO | Instrukțiuni de montaj |
| TR | Montaj talimatı | RU | Инструкция по монтажу |

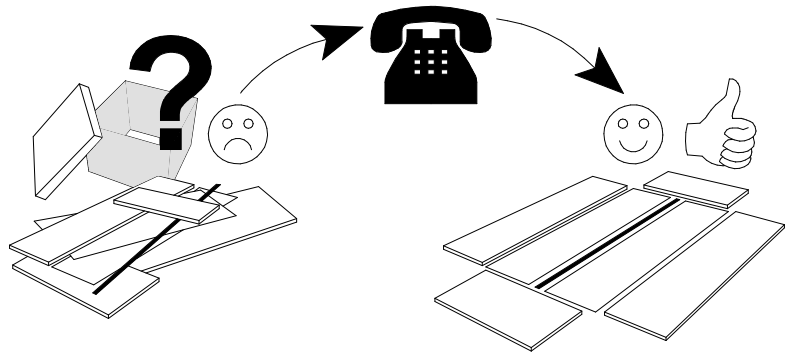
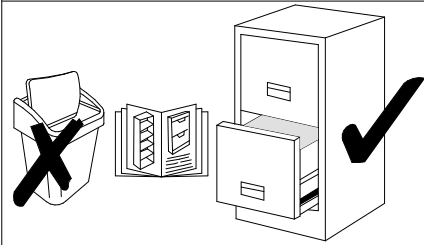


Service · Dienstverlening · Serwis · Servis · Сервисная служба

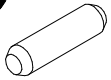

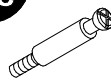
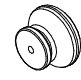
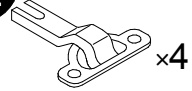
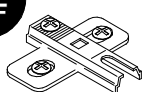


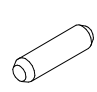

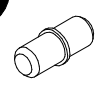

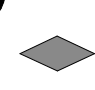
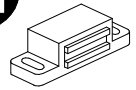
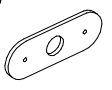

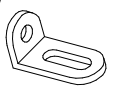
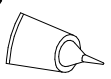


Name · Naam · Nazwa · Isim · Название

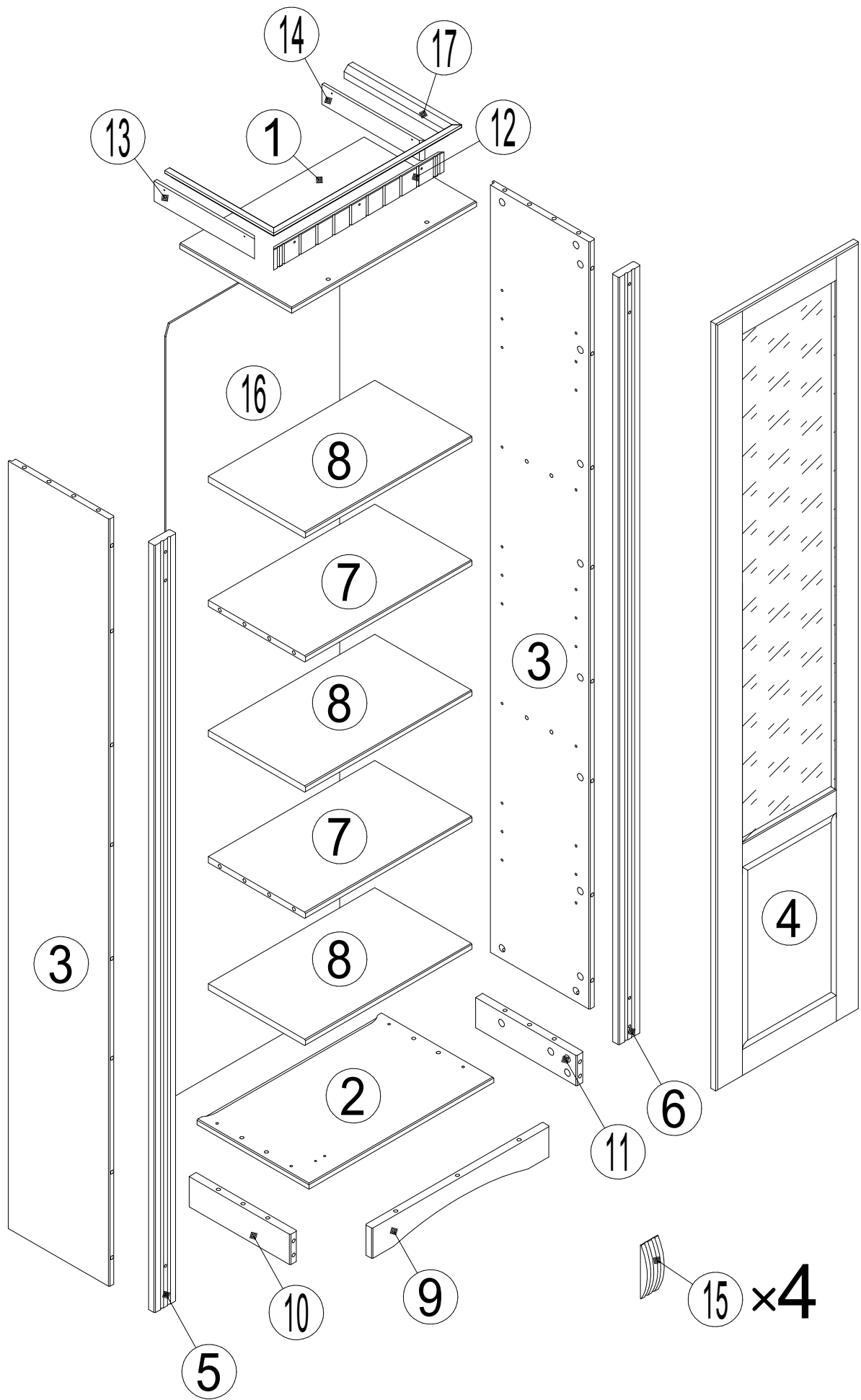
Nr. · No. · Номер

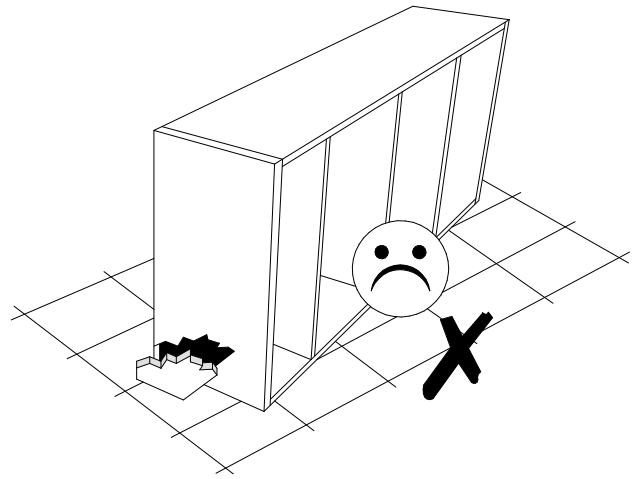
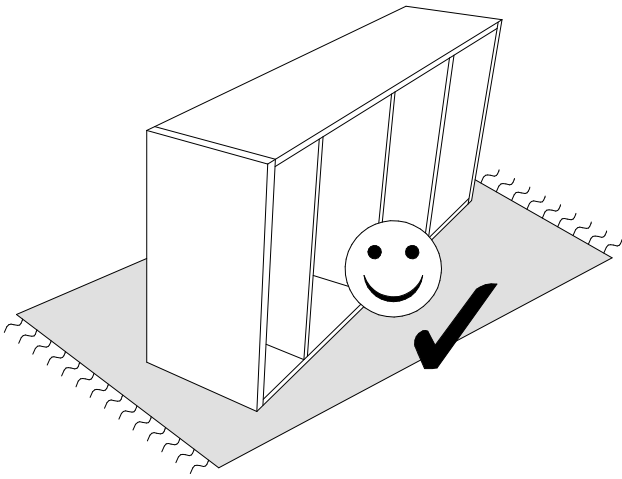
Typ · Type · Tip · Тип



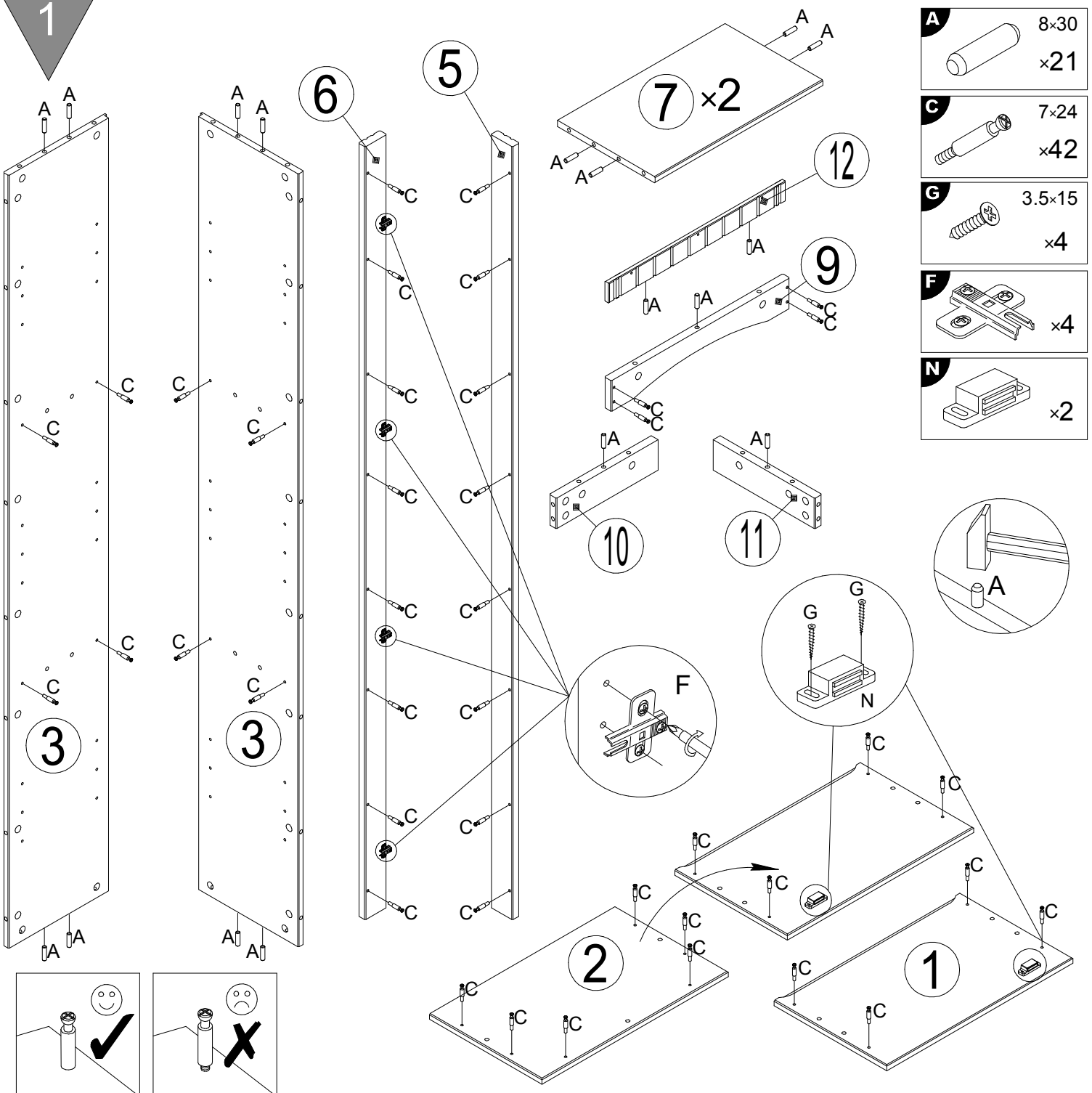
N	Size/МаВ (mm)	Qty	✓	N	Size/МаВ (mm)	Qty	✓
1	480×290	1		10	262x68	1	
2	480×290	1		11	262×68	1	
3	1724×262	2		12	460×90	1	
4	1720×344	1		13	280×90	1	
5	1724×56	1		14	280×90	1	
6	1724×56	1		15	120×44	4	
7	432×252	2		16	1743×451	1	
8	431×252	3		17	550×325	1	
9	460×68	1					

A	 8×30 x21	B	 15×9.5 x42	C	 7×24 x42	D	 x1	E	 x4
F	 x4	G	 3.5×15 x25	H	 3.5×25 x7	I	 6×20 x8	J	 x6
K	 x12	L	 x25	M	 x3	N	 x2	O	 x2
P	 M4×23 x1	Q	 x1	R	 x1	S	 3.0×15 x2	Z 87	 Home x1

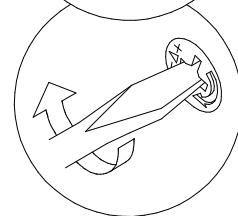
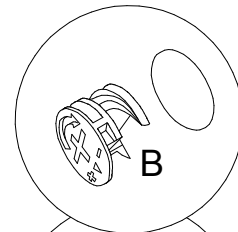
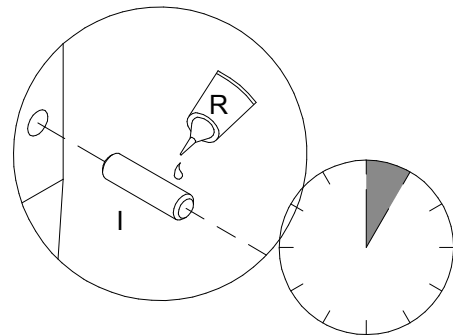
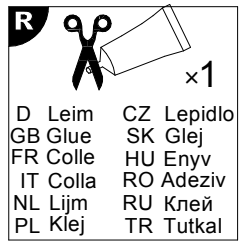
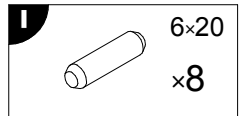
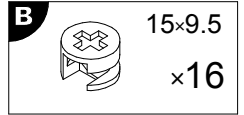
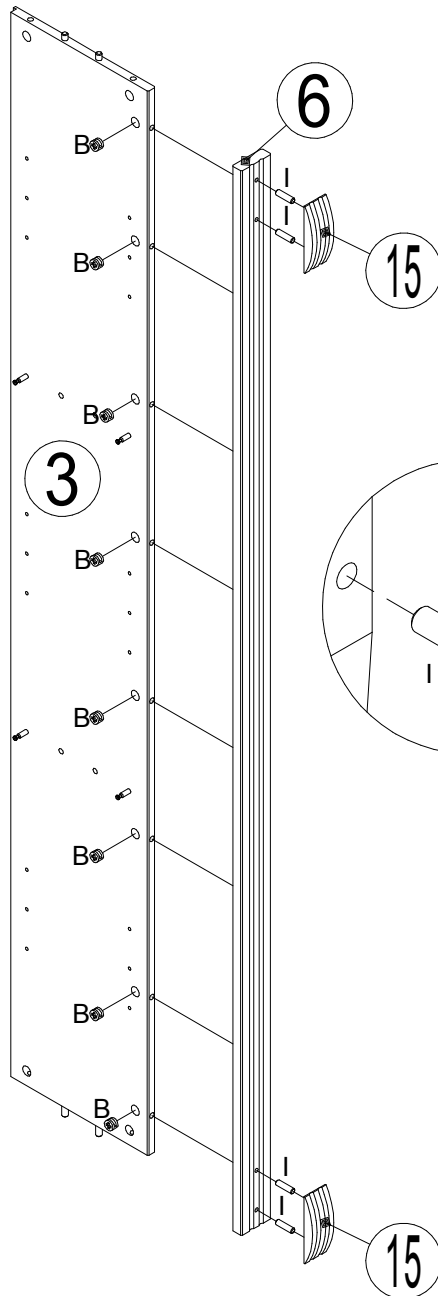
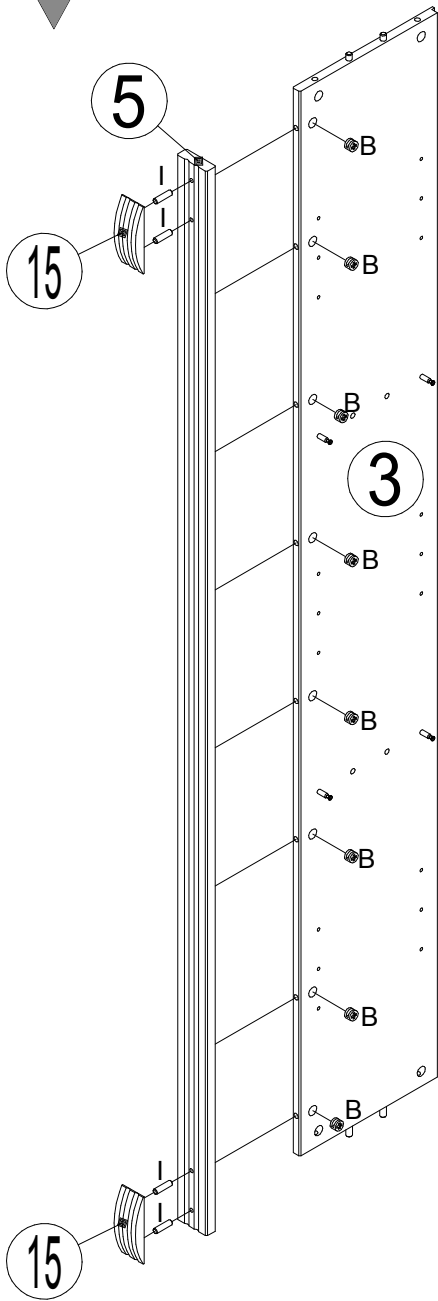




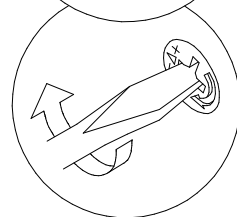
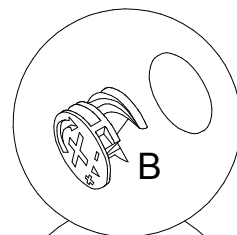
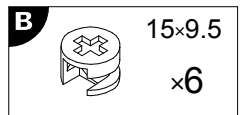
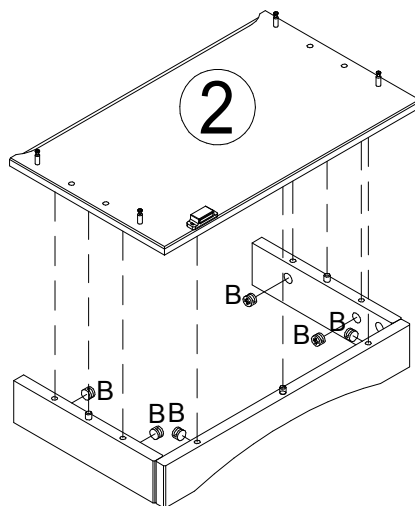
1



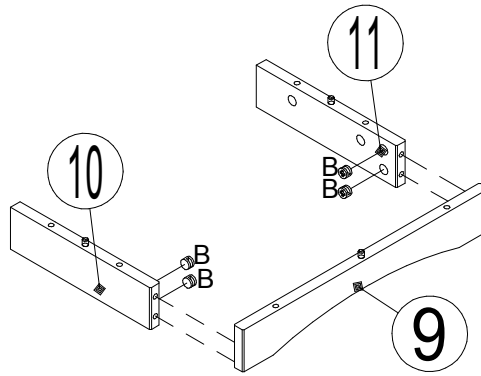
2




3

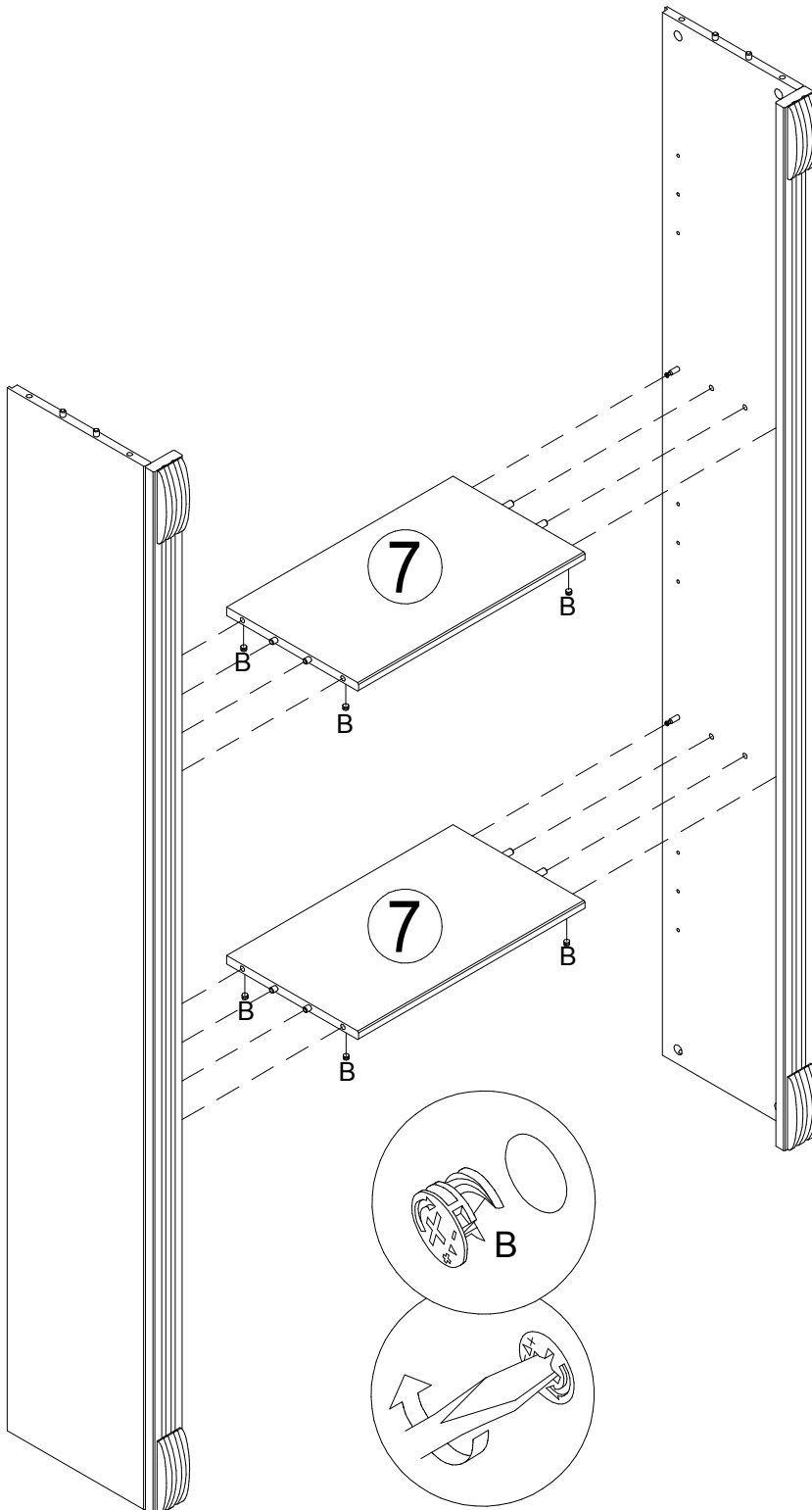



4



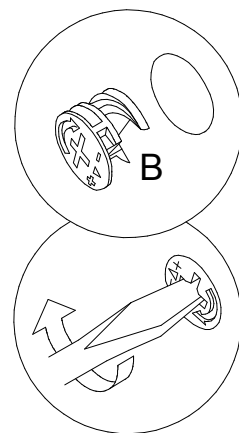
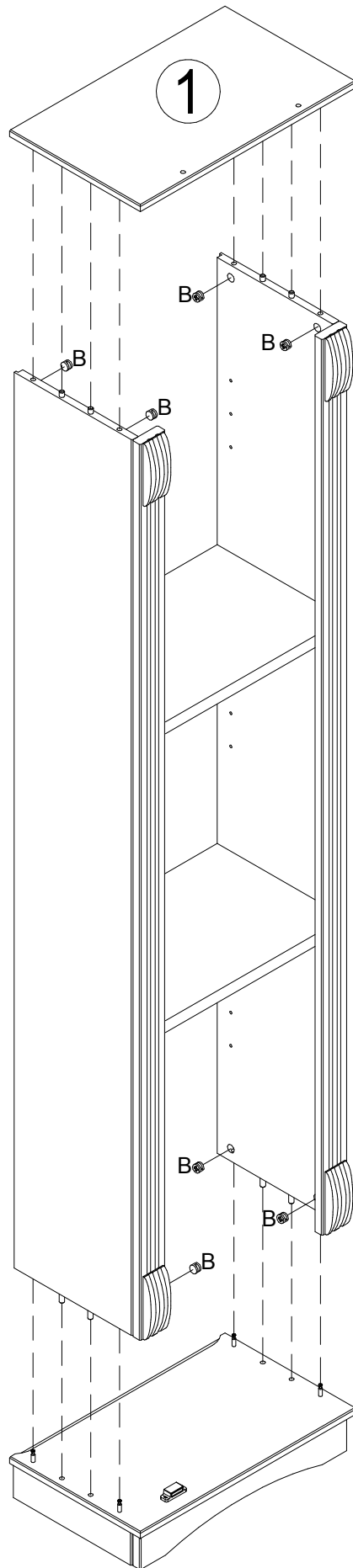
B  15x9.5
x4

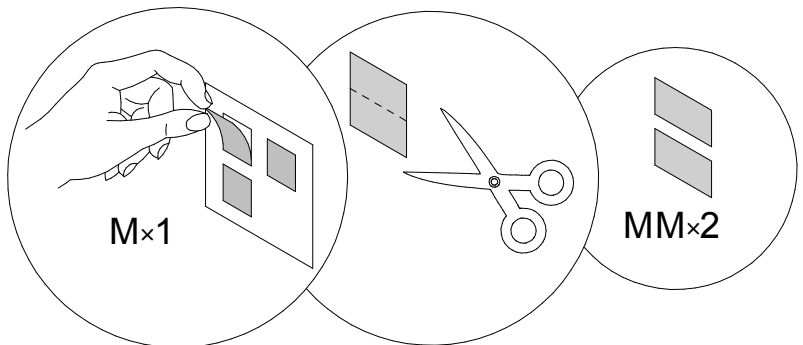
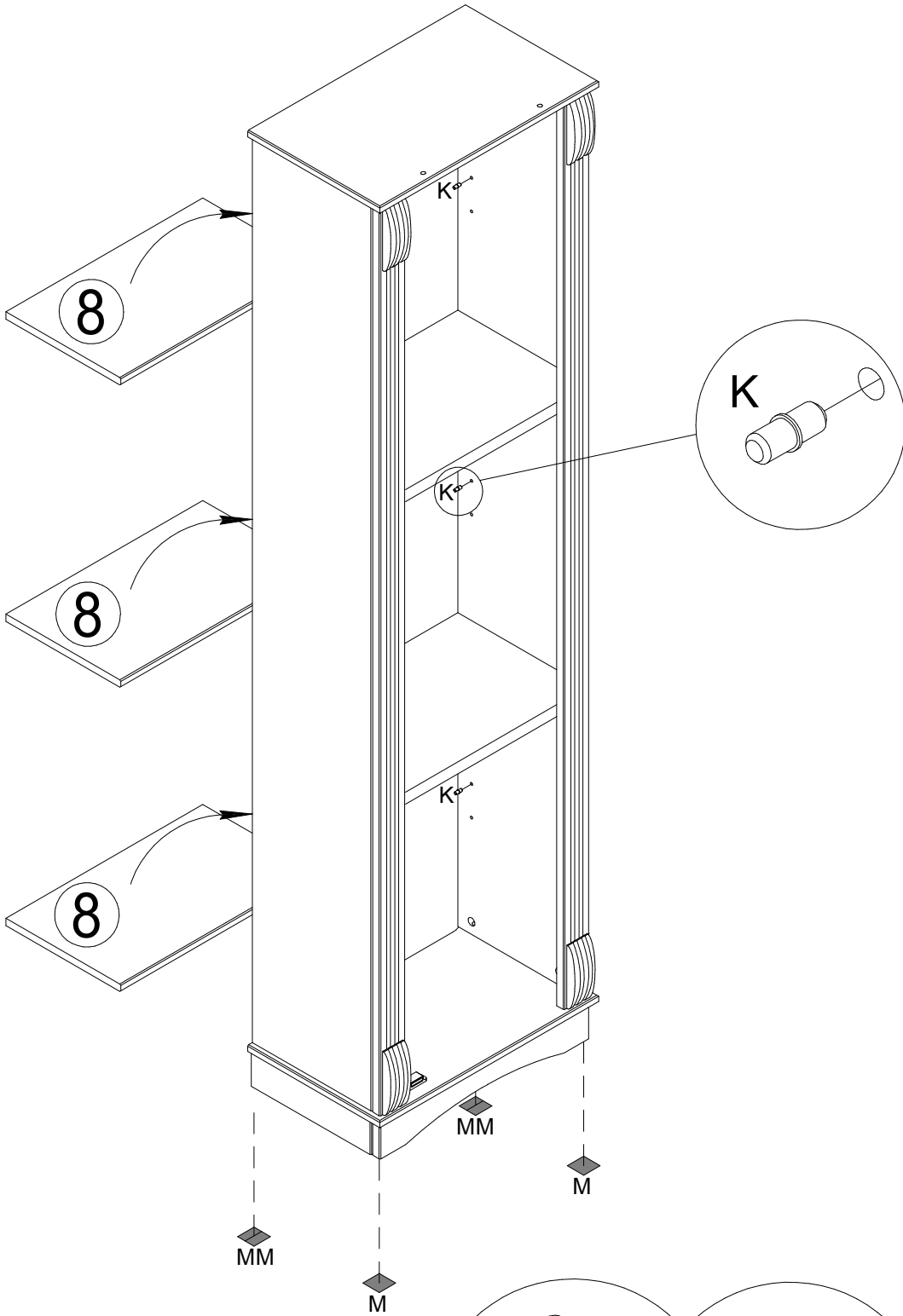
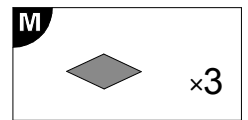
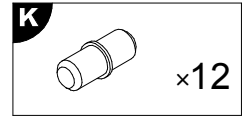
5







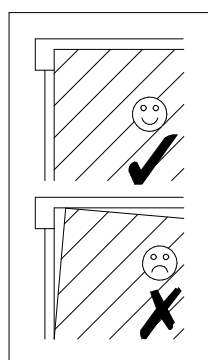
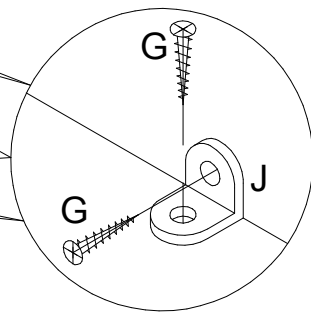
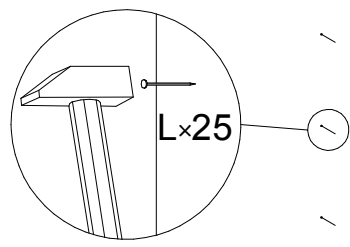
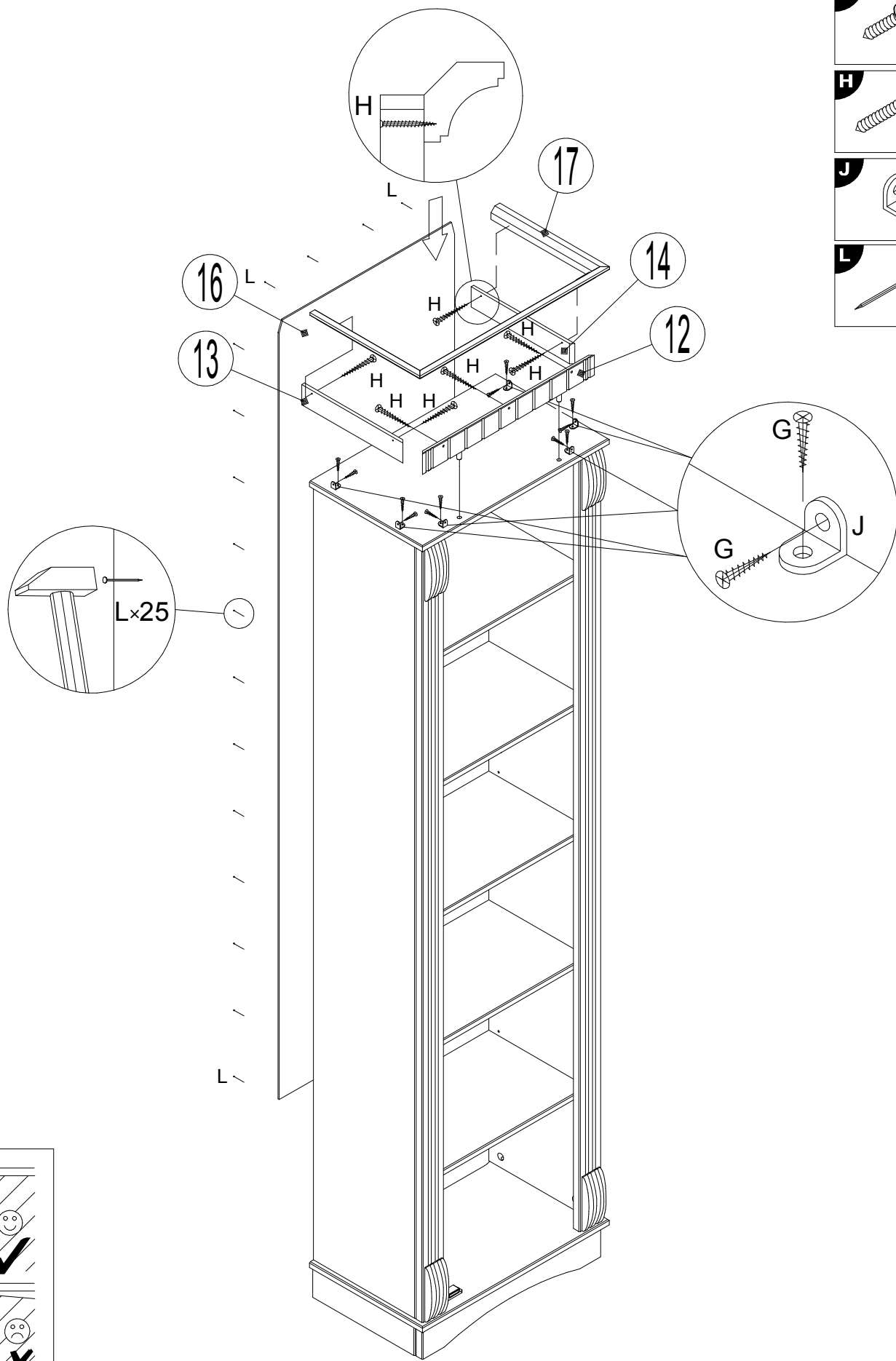
B  15x9.5
x8

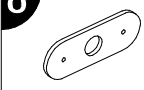
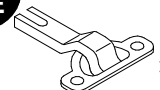
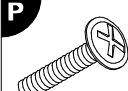



6

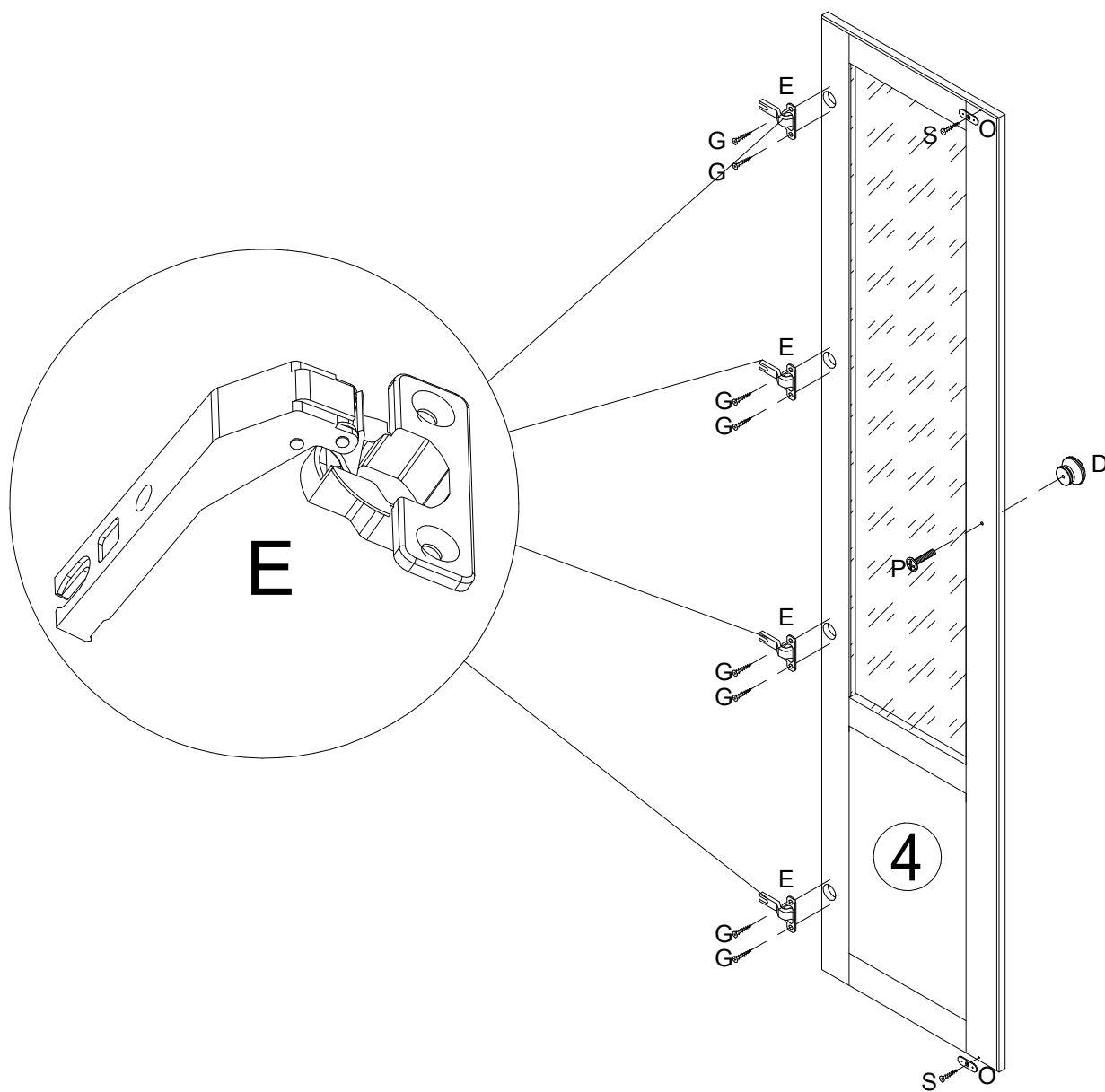




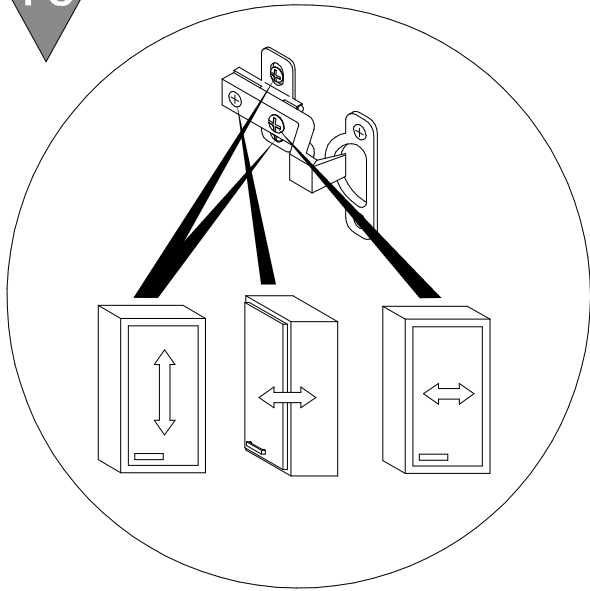
G	3.5x15
	x12
H	3.5x25
	x7
J	x6
	
L	x25
	



O		x2	E		x4
P		M4x23 x1	D		x1
S		3.0x15 x2	G		3.5x15 x8



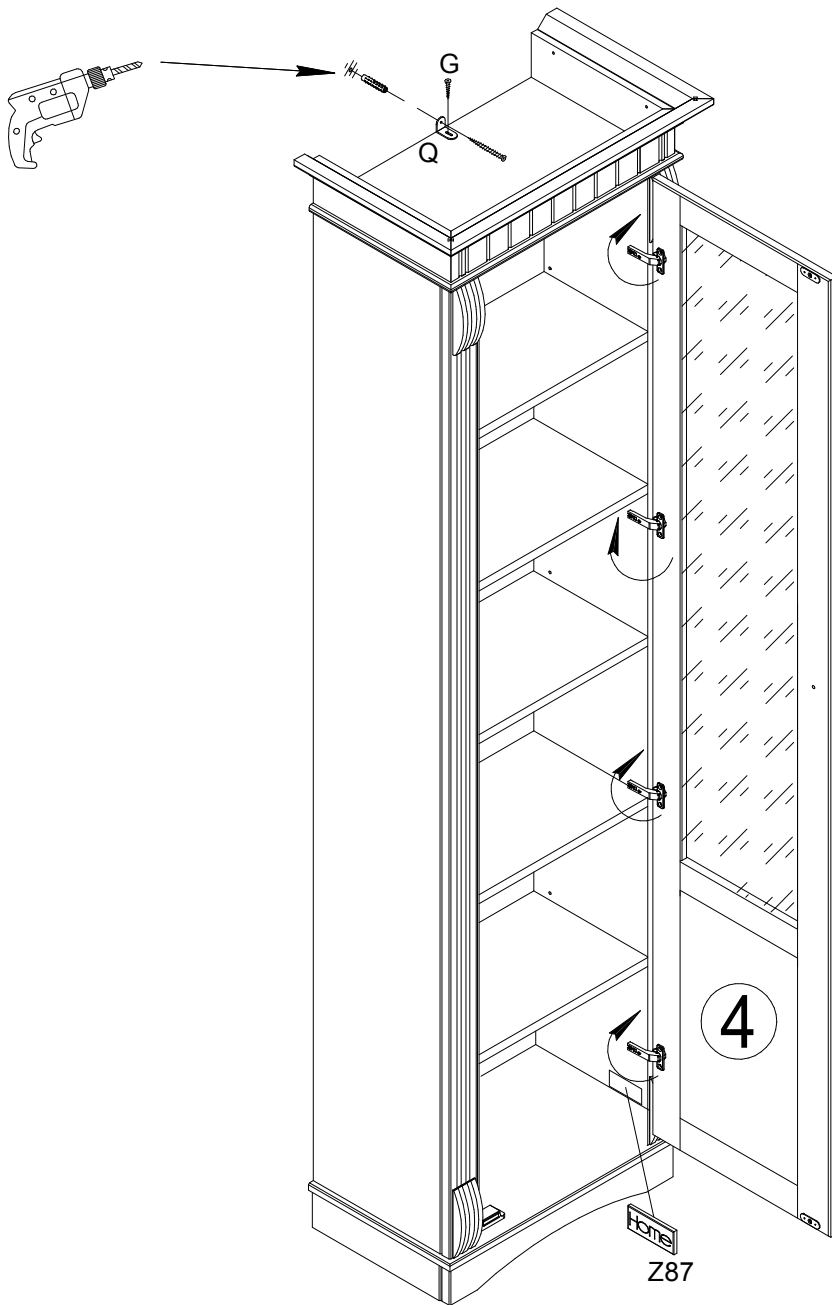
10



G 3.5x15
x1

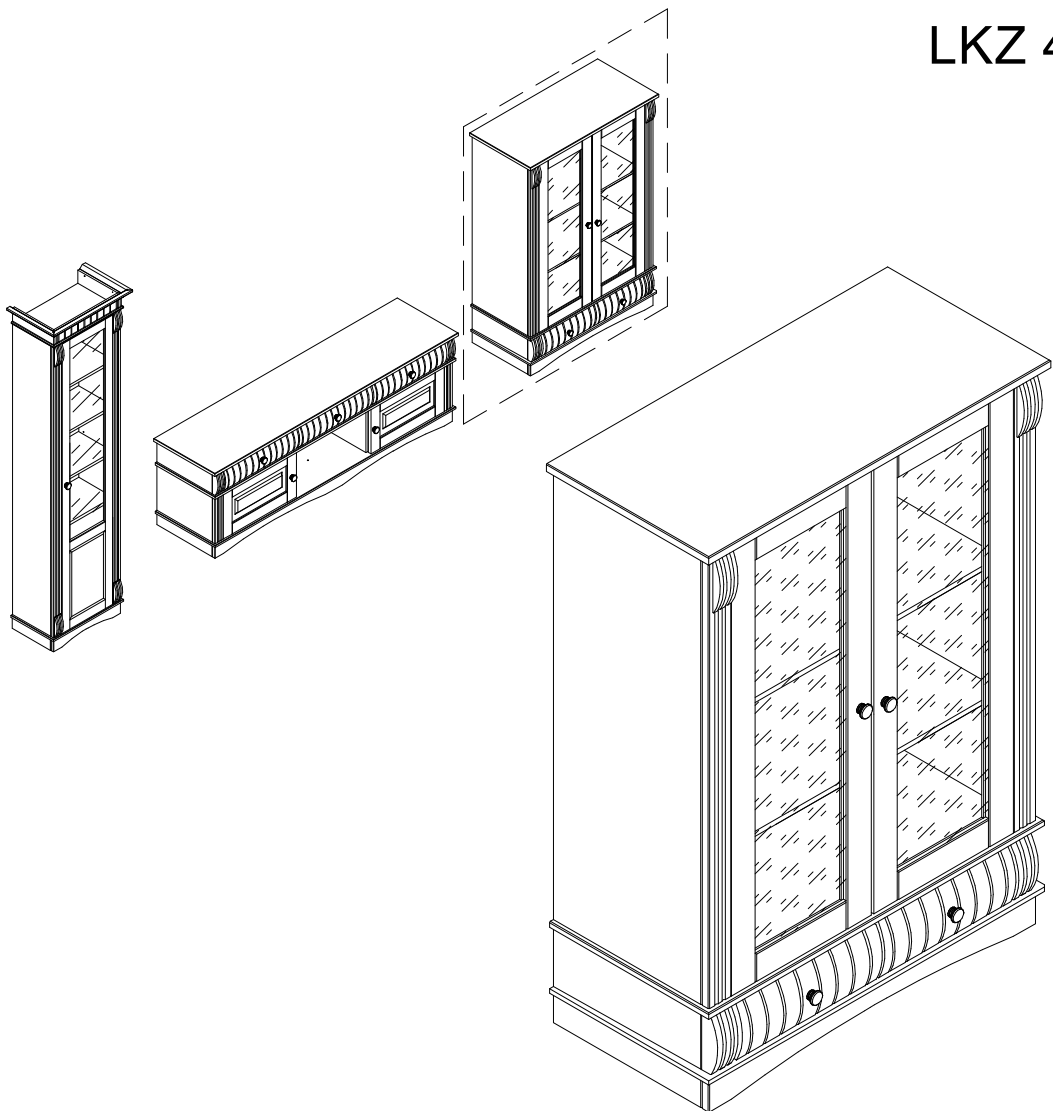
Q
x1

Z 87
x1

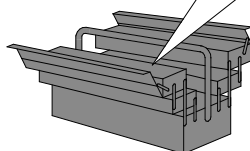
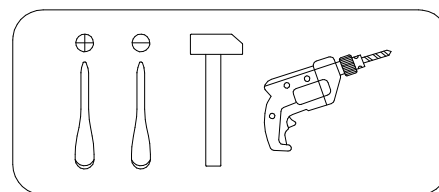
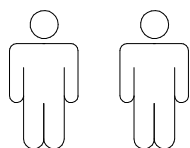


Art. Nr. 354634; 436929; 279666;
289508

LKZ 40605



- | | | | |
|-----------|------------------------------------|-----------|--------------------------------|
| D | Montageanleitung | GB | Assembly instructions |
| FR | Notice de montage | IT | Istruzioni di montaggio |
| NL | Handleiding voor de montage | PL | Instrukcja montażu |
| CZ | Montážní návod | SK | Návod na montáž |
| HU | Szerelési útmutató | RO | Instrukțiuni de montaj |
| TR | Montaj talimatı | RU | Инструкция по монтажу |

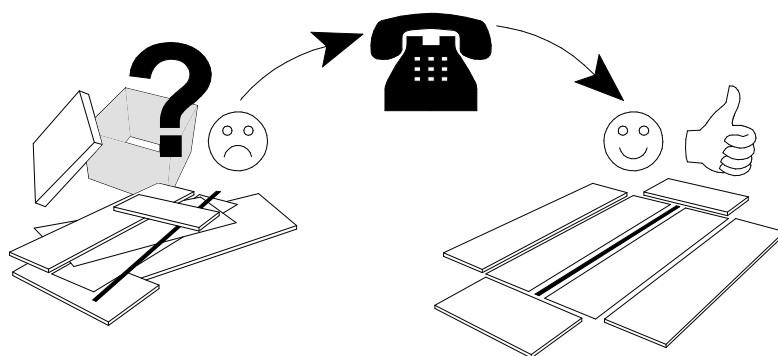
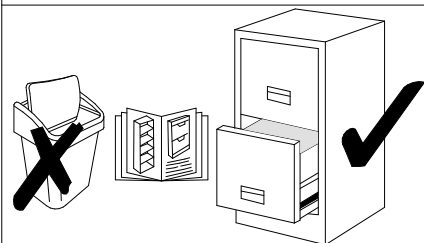


Service · Dienstverlening · Serwis · Servis · Сервисная служба

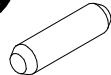

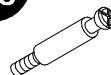

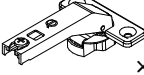



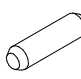

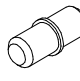

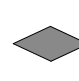
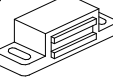
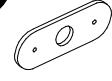


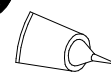


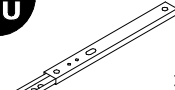


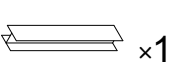

Name · Naam · Nazwa · Isim · Название

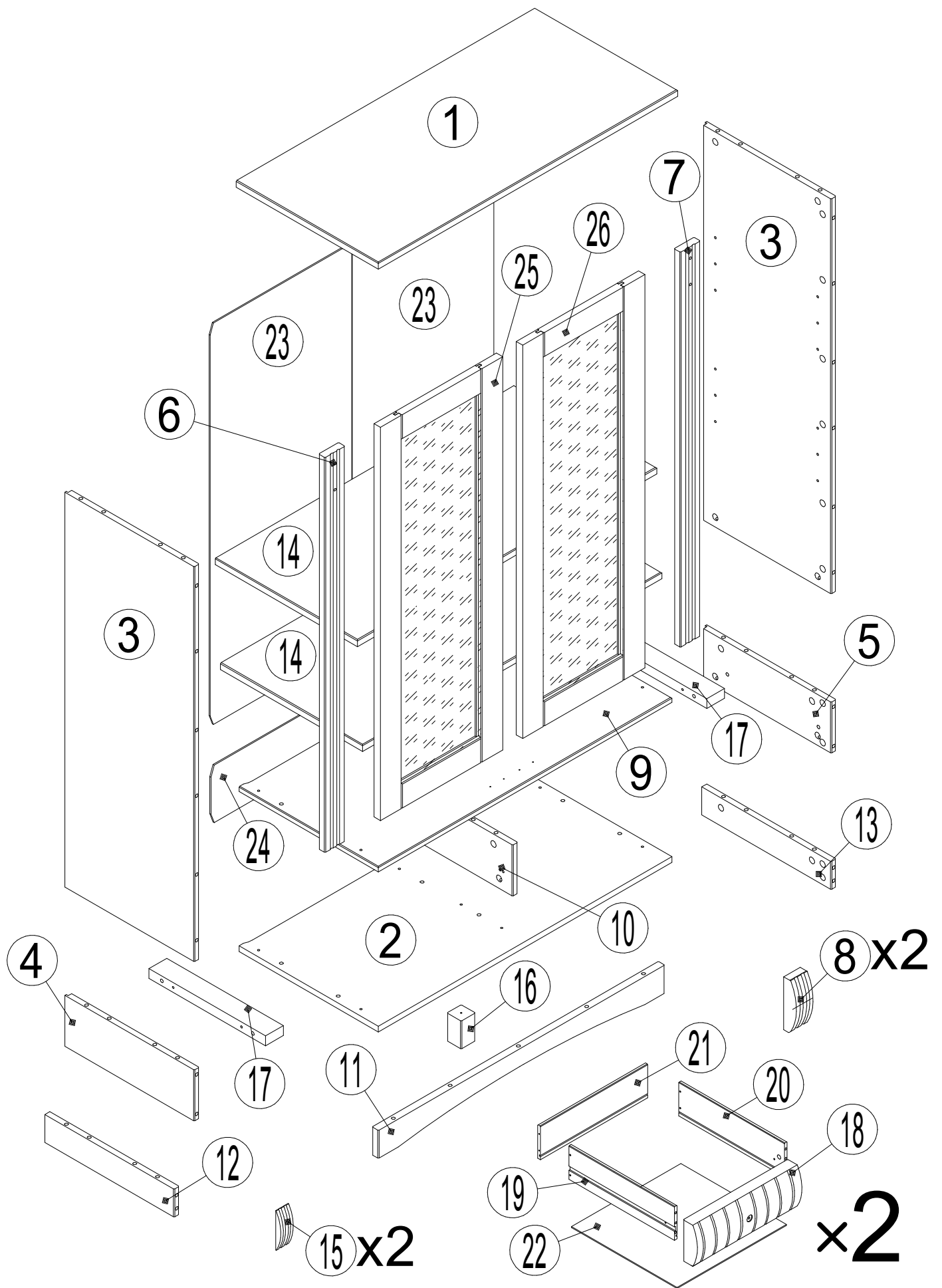
Nr. · No. · Номер

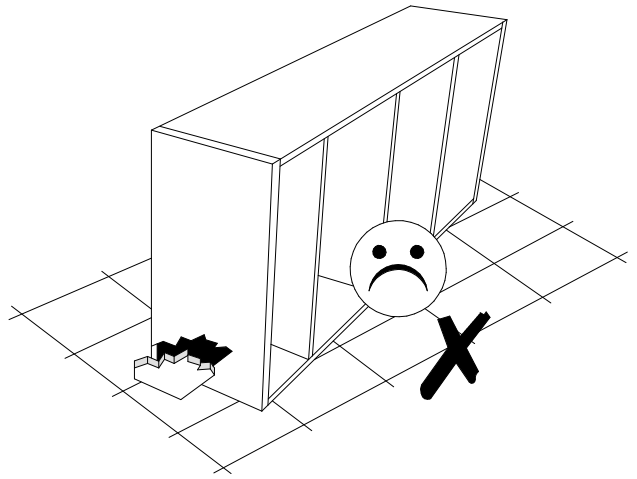
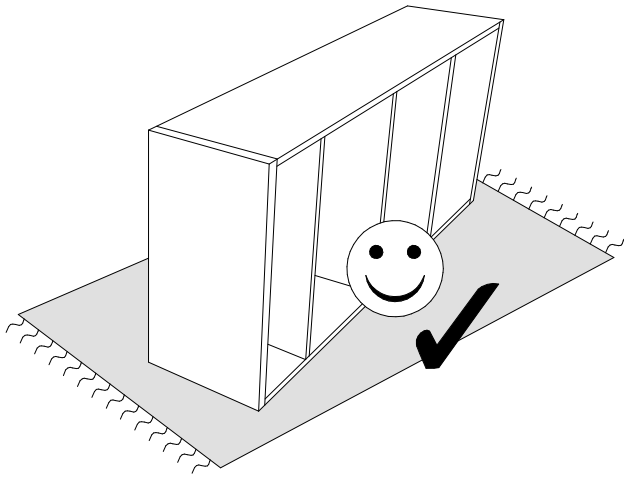
Typ · Type · Tip · Тип



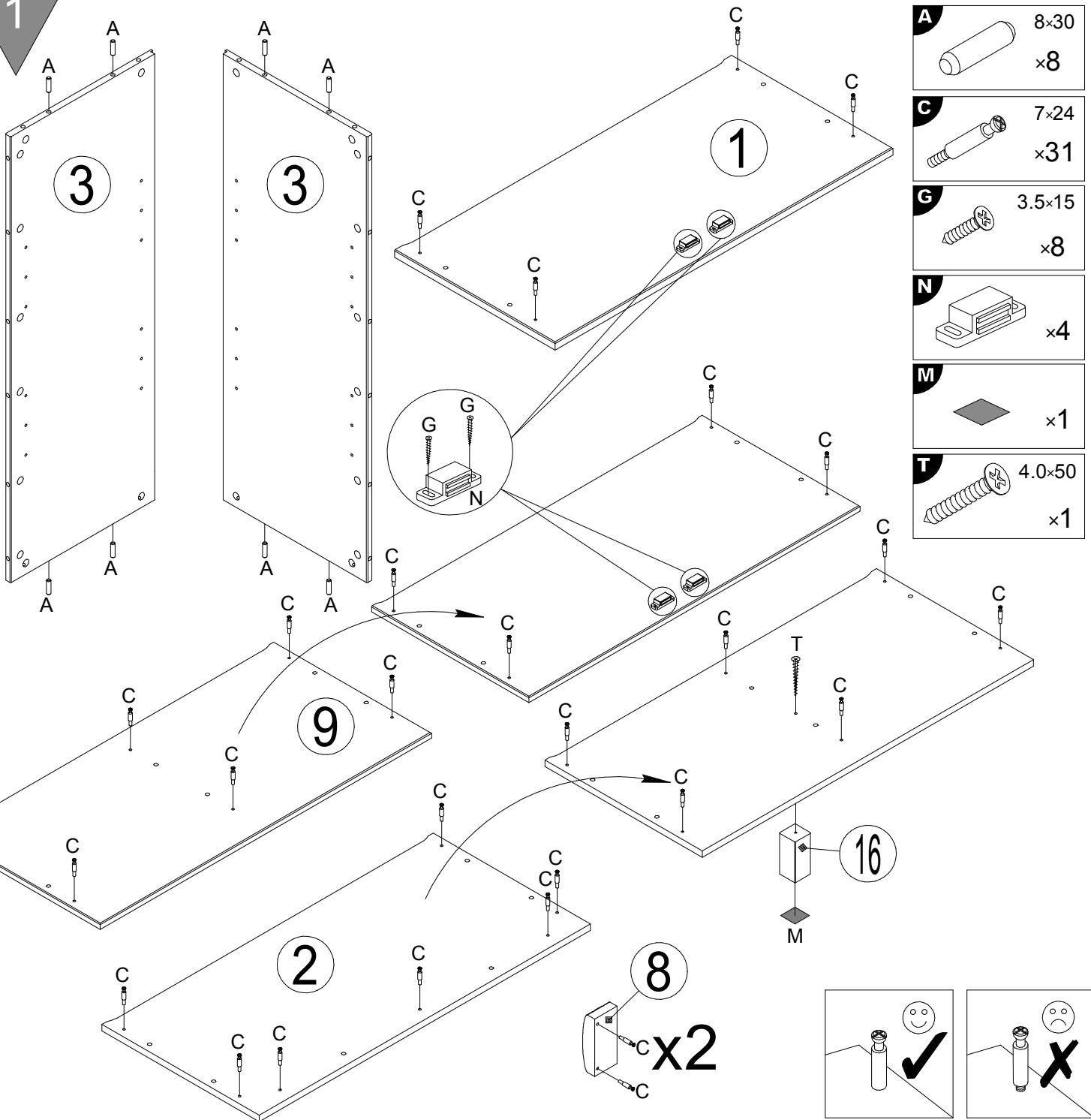
N	Size/MaB (mm)	Qty	✓	N	Size/MaB (mm)	Qty	✓
1	842x400	1		14	777x354	2	
2	826x392	1		15	120x44	2	
3	962x364	2		16	68x40	1	
4	124x364	1		17	328x50	2	
5	124x364	1		18	344x120	2	
6	962x56	1		19	310x94	2	
7	962x56	1		20	310x94	2	
8	124x56	2		21	297x94	2	
9	826x392	1		22	306x306	2	
10	124x359	1		23	978x397	2	
11	806x68	1		24	140x796	1	
12	364x68	1		25	958x344	1	
13	364x68	1		26	958x344	1	

A	 8x30 x38	B	 15x9.5 x51	C	 7x24 x51	D	 x4	E	 x6
F	 x6	G	 3.5x15 x21	H	 3.5x35 x8	I	 6x20 x4	J	 M4x35 x2
K	 x8	L	 x50	M	 x4	N	 x4	O	 x4
P	 M4x23 x2	Q	 x1	R	 x1	S	 3.0x15 x4	T	 4.0x50 x5
U	 x4	V	 5.8x11 x8	W	 M4x10 x4	Z	 x1	Z 87	 x1



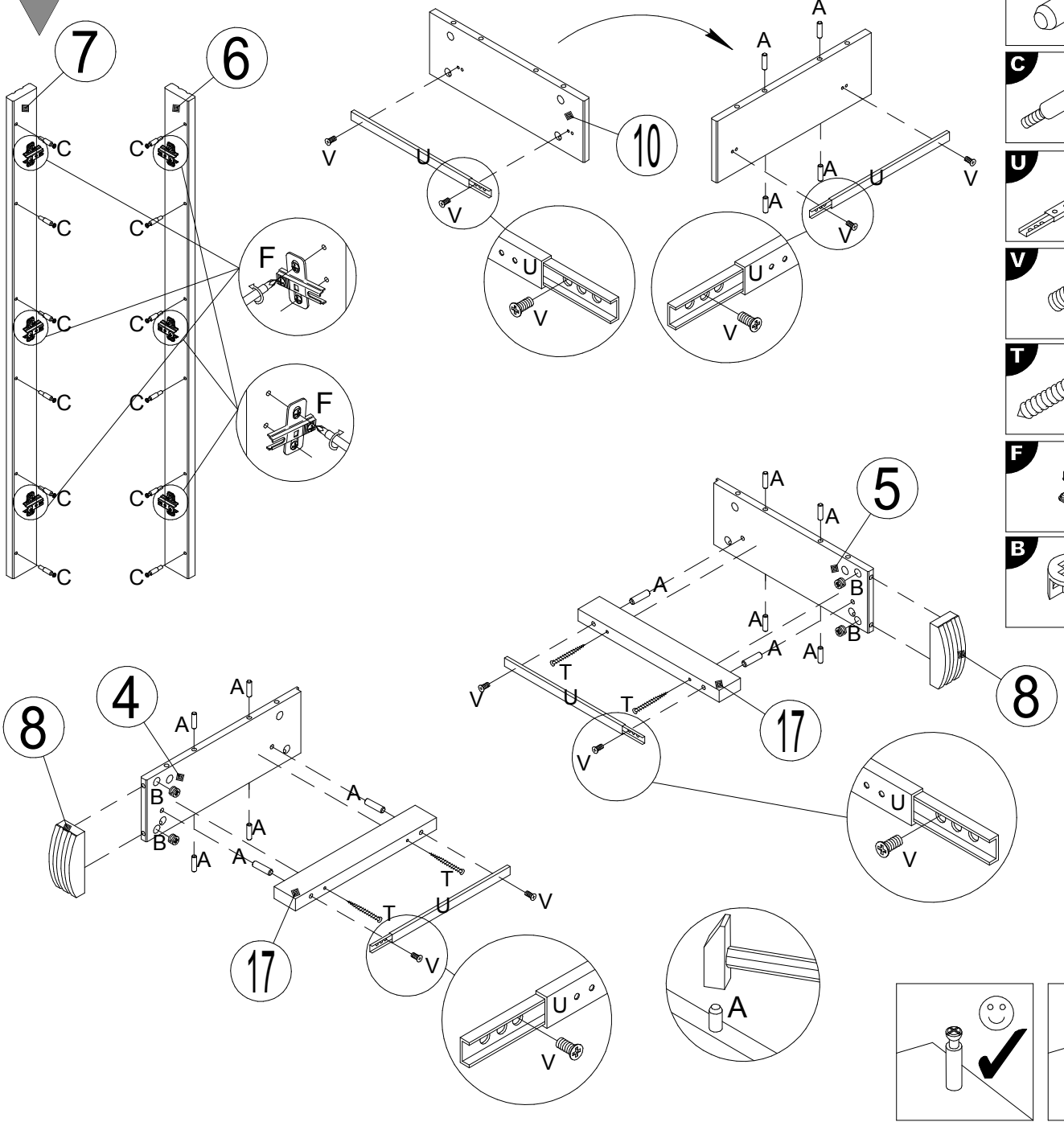


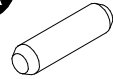
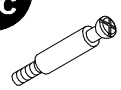
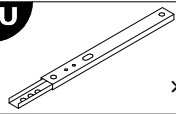


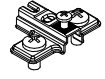

1

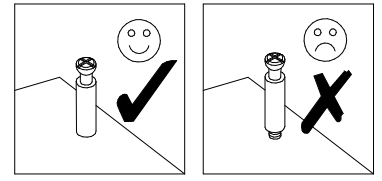


A	8x30 x8
C	7x24 x31
G	3.5x15 x8
N	x4
M	x1
T	4.0x50 x1

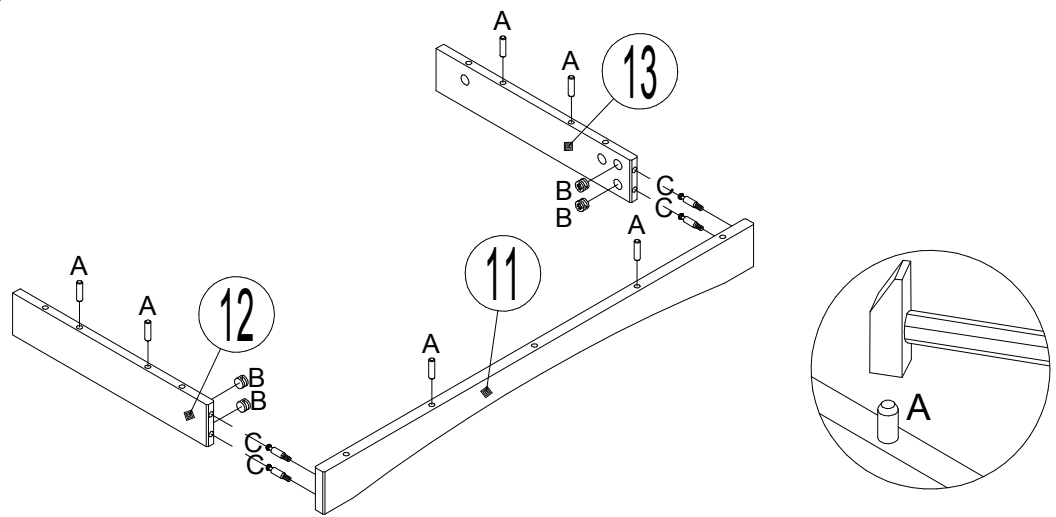
2

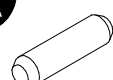

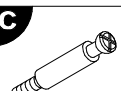


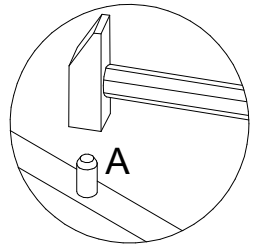
- A**  8x30
x16
- C**  7x24
x12
- U**  x4
- V**  5.8x11
x8
- T**  4.0x50
x4
- F**  x6
- B**  15x9.5
x4



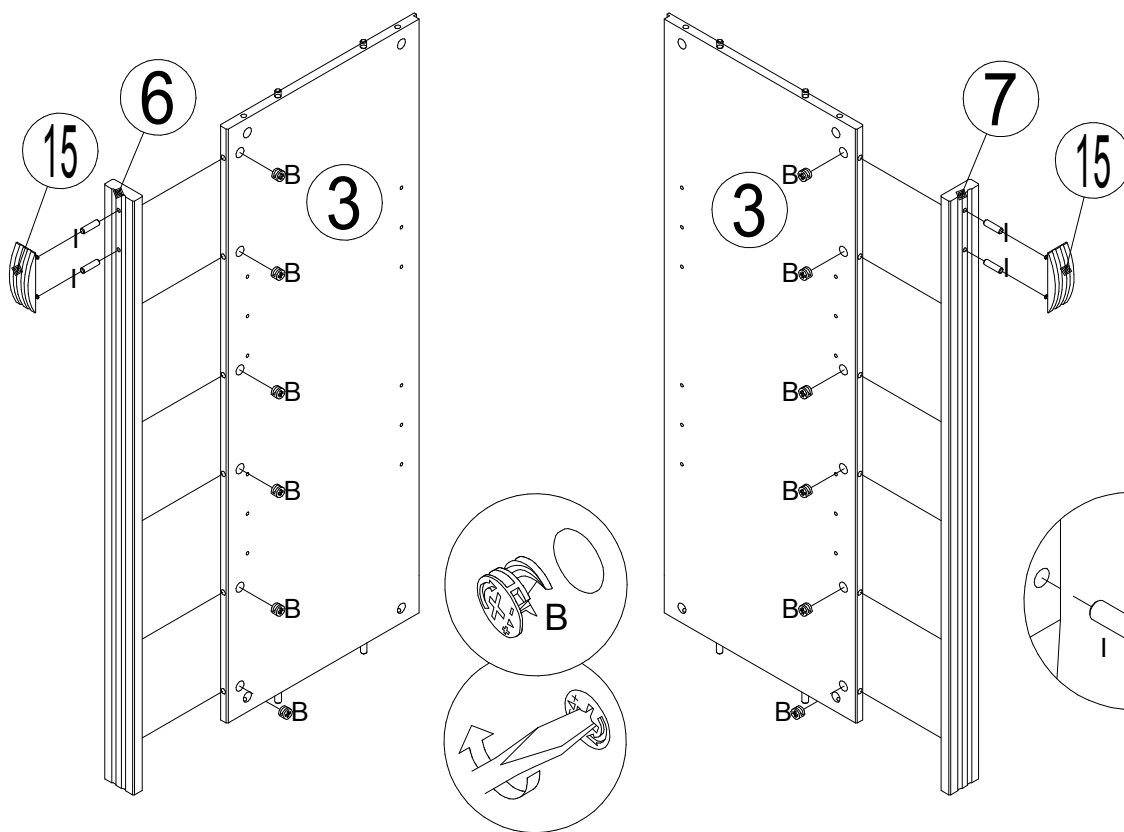
3



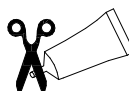


- A**  8x30
x6
- B**  15x9.5
x4
- C**  7x24
x4

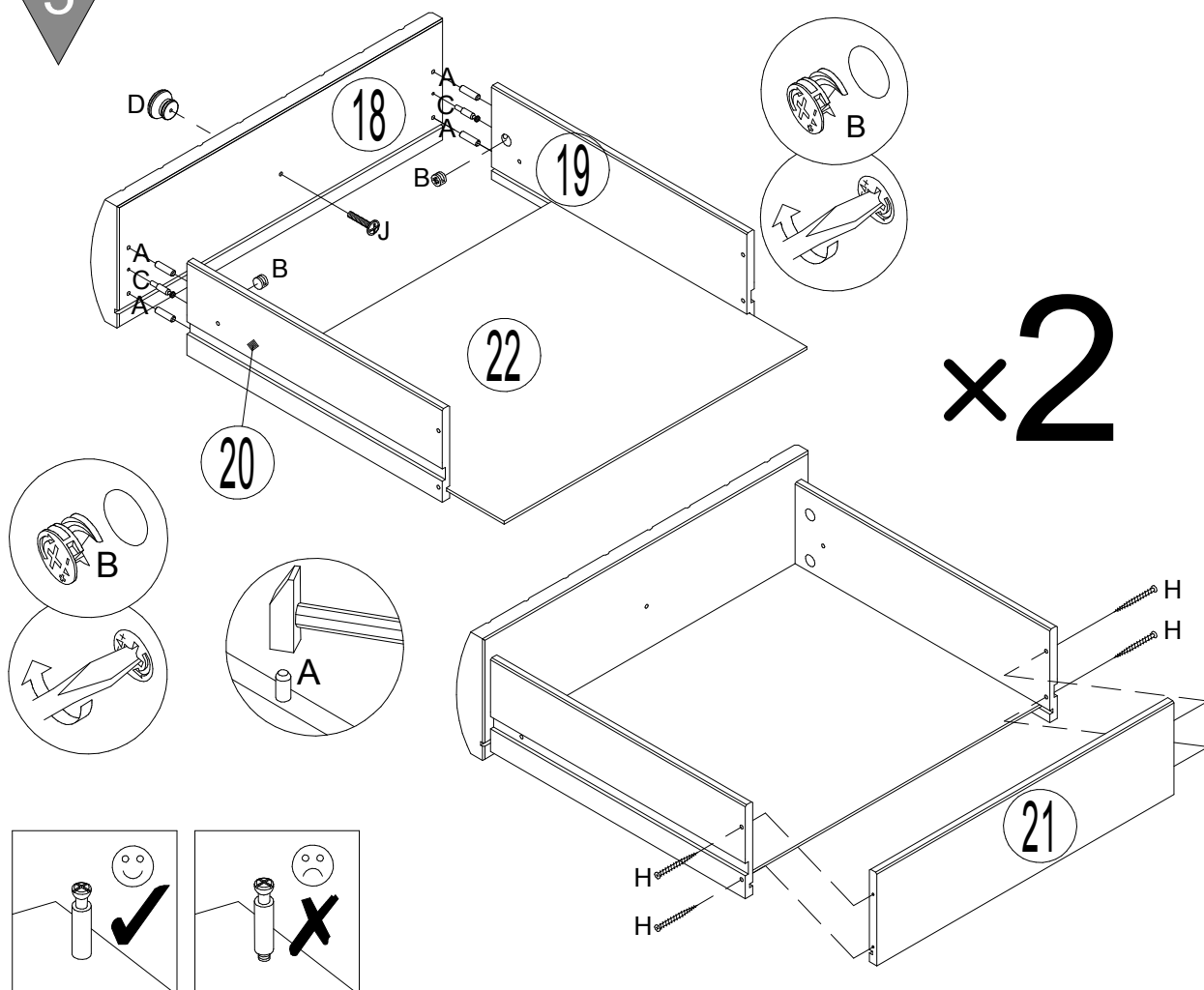




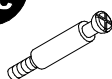

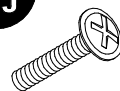

4




- B**  15x9.5
x12
 - I**  6x20
x4
 - R**  x1
- D Leim CZ Lepidlo
 GB Glue SK Glej
 FR Colle HU Enyv
 IT Colla RO Adeziv
 NL Lijm RU Клей
 PL Klej TR Tutkal


5

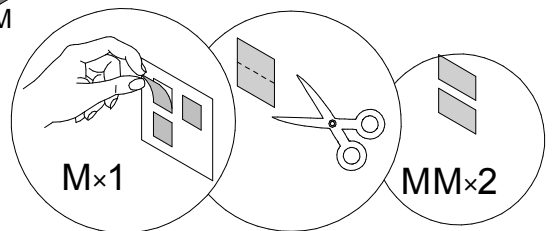
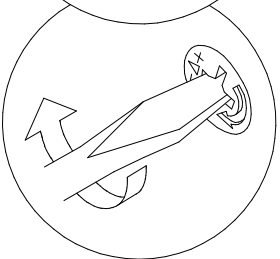
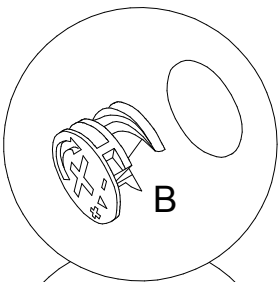
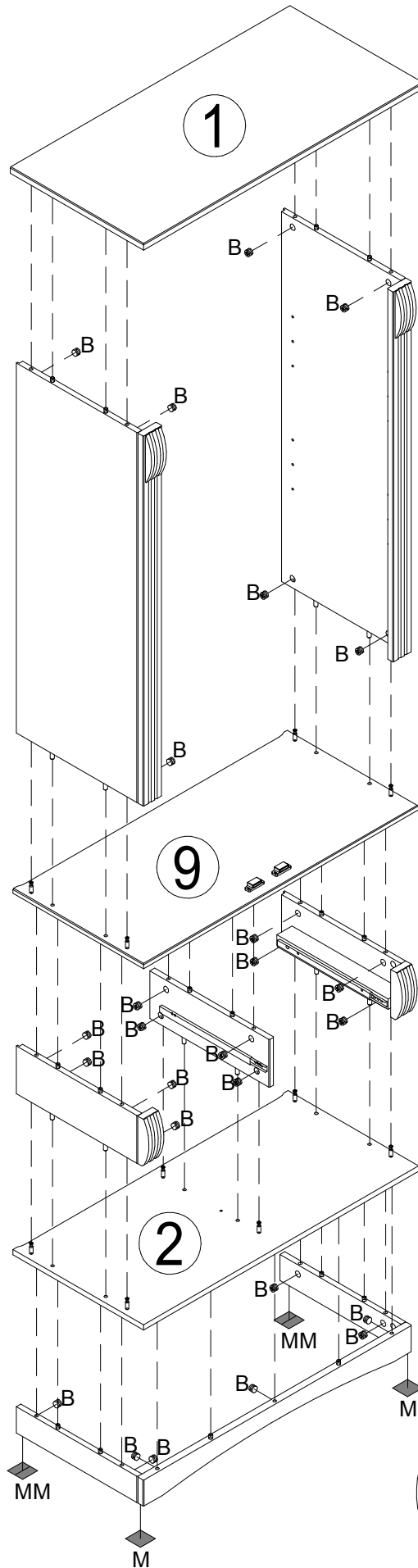



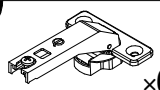

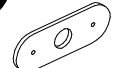


- A**  8x30
x8
- B**  15x9.5
x4
- C**  7x24
x4
- D**  x2
- J**  M4x35
x2
- H**  3.5x35
x8

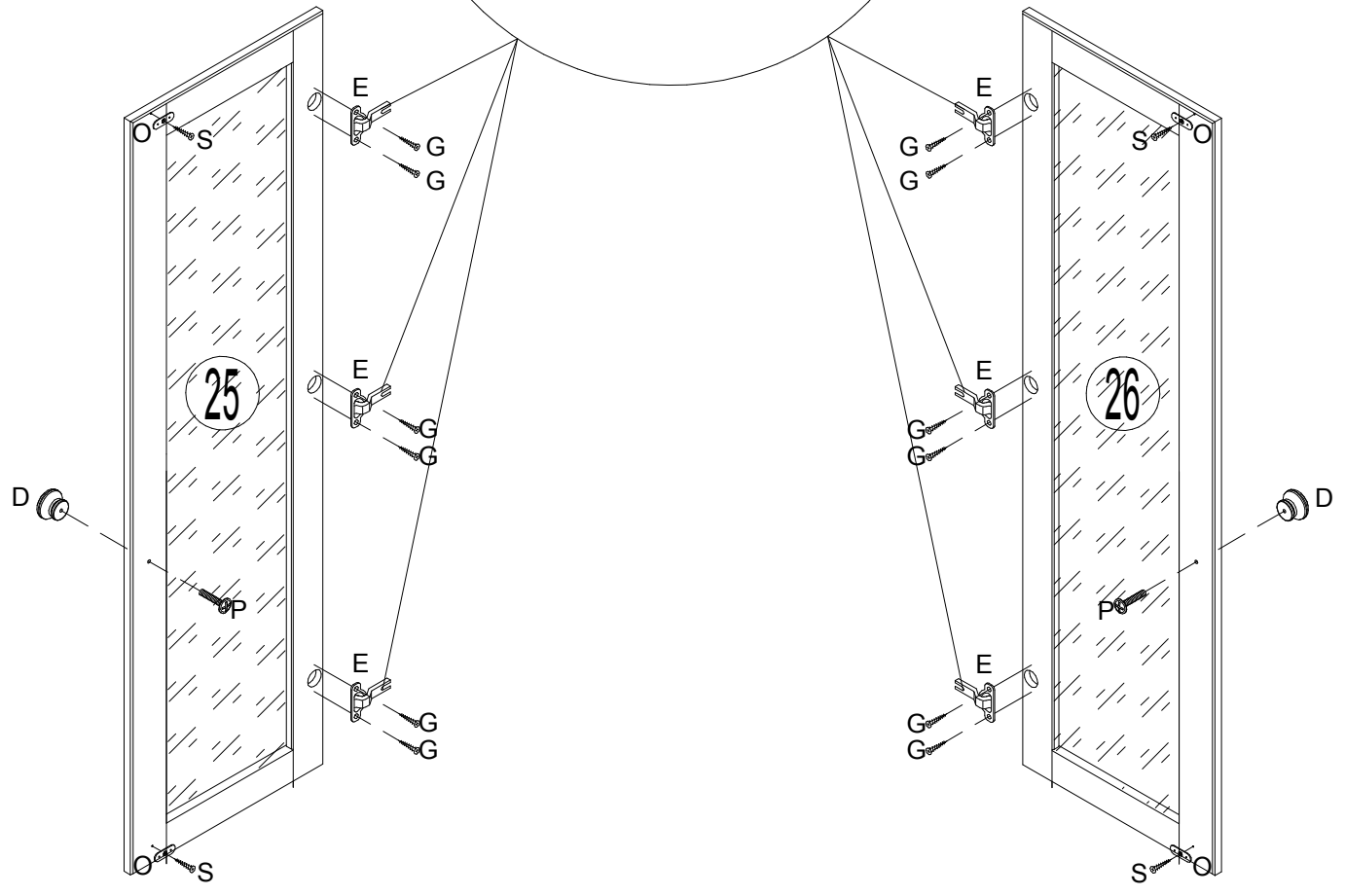
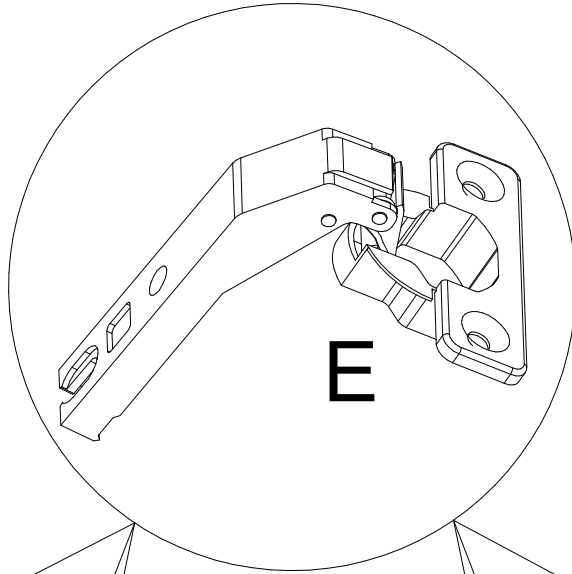
6

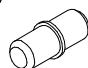

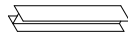
B  15x9.5
x27

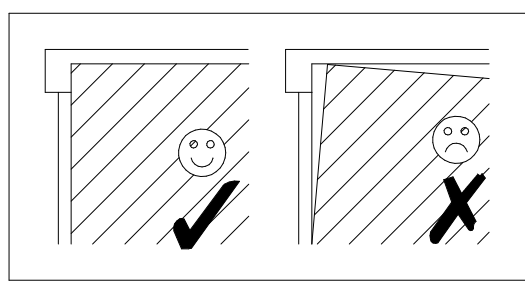
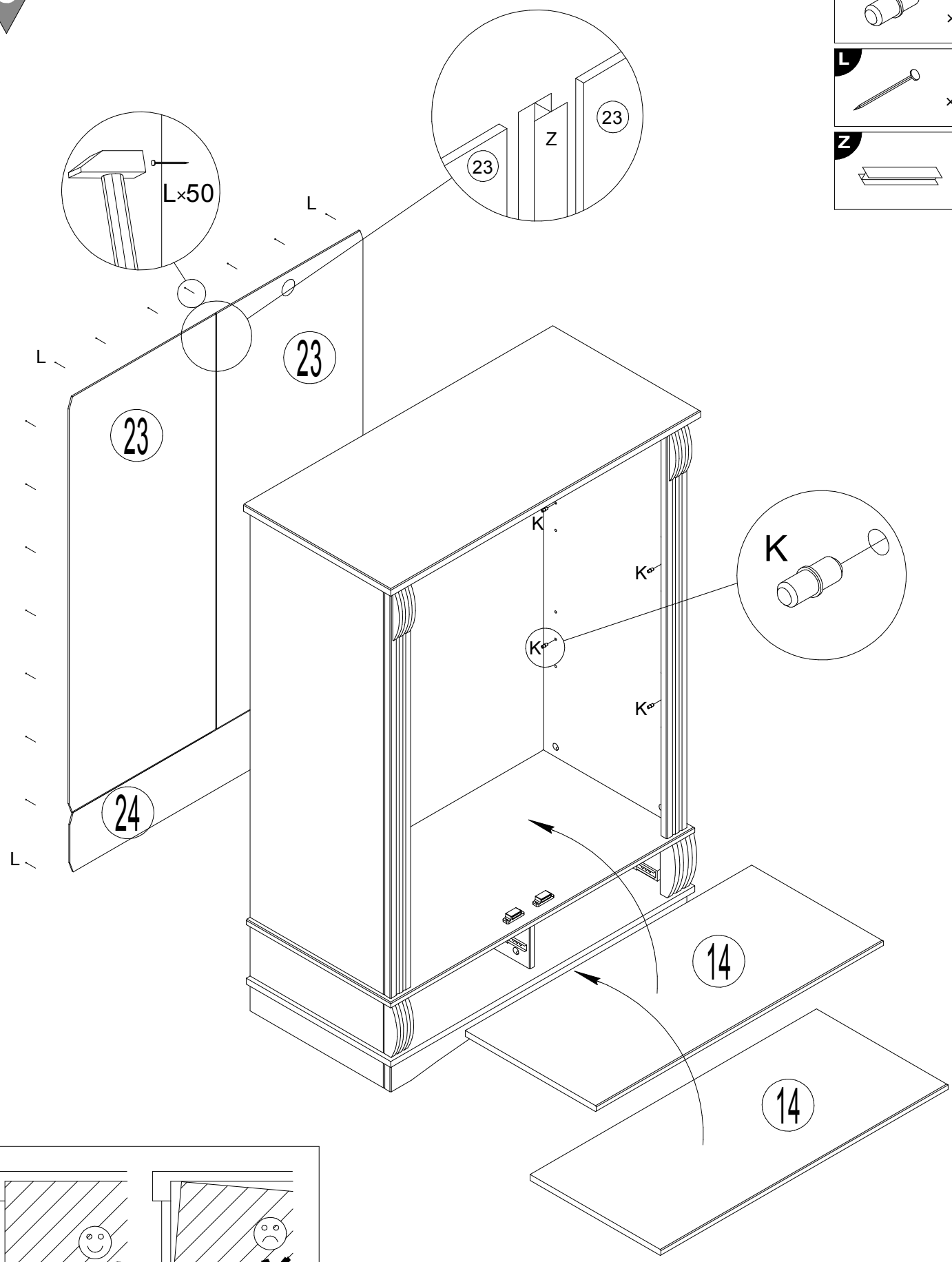
M  x3



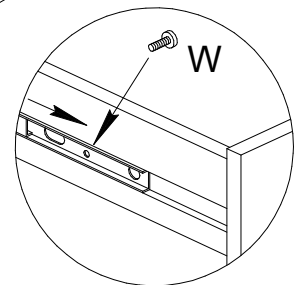
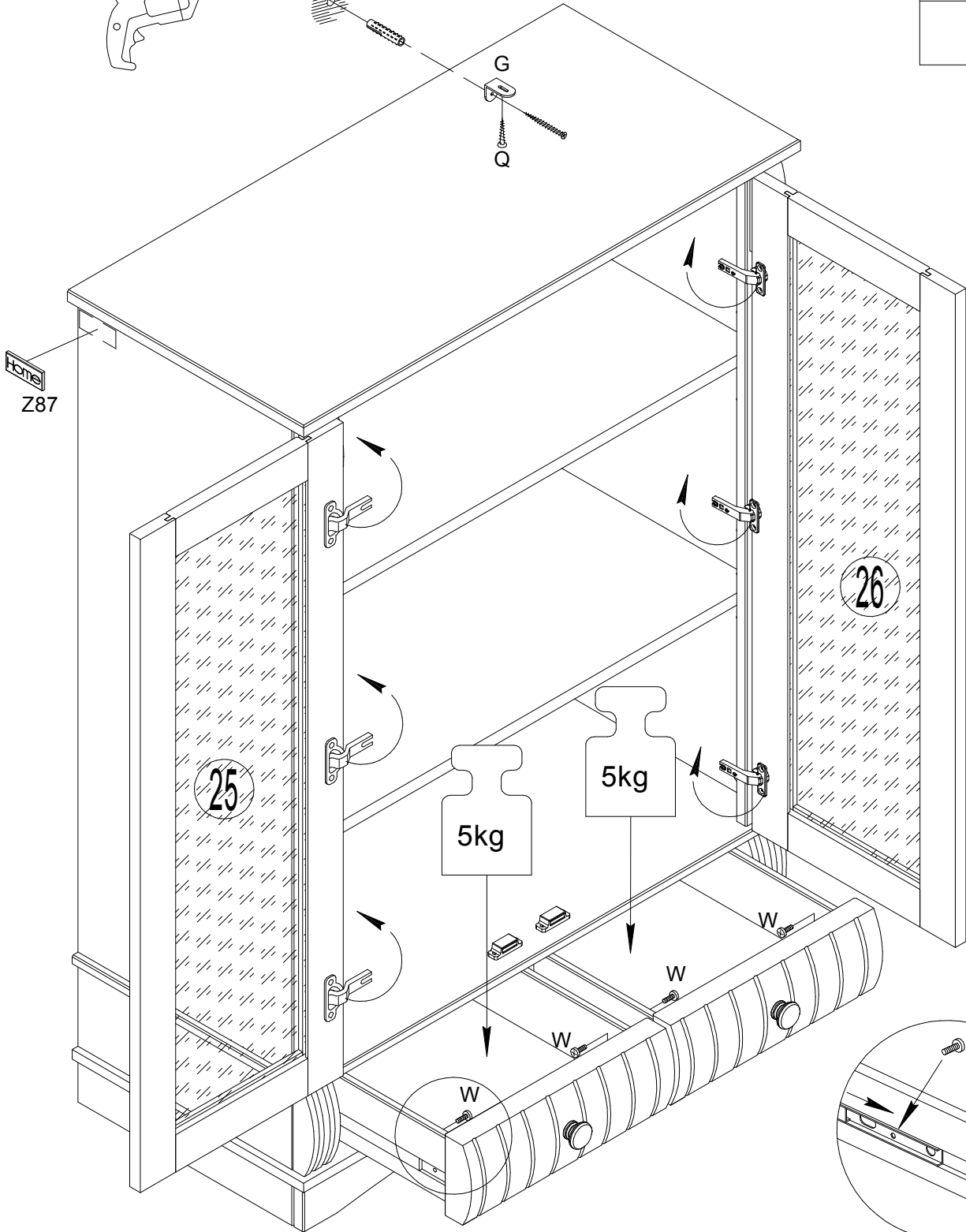
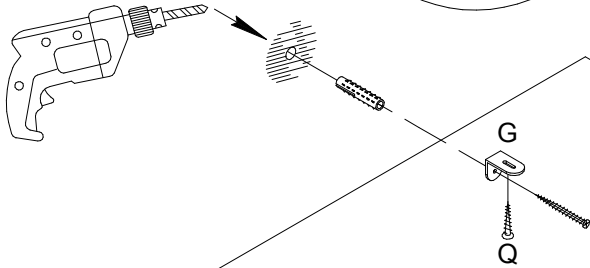
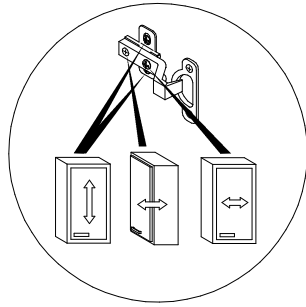
- D**  x2
- E**  x6
- G**  3.5x15
x12
- O**  x4
- P**  M4x23
x2
- S**  3.0x15
x4



- K**  x8
- L**  x50
- Z**  x1



- G** 3.5×15
×1
- Q** ×1
- W** M4×10
×4
- Z 87**
×1



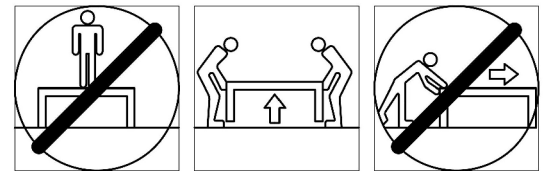
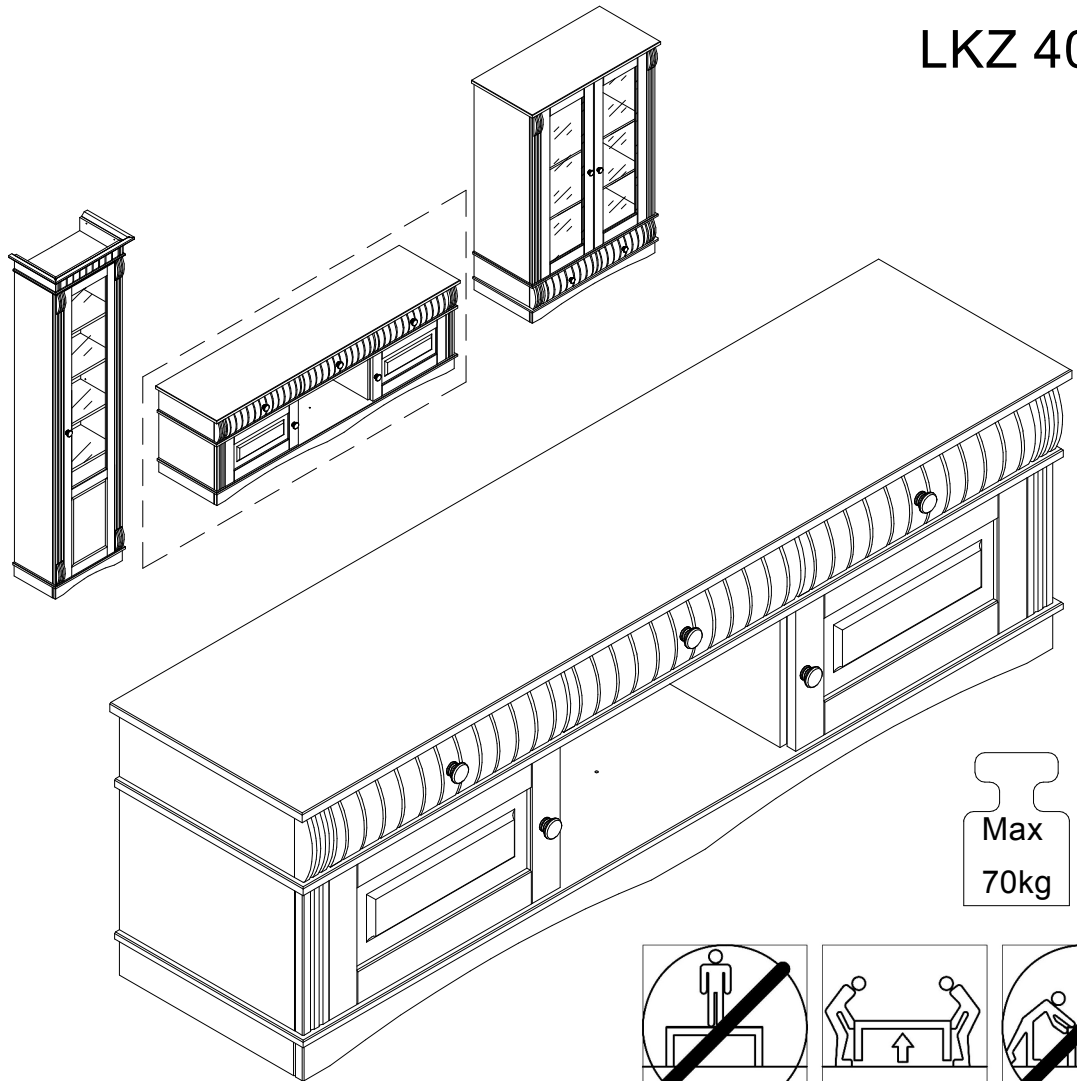
**Achtung • Attention • Attenzione
Opgelet • Uwaga • Pozor • Figyelem
Atenție • Dikkat • Внимание**



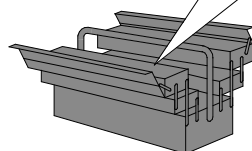
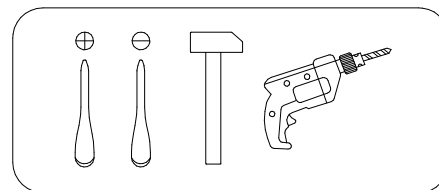
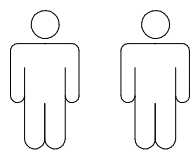
(D)	Wandbefestigung dient als Kippschutz – unbedingt anbringen (rückläufig)! Bei einigen Wandtypen kann ein Spezialdübel erforderlich sein!
(GB)	The wall fastening serves to prevent tipping – be absolutely sure to mount it (falling)! For certain wall types, a special wall plug may be necessary!
(FR)	La fixation murale sert de protection contre le basculement – à installer impérativement (chute) ! Pour certains types de murs il faut des chevilles spéciales !
(IT)	Il fissaggio alla parete serve da protezione anti-ribaltamento – attaccarla assolutamente (caduta)! Per alcune strutture di parete può essere necessario un tassello speciale!
(NL)	Bevestiging aan de muur dient als kantelbescherming – zeker en vast bevestigen (vallend)! Bij enkele muurtypes is een speciale plug mis-schien vereist!
(PL)	Mocowanie do ściany jest jednocześnie zabezpieczeniem przed przewróceniem – koniecznie zamontować (spadanie)! Do niektórych rodzajów ścian koniecznie zastosować specjalne kołki mocujące.
(CZ)	Montáž na stěnu slouží jako ochrana proti převrnutí – bezpodmienečně umístěte (padající)! U některých typů stěn může být zapotřebí speci-ální hmoždinka!
(SK)	Upevnenie na stenu slúži ako ochrana proti prevráteniu – bezpodmienečne použite (padajúce)! Pre niektoré druhy stien môže byť potrebná špeciálna hmoždinka!
(HU)	A terméket a falhoz kel rögzíténi, különben az felborulhat (eső)! Egyes faltípusoknál speciális tiplit kell használni!
(RO)	Sistemul de fixare la perete servește ca protecție la răsturnare – de montat obligatoriu (cădere)! Pentru unele tipuri de pereți este posibil să fie necesar un diblu special!
(TR)	Duvardaki sabitleme, devrilmeye karşı bir emniyet tedbiridir ve mutlaka monte edilmelidir (düşen)! Baz duvar tiplerinde bunun için özel bir dübel gerekli olabilir!
(RU)	Обязательно установите крепление на стене во избежание опрокидывания (падения)! Для некоторых типов стен может потребоваться специальный дюбель!

Art. Nr. 389718; 895987; 279666;
289508

LKZ 40605



- | | | | |
|-----------|------------------------------------|-----------|--------------------------------|
| D | Montageanleitung | GB | Assembly instructions |
| FR | Notice de montage | IT | Istruzioni di montaggio |
| NL | Handleiding voor de montage | PL | Instrukcja montażu |
| CZ | Montážní návod | SK | Návod na montáž |
| HU | Szerelési útmutató | RO | Instrukțiuni de montaj |
| TR | Montaj talimatı | RU | Инструкция по монтажу |

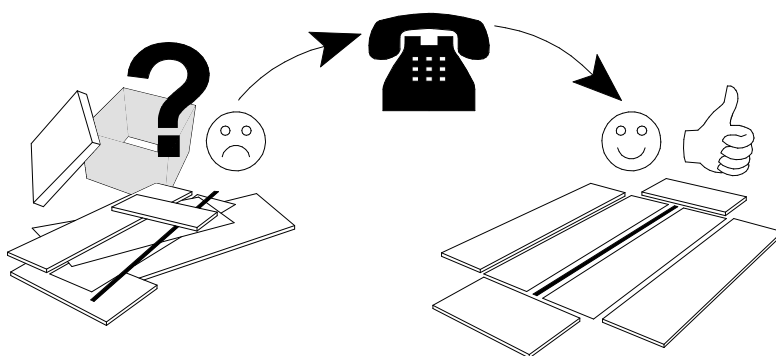
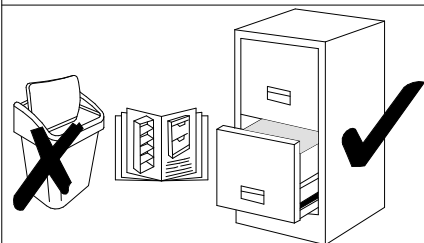


Service · Dienstverlening · Serwis · Servis · Сервисная служба

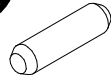

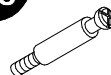

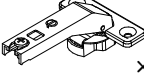





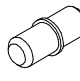

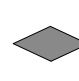
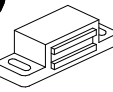
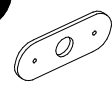





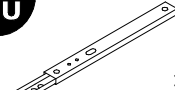

Name · Naam · Nazwa · Isim · Название

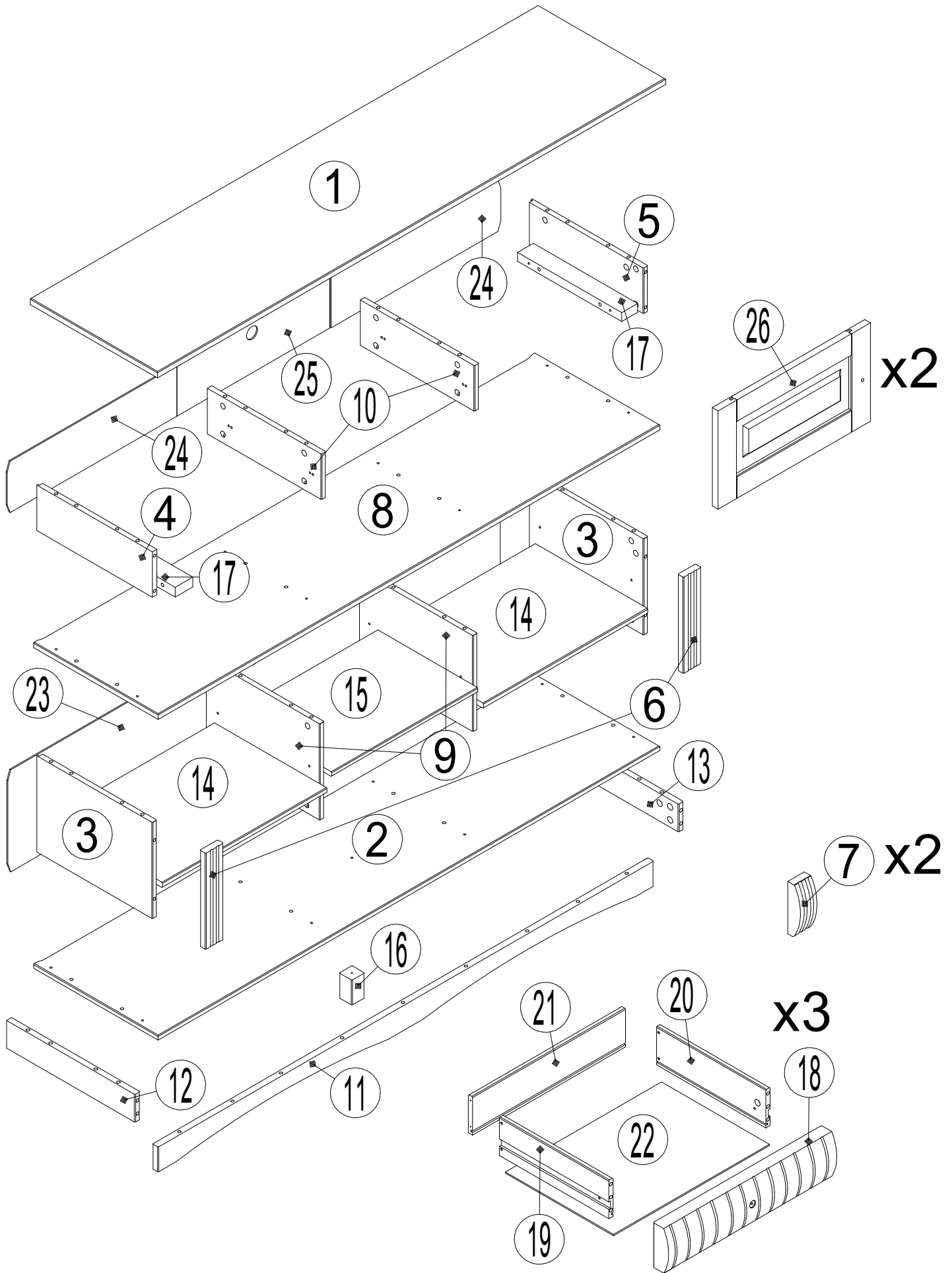
Nr. · No. · Номер

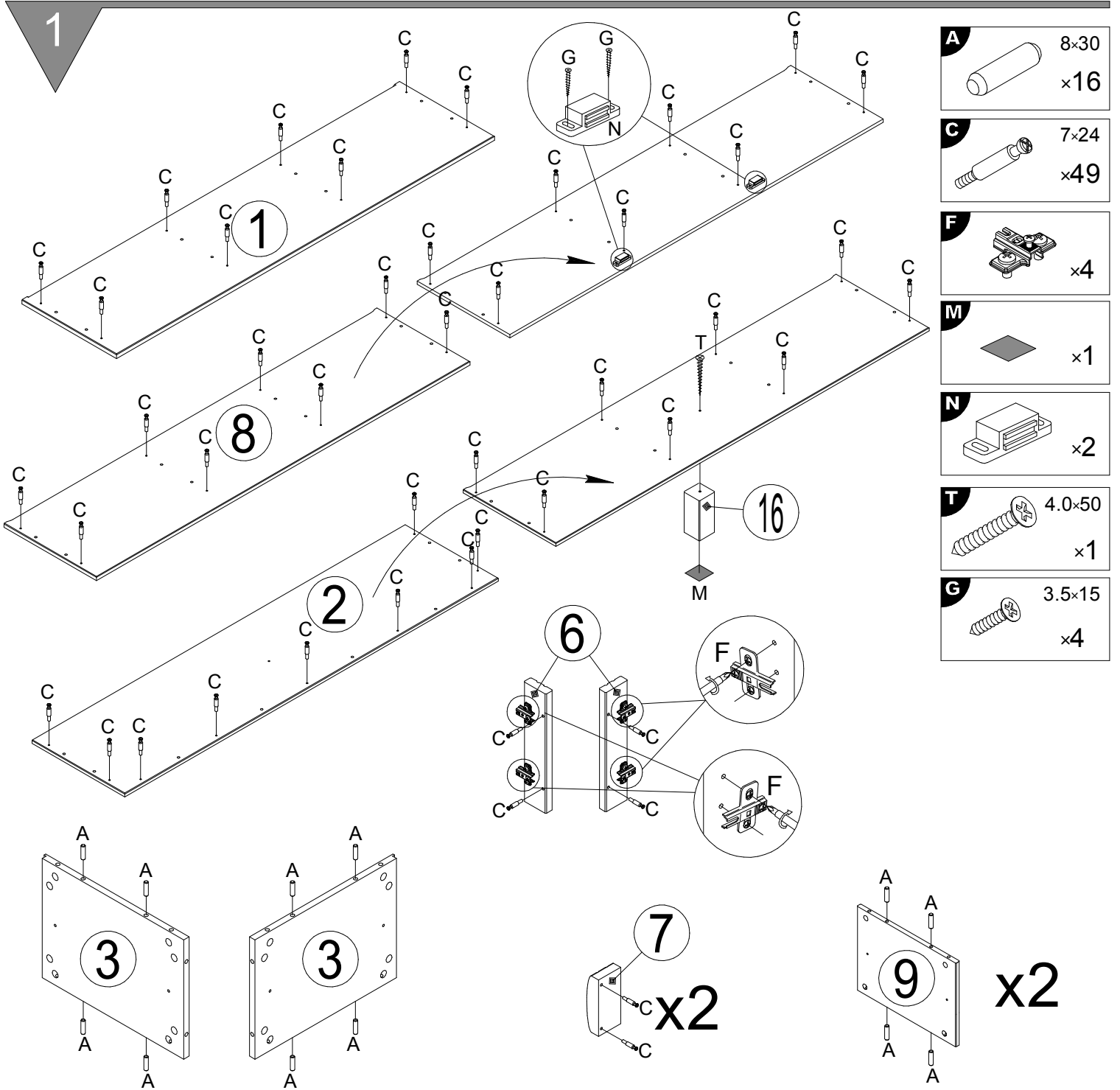
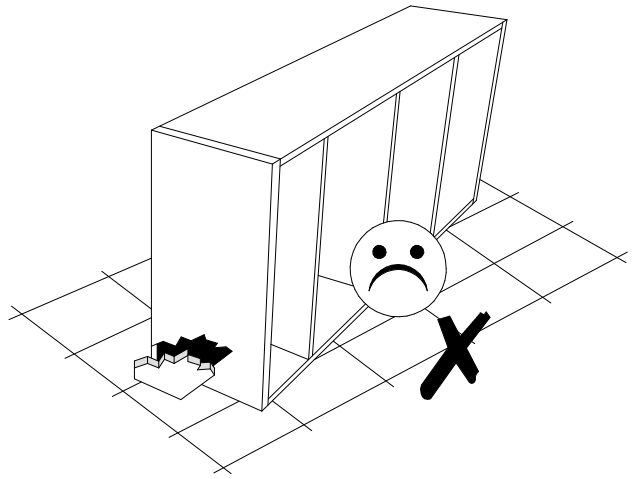
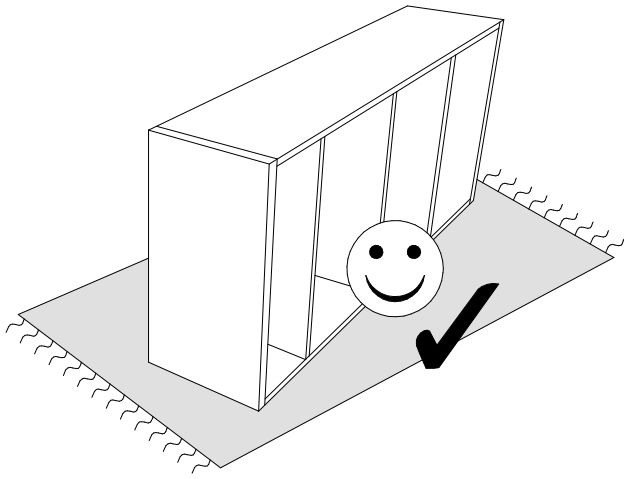
Typ · Type · Tip · Тип



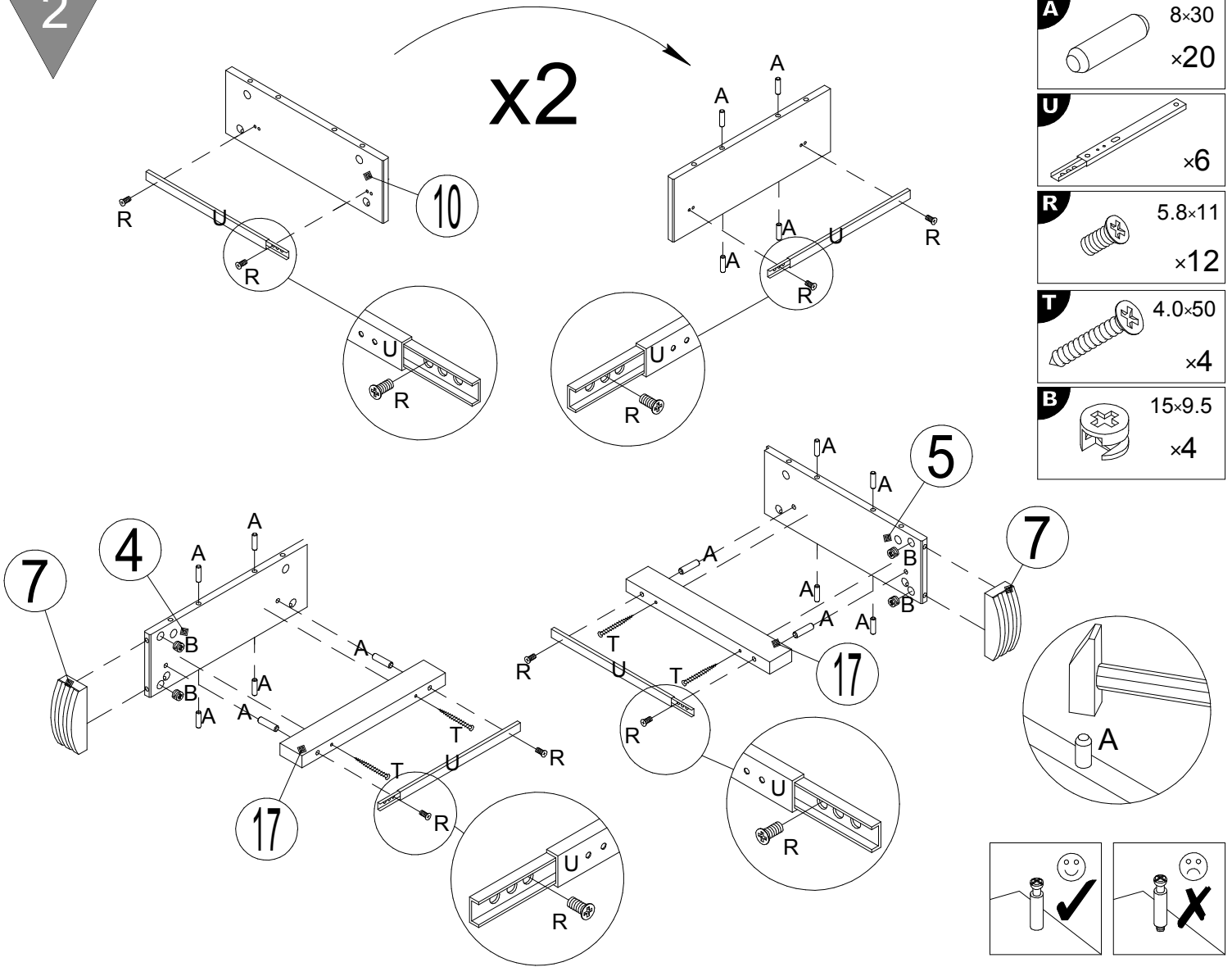
N	Size/MaB (mm)	Qty	✓	N	Size/MaB (mm)	Qty	✓
1	1600x400	1		14	517x354	2	
2	1580x392	1		15	467x354	1	
3	262x364	2		16	68x40	1	
4	124x364	1		17	328x50	2	
5	124x364	1		18	480x120	3	
6	262x56	2		19	310x94	3	
7	124x56	2		20	310x94	3	
8	1580x392	1		21	433x94	3	
9	262x359	2		22	306x442	3	
10	124x359	2		23	278x1550	1	
11	1560x68	1		24	140x534	2	
12	364x68	1		25	140x481	1	
13	364x68	1		26	258x480	2	

A  8x30 x56	B  15x9.5 x59	C  7x24 x59	D  x5	E  x4
F  x4	G  3.5x15 x13	H  3.5x35 x12	I  M4x10 x6	J  M4x35 x3
K  x12	L  x50	M  x4	N  x2	O  x2
P  M4x23 x2	Q  x1	R  5.8x11 x12	S  3.0x15 x2	T  4.0x50 x5
U  x6	Z 87  x1			

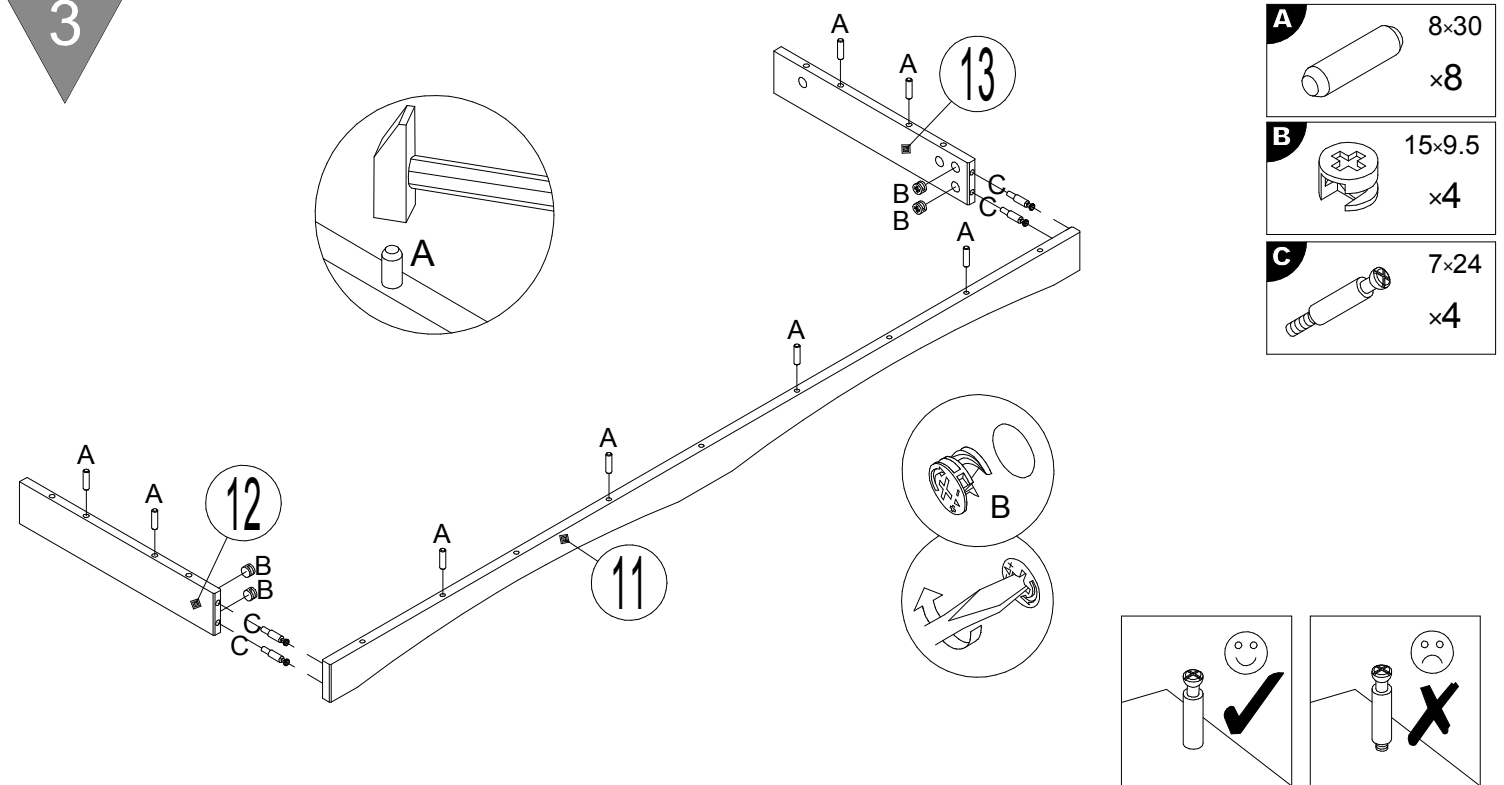




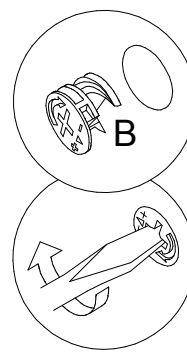
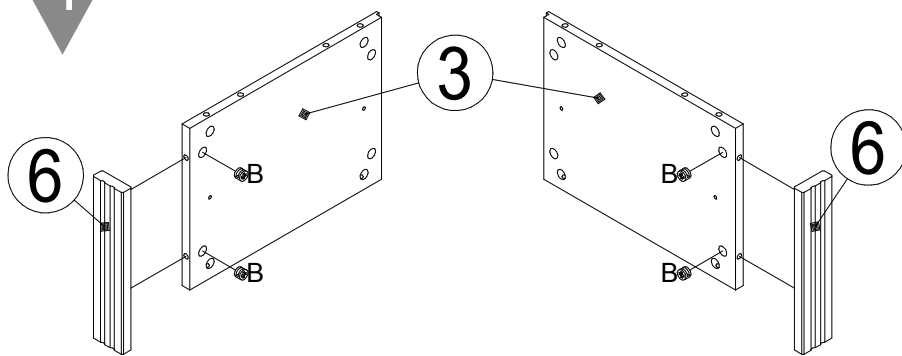
2



3

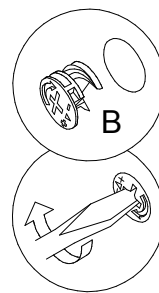
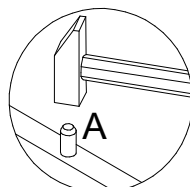
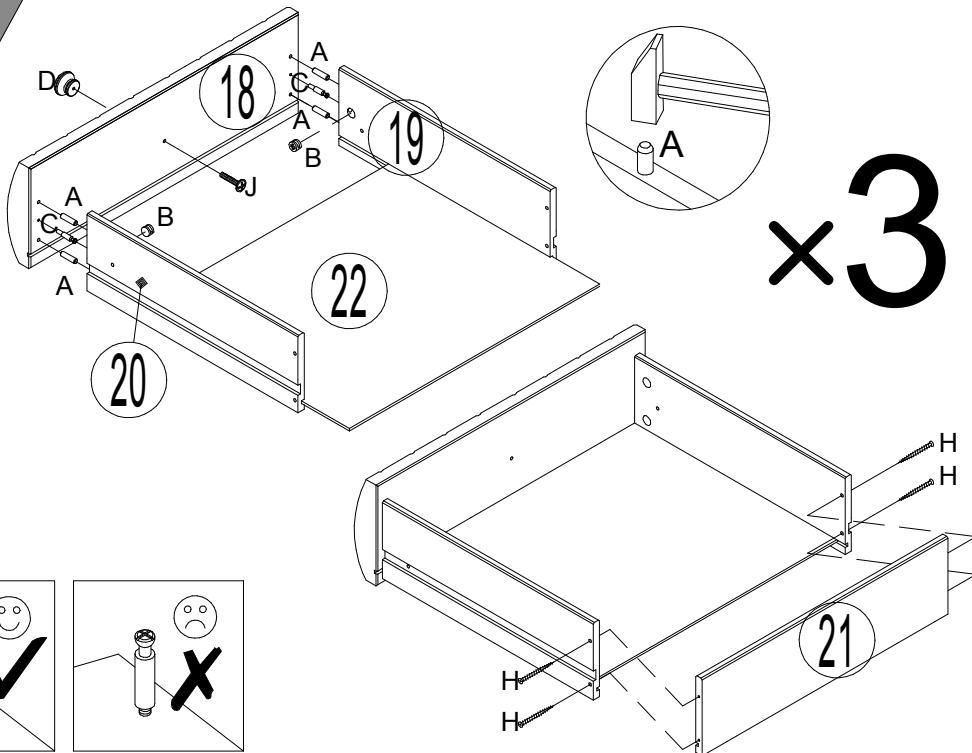


4



B 15x9.5
x4

5



A 8x30
x12

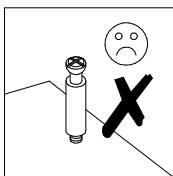
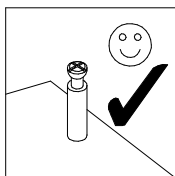
B 15x9.5
x6

C 7x24
x6

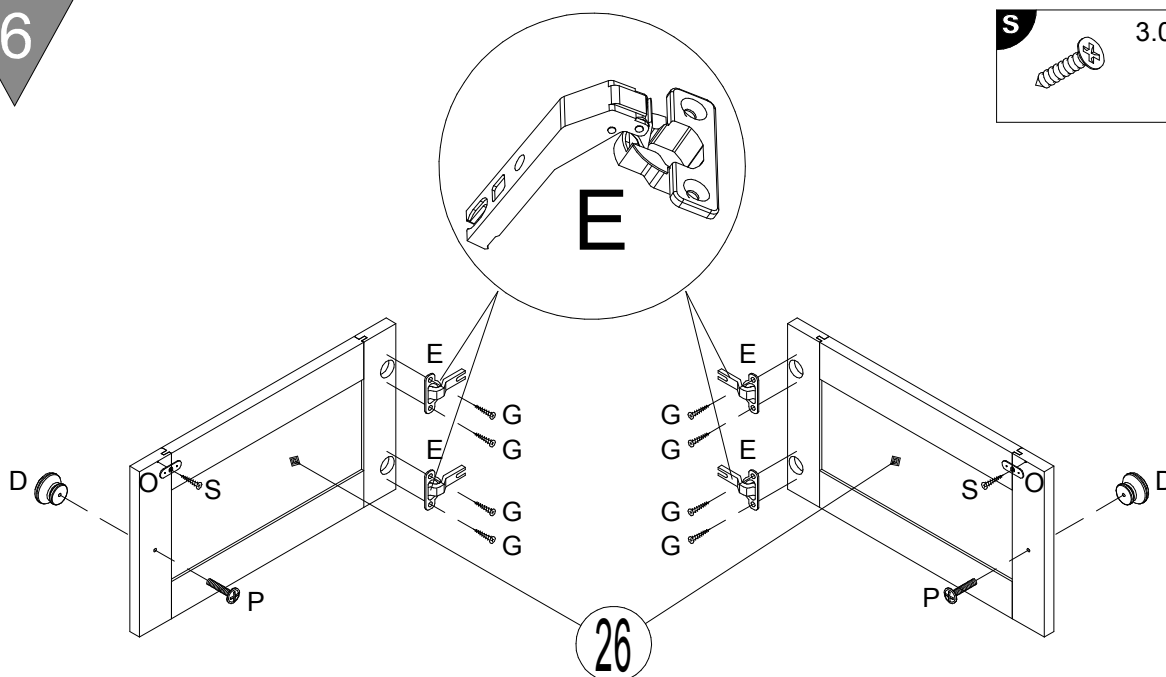
D x3

J M4x35
x3

H 3.5x35
x12



6



S 3.0x15
x2

D x2

E x4

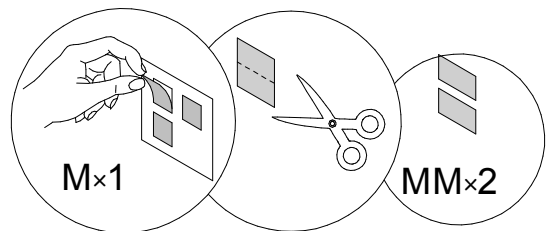
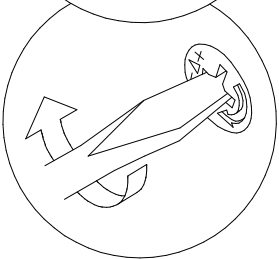
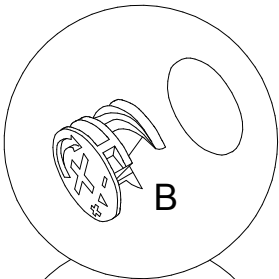
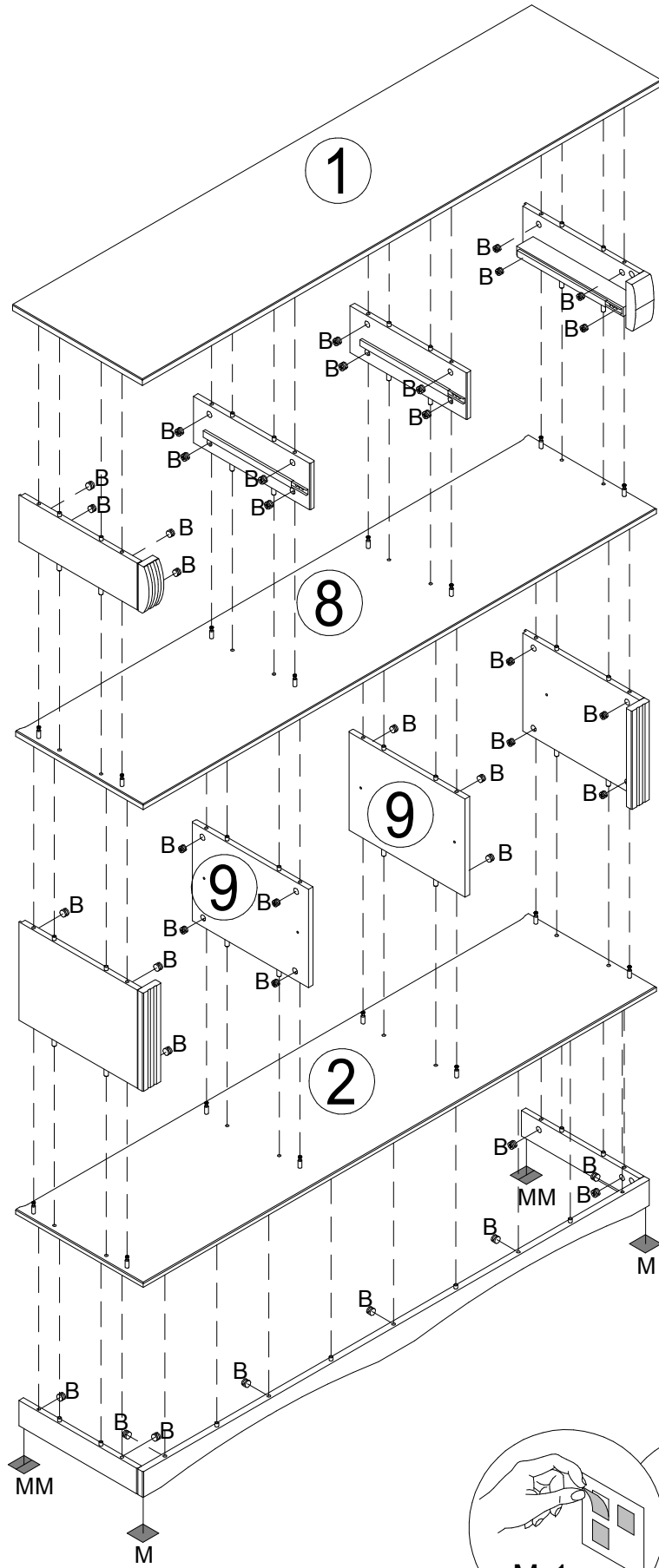
G 3.5x15
x8


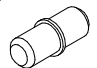
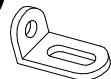


O x2

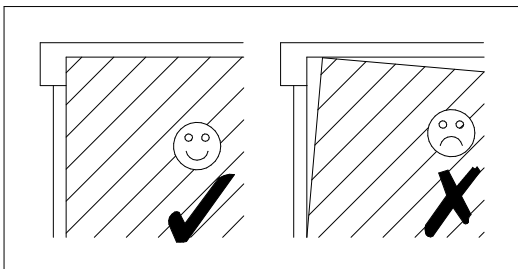
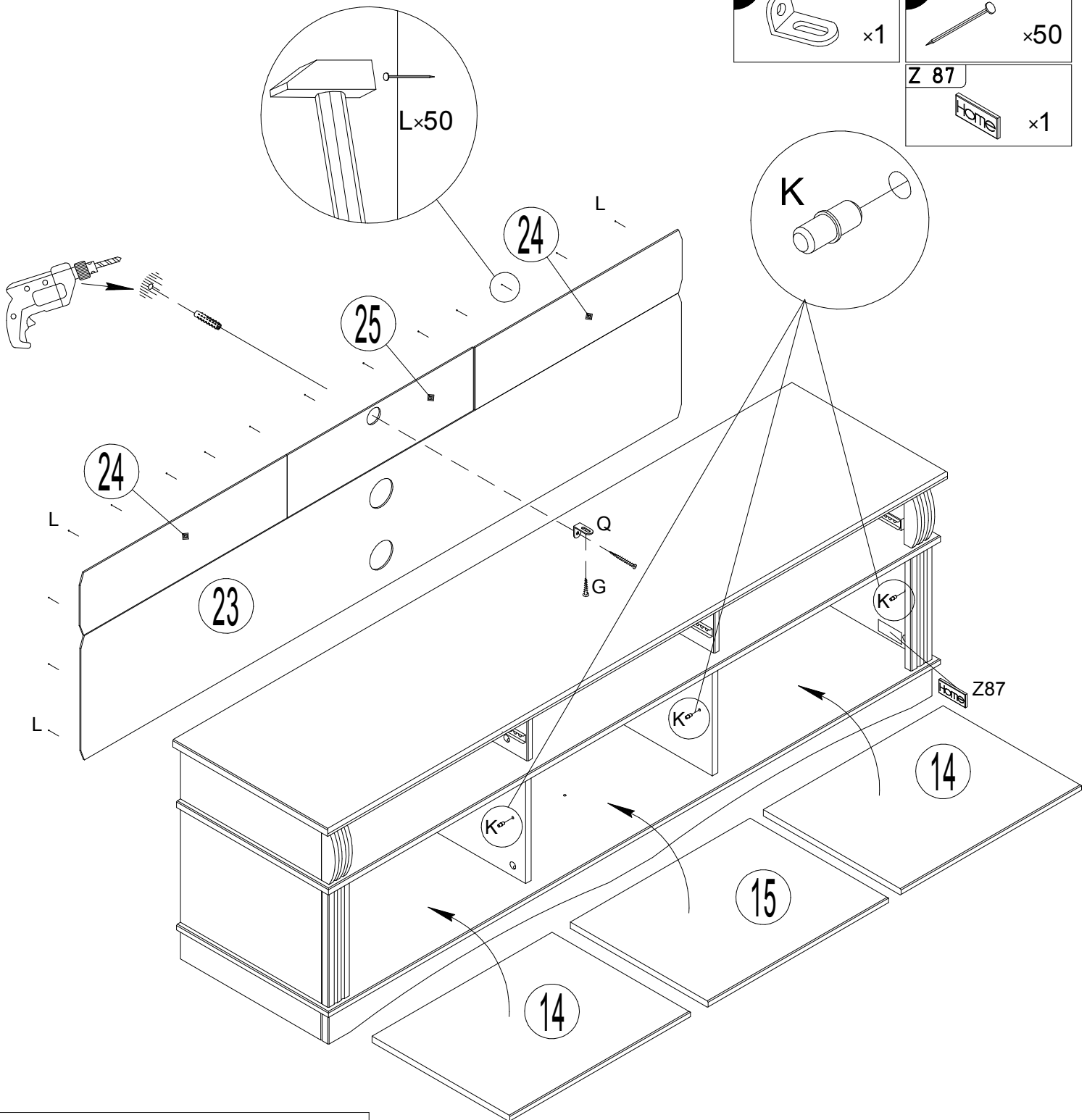
P M4x23
x2

B 15x9.5
x41

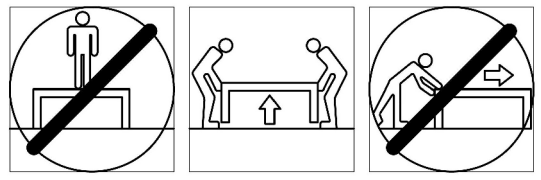
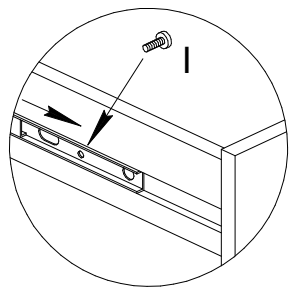
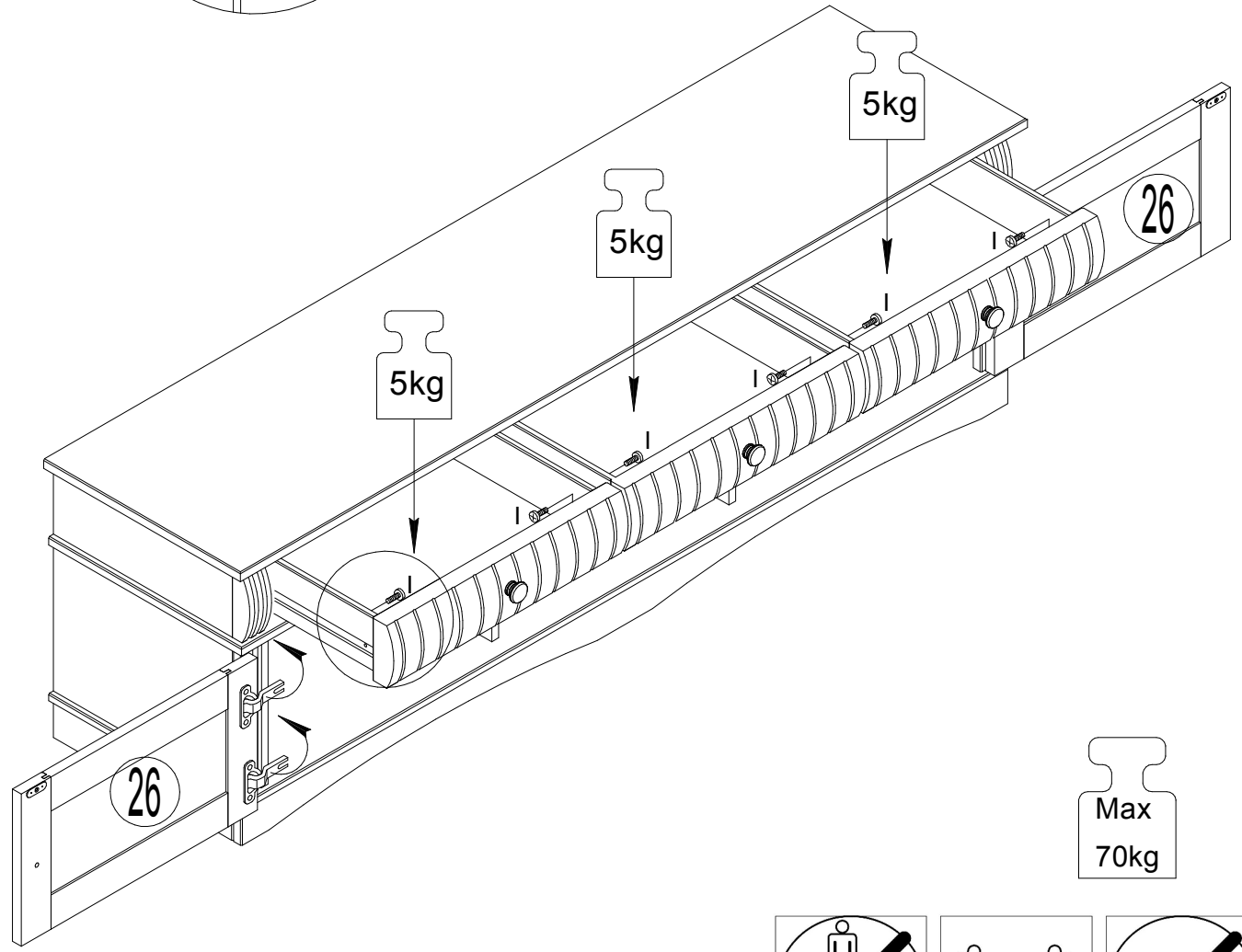
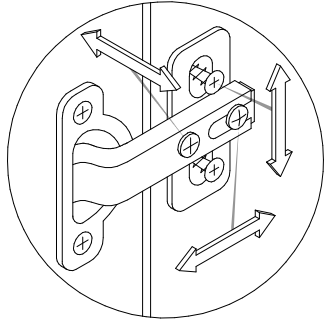

M
x3



G	 3.5x15 x1	K	 x12
Q	 x1	L	 x50
Z 87		 x1	



I M4x10
x6



**Achtung • Attention • Attenzione
Opgelet • Uwaga • Pozor • Figyelem
Atenție • Dikkat • Внимание**



D	Wandbefestigung dient als Kippschutz – unbedingt anbringen! Bei einigen Wandtypen kann ein Spezialdübel erforderlich sein!
GB	The wall fastening serves to prevent tipping – be absolutely sure to mount it! For certain wall types, a special wall plug may be necessary!
FR	La fixation murale sert de protection contre le basculement – à installer impérativement ! Pour certains types de murs il faut des chevilles spéciales !
IT	Il fissaggio alla parete serve da protezione anti-ribaltamento – attaccarla assolutamente! Per alcune strutture di parete può essere necessario un tassello speciale!
NL	Bevestiging aan de muur dient als kantelbescherming – zeker en vast bevestigen! Bij enkele muurtypes is een speciale plug misschien vereist!
PL	Mocowanie do ściany jest jednocześnie zabezpieczeniem przed przewróceniem – koniecznie zamontować! Do niektórych rodzajów ścian koniecznie zastosować specjalne kołki mocujące.
CZ	Montáž na stěnu slouží jako ochrana proti převrnutí – bezpodmínečně umístěte! U některých typů stěn může být zapotřebí speciální hmoždinka!
SK	Upevnenie na stenu slúži ako ochrana proti prevráteniu – bezpodmienečne použite! Pre niektoré druhy stien môže byť potrebná špeciálna hmoždinka!
HU	A terméket a falhoz kel rögzíténi, különben az felborulhat! Egyes faltípusoknál speciális tiplit kell használni!
RO	Sistemul de fixare la perete servește ca protecție la răsturnare – de montat obligatoriu! Pentru unele tipuri de pereți este posibil să fie necesar un diblu special!
TR	Duvardaki sabitleme, devrilmeye karşı bir emniyet tedbiridir ve mutlaka monte edilmelidir! Bazı duvar tiplerinde bunun için özel bir dübel gerekli olabilir!
RU	Обязательно установите крепление на стене во избежание опрокидывания! Для некоторых типов стен может потребоваться специальный дюбель!



**Achtung • Attention • Attenzione
Opgelet • Uwaga • Pozor • Figyelem
Atenție • Dikkat • Внимание**



(D)	Wandbefestigung dient als Kippschutz – unbedingt anbringen! Bei einigen Wandtypen kann ein Spezialdübel erforderlich sein!
(GB)	The wall fastening serves to prevent tipping – be absolutely sure to mount it! For certain wall types, a special wall plug may be necessary!
(FR)	La fixation murale sert de protection contre le basculement – à installer impérativement ! Pour certains types de murs il faut des chevilles spéciales !
(IT)	Il fissaggio alla parete serve da protezione anti-ribaltamento – attaccarla assolutamente! Per alcune strutture di parete può essere necessario un tassello speciale!
(NL)	Bevestiging aan de muur dient als kantelbescherming – zeker en vast bevestigen! Bij enkele muurtypes is een speciale plug misschien vereist!
(PL)	Mocowanie do ściany jest jednocześnie zabezpieczeniem przed przewróceniem – koniecznie zamontować! Do niektórych rodzajów ścian koniecznie zastosować specjalne kołki mocujące.
(CZ)	Montáž na stěnu slouží jako ochrana proti převrnutí – bezpodmínečně umístěte! U některých typů stěn může být zapotřebí speciální hmoždinka!
(SK)	Upevnenie na stenu slúži ako ochrana proti prevráteniu – bezpodmínečne použite! Pre niektoré druhy stien môže byť potrebná špeciálna hmoždinka!
(HU)	A terméket a falhoz kel rögzíténi, különben az felborulhat! Egyes faltípusoknál speciális tiplit kell használni!
(RO)	Sistemul de fixare la perete servește ca protecție la răsturnare – de montat obligatoriu! Pentru unele tipuri de pereți este posibil să fie necesar un diblu special!
(TR)	Duvardaki sabitleme, devrilmeye karşı bir emniyet tedbiridir ve mutlaka monte edilmelidir! Bazı duvar tiplerinde bunun için özel bir dübel gerekli olabilir!
(RU)	Обязательно установите крепление на стене во избежание опрокидывания! Для некоторых типов стен может потребоваться специальный дюбель!