

## 11. Reset the Synergy Pro

In order to go back to factory setting on your Synergy Pro.

Turn off the lamp by holding the ON/OFF button for 2 seconds (if on).

Wait 3 seconds.

Now hold and press the ON/OFF button for 10 seconds until the lamp turns on, off and on again.

This needs to be done if you want the lamp to "forget" any previous paired phones or Master/Follower lamps.

## 12. Charging

Lift up the small silicone part on the bottom of your Kooduu Synergy PRO product and insert the USB jack into the USB port. If you are using the product for the first time, it is recommended to leave the USB jack plugged-in for a minimum of 12 hours, in order to charge the internal battery fully.

General Notes:

For an optimal experience, keep your mobile device within 35m to the LEFT channel speaker unit.  
Position your 2 units in the same room or outdoor area within 3-5m of each other, free from obstructions.  
The performance of your KOODUU Synergy PRO products may vary based on device, distance and other environmental factors.

## 13. Maintenance and cleaning

Servicing or repair must only be carried out by a specialist or specialist workshop. The product contains no parts that require servicing by you. Therefore, never open the product (except for the procedures described in these operating instructions).

A dry, soft and clean cloth is sufficient for cleaning the outside.



Never use any aggressive cleaning agents, alcohol or other chemical solutions that would damage the casing (discoloration).

## 14. Disposal

### a) Product

Electronic devices are recyclable waste and must not be disposed of in the household waste!

At the end of its service life, dispose of the product according to the relevant statutory regulations.

Remove any inserted batteries/rechargeable batteries and dispose of them separately from the product.

### b) Batteries and Rechargeable Batteries



You as the end user are required by law (Battery Ordinance) to return all used batteries/rechargeable batteries. Disposing of them in household waste is prohibited!

Batteries/rechargeable batteries that contain any hazardous substances are labeled with the adjacent icon to indicate that disposal in domestic waste is forbidden. The descriptions for the respective heavy metals are: Cd=cadmium, Hg=mercury, Pb=lead (the names are indicated on the battery/rechargeable battery e.g. below the rubbish bin symbol shown on the left).

You may return used batteries/rechargeable batteries free of charge at the official collection points in your community, in our stores, or wherever batteries/rechargeable batteries are sold.

You thus fulfill your statutory obligations and contribute to the protection of the environment.




Bluetooth-Standlautsprecher mit LED-Licht und Weinkühler  
Modell: Kooduu Synergy PRO  
Benutzerhandbuch  
Version 1.1  
2019

## Einleitung

Sehr geehrte/r Kunde/in,

vielen Dank für den Kauf unseres Kooduu Synergy PRO. Wir wünschen Ihnen viel Spaß beim Anhören Ihrer Lieblingsmusik und gleichzeitig viel Spaß mit Ihrer neuen Designerlampe und dem Kühler.

Dieses Produkt entspricht den gesetzlichen nationalen und europäischen Anforderungen. Um diesen Zustand zu erhalten und einen sicheren Betrieb zu gewährleisten, müssen Sie als Benutzer diese Betriebsanleitung beachten!

 Diese Bedienungsanleitung ist Bestandteil dieses Produkts. Sie enthält wichtige Hinweise zur Inbetriebnahme und Handhabung. Berücksichtigen Sie das auch, wenn Sie das Produkt an Dritte weitergeben. Bewahren Sie diese Bedienungsanleitung daher zum Nachschlagen auf!

Alle Firmen- und Produktnamen sind Marken ihrer jeweiligen Eigentümer. Alle Rechte vorbehalten.

## 1. Verwendungszweck

Dieser Kooduu Synergy PRO ist zur Verwendung als Lifestyle-Produkt vorgesehen. Das Produkt dient als multifunktionaler Lautsprecher und Licht. Die obere Kammer kann zum Kühlen von Wein oder als Vase verwendet werden. Eine andere als die oben beschriebene Verwendung kann das Produkt beschädigen. Darüber hinaus ist dies mit Gefahren verbunden, wie z.B. Kurzschluss, Brand, Elektroschock, usw. Keine Komponente dieses Produktes darf verändert oder umgebaut werden! Lesen Sie diese Bedienungsanleitung vollständig und aufmerksam durch. Sie enthält wichtige Informationen über die Einrichtung, Funktion und zum Betrieb. Beachten Sie immer die Sicherheitshinweise! Das mitgelieferte Netzteil ist nur zum Laden in Innenräumen vorgesehen.

## 2. Kartoninhalt

- Bluetooth-Standlautsprecher und LED-Licht
- Benutzerhandbuch
- USB-Kabel
- USB Netzteil
- Stützständer
- Schrauben

## 3. Sicherheitsinformation

Die Gewährleistung / Garantie erlischt, wenn durch Nichtbeachtung dieser Betriebsanleitung ein Schaden entstanden ist. Für Folgeschäden übernehmen wir keine Haftung! Wir übernehmen auch keine Haftung für Sach- oder Personenschäden, die durch unsachgemäße Verwendung oder Nichtbeachtung der Sicherheitshinweise verursacht werden. In diesen Fällen erlischt die Garantie/Gewährleistung!

Die folgenden Sicherheitshinweise dienen nicht nur dem Schutz Ihrer Gesundheit, sondern auch dem Schutz des Geräts. Bitte lesen Sie Folgendes sorgfältig durch:

Das eigenmächtige Umbauen und/oder Verändern des Produktes ist aus Sicherheits- und Zulassungsgründen unzulässig.

Das Produkt ist nur für trockene Räume geeignet. Setzen Sie es nicht für längere Zeit direkter Sonneneinstrahlung, Hitze, Kälte, Feuchtigkeit oder Nässe aus. Andernfalls kann das Produkt beschädigt werden. Es besteht Brandgefahr oder die Gefahr eines tödlichen Stromschlags. Schalten Sie in diesem Fall zuerst die entsprechende Steckdose ab (z. B. Leistungsschalter ausschalten) und ziehen Sie dann den Netzadapter aus der Steckdose. Trennen Sie alle Kabel vom Gerät. Nehmen Sie das Produkt danach nicht mehr in Betrieb, sondern wenden Sie sich an Ihren lokalen Händler oder setzen Sie sich unter <https://www.kooduu.com/return-policy/> mit uns in Verbindung.

Stellen Sie keine offenen Feuerquellen wie brennende Kerzen auf das Gerät.

Gehen Sie vorsichtig mit dem Produkt um. Es kann durch Stöße, Schläge oder Herunterfallen aus geringer Höhe beschädigt werden.

**Hinweis: Der Griff und der Aluminiumring sind nicht wasserdicht und müssen immer trocken gehalten werden.**

Dieses Produkt ist kein Spielzeug und nicht für Kinder geeignet. Kinder können die Gefahren beim Umgang mit Elektrogeräten nicht einschätzen. Lassen Sie das Verpackungsmaterial nicht unbeaufsichtigt. Es kann für Kinder zu einem gefährlichen Spielzeug werden. Beachten Sie auch die Sicherheits- und Bedienungsanweisungen aller anderen Geräte, die Sie an den Lautsprecher anschließen.

## 4. Produktübersicht

### Tastenfunktion & Unterer Teil

- A1 An/Aus Schalter
- A2 USB Ladegerät

### Aufladen

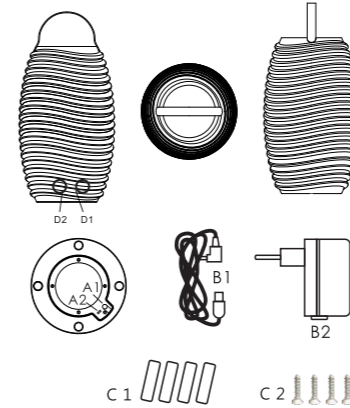
- B1 USB Kabel
- B2 USB Netzteil

### Montageteile

- C1 Ständer
- C2 Schrauben

### LED Anzeige

- D1 Lade LED
- D2 Modus LED



## 5. Einrichtung des Mono-Lautsprechers (Einzelgerät)

### 5.1

#### Schritt 1:

Schalten Sie vor der ersten Verwendung die Bluetooth-Funktion aller anderen Bluetooth-Geräte in der Nähe des Lautsprechers aus.

#### Schritt 2:

Drücken Sie die Ein-/Aus-Taste am Gerät etwa 3 Sekunden lang. Sie hören einen Startton und die blaue LED-Anzeige blinkt schnell.

#### Schritt 3:

Schalten Sie nun Bluetooth auf Ihrem Handy ein und suchen Sie nach "Synergy(35/50/65) PRO" unter erkennbaren Geräten in Ihrem Bluetooth-Menü und verbinden Sie sich mit dem Gerät.

#### Schritt 4:

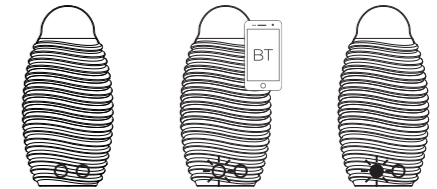
Sie werden zur Eingabe eines Codes aufgefordert. Der Code lautet "5 6 3 8"

#### Schritt 5:

Nachdem Sie den Signalton der Verbindung gehört haben, wurde das Produkt erfolgreich gekoppelt. Dies kann durch das CONNECTED-Zeichen auf Ihrem Smart-Gerät bestätigt werden.

#### Schritt 6:

Die blaue Anzeigelampe leuchtet dauerhaft blau. Sie können jetzt Ihre Lieblingsmusik abspielen.



## 6. Lautstärkeinstellungen

Um die Lautstärke anzupassen, verwenden Sie das angeschlossene Smart-Gerät, um die Lautstärke leiser und lauter zu stellen.

## 7. Mit neuem Handy verbinden

Wenn Sie den Lautsprecher mit einem neuen Gerät koppeln möchten, müssen Sie zuerst die Bluetooth-Funktion des verbundenen Telefons ausschalten. Warten Sie 5 Sekunden und stellen Sie dann eine Verbindung mit dem neuen Gerät her.

## 8. Den Synergy Pro ausschalten

Zum Ausschalten des Produkts halten Sie die Ein-/Aus-Taste gedrückt, bis die LED-Anzeige erlischt.

## 9. Mehrfache Lautsprecherverbindungen einrichten

Wenn Sie mehrere Kooduu-Produkte haben, die Sie koppeln möchten, befolgen Sie die folgenden Anweisungen.

### Schritt 1:

Schalten Sie vor der ersten Verwendung die Bluetooth-Funktion aller anderen Bluetooth-Geräte in der Nähe der Lautsprecher aus.

### Schritt 2:

Drücken Sie den Ein-/Ausschalter am ersten Gerät etwa 3 Sekunden lang. Bei beiden Geräten ertönt ein Startton und die blaue LED-Anzeige blinkt.

### Schritt 3:

Wählen Sie die Einheit, die der "Master" sein wird

### Schritt 4:

Drücken Sie zweimal die EIN/AUS-Taste des "Masters" - die blaue LED blinkt jetzt langsamer.

### Schritt 5:

Wählen Sie die nächste anzuschließende „Follower“-Einheit.

### Schritt 6:

Drücken Sie einmal die EIN/AUS-Taste des "Followers" - die blaue LED erlischt.

### Schritt 7:

Lassen Sie den „Follower“ sich automatisch mit dem „Master“-Lautsprecher verbinden. Sie hören einen Piepton, sobald die Verbindung zwischen dem „Follower“ und dem „Master“-Lautsprecher hergestellt wurde.

Wiederholen Sie die Schritte 5 bis 7 mit allen "Followern", die Sie mit dem "Master" koppeln möchten.

### Schritt 8:

Um die Kopplung abzuschließen, drücken Sie zweimal die EIN/AUS-Taste des "Masters" - die blaue LED blinkt jetzt wieder schnell

## DRÜCKEN SIE NICHT DIE EIN/AUS-TASTE EINES FOLLOWER-GERÄTS.

### Schritt 9:

Das „Master“-Gerät ist jetzt für die Bluetooth-Kopplung sichtbar.

### Schritt 10:

Rufen Sie das Bluetooth-Menü auf Ihrem Smart-Gerät oder Computer auf und starten Sie die Kopplung mit Synergy Pro „Master“. Die LED-Lampe blinkt schnell.

### Schritt 11:

Sie werden aufgefordert, einen Code einzugeben. Der Code lautet "5 6 3 8"

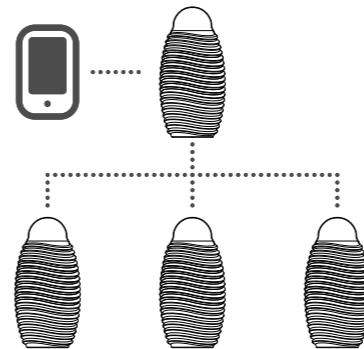
### Schritt 12:

Der Piepton gibt an, dass das Gerät erfolgreich gekoppelt wurde. Dies kann durch das CONNECTED-Zeichen auf Ihrem Smart-Gerät bestätigt werden.

Die LED-Lampe des „Masters“ leuchtet nun durchgehend blau.

Sobald alle Einheiten gekoppelt wurden, werden die Einstellungen gespeichert und beim nächsten Einschalten der Lampen "automatisch" mit den vorherigen Einstellungen gekoppelt.

**HINWEIS: Wenn Sie das Pairing nicht abschließen, indem Sie zweimal auf „Master“ ON / OFF drücken, kann keine erfolgreiche Bluetooth-Verbindung hergestellt werden. Das Bluetooth des Masters wird auf Ihrem Smart-Gerät angezeigt, es ist jedoch keine Verbindung möglich.**



## 10. Hinzufügen weiterer "Follower"-Einheiten zu einem vorhandenen Multisystem:

### Schritt 1:

Suchen Sie die Master-Einheit.

### Schritt 2:

Drücken Sie zweimal auf den „Master“ (während das Gerät eingeschaltet ist).

### Schritt 3:

Wählen Sie die nächste anzuschließende „Follower“-Einheit.

### Schritt 4:

Drücken Sie einmal die EIN/AUS-Taste des "Followers" - die blaue LED erlischt.

### Schritt 5:

Lassen Sie den „Follower“ sich automatisch mit dem „Master“-Lautsprecher verbinden. Sie hören einen Piepton, sobald die Verbindung zwischen dem „Follower“ und dem „Master“-Lautsprecher hergestellt wurde.

### Schritt 6:

Um die Kopplung abzuschließen, drücken Sie zweimal die EIN/AUS-Taste des Masters - die blaue LED blinkt jetzt wieder schnell.

## DRÜCKEN SIE NICHT DIE EIN/AUS-TASTE EINES VORHANDENEN FOLLOWER-GERÄTS.

LED-STATUS	MODUS
Schnelles blaues Blinken	Das Produkt befindet sich im Bluetooth-Pairing-Modus
Langsames blaues Blinken der LED	Das Produkt befindet sich im "Master"-Modus und wartet auf die Kopplung mit "Follower"-Einheiten
Durchgehend blaue LED	Das Produkt wurde über Bluetooth mit einem Smart-Gerät gekoppelt
Produkt ist an – KEINE blaue LED	Das Produkt befindet sich im "Follower"-Modus und wartet auf die Kopplung mit der "Master"-Einheit
2. LED ist ROT	Das Produkt ist mit einem USB-Ladegerät verbunden und wird geladen
2. LED ist GRÜN	Das Produkt ist mit einem USB-Ladegerät verbunden und voll aufgeladen

Aktueller MODUS	MODUS LED Anzeige	Tastendruck	Neuer MODUS	MODUS LED Anzeige
AUS	Nicht zutreffend	2 Sekunden lang drücken	AN	Schnelles blaues Blinken
AN	(alle)	2 Sekunden lang drücken	AUS	Nicht zutreffend
Master Bluetooth Pairing	Schnelles blaues Blinken	Doppelt drücken	Master – sucht Follower Pairing	Langsames blaues Blinken
Master – sucht Follower Pairing	Langsames blaues Blinken	Doppelt drücken	Master – Bluetooth Pairing	Schnelles blaues Blinken
Master Bluetooth Pairing	Schnelles blaues Blinken	Einmal drücken	Follower	Keine LED
Follower	Keine LED	Einmal drücken	Master – Bluetooth Pairing	Schnelles blaues Blinken
AUS	Nicht zutreffend	10 Sekunden halten (RESET)	Master – Bluetooth Pairing	Schnelles blaues Blinken

## 11. Den Synergy Pro auf Werkseinstellungen zurücksetzen

Um Ihren Synergy Pro auf Werkseinstellungen zurückzusetzen:

Schalten Sie die Lampe aus, indem Sie die EIN/AUS-Taste 2 Sekunden lang gedrückt halten (falls eingeschaltet).

Warten Sie 3 Sekunden.

Halten Sie nun die EIN/AUS-Taste 10 Sekunden lang gedrückt, bis sich die Lampe ein-, ausschaltet und wieder einschaltet.

Dies muss durchgeführt werden, wenn die Lampe zuvor gekoppelte Telefone oder Master / Follower-Lampen „vergessen“ soll.

## 12. Laden

Heben Sie das kleine Silikonsteck an der Unterseite Ihres Kooduu Synergy PRO-Produkts an und stecken Sie den USB-Stecker in den USB-Anschluss. Wenn Sie das Produkt zum ersten Mal verwenden, wird empfohlen, die USB-Buchse mindestens 12 Stunden lang eingesteckt zu lassen, um den internen Akku vollständig aufzuladen.

Allgemeine Hinweise:

Um ein optimales Ergebnis zu erzielen, halten Sie Ihr Mobilgerät in einem Abstand von 35 m zur LINKEN Kanal-Lautsprecherereinheit. Stellen Sie Ihre 2 Geräte im gleichen Raum oder Außenbereich in einem Abstand von 3 bis 5 m zueinander auf, frei von Hindernissen.

Die Leistung Ihrer KOODUU Synergy PRO-Produkte kann je nach Gerät, Entfernung und anderen Umgebungsfaktoren variieren.

## 13. Wartung und Pflege

Wartungen oder Reparaturen dürfen nur von einer Fachkraft oder Fachwerkstatt durchgeführt werden. Das Produkt enthält keine Komponenten, die von Ihnen gewartet werden müssen. Öffnen Sie daher niemals das Produkt (mit Ausnahme der in dieser Bedienungsanleitung beschriebenen Verfahren). Ein trockenes, weiches und sauberes Tuch reicht aus, um die Außenseite zu reinigen.



Verwenden Sie niemals aggressive Reinigungsmittel, Alkohol oder andere chemische Lösungen, die das Gehäuse beschädigen würden (Verfärbung).

## 14. Entsorgung

### a) Produkt

Elektronische Geräte sind Wertstoffe und gehören nicht in den Hausmüll! Entsorgen Sie das Produkt am Ende seiner Lebensdauer gemäß den geltenden gesetzlichen Bestimmungen. Entfernen Sie benutzte Batterien/Akkus und entsorgen Sie diese getrennt vom Produkt.

### b) Batterien und wiederaufladbare Akku

Sie als Endverbraucher sind gesetzlich (Batterieverordnung) verpflichtet, alle verbrauchten Batterien/Akkus abzugeben. Ihre Entsorgung über den Hausmüll ist verboten!

Batterien/Akkus, die gefährliche Stoffe enthalten, sind mit dem nebenstehenden Symbol gekennzeichnet, um darauf hinzuweisen, dass die Entsorgung über den Hausmüll verboten ist. Die Beschreibungen für die jeweiligen Schwermetalle lauten: Cd = Cadmium, Hg = Quecksilber, Pb = Blei (die Namen sind auf der Batterie/dem Akku angegeben, beispielsweise unter dem links abgebildeten Müllersymbol).

Sie können gebrauchte Batterien/Akkus kostenlos bei den offiziellen Sammelstellen in Ihrer Gemeinde, in unseren Geschäften oder überall dort abgeben, wo Batterien/Akkus verkauft werden.

Sie erfüllen damit Ihre gesetzlichen Verpflichtungen und leisten einen Beitrag zum Umweltschutz.



Bluetooth gulvhøjtaler med LED-lys og vinkøler  
Model: Kooduu Synergy PRO  
Betjeningsvejledning  
Version 1.1  
2019