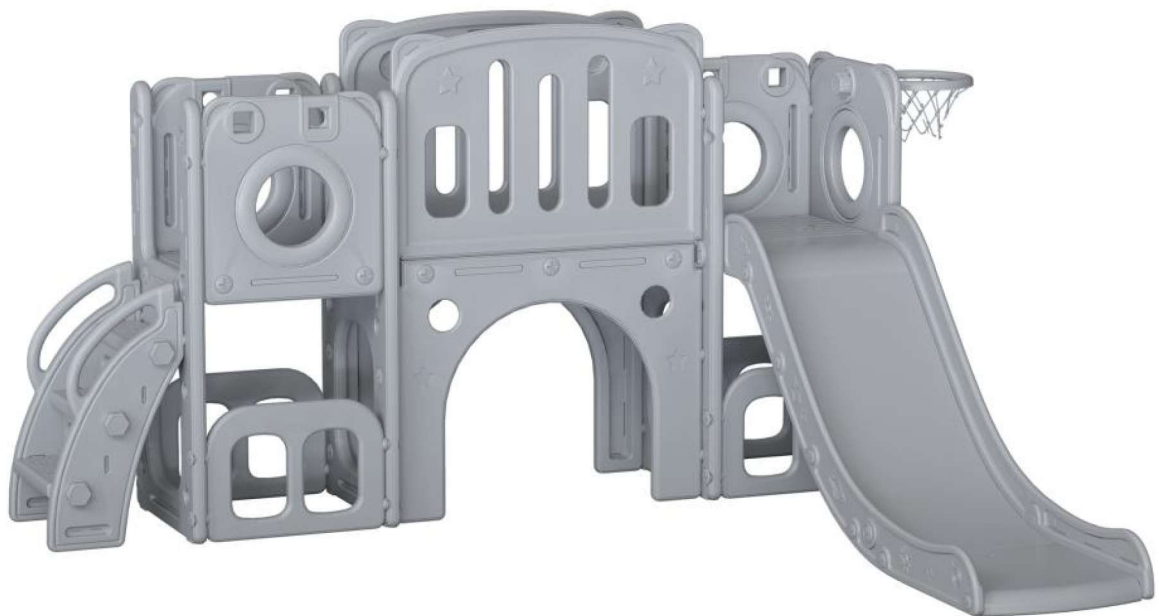


Ensemble de toboggans pour enfants

MANUEL DE L'UTILISATEUR



SKU: PP315670

DEMANDE DESSAI: EN71

NUMERO D'ARTICLE:EDS032

LIRE ET CONSERVER CETTE INSTRUCTION POUR UNE UTILISATION FUTURE



Decobus Handel GmbH
Innungsstraße 9, 21244 Buchholz, Deutschland
<https://www.decobusgroup.de>





[DE]

Warnung: Dieses Produkt ist nicht für Kinder unter 18 Monaten geeignet.

Warnung: Aufgrund der Kleinteile sollten Kinder das Produkt nur unter Aufsicht von Erwachsenen verwenden, um die Gefahr des Verschluckens zu vermeiden.

Warnung: Um die Sicherheit zu gewährleisten, befolgen Sie bitte die Anweisungen zur korrekten Installation und holen Sie sich bei Bedarf professionelle Hilfe.

Warnung: Stellen Sie Möbel nicht in der Nähe von Feuerquellen oder Gegenständen mit hoher Temperatur auf, um Brandgefahr zu vermeiden.

[EN]

Warning: Not suitable for children under 18 months.

Warning: Due to the small parts of the product, children should only use it under adult supervision to avoid a swallowing hazard..

Warning: To ensure safety, please follow the instructions for correct installation and seek professional assistance if necessary.

Warning: Do not place furniture close to fire sources or high-temperature objects to avoid the risk of fire.

[FR]

Avertissement : Ce produit ne convient pas aux enfants de moins de 18 mois.

Avertissement : En raison des petites pièces du produit, les enfants ne doivent l'utiliser que sous la surveillance d'un adulte afin d'éviter tout risque d'ingestion.

Avertissement : Pour garantir la sécurité, veuillez suivre les instructions pour une installation correcte et demander l'aide d'un professionnel si nécessaire.

Avertissement : Ne placez pas les meubles à proximité de sources d'incendie ou d'objets à haute température pour éviter tout risque d'incendie.

[IT]

Attenzione: Questo prodotto non è adatto ai bambini di età inferiore ai 18 mesi.

Attenzione: A causa delle piccole parti del prodotto, i bambini devono utilizzarlo solo sotto la supervisione di un adulto per evitare il rischio di soffocamento.

Attenzione: Per garantire la sicurezza, seguire le istruzioni per una corretta installazione e, se necessario, richiedere assistenza professionale.

Attenzione: Non posizionare i mobili vicino a fonti di fuoco o oggetti ad alta temperatura per evitare il rischio di incendio.

[ES]

Advertencia: Este producto no es adecuado para niños menores de 18 meses.

Advertencia: Debido a las pequeñas piezas del producto, los niños sólo deben utilizarlo bajo la supervisión de un adulto para evitar el riesgo de asfixia.

Advertencia: Para garantizar la seguridad, siga las instrucciones para una instalación correcta y busque asistencia profesional si es necesario.

Advertencia: No coloque muebles cerca de fuentes de fuego u objetos de alta temperatura para evitar el riesgo de incendio.

BITTE NICHT ZUM LADEN ZURÜCKGEBEN



Bitte geben Sie dieses Produkt nicht an den Händler zurück!!

Wir können Ihnen in jeder Hinsicht behilflich sein.

Wenn Sie feststellen, dass Sie Probleme beim Zusammenbau oder haben
Sollten Teile fehlen oder beschädigt sein, wenden Sie sich bitte an den Verkäufer.



Importeur	Decobus Handel GmbH		
Adresse	Innungsstraße 9, 21244 Buchholz, Deutschland		
URL	https://www.decobusgroup.de		
Hersteller	Wenzhou Kutao Toys Co., Ltd.		
Adresse	Tianyuan Village, Qiaoxia Twon, Yongjia TOWN, Count Wenzhou City, Zhejiang Province, China 325106		
Email/URL	99618070@qq.com		
<table border="1"><tr><td>EC</td><td>REP</td></tr></table>	EC	REP	Decobus Handel GmbH Innungsstraße 9, 21244 Buchholz, Deutschland https://www.decobusgroup.de
EC	REP		

STÜCKLISTE



A*2



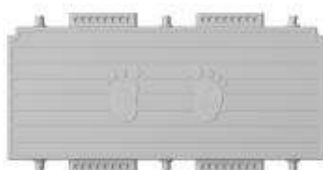
B*2



C*3



D*1



E*1



F*4



G*1



H*1



I*1



J*3

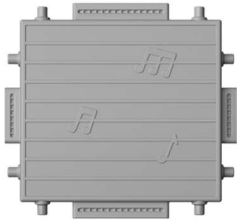


K*1



L*1

STÜCKLISTE



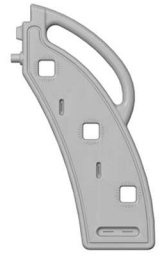
M*1



N*2



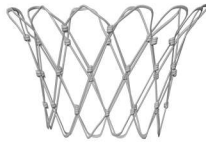
O*3



P*2



Q*1



R*1



T*1



U*1



V*2



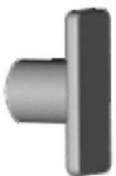
W*7



X*57



Y*14



Z*2

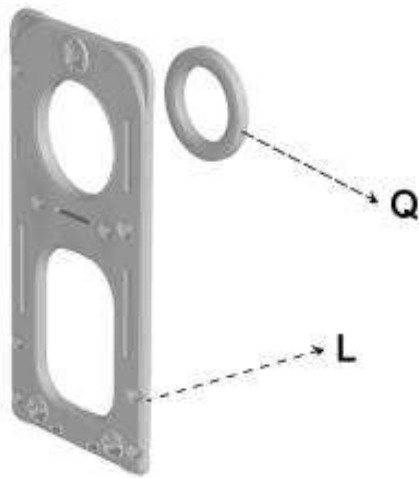


AA*1

INSTALLATION

Schritt 1

Drücken Sie Q in die kreisförmige Rille von L.



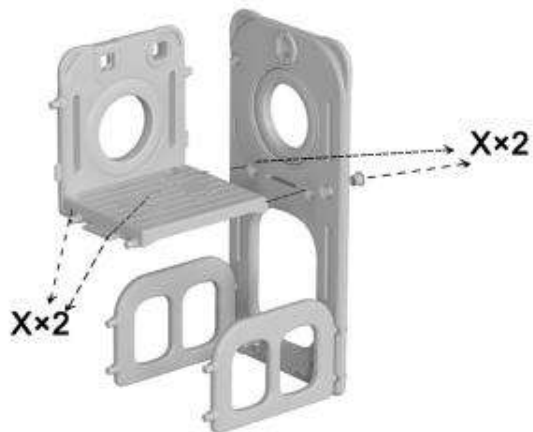
Schritt 2

Rasten Sie F in den Schlitz im unteren Teil von L ein und sichern Sie es mit X.



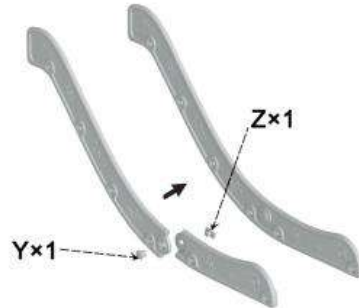
Schritt 3

Stecken Sie C und D in die runden Löcher im oberen Teil von L und sichern Sie sie mit einem "X".



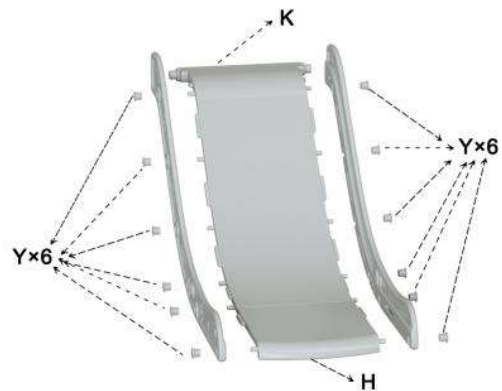
Schritt 4

Für das runde Loch an der Verbindung der beiden Teile von G befestigen Sie es zuerst mit Y von außen nach innen und dann mit Z von innen nach außen. Das Gleiche gilt für I.



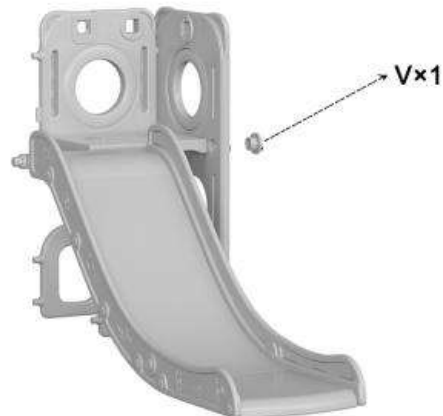
Schritt 5

Rasten Sie K in den Schlitz ein, der G und I entspricht, und sichern Sie es mit Y.



Schritt 6

Stecken Sie K in den entsprechenden Schlitz in der Mitte von L und sichern Sie es mit V.



INSTALLATION

Schritt 7

Befestigen Sie ein J an C, D, K, F und sichern Sie es mit X, V bzw. X.



Schritt 10

Fixieren Sie A und B wieder auf die gleiche Weise wie bei 8 und fixieren Sie sie mit X.



Schritt 8

Stecken Sie A in den Schlitz im oberen Teil von J und B in den Schlitz im unteren Teil von J und sichern Sie sie mit X.



Schritt 11

Man nehme ein J, setze es mit zwei F und einem M zusammen und befestige es mit einem X.



Schritt 9

E in die Schlitz von J und B einrasten und mit X sichern.



Schritt 12

Montieren Sie die beiden C's mit den J- und M-Befestigungen und sichern Sie sie mit den X's.



INSTALLATION

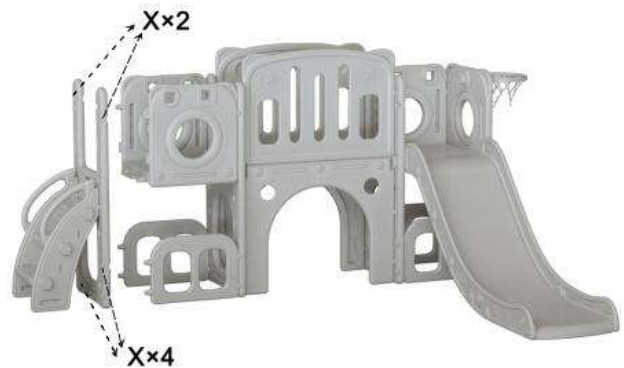
Schritt 13

Setzen Sie J und A,B zusammen und sichern Sie sie mit X. Schieben Sie R über T und lassen Sie es in den Schlitz im oberen Teil von L einrasten, und sichern Sie es mit W.



Schritt 16

Stecken Sie das zusammengesetzte J mit F und C zusammen und sichern Sie es mit einem X.



Schritt 14

Befestigen Sie O und N aneinander, lassen Sie sie in die Schlitz in P und sichern Sie sie mit W.



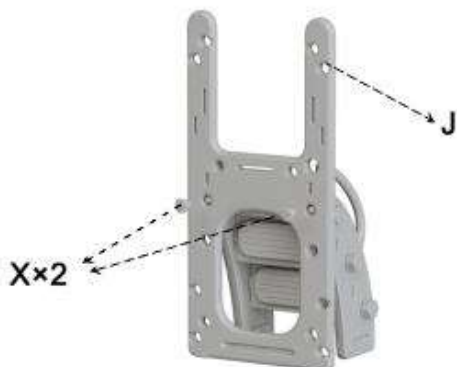
Schritt 17

Ihre Rutsche ist fertig zum Zusammenbau ! Gehen Sie los und haben Sie Spaß!



Schritt 15

Stecken Sie die gesicherte Perle in den Schlitz im unteren Teil von L und sichern Sie sie mit einem X.



Report No.: 244550352a 001 Page 1 of 10

Client: WENZHOU AIDUOPEI AMUSEMENT EQUIPMENT CO., LTD

Contact Information: NO. 202(EAST) QIAOXIA STREET, QIAOXIA TOWN, YONGJIA COUNTY, WENZHOU CITY, ZHEJIANG PROVINCE, CHINA

Manufacturer's name: WENZHOU KUTAO TOYS CO., LTD.
Tianyuan Village, Qiaoxia Twon, Yongjia County, Wenzhou City, Zhejiang Province, China 325106

Test item(s): Toy

Identification/ Model No(s): Slide with Swing
EDS032

Sample obtaining method: Sending by customer

Condition at delivery: Test item complete and undamaged.

Sample Receiving date: 2023-10-16

Testing Period: 2023-10-16 to 2023-10-24

Place of testing: Chemical laboratory Shanghai, Toys laboratory Shanghai

Test Specification:

Please refer to "Test Result Summary List" on page 2 for details

Other information:

Packaging provided: Artwork
The provided age grade of the item: Over 12 months.
The appropriate age grade of the item: Over 18 months.
The item was tested over 18 months.
^As per applicant's request, selected item was tested. For details please see material list.

For and on behalf of
TÜV Rheinland (Shanghai) Co., Ltd.



2023-10-26

Neo Yang / Assistant Manager

Date

Name/Position

Sample information is provided by customer. Test result is drawn according to the kind and extent of tests performed.
This test report relates to the above mentioned test sample. Without permission of the test center this test report is not permitted to be duplicated in extracts. This test report does not entitle to carry any safety mark on this or similar products.
"Decision Rule" document announced in our website (<https://www.tuv.com/landingpage/en/qm-gcn/>) describes the statement of conformity and its rule of enforcement for test results are applicable throughout this test report.

Test Report No.: 244550352a 001

Page 2 of 10

Test Result Summary :

Test Specification:

- 1 EN 71-1:2014+A1:2018 Mechanical and physical properties
- 2 2009/48/EC CE marking
- 3 2009/48/EC Labeling Requirement
(Importer/ Manufacturer Mark, Product Identification, Washing/ Cleaning instruction)
- 4 EN 71-2:2020 Flammability
- 5 EN 71 - 8: 2018 Activity toys for domestic use
- 6 EN 71-3:2019+A1:2021 Migration of 19 Elements^

Test result:

PASS
PASS
Please refer to result page
PASS
PASS
Please refer to result page

Children's Slide Set

USER MANUAL



SKU: PP315670

Test Request: EN71

ITEM NO: EDS032

READ AND SAVE THIS INSTRUCTION FOR FUTURE USE



Decobus Handel GmbH
Innungsstraße 9, 21244 Buchholz, Deutschland
<https://www.decobusgroup.de>





[DE]

Warnung: Dieses Produkt ist nicht für Kinder unter 18 Monaten geeignet.

Warnung: Aufgrund der Kleinteile sollten Kinder das Produkt nur unter Aufsicht von Erwachsenen verwenden, um die Gefahr des Verschluckens zu vermeiden.

Warnung: Um die Sicherheit zu gewährleisten, befolgen Sie bitte die Anweisungen zur korrekten Installation und holen Sie sich bei Bedarf professionelle Hilfe.

Warnung: Stellen Sie Möbel nicht in der Nähe von Feuerquellen oder Gegenständen mit hoher Temperatur auf, um Brandgefahr zu vermeiden.

[EN]

Warning: Not suitable for children under 18 months.

Warning: Due to the small parts of the product, children should only use it under adult supervision to avoid a swallowing hazard..

Warning: To ensure safety, please follow the instructions for correct installation and seek professional assistance if necessary.

Warning: Do not place furniture close to fire sources or high-temperature objects to avoid the risk of fire.

[FR]

Avertissement : Ce produit ne convient pas aux enfants de moins de 18 mois.

Avertissement : En raison des petites pièces du produit, les enfants ne doivent l'utiliser que sous la surveillance d'un adulte afin d'éviter tout risque d'ingestion.

Avertissement : Pour garantir la sécurité, veuillez suivre les instructions pour une installation correcte et demander l'aide d'un professionnel si nécessaire.

Avertissement : Ne placez pas les meubles à proximité de sources d'incendie ou d'objets à haute température pour éviter tout risque d'incendie.

[IT]

Attenzione: Questo prodotto non è adatto ai bambini di età inferiore ai 18 mesi.

Attenzione: A causa delle piccole parti del prodotto, i bambini devono utilizzarlo solo sotto la supervisione di un adulto per evitare il rischio di soffocamento.

Attenzione: Per garantire la sicurezza, seguire le istruzioni per una corretta installazione e, se necessario, richiedere assistenza professionale.

Attenzione: Non posizionare i mobili vicino a fonti di fuoco o oggetti ad alta temperatura per evitare il rischio di incendio.

[ES]

Advertencia: Este producto no es adecuado para niños menores de 18 meses.

Advertencia: Debido a las pequeñas piezas del producto, los niños sólo deben utilizarlo bajo la supervisión de un adulto para evitar el riesgo de asfixia.

Advertencia: Para garantizar la seguridad, siga las instrucciones para una instalación correcta y busque asistencia profesional si es necesario.

Advertencia: No coloque muebles cerca de fuentes de fuego u objetos de alta temperatura para evitar el riesgo de incendio.

PLEASE DO NOT RETURN TO STORE



**Please do not return this product to the retailer!!
We are able to assist you in ANY way.**

If you find that you have any trouble with assembly or missing or damaged parts, please contact the seller.



Importeur	Decobus Handel GmbH		
Adresse	Innungsstraße 9, 21244 Buchholz, Deutschland		
URL	https://www.decobusgroup.de		
Hersteller	Wenzhou Kutao Toys Co., Ltd.		
Adresse	Tianyuan Village, Qiaoxia Twon, Yongjia TOWN, Count Wenzhou City, Zhejiang Province, China 325106		
Email/URL	99618070@qq.com		
<table border="1"><tr><td>EC</td><td>REP</td></tr></table>	EC	REP	Decobus Handel GmbH Innungsstraße 9, 21244 Buchholz, Deutschland https://www.decobusgroup.de
EC	REP		

PART LIST



A*2



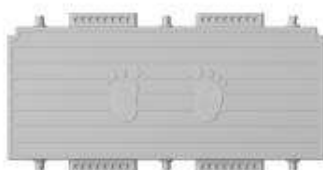
B*2



C*3



D*1



E*1



F*4



G*1



H*1



I*1



J*3

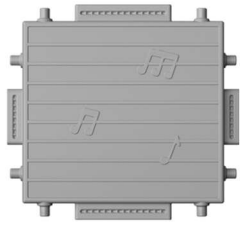


K*1



L*1

PART LIST



M*1



N*2



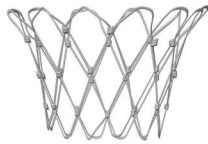
O*3



P*2



Q*1



R*1



T*1



U*1



V*2



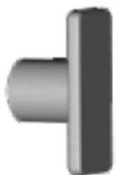
W*7



X*57



Y*14



Z*2

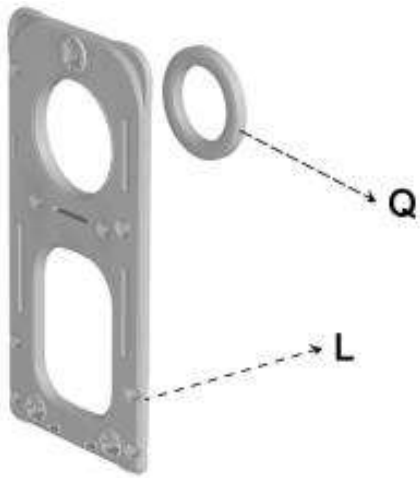


AA*1

ASSEMBLY

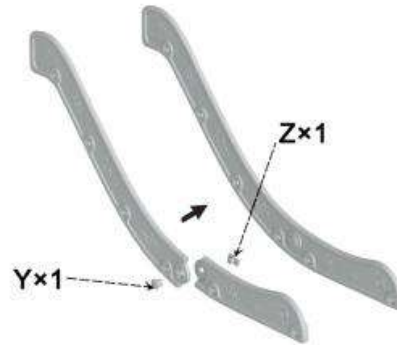
Step1

Press Q into the circular groove of L.



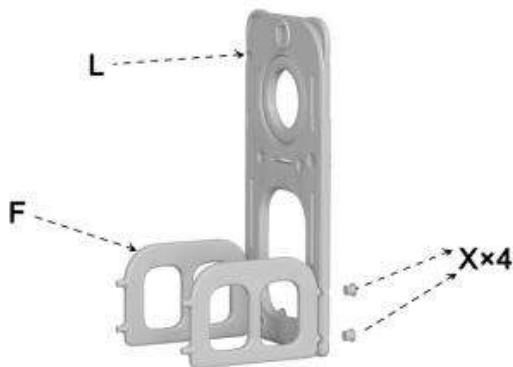
Step4

For the round hole at the junction of the two parts of G, fix it first with Y from the outside to the inside and then with Z from the inside to the outside. The same applies to I.



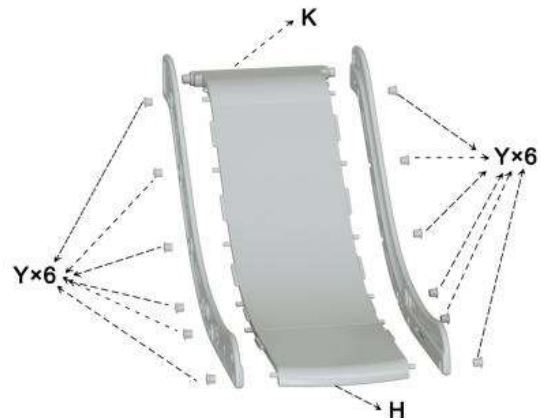
Step2

Engage F in the slot in the lower part of L and secure it with X.



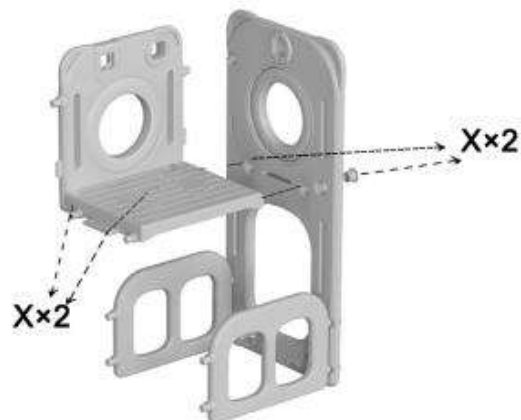
Step5

Splice K and H together. Engage K in the slot corresponding to G and I and secure it with Y.



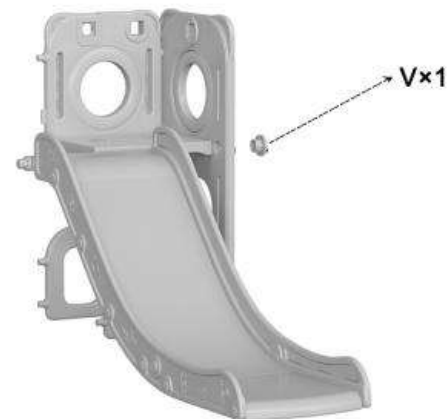
Step3

Insert C and D into the round holes in the upper part of L and secure them with an "X".



Step6

Insert K into the corresponding slot in the middle of L and secure it with V.



ASSEMBLY

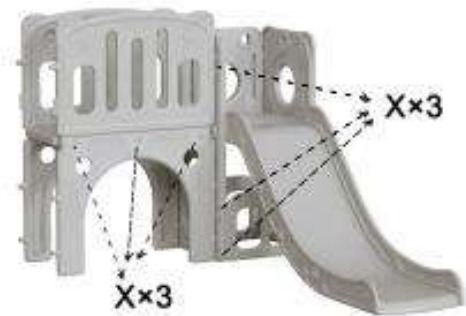
Step7

Snap a J to C,D,K,F and secure with X, V and X respectively.



Step10

Fix an A and B again in the same way as 8 and fix them with X.



Step8

Snap A into the slot in the upper part of J and B into the slot in the lower part of J and secure it with X.



Step11

Take a J, assemble it with two F's and an M, and fix it with an X.



Step9

Snap E into the slots in J and B and secure with X.



Step12

Assemble the two C's with J and M fixings and secure them with X's.



ASSEMBLY

Step13

Assemble assembled J and A,B together and secure with X. Slip R over T and snap into the slot in the upper part of L, and secured with a W.



Step16

Snap the assembled J together with F and C and secure with an X.



Step14

Attach O and N to each other, snap them into the slots in P and secure them with W.



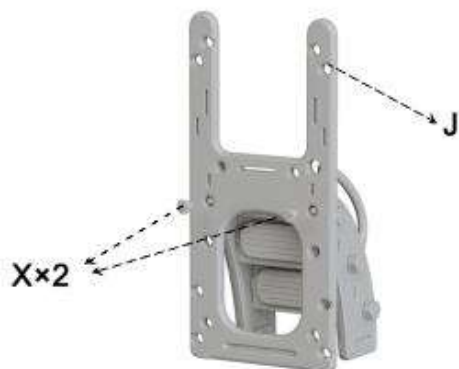
Step17

Your slide is ready to be assembled ! go and have fun!



Step15

Insert the secured bead into the slot in the lower part of L and secure it with an X.



Report No.: 244550352a 001 Page 1 of 10

Client: WENZHOU AIDUOPEI AMUSEMENT EQUIPMENT CO., LTD

Contact Information: NO. 202(EAST) QIAOXIA STREET, QIAOXIA TOWN, YONGJIA COUNTY, WENZHOU CITY, ZHEJIANG PROVINCE, CHINA

Manufacturer's name: WENZHOU KUTAO TOYS CO., LTD.
Tianyuan Village, Qiaoxia Twon, Yongjia County, Wenzhou City, Zhejiang Province, China 325106

Test item(s): Toy

Identification/ Model No(s): Slide with Swing
EDS032

Sample obtaining method: Sending by customer

Condition at delivery: Test item complete and undamaged.

Sample Receiving date: 2023-10-16

Testing Period: 2023-10-16 to 2023-10-24

Place of testing: Chemical laboratory Shanghai, Toys laboratory Shanghai

Test Specification:

Please refer to "Test Result Summary List" on page 2 for details

Other information:

Packaging provided: Artwork
The provided age grade of the item: Over 12 months.
The appropriate age grade of the item: Over 18 months.
The item was tested over 18 months.
^As per applicant's request, selected item was tested. For details please see material list.

For and on behalf of
TÜV Rheinland (Shanghai) Co., Ltd.



2023-10-26

Neo Yang / Assistant Manager

Date

Name/Position

Sample information is provided by customer. Test result is drawn according to the kind and extent of tests performed.
This test report relates to the above mentioned test sample. Without permission of the test center this test report is not permitted to be duplicated in extracts. This test report does not entitle to carry any safety mark on this or similar products.
"Decision Rule" document announced in our website (<https://www.tuv.com/landingpage/en/qm-gcn/>) describes the statement of conformity and its rule of enforcement for test results are applicable throughout this test report.

Test Report No.: 244550352a 001

Page 2 of 10

Test Result Summary :

Test Specification:

- 1 EN 71-1:2014+A1:2018 Mechanical and physical properties
- 2 2009/48/EC CE marking
- 3 2009/48/EC Labeling Requirement
(Importer/ Manufacturer Mark, Product Identification, Washing/ Cleaning instruction)
- 4 EN 71-2:2020 Flammability
- 5 EN 71 - 8: 2018 Activity toys for domestic use
- 6 EN 71-3:2019+A1:2021 Migration of 19 Elements^

Test result:

PASS
PASS
Please refer to result page
PASS
PASS
Please refer to result page

Kinder-Rutschen-Set

BENUTZERHANDBUCH



SKU: PP315670

TESTSTANDARD: EN71

ART.NR: EDS032

LESEN SIE DIESE ANLEITUNG UND BEWAHREN SIE SIE FÜR DEN
ZUKÜNFTIGEN GEBRAUCH AUF



Decobus Handel GmbH
Innungsstraße 9, 21244 Buchholz, Deutschland
<https://www.decobusgroup.de>





[DE]

Warnung: Dieses Produkt ist nicht für Kinder unter 18 Monaten geeignet.

Warnung: Aufgrund der Kleinteile sollten Kinder das Produkt nur unter Aufsicht von Erwachsenen verwenden, um die Gefahr des Verschluckens zu vermeiden.

Warnung: Um die Sicherheit zu gewährleisten, befolgen Sie bitte die Anweisungen zur korrekten Installation und holen Sie sich bei Bedarf professionelle Hilfe.

Warnung: Stellen Sie Möbel nicht in der Nähe von Feuerquellen oder Gegenständen mit hoher Temperatur auf, um Brandgefahr zu vermeiden.

[EN]

Warning: Not suitable for children under 18 months.

Warning: Due to the small parts of the product, children should only use it under adult supervision to avoid a swallowing hazard..

Warning: To ensure safety, please follow the instructions for correct installation and seek professional assistance if necessary.

Warning: Do not place furniture close to fire sources or high-temperature objects to avoid the risk of fire.

[FR]

Avertissement : Ce produit ne convient pas aux enfants de moins de 18 mois.

Avertissement : En raison des petites pièces du produit, les enfants ne doivent l'utiliser que sous la surveillance d'un adulte afin d'éviter tout risque d'ingestion.

Avertissement : Pour garantir la sécurité, veuillez suivre les instructions pour une installation correcte et demander l'aide d'un professionnel si nécessaire.

Avertissement : Ne placez pas les meubles à proximité de sources d'incendie ou d'objets à haute température pour éviter tout risque d'incendie.

[IT]

Attenzione: Questo prodotto non è adatto ai bambini di età inferiore ai 18 mesi.

Attenzione: A causa delle piccole parti del prodotto, i bambini devono utilizzarlo solo sotto la supervisione di un adulto per evitare il rischio di soffocamento.

Attenzione: Per garantire la sicurezza, seguire le istruzioni per una corretta installazione e, se necessario, richiedere assistenza professionale.

Attenzione: Non posizionare i mobili vicino a fonti di fuoco o oggetti ad alta temperatura per evitare il rischio di incendio.

[ES]

Advertencia: Este producto no es adecuado para niños menores de 18 meses.

Advertencia: Debido a las pequeñas piezas del producto, los niños sólo deben utilizarlo bajo la supervisión de un adulto para evitar el riesgo de asfixia.

Advertencia: Para garantizar la seguridad, siga las instrucciones para una instalación correcta y busque asistencia profesional si es necesario.

Advertencia: No coloque muebles cerca de fuentes de fuego u objetos de alta temperatura para evitar el riesgo de incendio.

MERCI DE NE PAS RETOURNER EN MAGASIN



Veillez ne pas retourner ce produit au revendeur !!

Nous sommes en mesure de vous aider de TOUTE manière.

Si vous trouvez que vous avez des problèmes avec l'assemblage ou pièces manquantes ou endommagées, veuillez contacter le vendeur.



Importeur	Decobus Handel GmbH		
Adresse	Innungsstraße 9, 21244 Buchholz, Deutschland		
URL	https://www.decobusgroup.de		
Hersteller	Wenzhou Kutao Toys Co., Ltd.		
Adresse	Tianyuan Village, Qiaoxia Twon, Yongjia TOWN,Count Wenzhou City,Zhejiang Province, China 325106		
Email/URL	99618070@qq.com		
<table border="1"><tr><td>EC</td><td>REP</td></tr></table>	EC	REP	Decobus Handel GmbH Innungsstraße 9, 21244 Buchholz, Deutschland https://www.decobusgroup.de
EC	REP		

LISTE DES PIÈCES



A*2



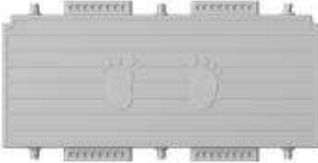
B*2



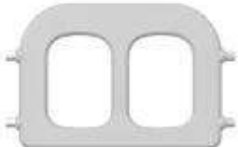
C*3



D*1



E*1



F*4



G*1



H*1



I*1



J*3

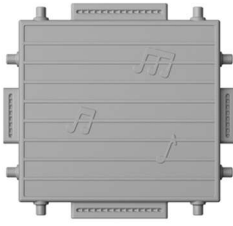


K*1



L*1

LISTE DES PIÈCES



M*1



N*2



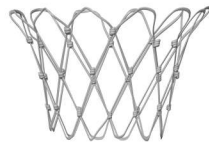
O*3



P*2



Q*1



R*1



T*1



U*1



V*2



W*7



X*57



Y*14



Z*2

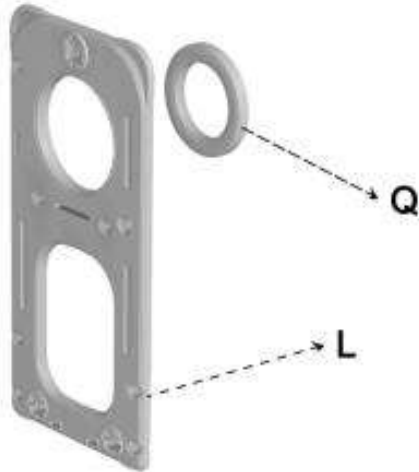


AA*1

ASSEMBLER

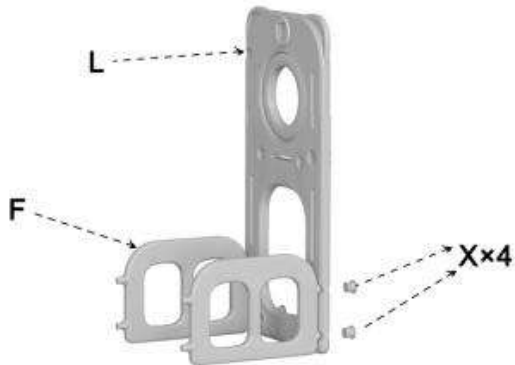
Étape1

Presser Q dans la rainure circulaire de L.



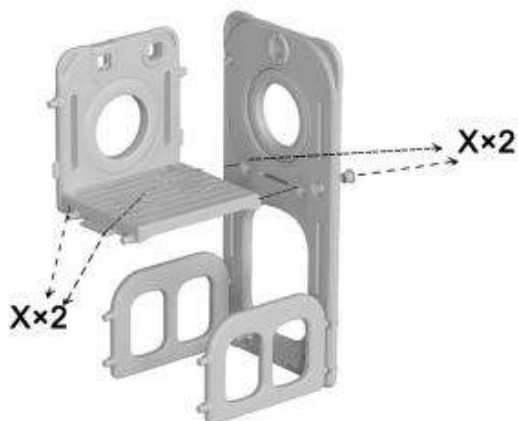
Étape2

Engager F dans la fente de la partie inférieure de L et la fixer avec X.



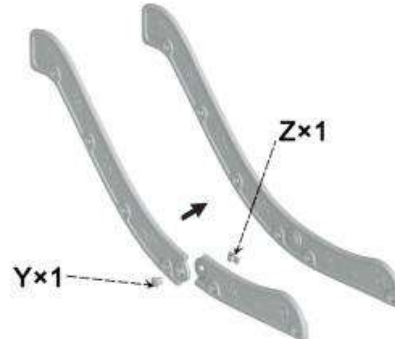
Étape3

Insérer C et D dans les trous ronds de la partie supérieure de L et les fixer avec un "X".



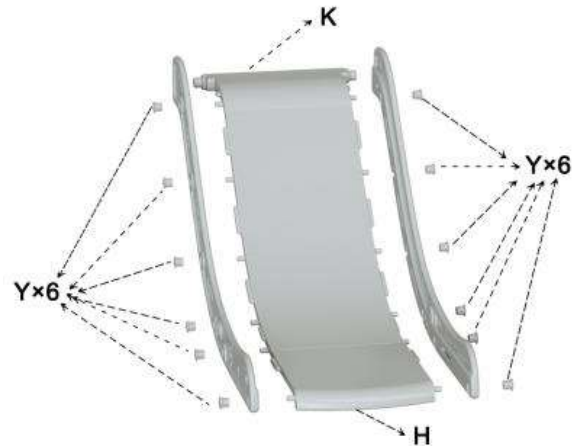
Étape4

Pour le trou rond à la jonction des deux parties de G, le fixer d'abord avec Y de l'extérieur vers l'intérieur et ensuite avec Z de l'intérieur vers l'extérieur.



Étape5

Engager K dans la fente correspondant à G et I et le bloquer avec Y.



Étape6

Insérer K dans la fente correspondante au milieu de L et la fixer avec V.



ASSEMBLER

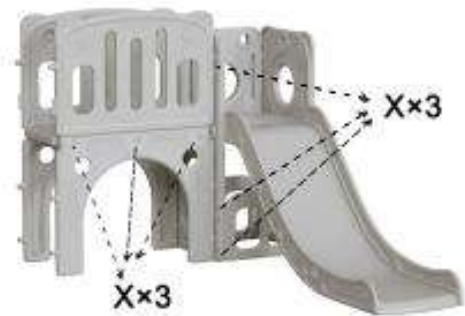
Étape7

Fixer un J sur C, D, K, F et sécuriser avec X, V et X respectivement.



Étape10

Fixez à nouveau un A et un B de la même manière qu'au point 8 et fixez-les avec X.



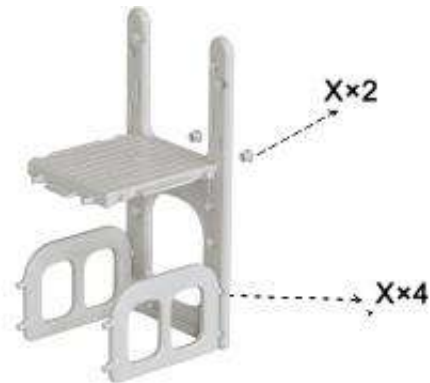
Étape8

Enclencher A dans la fente de la partie supérieure de J et B dans la fente de la partie inférieure de J et fixer avec X.



Étape11

Prenez un J, assemblez-le avec deux F et un M, et fixez-le avec un X.



Étape9

Enclencher E dans les fentes de J et B et fixer avec X.



Étape12

Assembler les deux C avec les fixations J et M et les fixer avec les X.



ASSEMBLER

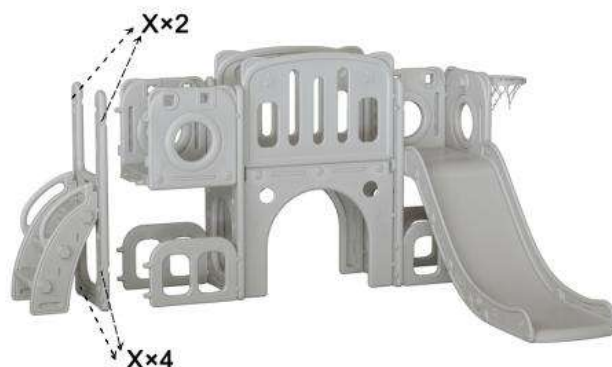
Étape13

Assembler J et A,B et les fixer avec X. Glisser R sur T et l'enclencher dans la fente de la partie supérieure de L, et le fixer avec W.



Étape16

Enclencher le J assemblé avec F et C et le fixer avec un X.



Étape14

Fixer O et N l'un à l'autre, les encliqueter dans les fentes de P et les fixer à l'aide d'une pince. dans les fentes de P et les fixer à l'aide de W.



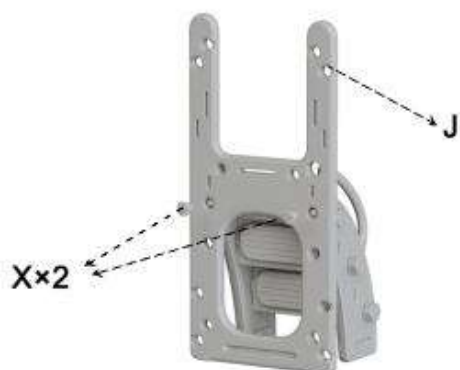
Étape17

Votre toboggan est prêt à être assemblé !
allez-y et amusez-vous !



Étape15

Insérer le bourelet sécurisé dans la fente de la partie inférieure de L et le fixer à l'aide d'un X.



Report No.: 244550352a 001 Page 1 of 10

Client: WENZHOU AIDUOPEI AMUSEMENT EQUIPMENT CO., LTD

Contact Information: NO. 202(EAST) QIAOXIA STREET, QIAOXIA TOWN, YONGJIA COUNTY, WENZHOU CITY, ZHEJIANG PROVINCE, CHINA

Manufacturer's name: WENZHOU KUTAO TOYS CO., LTD.
Tianyuan Village, Qiaoxia Twon, Yongjia County, Wenzhou City, Zhejiang Province, China 325106

Test item(s): Toy

Identification/ Model No(s): Slide with Swing
EDS032

Sample obtaining method: Sending by customer

Condition at delivery: Test item complete and undamaged.

Sample Receiving date: 2023-10-16

Testing Period: 2023-10-16 to 2023-10-24

Place of testing: Chemical laboratory Shanghai, Toys laboratory Shanghai

Test Specification:

Please refer to "Test Result Summary List" on page 2 for details

Other information:

Packaging provided: Artwork
The provided age grade of the item: Over 12 months.
The appropriate age grade of the item: Over 18 months.
The item was tested over 18 months.
^As per applicant's request, selected item was tested. For details please see material list.

For and on behalf of
TÜV Rheinland (Shanghai) Co., Ltd.



2023-10-26

Neo Yang / Assistant Manager

Date

Name/Position

Sample information is provided by customer. Test result is drawn according to the kind and extent of tests performed.
This test report relates to the above mentioned test sample. Without permission of the test center this test report is not permitted to be duplicated in extracts. This test report does not entitle to carry any safety mark on this or similar products.
"Decision Rule" document announced in our website (<https://www.tuv.com/landingpage/en/qm-gcn/>) describes the statement of conformity and its rule of enforcement for test results are applicable throughout this test report.

Test Report No.: 244550352a 001

Page 2 of 10

Test Result Summary :

Test Specification:

- 1 EN 71-1:2014+A1:2018 Mechanical and physical properties
- 2 2009/48/EC CE marking
- 3 2009/48/EC Labeling Requirement
(Importer/ Manufacturer Mark, Product Identification, Washing/ Cleaning instruction)
- 4 EN 71-2:2020 Flammability
- 5 EN 71 - 8: 2018 Activity toys for domestic use
- 6 EN 71-3:2019+A1:2021 Migration of 19 Elements^

Test result:

PASS
PASS
Please refer to result page
PASS
PASS
Please refer to result page