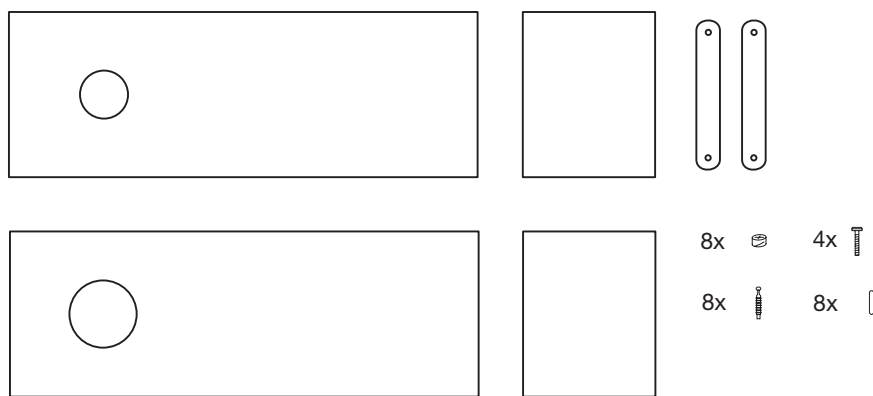
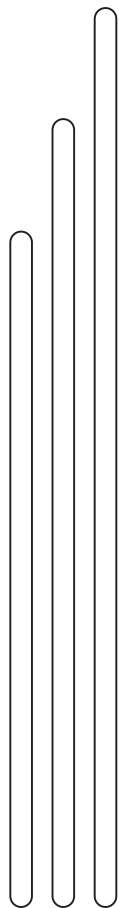


aufbauanleitung
instructions
notice de montage

Tojo™

ordnung

design: eigenwert (schweiz)

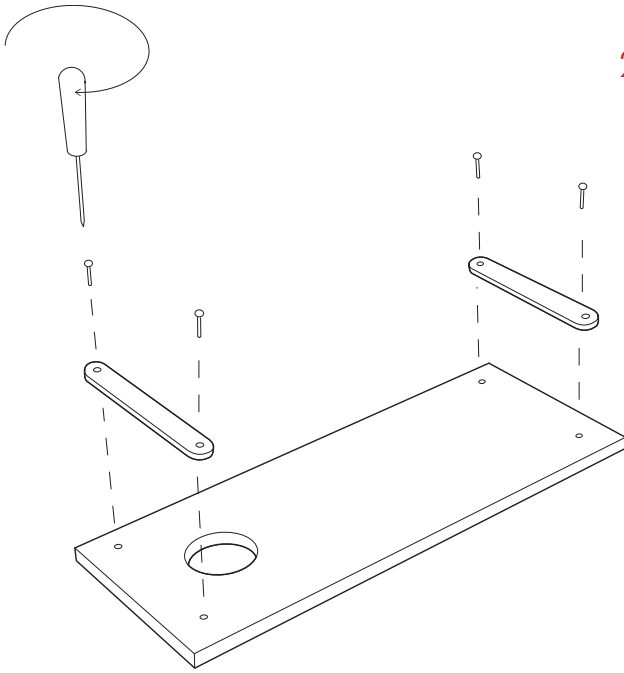


bestehend aus:

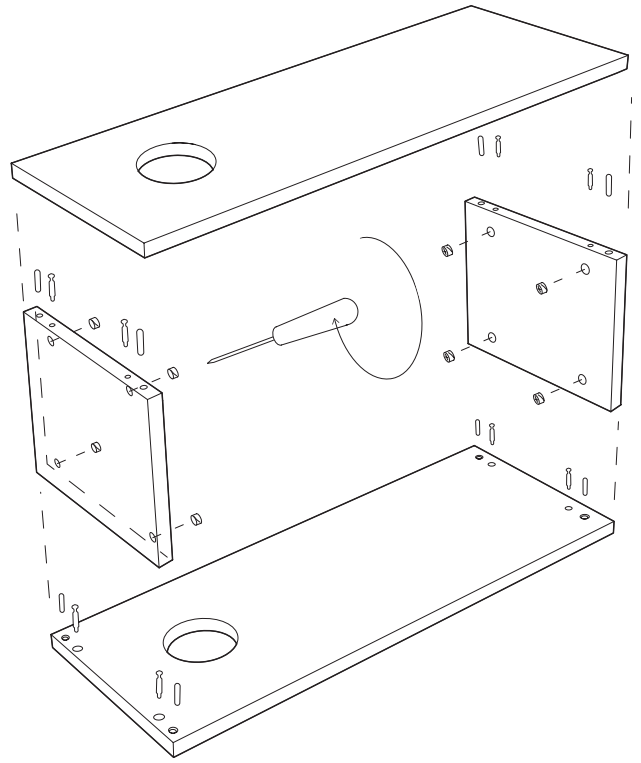
2 x Fußteile
2 x Seitenwände
2 x Bodenplatte mit Lochbohrung
3 x Stäbe

8 x Exzenterverbinder
8 x Holzdübel
8 x Schrauben
4 x Gewindeschrauben (6x30 mm)

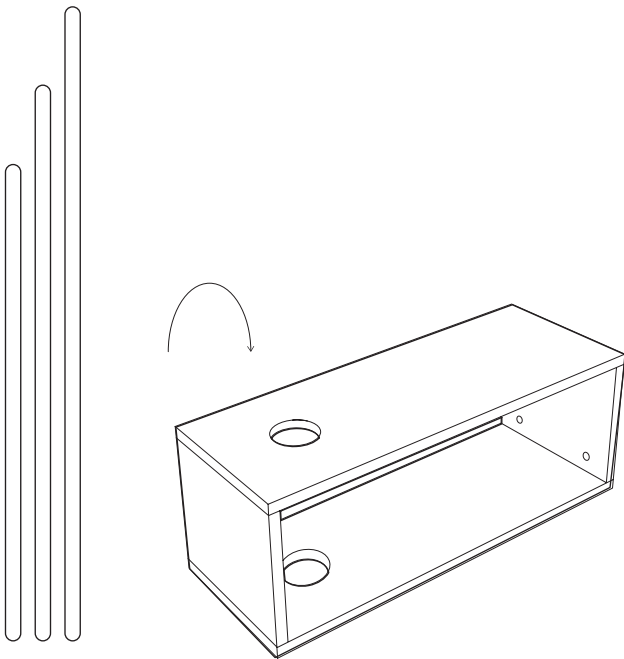
1.



2.



3.



4.

