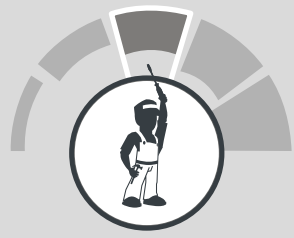
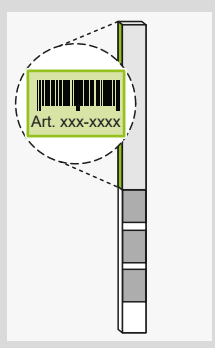
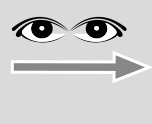
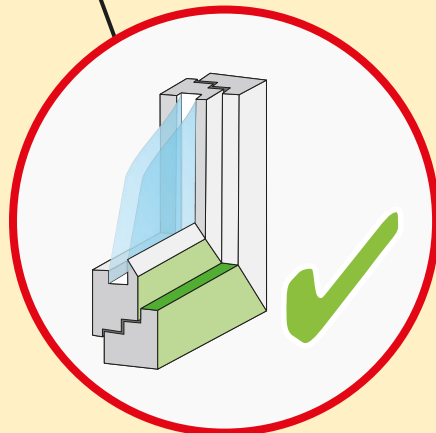
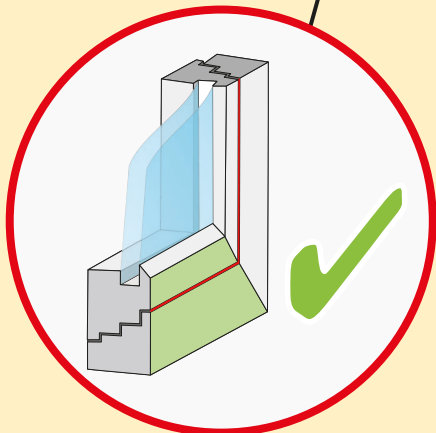
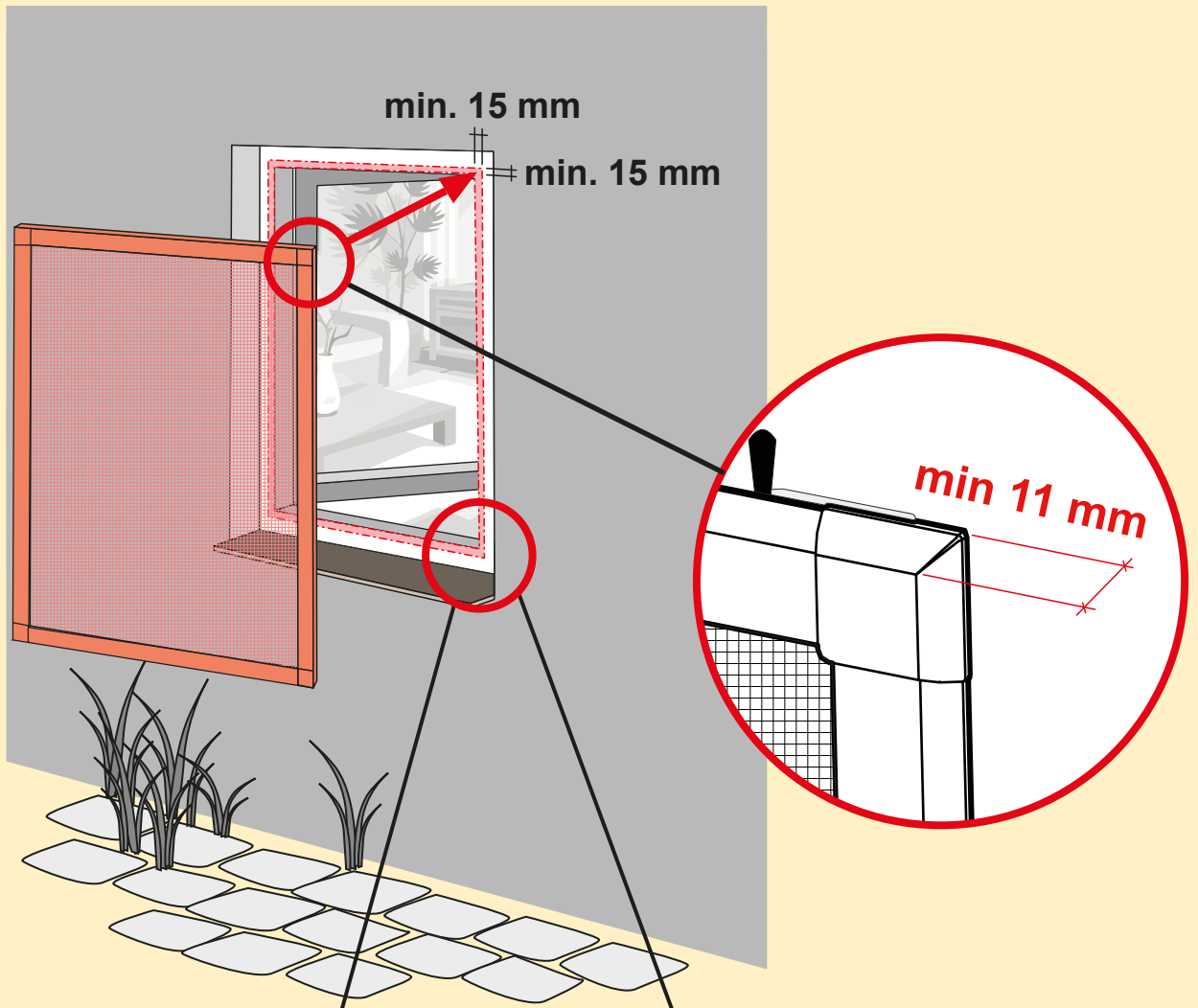


1x

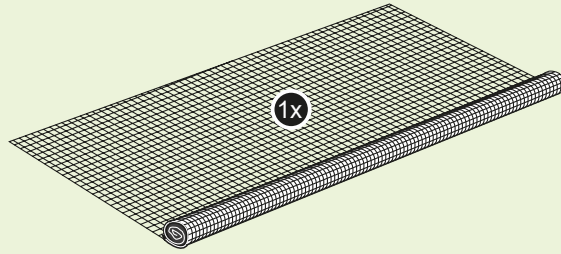
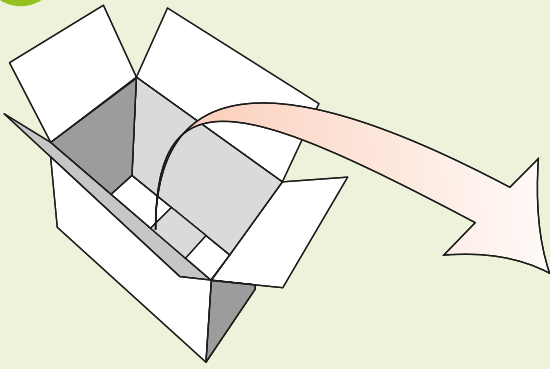


min. 1h

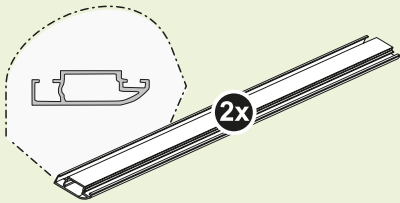




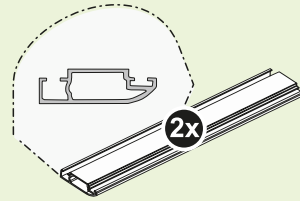
i



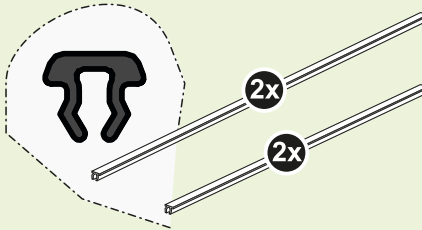
A ET2270-A



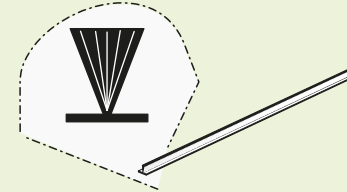
B  ET2270-B
 ET2272-B



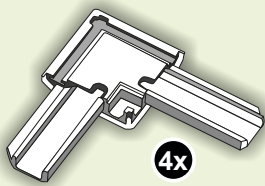
C  ET2270-C
 ET2272-C



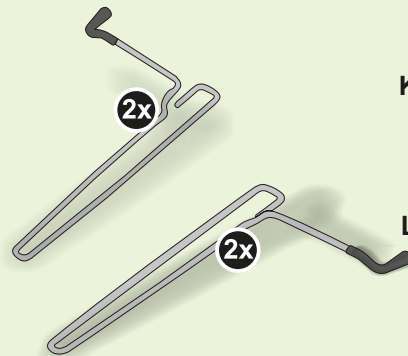
D ET2270-D
E ET2270-E



F ET2270-F



G  ET2270-G
 ET2272-G



K ET2270-K

L ET2270-L

ET208-SET2



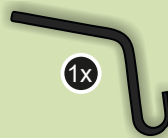
H ET2080-H



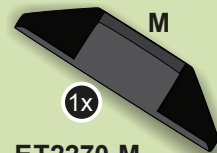
I ET2080-I



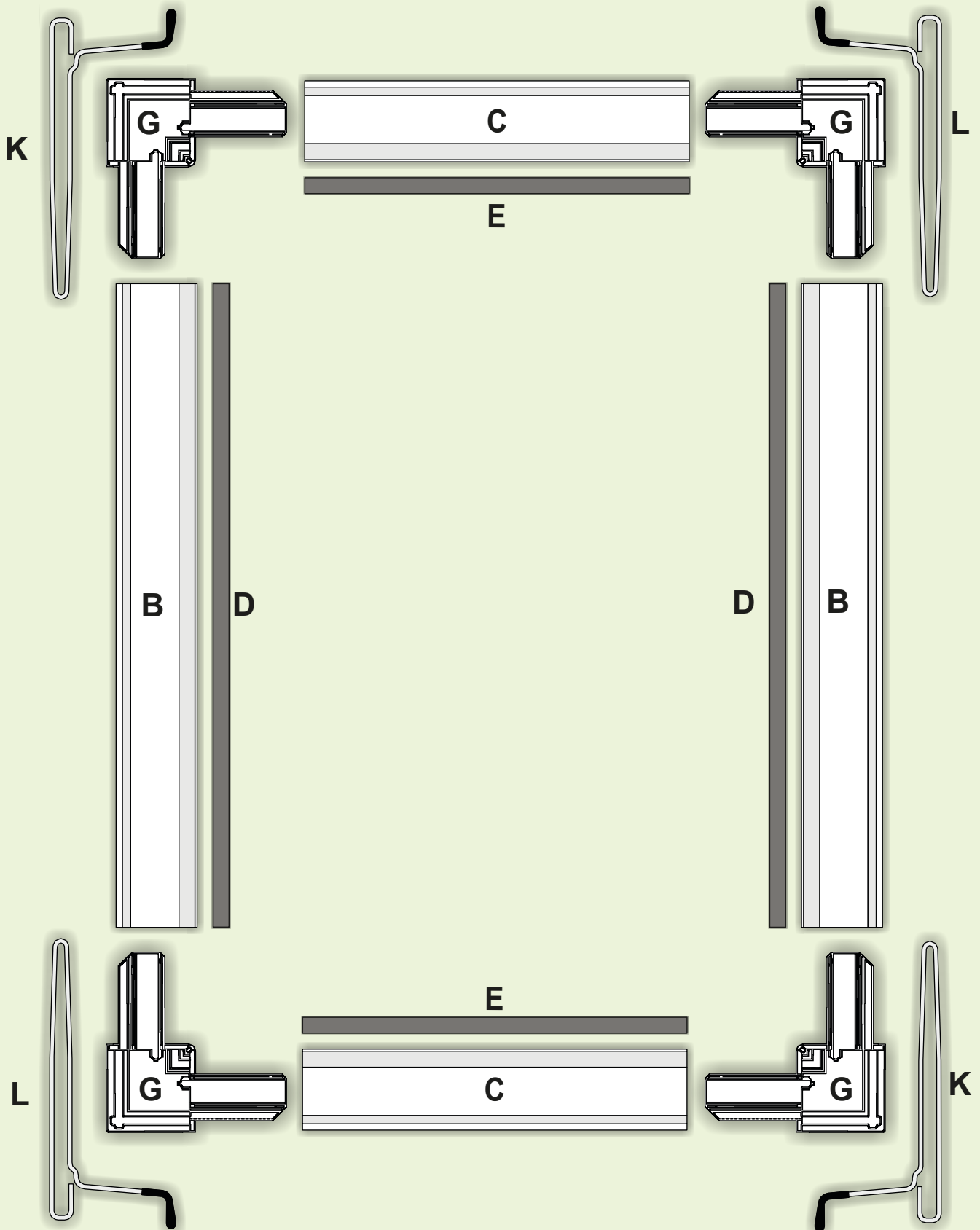
J ET2080-J

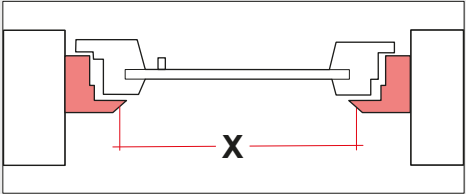
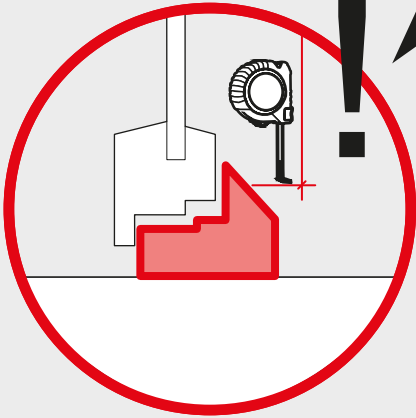
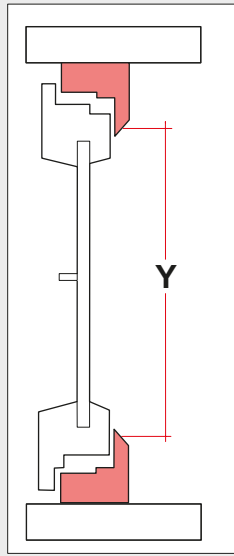
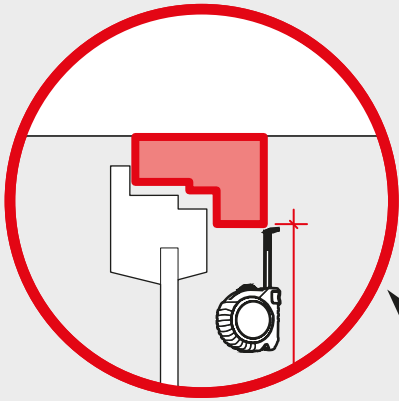
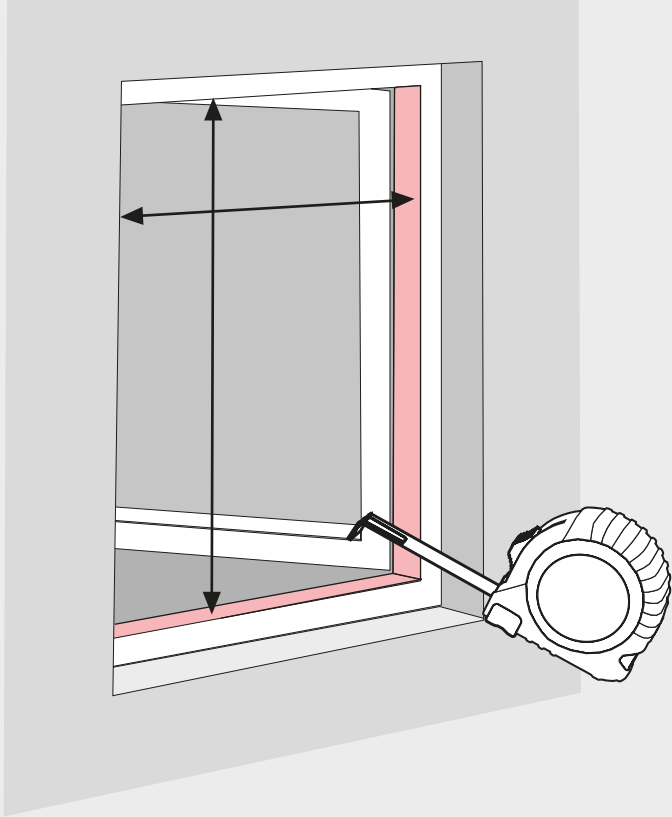
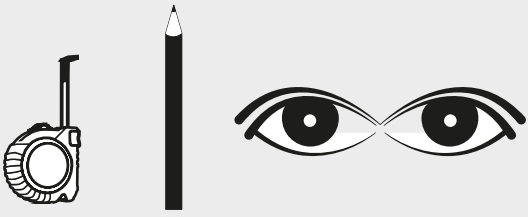


ET2080-Z

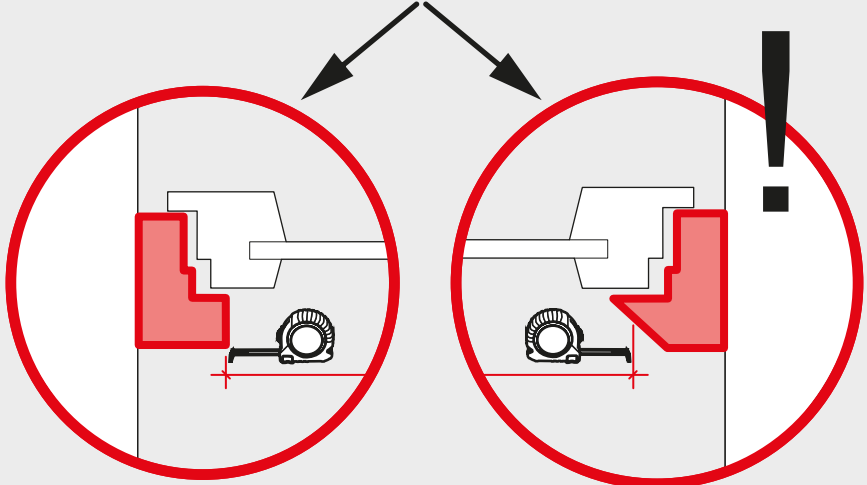


ET2270-M



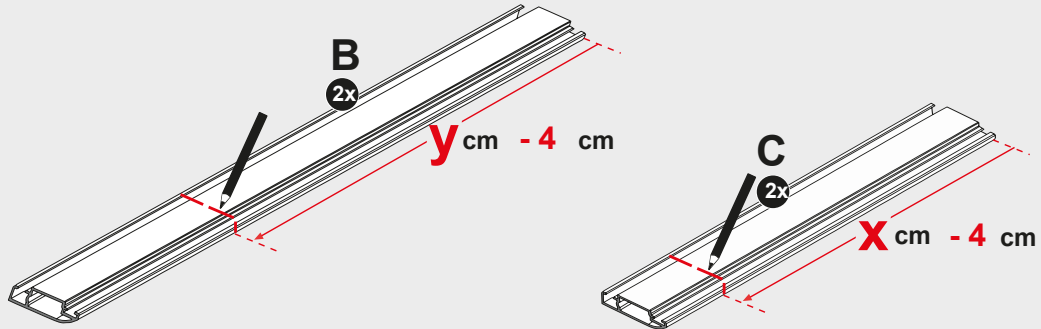
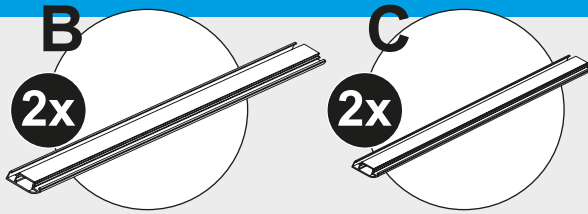
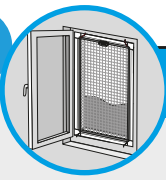


Y = _____

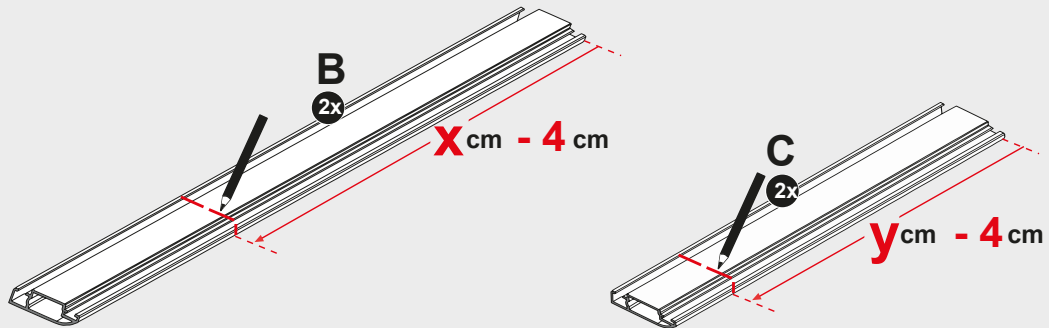
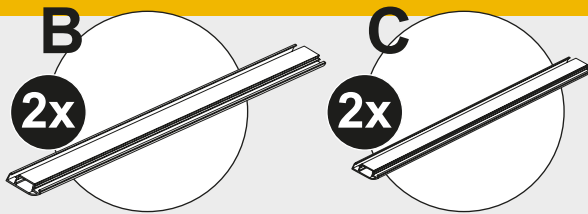
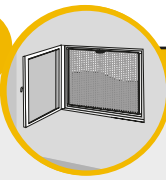


X = _____

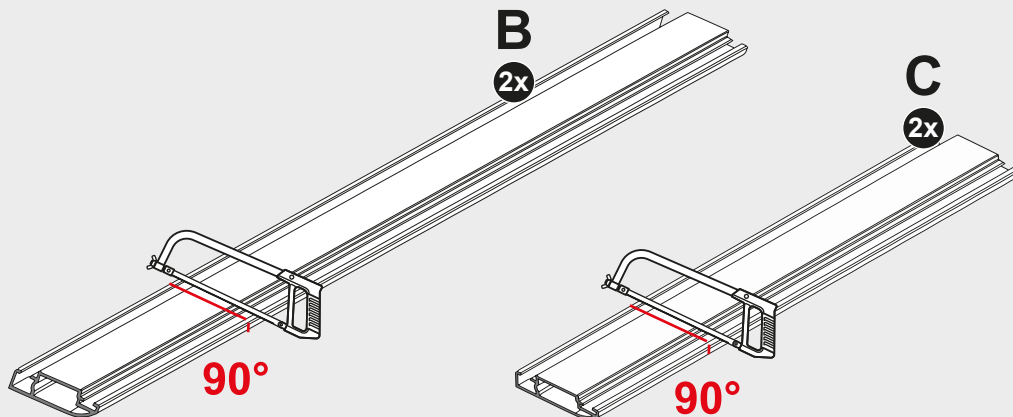
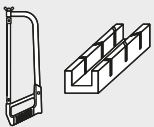
1



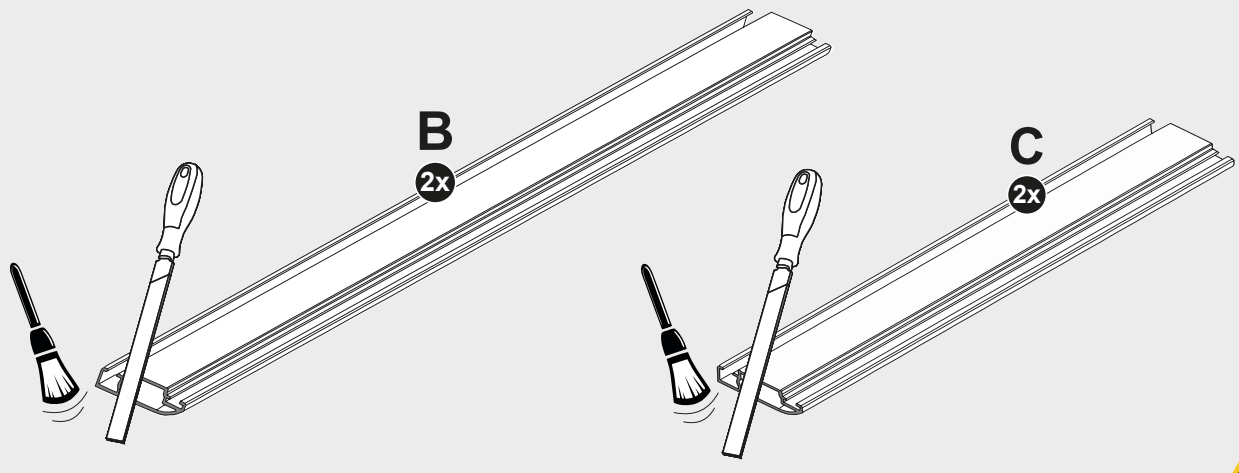
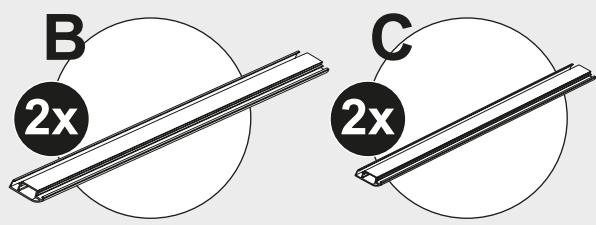
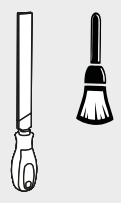
1



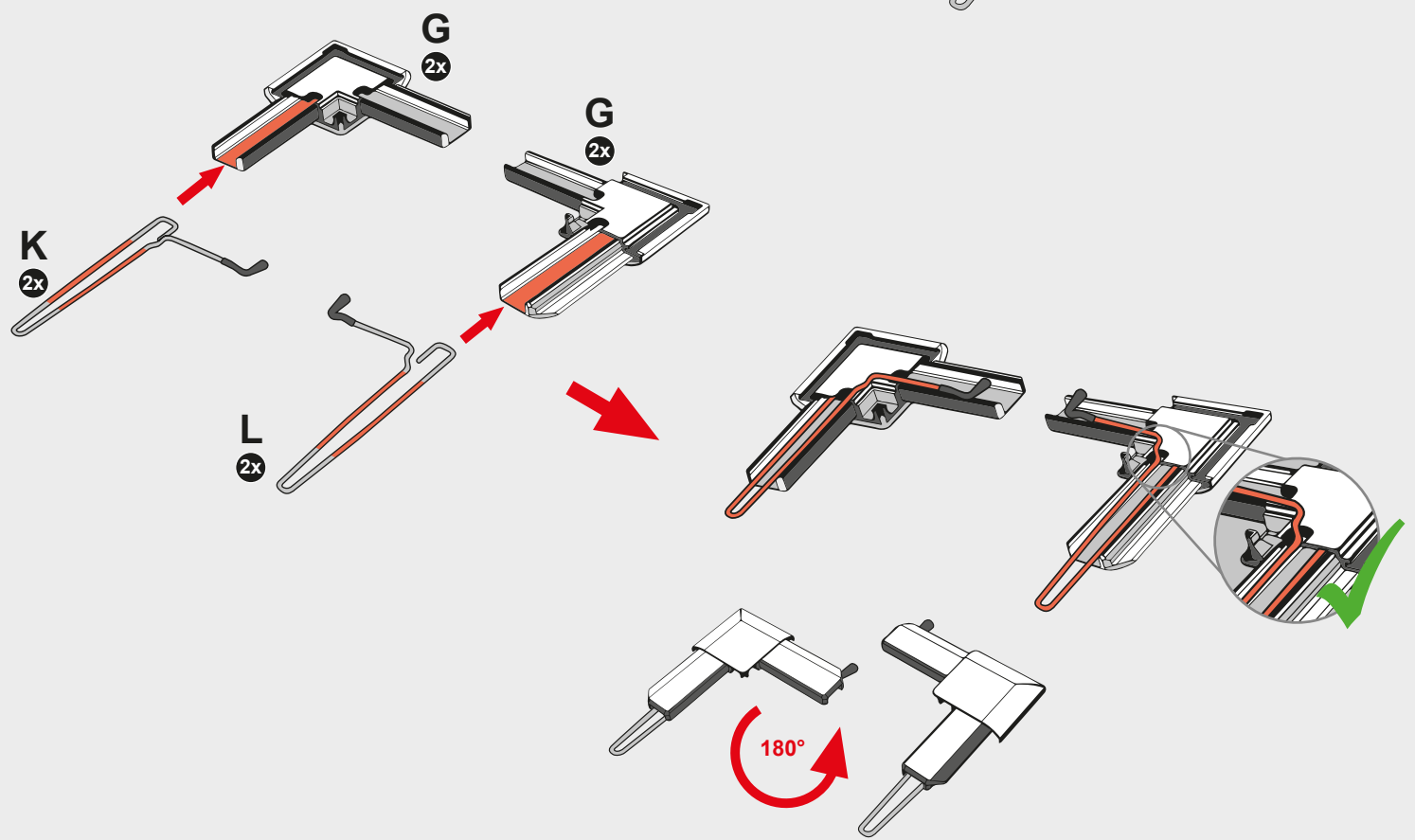
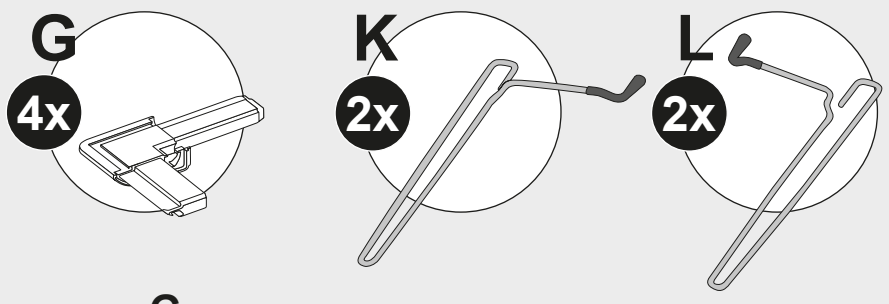
2



3

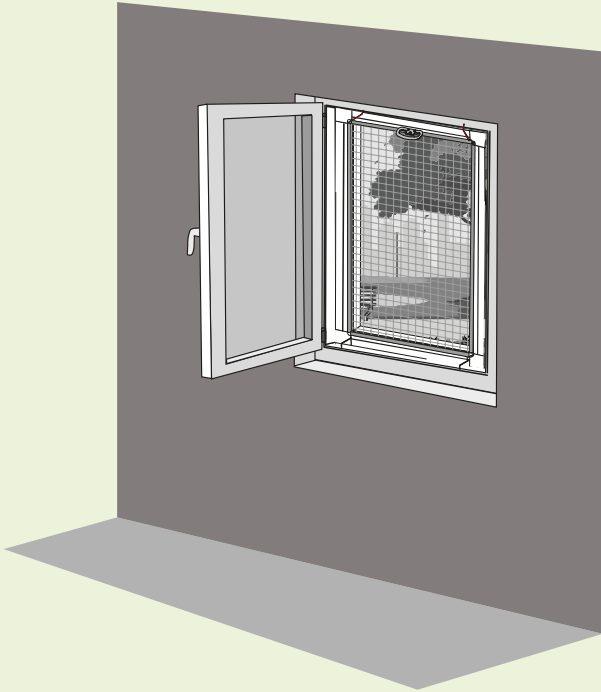


4

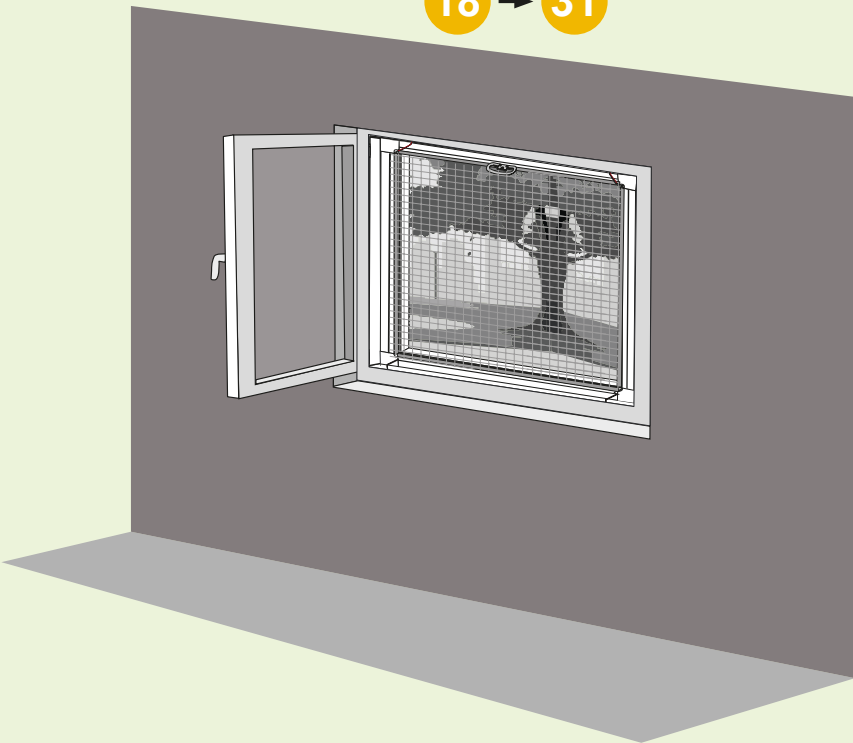


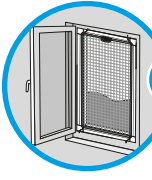


5 → 17

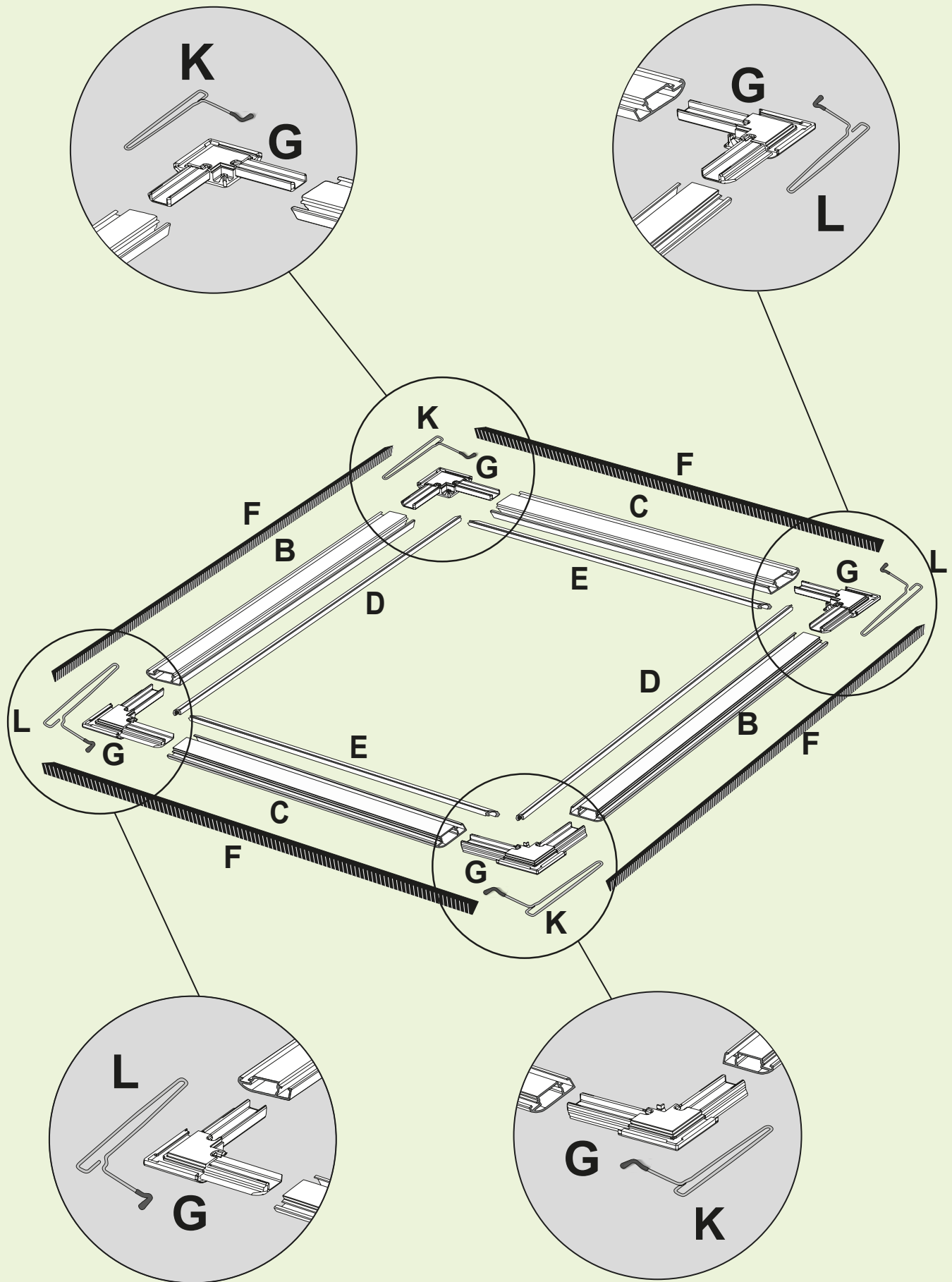


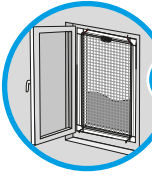
18 → 31



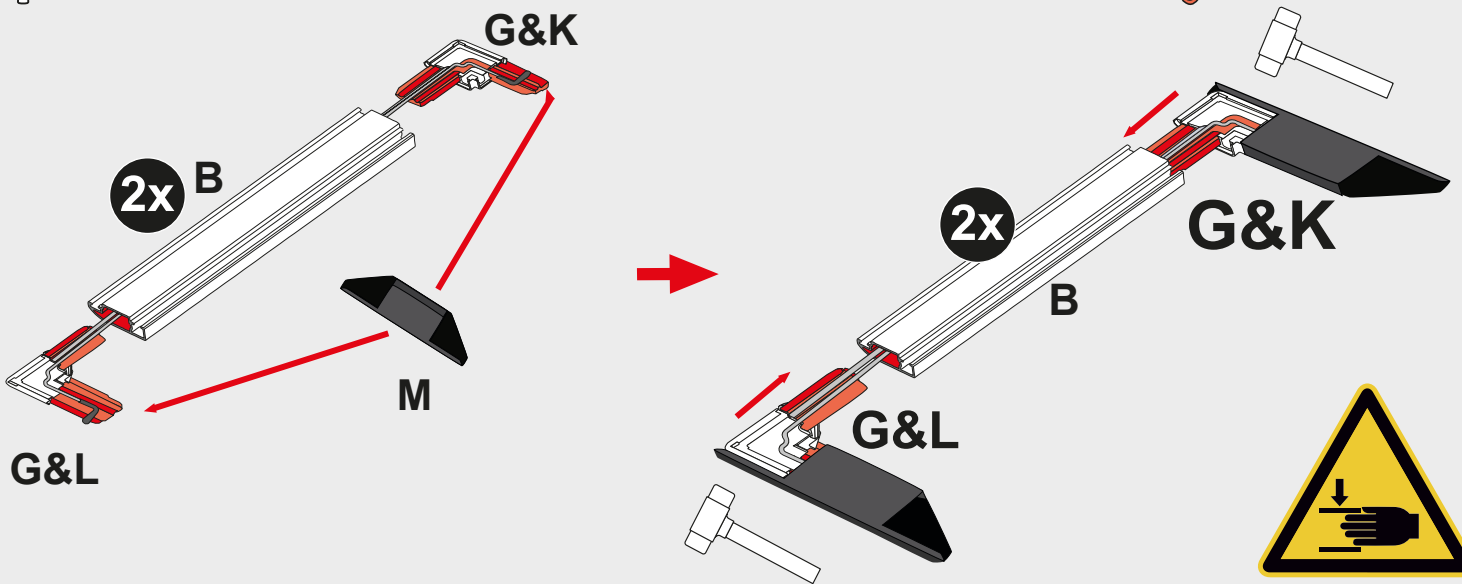
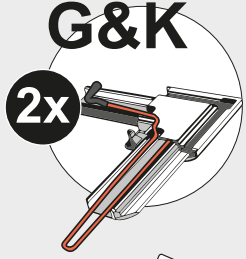
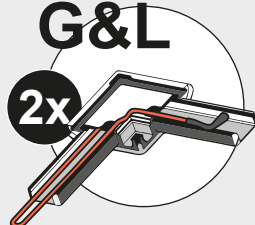
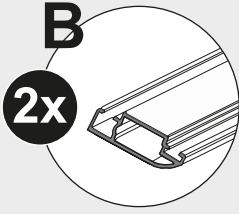
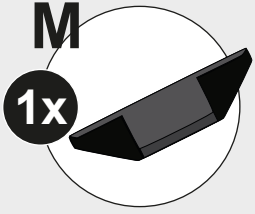


i

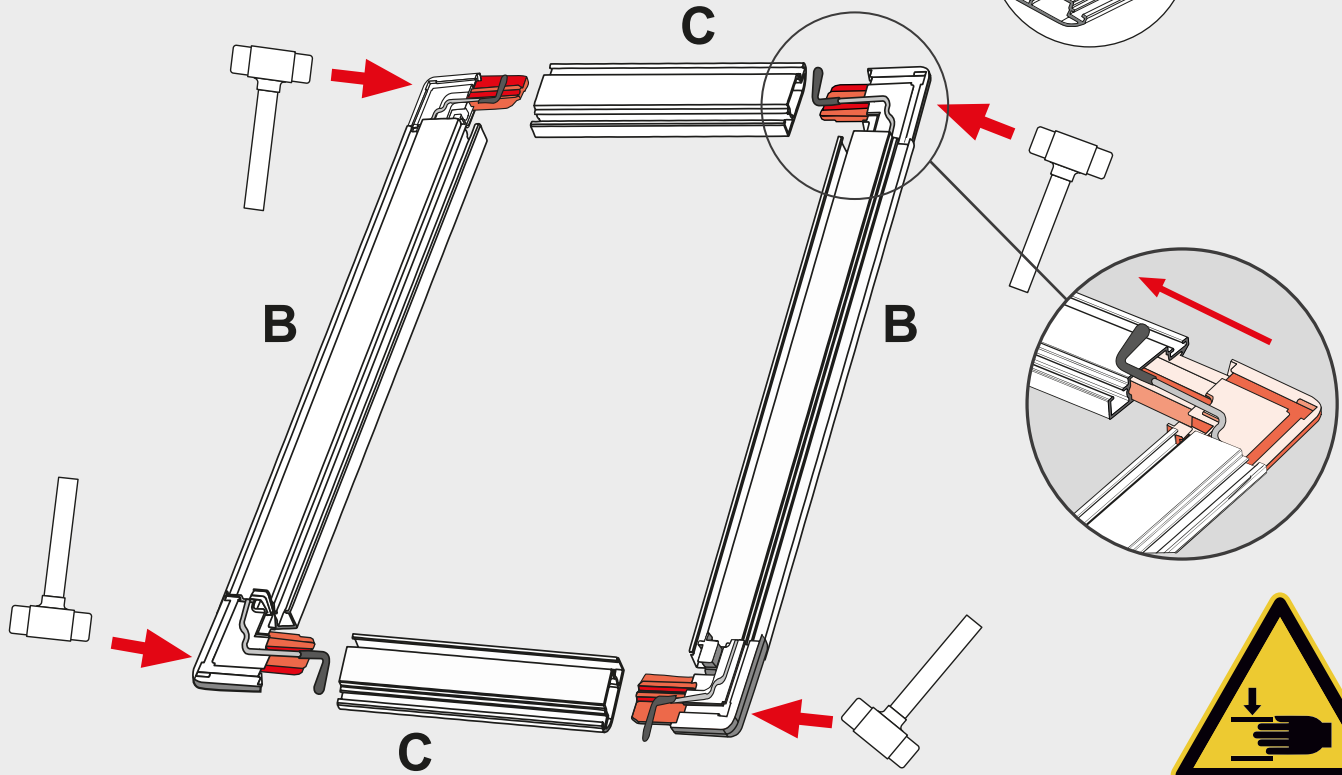
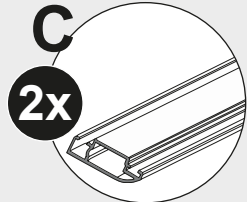
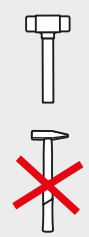


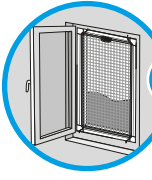


5



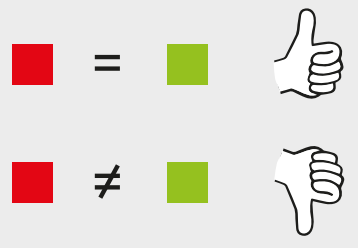
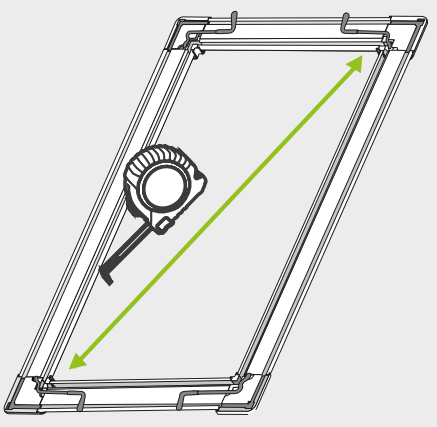
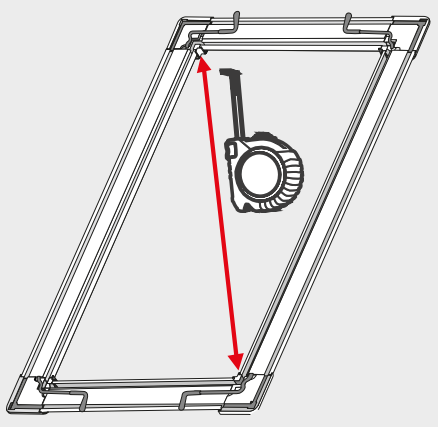
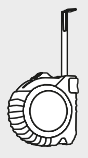
6



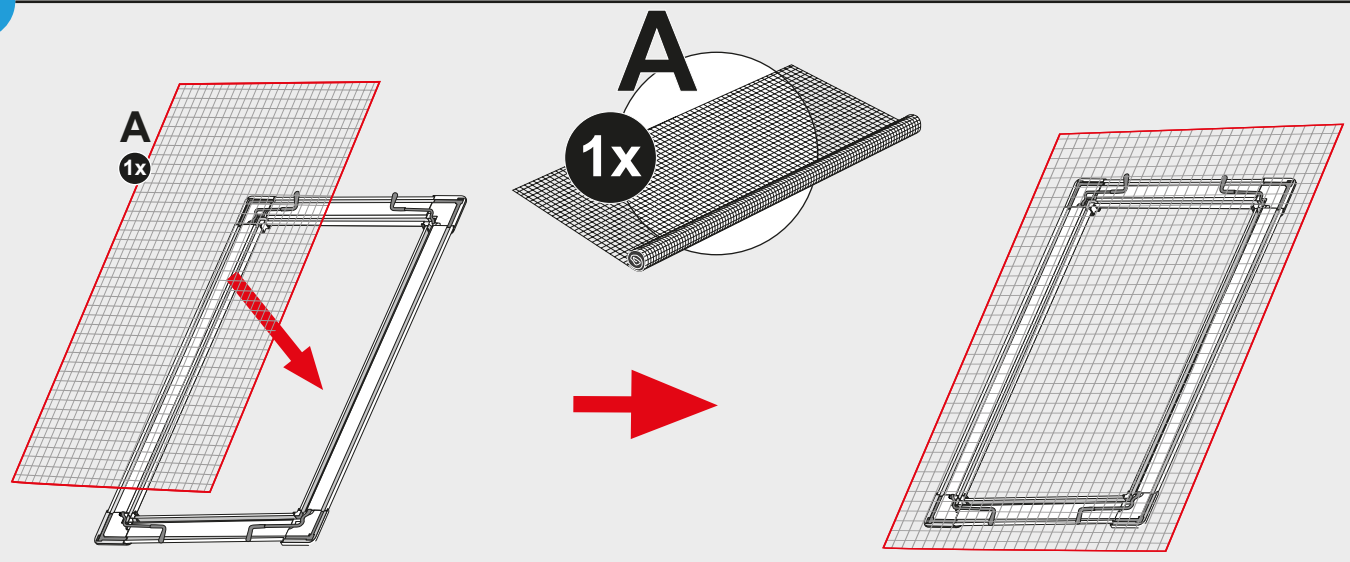


5 → 17

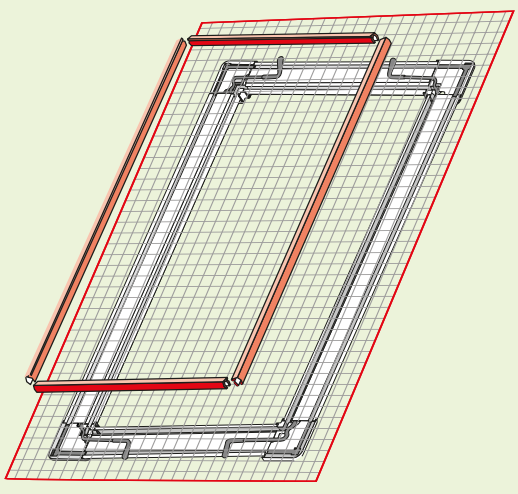
7

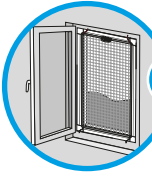


8

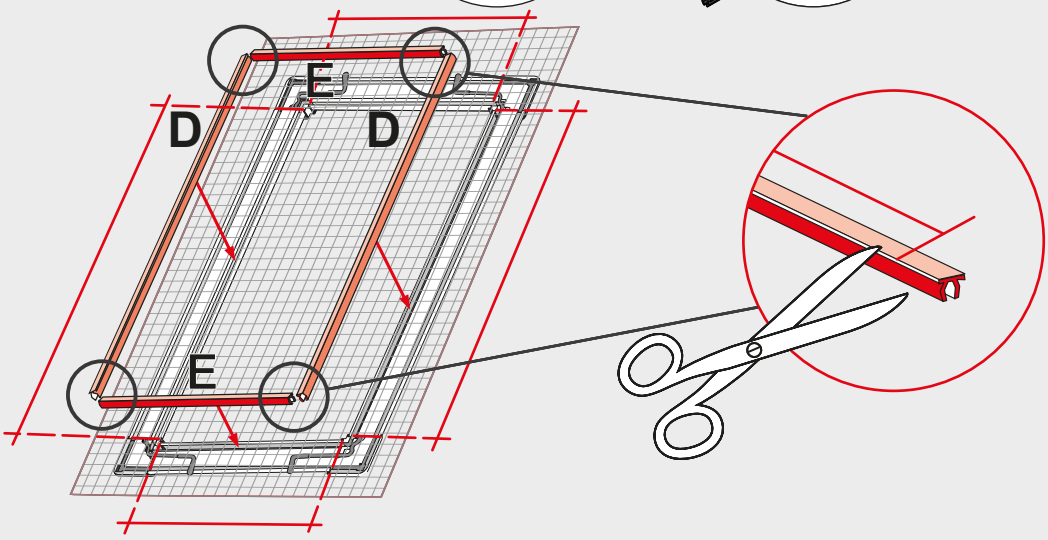
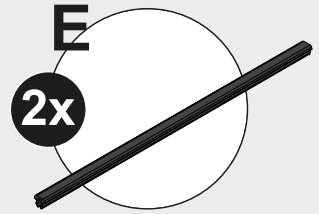
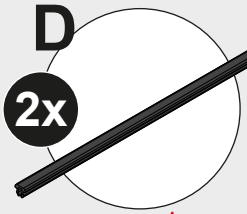
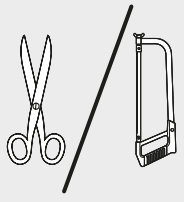


i

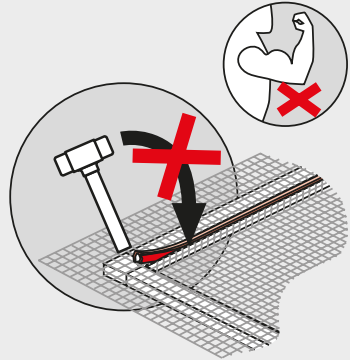
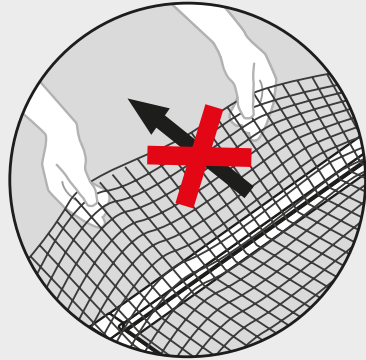
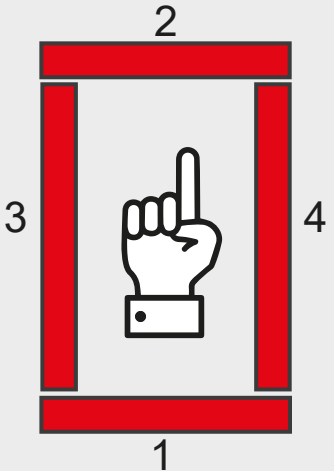
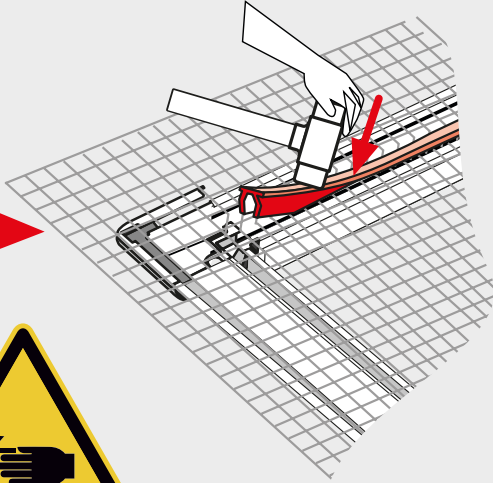
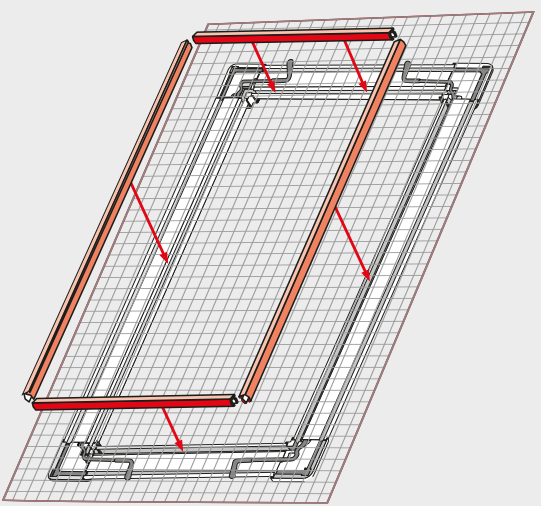
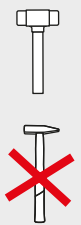




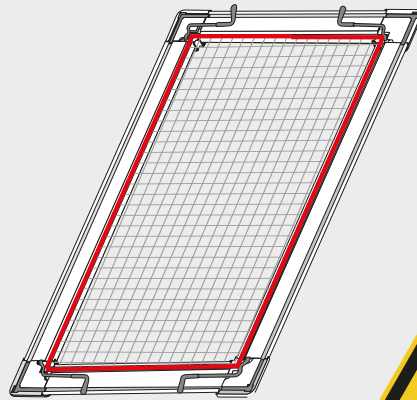
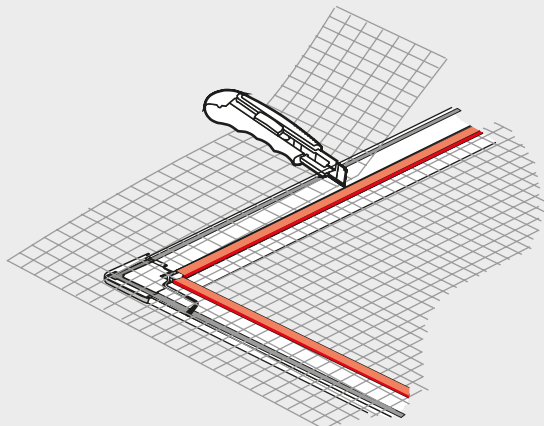
9



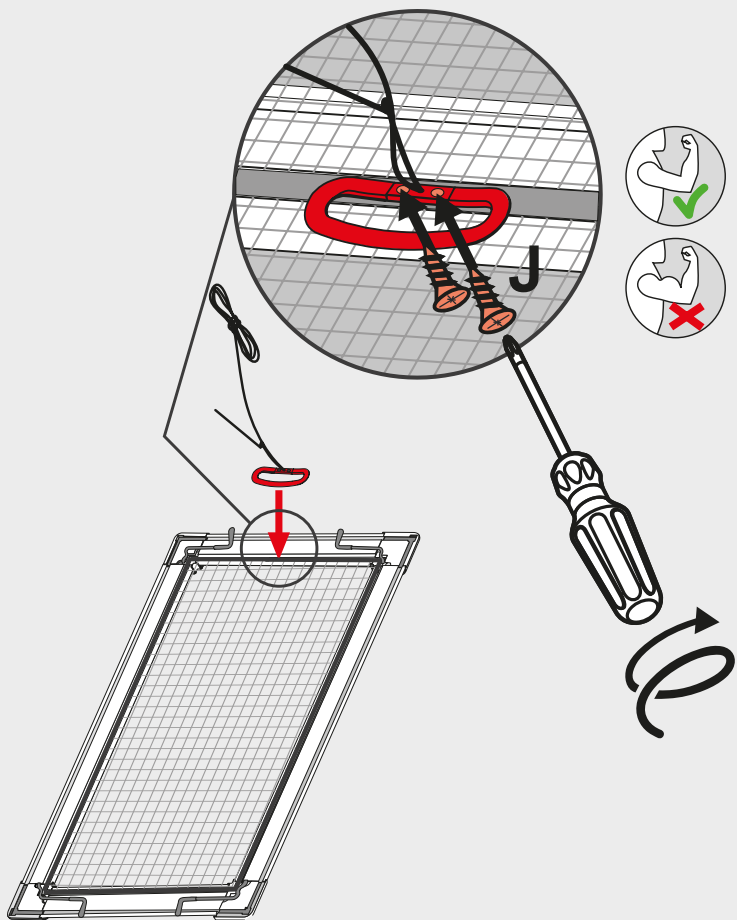
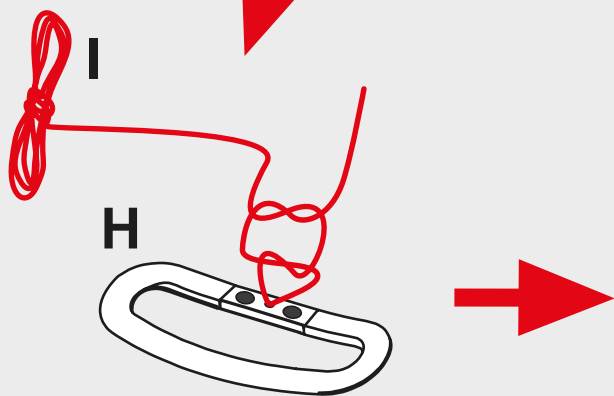
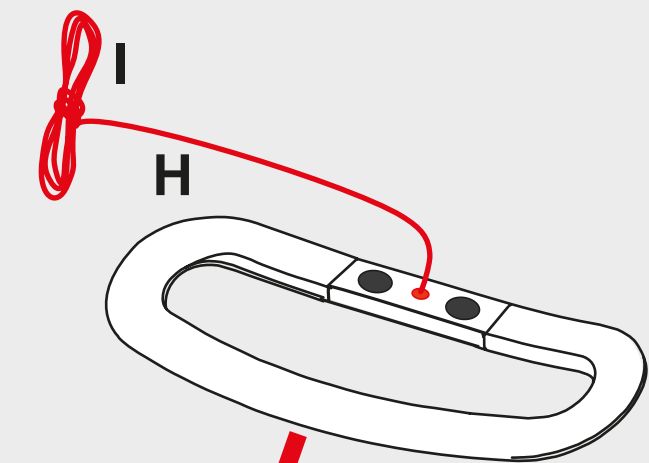
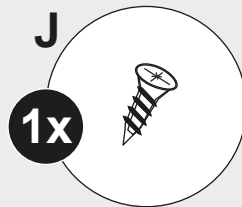
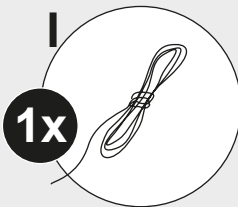
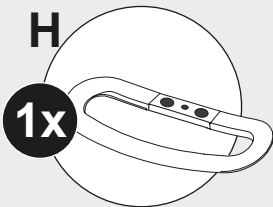
10



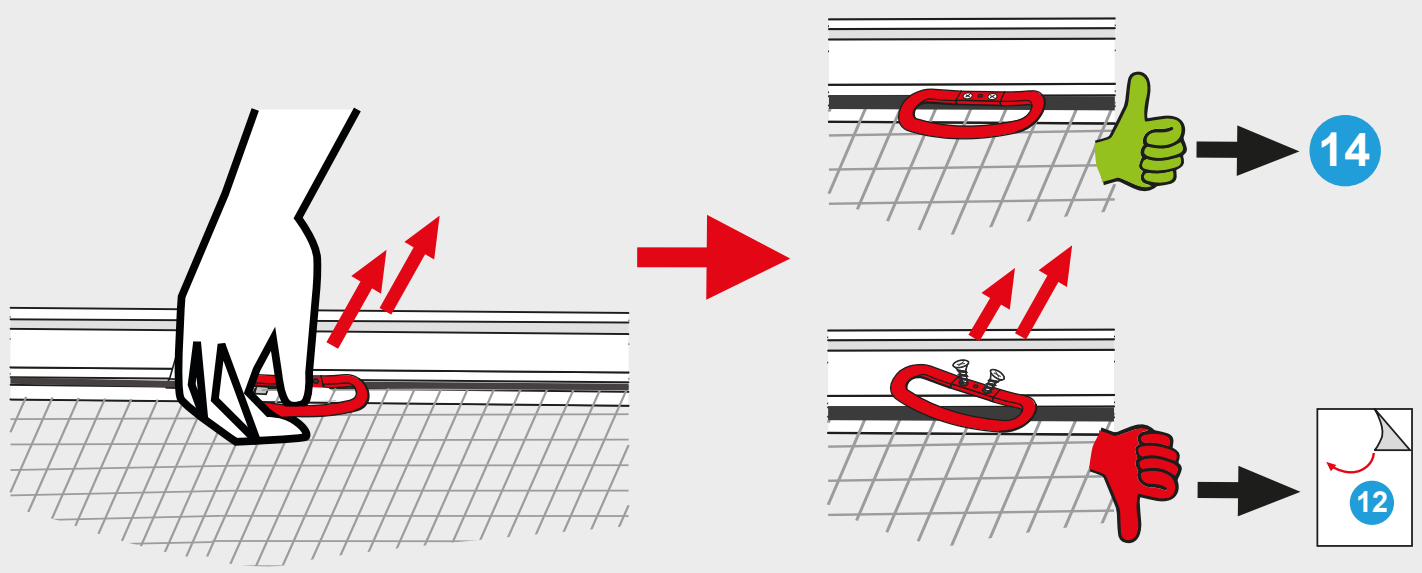
11



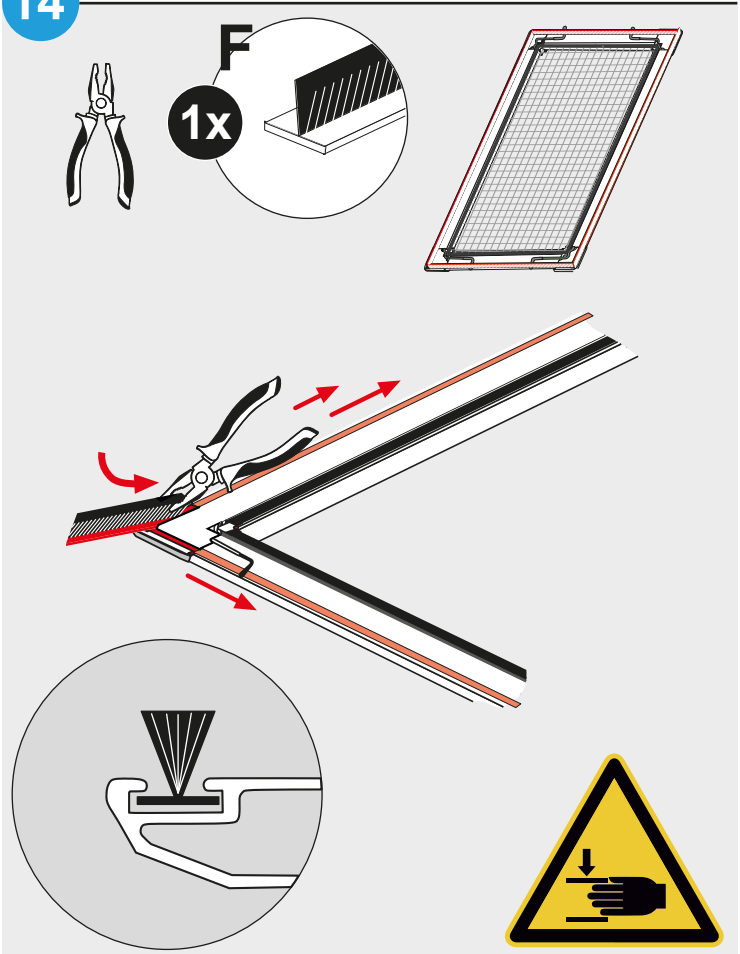
12



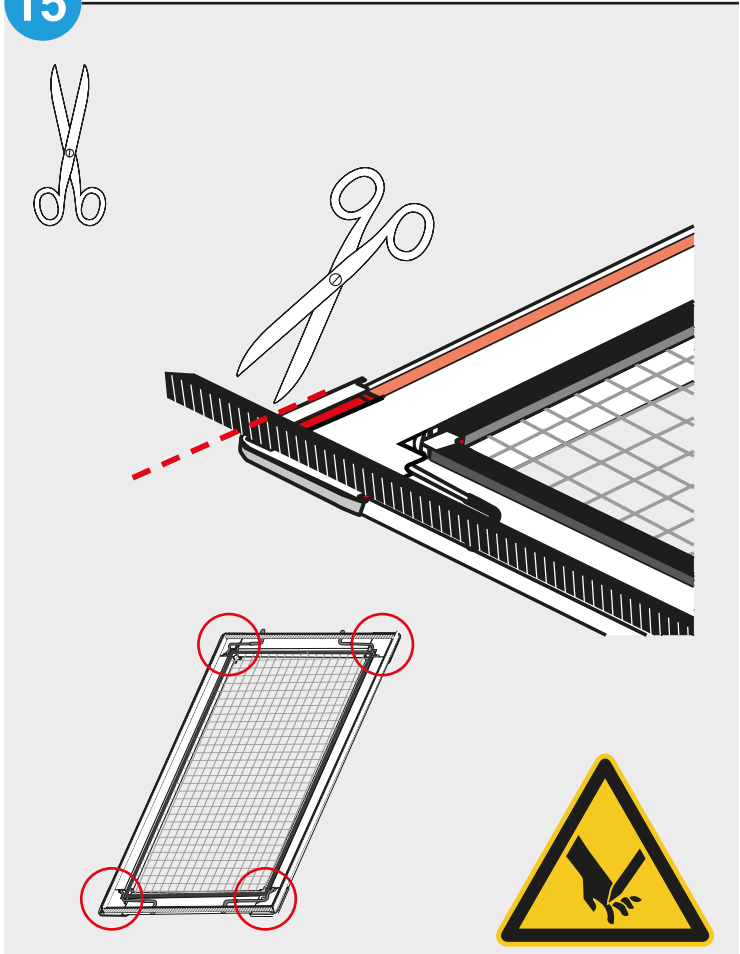
13



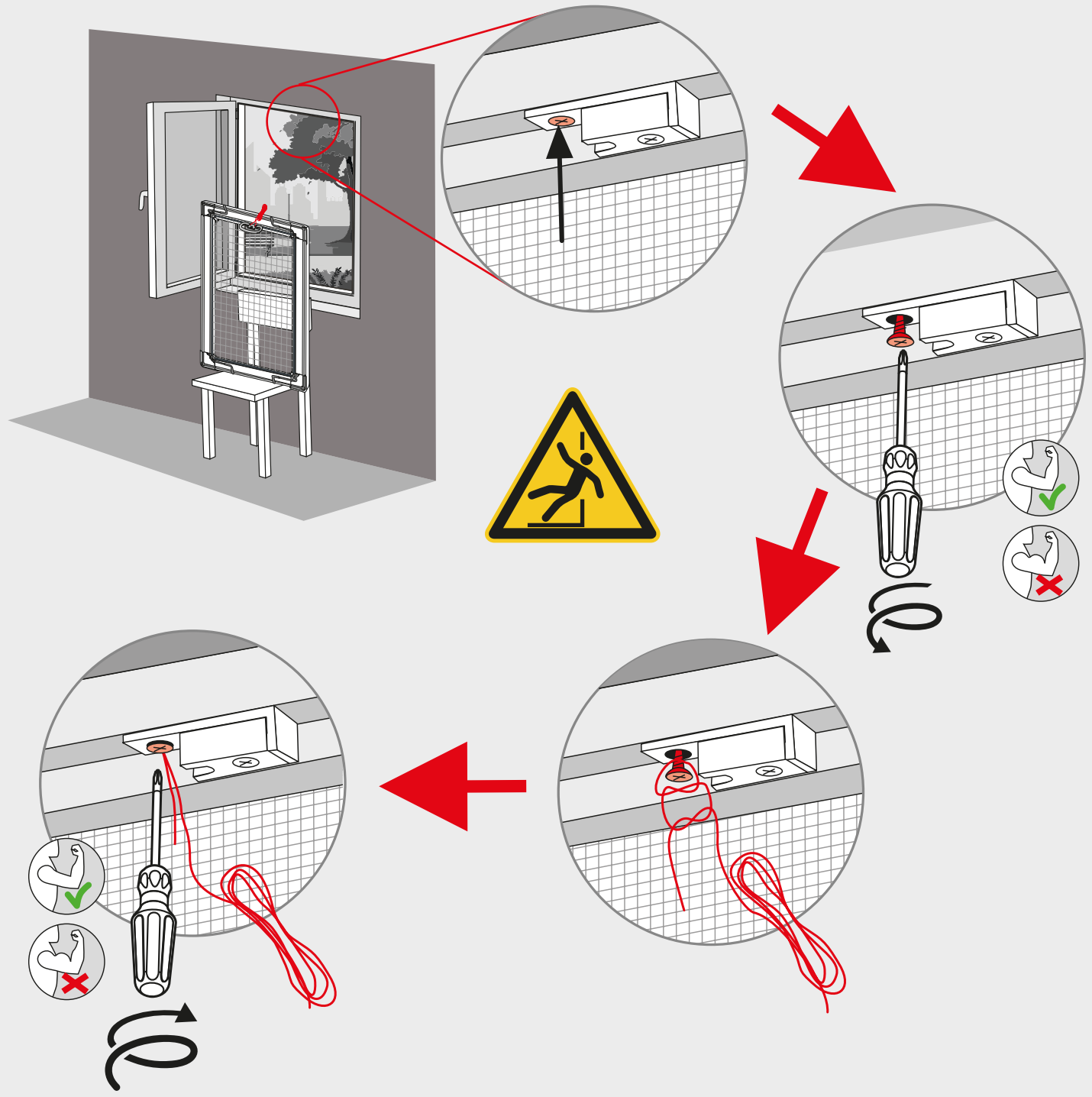
14

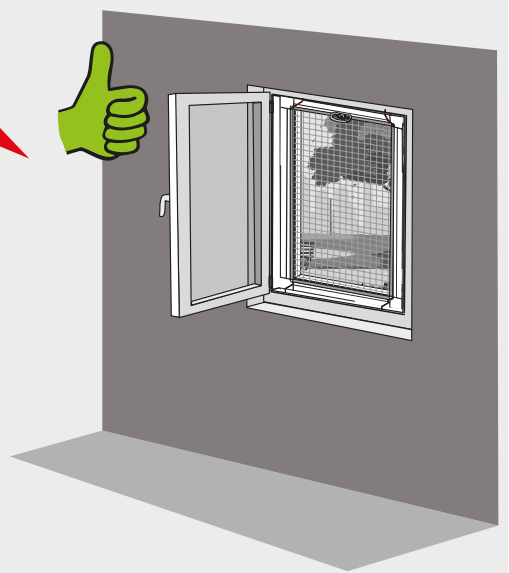
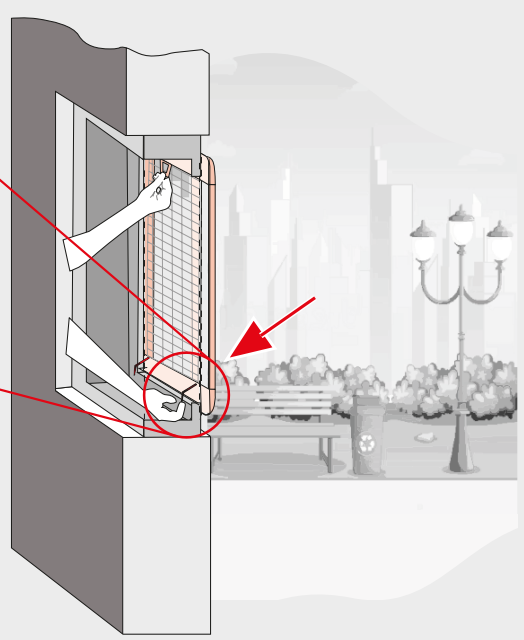
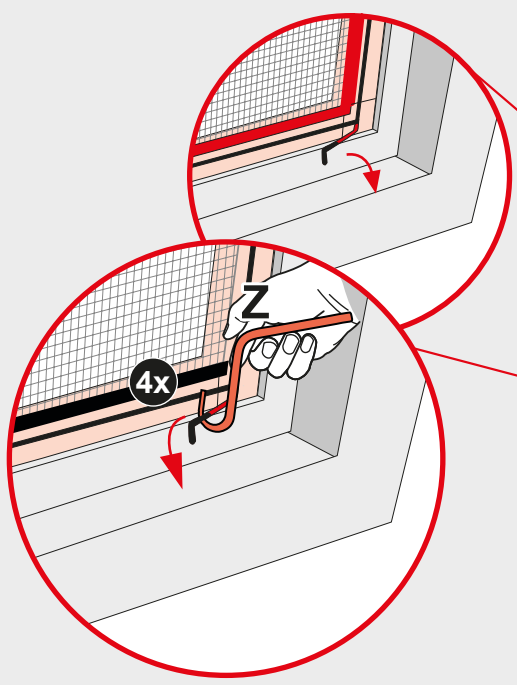
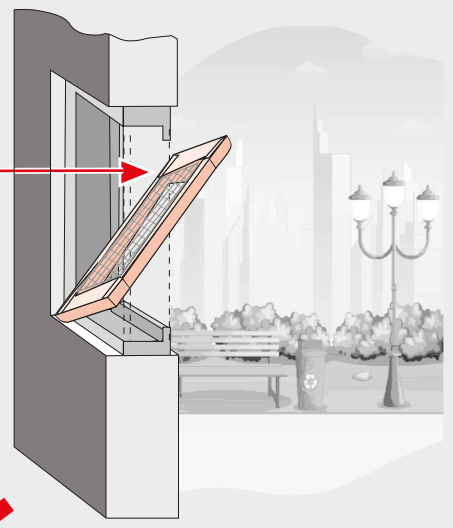
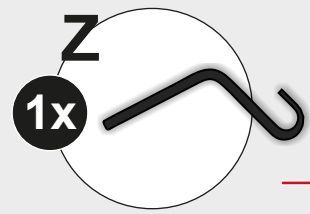
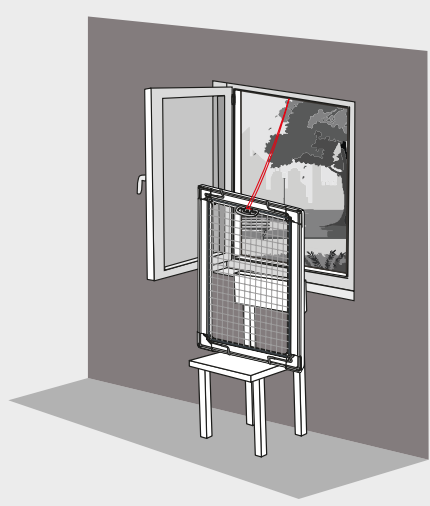


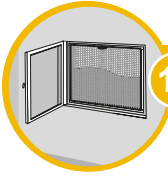
15



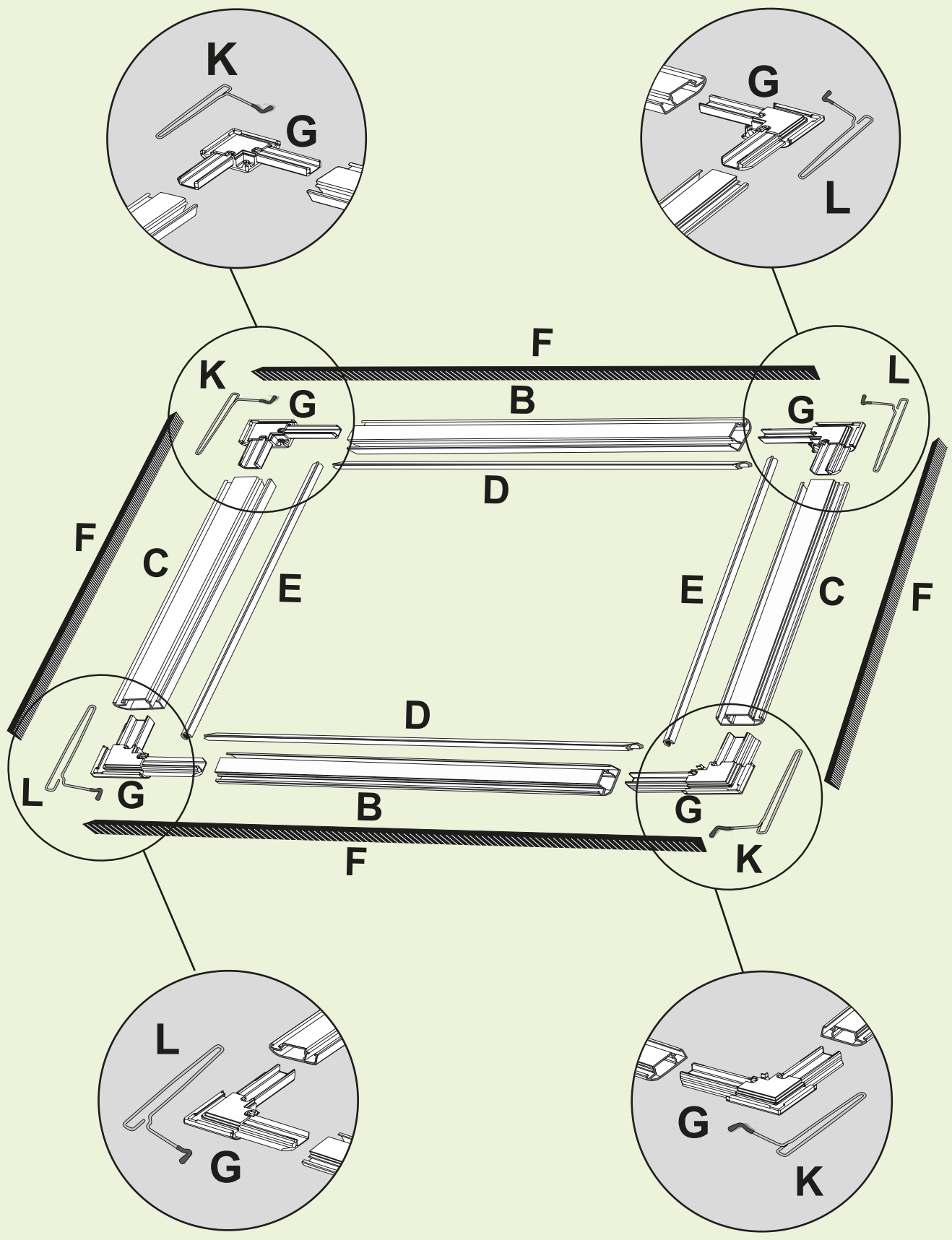
16

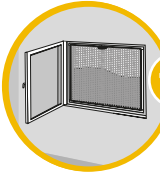




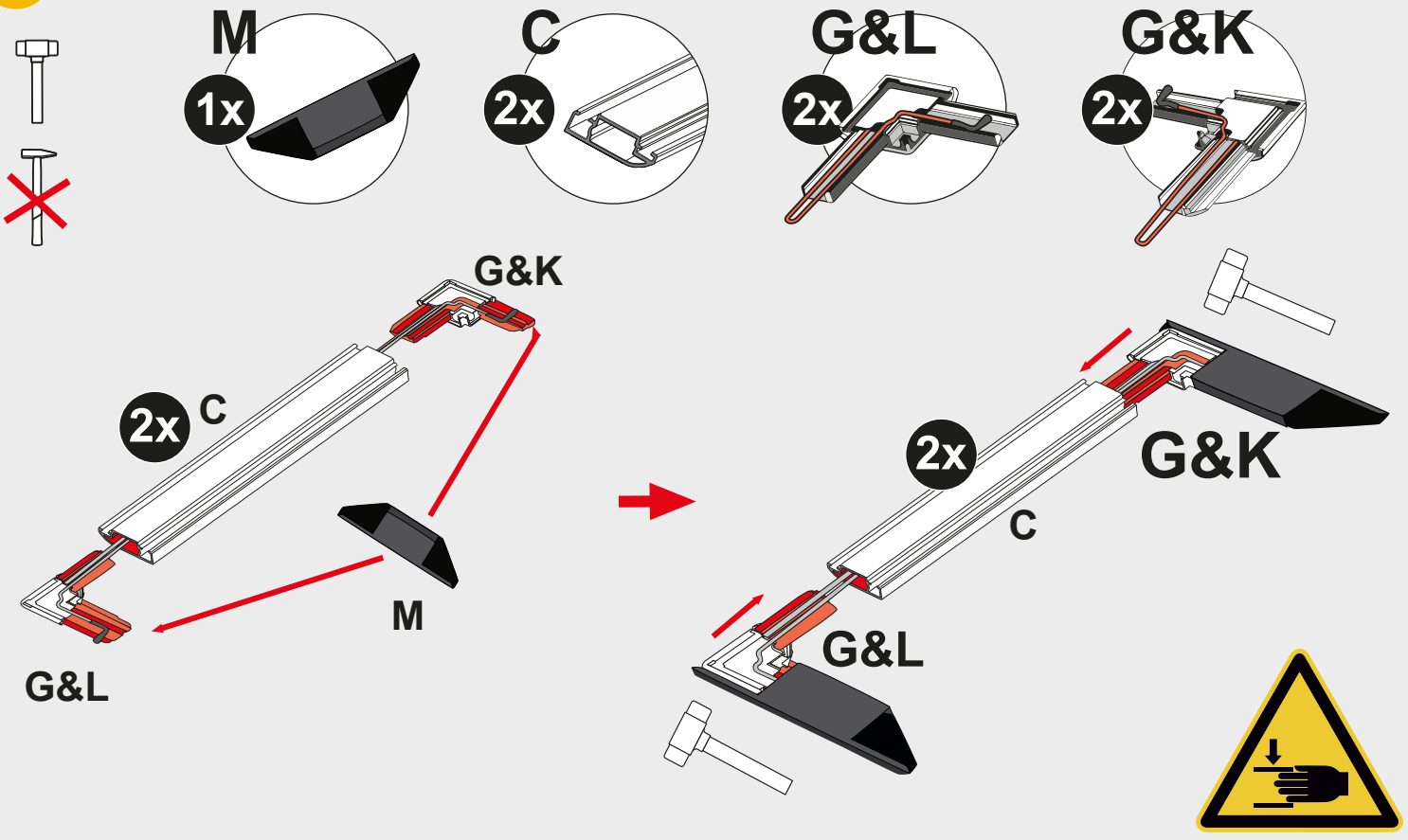


i

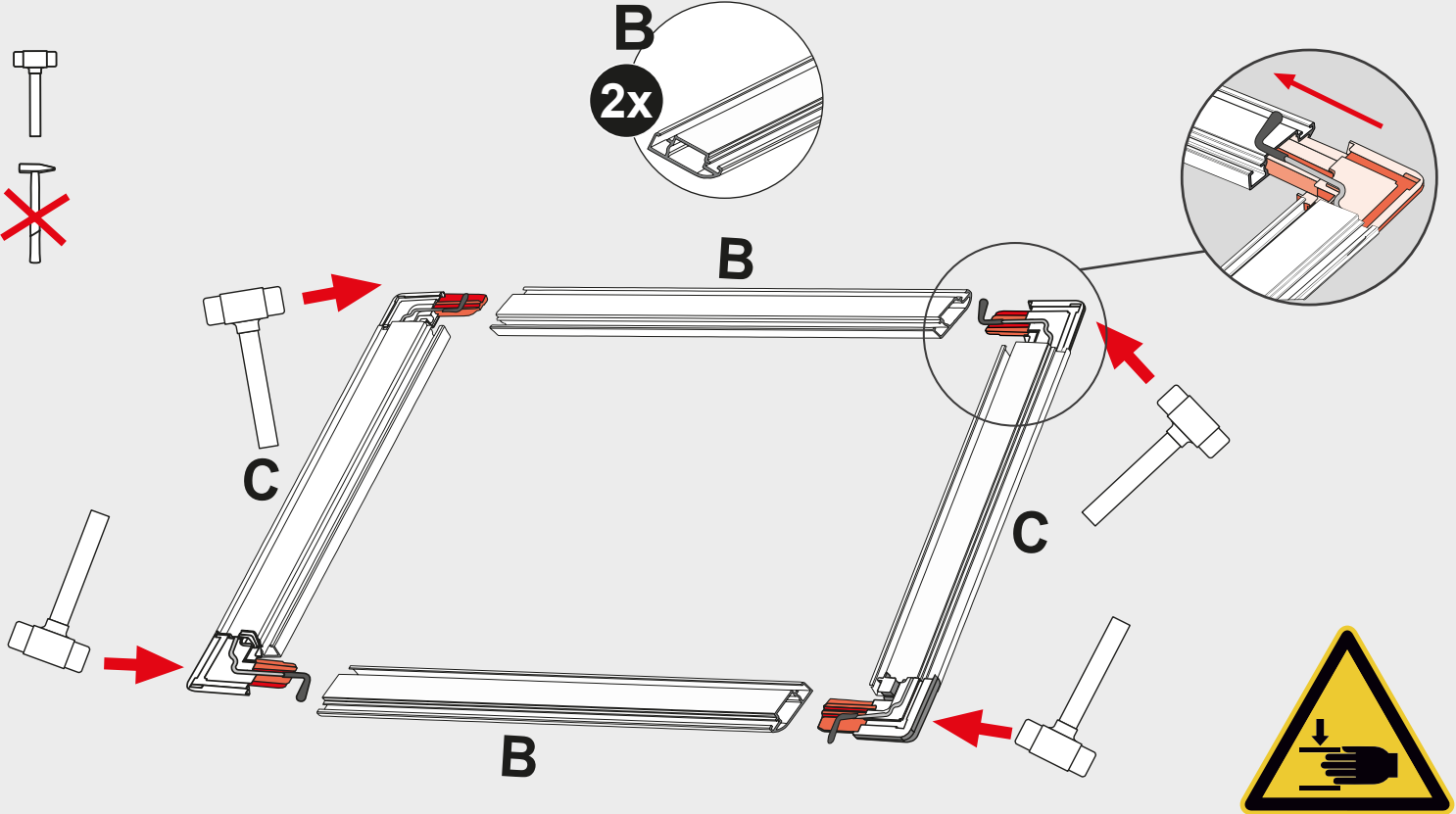


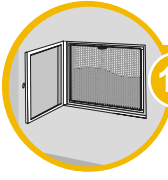


18



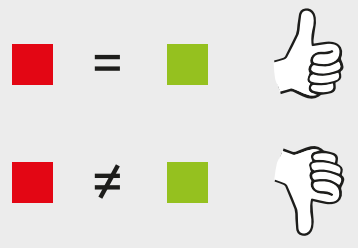
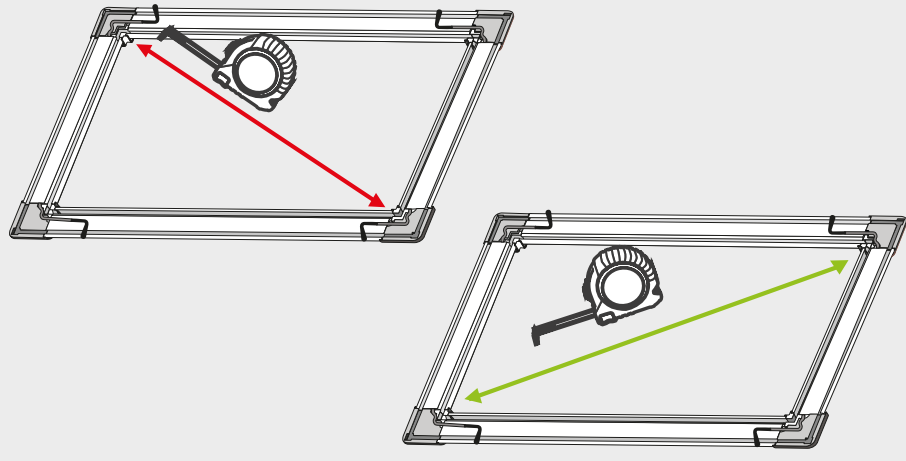
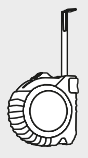
19



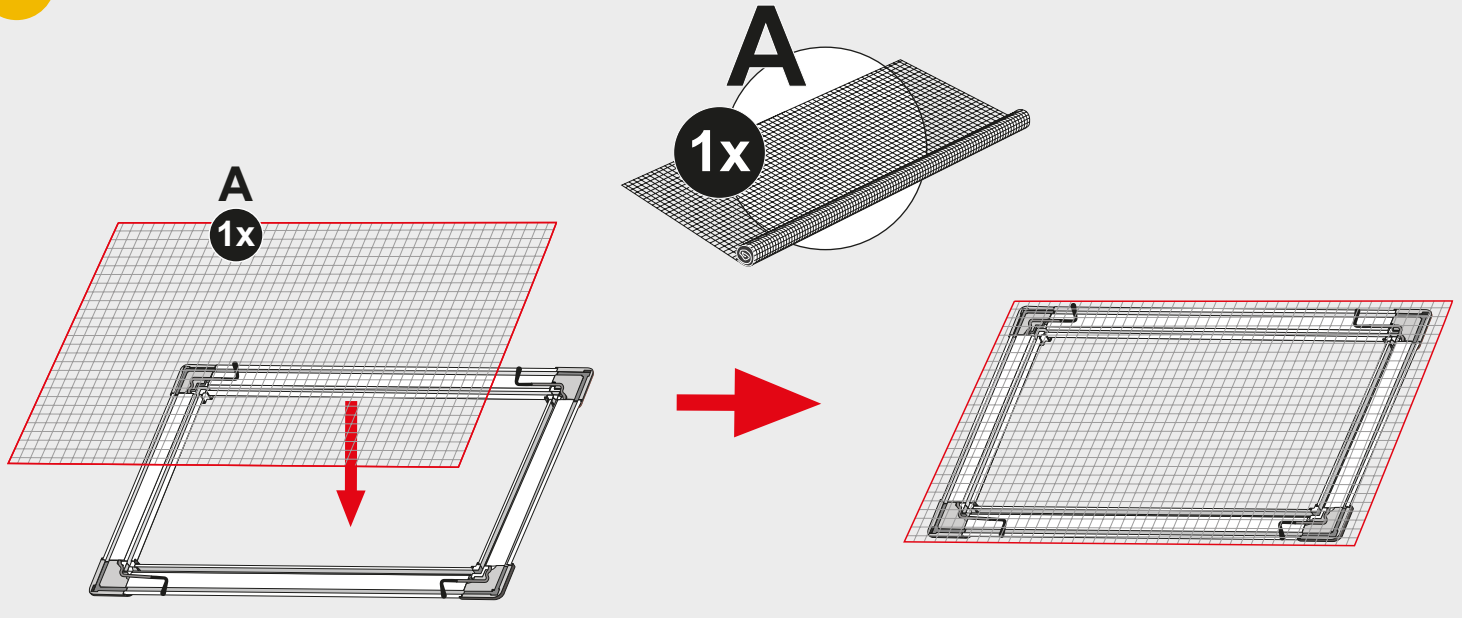


18 → 31

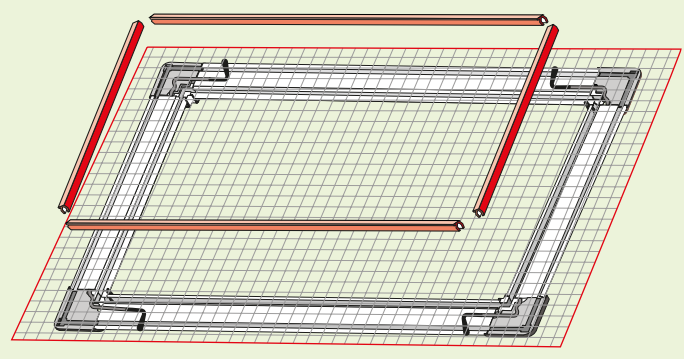
20



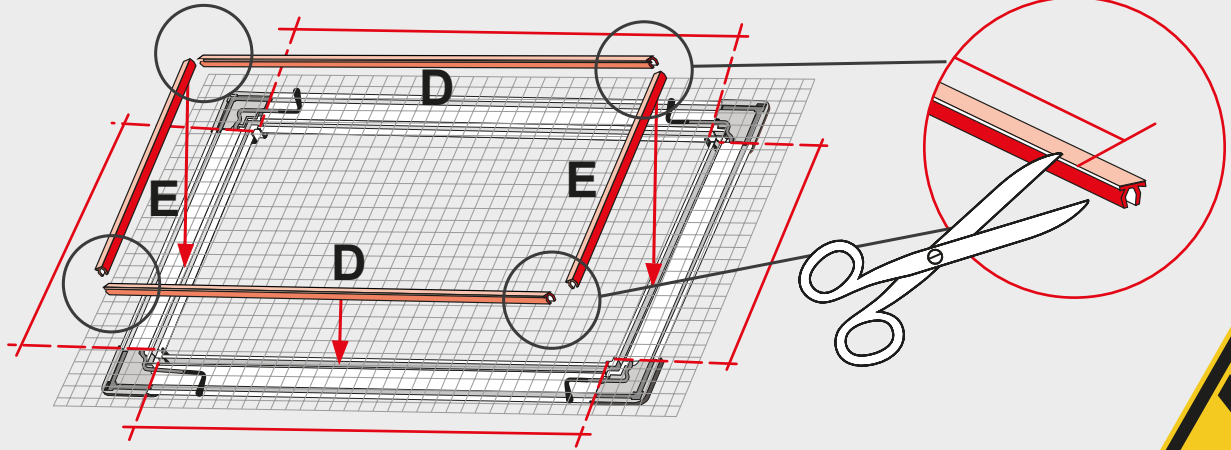
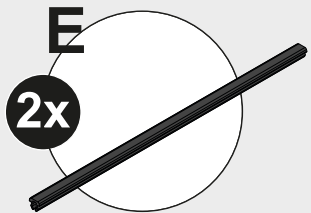
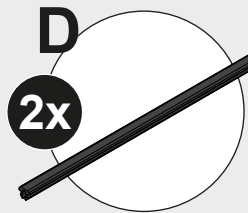
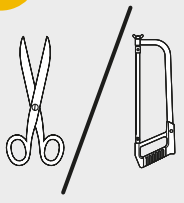
21



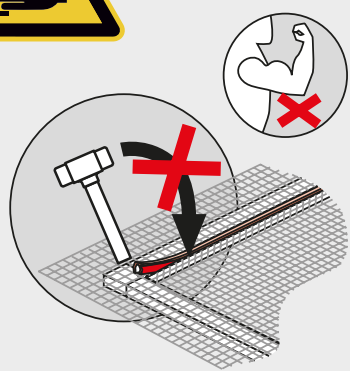
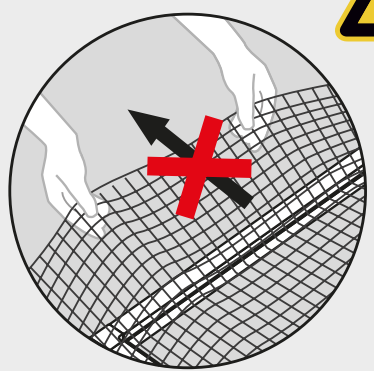
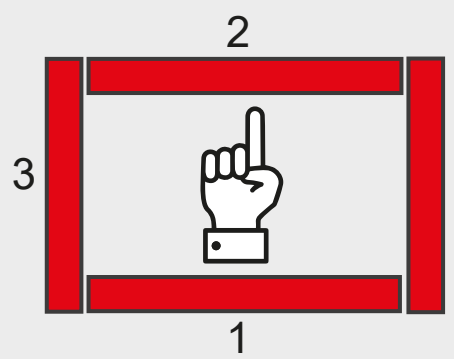
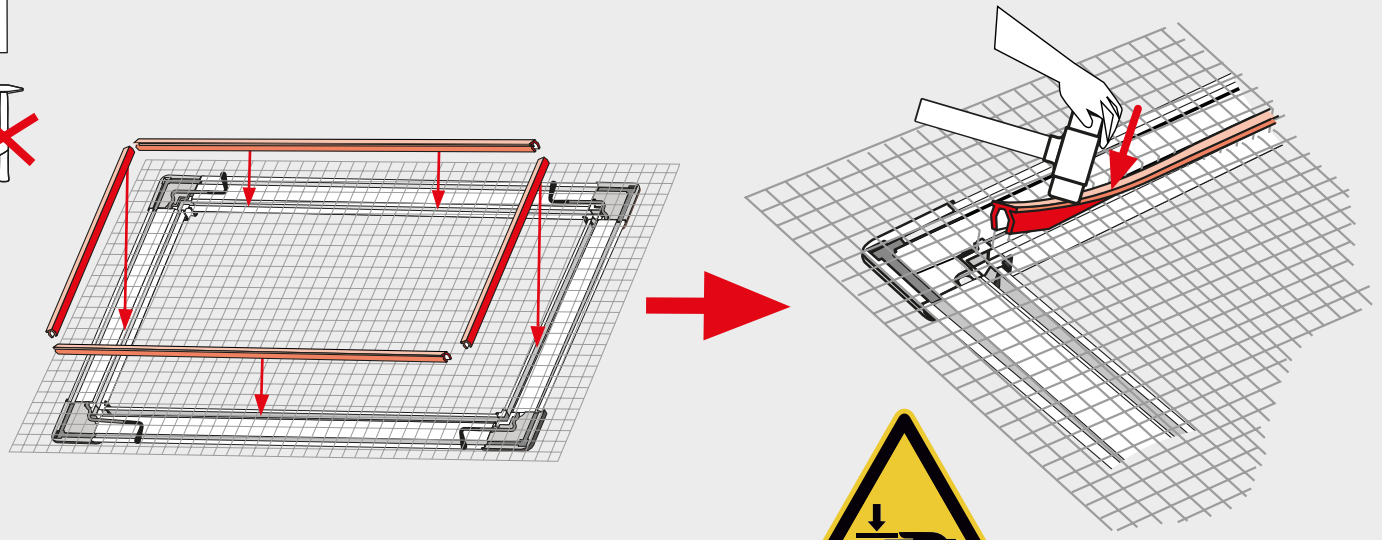
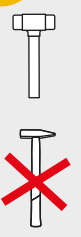
i

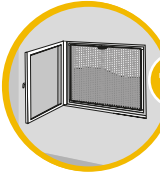


22



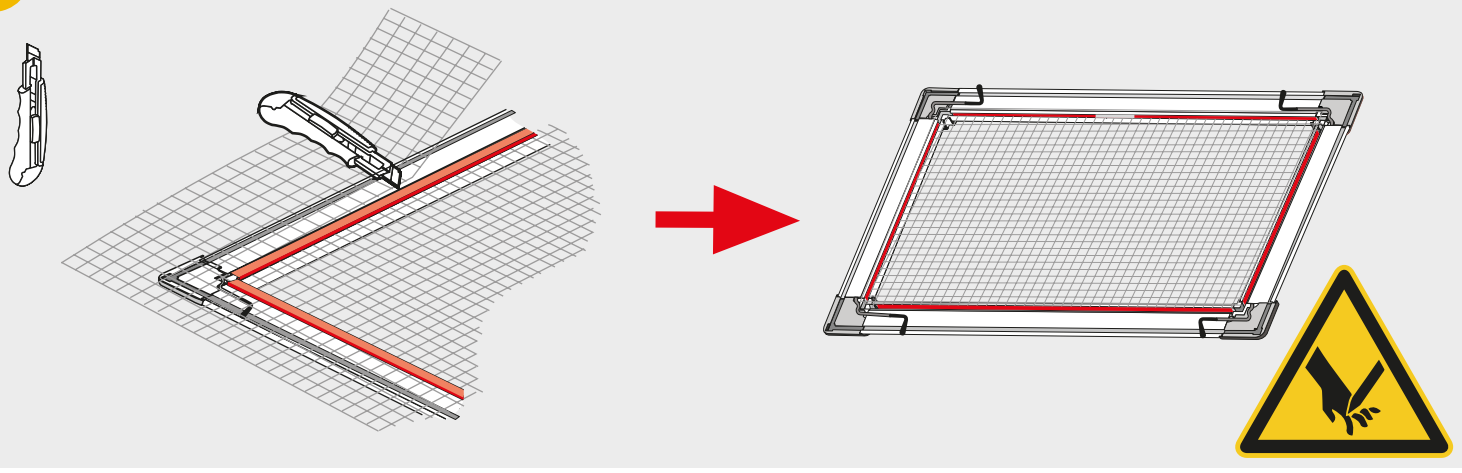
23



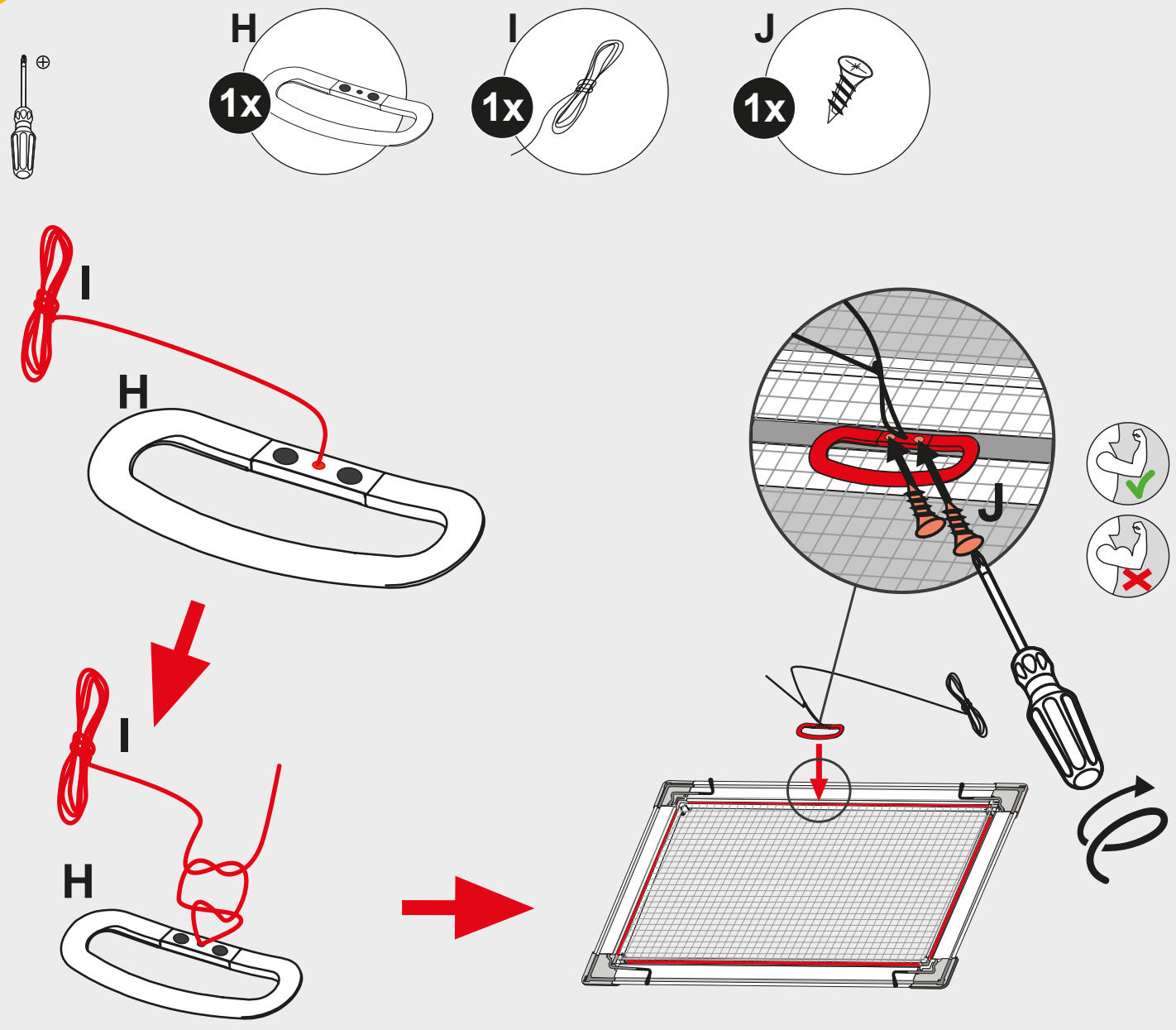


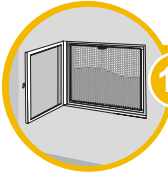
18 → 31

24



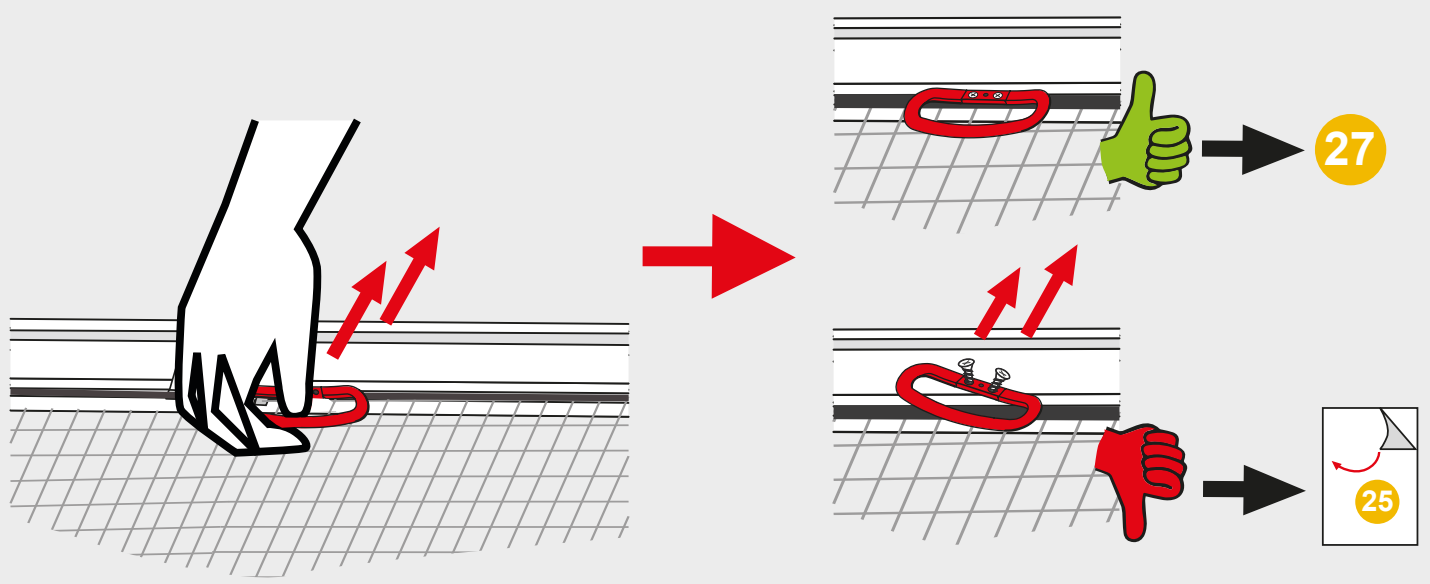
25



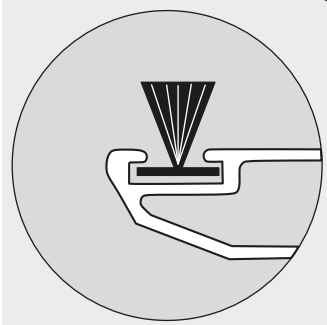
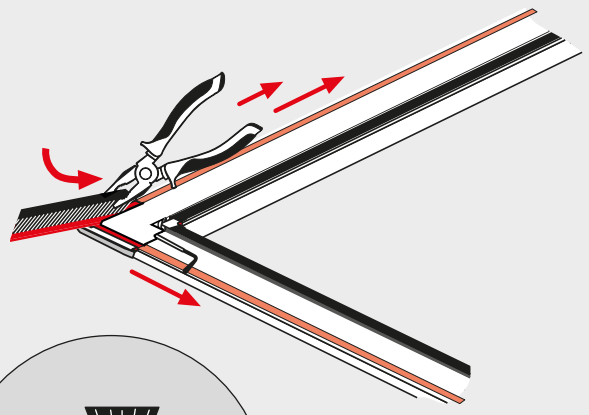
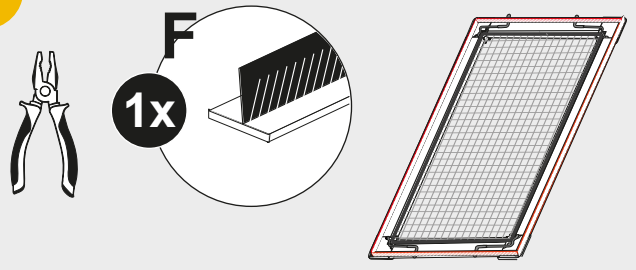


18 → 31

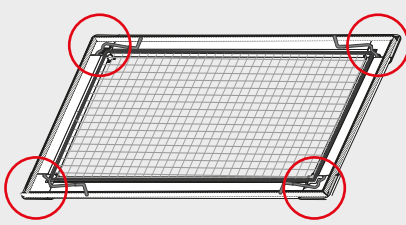
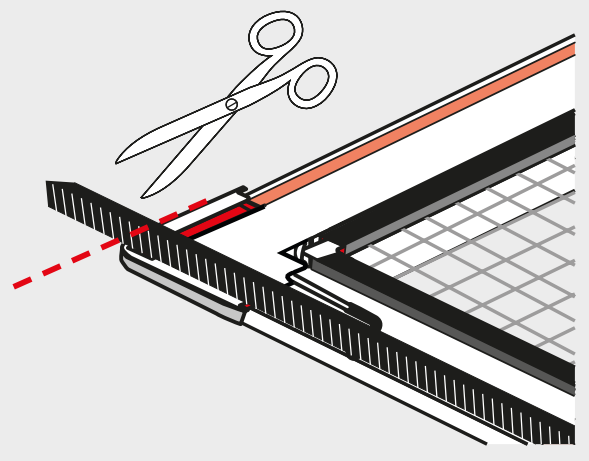
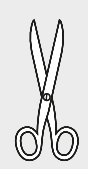
26



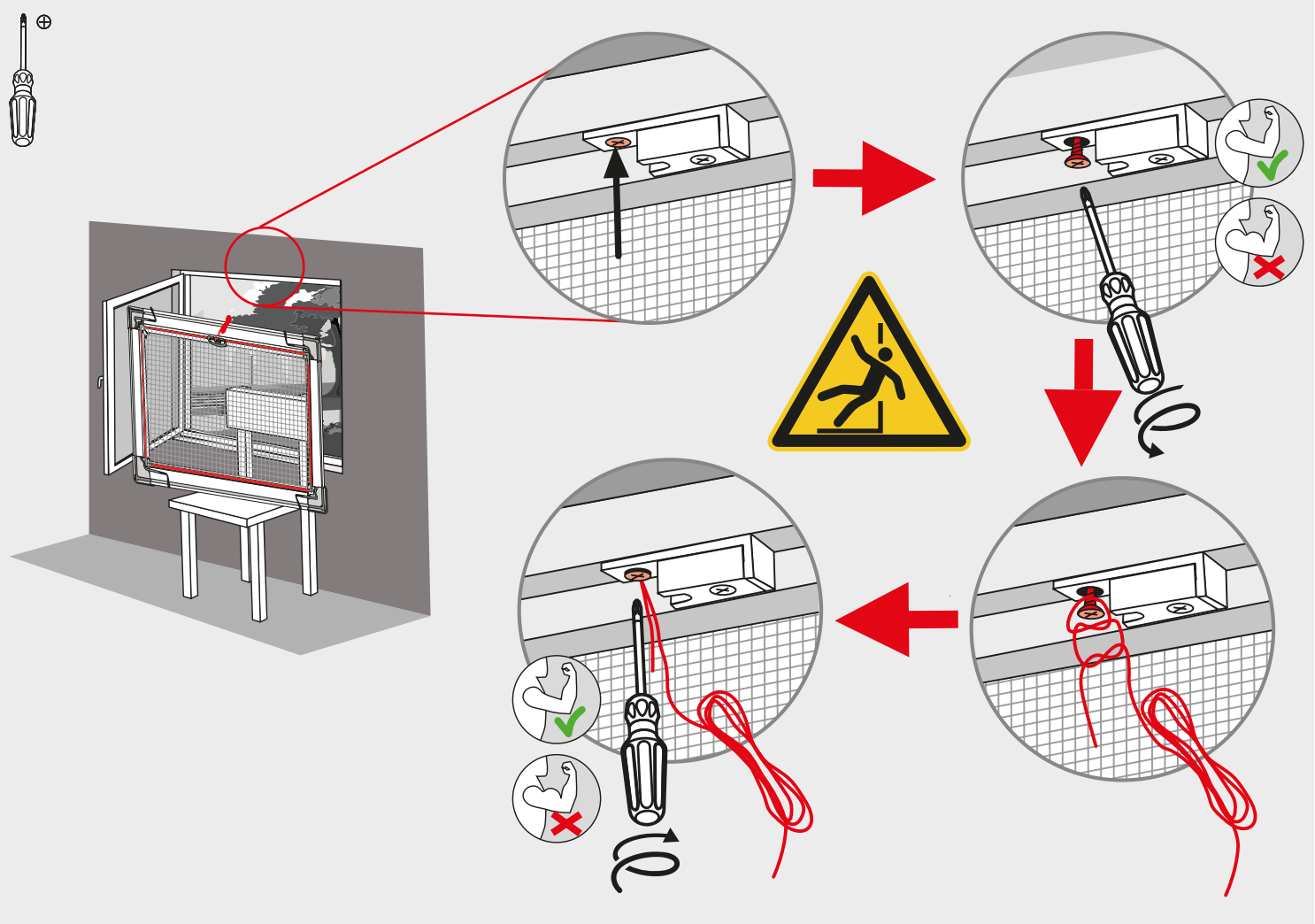
27



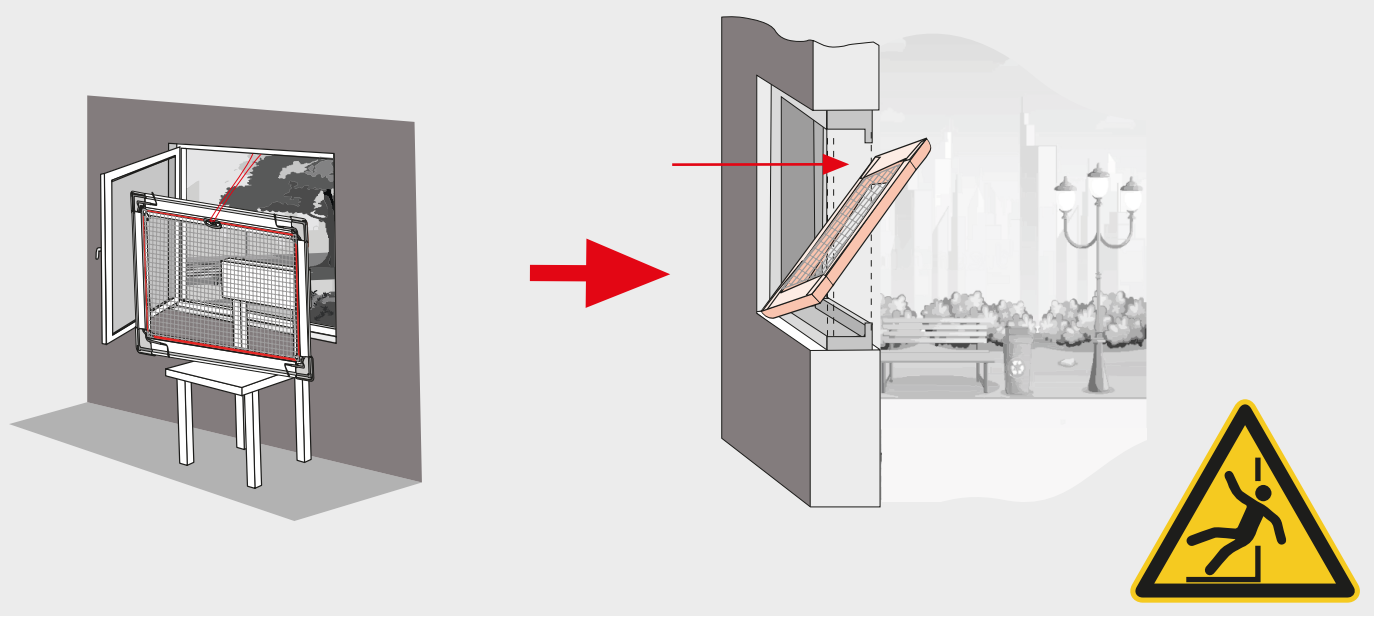
28

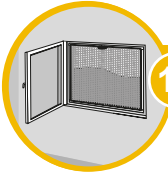


29



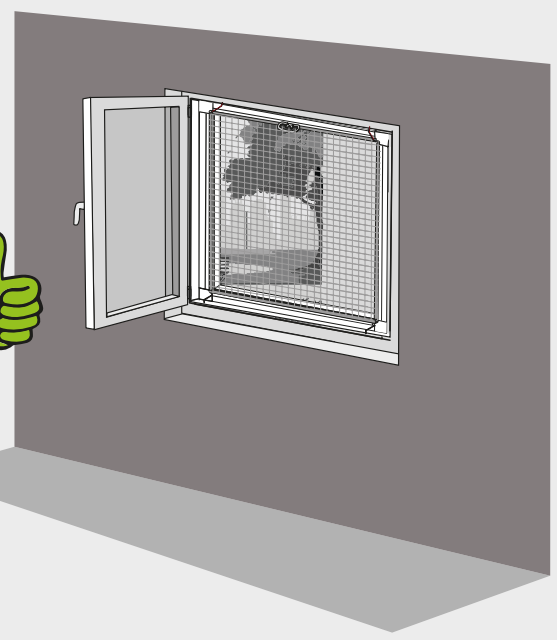
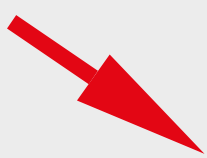
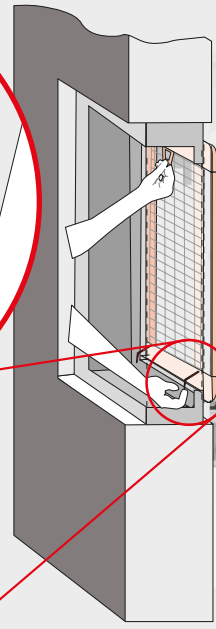
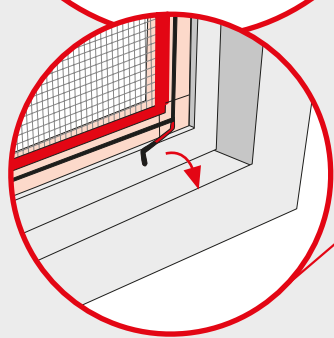
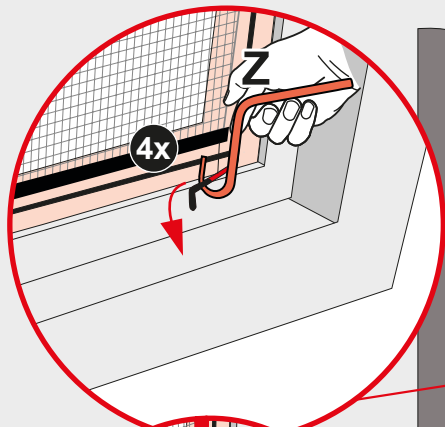
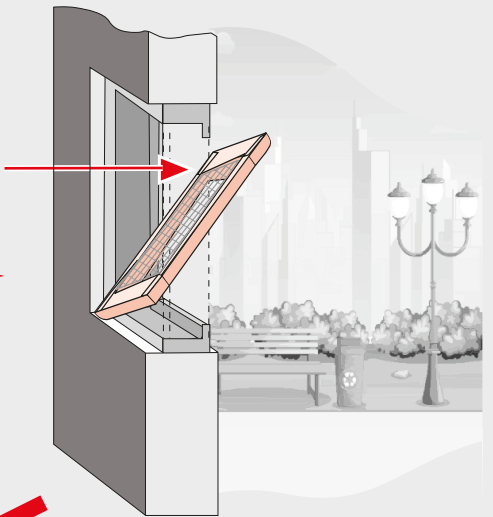
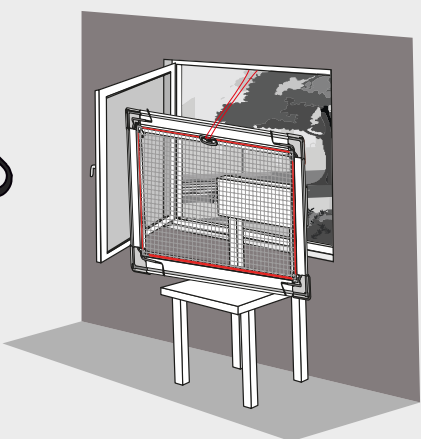
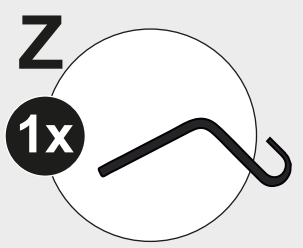
30





18 → 31

31



FR Si vous imprimez ce document, pensez à le trier !

LE TRI + FACILE