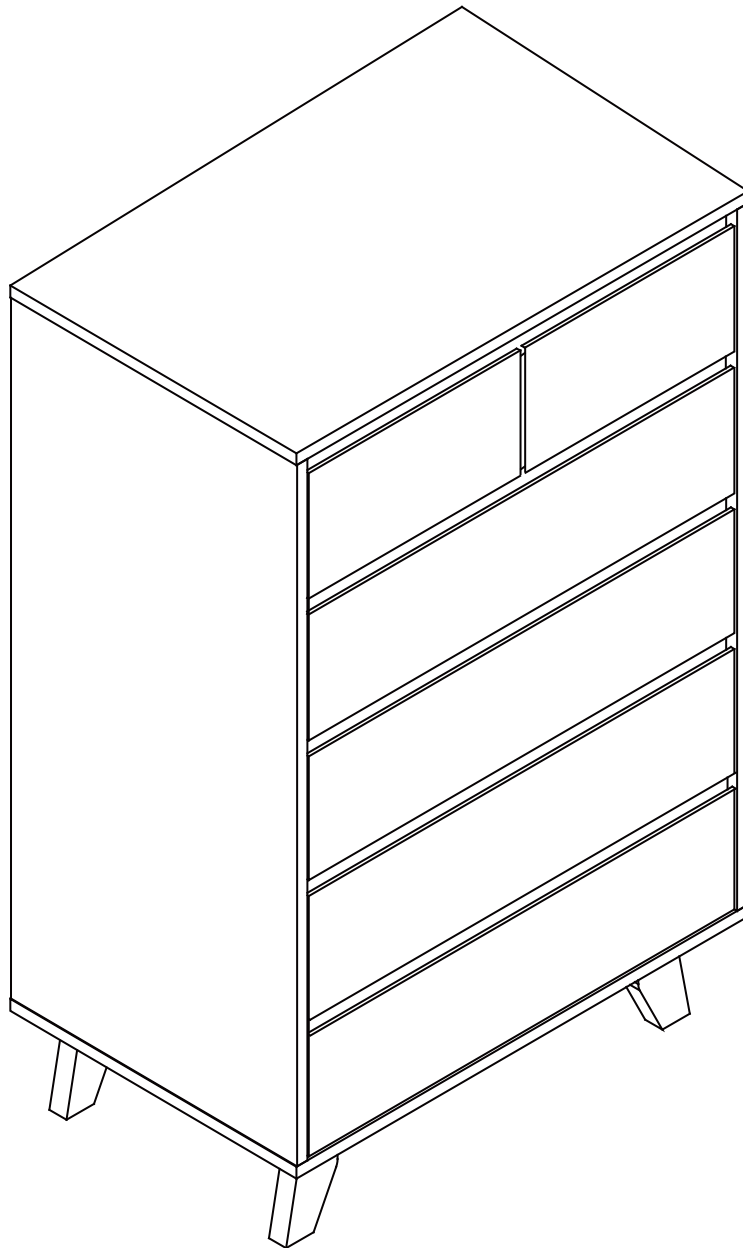




Montageanleitung 27020003



D

Sicherheitshinweise

GB

Safety information

NL

Veiligheidsvoorschriften

PL

Wskazówki dotyczące bezpieczeństwa

TR

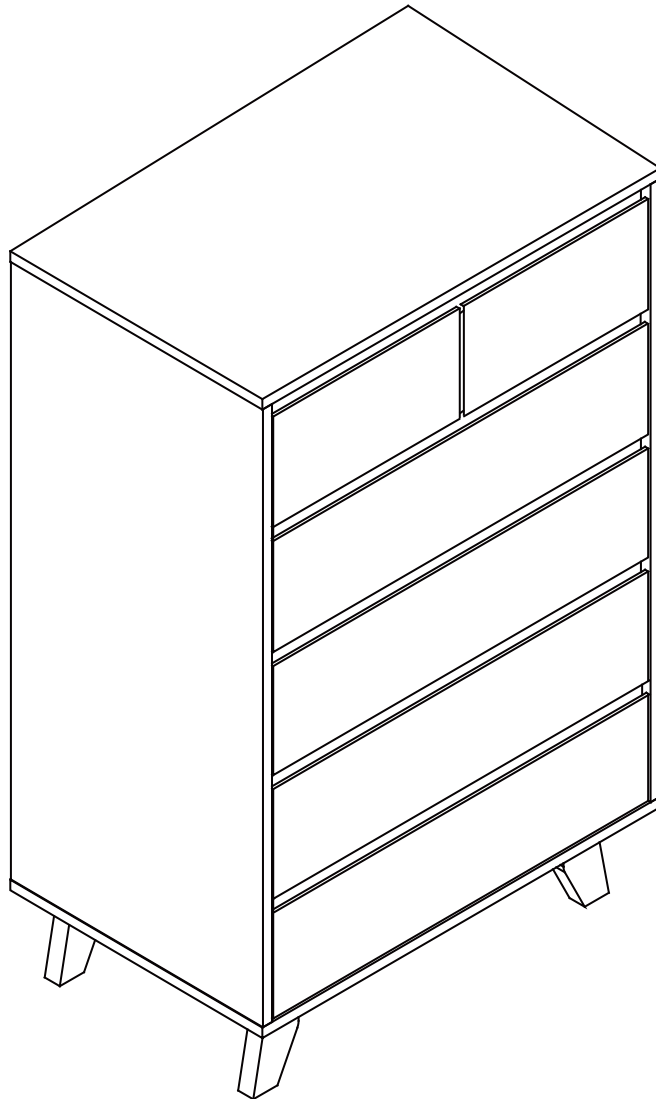
Güvenlik bilgileri

RU

П р а в и л а техники безопасности

Bitte lesen Sie diese Aufbauanleitung sorgfältig. Entfernen Sie aus dem Karton alle Verpackungsmaterialien, Heftklammern und Verpackungsbänder.

Vergleichen Sie alle Teile mit der nachstehenden Artikelliste: alles soll vorhanden sein. Bitte legen Sie alle Teile auf eine flache, saubere und weiche Oberfläche um jegliche Kratzer zu vermeiden. Sämtliche Verpackungsteile sollten umweltfreundlich entsorgt werden.



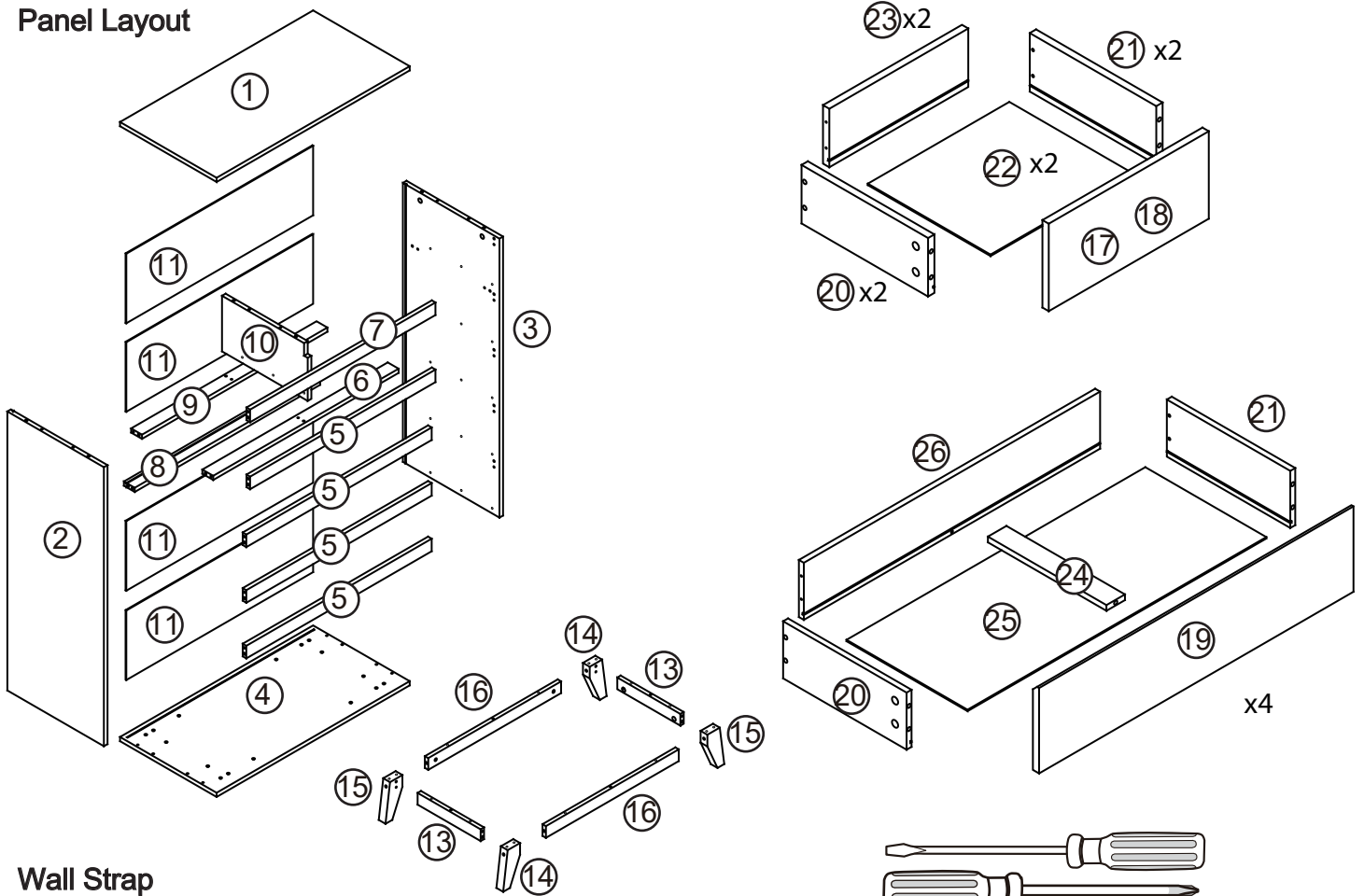
WARNUNG: Möbel, die nicht an einer Wand befestigt sind, können unter bestimmten Umständen umkippen, d. h. wenn ein Kind versucht, auf die Möbel zu klettern, oder im Falle eines Erdbebens. Dementsprechend empfehlen wir, alle Möbel an einer Wand zu befestigen. Wir liefern einen kostenlosen Sicherheitswandanker für entsprechende Möbel und empfehlen, diese zu verwenden, um ein Umkippen Ihres Produkts zu verhindern. Die mitgelieferte Befestigungsvorrichtung sollte für die meisten Wandtypen geeignet sein. Beachten Sie jedoch, dass für unterschiedliche Wandmaterialien möglicherweise andere Befestigungsvorrichtungen als die mitgelieferten erforderlich sind.

WARNING: Any furniture that is not anchored to a wall has the potential to tip over in certain circumstances, i.e. if a child attempts to climb up on the furniture or in the event of an earthquake. Accordingly, we recommend that all furniture is anchored to a wall. We supply a free safety wall anchor with all furniture sold and we recommend these are used to prevent your product tipping. The fixing device provided should fit most wall types, but please note that different wall materials may require different fixing devices from those supplied.

Beginnen Sie mit dem Testziehen der Schrauben auf der Mitte der Platte und dann erst nach außen hin langsam und der Reihe nach über Kreuz festziehen.

BITTE NICHT ZU FEST ANZIEHEN. Lieber nach einiger Zeit des Gebrauchs nachziehen.

Panel Layout



Wall Strap

V	W	X	Y	Z
x1	x1	x1	x1	x2

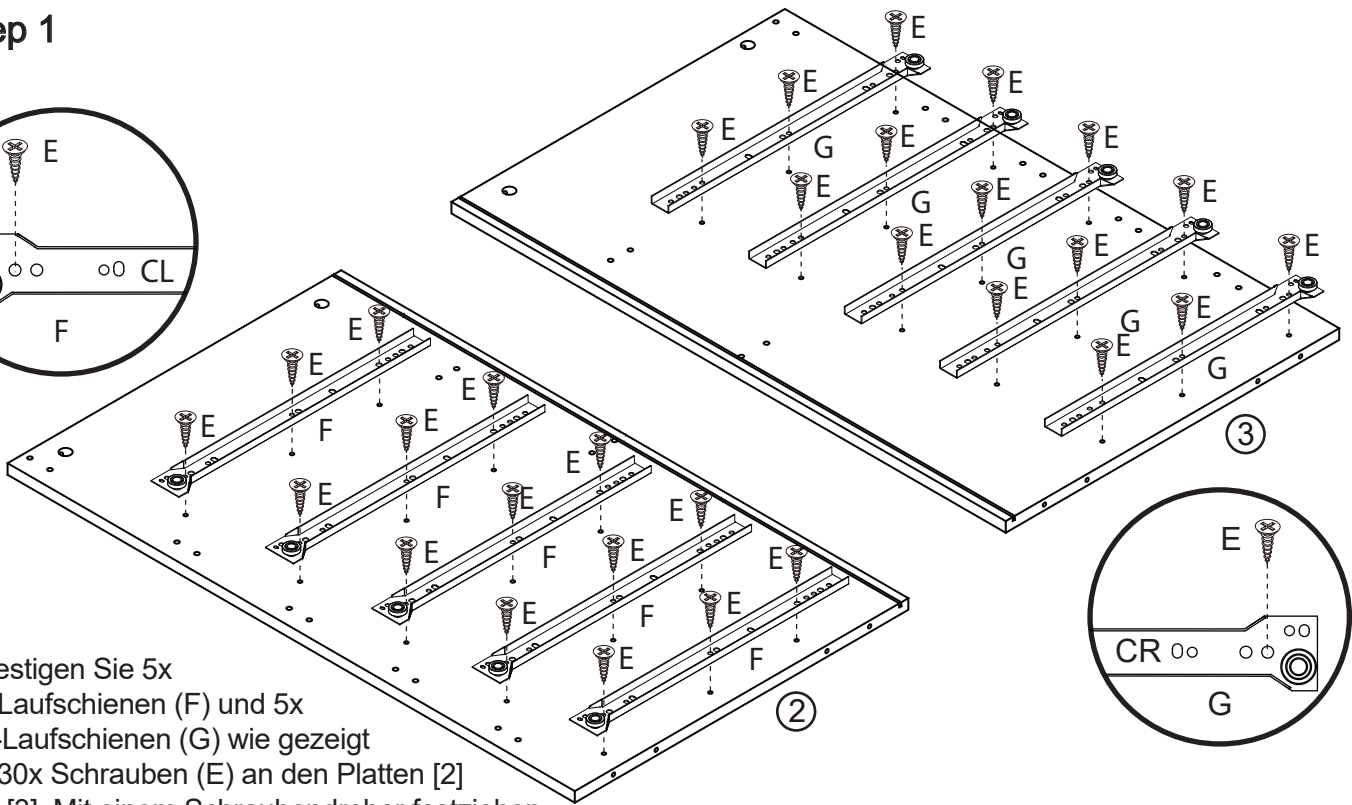
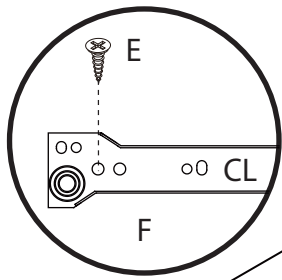
Phillips & Flathead screwdrivers required
For quicker assembly, we recommend the use of a power drill on a low-speed setting.

Kreuzschlitzschraubendreher erforderlich
Für eine schnellere Montage empfehlen wir die Verwendung einer Bohrmaschine bei niedriger Geschwindigkeit.

Hardware pack

A	B	C	D	E	F	G	H
x36	x46	x54	x54	x60	x6	x6	x6
I	J	K	L	M	N	O	
x6	x4	x4	x4	x8	x8	x4	

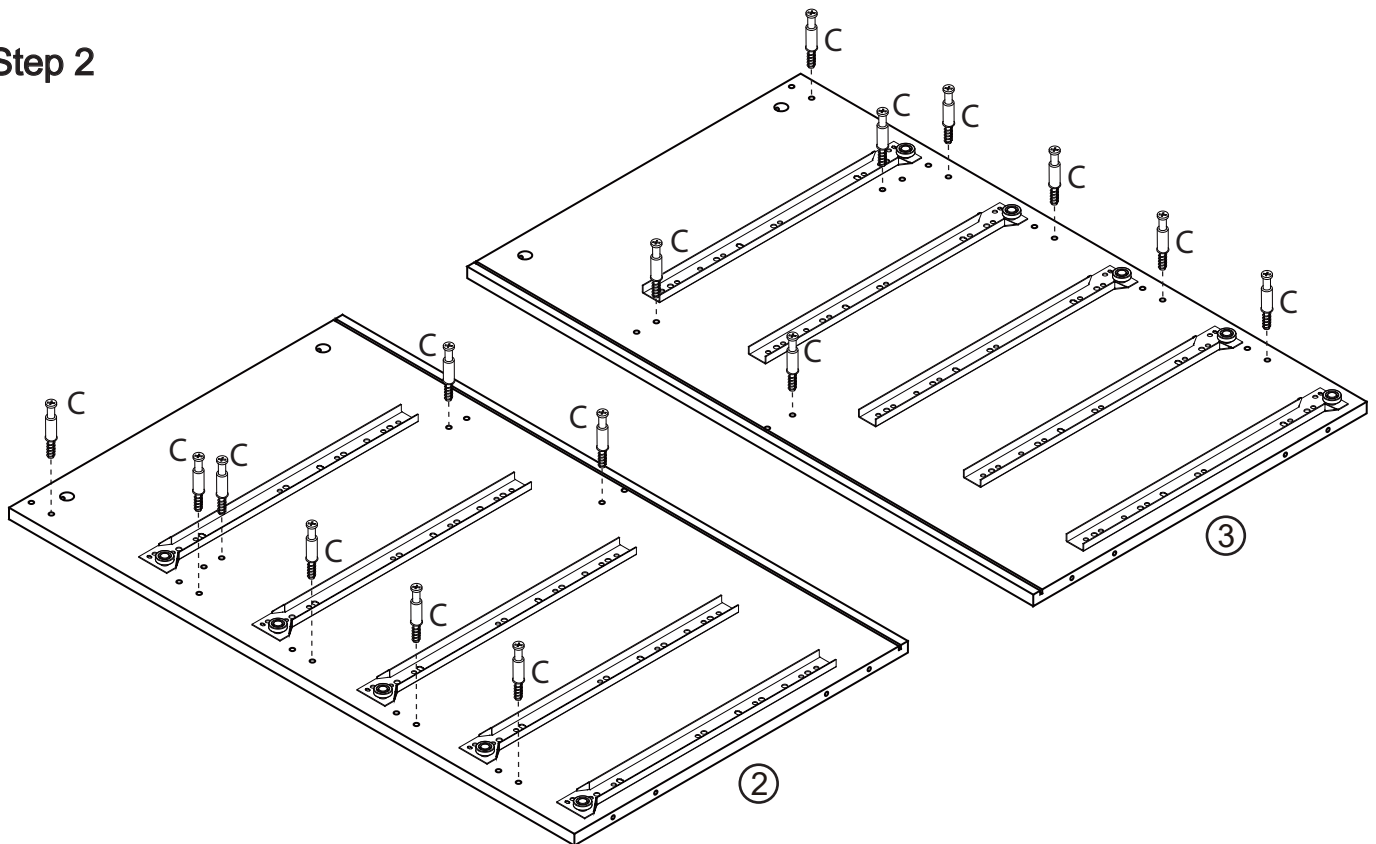
Step 1



Befestigen Sie 5x CL-Laufschiene (F) und 5x CR-Laufschiene (G) wie gezeigt mit 30x Schrauben (E) an den Platten [2] und [3]. Mit einem Schraubendreher festziehen.

Attach 5x CL runner tracks (F) and 5x CR runner tracks (G) to panels [2] and [3] as shown with 30x screws (E). Tighten with a screwdriver.

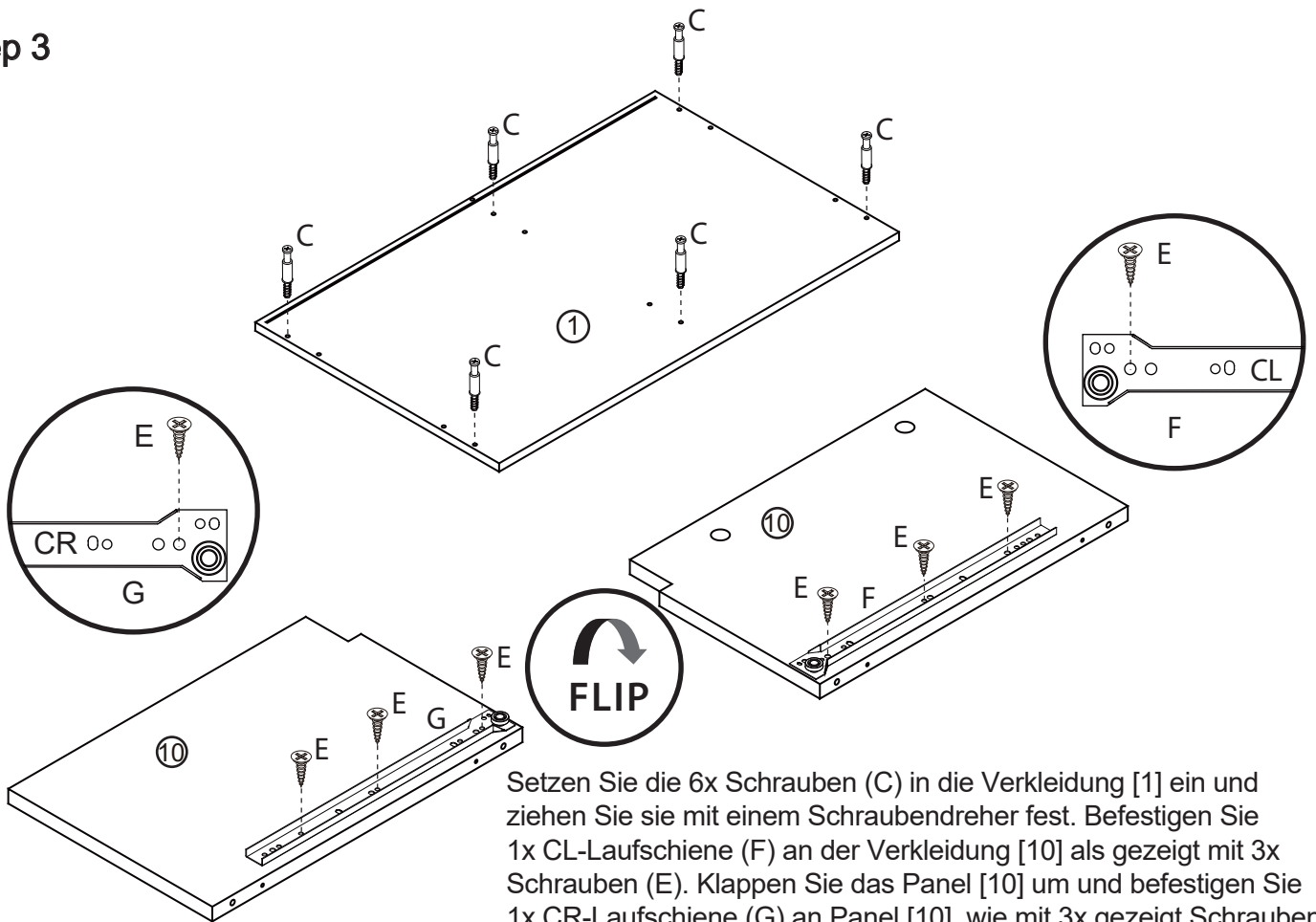
Step 2



Setzen Sie 16x Schrauben (C) in die Platten [2] und [3] ein. Mit einem Schraubendreher festziehen.

Insert 16x bolts (C) into panels [2] and [3]. Tighten with a screwdriver.

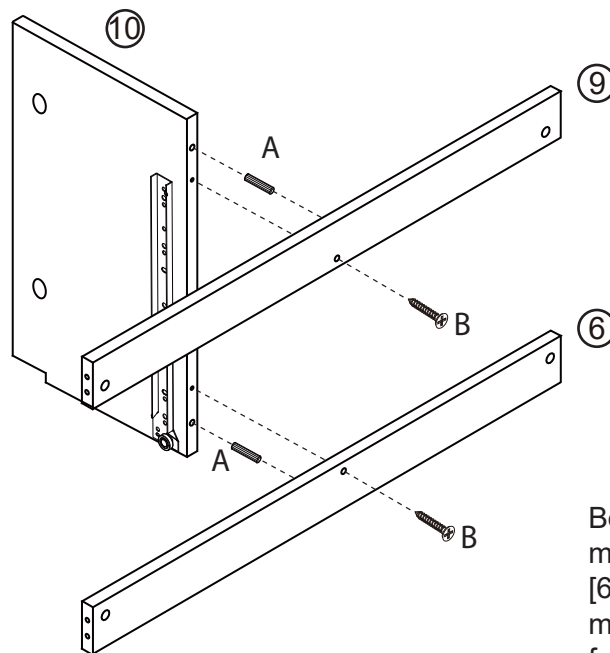
Step 3



Setzen Sie die 6x Schrauben (C) in die Verkleidung [1] ein und ziehen Sie sie mit einem Schraubendreher fest. Befestigen Sie 1x CL-Laufschiene (F) an der Verkleidung [10] als gezeigt mit 3x Schrauben (E). Klappen Sie das Panel [10] um und befestigen Sie 1x CR-Laufschiene (G) an Panel [10], wie mit 3x gezeigt Schrauben (E). Mit einem Schraubendreher festziehen.

Insert 6x bolts (C) into panel [1] and tighten with a screwdriver. Attach 1x CL runner track (F) to panel [10] as shown with 3x screws (E). Flip the panel [10], attach 1x CR runner track (G) to panel [10] as shown with 3x screws (E). Tighten with a screwdriver.

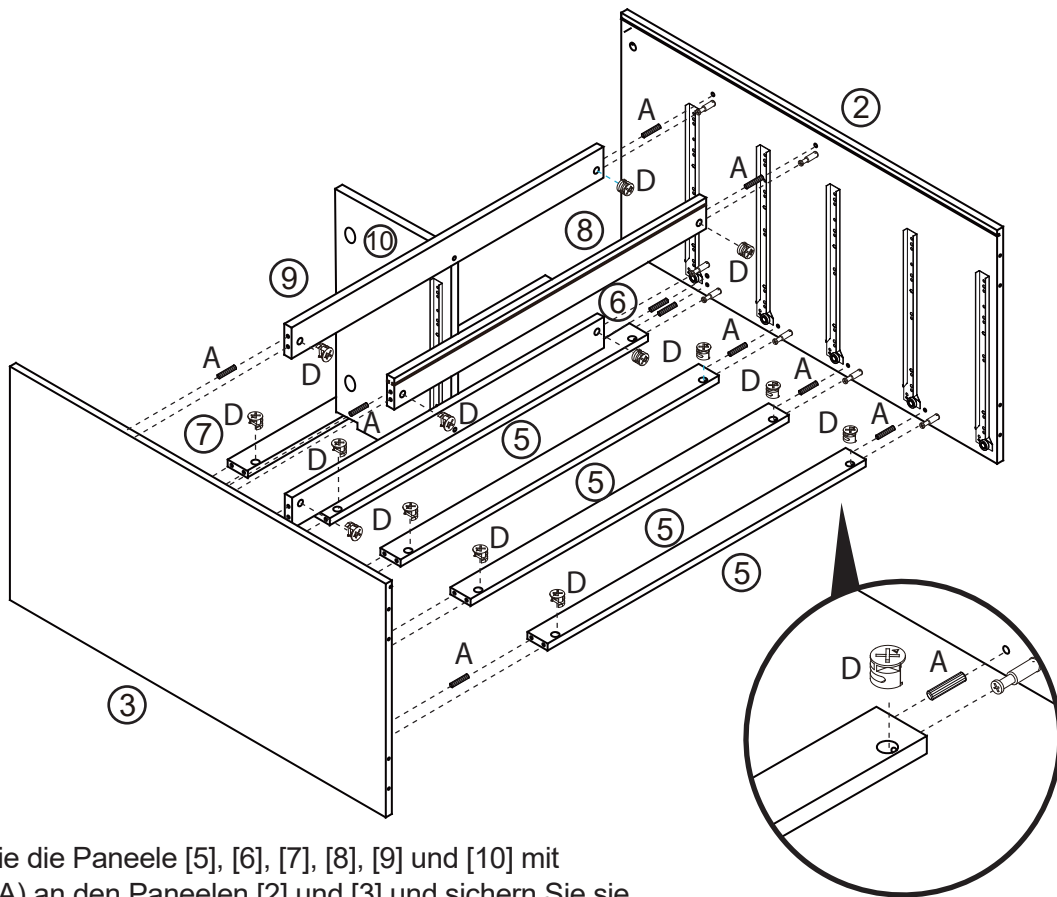
Step 4



Befestigen Sie die Platte [10] mit 2x Dübeln (A) an den Platten [6] und [9] und befestigen Sie sie mit 2x Schrauben (B). Mit a festziehen Schraubenzieher.

Attach panel [10] to panels [6] and [9] with 2x dowels (A) and secure with 2x screws (B). Tighten with a screwdriver.

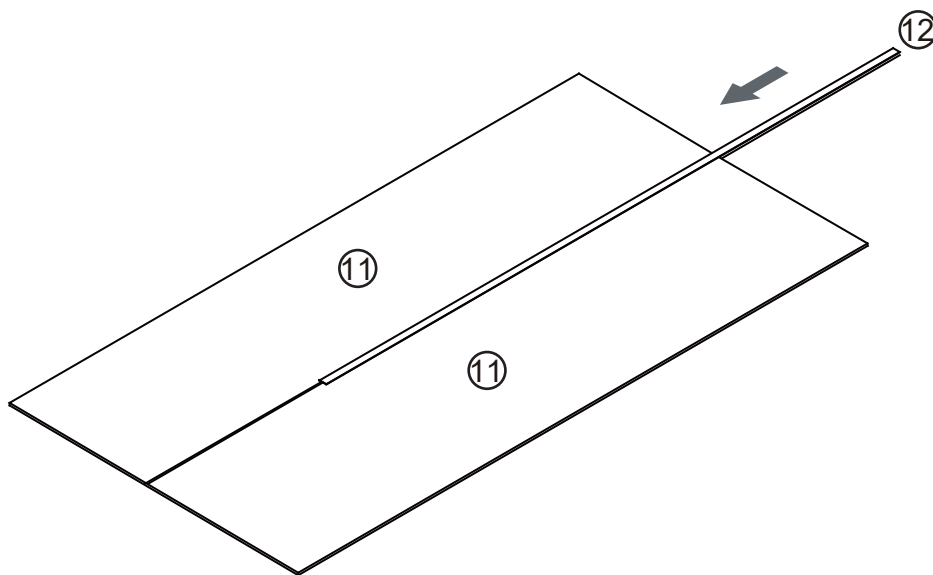
Step 5



Befestigen Sie die Paneele [5], [6], [7], [8], [9] und [10] mit 16x Dübeln (A) an den Paneelen [2] und [3] und sichern Sie sie mit 16x Sicherungsmuttern (D). Mit einem Schraubendreher festziehen.

Attach panels [5], [6], [7], [8], [9] and [10] to panel [2] and [3] with 16x dowels (A) and secure with 16x locking nuts (D). Tighten with a screwdriver.

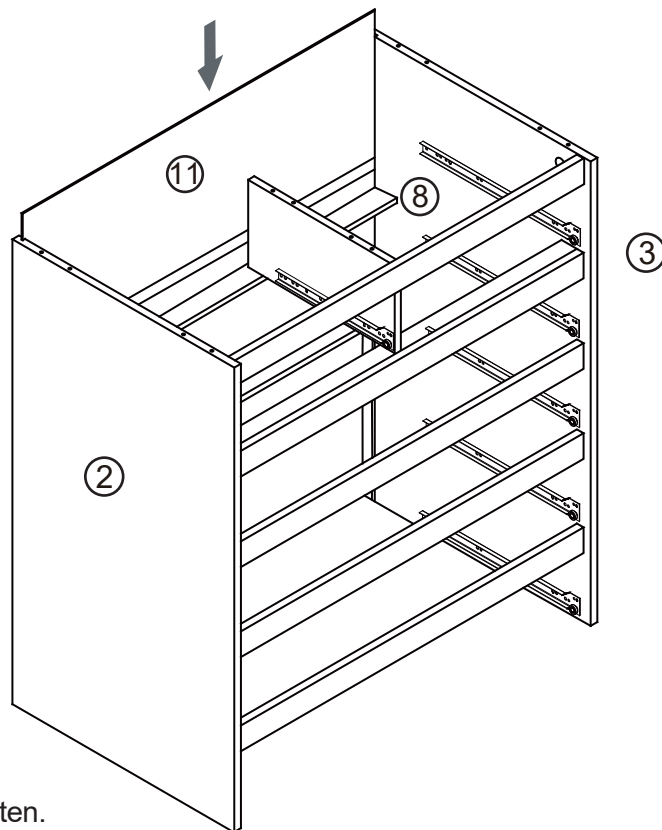
Step 6



Stecken Sie den Stecker [12] ein, um die Platten [11] zu verbinden.

Insert connector [12] to join panels [11].

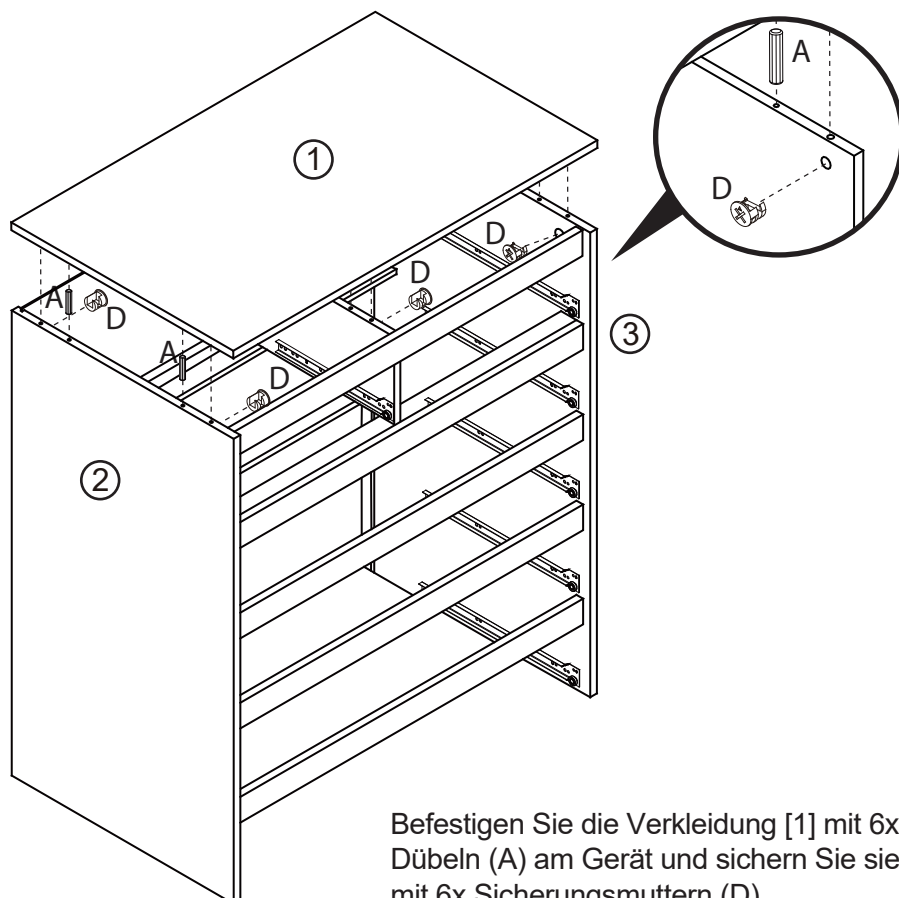
Step 7



Schieben Sie die Paneele [11] entlang der Rillen zwischen den Paneelen [2], [3] und [8] nach unten.

Slide panels [11] down along the grooves between the panels [2], [3] and [8].

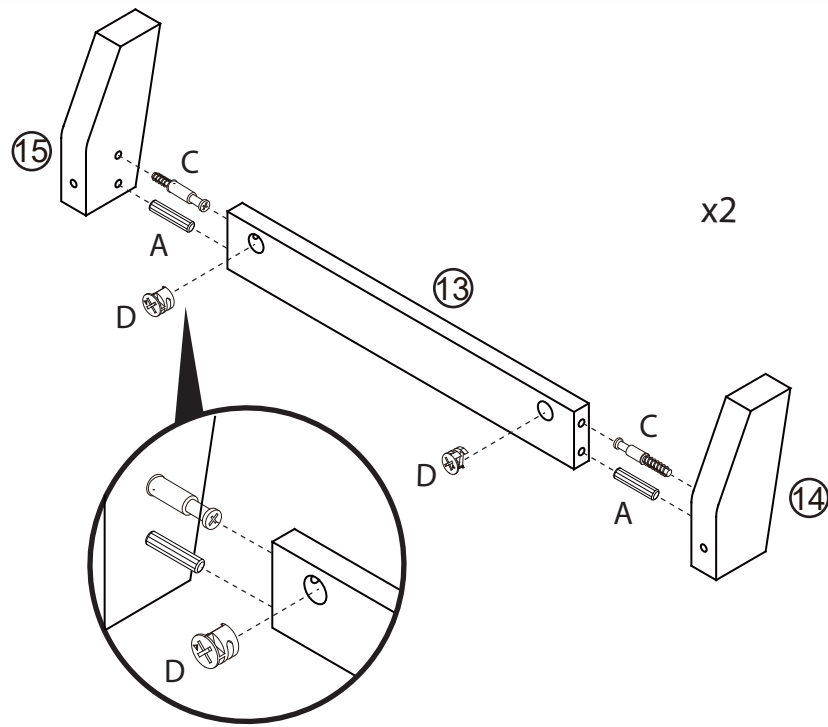
Step 8



Befestigen Sie die Verkleidung [1] mit 6x Dübeln (A) am Gerät und sichern Sie sie mit 6x Sicherungsmuttern (D).
Mit einem Schraubendreher festziehen.

Attach panel [1] to the unit with 6x dowels (A) and secure with 6x locking nuts (D). Tighten with a screwdriver.

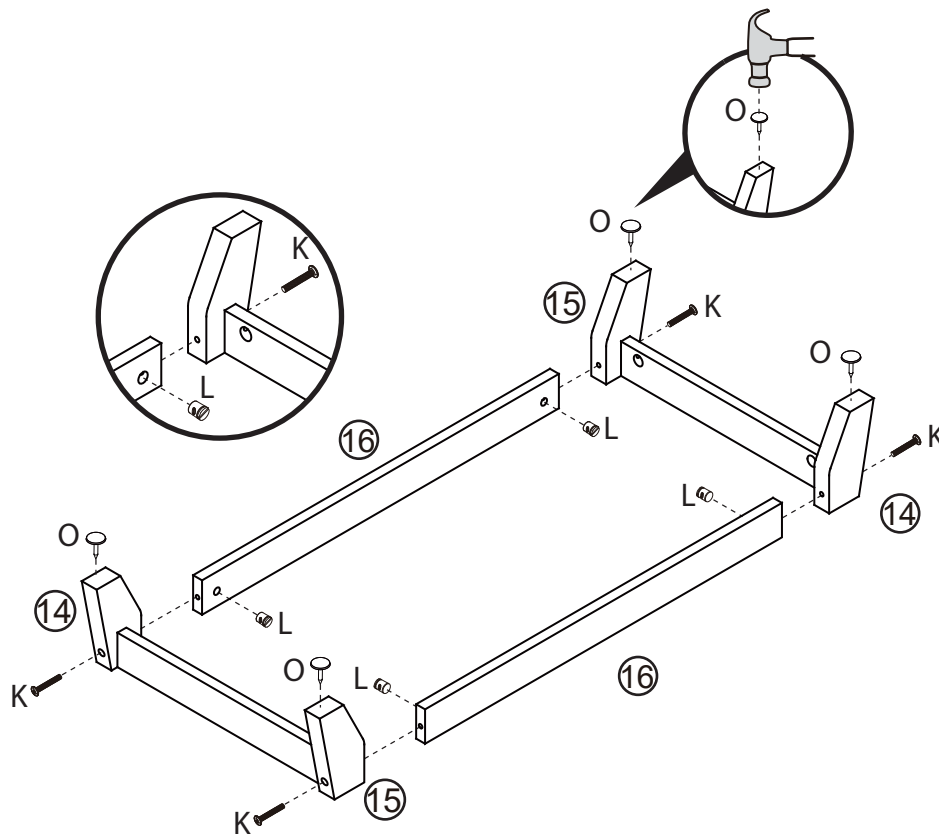
Step 9



Setzen Sie 2x Dübel (A) und 2x Schrauben (C) in die Platten [14] und [15] ein. Befestigen Sie die Paneele [13], [14] und [15] mit 2x Verriegelung Muttern (D). Mit einem Schraubendreher festziehen.

Insert 2x dowels (A) and 2x bolts (C) into panels [14] and [15]. Attach panels [13], [14] and [15] using 2x locking nuts (D). Tighten with a screwdriver.

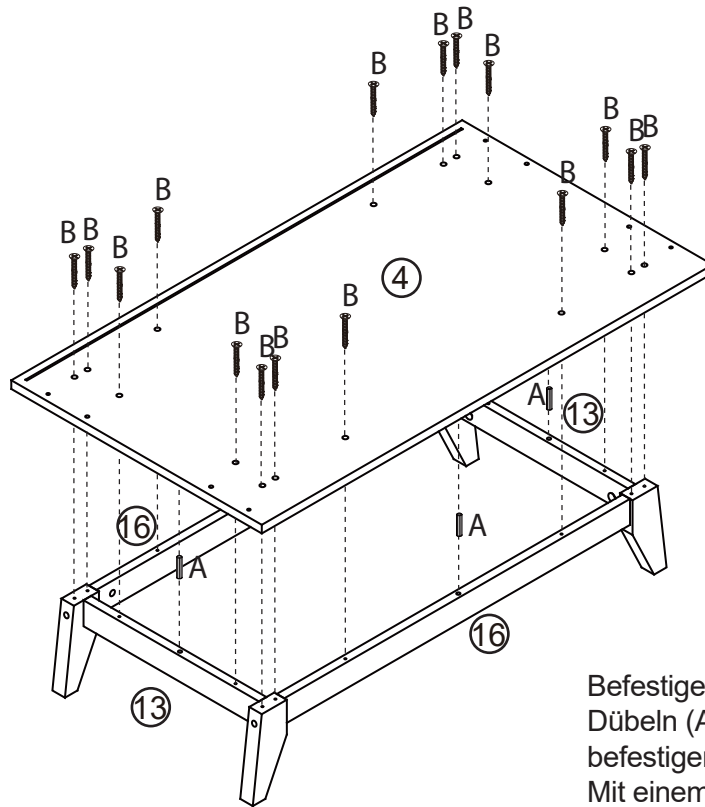
Step 10



Befestigen Sie die Paneele [15] und [14] mit der 4-fachen Nockenschraube (K) an den Paneelen [16] und sichern Sie sie mit den 4-fachen Nockenmutter (L). Mit festziehen ein Schraubenzieher. Befestigen Sie 4x Kunststoffgleiter (O) wie gezeigt mit einem Hammer in den Platten.

Attach panels [15] and [14] to panels [16] using 4x cam bolt (K) and secure with 4x cam nuts (L). Tighten with a screwdriver. Attach 4x plastic glides (O) into the panels with a hammer as shown.

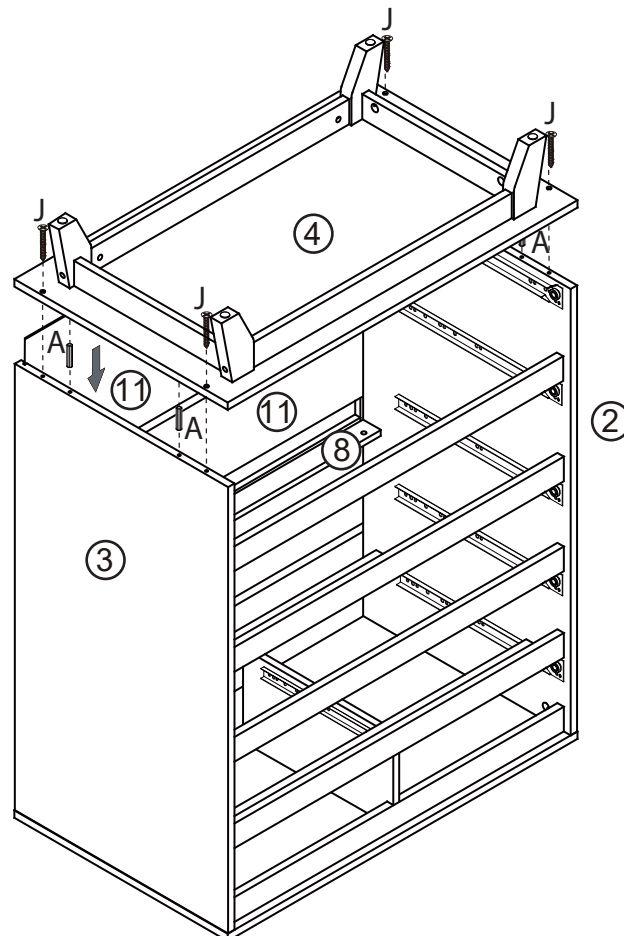
Step 11



Befestigen Sie die Platte [4] mit 4x Dübeln (A) an den Beinplatten und befestigen Sie sie mit 16x Schrauben (B). Mit einem Schraubendreher festziehen.

Attach panel [4] to leg panels with 4x dowels (A) and secure with 16x screws (B). Tighten with a screwdriver.

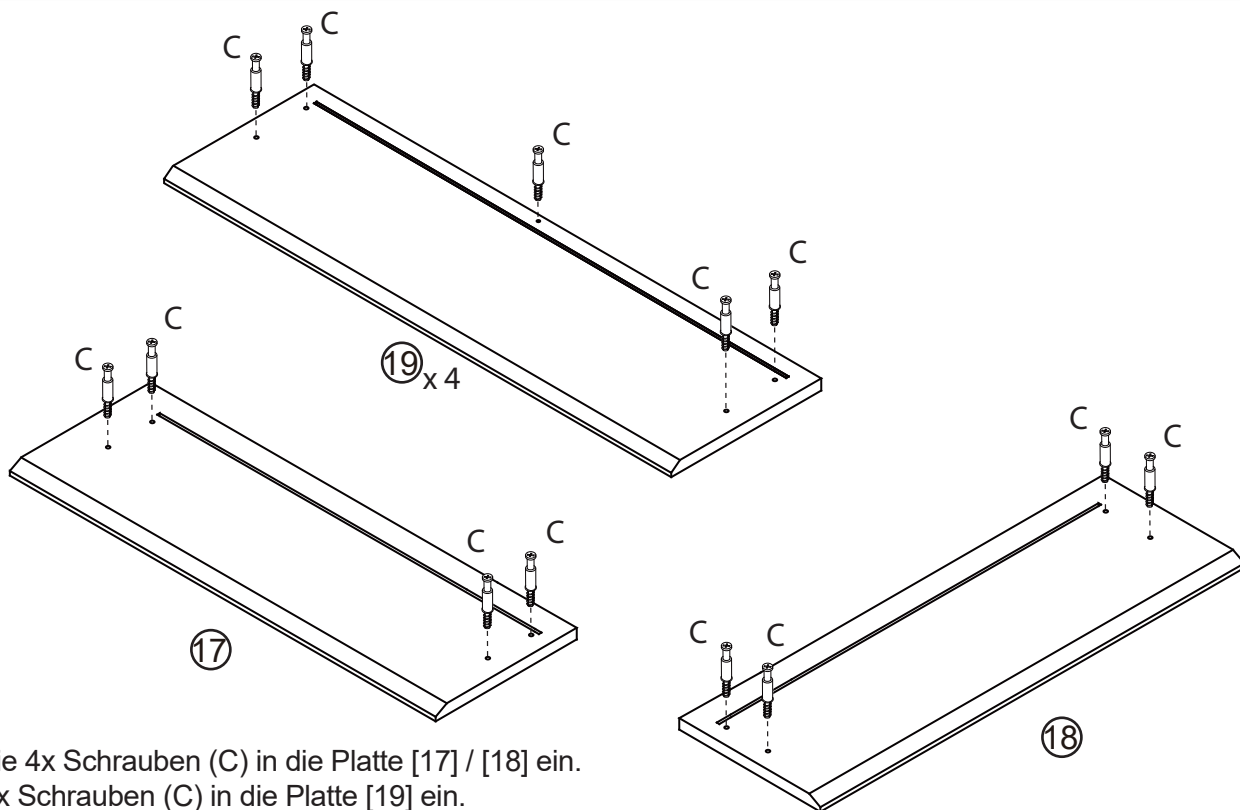
Step 12



Schieben Sie die Paneele [11] entlang der Rillen zwischen den Paneelen [2], [3] und [8] nach unten, um die Rückseite des Geräts als zu bilden gezeigt. Befestigen Sie die Platte [4] mit 4x Dübeln (A) am Gerät und befestigen Sie sie mit 4x langen Schrauben (J). Mit a festziehen Schraubenzieher.

Slide panels [11] down along the grooves between the panels [2], [3] and [8] to form the back of the unit as shown. Attach panel [4] to the unit with 4x dowels (A) and secure with 4x long screws (J). Tighten with a screwdriver.

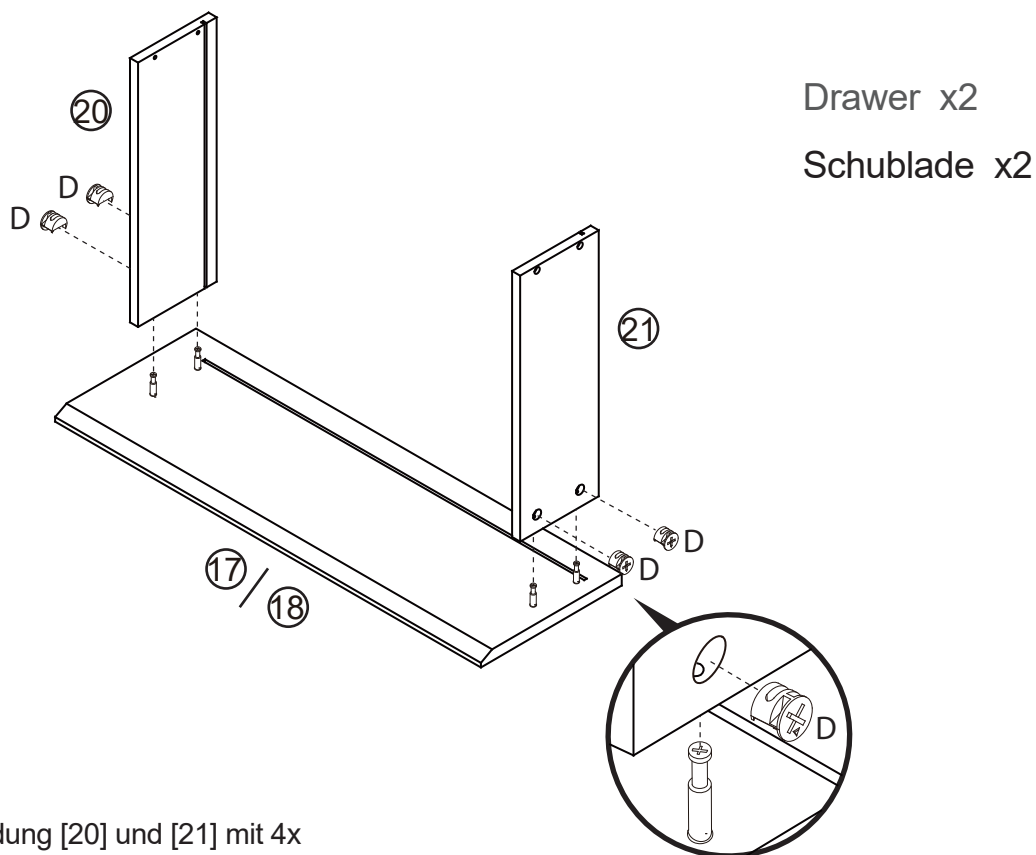
Step 13



Setzen Sie die 4x Schrauben (C) in die Platte [17] / [18] ein.
Setzen Sie 5x Schrauben (C) in die Platte [19] ein.
Mit einem Schraubendreher festziehen.

Insert 4x bolts (C) into panel [17]/[18]. Insert 5x bolts (C) into panel [19]. Tighten with a screwdriver.

Step 14

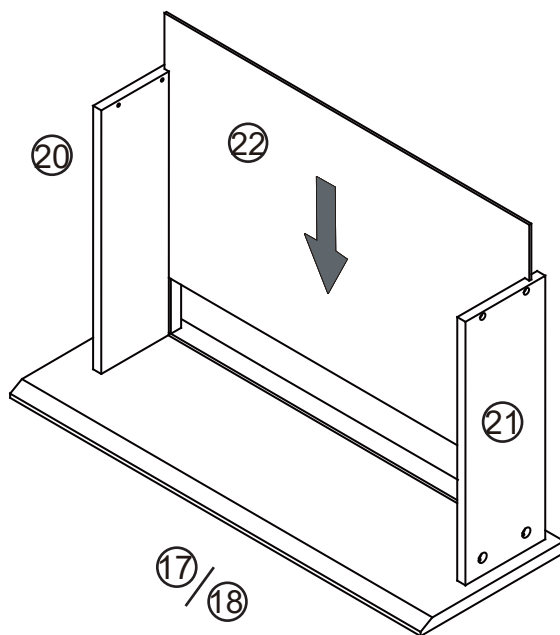


Befestigen Sie die Verkleidung [20] und [21] mit 4x
Sicherungsmuttern (D) an der Verkleidung [17] / [18].
Mit einem Schraubendreher festziehen.

Attach panel [20] and [21] to front panel [17]/[18] using 4x locking nuts (D). Tighten with a screwdriver.

Step 15

Drawer x2
Schublade x2

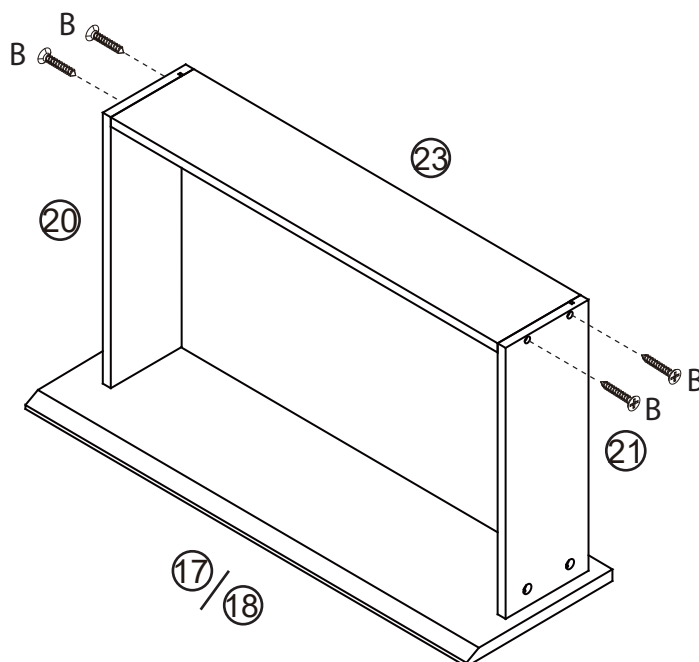


Schieben Sie die Platte [22] entlang der Rillen zwischen den Seitenplatten [20] und [21], um die Basis der Schublade zu bilden.

Slide panel [22] along the grooves between the side panels [20] and [21] to form the base of the drawer.

Step 16

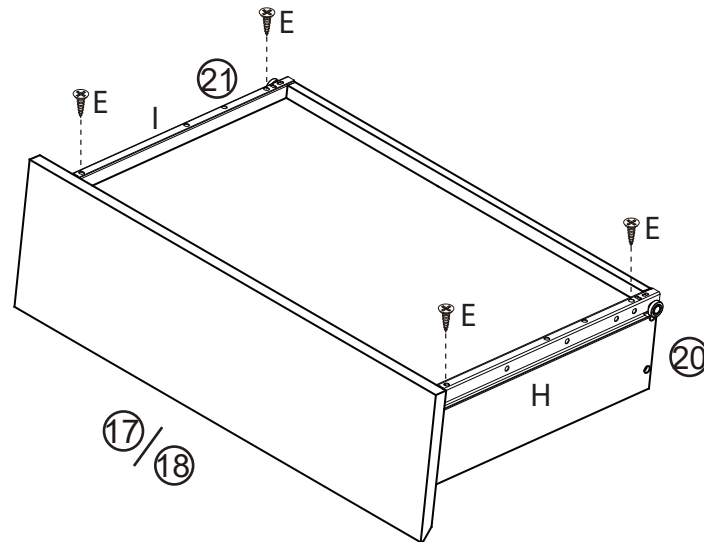
Drawer x2
Schublade x2



Befestigen Sie die Platten [20], [21] und [23] wie gezeigt mit 4x Schrauben (B). Mit einem Schraubendreher festziehen.

Attach panels [20], [21] and [23] as shown using 4x screws (B). Tighten with a screwdriver.

Step 17



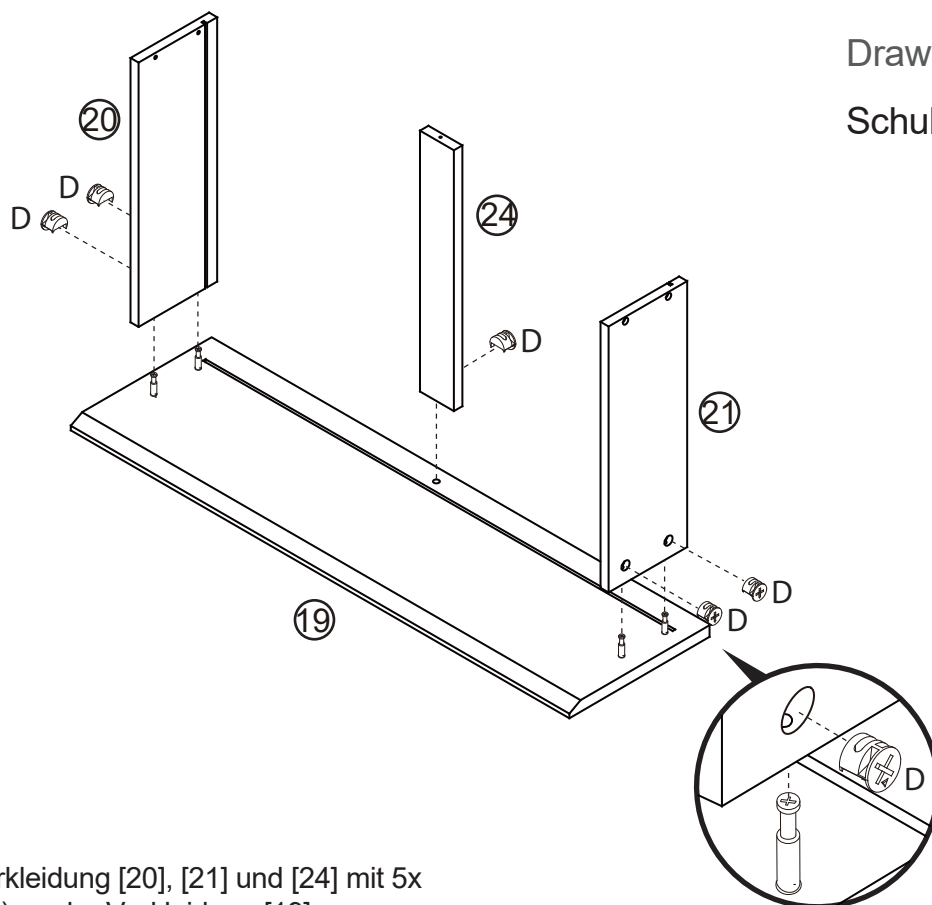
Drawer x2

Schublade x2

Befestigen Sie die DR-Läufer (I) und DL-Läufer (H) wie gezeigt an der Unterseite der Paneele [20] und [21]. Sichern mit 4x Schrauben (E) und mit einem Schraubendreher festziehen. Ergänzen Sie die anderen Schubladen.

Attach DR runners (I) and DL runners (H) to the underside of panels [20] and [21] as shown. Secure with 4x screws (E) and tighten with a screwdriver. Complete the other drawers.

Step 18



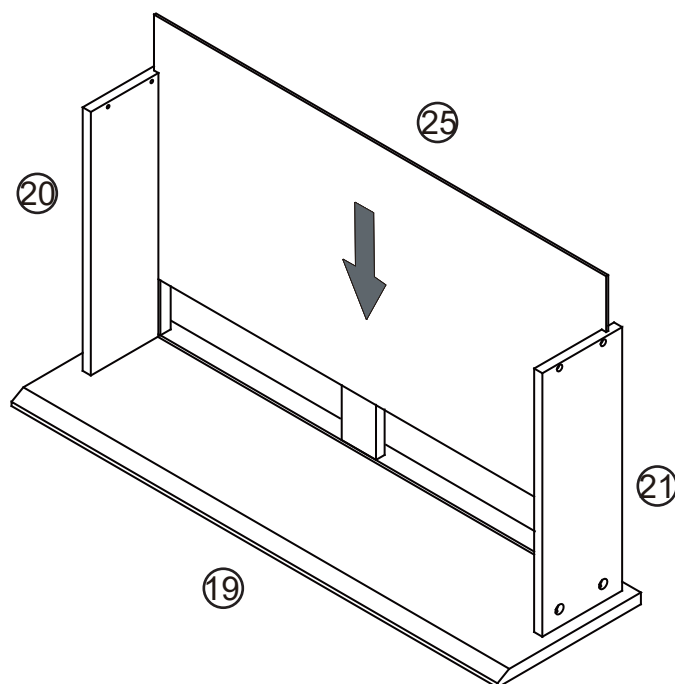
Drawer x4

Schublade x4

Befestigen Sie die Verkleidung [20], [21] und [24] mit 5x Sicherungsmuttern (D) an der Verkleidung [19]. Mit einem Schraubendreher festziehen.

Attach panel [20], [21] and [24] to front panel [19] using 5x locking nuts (D). Tighten with a screwdriver.

Step 19



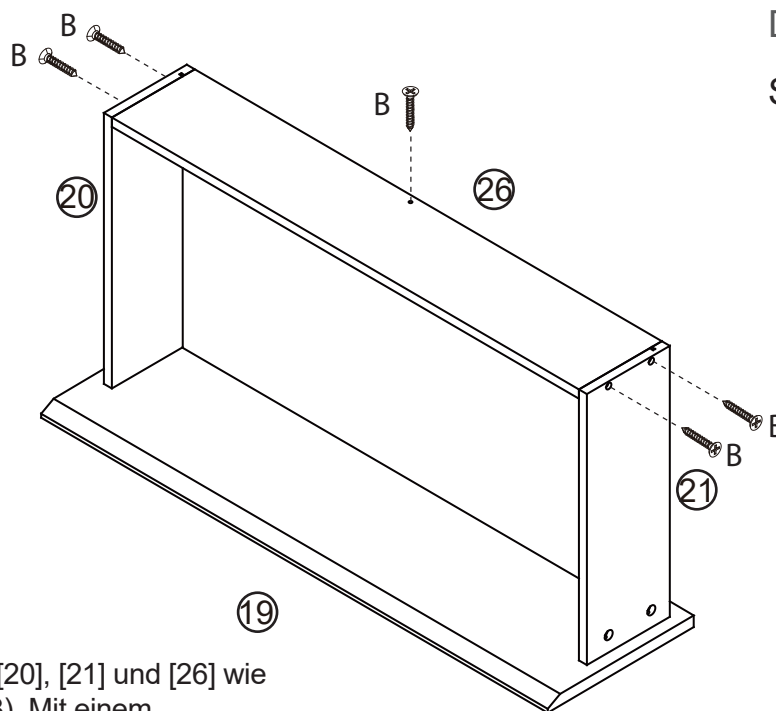
Drawer x4

Schublade x4

Schieben Sie die Platte [25] entlang der Rillen zwischen den Seitenplatten [20] und [21], um die Basis der Schublade zu bilden.

Slide panel [25] along the grooves between the side panels [20] and [21] to form the base of the drawer.

Step 20



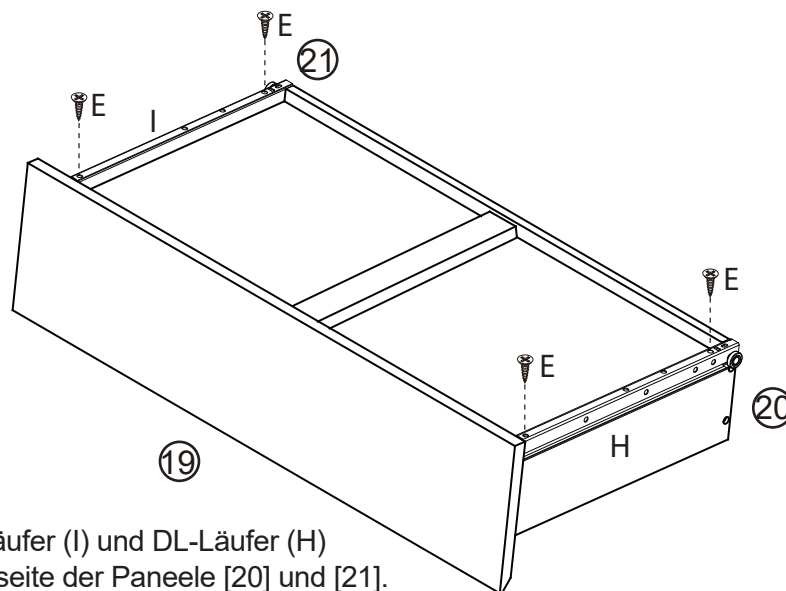
Drawer x4

Schublade x4

Befestigen Sie die Paneele [20], [21] und [26] wie gezeigt mit 5x Schrauben (B). Mit einem Schraubendreher festziehen.

Attach panels [20], [21] and [26] as shown using 5x screws (B). Tighten with a screwdriver.

Step 21

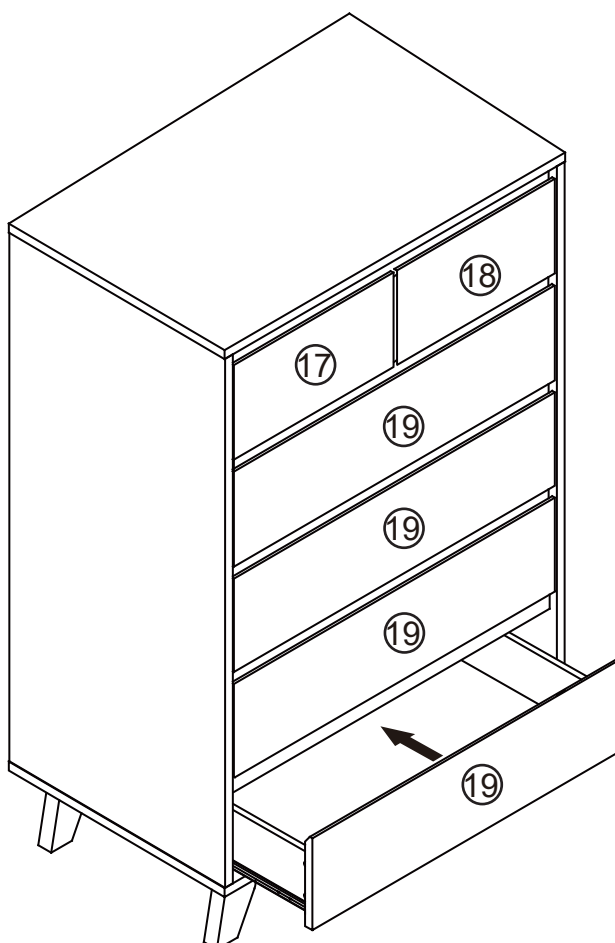


Drawer x4
Schublade x4

Befestigen Sie die DR-Läufer (I) und DL-Läufer (H) wie gezeigt an der Unterseite der Paneele [20] und [21]. Mit sichern 4x Schrauben (E) und mit einem Schraubendreher festziehen. Ergänzen Sie die anderen drei Schubladen.

Attach DR runners (I) and DL runners (H) to the underside of panels [20] and [21] as shown. Secure with 4x screws (E) and tighten with a screwdriver. Complete the other three drawers.

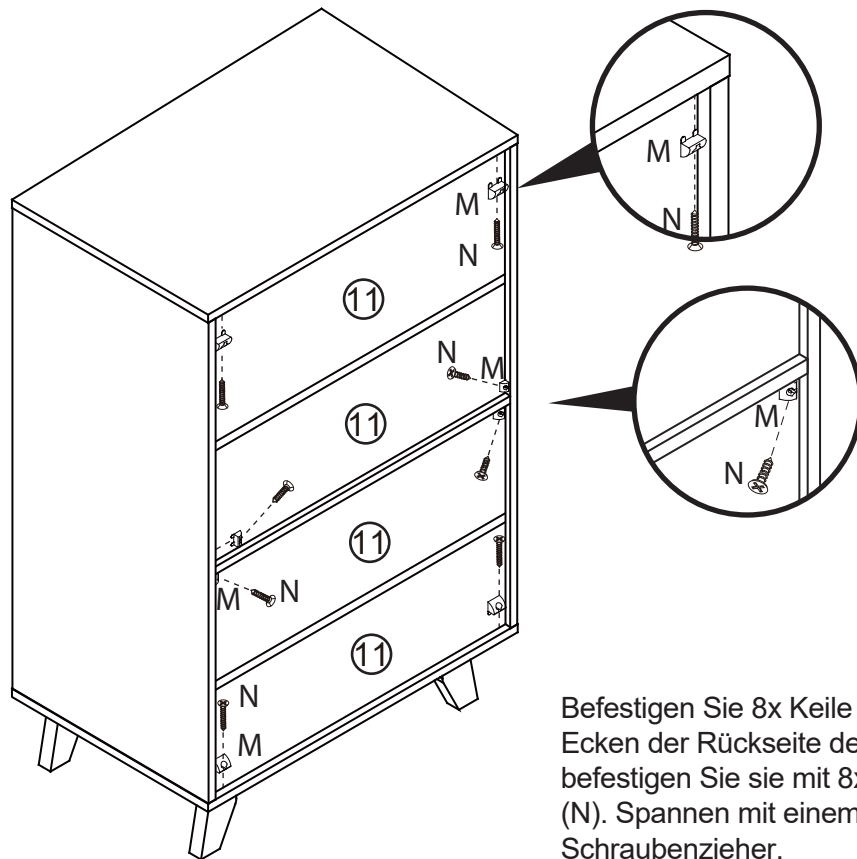
Step 22



Setzen Sie die zusammengebauten Schubladen wie gezeigt in die entsprechenden Fächer ein. Stellen Sie sicher, dass die Schubladen gleiten leicht entlang der Schienen.

Insert the assembled drawers into the corresponding compartments as shown. Ensure the drawers slide easily along the rails.

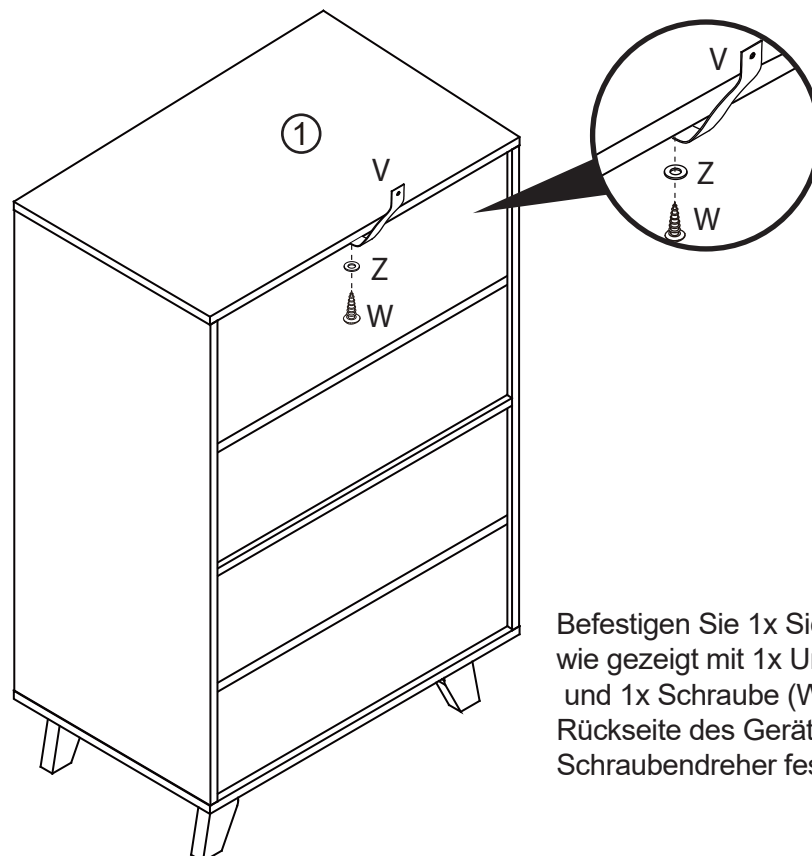
Step 23



Befestigen Sie 8x Keile (M) in den Ecken der Rückseite des Geräts und befestigen Sie sie mit 8x Schrauben (N). Spannen mit einem Schraubenzieher.

Attach 8x wedges (M) into the corners of the back of the unit and secure with 8x screws (N). Tighten with a screwdriver.

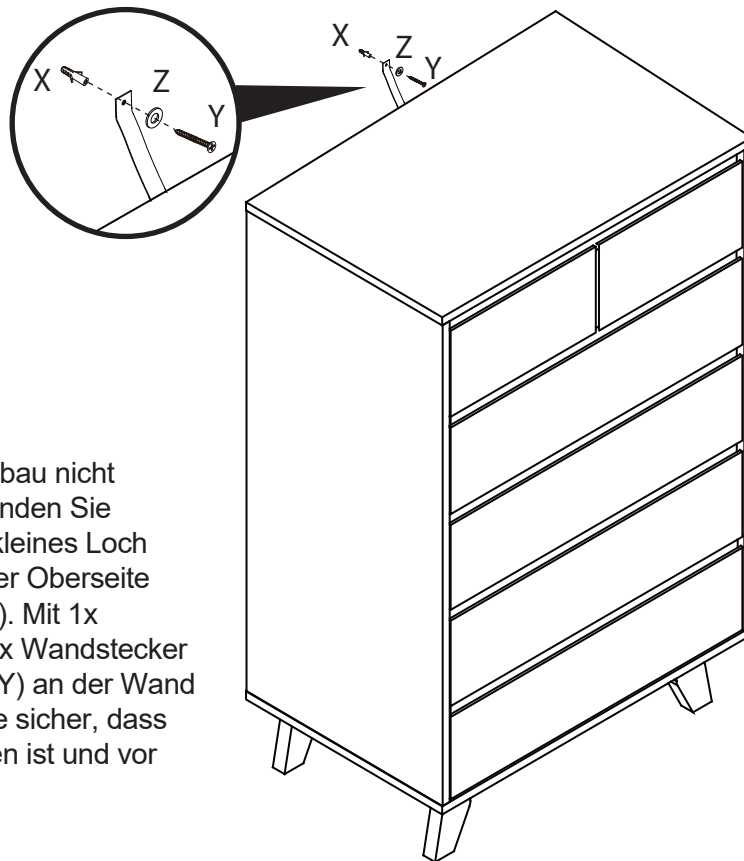
Step 24



Befestigen Sie 1x Sicherheitsgurt (V) wie gezeigt mit 1x Unterlegscheibe (Z) und 1x Schraube (W) oben auf der Rückseite des Geräts. Mit einem Schraubendreher festziehen.

Attach 1x safety strap (V) to the top of the back side of the unit as shown using 1x washer (Z) and 1x screw (W). Tighten with a screwdriver.

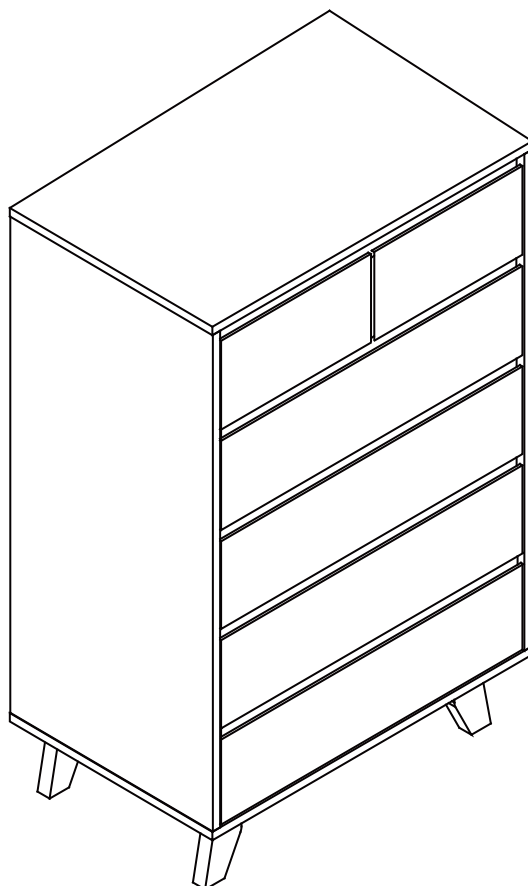
Step 25



Nach dem Zusammenbau nicht mehr anheben. Verwenden Sie einen Bohrer, um ein kleines Loch zu erstellen, das mit der Oberseite des Sicherheitsgurt (V). Mit 1x Unterlegscheibe (Z), 1x Wandstecker (X) und 1x Schraube (Y) an der Wand befestigen. Stellen Sie sicher, dass das Gerät ausgeglichen ist und vor Gebrauch stabil.

Once assembled lift furniture into place, do not drag. Use a drill to create a small hole lining up with the top of the safety strap (V). Fasten to the wall using 1x washer (Z), 1x wall plug (X) and 1x screw (Y). Ensure unit is balanced and steady before use.

Step 26



Du bist fertig, viel Spaß!

You're done, enjoy!

D

Sicherheitshinweise

GB

Safety information

NL

Veiligheidsvoorschriften

PL

Wskazówki dotyczące bezpieczeństwa

TR

Güvenlik bilgileri

RU

П р а в и л а техники безопасности

1	D	Ziehen Sie alle Schrauben sowie tragende Verbindungsteile nach ca. 5 Wochen nach, um eine dauerhafte Standsicherheit zu gewährleisten.
	GB	After approx. 5 weeks, tighten all screws and load-bearing connecting parts to ensure permanent stability.
	NL	Draai alle schroeven en ook dragende verbindingstukken na ca. 5 weken nog eens vast, zodat een continue stabiliteit wordt gegarandeerd.
	PL	Aby zagwarantować trwałą stabilność mocowania należy po ok. 5 tygodniach dokręcić wszystkie śruby oraz elementy łączeniowe.
	TR	Tüm vida ve taşıyıcı bağlantı parçalarını kalıcı bir duruş güvenliğini sağlamak için yaklaşık 5 hafta sonra tekrar sıkınız.
	RU	Подкрутите все болты, а также несущие соединительные детали прибл. через 5 недель для обеспечения устойчивости в течение длительного времени.
2	D	Bitte nur mit einem Staubtuch oder leicht feuchtem Lappen reinigen. Keine scheuernden Putzmittel verwenden.
	GB	Please only clean with a duster or a damp cloth. Do not use any abrasive cleaners.
	NL	Reinig alleen met een stofdoek of een lichtjes vochtige doek. Gebruik geen schurende poetsmiddelen.
	PL	Czyszczenie należy wykonać wyłącznie za pomocą ściereczki lub lekko nawilżonego ręcznika. Nie stosować środków czyszczących do szorowania.
	TR	Lütfen sadece bir toz beziyile veya hafif nemli yumuşak bir bezle siliniz. Aşındırıcı temizlik malzemeleri kullanmayınız.
	RU	Очищайте от пыли тряпкой или слегка влажной ветошью. Не допускается применение чистящих средств, не предназначенных для ухода за мебелью.
3	D	Halten Sie den Artikel von Wärmequellen fern.
	GB	Keep the product away from heat sources.
	NL	Houd het artikel uit de buurt van warmtebronnen.
	PL	Produkt należy przechowywać w znacznej odległości od źródeł ciepła.
	TR	Ürünü her türlü ısı kaynağından uzak tutunuz.
	RU	Не устанавливайте изделие вблизи источников тепла.
4	D	Schützen Sie Ihre Möbel generell vor Wasser (z.B. beim Wischen oder Blumen gießen). Die Feuchtigkeit kann in das Möbelstück eindringen und es beschädigen
	GB	In general, keep water away from your furniture (e. g. when mopping or watering plants). The moisture may penetrate the furniture and damage it.
	NL	Bescherm uw meubelen doorgaans tegen water (bijv. bij het dweilen of als u de bloemen water geeft). De vochtigheid kan in het meubelstuk dringen en het beschadigen.
	PL	Mebel należy chronić przed wodą (np. podczas czyszczenia lub podlewania kwiatków). Wilgoć może wnikać w mebel i uszkodzić go.
	TR	Genelde mobilyalarınızı sudan koruyunuz (örneğin, yerleri paspaslarken veya çiçekleri sularken). Nem, mobilya parçasına nüfuz edebilir ve zarar verebilir.
	RU	Предохраняйте мебель от попадания воды (например, при вытирании или поливке цветов). Не допускайте попадания влаги на мебель, чтобы предотвратить ее повреждение.
5	D	Achten Sie darauf, dass Kinder keine kleinen Teile, wie z. B. Muttern, Abdeckkappen oder Ähnliches in den Mund nehmen. Sie könnten sie verschlucken und daran ersticken.
	GB	Ensure that children do not put any small parts such as nuts, caps or the like in their mouth. They could swallow and choke on them.
	NL	Zorg ervoor dat kinderen geen kleine stukken, zoals moeren, afdekkapjes of dergelijke in de mond nemen. Ze kunnen ze inslikken en daardoor stikken.
	PL	Należy dopilnować, aby dzieci nie oderwały od mebla żadnych drobnych części, takich jak np. nakrętki, pokrywki itp. oraz nie włożyły ich do ust. Mogłyby je połknąć i udusić się nimi.
	TR	Çocukların somun, muhafaza kapakçıkları ve benzeri küçük parçaları ağızlarına almamalarına dikkat ediniz. Bunları yutabilirler ve boğulabilirler.
	RU	Следите, чтобы мелкие детали, например гайки, крышки и т. п., не попали в рот ребенка. Дети могут их проглотить и задохнуться.
6	D	Beschädigungsgefahr! Gehen Sie bei der Montage des Artikels sorgfältig vor und halten Sie sich an die Montageanleitung. Der Artikel darf nur von fachkundigen Personen montiert werden.
	GB	Risks of damage! When assembling the product, please proceed with caution and comply with the assembly instructions. The product may only be assembled by persons with the necessary knowledge and competence.
	NL	Risico op beschadiging! Ga bij de montage van het artikel zorgvuldig te werk en houd u aan de handleiding voor de montage. Het artikel mag alleen worden gemonteerd door vaklui.
	PL	Niebezpieczeństwo uszkodzenia! Regał należy złożyć zgodnie z instrukcją montażu. Artykuł powinien zostać złożony przez fachowca.
	TR	Hasar oluşması tehlikesi! Montaj esnasında büyük bir itinayla çalışınız, ürünle dikkatlice çalışınız ve mutlaka montaj talimatına uyunuz. Ürün sadece bu konuda uzman bir kişi tarafından monte edilmelidir.
	RU	Опасность повреждения! При монтаже изделия будьте внимательны и соблюдайте инструкции по монтажу. Изделие разрешается устанавливать только квалифицированному персоналу.