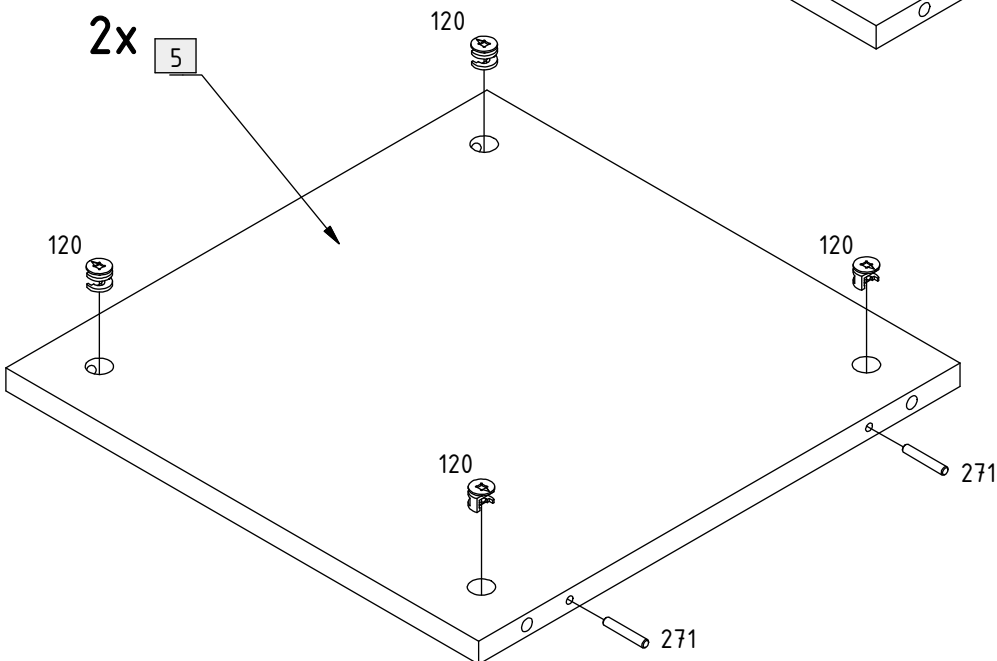
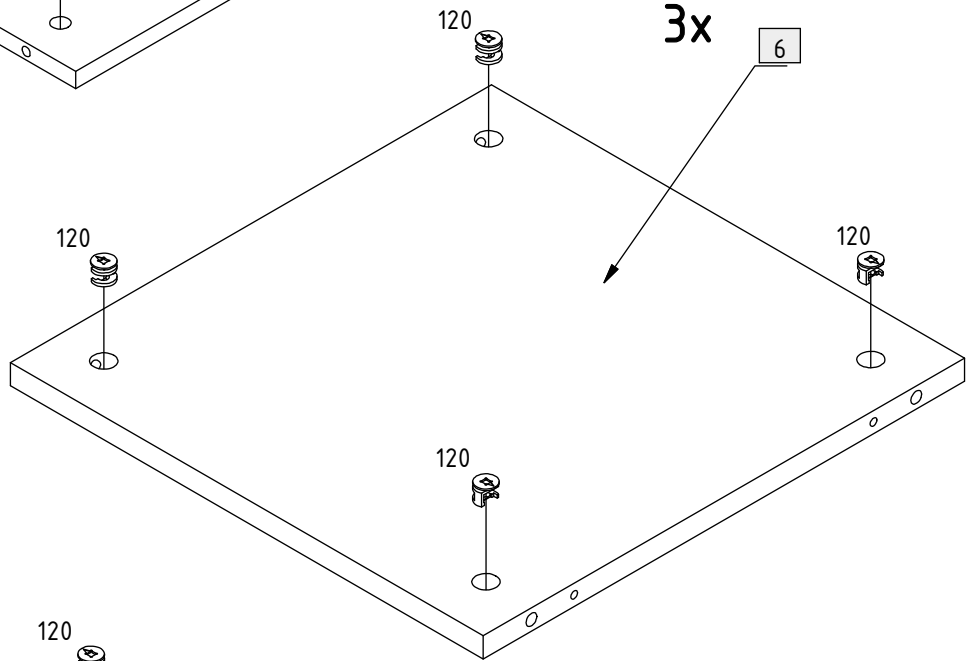
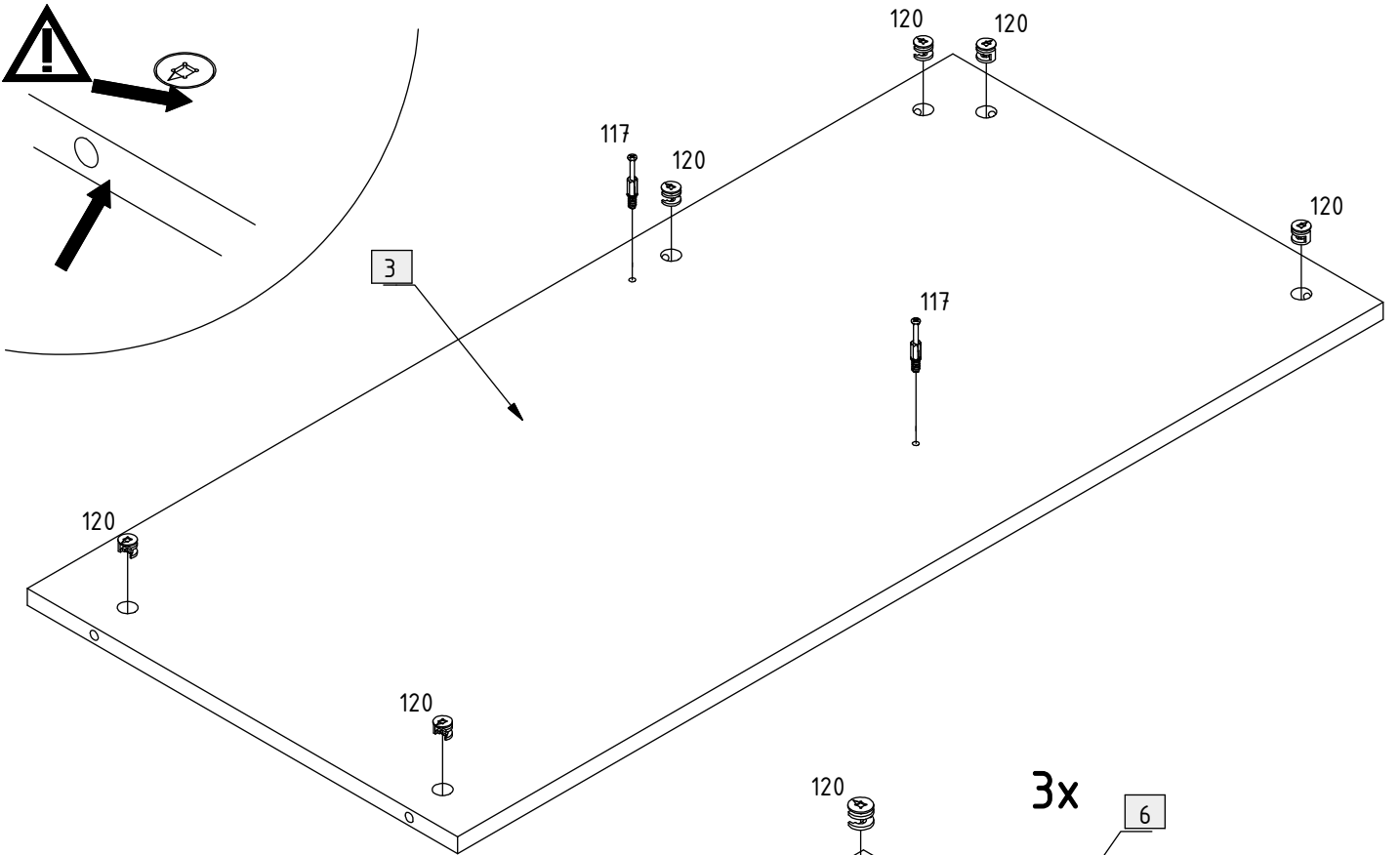
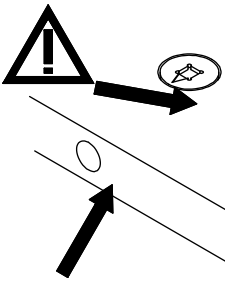
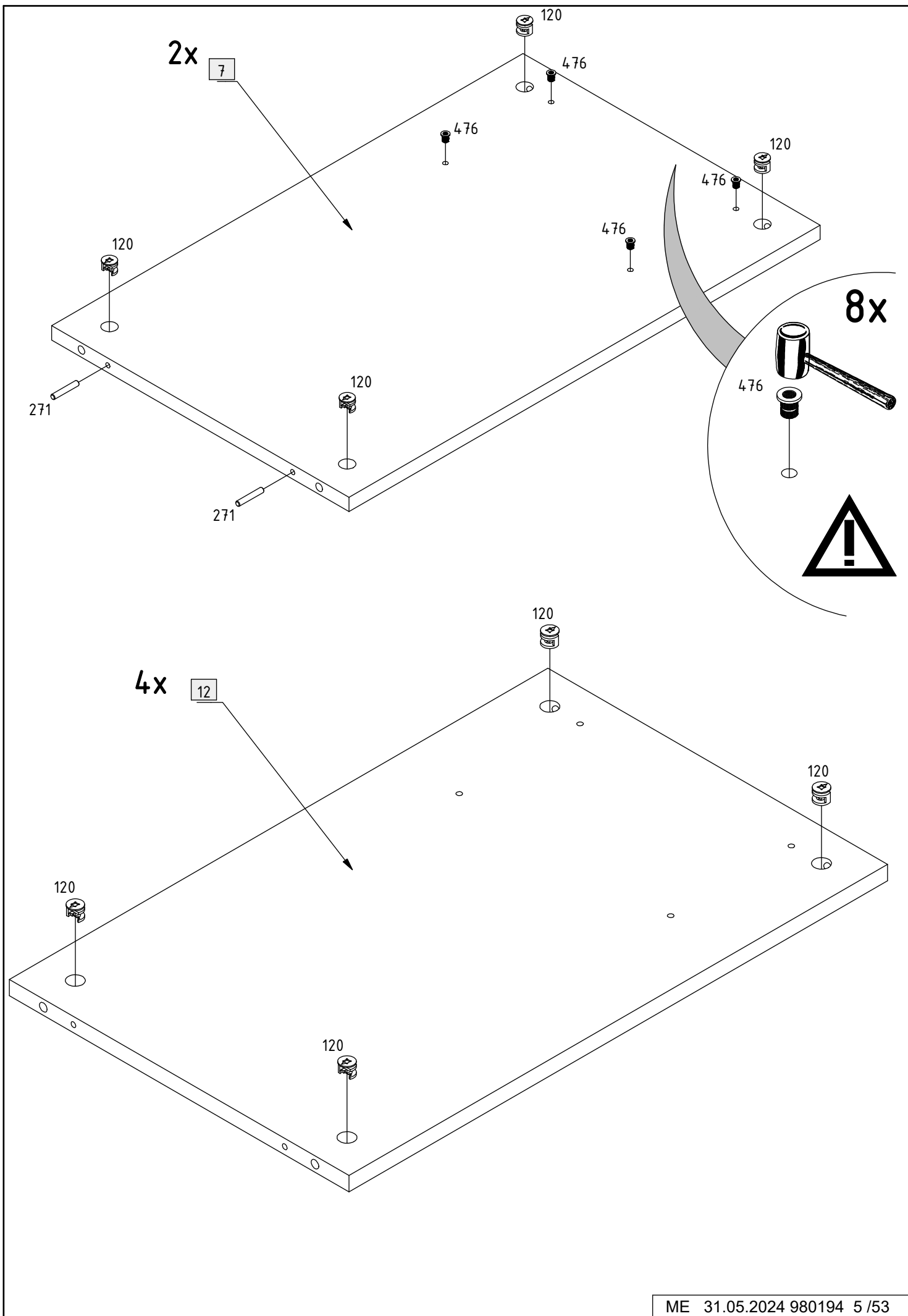
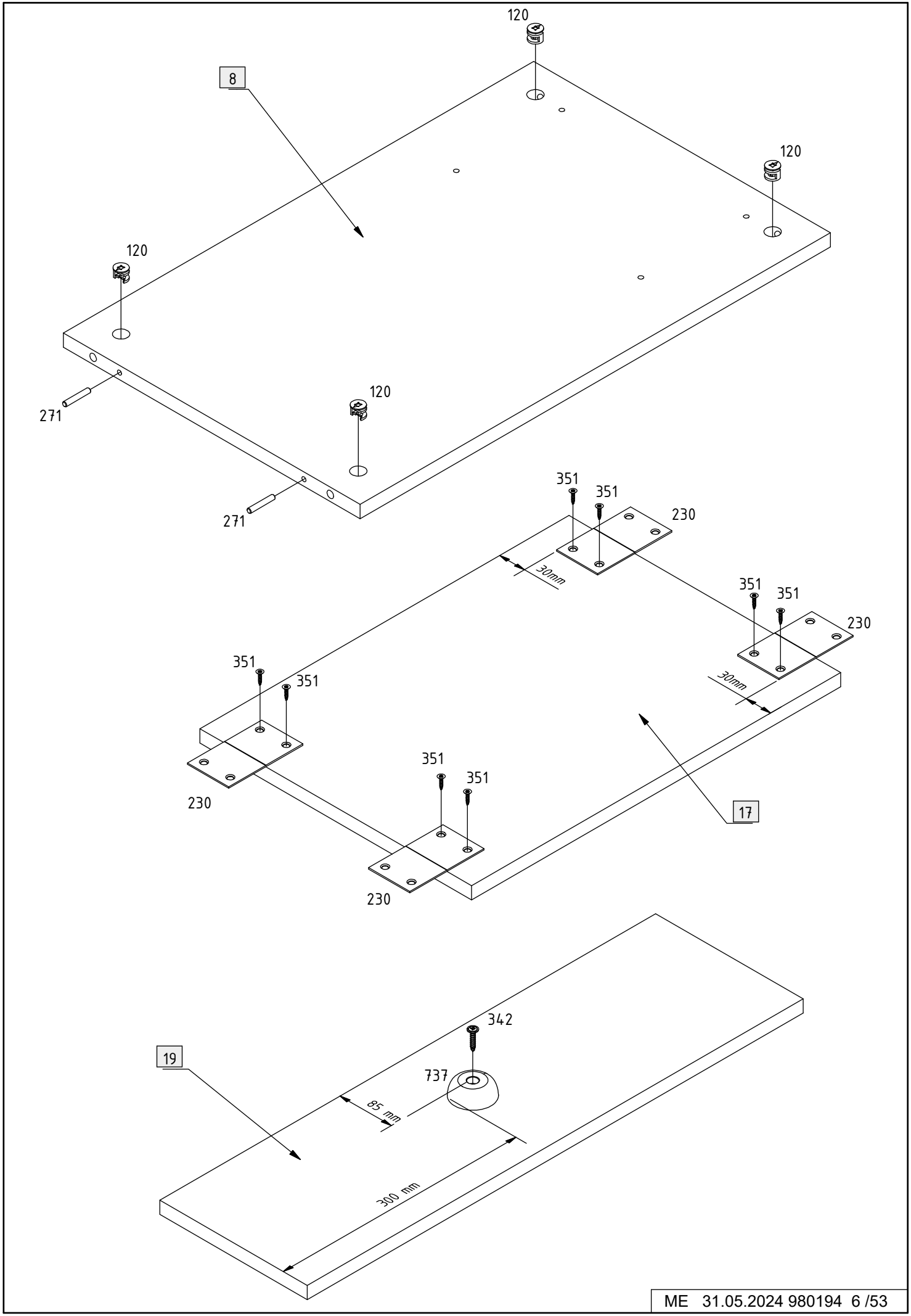
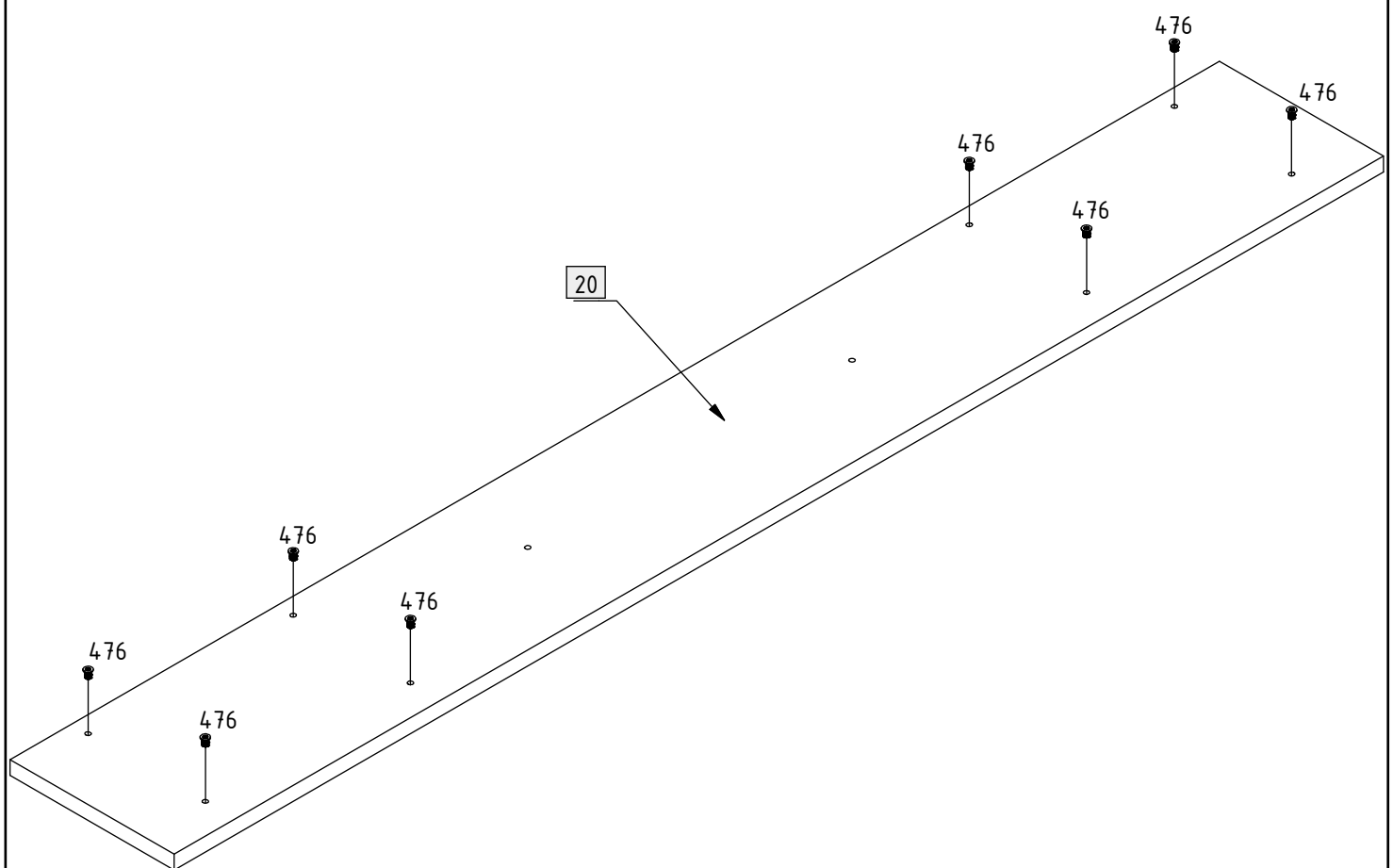
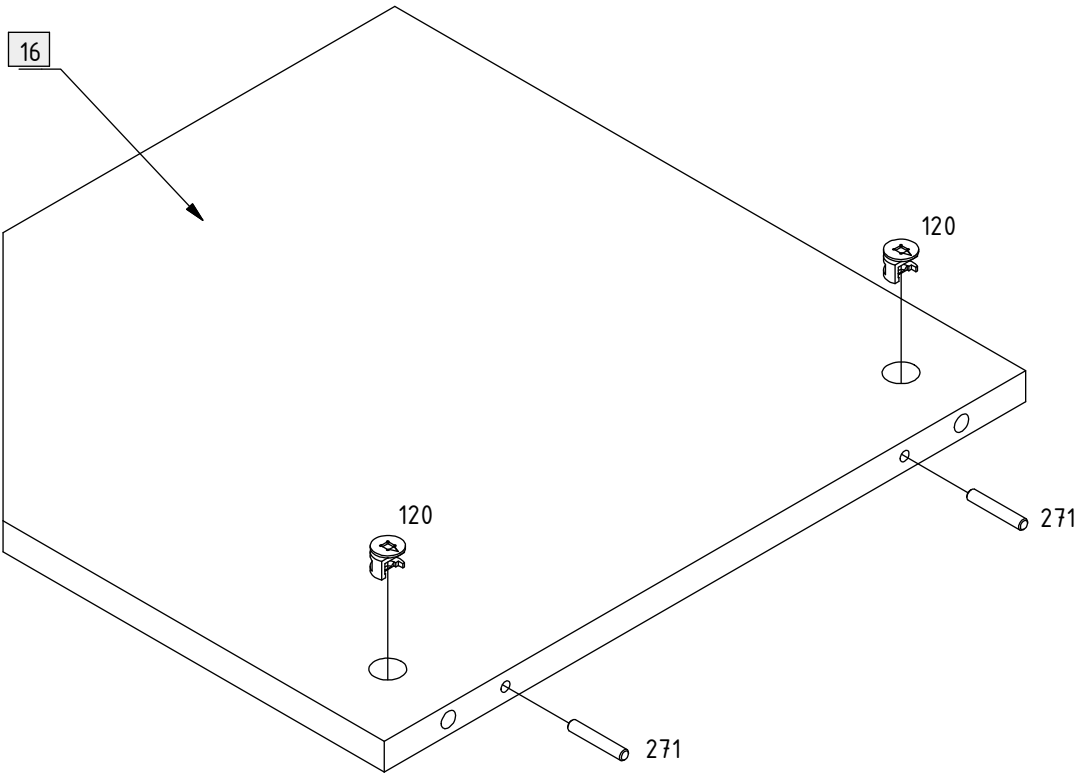


117	54		272	16		L = 18 mm
120	66		301	48		6,3 x 13 mm
125	12		342	23		4 x 23 mm
127	3		347	4		4 x 27 mm
150	3		351	30		3,5 x 15 mm
151	3		375	2		3 x 13 mm
153	3		381	2		3,5 x 20 mm
155	3		382	2		4 x 15 mm
193	2		443	16		M4 x 28 mm
198	3		476	16		
201	2		532	1		
203	6		735	1		
205	12		737	11		
230	4		808	3		
261	6		827	3		
264	2		828	3		
271	12		829	3		

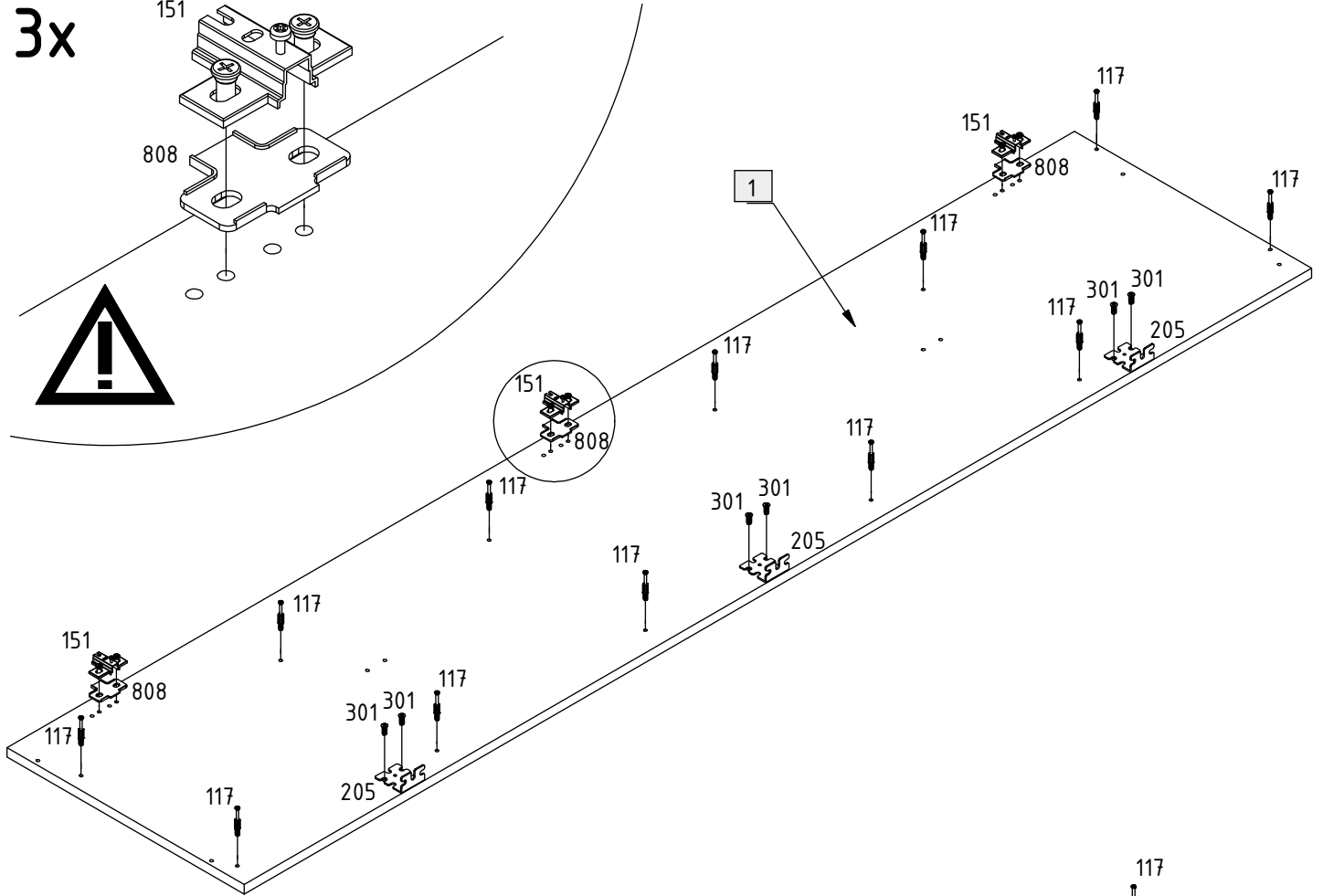
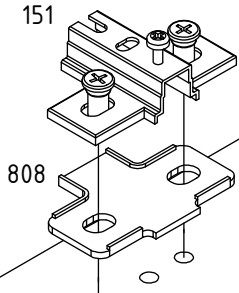




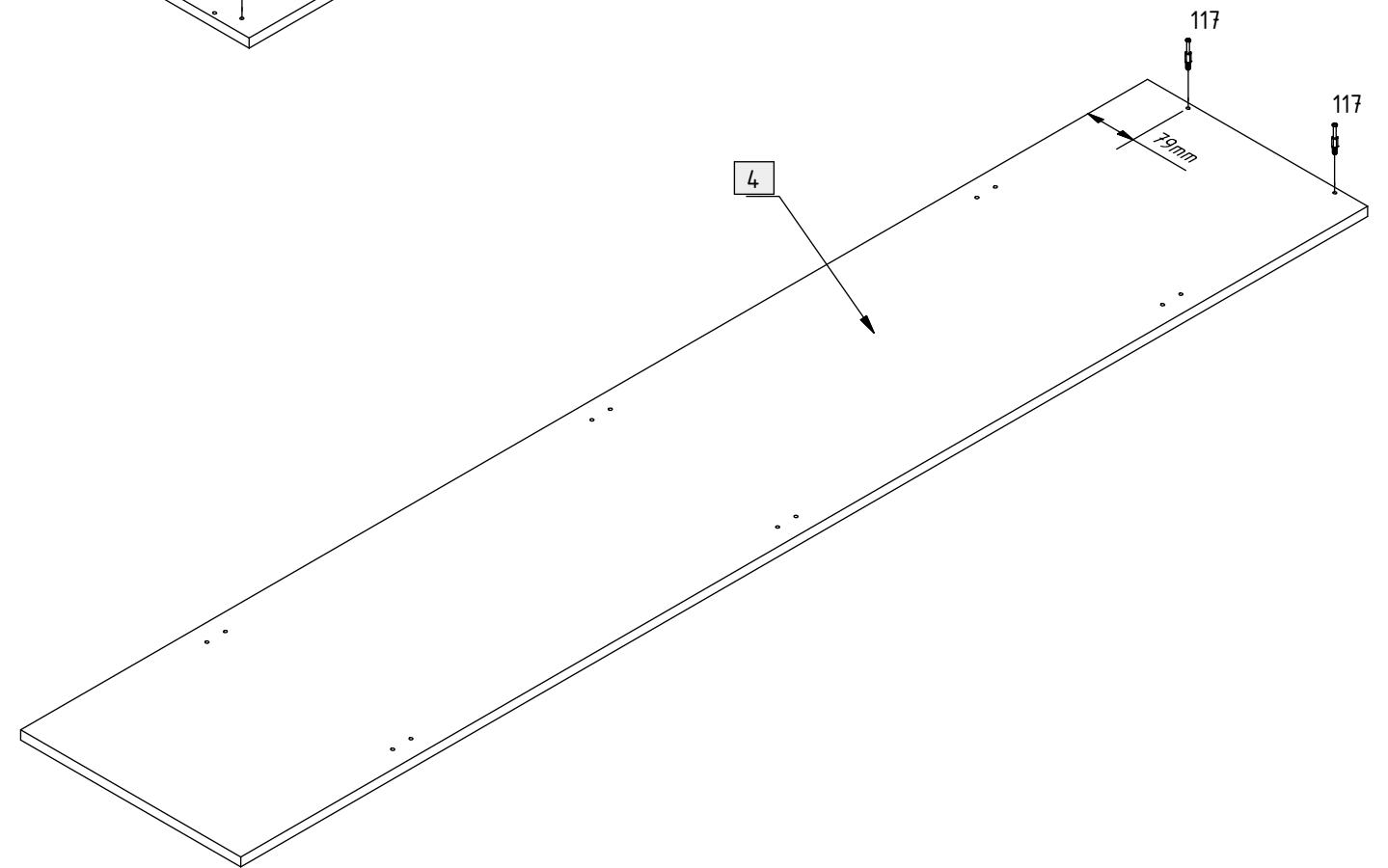


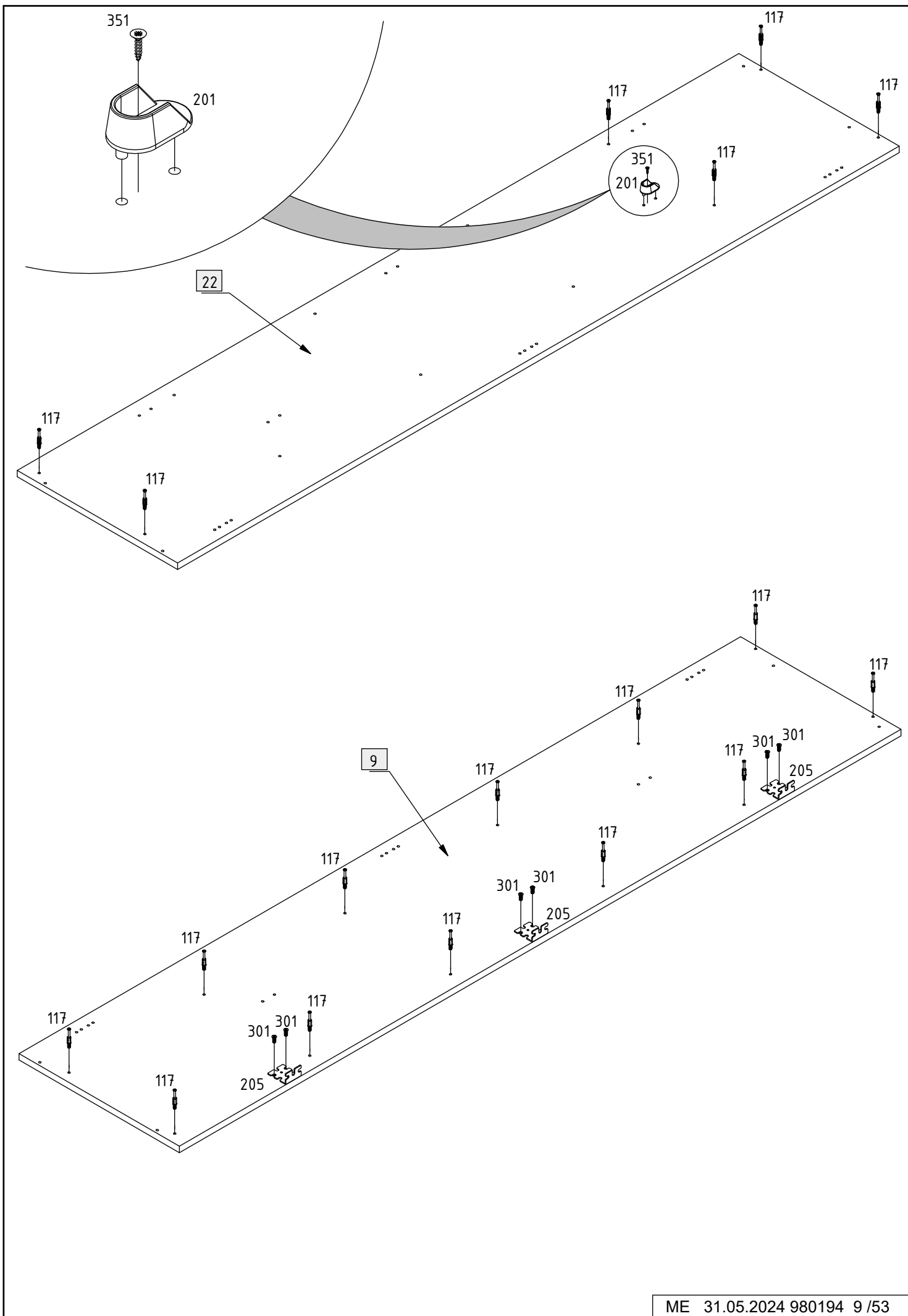


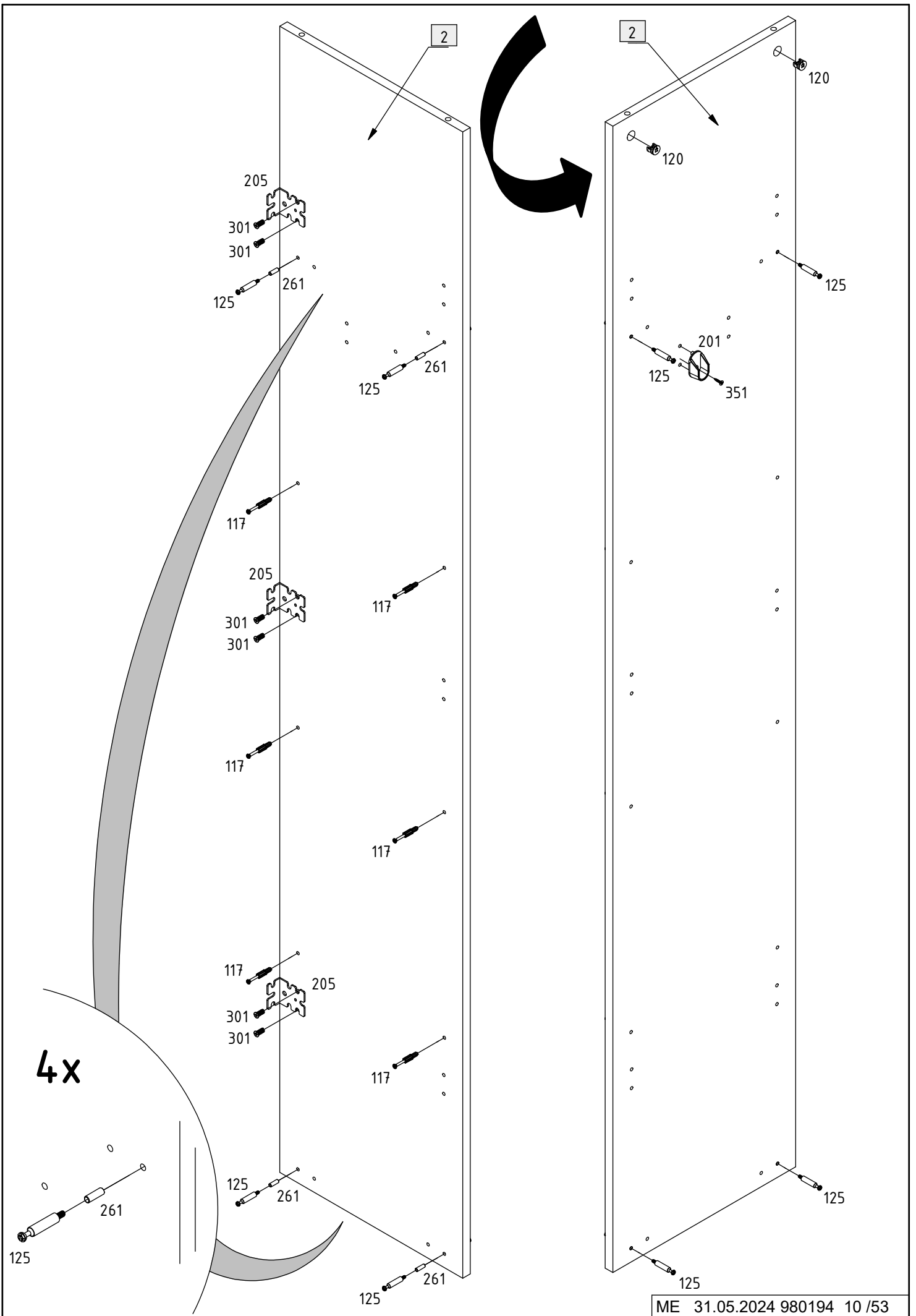
3x

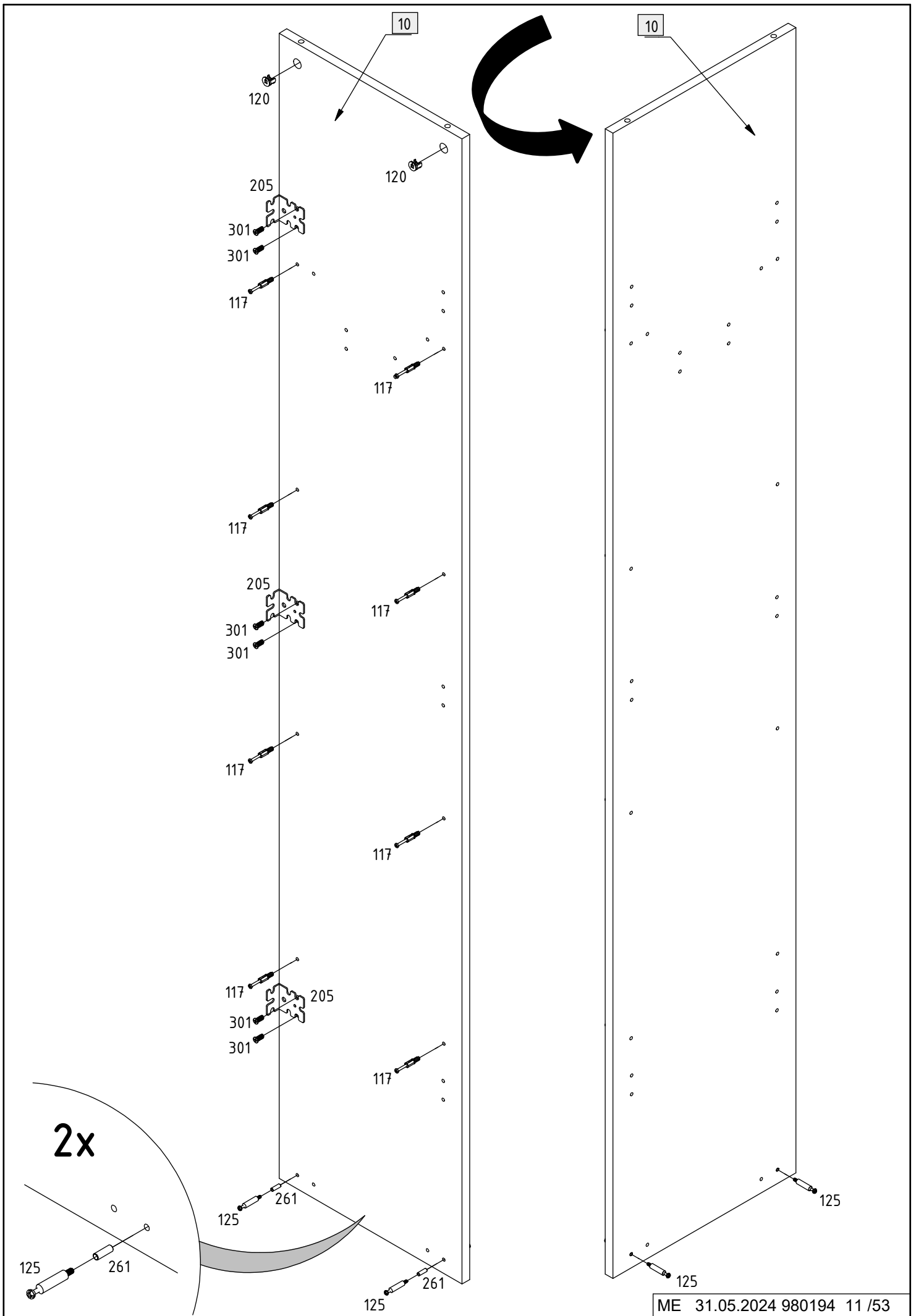


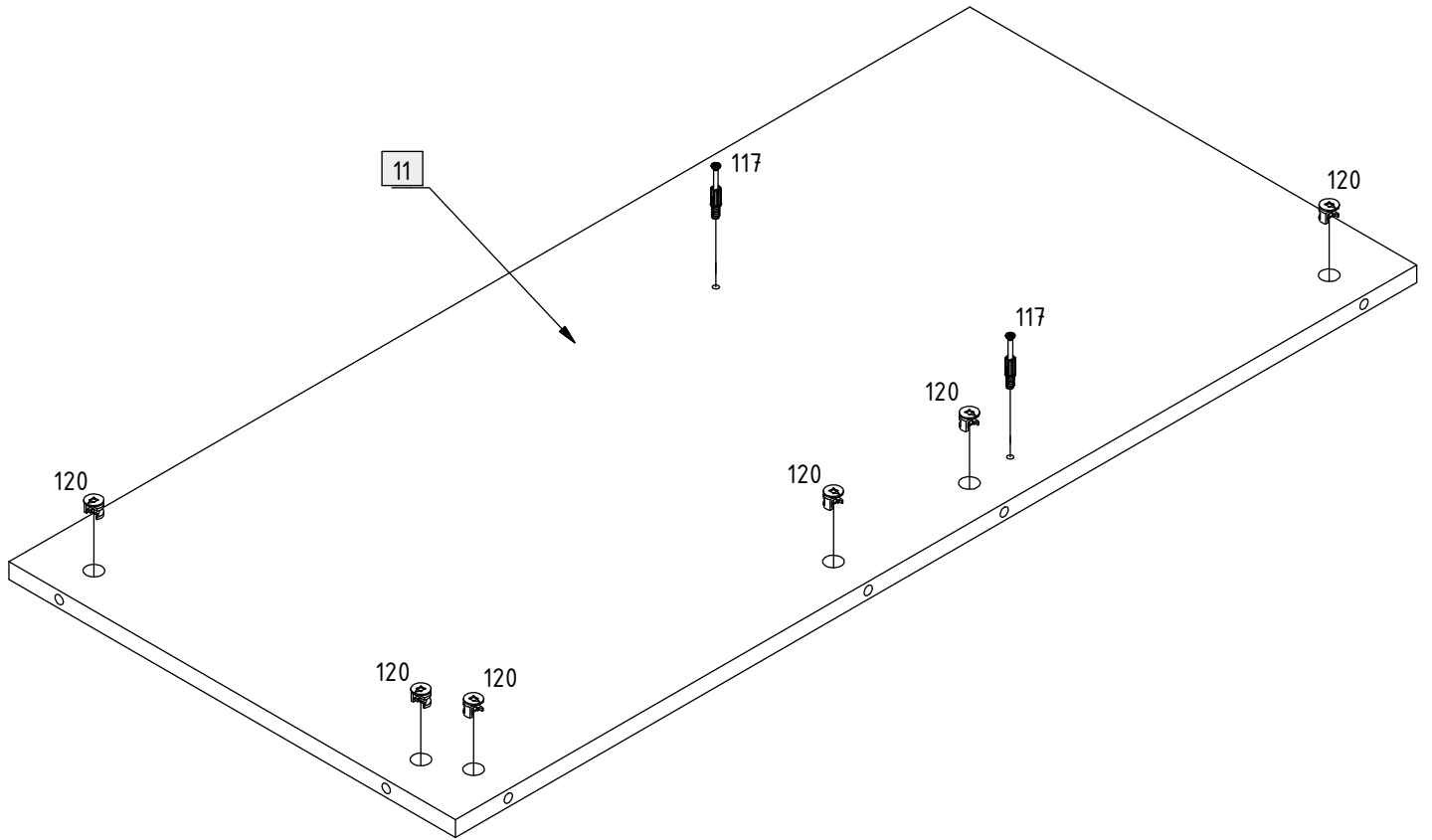
4

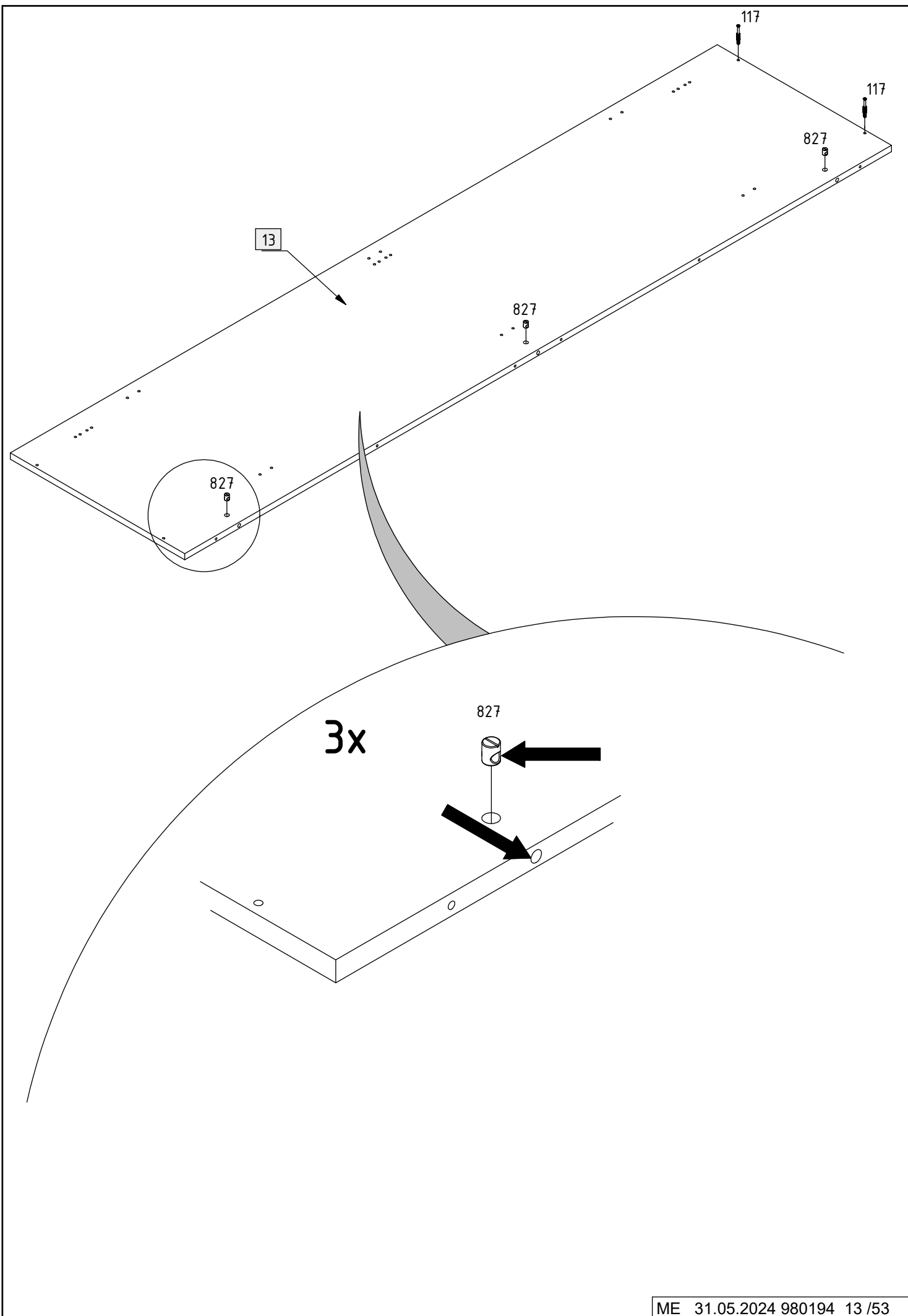


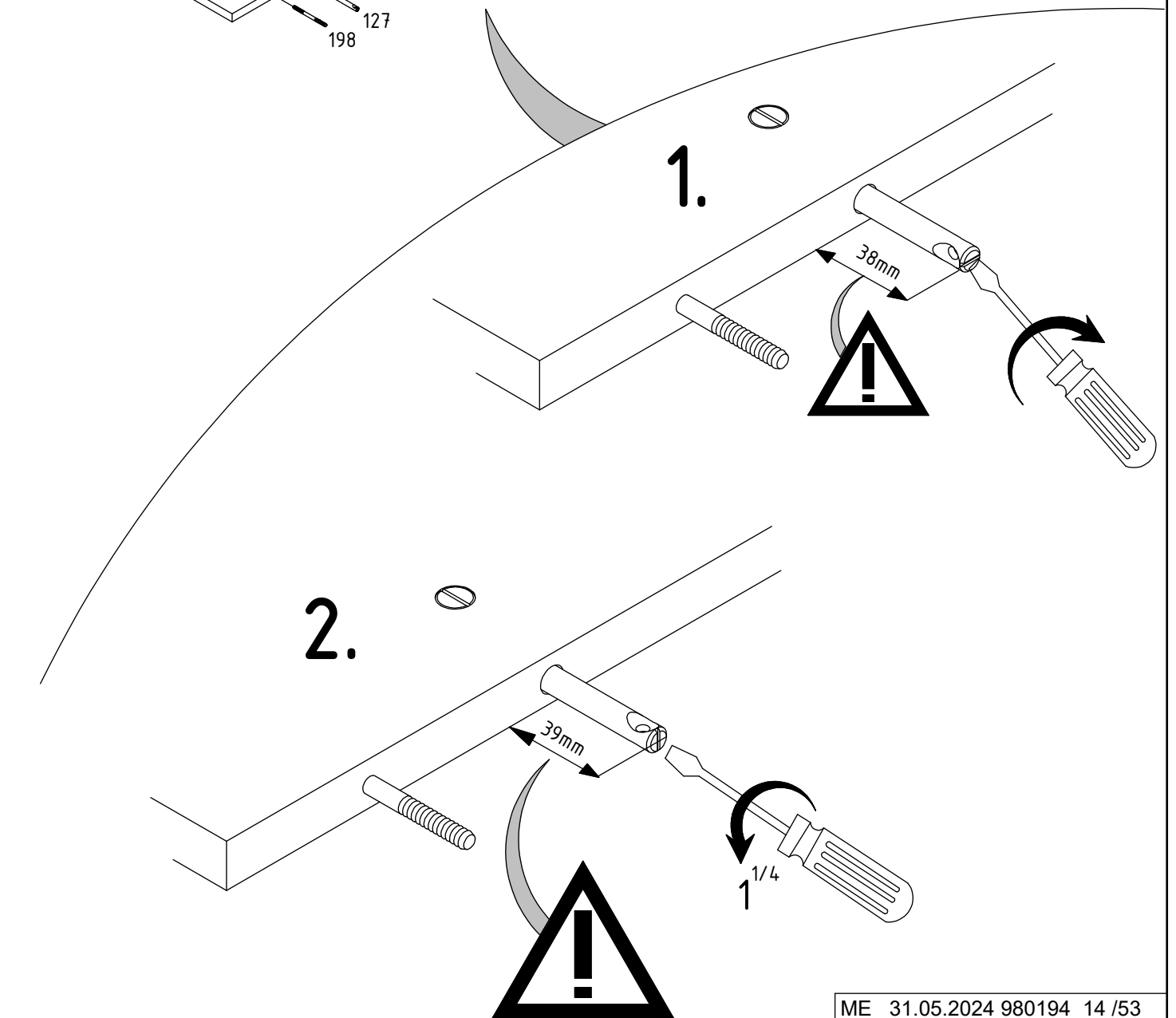
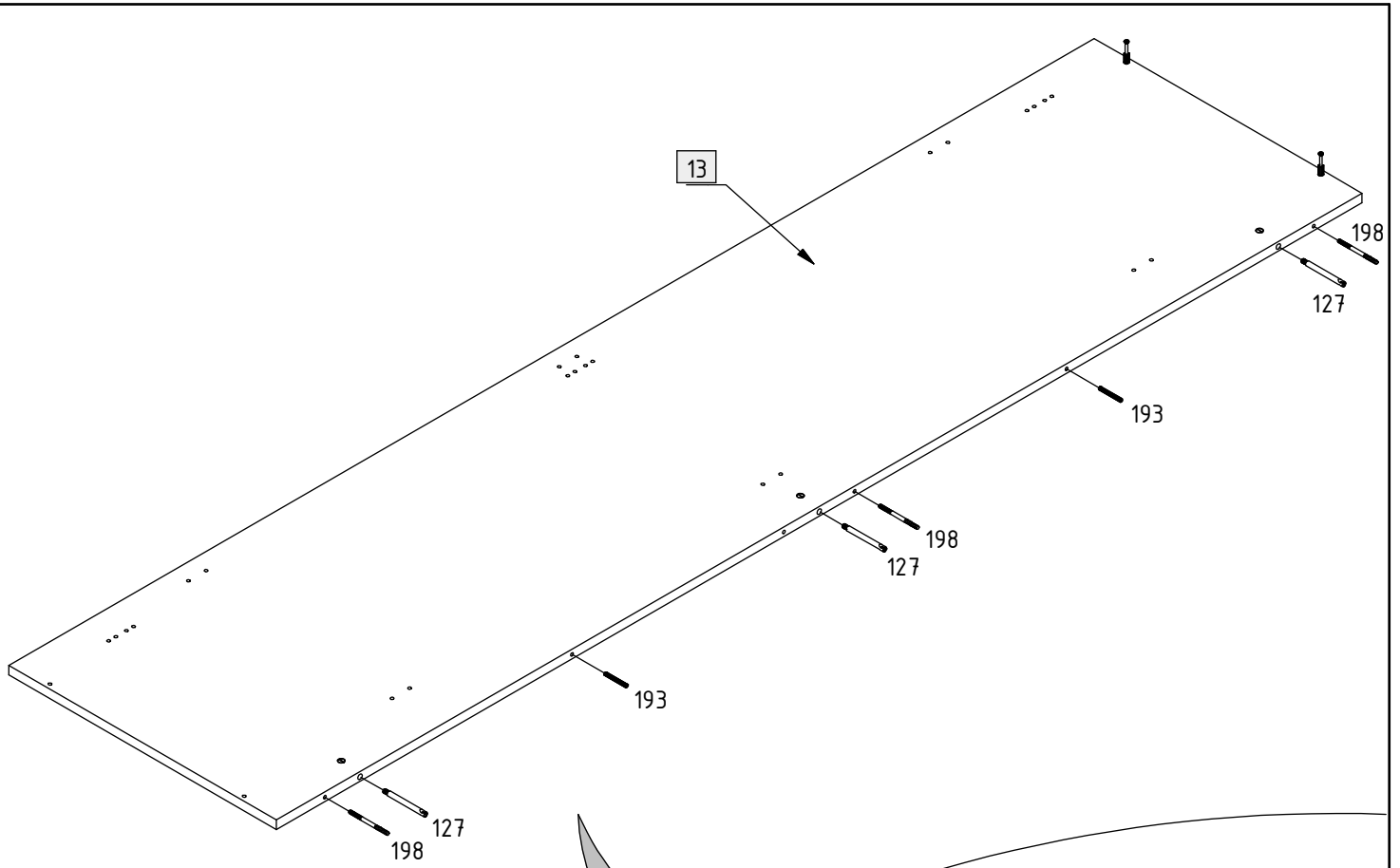


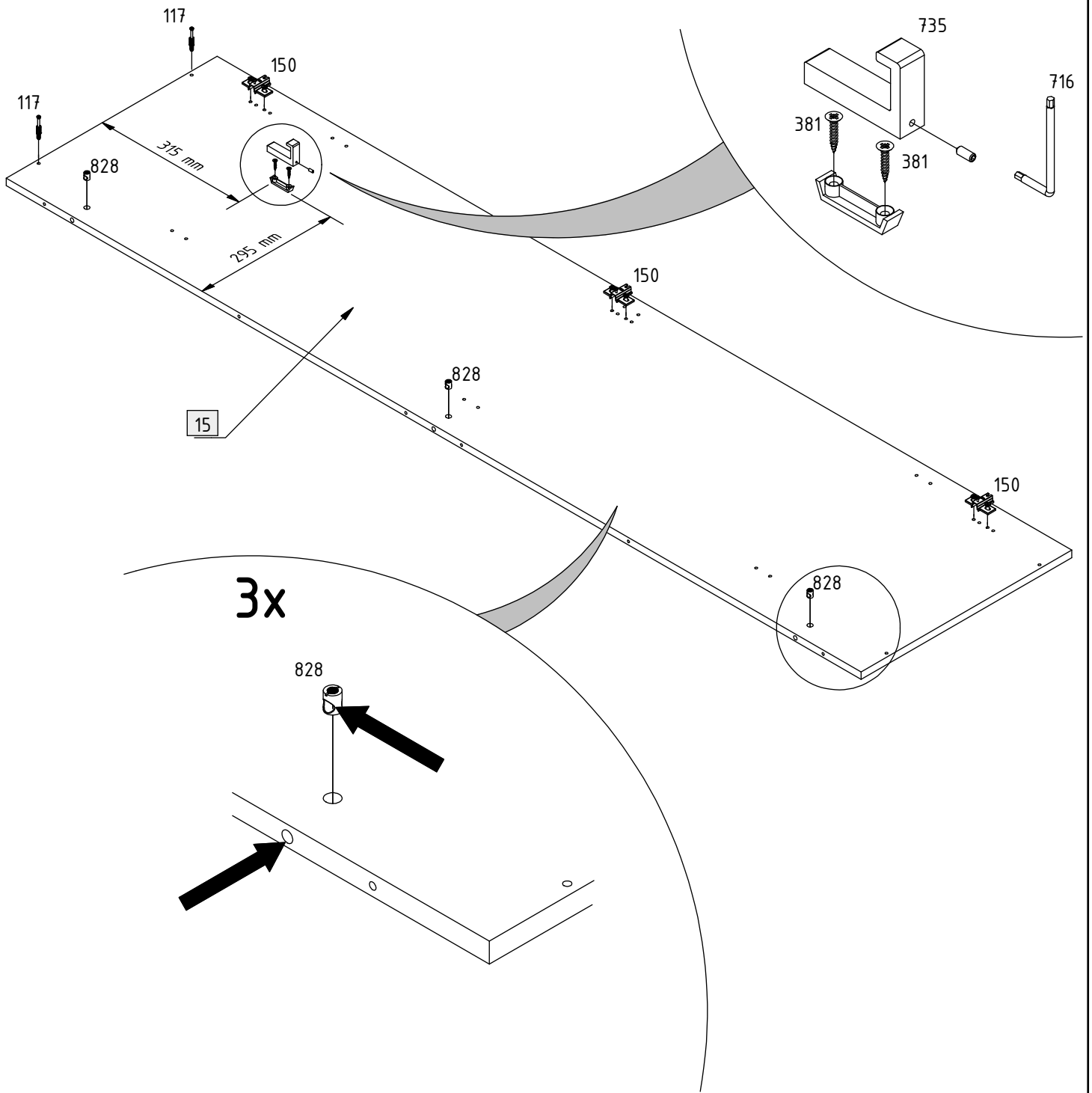


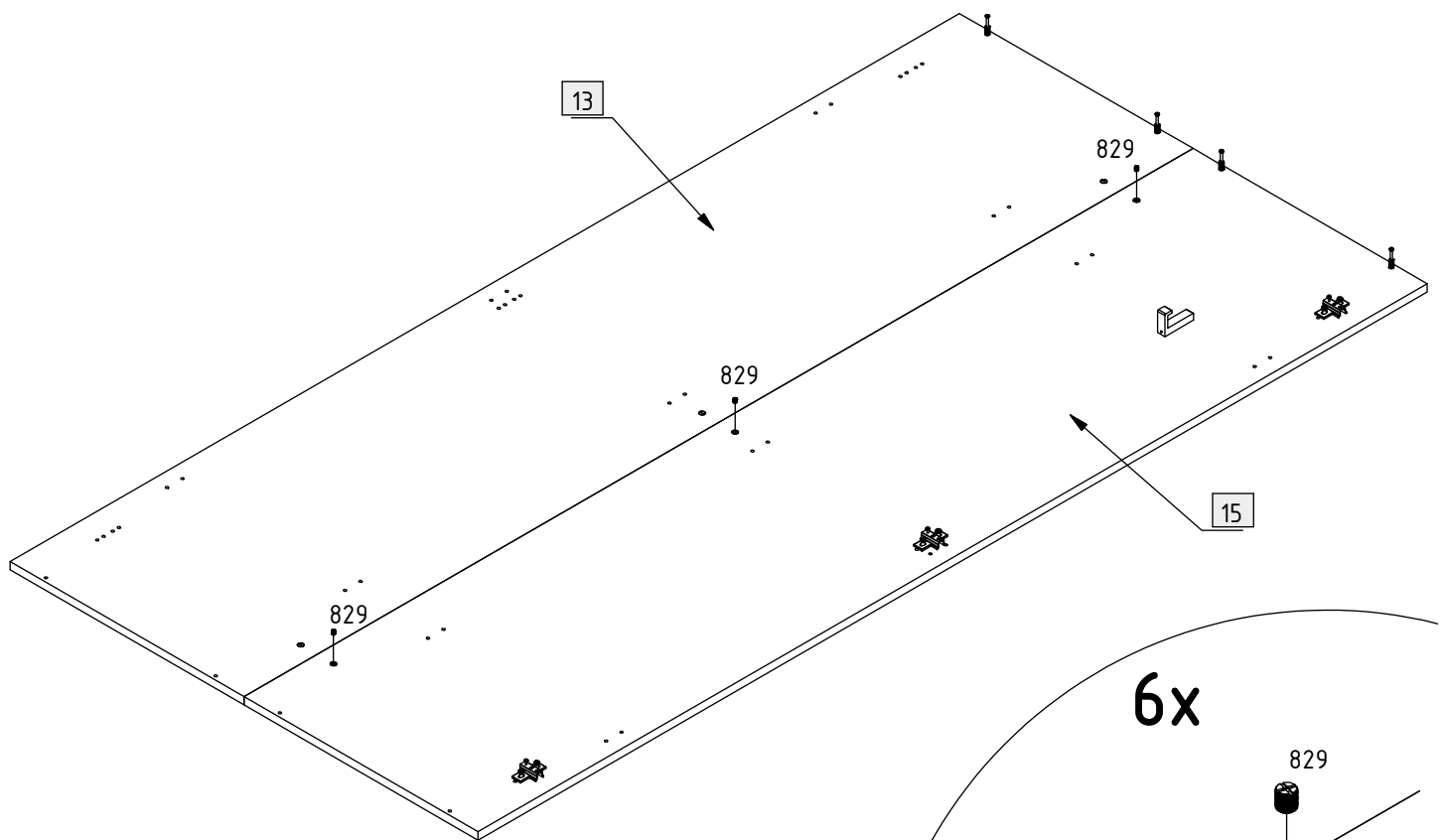
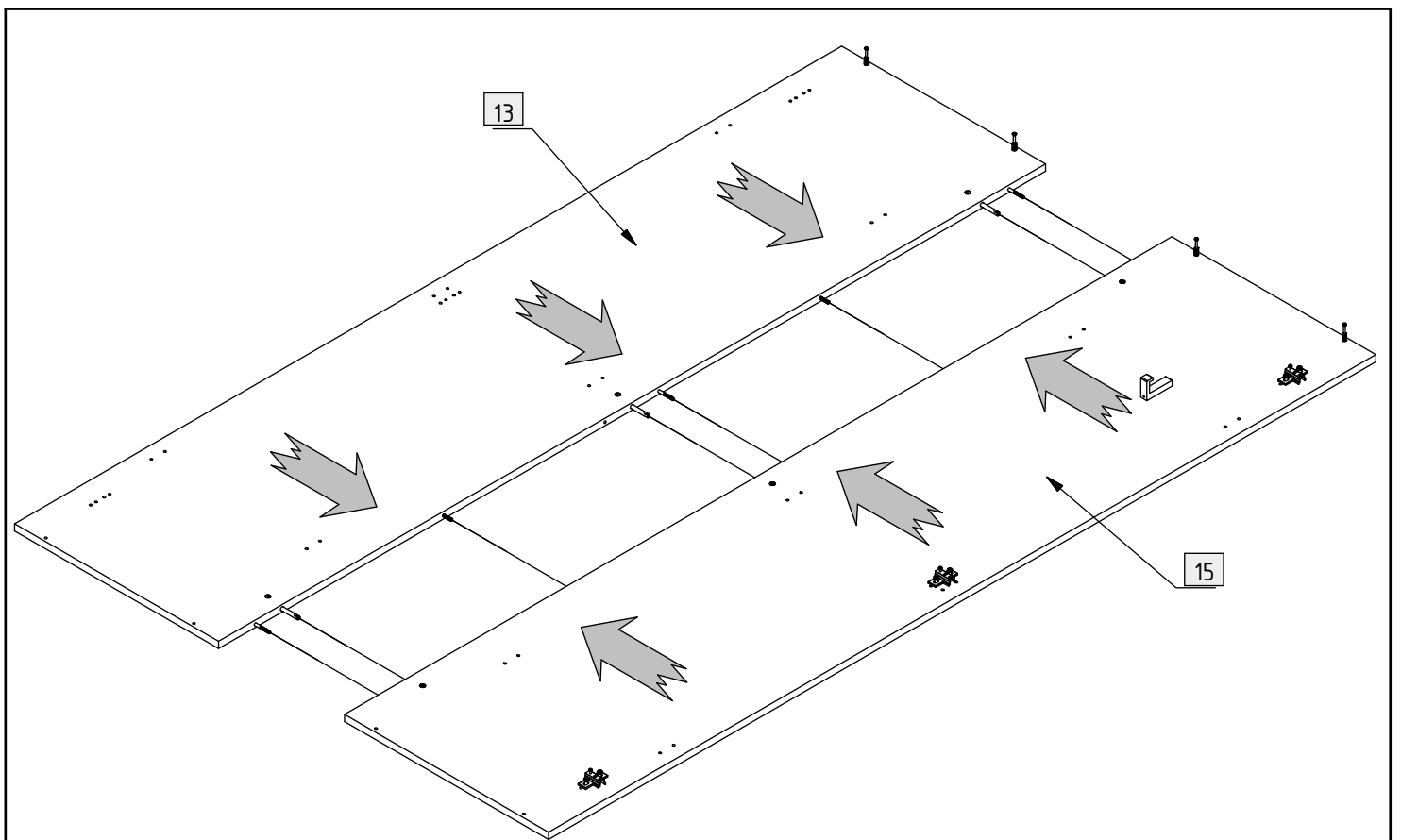




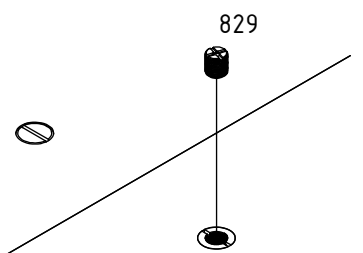


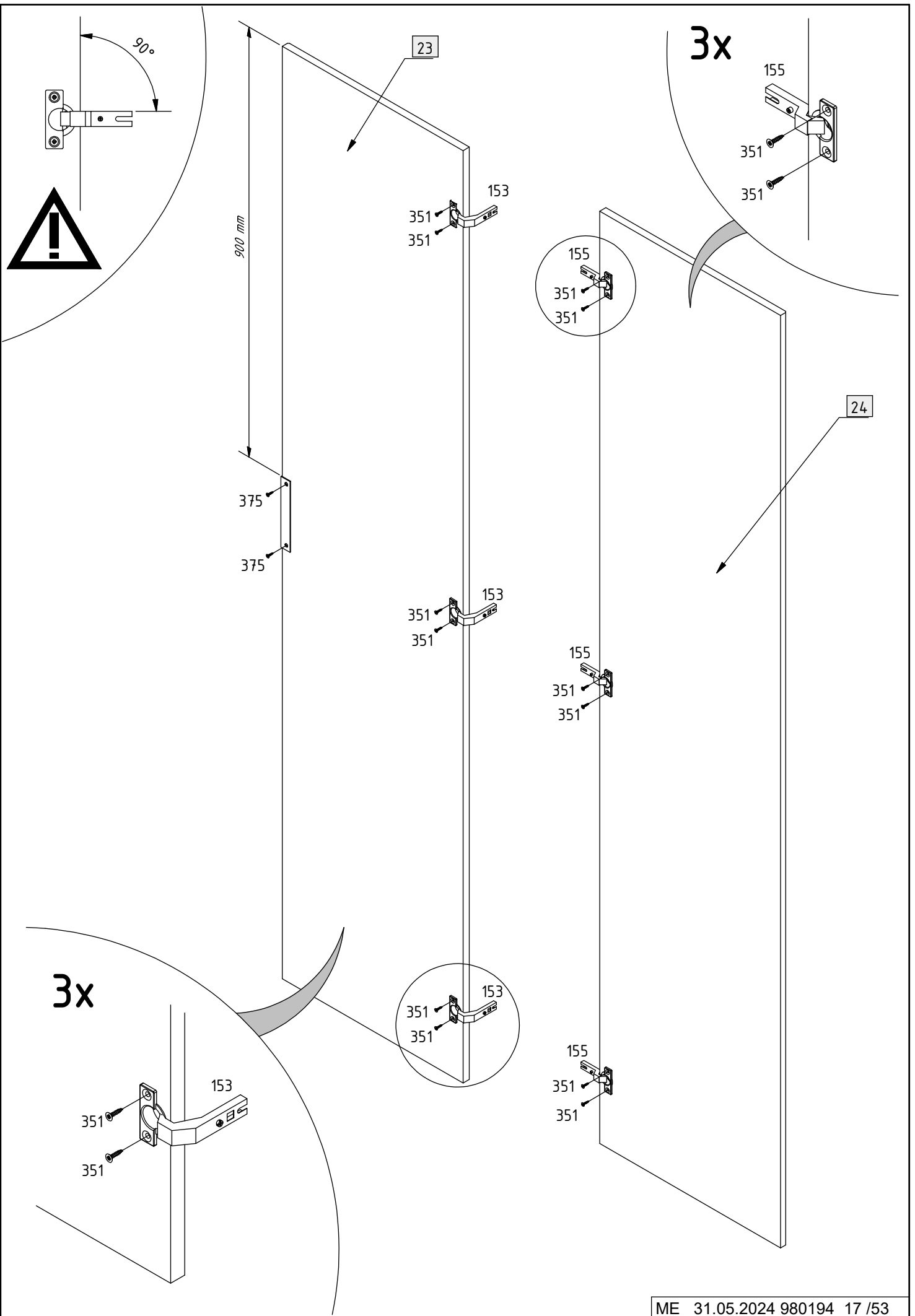


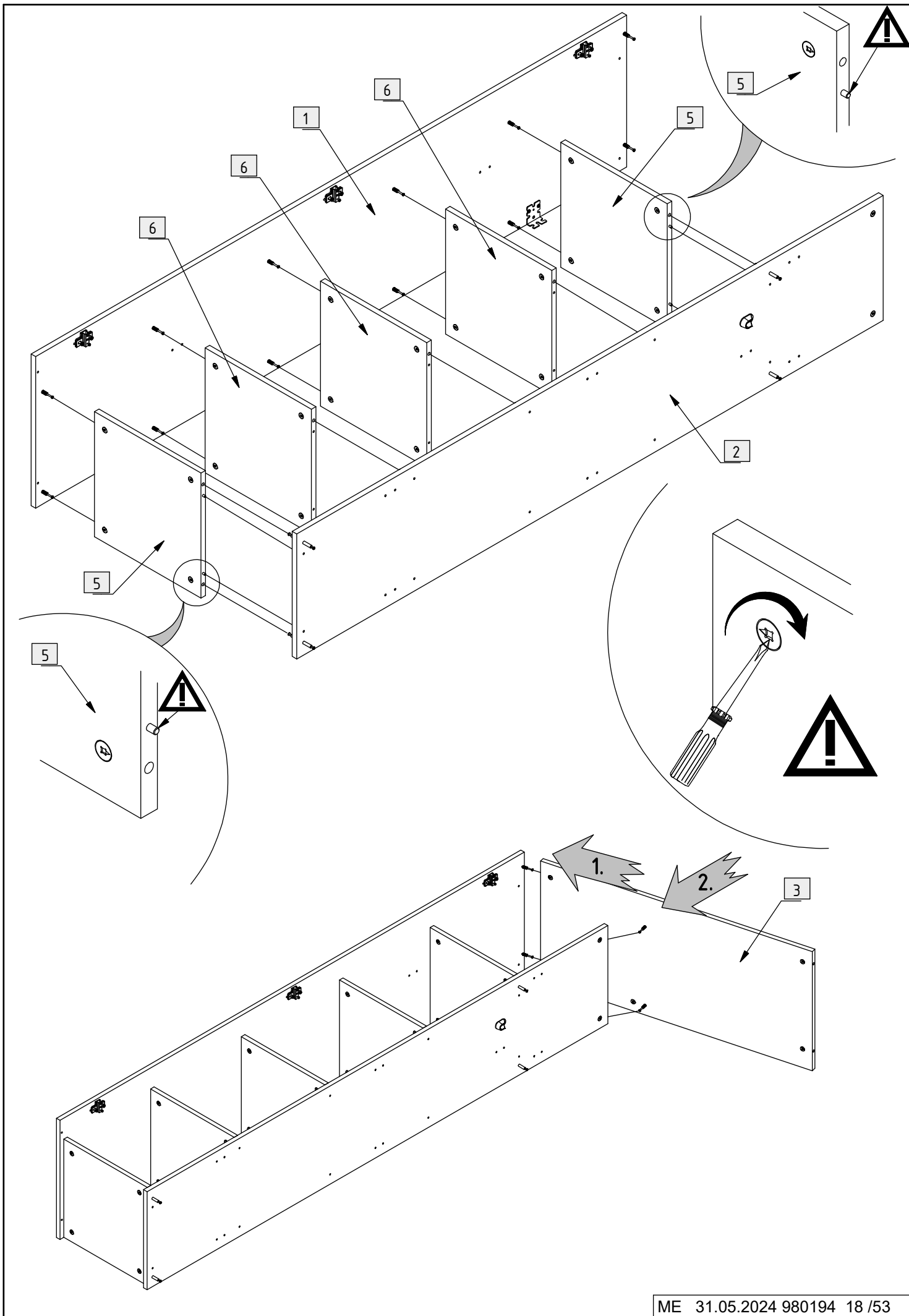


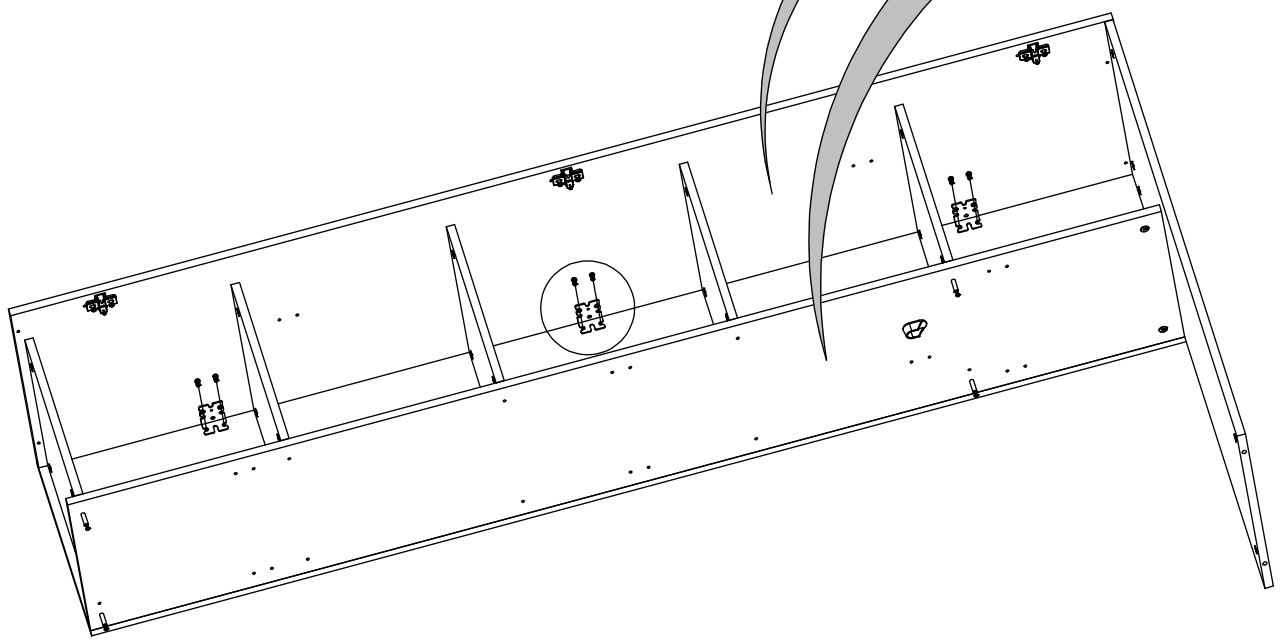
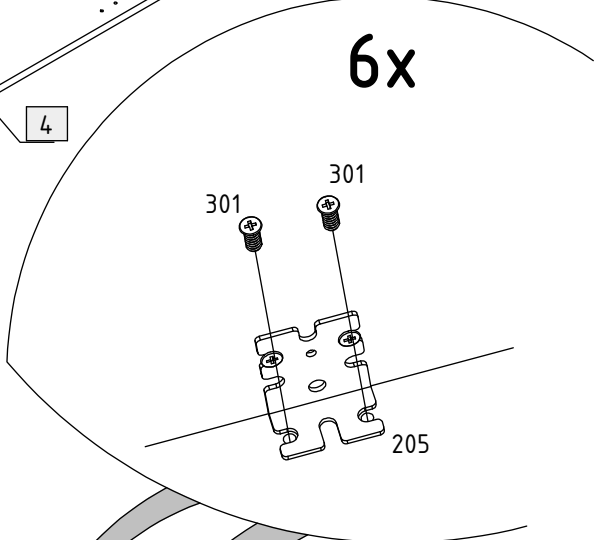
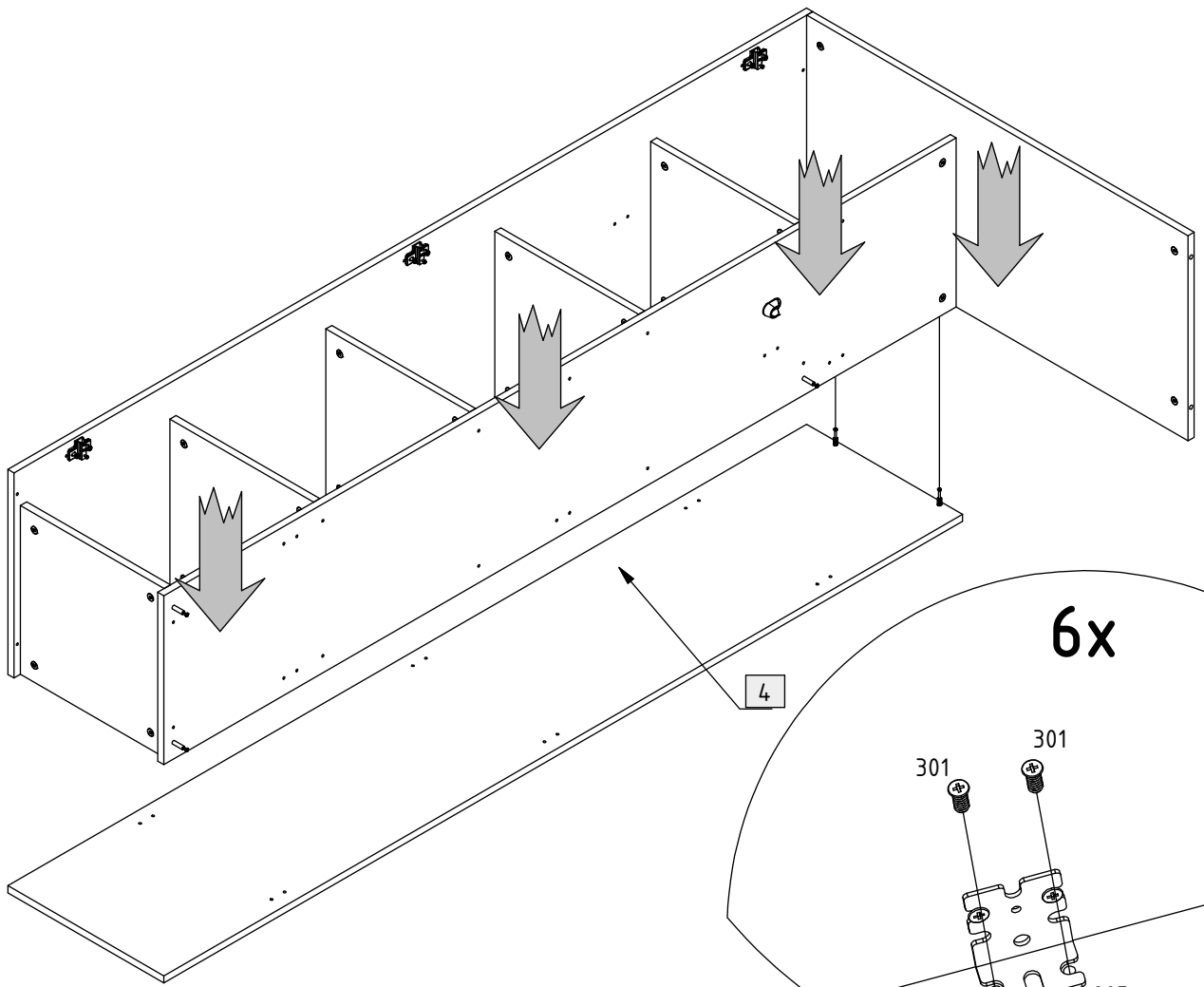


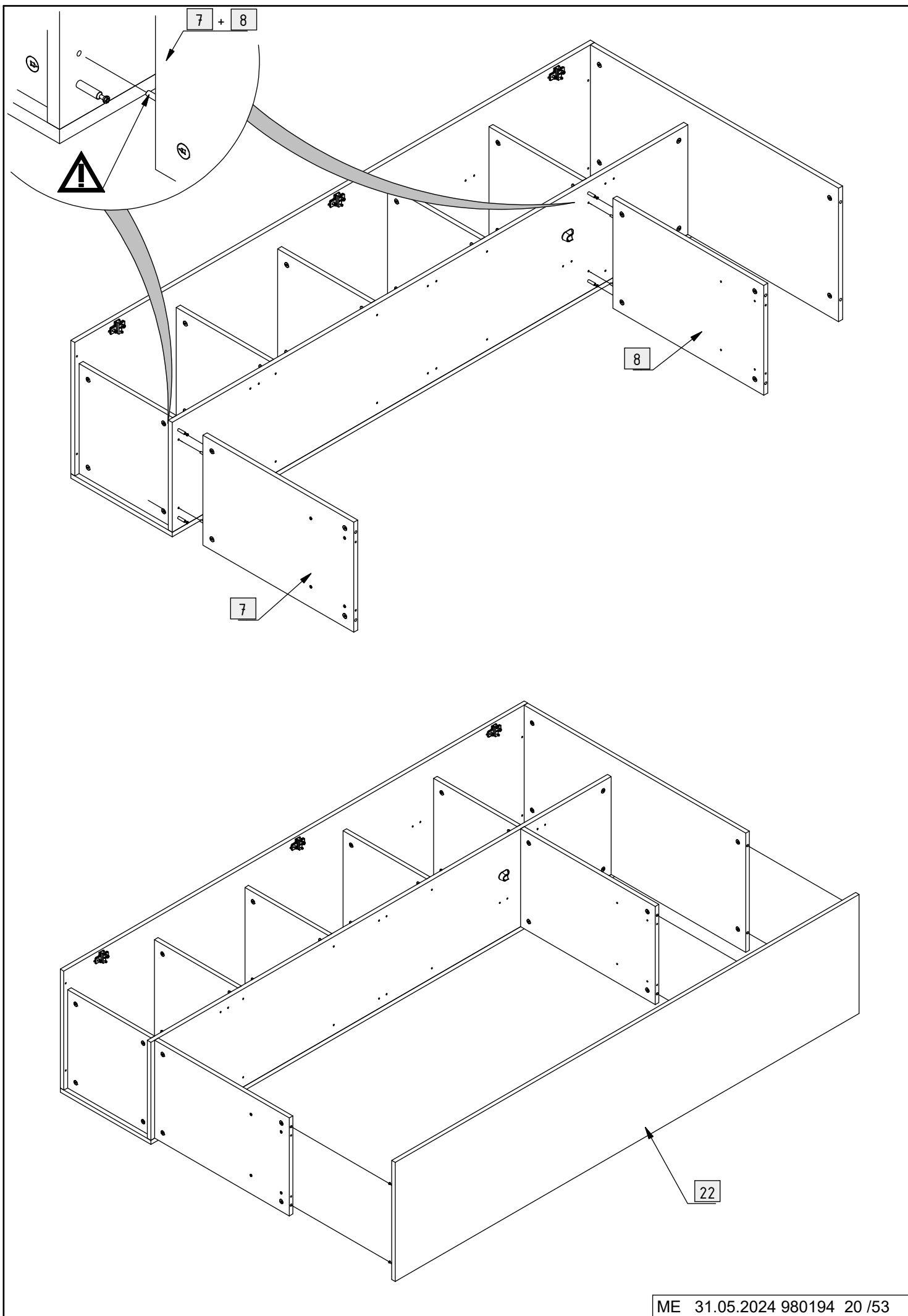
6x

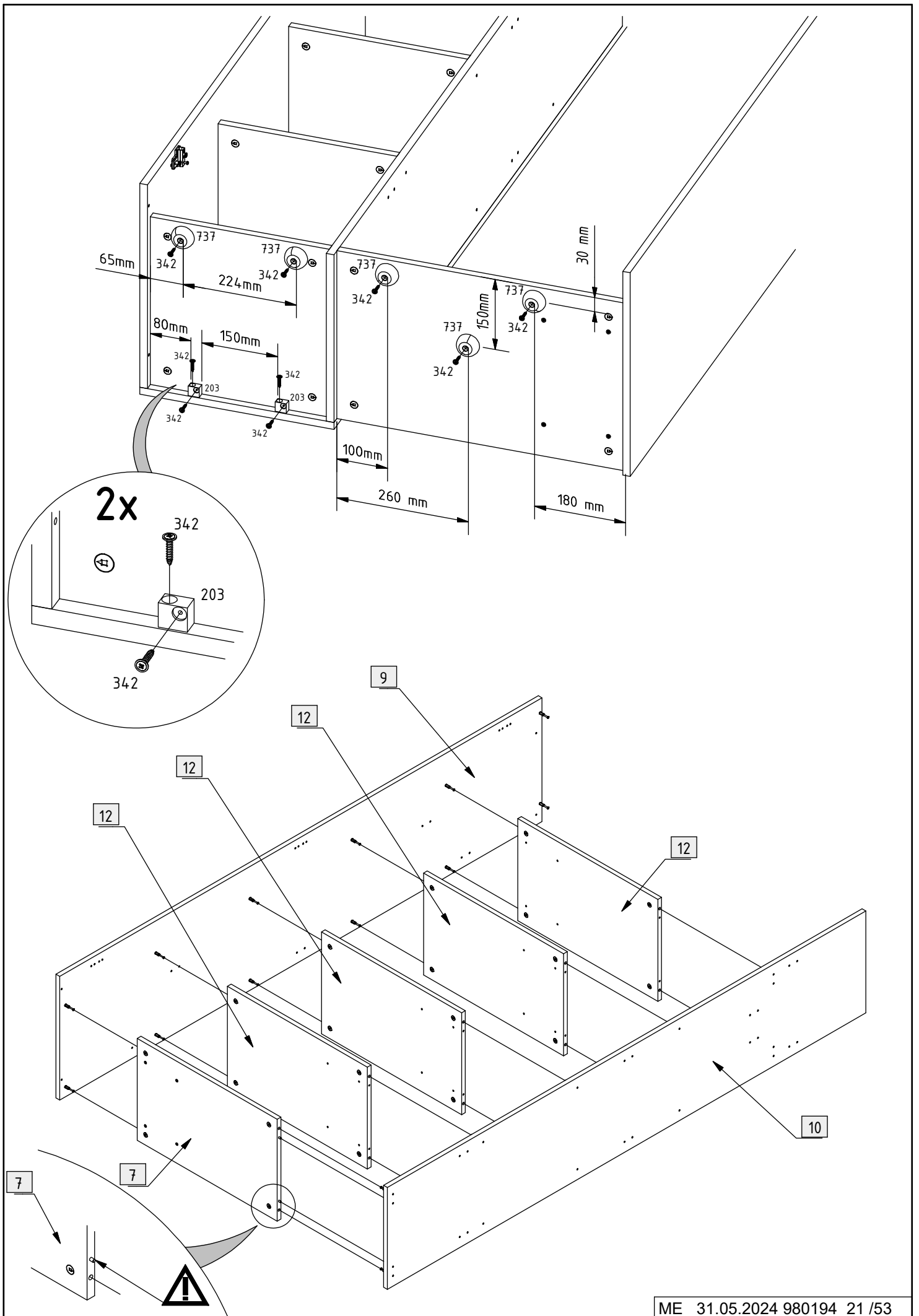


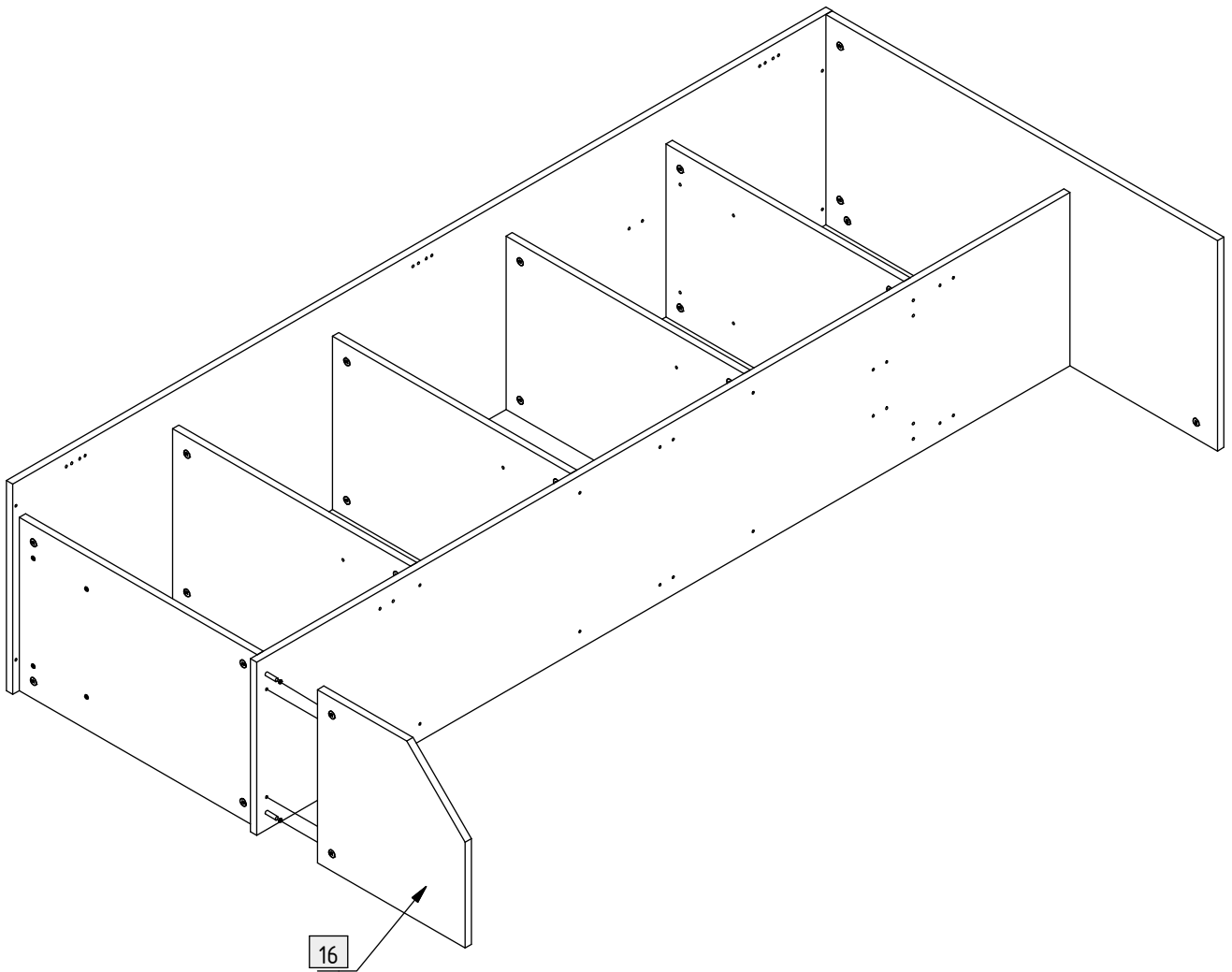
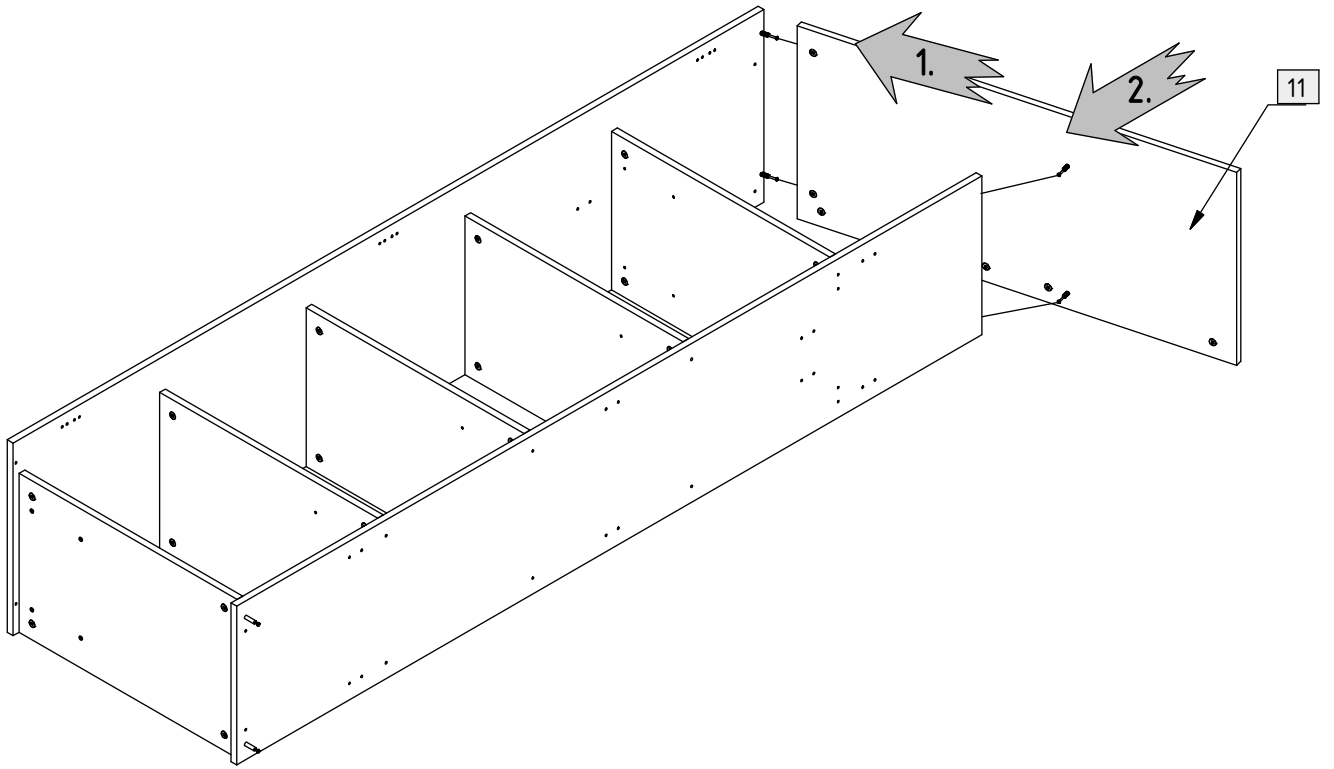


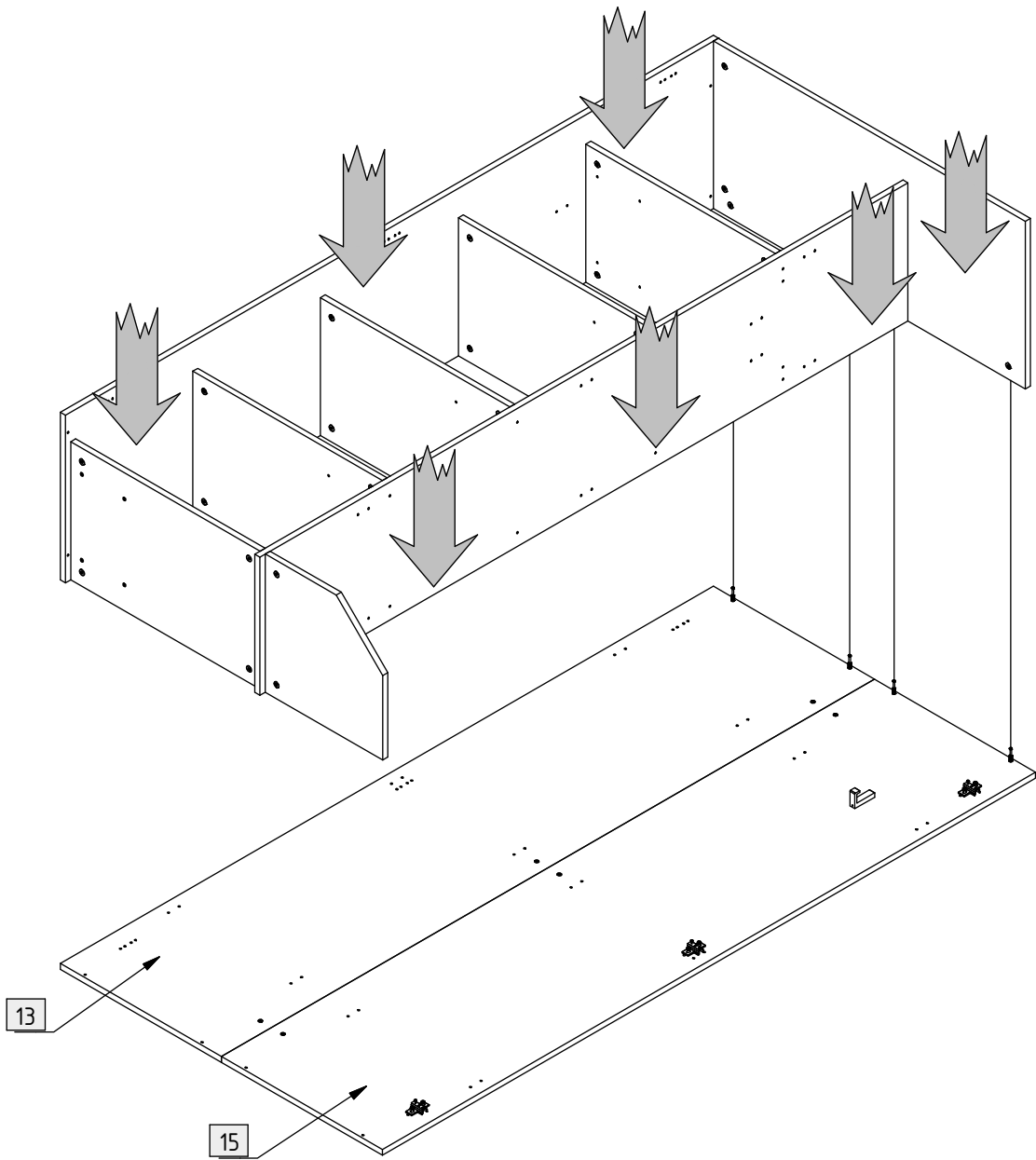




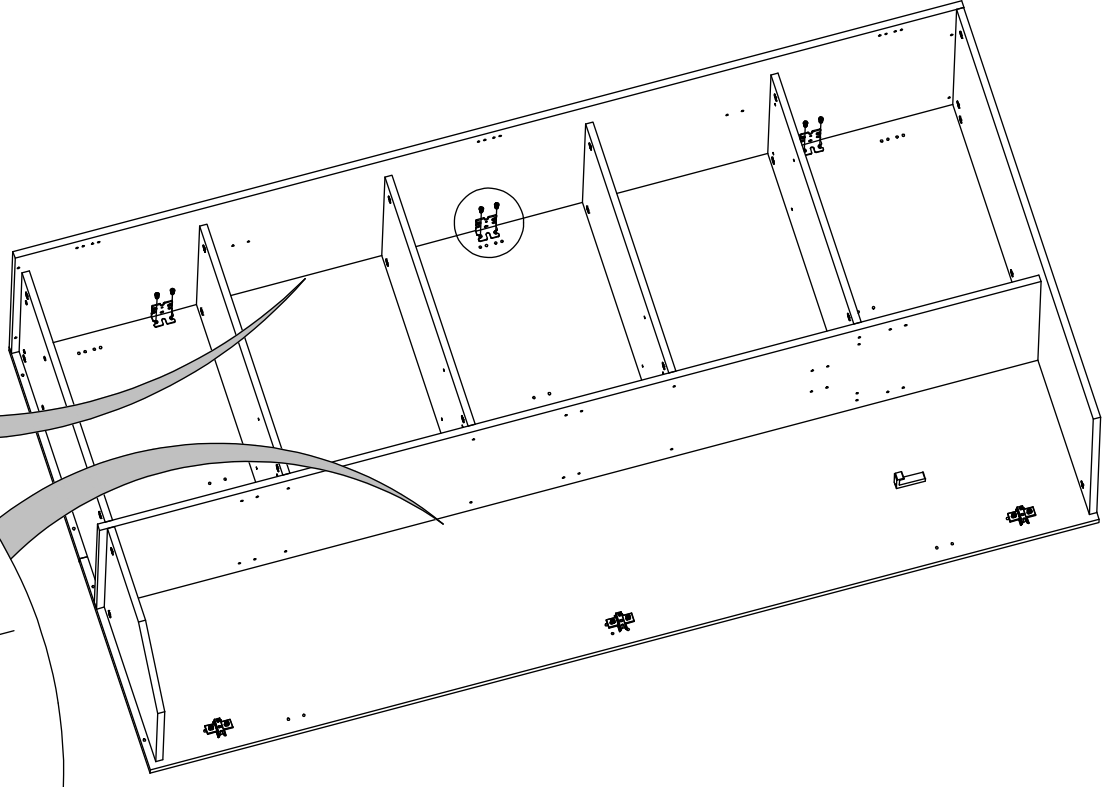
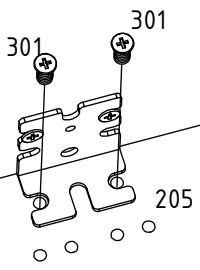


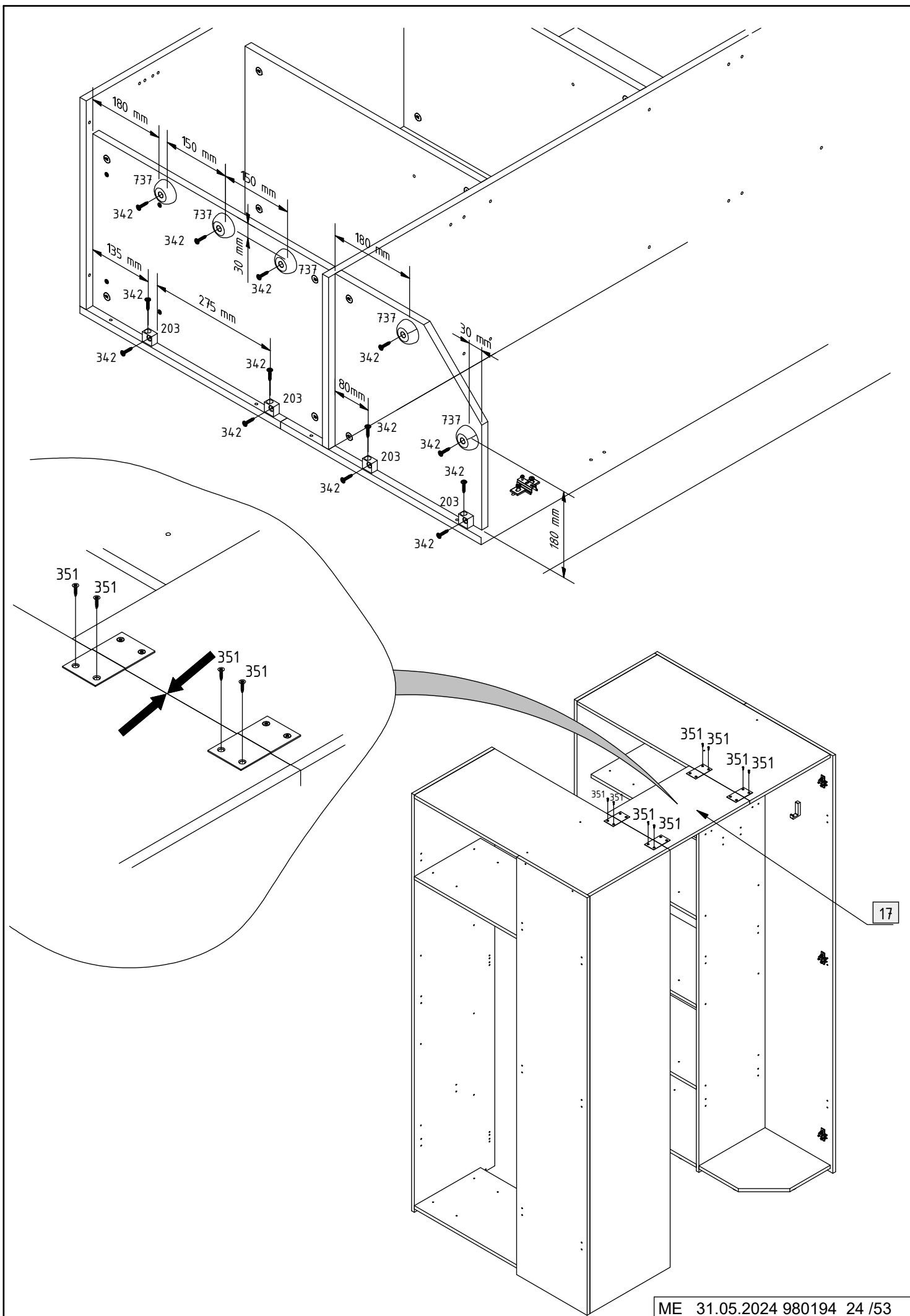


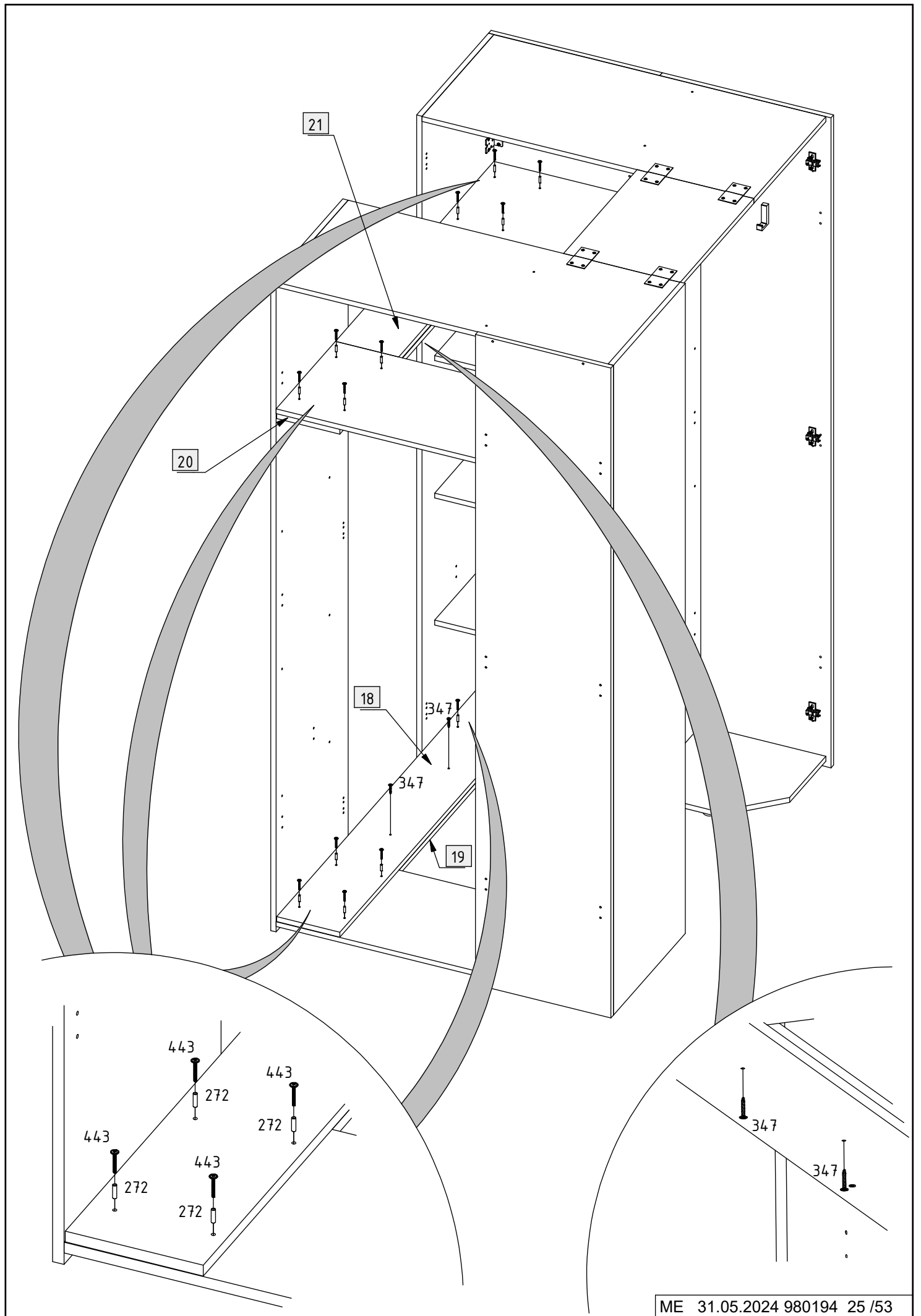


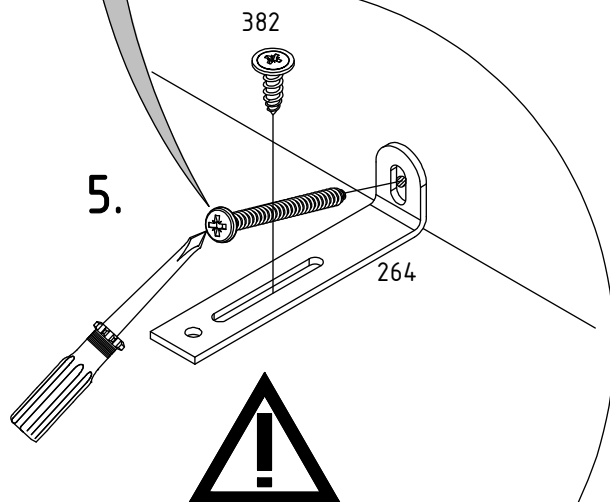
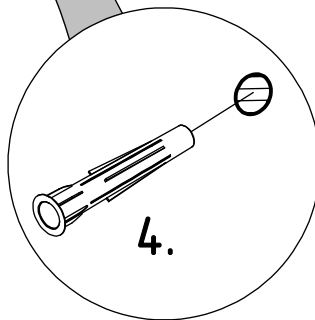
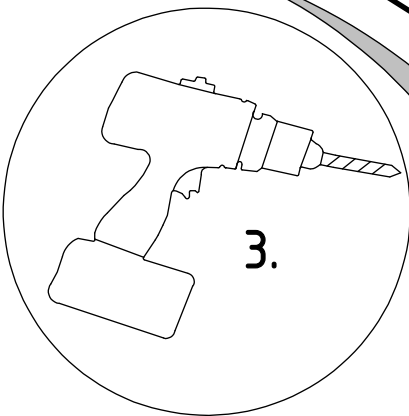
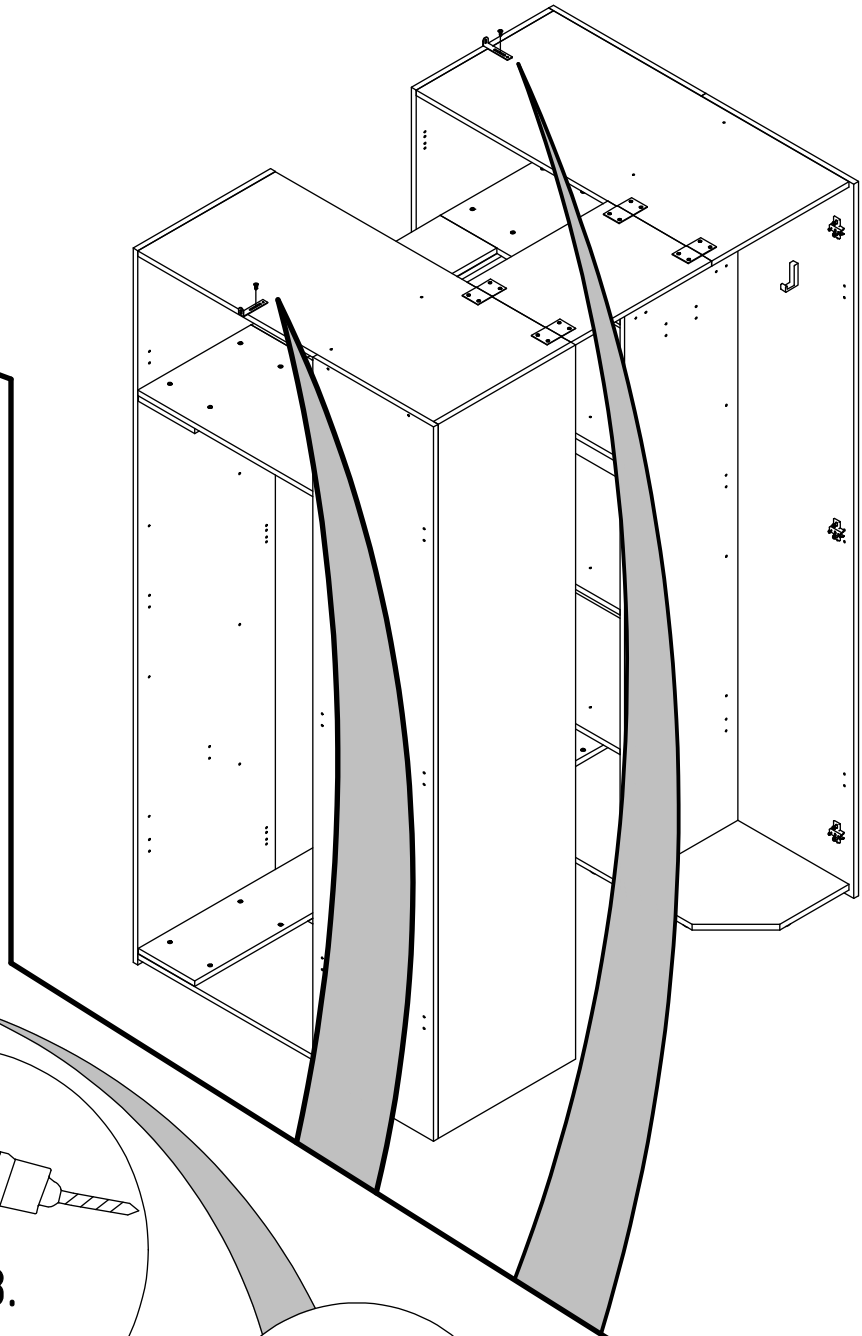
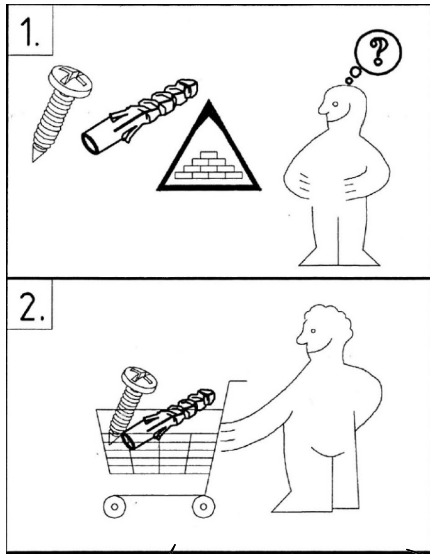


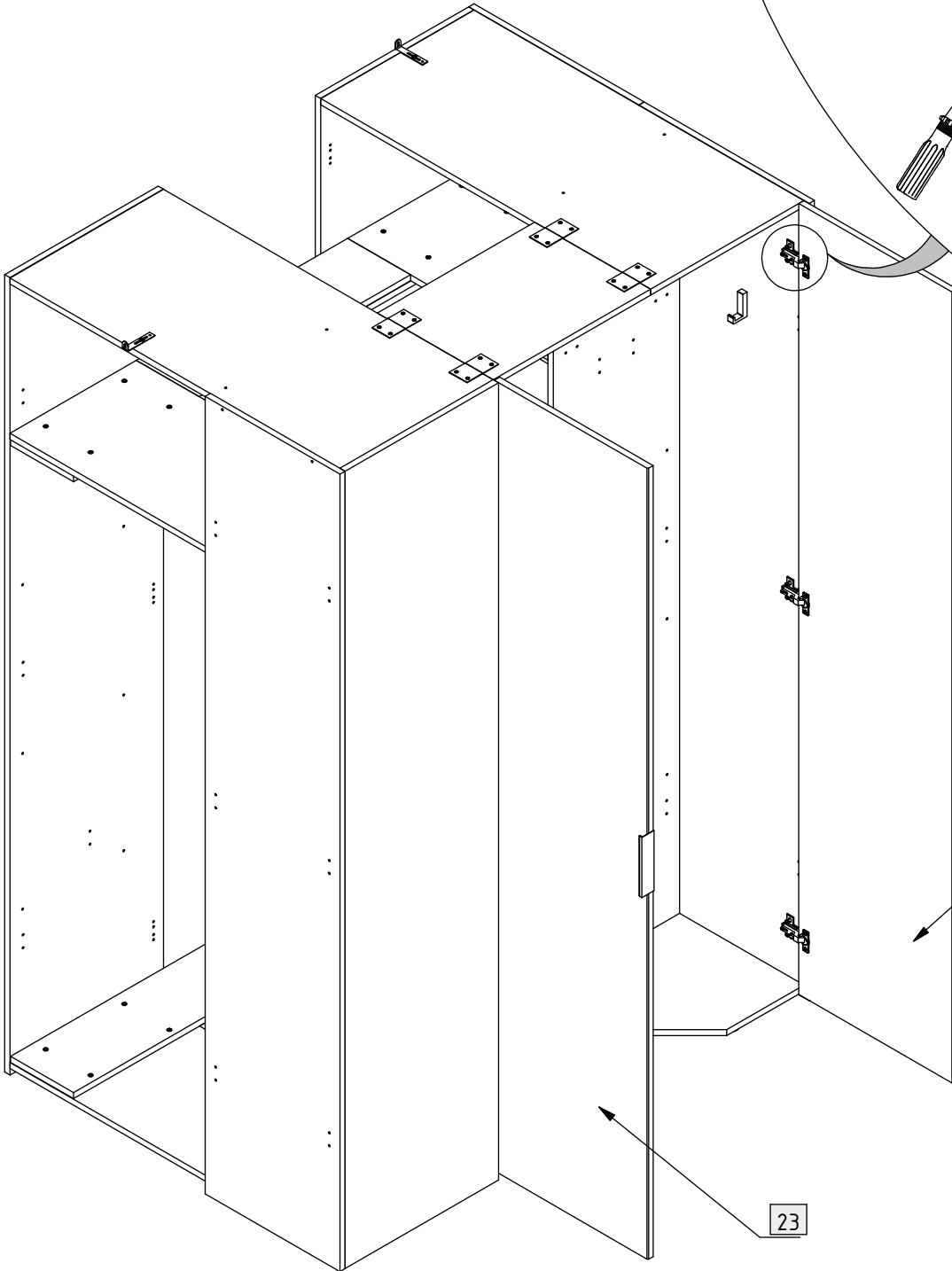
6x







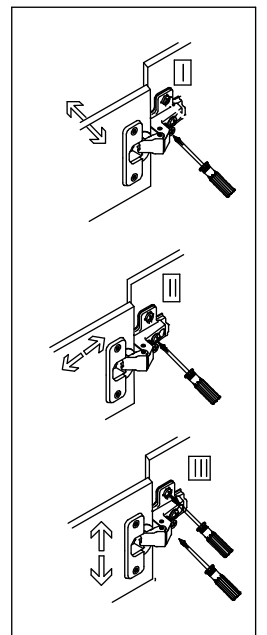


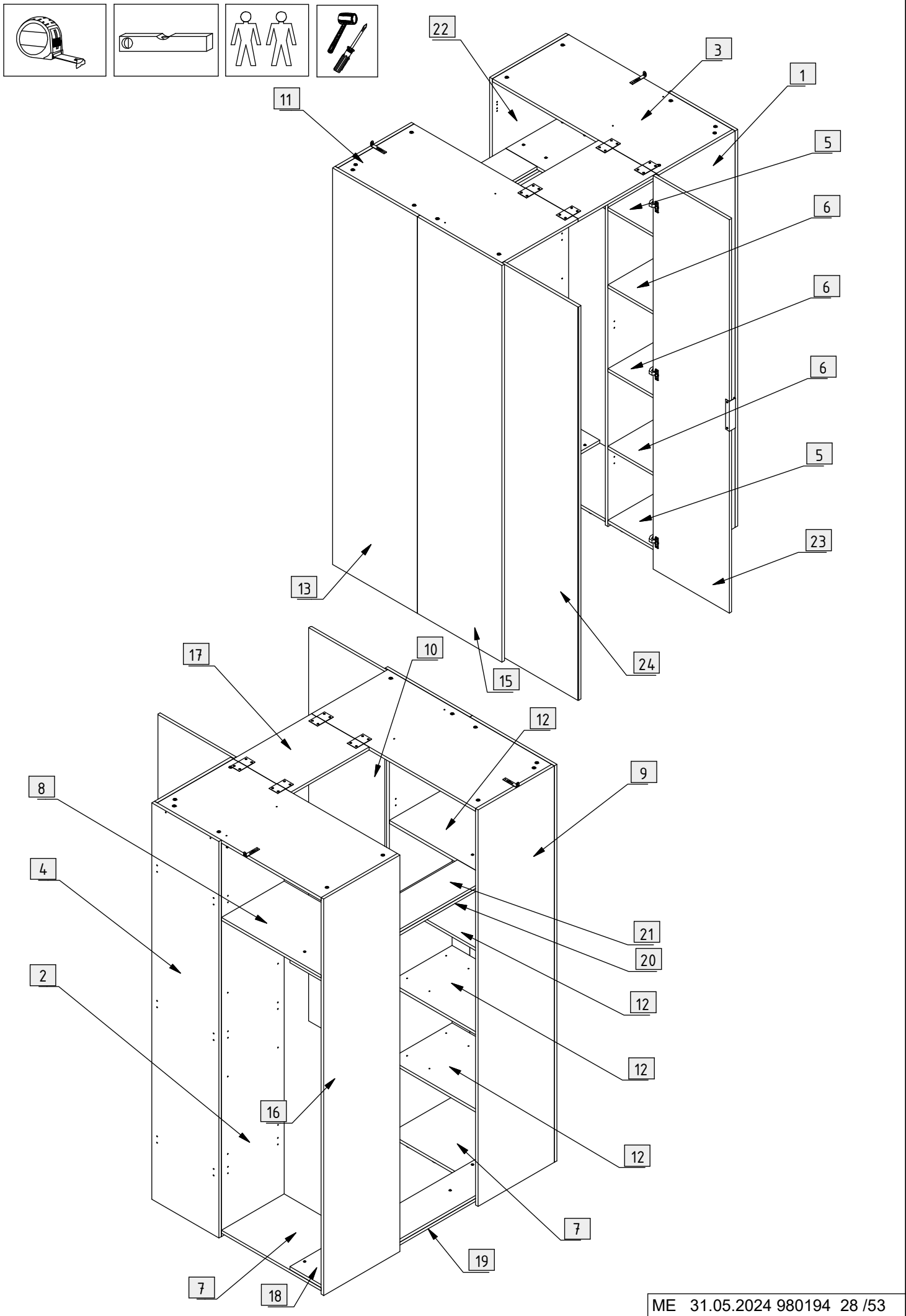


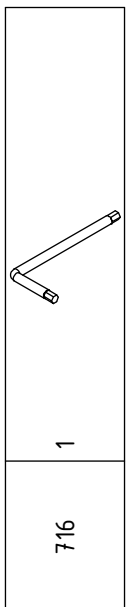
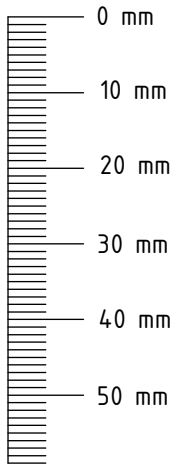
6x

24

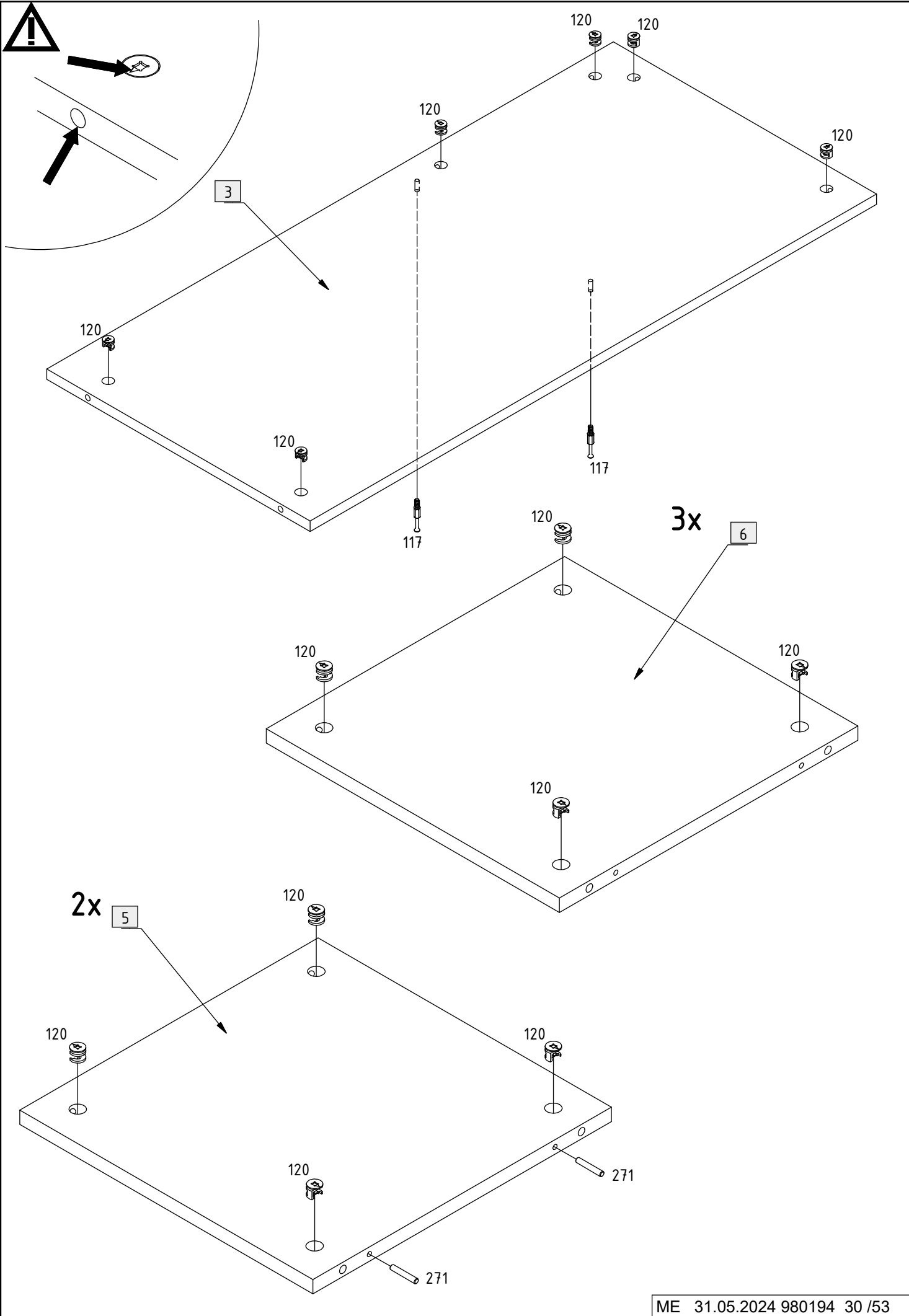
23

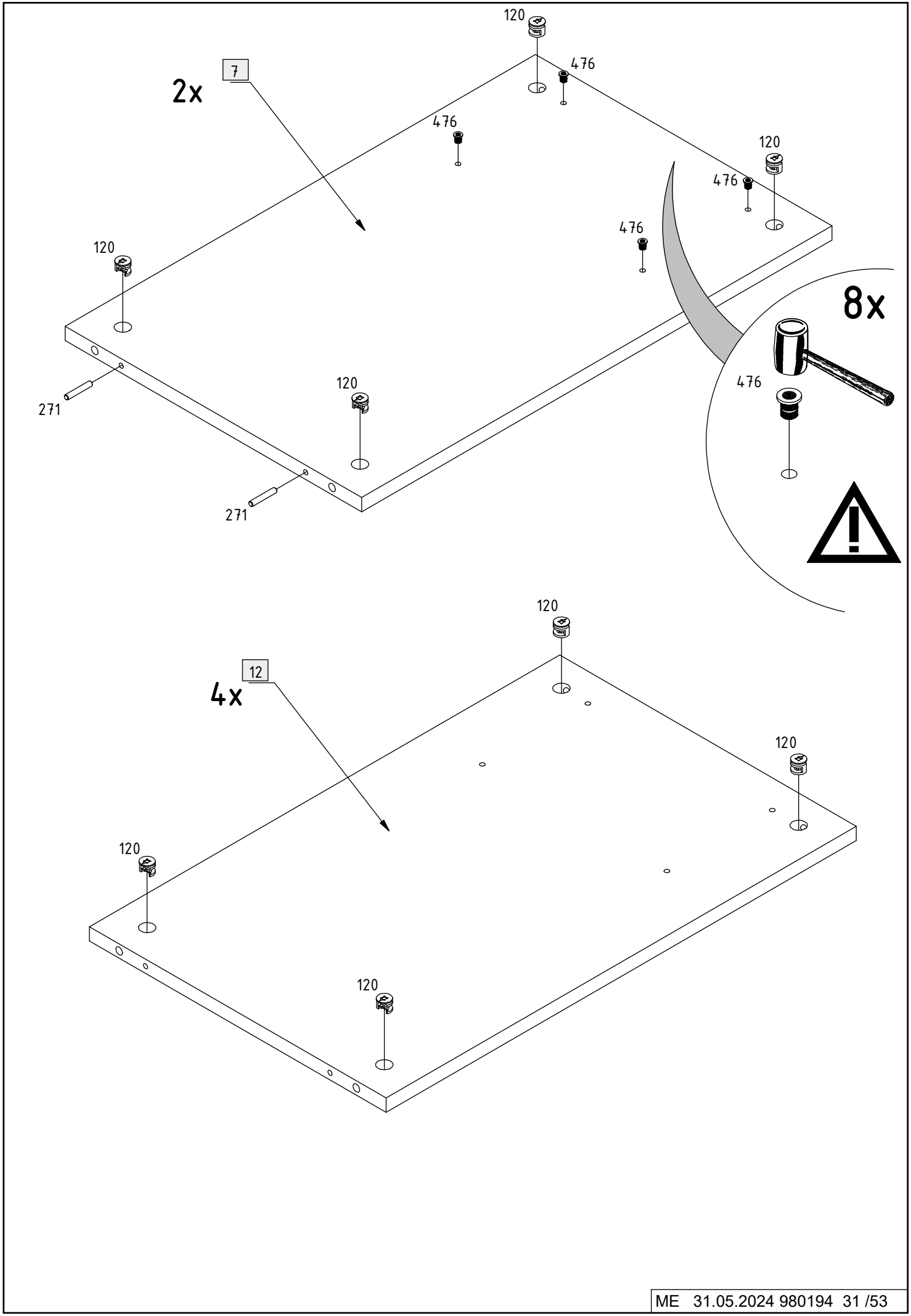


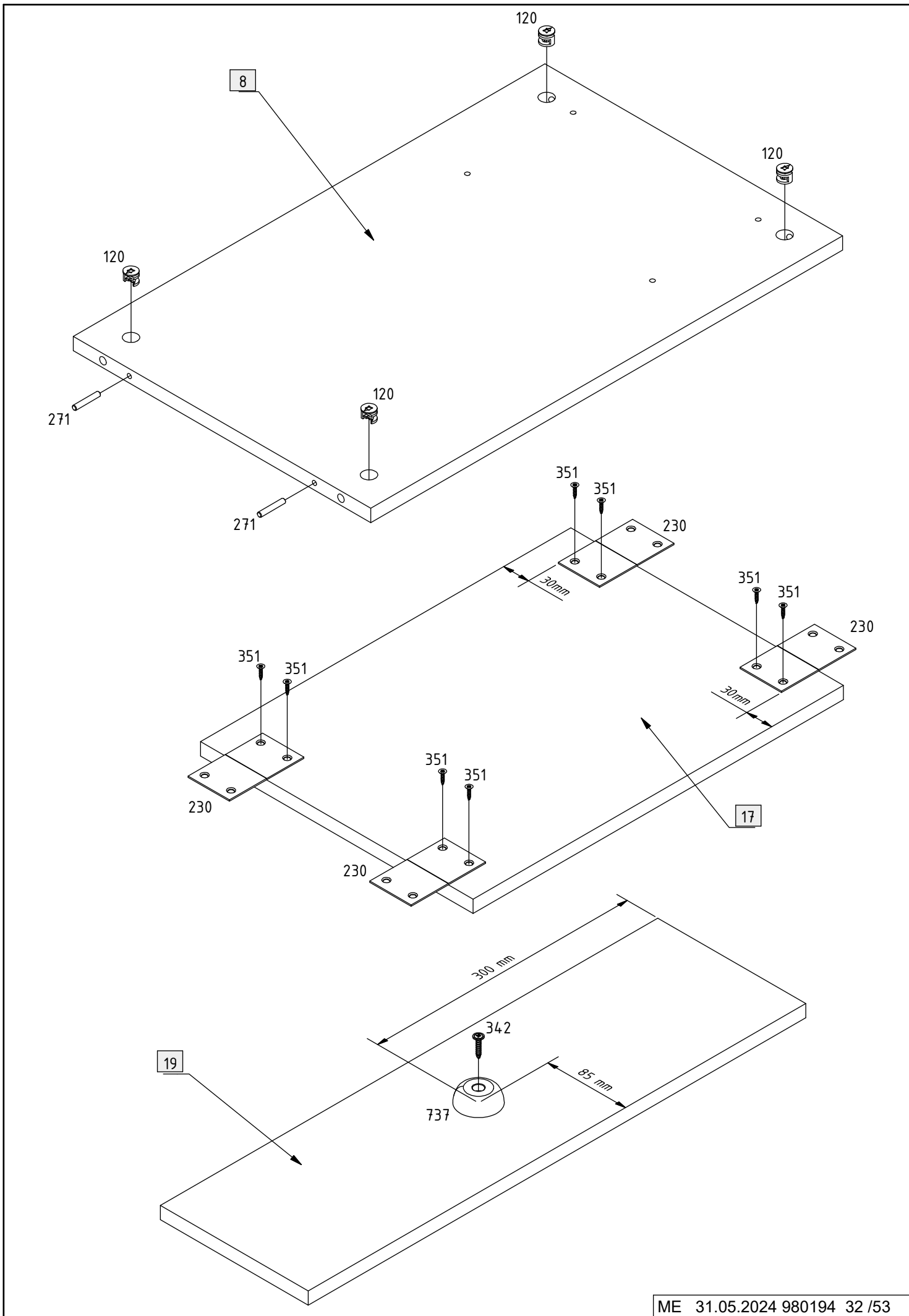


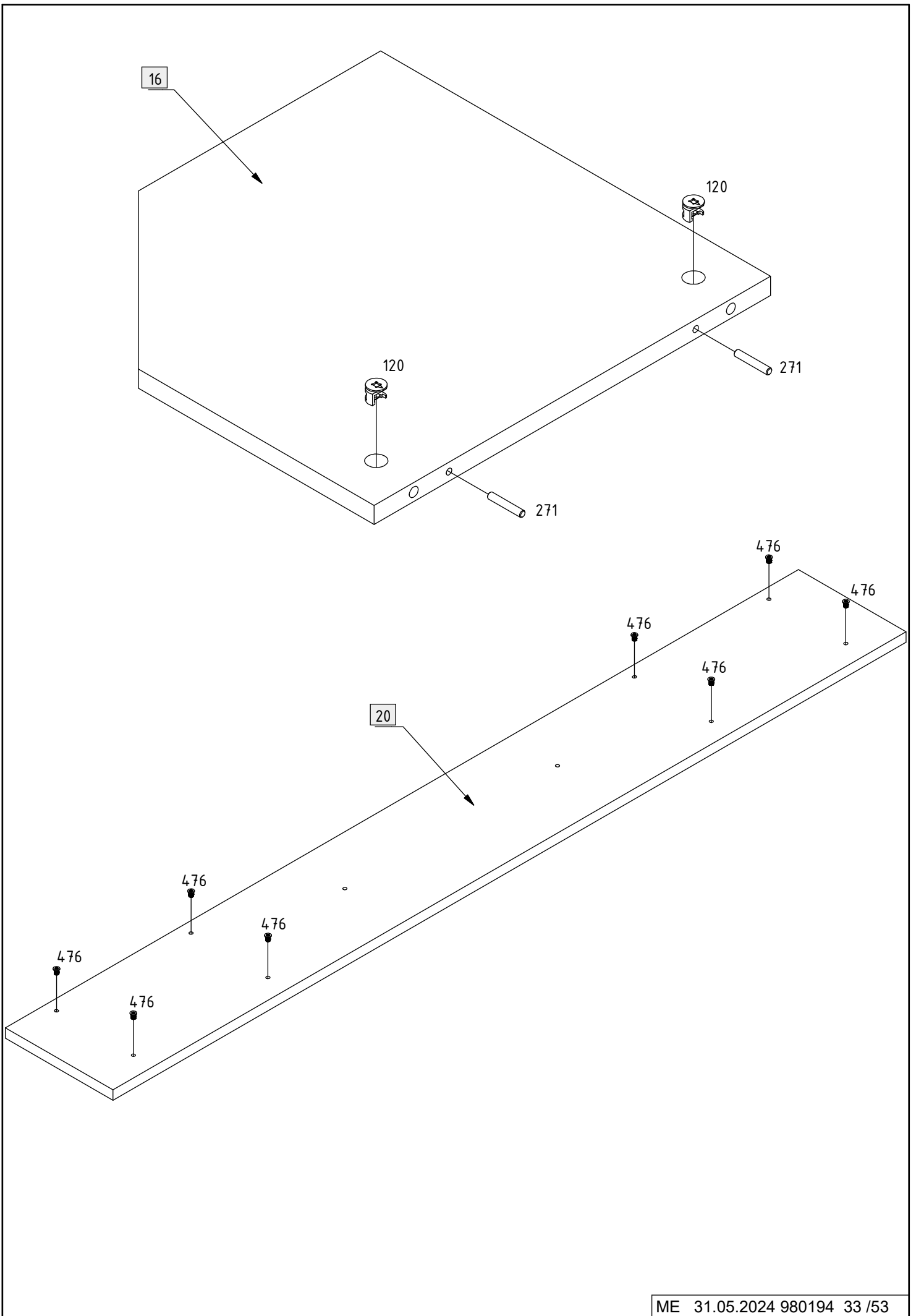


117	54		272	16		L = 18 mm
120	66		301	48		6,3 x 13 mm
125	12		342	23		4 x 23 mm
127	3		347	4		4 x 27 mm
150	3		351	30		3,5 x 15 mm
151	3		375	2		3 x 13 mm
153	3		381	2		3,5 x 20 mm
155	3		382	2		4 x 15 mm
193	2		443	16		M4 x 28 mm
198	3		476	16		
201	2		532	1		
203	6		735	1		
205	12		737	11		
230	4		808	3		
261	6		827	3		
264	2		828	3		
271	12		829	3		

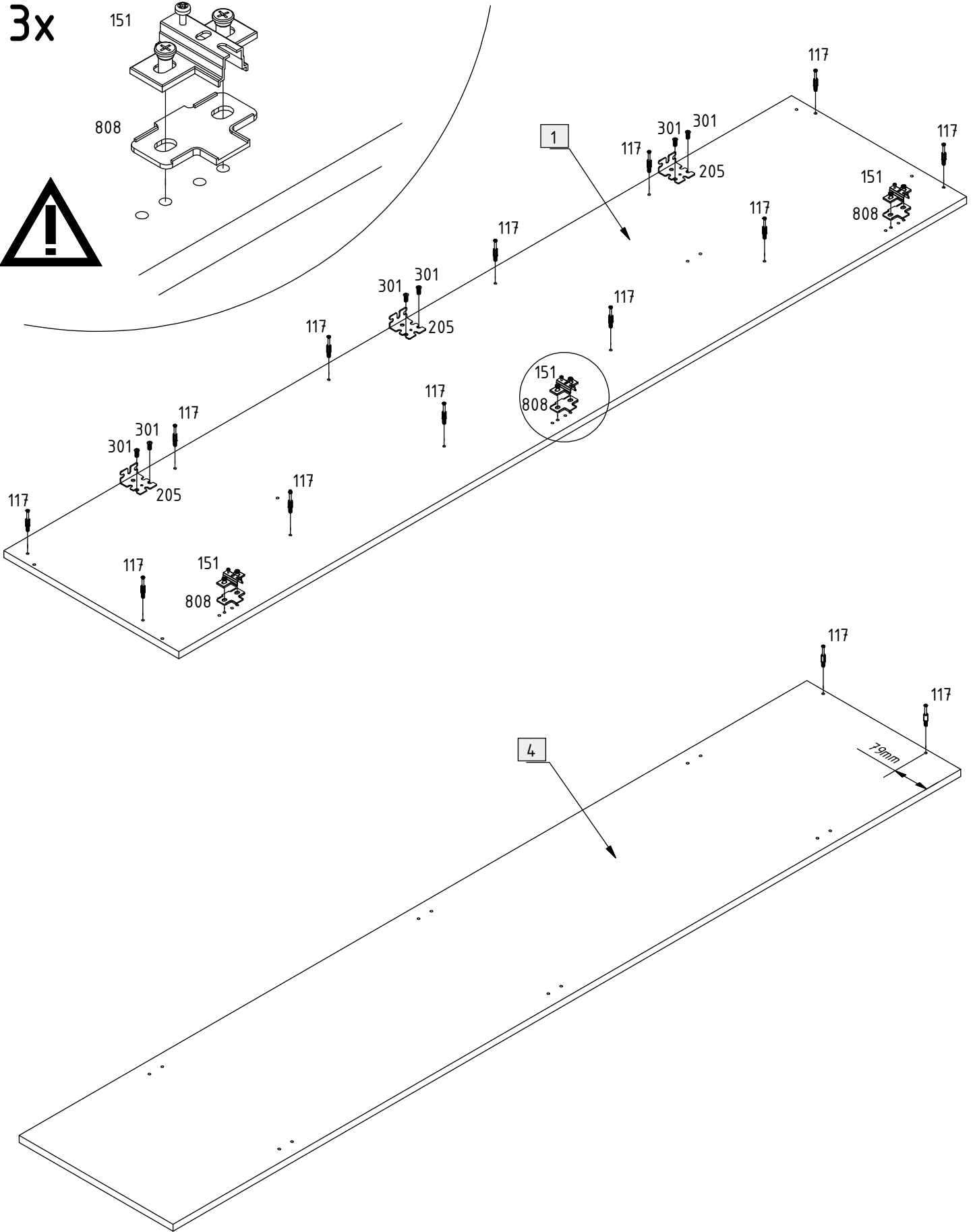
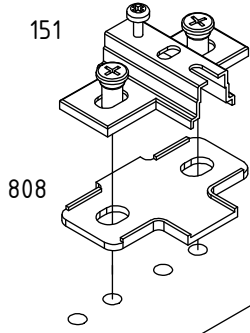


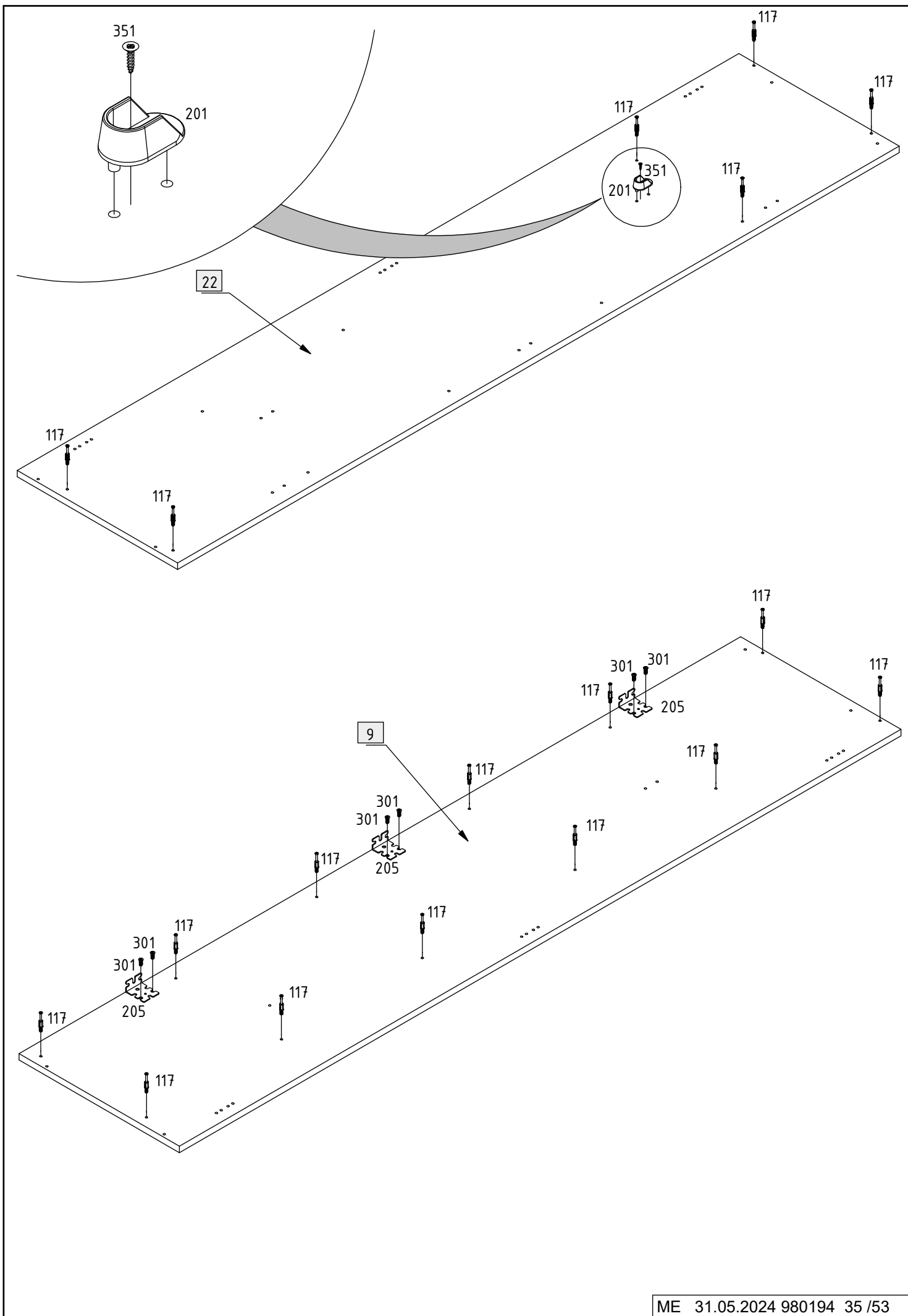


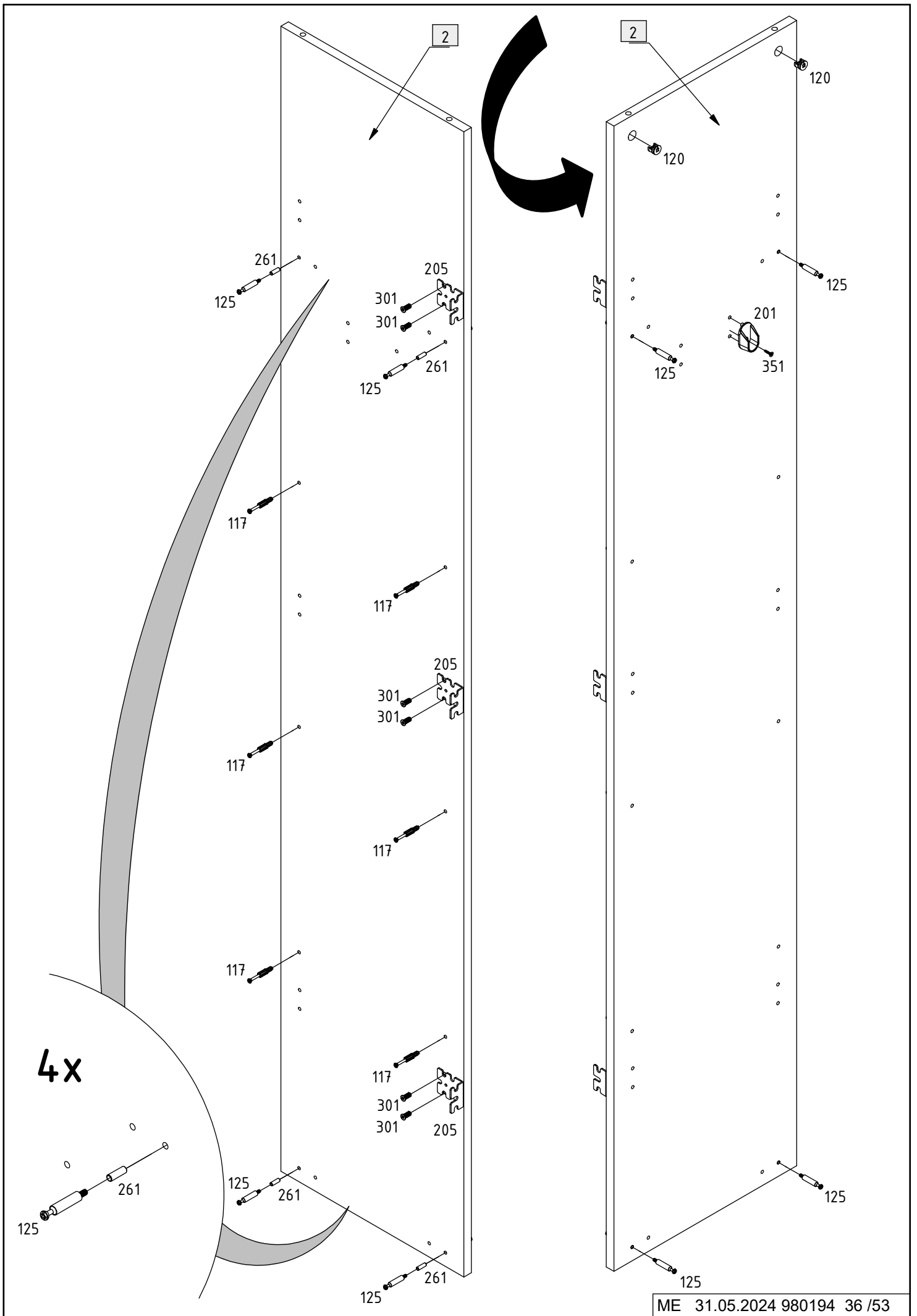


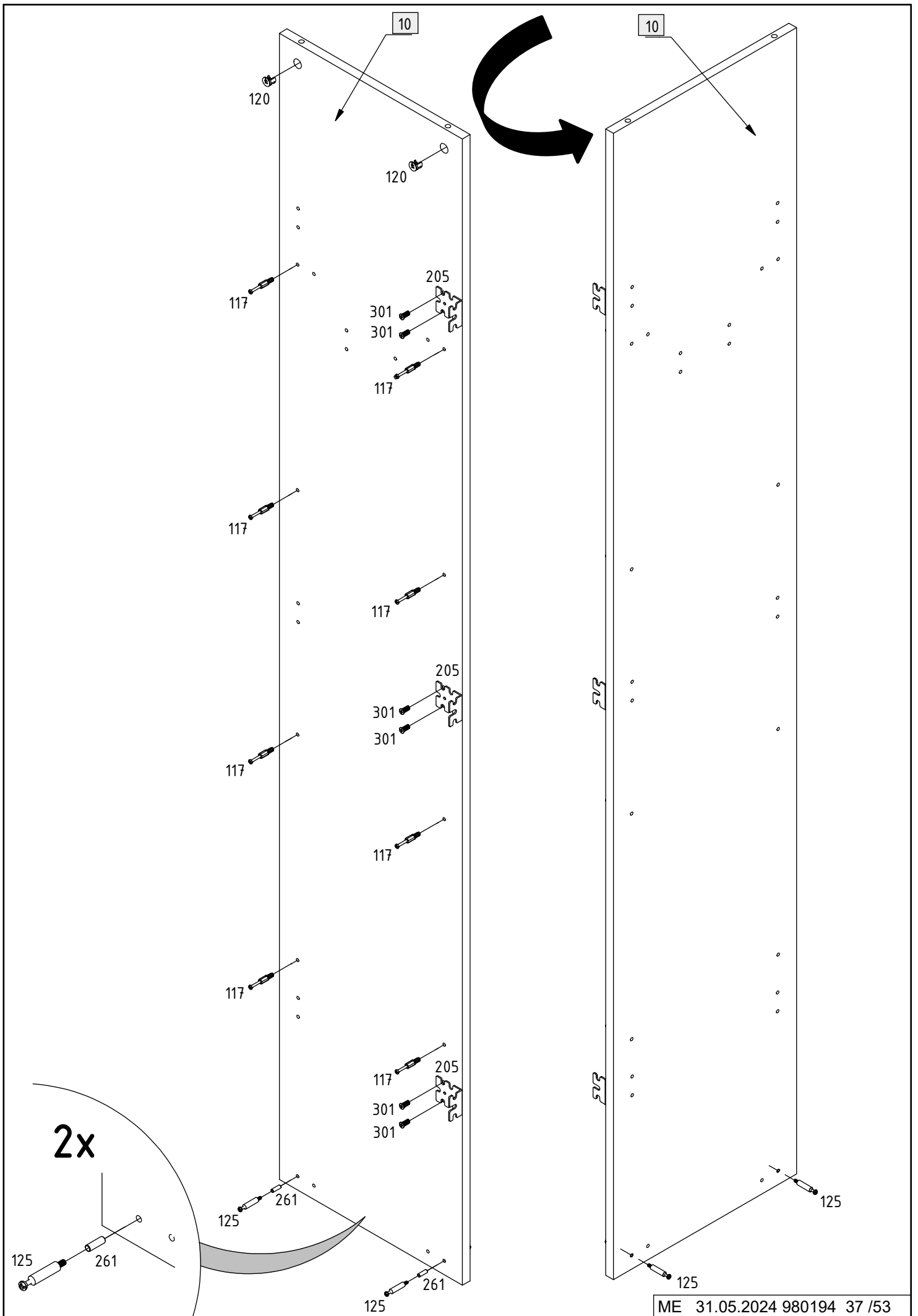


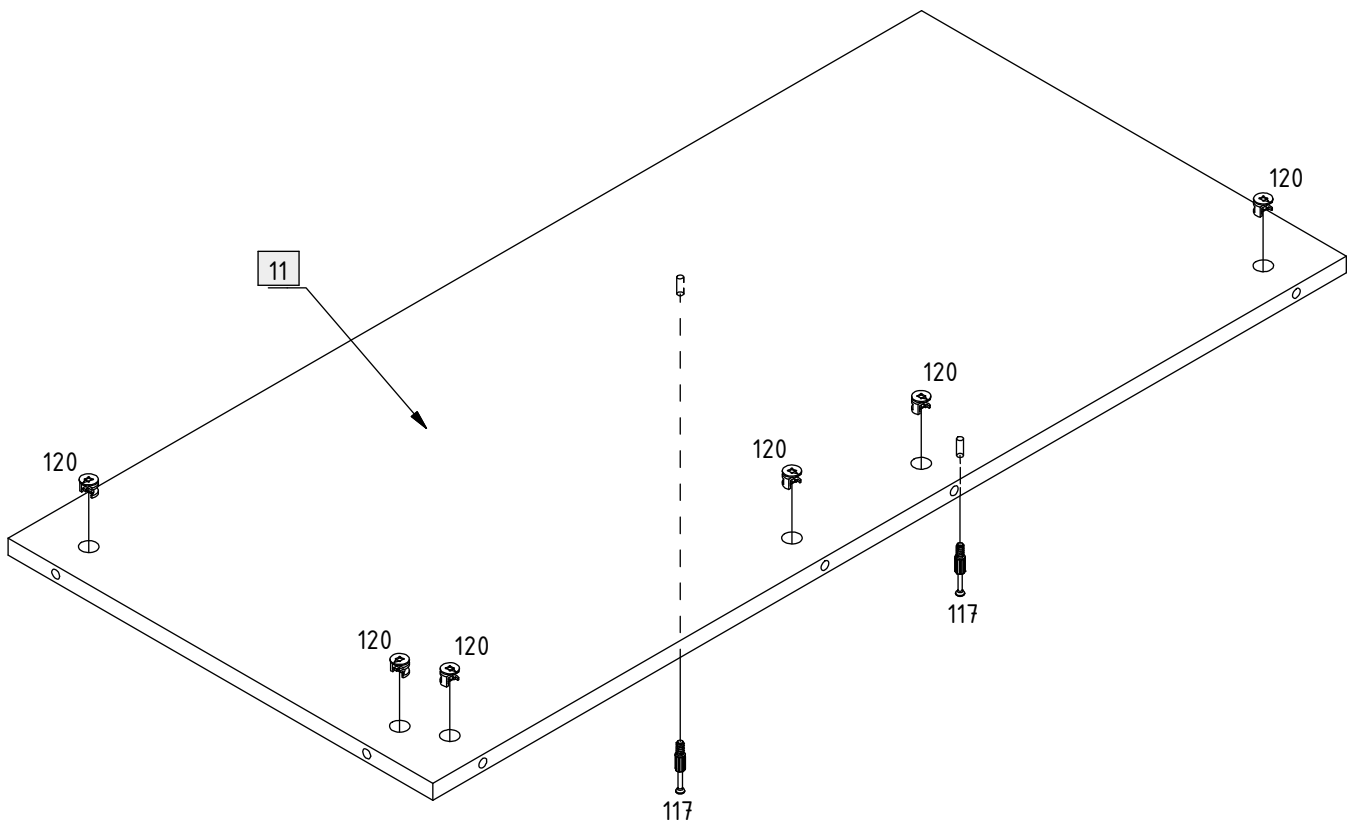
3x

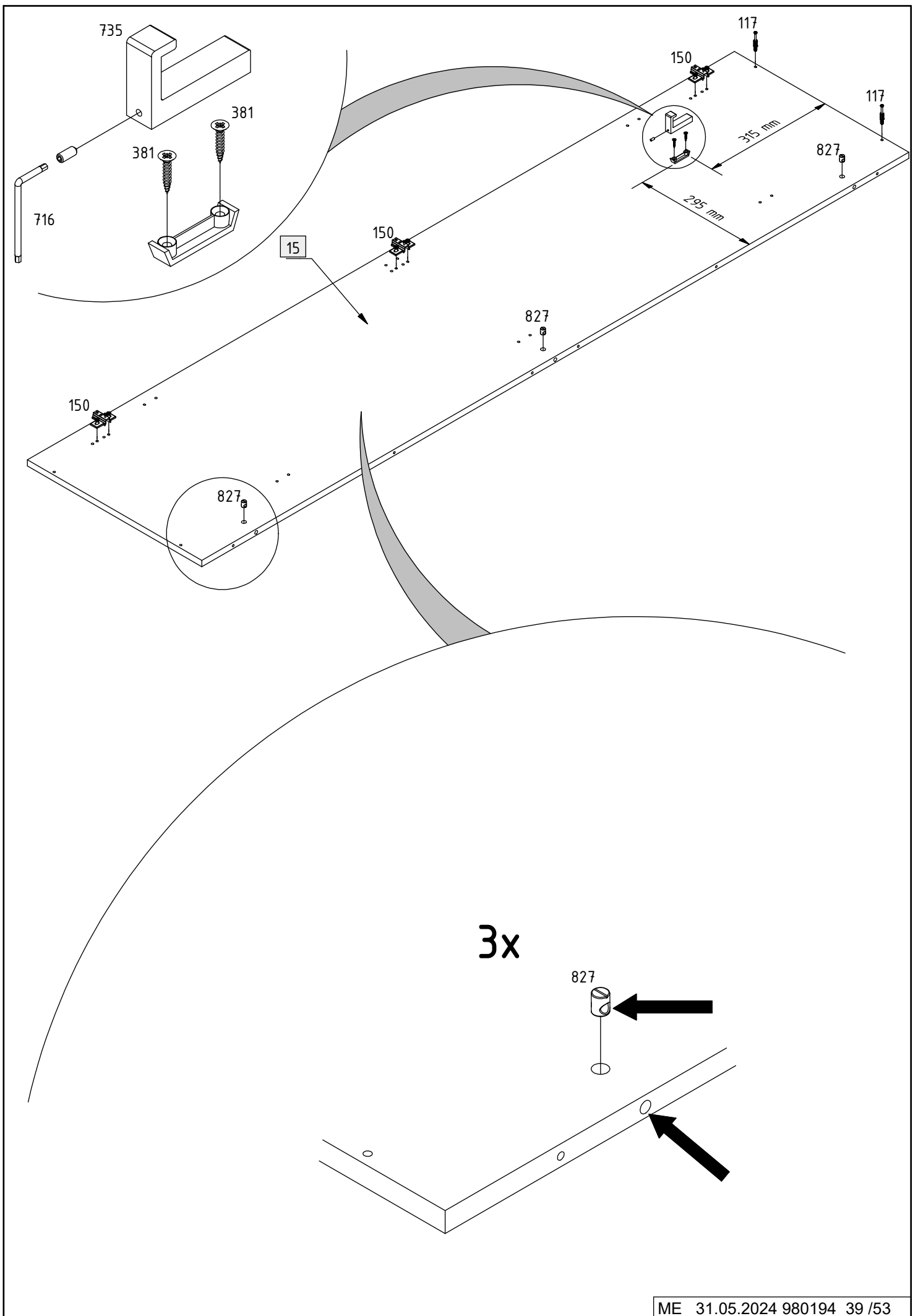


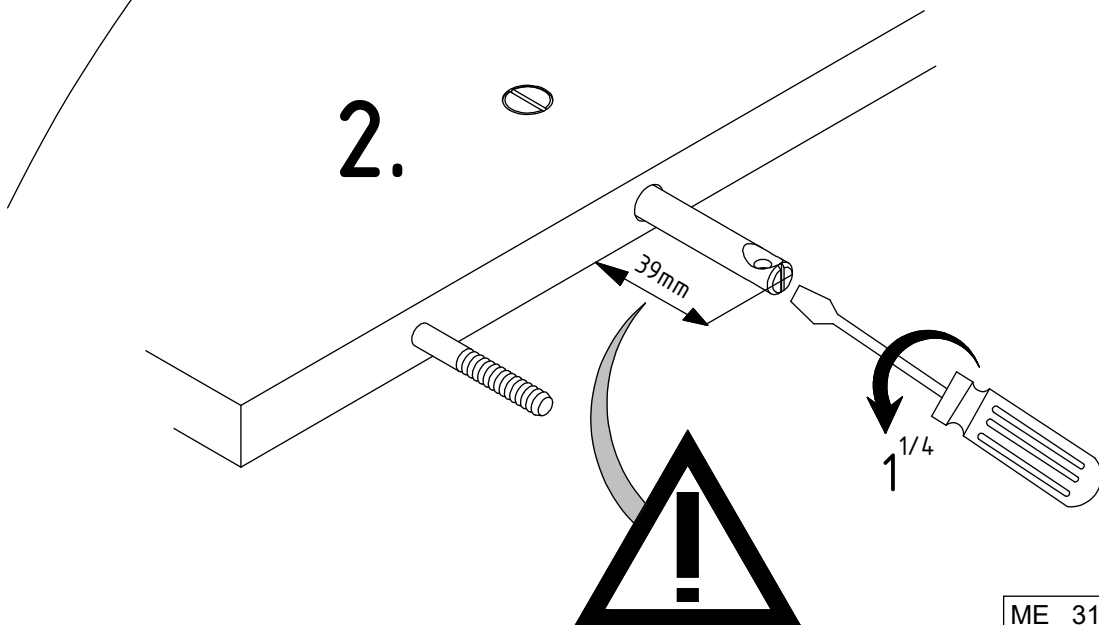
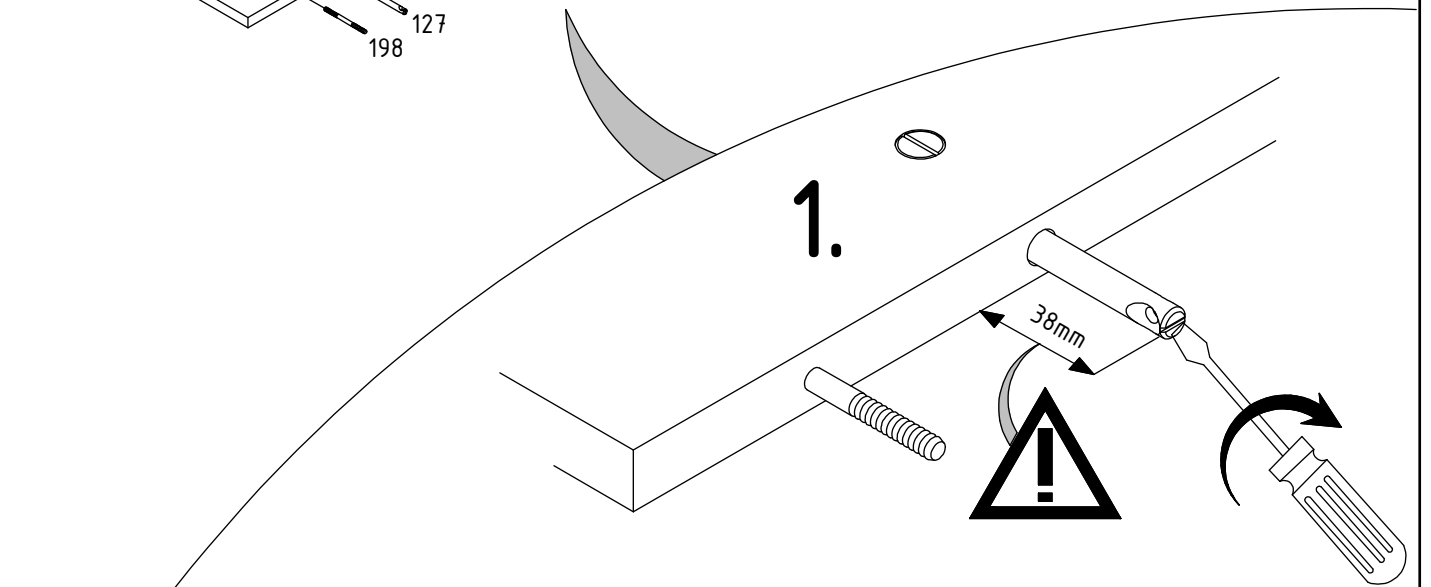
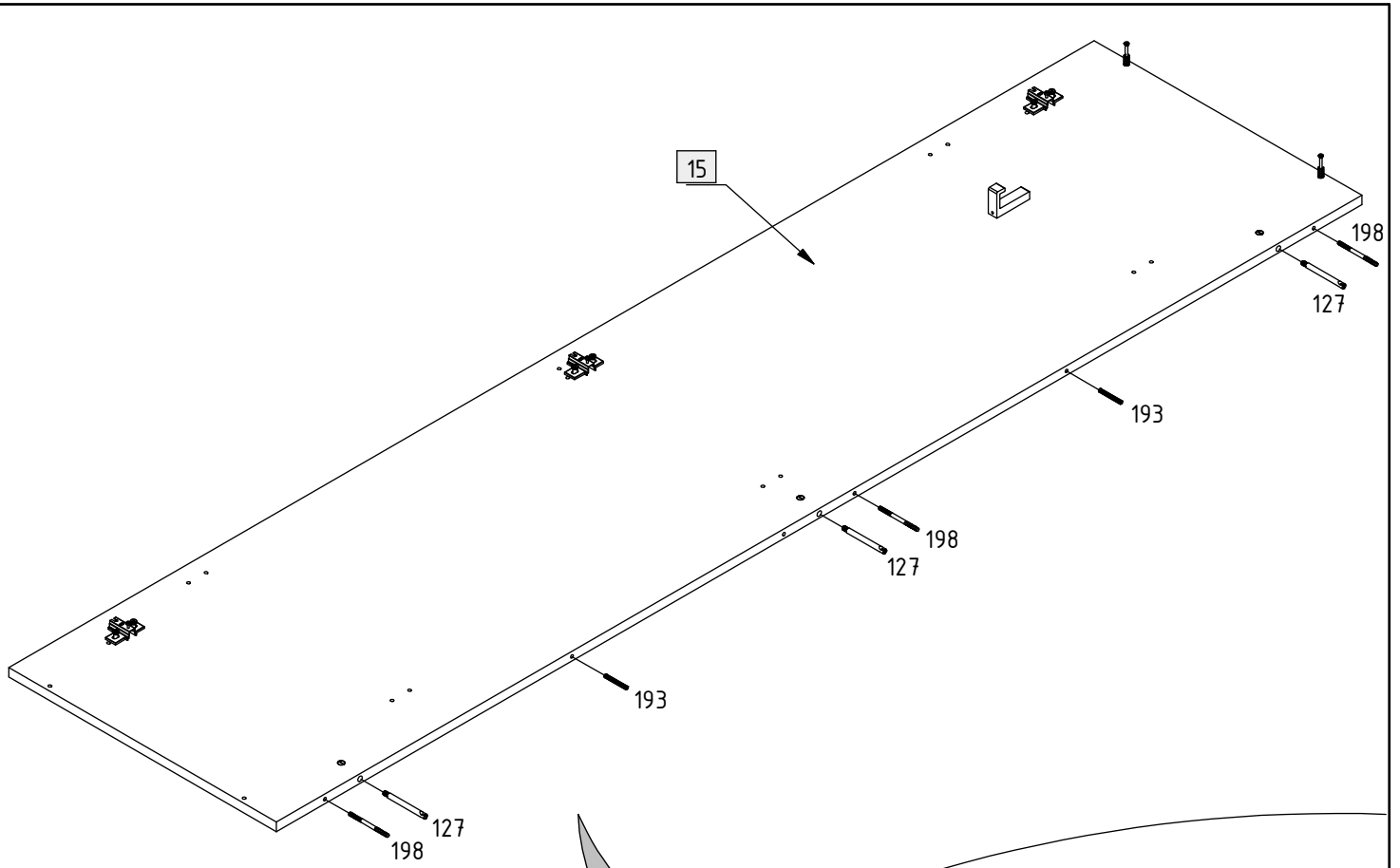


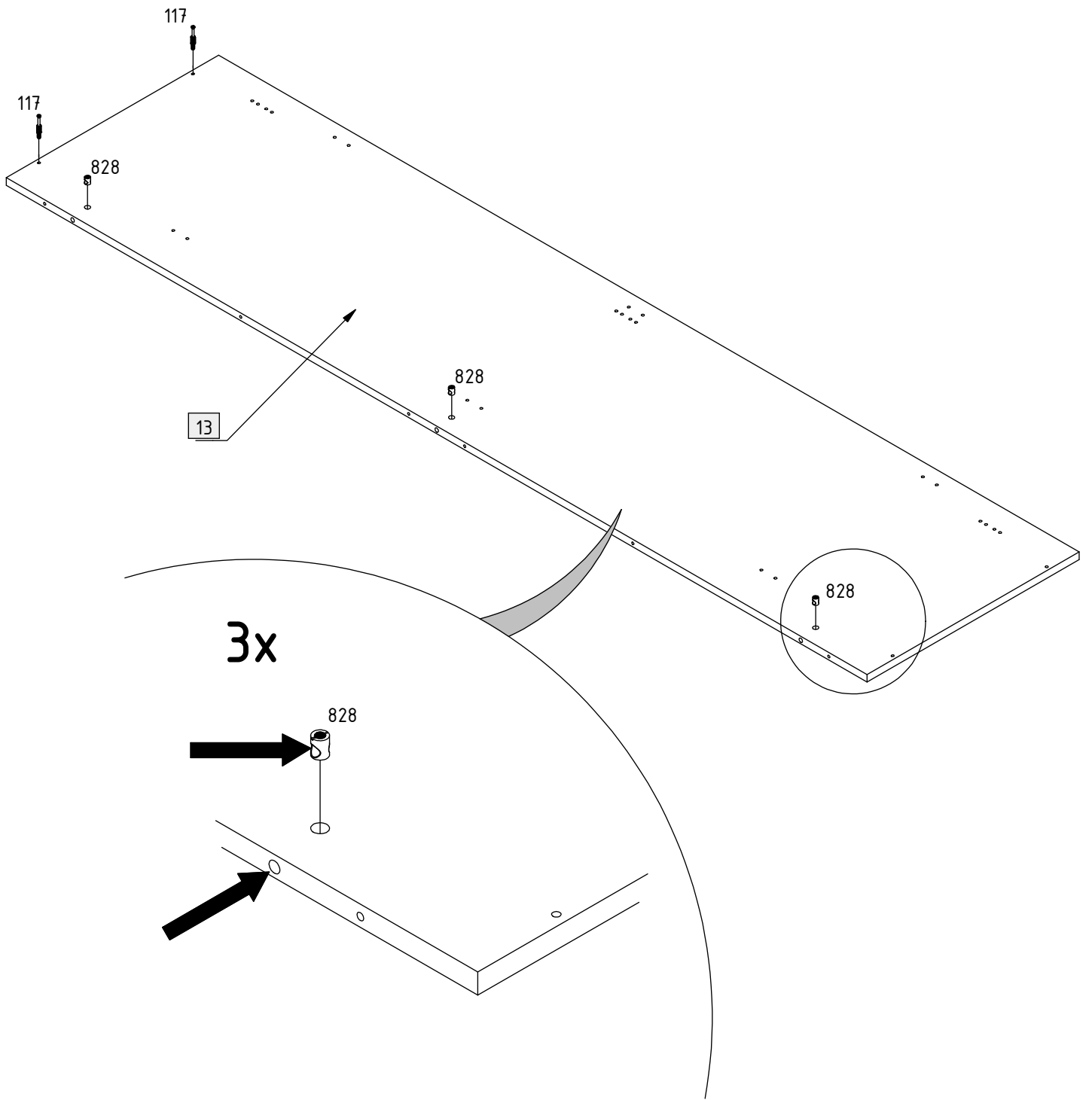


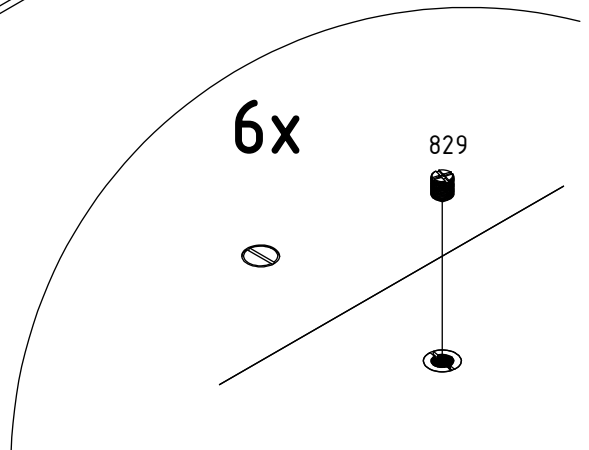
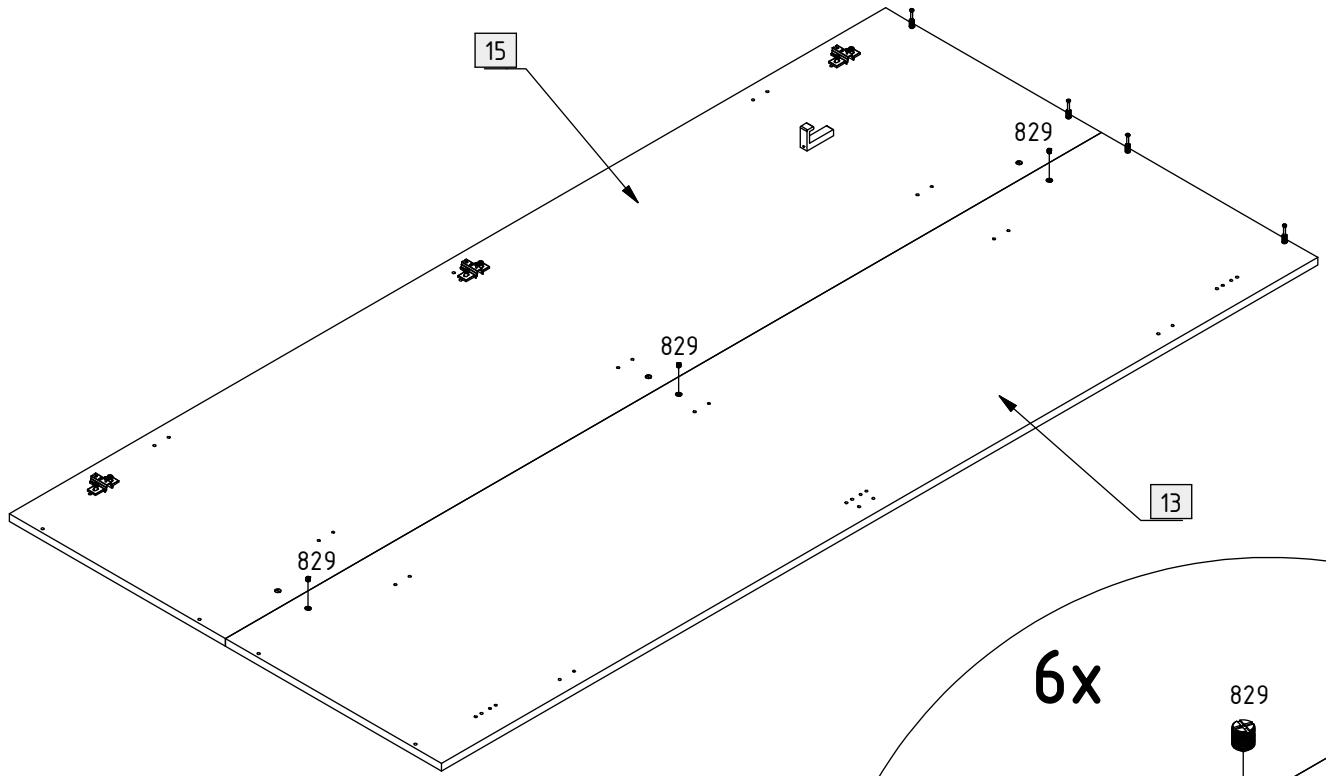
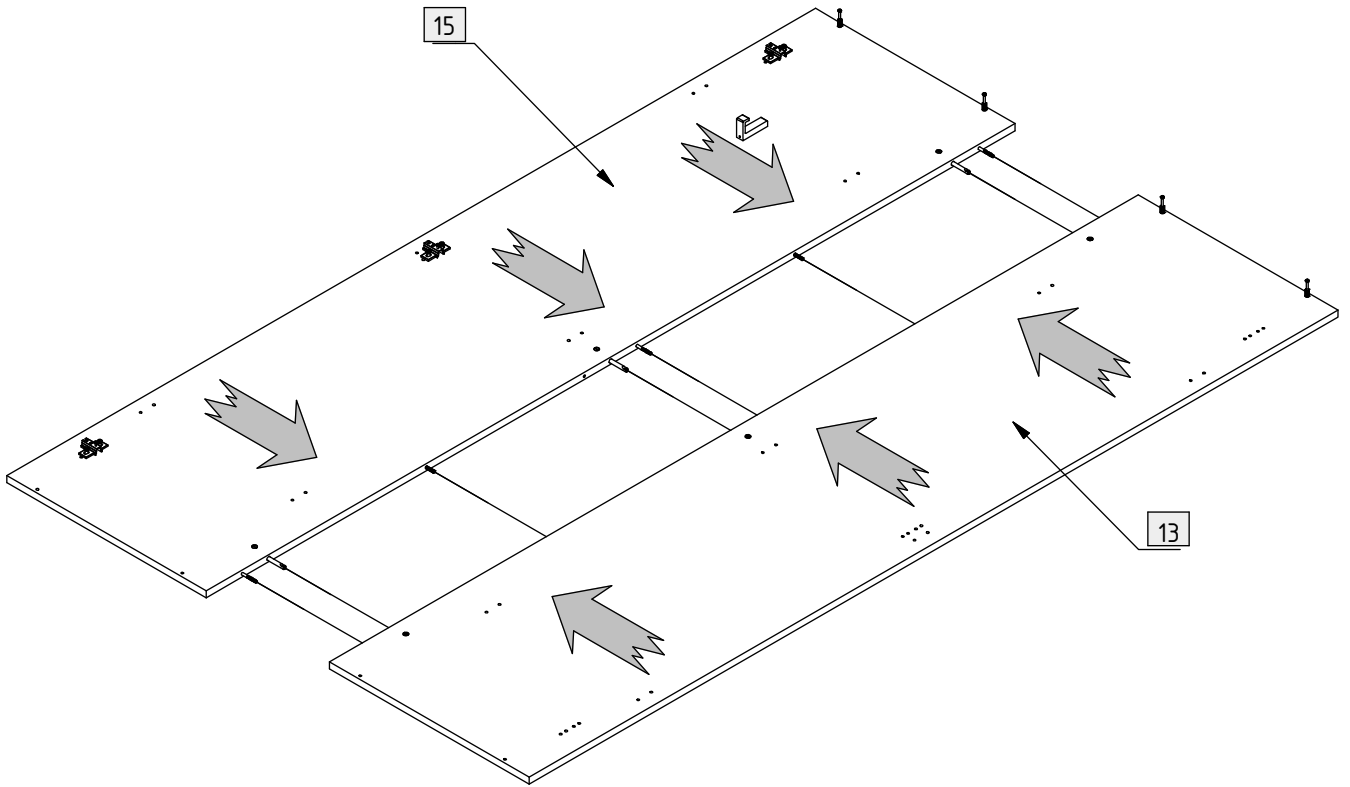


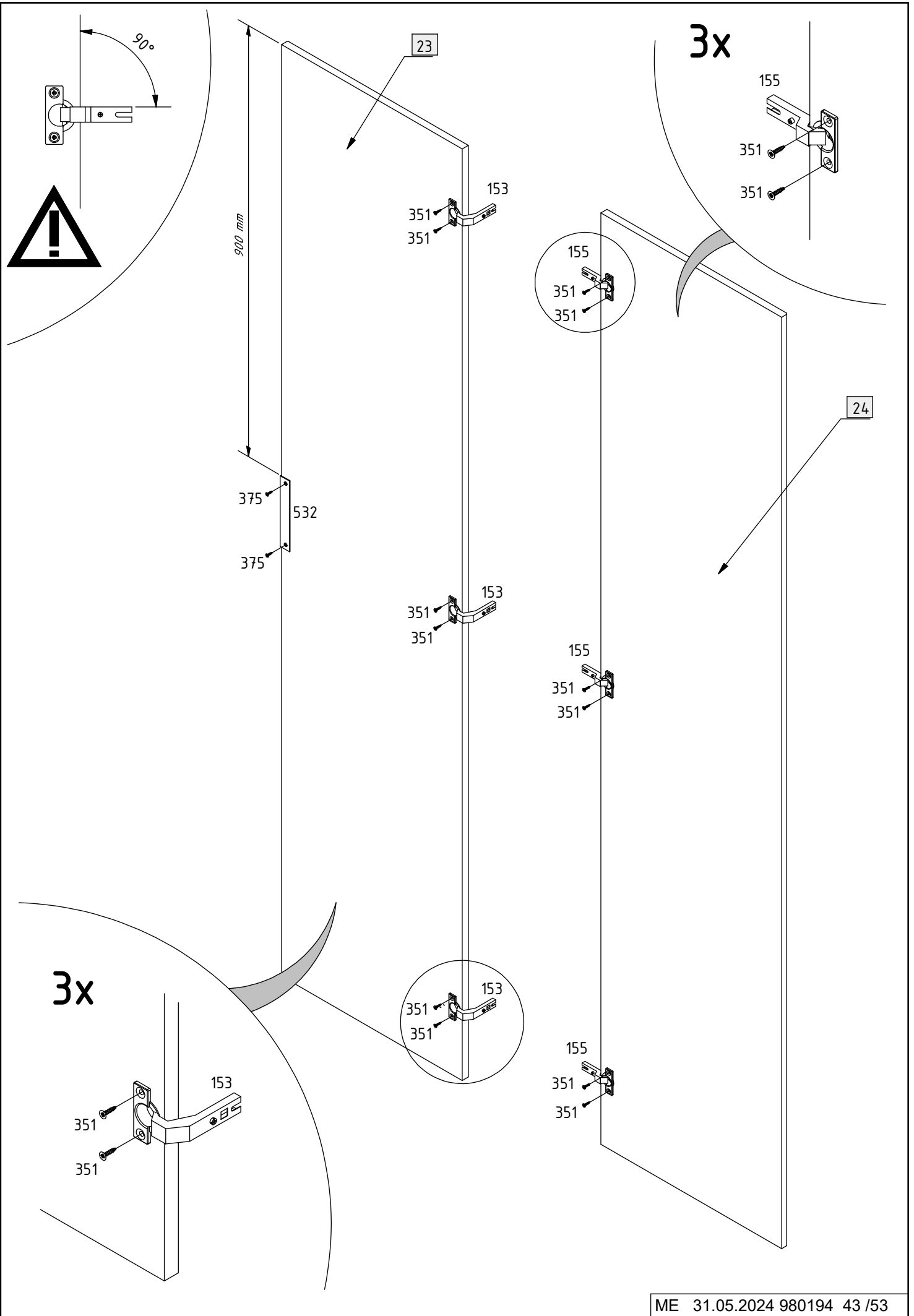


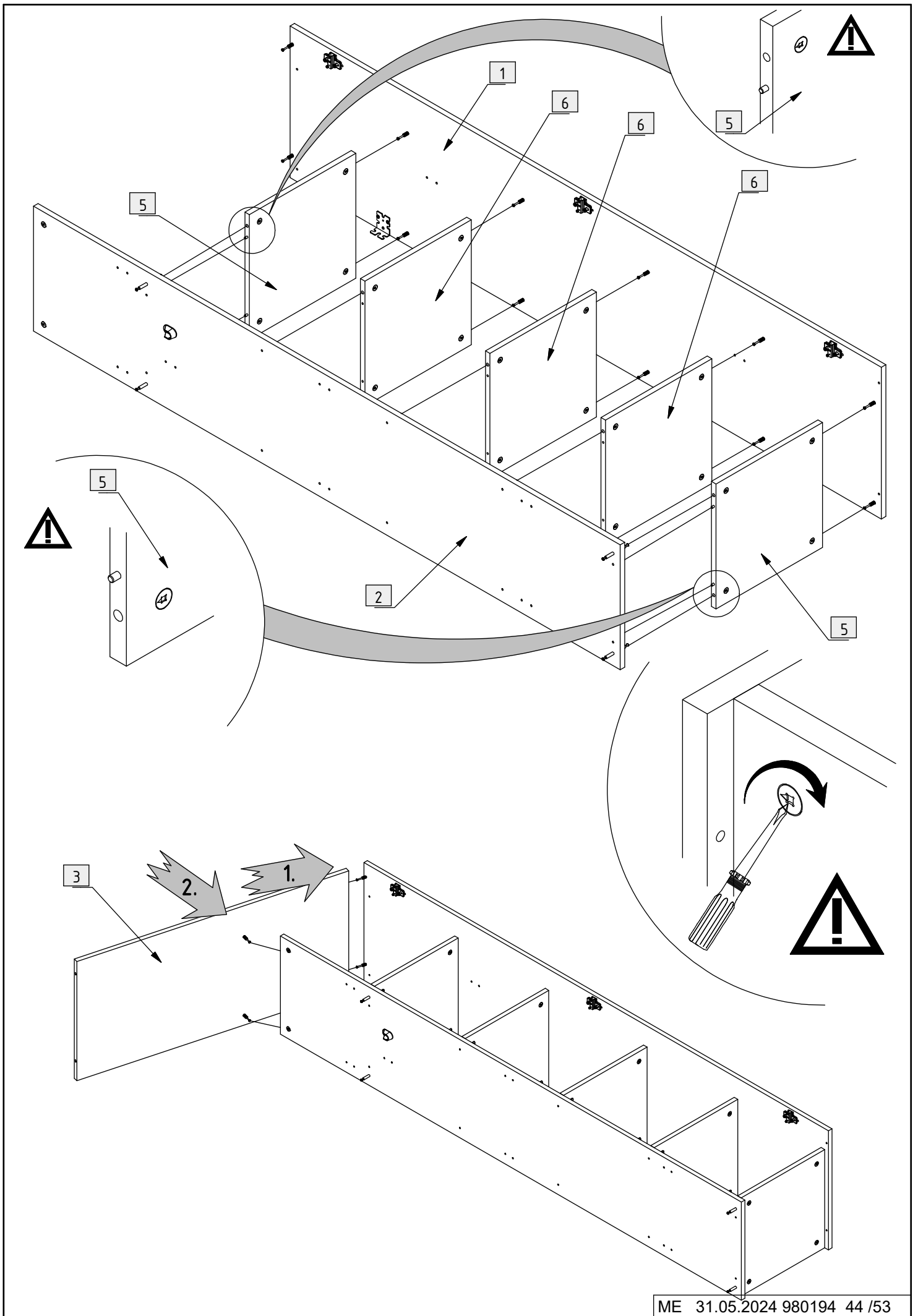


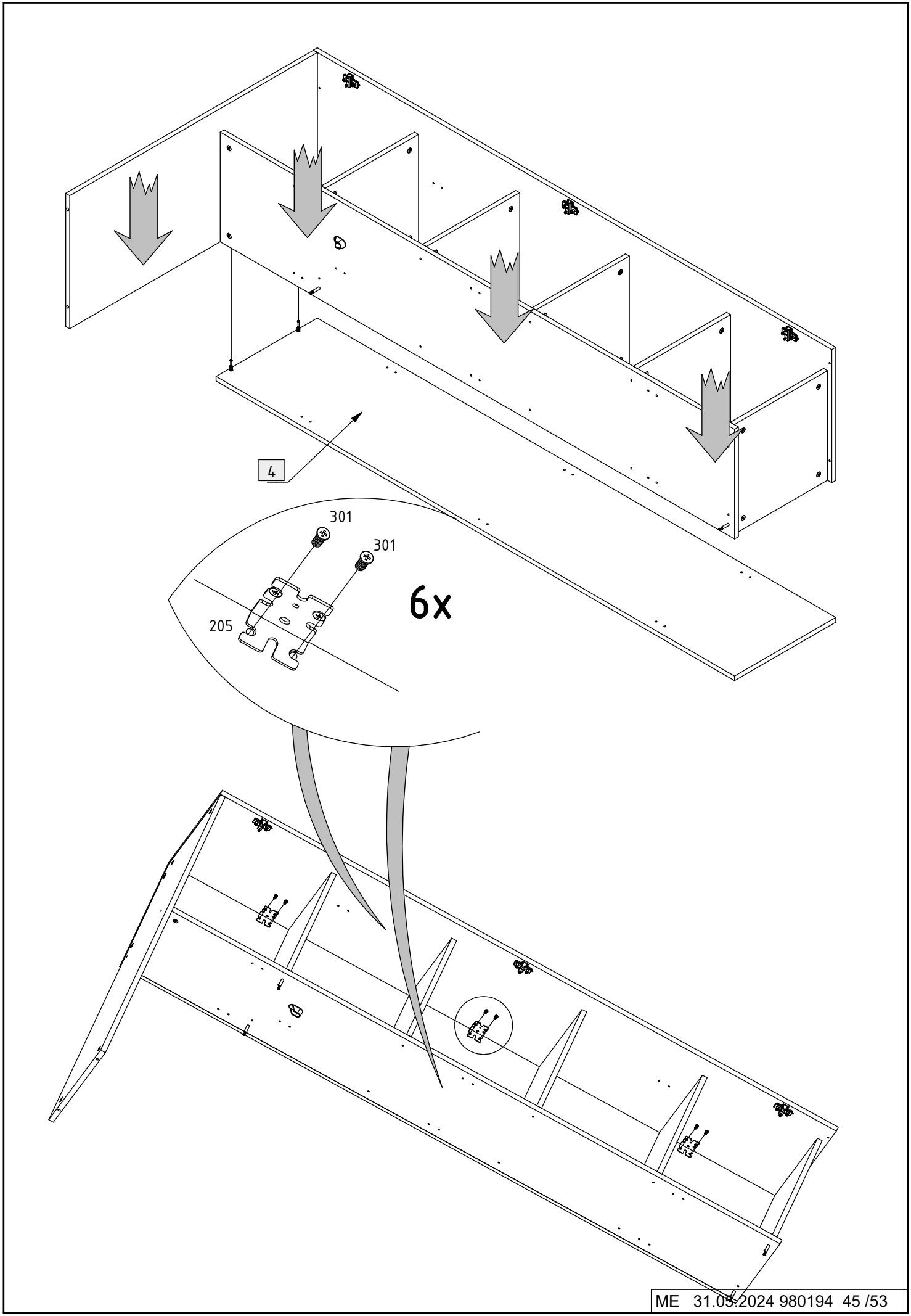


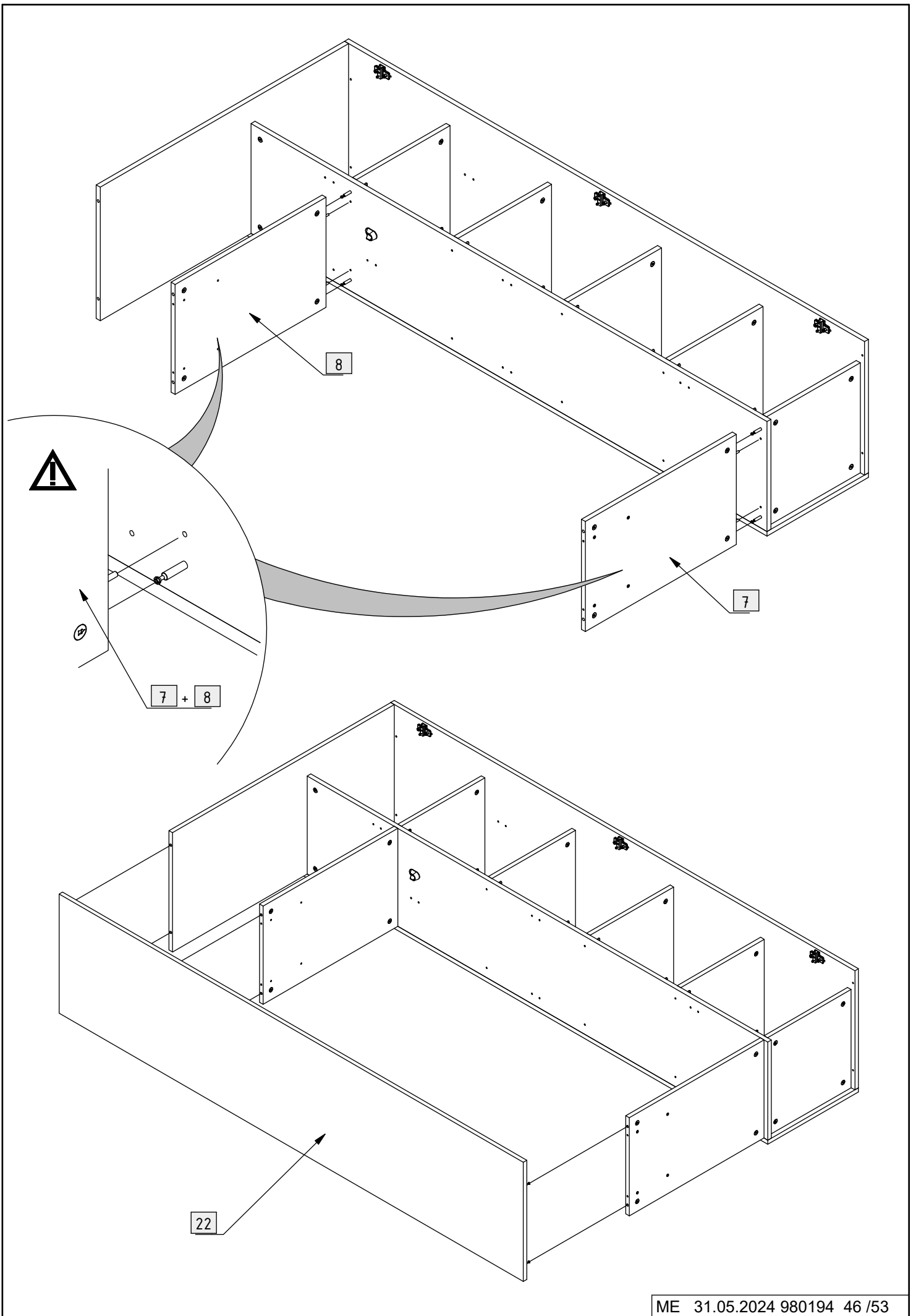


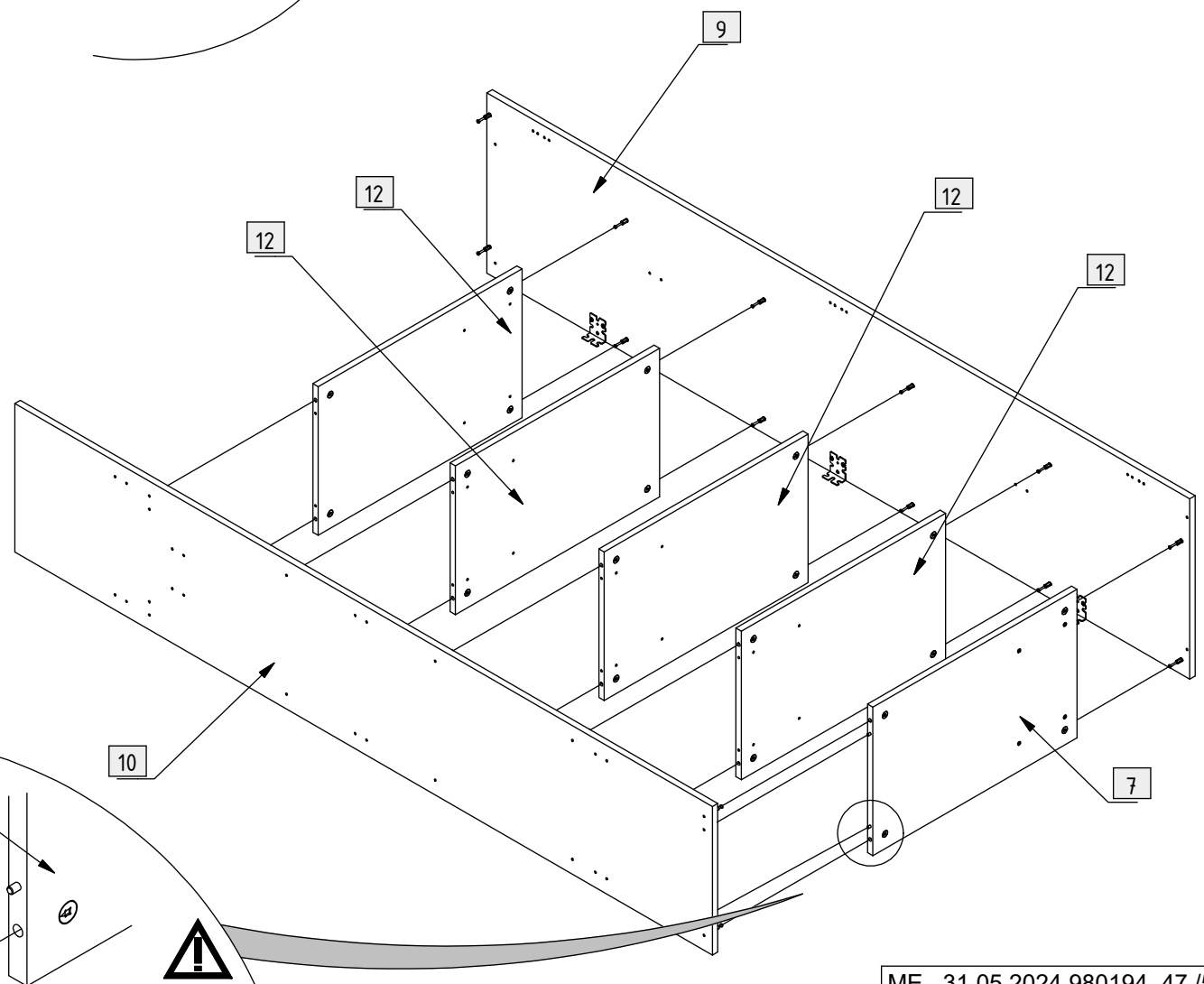
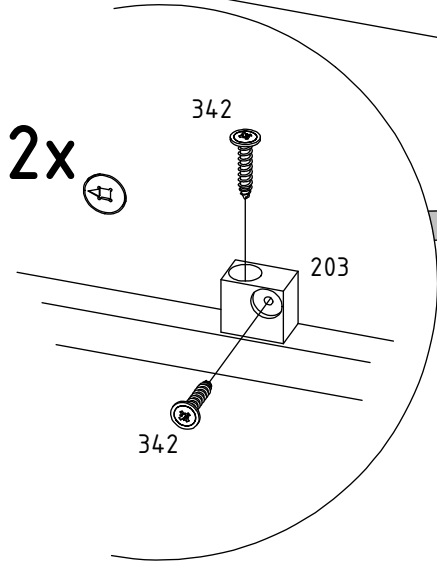
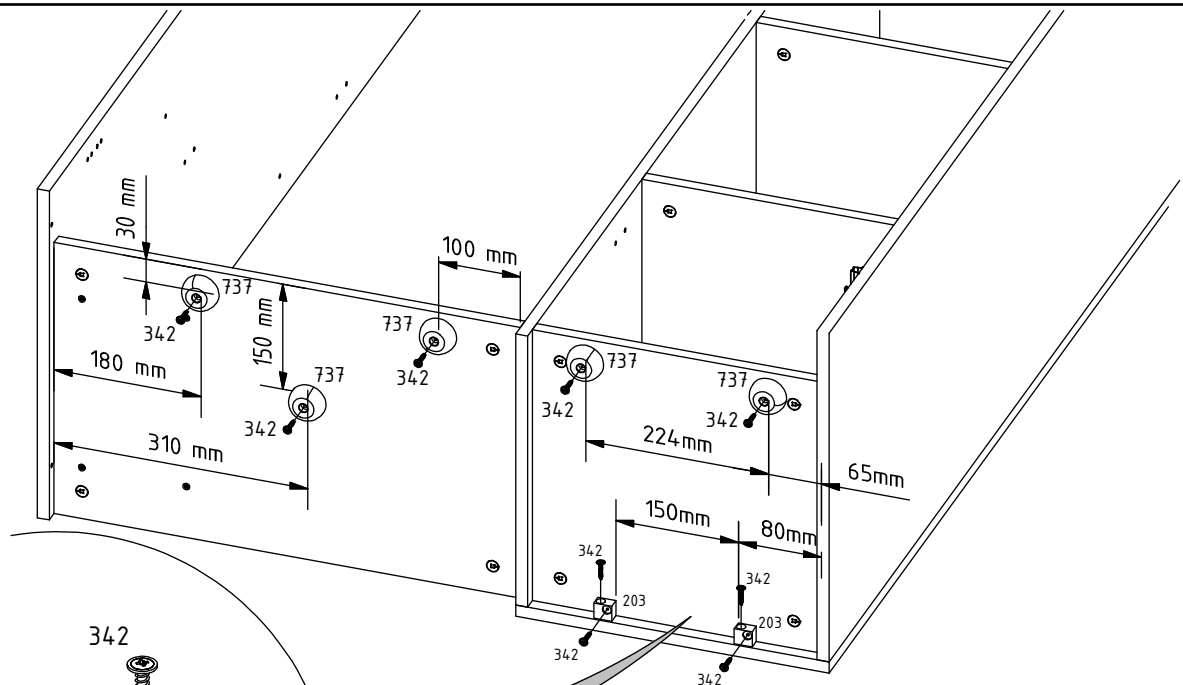


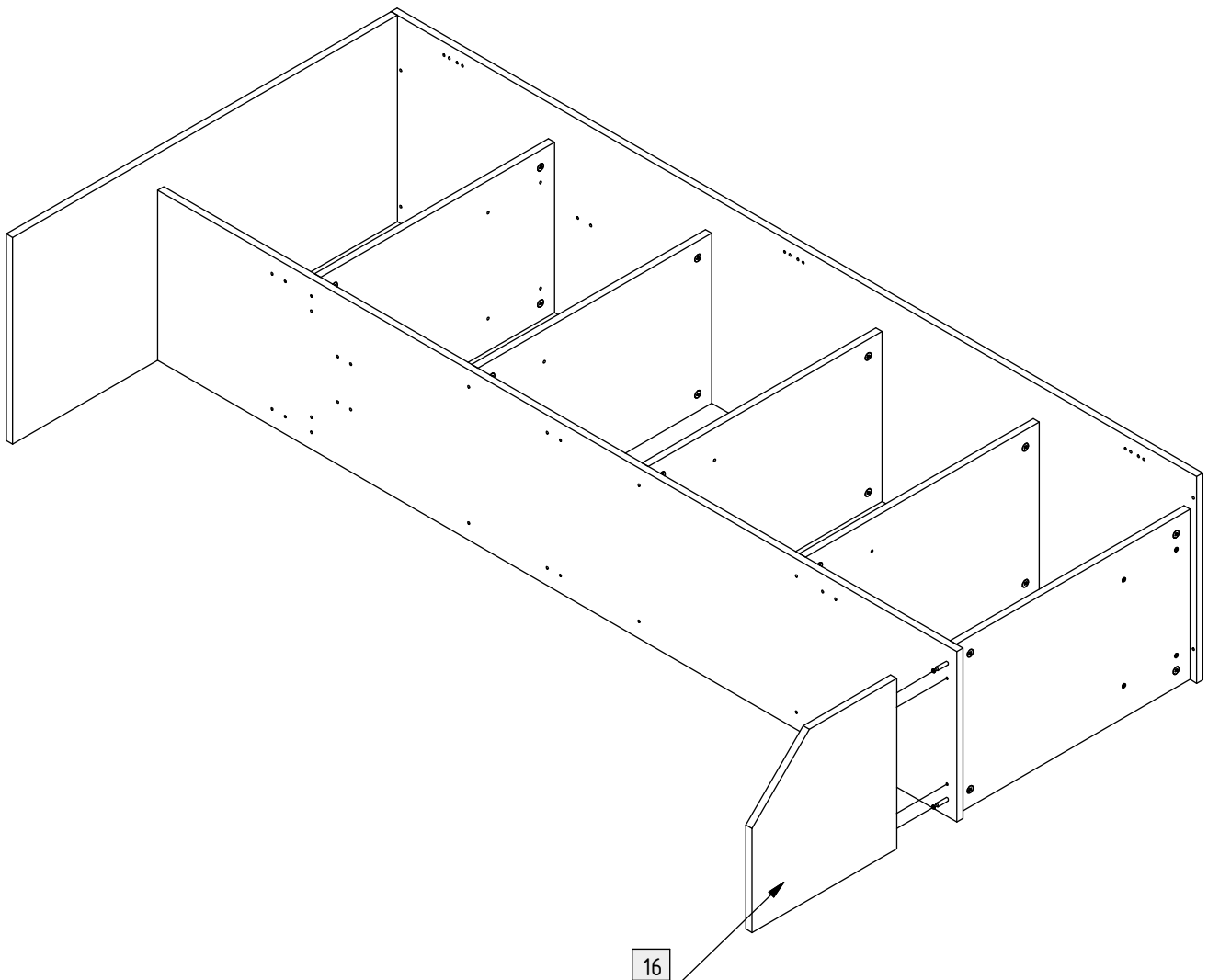
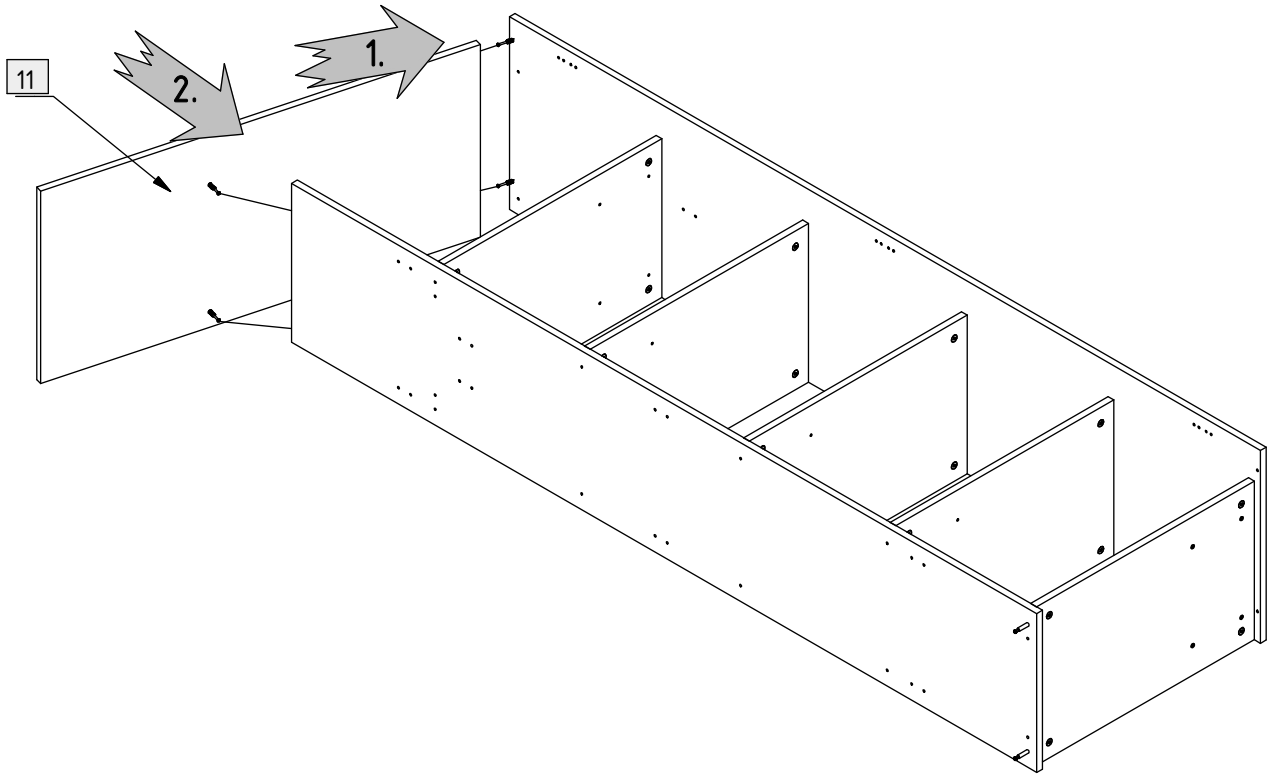


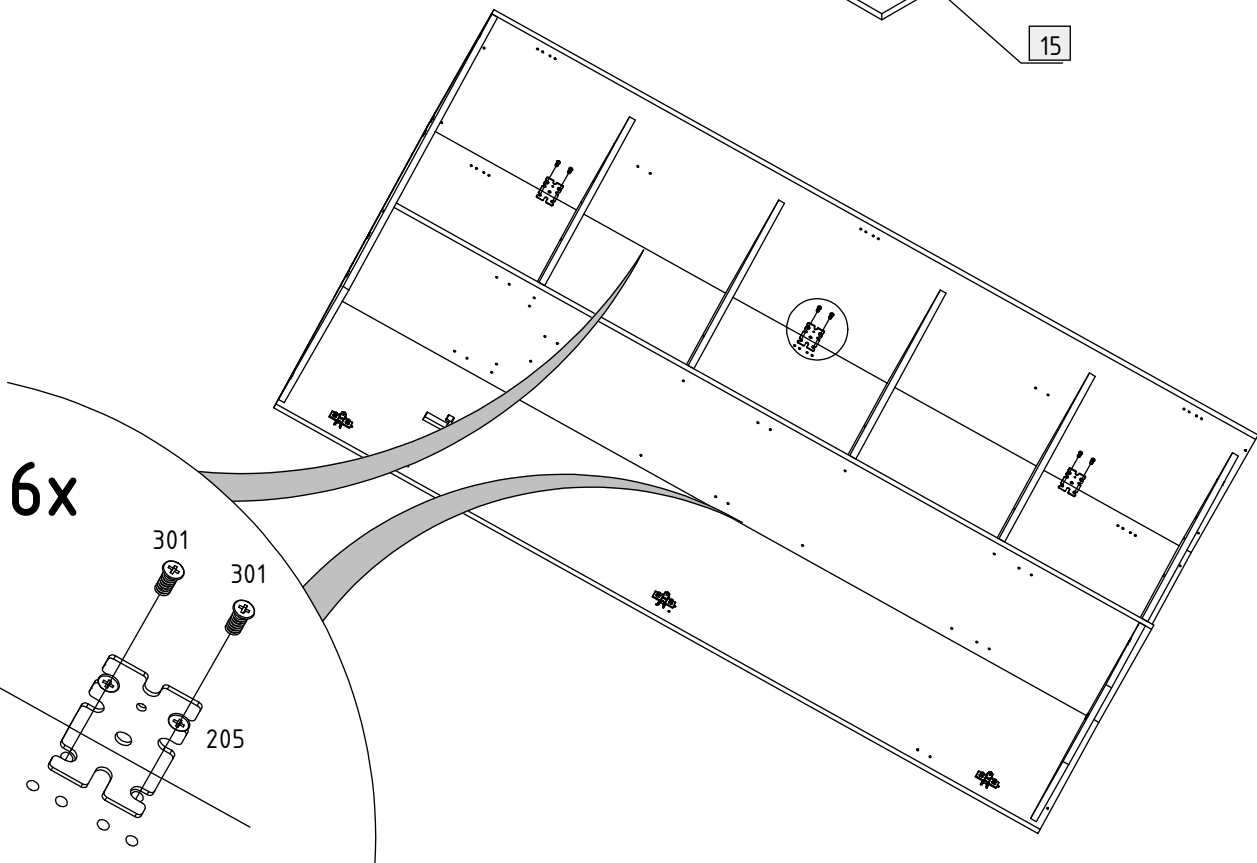
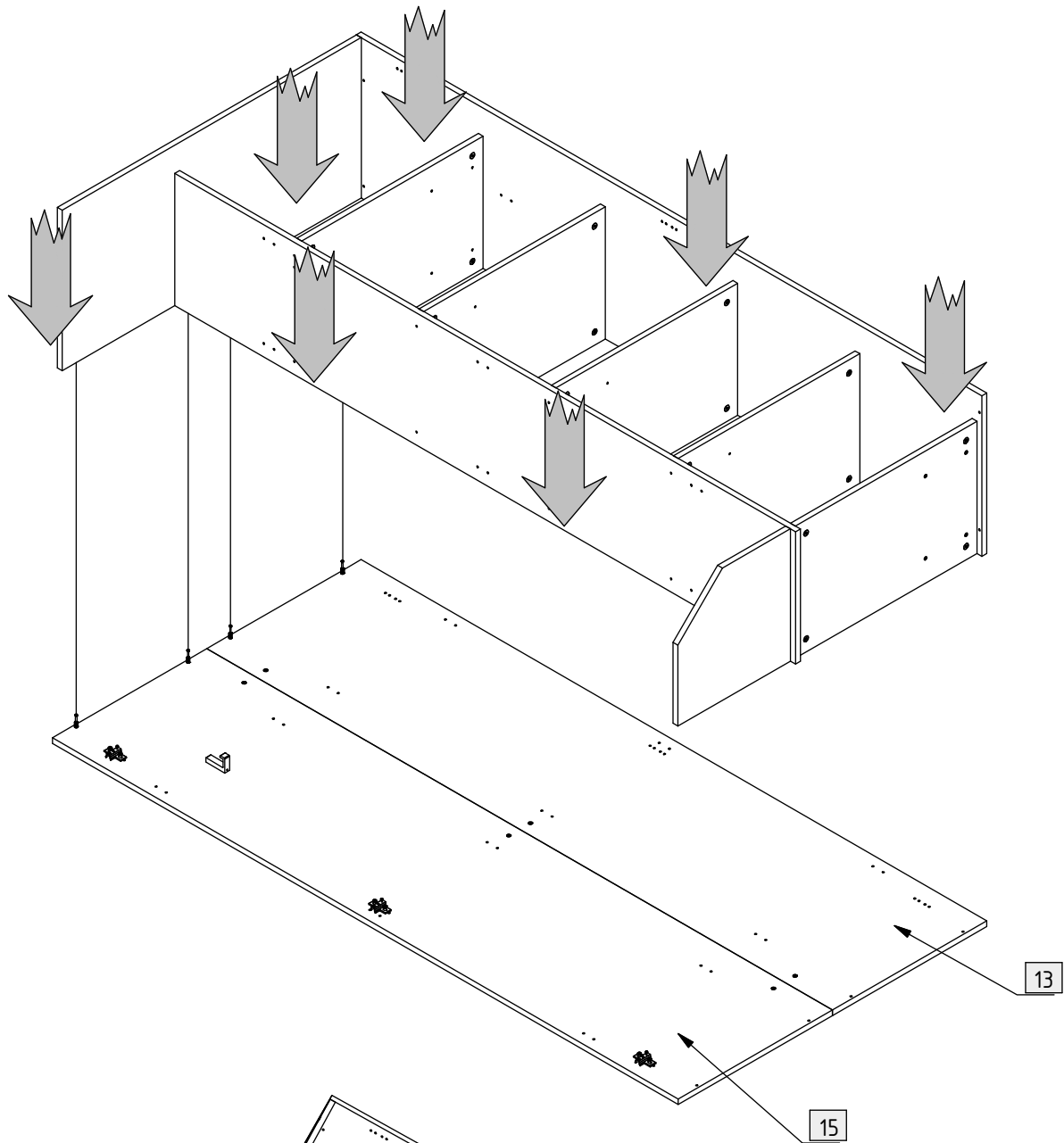


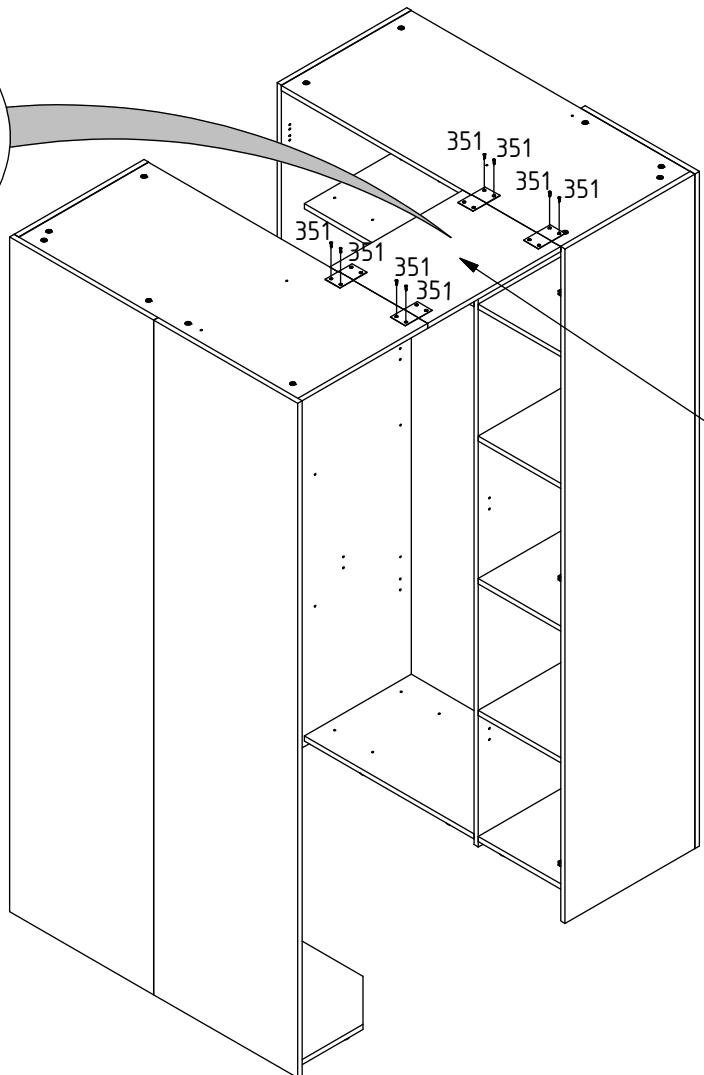
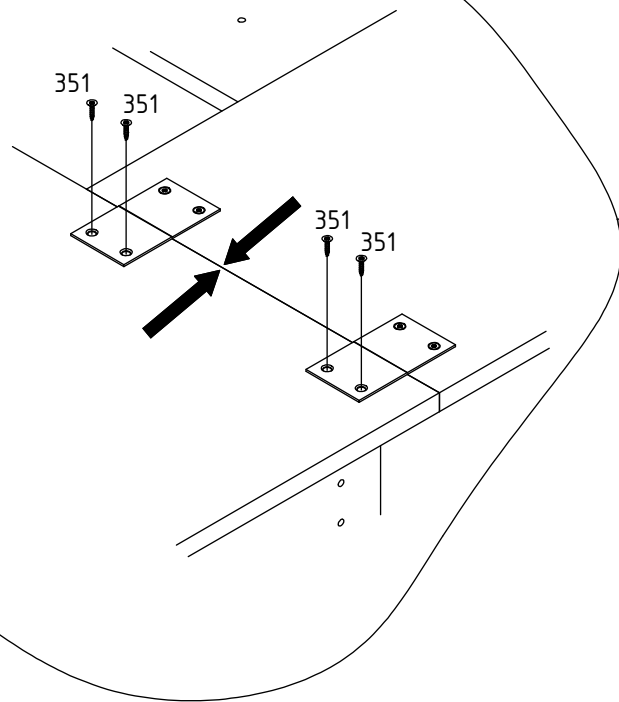
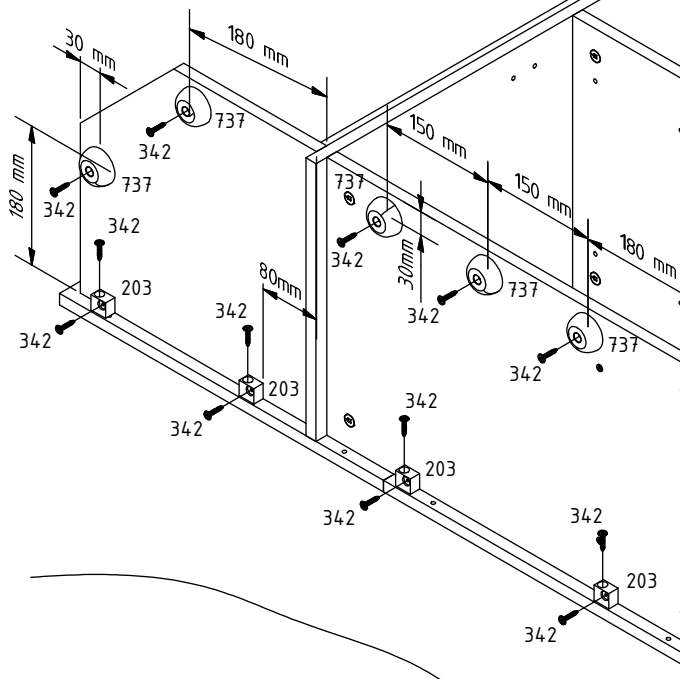


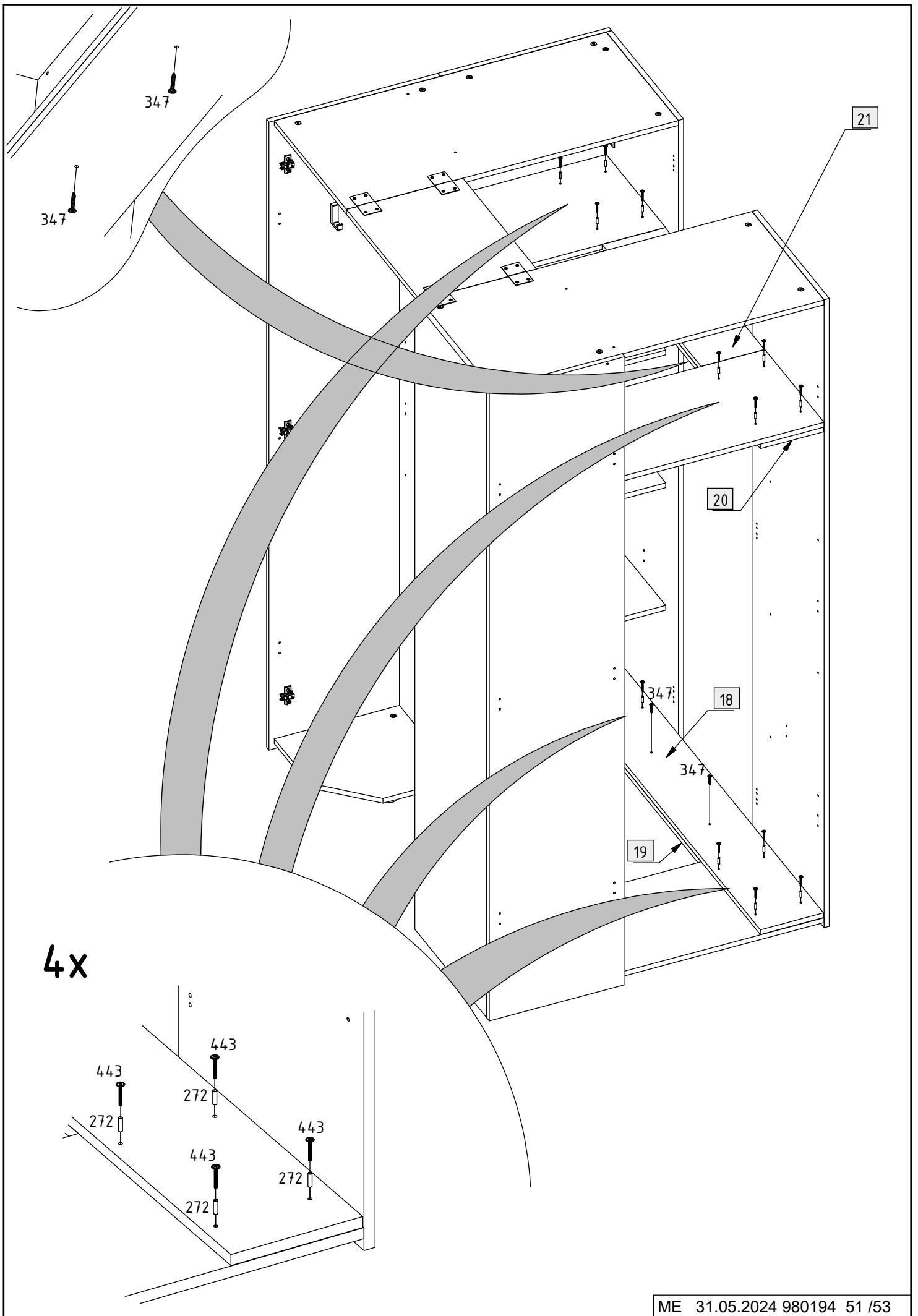


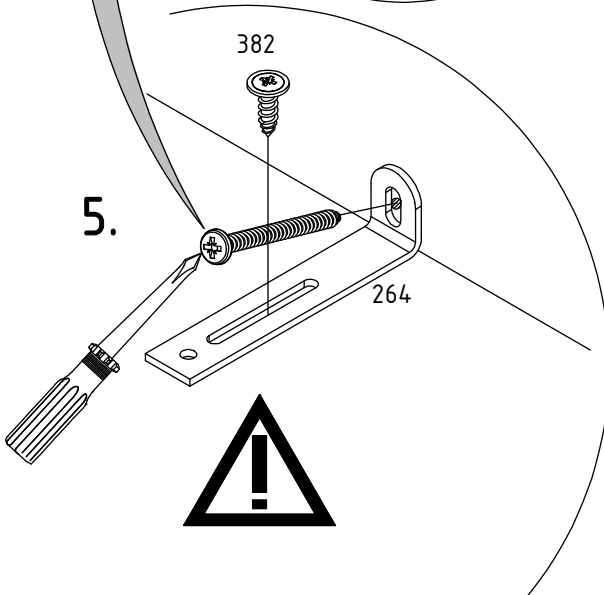
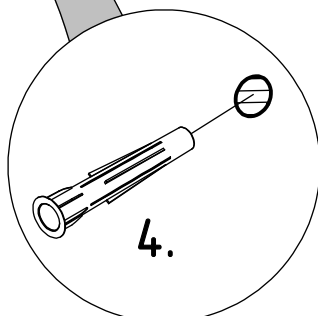
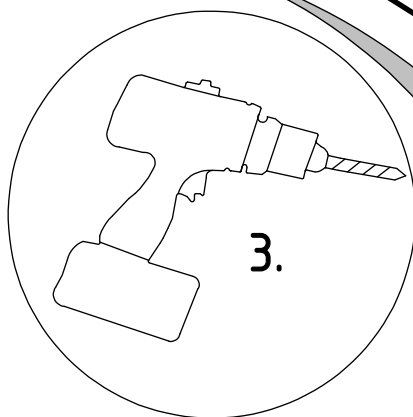
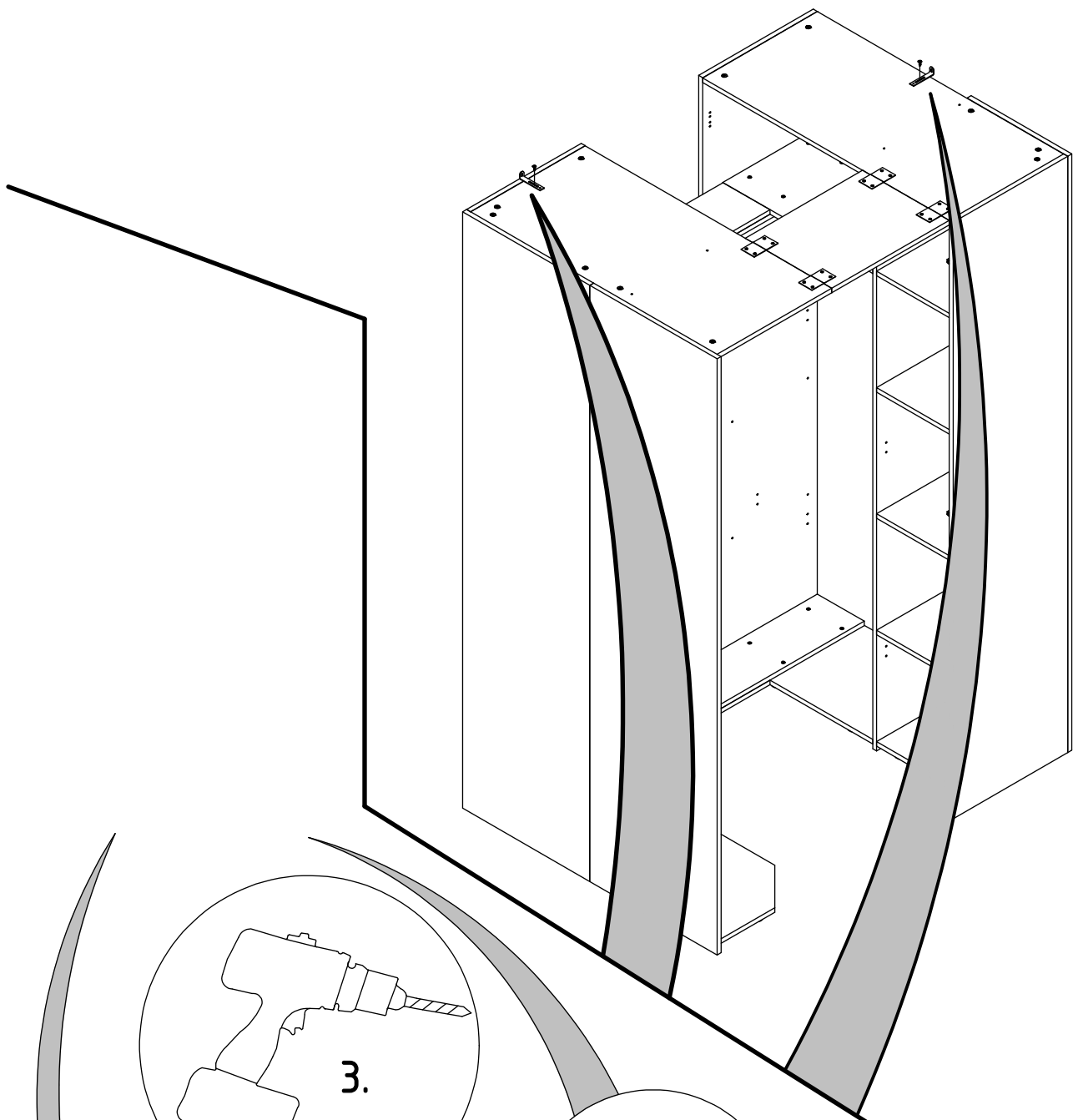


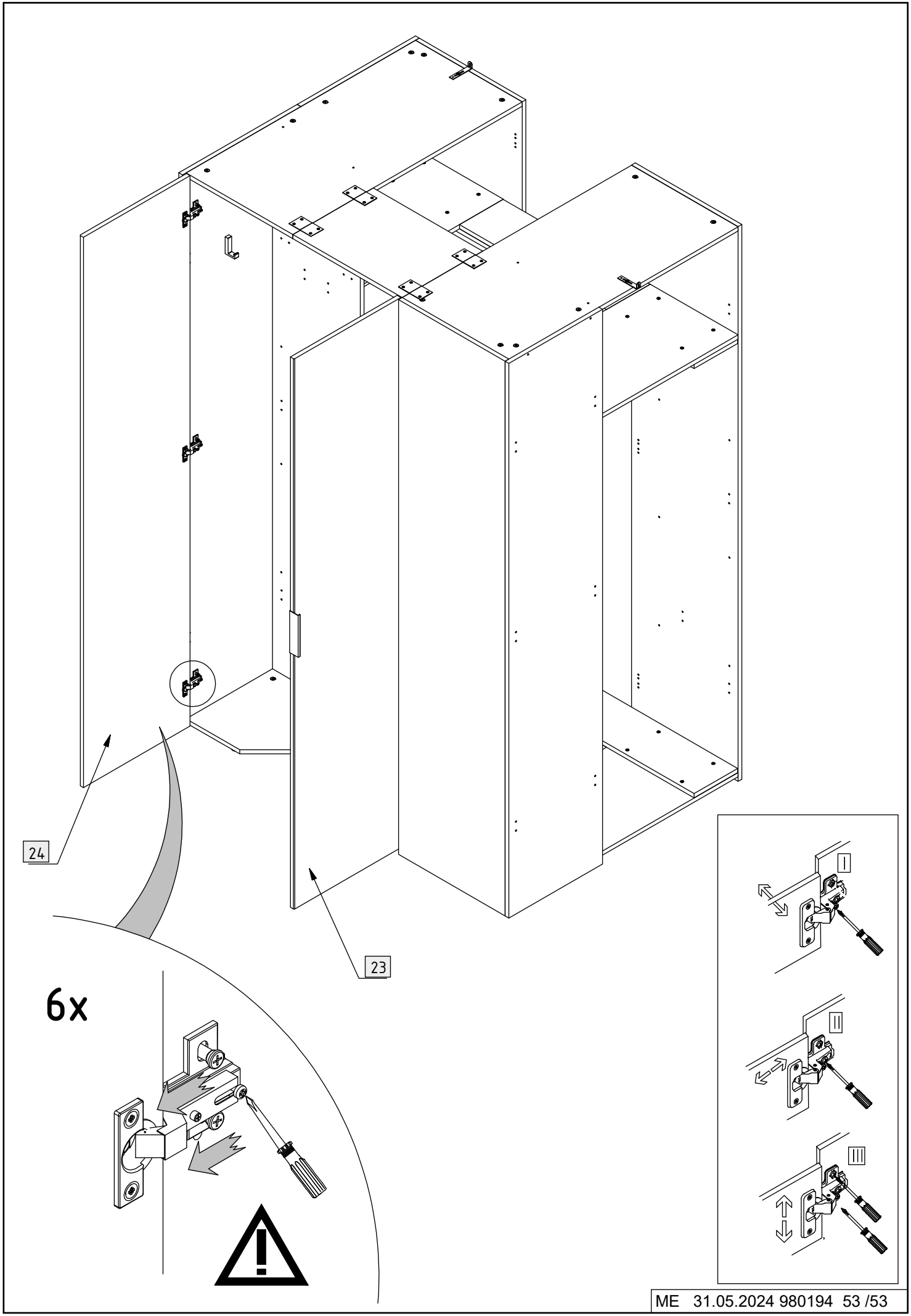












24

23

6x

