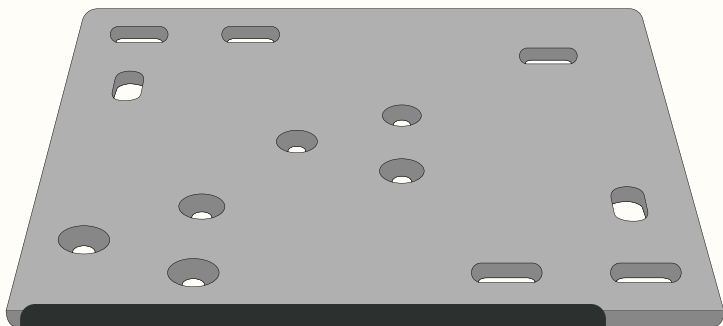


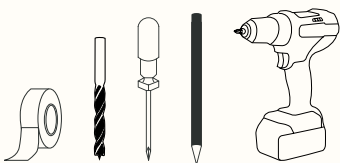
UNIVERSALMONTAGEPLATTE ADAPT



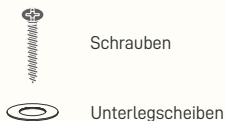
Pass Dein Projekt individuell an!

Erweiterungen und Zubehör findest Du unter:
naturalgoodsberlin.de/collections/accessoires

Benötigtes Werkzeug



Benötigtes Material



Schrauben

Unterlegscheiben

Schrauben und Unterlegscheiben
gibt es bei uns im **Webshop**

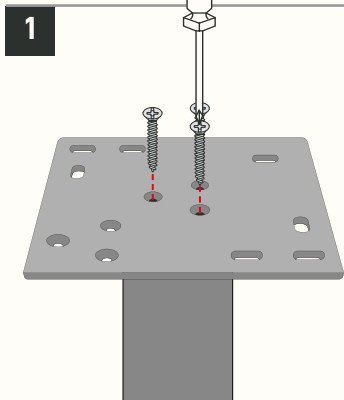
VIEL SPASS 😊

Wenn Du Hilfe beim Aufbau benötigst, dann wende Dich gern
an unseren Expertenservice: support@naturalgoodsberlin.de

NATURAL GOODS BERLIN

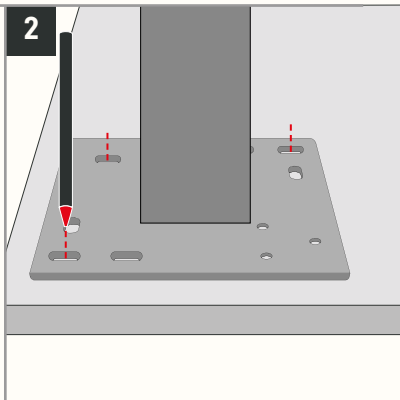
naturalgoodsberlin.de | +49 33397 647330

n.g.



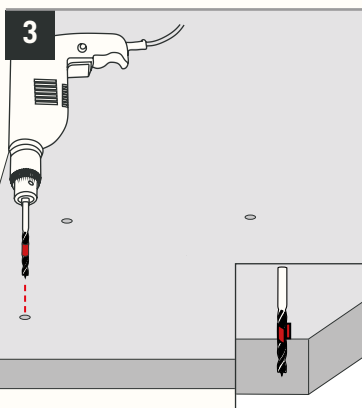
1

- Tischbein mit Montageplatte verschrauben



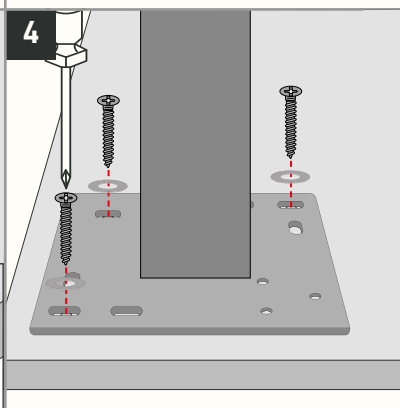
2

- Löcher anzeichnen



3

- Löcher vorbohren



4

- Schrauben gut festziehen

5

Schritte 1 - 4 für alle Tischbeine wiederholen

PERFEKT! 🎉

Wir sind ein junges Unternehmen und freuen uns über Deine positiven Bewertungen, Anregungen und Erfahrungen.



@naturalgoodsberlin

Teile Dein DIY-Projekt und sei Anderen eine Inspiration.

