

monzana®

DE EN FR IT ES NL PL



BDA-109639-003 / 11.08.2023

## Luftentfeuchter 12 Liter

Artikel-Nr: 109639

Modell-Nr: LE1200



monzana®



www.tuv.com  
ID 1111270316



www.DEUBAXXL.de

# ANLEITUNG

## Sehr geehrte Kundin, sehr geehrter Kunde,

vielen Dank, dass Sie sich für unser Produkt entschieden haben, mit dem Kauf eines unserer Markenprodukte haben Sie eine gute Wahl getroffen. Um den gewünschten hohen Qualitätsstandard zu erfüllen, unterliegen unsere Artikel regelmäßigen Kontrollen und entsprechen selbstverständlich stets den hohen Anforderungen der Europäischen Union.



## **BETRIEBSANLEITUNG LESEN. WICHTIGE HINWEISE. FÜR KÜNFTIGE VERWENDUNG AUFBEWAHREN!**

Lesen Sie vor der ersten Verwendung die Anleitung vollständig und gründlich durch. Bewahren Sie diese Anleitung zum späteren Nachschlagen auf. Sollten Sie eines Tages das Produkt weitergeben, achten Sie darauf, auch diese Anleitung weiterzugeben.

### **INHALTSVERZEICHNIS**

1.0 SICHERHEITSHINWEISE.....	4
1.1 SICHERHEITSVORKEHRUNGEN BEI DER WARTUNG UND REPARATUR.....	5
1.2 RESTGEFAHREN.....	5
2.0 VORSICHTSMASSNAHMEN FÜR DEN BETRIEB.....	6
2.1 BESTIMMUNGSGEMÄßE VERWENDUNG.....	7
3.0 INBETRIEBNAHME.....	7
3.1 ABBILDUNG DES PRODUKTES.....	7
3.2 EIGENSCHAFTEN.....	8
3.3 AUSPACKHINWEISE.....	8
3.4 STANDORT WÄHLEN.....	8
3.5 SICHERER BETRIEB DES GERÄTES.....	9
4.0 BEDIENUNG.....	9
4.1 DREI-FARBEN-INDIKATOR.....	9
4.2 BEDIENFELD UND ANZEIGE.....	10
4.3 EINSTELLUNGEN.....	10
4.4 ENTLERUNG.....	11
5.0 REINIGUNGS- UND PFLEGEHINWEISE.....	14
6.0 STILLLEGUNG.....	15
6.1 LAGERUNG.....	15
6.2 FEHLERBESEITIGUNG.....	15
7.0 TECHNISCHE DATEN.....	16
8.0 WARTUNG DURCH FACHPERSONAL.....	17
8.1 ÜBERPRÜFUNGEN DER UMGEBUNG.....	17
8.2 ARBEITSABLAUF.....	17
8.3 ALLGEMEINER ARBEITSBEREICH.....	17
8.4 PRÜFUNG AUF DAS VORHANDENSEIN VON KÄLTEMITTEL.....	17
8.5 VERFÜGBARKEIT EINES FEUERLÖSCHERS.....	17
8.6 KEINE ZÜNDQUELLEN.....	17
8.7 BELÜFTETER RAUM.....	17
8.8 PRÜFEN DES GERÄTES.....	18
8.9 ELEKTRONISCHE ÜBERPRÜFUNG.....	18
9.0 ENTSORGUNG.....	18
9.1 KORREKTE ENTSORGUNG DIESES PRODUKTS.....	19

### **SYMBOLE**



#### **ACHTUNG! POTENIELLE GEFAHR!**

Beachten Sie die Sicherheitshinweise und Aufbauanweisungen, um das Risiko von Verletzungen oder Beschädigungen am Produkt zu vermeiden.



## ERSTICKUNGSGEFAHR!

Halten Sie kleine Teile und Verpackungsmaterial von Kindern fern!



## PRODUKTVERÄNDERUNG

Nehmen Sie niemals Änderungen am Produkt vor! Durch Änderungen erlischt die Gewährleistung und das Produkt kann unsicher bzw. schlimmstenfalls sogar gefährlich werden.



## WARNUNG VOR ELEKTRISCHER SPANNUNG!

Aufgrund von elektrischer Spannung besteht Gefahr für Leben und Gesundheit von Personen. Arbeiten an elektrischen Bauteilen dürfen nur von einem autorisierten Fachbetrieb durchgeführt werden!



## WARNUNG

Dieses Gerät enthält ein entflammbares Kältemittel (R290). Tritt dieses Kältemittel aus und kommt mit Feuer oder Heizelementen in Kontakt, besteht Brandgefahr.



## WARNUNG

Jede Person, die an einem Kältemittelsystem arbeitet, muss im Besitz eines gültigen Zertifikats sein, das von einer von der Industrie akkreditierten Prüforganisation ausgestellt wurde, die ihre Kompetenz zum sicheren Umgang mit Kältemitteln gemäß einer von der Industrie anerkannten Prüfpezifikation autorisiert.



## WARNUNG

Die Wartungsarbeiten dürfen nur gemäß den Empfehlungen des Geräteherstellers durchgeführt werden. Wartungs- und Reparaturarbeiten, die die Mitwirkung anderer Fachkräfte erfordern, müssen unter der Aufsicht der für die Verwendung brennbarer Kältemittel zuständigen Person durchgeführt werden.

### Sicherheitshinweise auf dem Gerät

Entfernen Sie keine Sicherheitszeichen auf dem Gerät. Halten Sie die Sicherheitszeichen, Aufkleber und Etiketten in einem lesbaren Zustand.

**WARNUNG!** Das Gerät muss in einem Raum mit entsprechender Grundfläche aufgestellt, betrieben und gelagert werden. Siehe hierzu technische Daten.

#### WARNUNG-WARNING-AVERTISSEMENT-ADVERTENCIA

DE:Das Gerät muss in einem Raum mit einer Grundfläche von mehr als 4m<sup>2</sup> installiert, betrieben und gelagert werden.

EN:Appliance shall be installed, operated and stored in a room with a floor area larger than 4 m<sup>2</sup>.

FR:Cet appareil doit être installé, utilisé et stocké dans un local dont la surface au plancher est supérieure à 4 m<sup>2</sup>.

ES:El electrodoméstico debe instalarse, operarse y almacenarse en una habitación con un área de piso mayor a 4 m<sup>2</sup>.



### Textliche Wiedergabe:

#### WARNUNG

Das Gerät muss in einem Raum mit einer Grundfläche von mehr als 4 m<sup>2</sup> installiert, betrieben und gelagert werden.

## !!! Achtung !!!

1. Vor Erstinbetriebnahme mind. 4 Stunden aufrecht und still stehen lassen! Das schützt den Kompressor, verlängert die Lebensdauer erheblich und verhindert so einen Verlust der Kühlleistung.
2. Der Luftentfeuchter muss immer **BESONDERS VORSICHTIG** auf den Boden gestellt werden! Ansonsten kann die Kompressorbefestigung brechen.

Für Schäden, die durch unsachgemäßen Gebrauch entstehen, übernehmen wir **KEINE GEWÄHRLEISTUNG!**

### Textliche Wiedergabe:

#### !!! Achtung !!!

1. Vor Erstinbetriebnahme mind. 4 Stunden aufrecht und still stehen lassen! Das schützt den Kompressor, verlängert die Lebensdauer erheblich und verhindert so einen Verlust der Kühlleistung.
2. Der Luftentfeuchter muss immer **BESONDERS VORSICHTIG** auf den Boden gestellt werden! Ansonsten kann die Kompressorbestestigung brechen.

Für Schäden, die durch unsachgemäßen Gebrauch entstehen, übernehmen wir **KEINE GEWÄHRLEISTUNG!**

## 1.0 SICHERHEITSHINWEISE

### Personalqualifikation für die Bedienung

- Dieses Gerät kann von Kindern ab 8 Jahren und von Personen mit eingeschränkten körperlichen, sensorischen oder geistigen Fähigkeiten oder mit mangelnder Erfahrung und Kenntnissen benutzt werden, sofern sie unter Aufsicht stehen oder Anweisungen zur sicheren Benutzung des Geräts erhalten haben und die damit verbundenen Gefahren verstehen. Kinder dürfen nicht mit dem Gerät spielen. Die Reinigung des Gerätes darf nicht von Kindern ohne Aufsicht durchgeführt werden. Die Wartung ist nur durch qualifiziertes Fachpersonal durchzuführen.
- Personen, die dieses Gerät verwenden, müssen sich der Gefahren bewusst sein, die beim Arbeiten mit Elektrogeräten, insbesondere in feuchter Umgebung, bestehen.
- Personen, die dieses Gerät verwenden, müssen die Bedienungsanleitung gelesen und verstanden haben.

### Personalqualifikation für Wartung und Instandsetzung

- Jede Person, die an dem Kältemittelkreislauf arbeitet, muss einen Befähigungsnachweis von einer Industrie akkreditierten Stelle, die ihre Kompetenz im Sicherem Umgang mit Kältemitteln anhand eines in der Industrie bekannten Verfahrens nachweist, vorweisen können.
- Die Wartung darf nur gemäß den Empfehlungen des Geräteherstellers durchgeführt werden. Wartungs- und Reparaturarbeiten, die die Hilfe anderer Fachkräfte erfordern, sind unter der Aufsicht einer für den Umgang mit brennbaren Kältemitteln zuständigen Person durchzuführen.

### Geräte Sicherheitshinweise

- Das Gerät ist nur für die Verwendung von R-290 (Propangas) als Kältemittel vorgesehen.
- Der Kältemittelkreislauf ist versiegelt. Die Wartung sollte nur von einem qualifizierten Techniker durchgeführt werden!
- Lassen Sie das Kältemittel nicht in die Atmosphäre ab.
- R-290 (Propan) ist brennbar und schwerer als Luft. Es sammelt sich zuerst in niedrigen Bereichen, kann aber durch die Ventilatoren umgewälzt werden.
- Wenn Propangas vorhanden ist oder auch nur vermutet wird, lassen Sie nicht zu, dass ungeschultes Personal versucht, die Ursache zu finden.
- Das im Gerät verwendete Propangas ist geruchsneutral.

- Das Fehlen von Geruch bedeutet nicht, dass kein Gas ausgetreten ist.
- Wenn ein Leck entdeckt wird, evakuieren Sie sofort alle Personen aus dem Raum, lüften Sie und verständigen Sie die örtliche Feuerwehr, um ihr mitzuteilen, dass ein Propangasleck aufgetreten ist.
- Lassen Sie keine Personen in dem Raum zurück, bis der qualifizierte Servicetechniker eingetroffen ist und dieser empfiehlt, dass es sicher ist, in den Raum zurückzukehren.
- Offene Flammen, Zigaretten oder andere mögliche Zündquellen dürfen im Inneren oder in der Nähe des Gerätes nicht verwendet werden.
- Die Bauteile sind für Propan, nicht anregend und nicht funkenbildend ausgelegt. Einzelteile dürfen nur durch identische Reparaturteile ersetzt werden.

**DIE NICHTBEACHTUNG DIESER WARNUNG KANN ZU EXPLOSIONEN, TOD, VERLETZUNGEN UND SACHSCHÄDEN FÜHREN.**

### **1.1 SICHERHEITSVORKEHRUNGEN BEI DER WARTUNG UND REPARATUR**

Dieses Gerät enthält im Inneren keine Bestandteile die durch Laien repariert oder gewartet werden können. Der gesamte Kältemittelkreislauf ist ein hermetisch abgeschlossenes System und darf nur von Fachbetrieben für Kälte- und Klimatechnik gewartet und instandgesetzt werden.

### **1.2 RESTGEFAHREN**



#### **Gefahr Natürliches Kältemittel Propan (R290)!**

H220 – Extrem entzündbares Gas.

H280 – Enthält Gas unter Druck; kann bei Erwärmung explodieren.

P210 – Von Hitze, heißen Oberflächen, Funken, offenen Flammen sowie anderen Zündquellen fernhalten. Nicht rauchen.

P377 – Brand von ausströmendem Gas: Nicht löschen, bis Undichtigkeit gefahrlos beseitigt werden kann.

P410+P403 – Vor Sonnenbestrahlung geschützt an einem gut belüfteten Ort aufbewahren.



#### **Warnung vor elektrischer Spannung**

Entfernen Sie vor allen Arbeiten am Gerät den Netzstecker aus der Netzsteckdose!

Ziehen Sie das Netzkabel aus der Netzsteckdose, indem Sie es am Netzstecker anfassen.



#### **Warnung vor elektrischer Spannung**

Arbeiten an elektrischen Bauteilen dürfen nur von einem autorisierten Fachbetrieb durchgeführt werden!



#### **Warnung**

Von diesem Gerät können Gefahren ausgehen, wenn es von nicht eingewiesenen Personen unsachgemäß oder nicht bestimmungsgemäß eingesetzt wird! Beachten Sie die Personalqualifikationen!



#### **Warnung**

Das Gerät ist kein Spielzeug und gehört nicht in Kinderhände.



#### **Erstickenungsgefahr!**

Lassen Sie das Verpackungsmaterial nicht achtlos liegen. Es könnte für Kinder zu einem gefährlichen Spielzeug werden.

### **2.0 VORSICHTSMASSNAHMEN FÜR DEN BETRIEB**

**WARNUNG!** Um das Risiko eines Brandes, eines elektrischen Schlages oder einer Verletzung von Personen oder Eigentum zu verringern bitte folgendes beachten:

- Wenn das Netzkabel beschädigt ist, muss es durch den Hersteller, seinen Kundendienst oder ähnlich qualifizierte Personen ersetzt werden, um eine Gefährdung zu vermeiden.
- Das Gerät muss während der Wartung von der Stromquelle getrennt werden.
- Betreiben Sie das Gerät immer an einer Steckdose mit gleicher Spannung, Frequenz und Leistung wie auf dem Typenschild angegeben.
- Den Netzstecker immer in eine ordnungsgemäß abgesicherte Netzsteckdose stecken.
- Ziehen Sie den Netzstecker, wenn Sie das Gerät reinigen oder nicht benutzen.
- Bedienen Sie das Gerät nicht mit nassen Händen. Verhindern Sie, dass Wasser auf das Gerät spritzt.
- Das Gerät darf nicht mit Regen, Feuchtigkeit oder andere Flüssigkeiten in Kontakt kommen.
- Lassen Sie das Gerät nicht unbeaufsichtigt laufen. Kippen oder drehen Sie das Gerät nicht um.
- Ziehen Sie nicht den Netzstecker wenn das Gerät in Betrieb ist.
- Ziehen Sie nicht am Netzkabel, um den Stecker herauszuziehen.
- Verwenden Sie kein Verlängerungskabel oder einen Zwischenstecker.
- Stellen Sie keine Gegenstände auf das Gerät.
- Klettern Sie nicht auf das Gerät und setzen Sie sich nicht darauf.
- Stecken Sie keine Finger oder andere Gegenstände in den Luftauslass.
- Berühren Sie nicht die Aluminiumrippen des Geräts.
- Nehmen Sie das Gerät nicht in Betrieb, wenn es Anzeichen einer Beschädigung oder Anzeichen einer Fehlfunktion aufweist.
- Reinigen Sie das Gerät nicht mit irgendwelchen Chemikalien.
- Das Gerät nicht in der Nähe von Hitzequellen betreiben.
- Verwenden Sie keine Mittel, zur Beschleunigung des Abtauvorgangs.
- Das Gerät muss in einem Raum aufbewahrt werden, in dem es keine ständigen Wärmequellen gibt (z. B. offene Flammen, ein in Betrieb befindliches Heizgerät).
- Das Gerät ist so zu lagern, dass mechanische Beschädigungen vermieden werden.
- Auch nach dem Gebrauch nicht zerbrechen oder verbrennen.
- Beachten Sie, dass Kältemittel keinen Geruch haben dürfen.
- Rohrleitungen müssen vor Beschädigung geschützt werden und dürfen nicht in einem unbelüfteten Raum installiert und gelagert werden, wenn dieser Raum kleiner als 4 m<sup>2</sup> ist.
- Halten Sie die erforderlichen Lüftungsöffnungen frei von Hindernissen und decken Sie sie nicht ab.

Sollten Sie noch offene Fragen haben oder Hilfe benötigen, wenden Sie sich bitte an die zuständigen Fachhändler.



## 2.1 BESTIMMUNGSGEMÄßE VERWENDUNG

Der Luftentfeuchter wird eingesetzt, um der Luft Feuchtigkeit zu entziehen. Die daraus resultierende Verringerung der Luftfeuchtigkeit schützt Gebäude und deren Inhalt vor den nachteiligen Auswirkungen von zu hoher Luftfeuchtigkeit.

Als Kältemittel wird das umweltfreundliche R290 verwendet. R290 hat keinen schädlichen Einfluss auf die Ozonschicht (ODP), einen vernachlässigbaren Treibhauseffekt (GWP) und ist weltweit verfügbar. Aufgrund seiner effizienten energetischen Eigenschaften ist R290 als Kältemittel für diese Anwendung sehr gut geeignet.

Das Gerät dient ausschließlich zum Entfeuchten der Raumluft in Innenräumen, unter Einhaltung der technischen Spezifikationen.

Zusätzlich kann das Gerät auch als Raumluft-Wäschetrockner zur Unterstützung der Trocknung von nasser Wäsche genutzt werden.

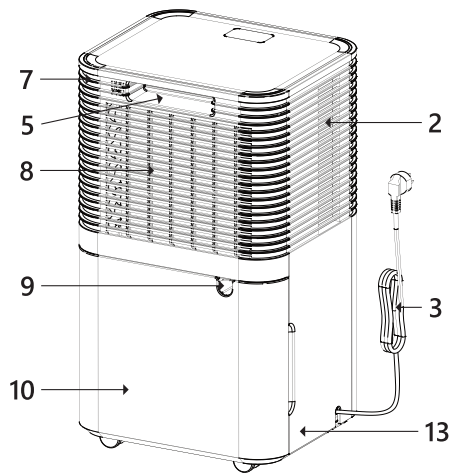
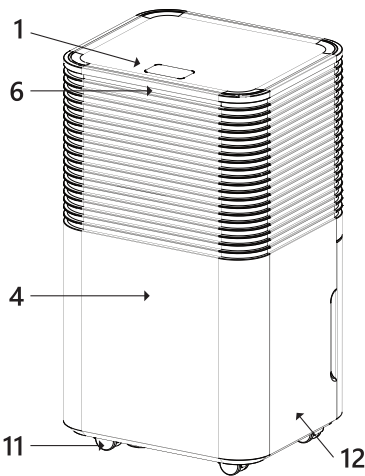
Verwenden Sie das Produkt nur für seinen vorgesehenen Zweck. Für entstandene Schäden aufgrund einer nicht bestimmungsgemäßen Verwendung übernimmt der Hersteller keine Haftung. Jegliche Modifikation am Produkt kann die Sicherheit negativ beeinflussen, Gefahren verursachen und führt zum Erlöschen der Gewährleistung.

**Nur für den privaten Gebrauch und nicht für gewerbliche Nutzung.**

### 3.0 INBETRIEBNAHME

#### 3.1 ABBILDUNG DES PRODUKTES

Hinweis: Schematische Darstellung des Gerätes.



1	Bedienfeld
2	Luftauslass
3	Netzkabel
4	Vordere Schale
5	Griff
6	Dreifarbiger Indikator
7	Rückenschalen

8	Luftfilter
9	Anschluss für kontinuierliche Entwässerung
10	Wassertank
11	Lenkrolle
12	Rechte Schale
13	Linke Schale

#### 3.2 EIGENSCHAFTEN

- Leistungsstarke Feuchtigkeitsentfernung
- Front-Display zur Anzeige der Luftfeuchtigkeit
- Automatischer Modus zur Einhaltung der Luftfeuchtigkeit
- 24-Stunden-Timer zur Einstellung der Betriebszeit
- Entfernt effektiv Feuchtigkeit und Staub aus der Luft

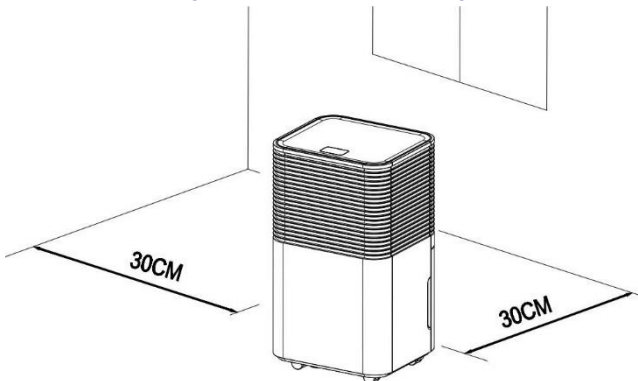
- Leiser Ventilator mit zwei Geschwindigkeitsstufen
- Automatisches Abtauen bei Vereisung
- Automatische Abschaltung bei vollem Wassertank
- Automatischer Neustart bei Wiedereinsetzen des Wassertanks
- Elektronische Kontrolle
- Funktion zum Wäschetrocknen
- Nylon-Luftfilter
- Kontinuierliche Entwässerung oder 2,0 l Wassertank

### 3.3 AUSPACKHINWEISE

Öffnen Sie den Karton und nehmen Sie das Produkt heraus. Prüfen Sie das Produkt nach dem Auspacken auf Vollständigkeit oder Beschädigungen. Spätere Reklamationen können nicht akzeptiert werden.

### 3.4 STANDORT WÄHLEN

1. Stellen Sie das Gerät auf eine feste, ebene Fläche mit einem Freiraum von mindestens 30 cm um das Gerät herum, um eine gute Luftzirkulation zu ermöglichen.



2. Installieren Sie das Gerät niemals an folgenden Orten:
  - Wärmequellen wie Heizkörper, Heizregister, Öfen oder andere Produkte, die Wärme erzeugen, hierdurch steigt der Energieverbrauch.
  - Nasse Abstellorte
  - In direkter Sonneneinstrahlung
  - Mechanische Vibration oder Schock
  - Übermäßiger Staubexposition
  - Fehlende Belüftung, z. B. in einem Schrank oder Bücherregal



#### Warnung

Installieren Sie das Gerät in Räumen, die größer als 4 m<sup>2</sup> sind.

Installieren Sie das Gerät nicht an einem Ort, an dem brennbare Gase auftreten können.

### 3.5 SICHERER BETRIEB DES GERÄTES

- Überprüfen Sie das Gerät nach dem Auspacken auf eventuelle Schäden.
- Betreiben Sie das Gerät bei einer Umgebungstemperatur von 5 °C bis 38 °C.
- Nicht im Außenbereich verwenden. Dieser Luftentfeuchter ist nur für die Verwendung in Innenräumen vorgesehen.



- Betreiben Sie das Gerät nicht in der Nähe von Wänden, Vorhängen oder anderen Gegenständen, die den Ein- und Auslass blockieren könnten.
- Halten Sie den Lufterin- und -auslass frei von Hindernissen.
- Einstellen des Luftauslasses nach oben vor der Inbetriebnahme.
- Wenn das Gerät um mehr als 45° gekippt wurde, lassen Sie es mindestens 12 Stunden lang aufrecht stehen, bevor Sie es in Betrieb nehmen.
- Halten Sie Türen und Fenster geschlossen, um Energie zu sparen.
- Betreiben oder lagern Sie das Gerät nicht in direktem Sonnenlicht.
- Es ist normal, dass sich der Luftauslass nach Dauerbetrieb an heißen Tagen warm anfühlt.
- Entleeren Sie den Wassertank, bevor Sie das Gerät bewegen.
- Vergewissern Sie sich, dass der Wassertank richtig eingesetzt ist, da das Gerät sonst nicht korrekt funktioniert.
- Der Luftentfeuchter startet in dem Modus, der bei der letzten Benutzung des Geräts gewählt wurde.
- Der Luftentfeuchter beginnt mit der Entfeuchtung, wenn die Raumluftfeuchtigkeit 3 % höher ist als die eingestellte Luftfeuchtigkeit.
- Es gibt eine 3-minütige Schutzverzögerung für den Kompressor. Warten Sie 3 Minuten, bis der Luftentfeuchter die Entfeuchtung wieder aufnimmt.

## 4.0 BEDIENUNG

**HINWEIS:** Entfernen Sie vor dem Gebrauch die Displayschutzfolie.

### 4.1 DREI-FARBEN-INDIKATOR

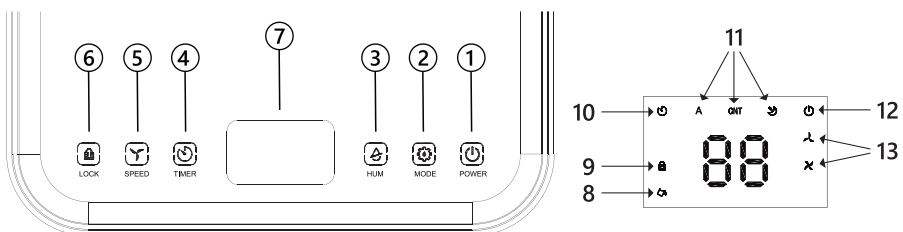
Luftfeuchtigkeit  $\leq 45\%$ , die Anzeige leuchtet blau.

45 % < Luftfeuchtigkeit < 65 %, die Anzeige leuchtet grün.








Luftfeuchtigkeit  $\geq 65\%$ , die Anzeige leuchtet rot.

Wenn die LED einen Fehlercode anzeigt, leuchtet die Anzeige ebenfalls rot.

### 4.2 BEDIENFELD UND ANZEIGE



1	POWER	POWER-Taste berühren, um das Gerät ein- oder auszuschalten.
2	MODE	MODE-Taste berühren, um zwischen Automatikmodus, Trocknungsmodus und Schlafmodus umzuschalten.
3	HUM	HUM-Taste berühren, um die Luftfeuchtigkeit einzustellen und die Zeitschaltuhr zu wählen.
4	TIMER	Berühren Sie die TIMER-Taste, um eine Zeit einzustellen, zu der das Gerät automatisch starten oder stoppen soll.

5	SPEED	Berühren Sie die SPEED-Taste, um die Gebläsegeschwindigkeit zwischen hoch und niedrig zu wählen.
6	LOCK	Drücken Sie die LOCK-Taste 3 Sekunden lang, um die Kindersicherung ein- oder auszuschalten.
7	Digitale Anzeige	Zeigt den Feuchtigkeitswert, die Timer-Einstellung oder die Temperatur an.
8		Anzeige für vollen Wassertank, erinnert daran, den Wassertank zu leeren.
9		Kindersicherung
10		Timer-Anzeige
11	<b>A</b> <b>CNT</b> 	Anzeige für Automatikmodus, Trocknungsmodus und Schlafmodus.
12		Betriebsanzeige
13	 	Anzeige für niedrige/hohe Lüftergeschwindigkeit.

## 4.3 EINSTELLUNGEN

### 4.3.1 AN- UND ABSCHALTEN

Im Standby-Zustand: Berühren Sie die MODE-Taste, um das Gerät einzuschalten. Die Betriebsanzeige leuchtet auf, die Standard-Ventilatorgeschwindigkeit ist hoch, und die Standard-Luftfeuchtigkeit beträgt 50 %.

Im Einschaltzustand: Berühren Sie die MODE-Taste, um das Gerät auszuschalten. Die Betriebsanzeige erlischt, der Kompressor schaltet sich sofort ab und der Ventilator schaltet sich mit einer Verzögerung von 30 Sekunden ab.

### 4.3.2 BETRIEBSART

#### MODE-Taste

Berühren Sie die MODE-Taste, um zwischen Automatik-, Trocknungs- und Schlafmodus zu wechseln.

Automatikmodus: Wenn die Luftfeuchtigkeit der Umgebung  $\geq +3$  % der eingestellten Luftfeuchtigkeit ist, beginnt der Ventilator zu arbeiten und der Kompressor startet nach 3 Sekunden. Wenn die Umgebungsfeuchtigkeit  $\leq$  der eingestellten Luftfeuchtigkeit von  $-3$  % ist, schaltet sich der Kompressor ab und der Ventilator schaltet sich nach einer Verzögerung von 30 Sekunden ab.

Sowohl die Ventilatorgeschwindigkeit als auch die Luftfeuchtigkeit können im Automatikmodus eingestellt werden.

Trocknungsmodus: In diesem Modus läuft das Gerät kontinuierlich mit hoher Gebläsegeschwindigkeit. Die Gebläsegeschwindigkeit ist einstellbar, die Luftfeuchtigkeit kann nicht eingestellt werden.

Schlafmodus: Im Schlafmodus beträgt die Zielfeuchtigkeit 60 %, und nachdem 10 Sekunden lang keine Bedienung erfolgt ist, werden außer der Schlafmodus-Kontrollleuchte, der Betriebskontrollleuchte und der Kindersicherungs-Kontrollleuchte alle anderen Kontrollleuchten

und der Bildschirm ausgeschaltet. Wenn die Luftfeuchtigkeit im Raum  $\leq 57\%$  RH ist, werden der Kompressor und der Ventilator abgeschaltet.

Wenn die Luftfeuchtigkeit im Raum  $\geq 63\%$  RH ist, wird der Ventilator und der Kompressor in Betrieb genommen. Im Schlafmodus, wenn der Wassertank voll ist, wird die Maschine nicht alarmieren, aber die Anzeige für vollen Wassertank wird aufleuchten (rote Farbe), um daran zu erinnern, dass der Wassertank voll ist und Sie den Wassertank leeren müssen.

### **TIMER-Taste**

Berühren Sie die TIMER-Taste, um die Zeitschaltfunktion von 00 - 24 Stunden einzustellen. Anzeigefeld "88" blinkt und zeigt die Timer-Stunde an, berühren Sie die HUM-Taste, der Wert erhöht sich um 1 Stunde, der Wert wird auf dem Bildschirm "88" angezeigt.

Stellen Sie die Zeit auf "00" ein, um die Timer-Funktion zu deaktivieren.

### **SPEED-Taste**

Hohe/niedrige Gebläsegeschwindigkeit: Berühren Sie die Taste einmal zum Umschalten, dann leuchtet die entsprechende Anzeige auf. Im kontinuierlichen Trocknungsmodus und während der Abtauphase kann die Gebläsegeschwindigkeit nicht geändert werden.

### **Schloss-Anzeige**

Drücken Sie lange auf die LOCK-Taste, um die Kindersicherungsfunktion ein- oder auszuschalten.

### **Alarm bei vollem Wassertank**

Wassertank-Anzeige: Wenn der Tank voll ist, wird nach 5 Sekunden der Alarm ausgelöst. Die Wassertankanzeige leuchtet rot und das Gerät summt 5 Mal.

Alarm beenden: Berühren Sie eine beliebige Taste, um den Alarm zu stoppen. Der Kompressor und das Gebläse schalten sich ab und alle Funktionen bleiben erhalten, bis der Tank geleert und wieder in die richtige Position gebracht wird.

## **4.4 ENTLEERUNG**

### Manuelle Entleerung:

Den Wassertank von Hand entleeren.

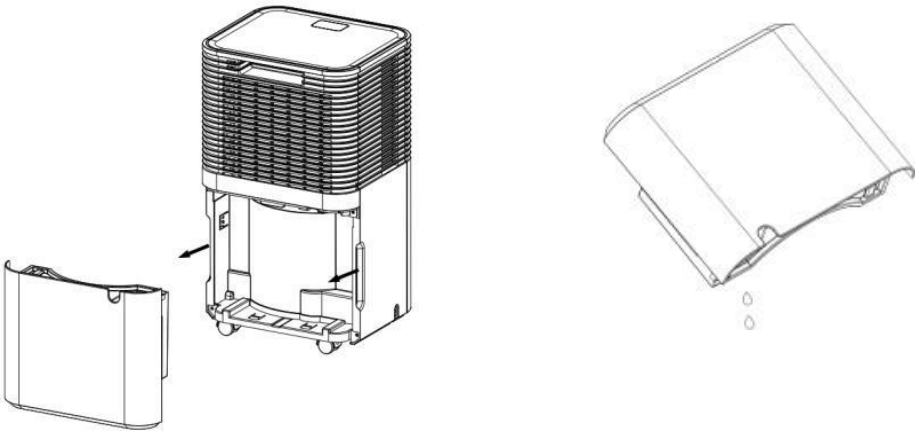
### Kontinuierliche Entleerung:

Das Kondenswasser durch Anbringen eines Ablaufschlauchs ableiten.

### **4.4.1 MANUELLE ENTLEERUNG**

Der im Gerät eingebaute Wassertank füllt sich und schaltet das Gerät ab, sobald er voll ist. Das Gerät läuft weiter, sobald Sie den Wassertank geleert und wieder richtig installiert haben.

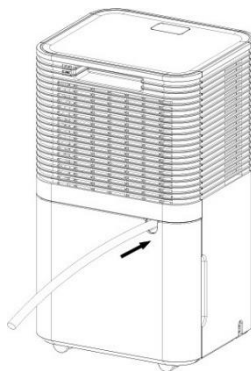
- Wenn der Tank voll ist, gibt das Gerät einen Summton von sich und die Leuchte „Wasser voll“ leuchtet auf.
- Berühren Sie die POWER-Taste, um das Gerät auszuschalten.
- Ziehen Sie am Wassertank und entfernen Sie ihn aus dem Gehäuse des Luftentfeuchters.
- Entleeren Sie den Tank.
- Reinigen Sie den Tank bei Bedarf von innen und von außen.
- Setzen Sie den leeren Tank wieder in das Gerät ein.
- Drücken Sie die POWER-Taste, um den Betrieb wieder aufzunehmen.
- Wenn die Leuchte "Wasser voll" nicht erlischt, prüfen Sie, ob der Tank richtig eingesetzt ist.



#### 4.4.2 KONTINUIERLICHE ENTLERUNG

Bei Dauerbetrieb oder unbeaufsichtigter Entfeuchtung schließen Sie bitte den beiliegenden Ablaufschlauch an das Gerät an. Das Kondenswasser kann automatisch ablaufen.

- Stellen Sie das Gerät auf eine waagerechte Fläche und in eine stabile Position.
- Schalten Sie das Gerät vor dem Betrieb aus.
- Schließen Sie den Abflussschlauch sicher und ordnungsgemäß an und vergewissern Sie sich, dass er nicht geknickt und frei von Hindernissen ist.
- Legen Sie den Auslass des Schlauchs so über einen Abfluss oder Eimer, dass das Wasser frei abfließen kann. Der Schlauch darf sich nicht unter Wasser befinden, da das Wasser sonst nicht ungehindert ablaufen kann
- Um ein Verschütten von Wasser zu vermeiden neigen Sie den Ablaufschlauch nach unten zum Boden. Die Neigung sollte mehr als 20 Grad betragen.
- Richten Sie den Schlauch gerade aus, um zu vermeiden, dass sich eine Falte im Schlauch bildet.





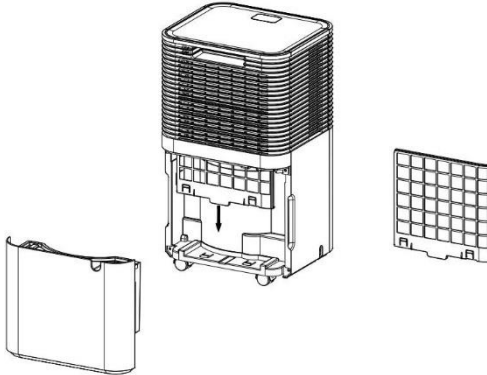
## 5.0 REINIGUNGS- UND PFLEGEHINWEISE

### Reinigung des Luftfilters (alle zwei Wochen)

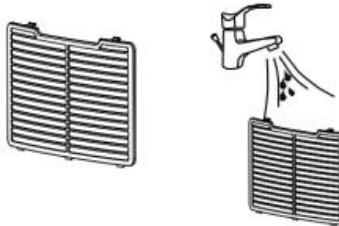
Der Staub sammelt sich auf dem Filter und behindert den Luftstrom. Der eingeschränkte Luftstrom verringert die Effizienz des Systems und wenn er blockiert wird, kann das Gerät beschädigt werden.

Der Luftfilter muss regelmäßig gereinigt werden, er ist zur einfachen Reinigung herausnehmbar. Betreiben Sie das Gerät nicht ohne Luftfilter, da sonst der Verdampfer verschmutzt werden kann.

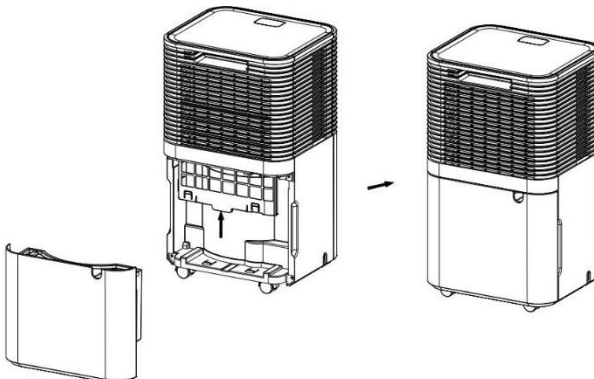
1. Entnehmen Sie den Wassertank und ziehen dann den Filter nach unten aus dem hinteren Gehäuse heraus.



2. Verwenden Sie einen Staubsauger, um den Staub auf der Oberfläche vorsichtig aufzusaugen. Wenn der Filter stark verschmutzt ist, waschen Sie ihn mit Wasser und einem sanften Reinigungsmittel und trocknen ihn anschließend gründlich.



3. Setzen Sie den Filter und den Wassertank wieder ein.



## 6.0 STILLLEGUNG

### 6.1 LAGERUNG

Langzeitlagerung: Wenn das Gerät über einen längeren Zeitraum nicht benutzt wird, ist es sinnvoll, es zu reinigen und vollständig zu trocknen. Lagern Sie das Gerät gemäß den folgenden Schritten:

1. Drücken Sie die Netztaaste, um das Gerät auszuschalten und ziehen Sie den Netzstecker.
2. Lassen Sie das restliche Wasser aus dem Gerät ab.
3. Reinigen Sie den Filter und lassen Sie ihn an einem schattigen Ort vollständig trocknen.
4. Legen Sie die Anschlussleitung in den Wassertank.
5. Setzen Sie den Filter wieder an seinem Platz ein.
6. Das Gerät muss bei der Lagerung in aufrechter Position stehen.
7. Bewahren Sie das Gerät an einem belüfteten und trockenen Ort auf.

#### ACHTUNG:

Der Verdampfer im Inneren der Anlage muss vor dem Lagern getrocknet werden, um Beschädigungen der Bauteile zu vermeiden. Das Gerät vom Netz trennen und an einem trockenen, offenen Ort für mehrere Tage zum Trocknen aufstellen. Eine andere Möglichkeit, die Anlage zu trocknen, besteht darin, die Maschine einzuschalten, sie auf einen windschwachen Lüftungsmodus einzustellen und diesen Zustand beizubehalten, bis das Abflussrohr trocken wird, um das Innere des Gehäuses in einem trockenen Zustand zu halten und Schimmelbildung zu verhindern.

### 6.2 FEHLERBESEITIGUNG

#### Funktionstüchtige Temperatur

$5\text{ °C} \leq \text{Umgebungstemperatur} \leq 38\text{ °C}$

Wenn die Umgebungstemperatur unter oder über der Betriebstemperatur liegt, schaltet sich der Luftentfeuchter ab.

Wenn  $5\text{ °C} \leq \text{Umgebungstemperatur} \leq 16\text{ °C}$ , taut der Kompressor automatisch in Intervallen ab; während des Abtauens stoppt der Kompressor und der Ventilator läuft weiter.

#### Vor der Inanspruchnahme des Kundendienstes

Bevor Sie sich an den Kundendienst wenden, lesen Sie bitte die Liste zur Fehlerbehebung, die häufige Vorkommnisse enthält, die nicht auf einen Verarbeitungs- oder Materialfehler zurückzuführen sind.

Problem	mögliche Ursache	Lösung
Das Gerät funktioniert nicht	Überprüfen, ob der Stromanschluss ordnungsgemäß angeschlossen ist	Das Stromkabel richtig in die Wandsteckdose einführen.
	Leuchtet die Wasserstandanzeige?	Die Auffangwanne entleeren.
	Raumtemperatur kontrollieren	Die Betriebstemperatur beträgt 5 - 35 °C
Das Gerät funktioniert mit begrenzter Leistung	Den Luftfilter auf Verschmutzung prüfen	Luftfilter bei Bedarf reinigen
	Überprüfen, ob der Lüftungskanal verstopft ist	Das Hindernis beseitigen
	Überprüfen Sie, ob die Zimmertür oder das Fenster geöffnet ist	Tür und Fenster geschlossen halten

		Überprüfen, ob die gewünschte Betriebsart gewählt und die Feuchte richtig eingestellt ist.	Den Modus und die Temperatur auf den richtigen Sollwert gemäß dem Handbuch einstellen.
Wasserleck		Beim Bewegen der Anlage, kann es zu einem Überlauf kommen.	Den Wassertank vor dem Transport entleeren
		Sicherstellen, ob der Ablassschlauch abgeknickt oder gebogen ist.	Schlauch gerade ausrichten.
Exzessive Lärmbelastung		Überprüfen Sie, ob die Anlage ordnungsgemäß aufgestellt ist	Das Gerät auf einen horizontalen und festen Untergrund stellen
		Überprüfen Sie, ob lose, vibrierende Teile vorhanden sind	Die Teile sichern und befestigen
		Die Geräusche klingen wie fließendes Wasser	Geräusche entstehen durch strömendes Kältemittel. Das ist normal.
Fehlercodes	E1	Problem mit dem Luftfeuchtigkeitssensor.	Ändern eines Sensors
	LO	Die Umgebungsfeuchtigkeit liegt unter 20 %.	Der Luftentfeuchter schaltet sich zum Selbstschutz ab
	CL	Schutz vor niedrigen Temperaturen, die Umgebungstemperatur < 5 °C.	
	CH	Hoher Temperaturschutz, die Umgebung mentale Temperatur > 38 °C.	

## 7.0 TECHNISCHE DATEN

Modell	LE1200
Entfeuchtungsleistung	6,5 L/D (27 °C, RH 60 %) 12 L/D (30 °C, RH 80 %)
Nennspannung	AC 220 – 240 V
Nennfrequenz	50 Hz
Leistungsaufnahme	172 W (27 °C, RH 60 %)
Max. Leistungsaufnahme	200 W (30 °C, RH 80 %)
Kapazität Wassertank	2,0 L
Schalldruckpegel max.	≤ 38 dB (A)
Kältemittel	R290
Max. Kältemittelfüllmenge	50 g
Gewicht	10 kg
Maximaler Ansaug-/Ausstoßdruck	0.7 MPa/3.2 MPa
Max. Druck auf der Hoch-/Niederdruckseite	3.2 MPa
Max. Druck Wärmetauscher	3.2 MPa
Herstellungsjahr	2023
Min. Raumgröße	> 4 m <sup>2</sup>
Zulässige Umgebungstemperatur	5 - 35 °C

## **8.0 WARTUNG DURCH FACHPERSONAL**

Bitte beachten Sie diese Warnhinweise, wenn Sie bei der Wartung eines Luftentfeuchters die folgenden Arbeiten durchführen:

### **8.1 ÜBERPRÜFUNGEN DER UMGEBUNG**

Vor Beginn jeglicher Eingriffe an Systemen, die brennbare Kältemittel enthalten, müssen Sicherheitsprüfungen durchgeführt werden, um sicherzustellen, dass das Brandrisiko so gering wie möglich gehalten wird. Bei Reparaturen an der Kälteanlage sind vor der Durchführung von Arbeiten an der Anlage die folgenden Vorsichtsmaßnahmen zu beachten.

### **8.2 ARBEITSABLAUF**

Die Arbeit wird in kontrollierter Weise durchgeführt, um das Risiko des Vorhandenseins entflammbarer Gase oder sonstiger Dämpfe während der Durchführung der Arbeit zu minimieren.

### **8.3 ALLGEMEINER ARBEITSBEREICH**

Das gesamte Wartungspersonal und andere im örtlichen Bereich tätige Personen müssen über den Ablauf der ausgeführten Aufgaben instruiert werden. Das Arbeiten in engen Räumen ist zu vermeiden. Der Arbeitsbereich muss abgesperrt werden. Es muss sichergestellt werden, dass die Arbeitsbedingungen innerhalb dieses Bereichs durch Überprüfung brennbarer Materialien abgesichert wurden.

### **8.4 PRÜFUNG AUF DAS VORHANDENSEIN VON KÄLTEMITTEL**

Vor und während der Arbeit muss der Bereich mit einem geeigneten Kältemitteldetektor überprüft werden, um sicherzustellen, dass sich der Techniker über die potentiell entflammbare Beschaffenheit des Bereichs im Klaren ist. Stellen Sie sicher, dass die verwendete Ausrüstung zur Lecksuche für die Verwendung von brennbaren Kältemitteln geeignet ist, d.h. dass sie keine Funkenbildung aufweist, ordnungsgemäß abgedichtet oder betriebssicher ist.

### **8.5 VERFÜGBARKEIT EINES FEUERLÖSCHERS**

Für den Fall, dass an der Kühlanlage oder damit verbundenen Teilen heiße Arbeiten durchgeführt werden sollen, müssen geeignete Feuerlöscher zur Verfügung stehen. Stellen Sie neben dem Ladebereich einen Trockenpulver- oder CO<sub>2</sub>-Feuerlöscher bereit.

### **8.6 KEINE ZÜNDQUELLEN**

Niemand, der Arbeiten im Zusammenhang mit einem Kühlsystem ausführt, bei denen Rohrleitungen, die ein entzündbares Kältemittel enthalten oder enthalten haben, freigelegt werden, darf Zündquellen so verwenden, dass sie zu einer Brand- oder Explosionsgefahr führen können. Alle möglichen Zündquellen, einschließlich Zigarettenrauch, müssen in ausreichendem Abstand vom Ort der Installation, Reparatur, Entfernung und Entsorgung gehalten werden, wobei möglicherweise entflammbares Kältemittel in den umgebenden Raum freigesetzt werden kann. Vor der Durchführung der Arbeiten muss der Bereich um das Gerät herum inspiziert werden, um sicherzustellen, dass keine Brand- oder Entzündungsgefahr besteht. Rauchverbotschilder müssen aufgestellt werden.

### **8.7 BELÜFTETER RAUM**

Stellen Sie sicher, dass der betreffende Bereich im Freien liegt bzw. ausreichend belüftet ist, bevor Sie das System betreten oder heiße Arbeiten ausführen. Während der Arbeit muss eine



ausreichende Belüftung gewährleistet werden. Die Belüftung muss das freigesetzte Kältemittel sicher verteilen und vorzugsweise nach außen in die Luft treiben.

## 8.8 PRÜFEN DES GERÄTES

Soweit elektrische Teile ersetzt werden sollen, müssen diese dem Verwendungszweck und der korrekten Spezifikation entsprechen. Die Wartungs- und Instandhaltungsrichtlinien des Herstellers sind stets zu befolgen. Im Zweifelsfall wenden Sie sich an die technische Abteilung des Herstellers.

Folgende Prüfungen sind bei Anlagen mit entflammabaren Kältemitteln durchzuführen:

- Die Größe der Füllung entspricht der Raumgröße, in dem die Teile, die das Kältemittel enthalten, installiert werden;
- Die Maschinen und Lüftungsöffnungen funktionieren einwandfrei und sind nicht verstopft;
- Wenn ein indirekter Kältemittelkreislauf verwendet wird, muss überprüft werden, dass im Sekundärkreislauf Kältemittel vorhanden ist;
- Die Markierungen auf den Geräten bleiben sichtbar und lesbar. Unlesbare Markierungen und Zeichen müssen ausgebessert werden;
- die Kältemittelleitungen oder -bauteile sind so eingebaut, dass sie höchstwahrscheinlich keinem Stoff ausgesetzt sind, der Kältemittel enthaltende Bauteile korrodieren könnte, es sei denn, diese Bauteile sind aus korrosionsbeständigen Werkstoffen hergestellt oder ausreichend gegen Korrosion geschützt.

## 8.9 ELEKTRONISCHE ÜBERPRÜFUNG

Die Reparatur und Wartung elektrischer Teile erfordert erste Sicherheitsprüfungen und Verfahren zur Überprüfung der Teile. Besteht ein Mangel, der die Sicherheit gefährden könnte, darf keine Stromversorgung an den Stromkreis angeschlossen werden, solange dieser nicht ausreichend behoben ist. Kann der Fehler nicht sofort behoben werden und ist es dennoch unumgänglich, den Betrieb fortzusetzen, muss eine vorläufige Lösung gefunden werden. Der Eigentümer der Anlage muss darüber informiert werden, damit alle Beteiligten entsprechend instruiert sind.

Zu den ersten Sicherheitsprüfungen gehören:

- die Entladung der Kondensatoren: Dies muss auf sichere Weise erfolgen, um die Gefahr einer Funkenbildung zu vermeiden;
- die Gewährleistung, dass beim Laden, Wiederherstellen oder Spülen des Systems keine elektrischen Komponenten und Leitungen unter Spannung stehen;
- die Sicherheit, dass eine kontinuierliche Erdverbindung besteht.

### WARNUNG!

Die Anlage ist in Räumen zu installieren, die der angegebenen Raumgröße entsprechen, siehe hierzu technische Daten.

Die Anlage darf nicht an einem Ort installiert werden, wo entflammabares Gas entweichen könnte.

### HINWEIS!

Der Hersteller kann weitere geeignete Beispiele oder zusätzliche Informationen über den Geruch des Kältemittels bereitstellen.



## 9.0 ENTSORGUNG

Am Ende der langen Lebensdauer Ihres Artikels führen Sie bitte die wertvollen Rohstoffe einer fachgerechten Entsorgung zu, so dass ein ordnungsgemäßes Recycling stattfinden kann. Sollten Sie sich nicht sicher sein, wie Sie am besten vorgehen, helfen die örtlichen Entsorgungsbetriebe oder Wertstoffhöfe gerne weiter.



## WARNUNG!

Die Freisetzung von Kältemittel in die Atmosphäre ist strengstens verboten!



### 9.1 KORREKTE ENTSORGUNG DIESES PRODUKTS

Entsorgen Sie elektronische Geräte nie über den Hausmüll!

Das nebenstehende Symbol einer durchgestrichenen Mülltonne auf Rädern zeigt an, dass dieses Gerät der Richtlinie 2012/19/EU unterliegt.

Diese Richtlinie besagt, dass Sie dieses Gerät am Ende seiner Nutzungszeit nicht mit dem normalen Hausmüll entsorgen dürfen, sondern in speziell eingerichteten Sammelstellen, Wertstoffhöfen oder Entsorgungsbetrieben abgeben müssen.

Diese Entsorgung ist für Sie kostenfrei. Schonen Sie die Umwelt und entsorgen Sie fachgerecht.

#### **Für den deutschen Markt gilt:**

Beim Kauf eines Neugerätes haben Sie das Recht, das entsprechende Altgerät an Ihren Händler zurückzugeben. Händler von Elektro- und Elektronikgeräten mit einer Verkaufsfläche von mindestens 400 qm sowie Lebensmittelhändler mit einer Verkaufsfläche von mindestens 800 qm, die regelmäßig Elektro- und Elektronikgeräte verkaufen, sind außerdem verpflichtet, Altgeräte unentgeltlich zurückzunehmen, auch ohne dass ein Neugerät gekauft wird, wenn die Altgeräte in keiner Abmessung größer sind als 25 cm.

Sie können Ihre Altgeräte auch an Deuba zurücksenden. Kontaktieren Sie für weitere Informationen der Rücknahmemöglichkeiten unseren Kundenservice.

Weitere Möglichkeiten zur Entsorgung des ausgedienten Produkts erfahren Sie bei Ihrer Gemeinde- oder Stadtverwaltung.

# MANUAL

## Dear customer,

Thank you for choosing our product. You have made the right choice by buying one of our brand products. Our products are regularly inspected to ensure that they meet the desired high quality standards and, of course, always comply with the stringent requirements of the European Union.



## **READ THE USER INSTRUCTIONS. IMPORTANT INFORMATION. KEEP IN A SAFE PLACE FOR FUTURE USE!**

Read the entire manual carefully before using the product for the first time. Keep this manual for future reference. If you pass on the product one day, be sure to hand over this manual as well.

### TABLE OF CONTENTS

1.0 SAFETY INSTRUCTIONS .....	21
1.1 SAFETY PRECAUTIONS DURING MAINTENANCE AND REPAIR.....	22
1.2 RESIDUAL RISKS.....	22
2.0 PRECAUTIONS FOR OPERATION.....	22
2.1 INTENDED USE.....	23
3.0 USING THE UNIT FOR THE FIRST TIME.....	24
3.1 IMAGE OF THE PRODUCT.....	24
3.2 PROPERTIES .....	24
3.3 UNPACKING INSTRUCTIONS.....	25
3.4 SELECTING A LOCATION.....	25
3.5 SAFE OPERATION OF THE UNIT .....	25
4.0 OPERATION.....	26
4.1 THREE-COLOUR INDICATOR.....	26
4.2 CONTROL PANEL AND DISPLAY .....	26
4.3 SETTINGS.....	27
4.4 EMPTYING .....	28
5.0 CLEANING AND CARE INSTRUCTIONS.....	29
6.0 DECOMMISSIONING.....	30
6.1 STORAGE.....	30
6.2 TROUBLESHOOTING.....	30
7.0 TECHNICAL DATA.....	31
8.0 MAINTENANCE BY SPECIALIST STAFF .....	32
8.1 CHECKING THE SURROUNDING AREA.....	32
8.2 WORK SEQUENCE.....	32
8.3 GENERAL WORK AREA.....	32
8.4 TESTING FOR THE PRESENCE OF REFRIGERANT .....	32
8.5 AVAILABILITY OF A FIRE EXTINGUISHER.....	32
8.6 NO IGNITION SOURCES.....	32
8.7 VENTILATED ROOM .....	33
8.8 TESTING THE UNIT.....	33
8.9 ELECTRONIC VERIFICATION .....	33
9.0 DISPOSAL.....	33
9.1 CORRECT DISPOSAL OF THIS PRODUCT .....	34

### SYMBOLS



#### **CAUTION! POTENTIAL DANGER!**

Observe the safety information and setup instructions to avoid the risk of injury or damage to the product.



### **DANGER OF SUFFOCATION!**

Keep small parts and packaging material out of the reach of children!



### **PRODUCT MODIFICATION**

Never make modifications to the product! Modifications will invalidate the warranty and the product may become unsafe or, in the worst-case scenario, dangerous.



### **WARNING – ELECTRICAL VOLTAGE!**

Danger of death and risk of harm to people's health due to electrical voltage. Work on electrical components may only be carried out by an authorised specialist company!



### **WARNING**

This unit uses a flammable refrigerant (R290). If this refrigerant leaks and comes into contact with fire or heating elements, there is a risk of fire.



### **WARNING**

Any person working on a refrigerant system must hold a valid certificate issued by an industry-accredited testing organisation that authorises their expertise to safely handle refrigerants according to an industry-recognised testing specification.



### **WARNING**

Maintenance work may only be carried out in accordance with the unit manufacturer's recommendations. Maintenance and repair work that requires the involvement of other specialists must be carried out under the supervision of the person responsible for the use of flammable refrigerants.

### Safety instructions on the unit

Do not remove any safety signs on the unit. Keep the safety signs, stickers and labels in a legible condition.

**WARNING!** The unit must be set up, operated and stored in a room with an appropriate floor space. See the technical data regarding this matter.

WARNUNG-WARNING-AVERTISSEMENT-ADVERTENCIA

DE: Das Gerät muss in einem Raum mit einer Grundfläche von mehr als 4m<sup>2</sup> installiert, betrieben und gelagert werden.

EN: Appliance shall be installed, operated and stored in a room with a floor area larger than 4 m<sup>2</sup>.

FR: Cet appareil doit être installé, utilisé et stocké dans un local dont la surface au plancher est supérieure à 4 m<sup>2</sup>.

ES: El electrodoméstico debe instalarse, operarse y almacenarse en una habitación con un área de piso mayor a 4 m<sup>2</sup>.



### **Text reproduction:**

### **WARNING**

The unit must be installed, operated and stored in a room with a floor area of more than 4 m<sup>2</sup>.

## !!! Achtung !!!

1. Vor Erstinbetriebnahme mind. 4 Stunden aufrecht und still stehen lassen! Das schützt den Kompressor, verlängert die Lebensdauer erheblich und verhindert so einen Verlust der Kühlleistung.

2. Der Luftentfeuchter muss immer **BESONDERS VORSICHTIG** auf den Boden gestellt werden! Ansonsten kann die Kompressorbefestigung brechen.

Für Schäden, die durch unsachgemäßen Gebrauch entstehen, übernehmen wir **KEINE GEWÄHRLEISTUNG!**

Text reproduction:

!!! Caution!!!

1. Before initial start-up, let the unit stand upright

and stationary for at least 4 hours! This protects the compressor, extends its service life considerably and thus prevents a loss of cooling capacity.

2. The dehumidifier unit must always be placed on the floor with **PARTICULAR CARE!**

Otherwise, the compressor restraint may break.

We DO NOT provide warranty services for damage caused by improper use!

### 1.0 SAFETY INSTRUCTIONS

#### Staff qualification for operation

- This unit may be used by children over the age of 8 and by individuals with reduced physical, sensory or mental capabilities or a lack of experience and knowledge, provided that they are supervised or have received instructions on the safe use of the unit and understand the risks involved. Children must not play with the unit. Do not allow children to clean the unit without supervision. Maintenance must only be carried out by specialist staff.
- Individuals who have to use this unit must be aware of the dangers that arise when working with electrical equipment, especially in a damp environment.
- Individuals who must use this unit have read and understood the operating manual.

#### Staff qualification for maintenance and repair

- Any person working on the refrigerant circuit must have a certificate of competence issued by an industry-accredited body demonstrating their expertise in the safe handling of refrigerants by means of a method known in the industry.
- Maintenance may only be carried out in accordance with the unit manufacturer's recommendations. Maintenance and repair work requiring the assistance of other skilled personnel must be carried out under the supervision of a person responsible for handling flammable refrigerants.

#### Units – safety instructions

- The unit is only intended for use with R-290 (propane gas) as refrigerant.
- The refrigerant circuit is sealed. Maintenance should only be carried out by a qualified technician!
- Do not discharge the refrigerant into the atmosphere.
- R-290 (propane) is flammable and heavier than air. It first collects in low-lying areas, but can be circulated by the fans.
- If propane gas is present or even suspected, do not allow untrained personnel to try to find the cause.
- The propane gas used in the unit is odourless.
- The absence of odour does not mean that no gas has leaked.
- If a leak is detected, immediately evacuate everyone from the room, ventilate and notify the local fire brigade to inform them that a propane gas leak has occurred.

- Do not leave anyone in the room until the qualified service technician has arrived and recommends that it is safe to return to the room.
- Naked flames, cigarettes or other possible sources of ignition must not be used inside or near the unit.
- The components are designed for propane, so as to be non-igniting and non-sparking. Individual parts may only be replaced with identical repair parts.

**FAILURE TO OBSERVE THIS WARNING MAY RESULT IN EXPLOSION, DEATH, INJURY AND PROPERTY DAMAGE.**

### 1.1 SAFETY PRECAUTIONS DURING MAINTENANCE AND REPAIR

This unit does not contain any components inside that can be repaired or maintained by lay individuals. The entire refrigerant circuit is a hermetically sealed system and may only be maintained and repaired by companies specialising in refrigeration and air conditioning technology.

### 1.2 RESIDUAL RISKS



#### Danger of natural refrigerant – propane (R290)!

H220 – Extremely flammable gas.

H280 – Contains gas under pressure; may explode if heated.

P210 – Keep away from heat, hot surfaces, sparks, open flames and other ignition sources. No smoking.

P377 – Leaking gas fire: Do not extinguish unless leak can be stopped safely.

P410+P403 – Protect from sunlight. Store in a well ventilated place.



#### Warning – electrical voltage

Before carrying out any work on the unit, remove the mains plug from the mains socket!

Unplug the power cable from the mains socket by taking hold of the mains plug.



#### Warning – electrical voltage

Work on electrical components may only be carried out by an authorised specialist company!



#### Warning

Dangers can arise from this unit if it is used improperly or for an unintended purpose by untrained individuals! Observe the staff qualifications!



#### Warning

The unit is not a toy and should not be handled by children.



#### Danger of suffocation!

Do not leave the packaging material lying around carelessly. It could become a dangerous toy for children.

### 2.0 PRECAUTIONS FOR OPERATION

**WARNING!** To reduce the risk of fire, electric shock or injury to persons or property, observe the following:

- If the power cord is damaged, it must be replaced by the manufacturer, its Customer Service Team or similarly qualified individuals to avoid any danger.
- The unit must be disconnected from the power source during maintenance.
- Always operate the unit from a socket with the same voltage, frequency and power as indicated on the rating plate.
- Always insert the mains plug into a properly fused mains socket.

- Unplug the unit when cleaning or when not in use.
- Do not operate the unit with wet hands. Prevent water from splashing onto the unit.
- The unit must not come into contact with rain, moisture or other liquids.
- Do not leave the unit running unattended. Do not tilt or turn the unit over.
- Do not disconnect the mains plug when the unit is in operation.
- Do not pull on the power cord to unplug it.
- Do not use an extension cable or an intermediate plug.
- Do not place any objects on top of the unit.
- Do not climb or sit on the unit.
- Do not insert fingers or other objects into the air outlet.
- Do not touch the aluminium ribs of the unit.
- Do not operate the unit if it shows signs of damage or signs of malfunction.
- Do not clean the unit with any chemicals.
- Do not operate the unit near heat sources.
- Do not use any means to accelerate the defrosting process.
- The unit must be stored in a room where there are no permanent sources of heat (e.g. naked flames, an operating heater).
- The unit must be stored in such a way that mechanical damage is avoided.
- Do not break or burn even after use.
- Note that refrigerants may not have an odour.
- Piping must be protected from damage and must not be installed and stored in an unventilated room if this room is smaller than 4 m<sup>2</sup>.
- Keep the required ventilation openings free of obstructions and do not cover them.

**Please contact your local specialist dealer if you still have unanswered questions or need help.**



## **2.1 INTENDED USE**

The dehumidifier is used to remove moisture from the air. The resulting reduction in humidity protects buildings and their contents from the adverse effects of excessive humidity.

The refrigerant used is the environmentally friendly R290. R290 has no harmful effects on the ozone layer (ODP), a negligible greenhouse effect (GWP) and is available worldwide. Due to its efficient energetic properties, R290 is very well suited as a refrigerant for this application.

**The unit is intended exclusively for dehumidifying indoor air, in compliance with the technical specifications.**

**In addition, the unit can also be used as a room air dryer to support the drying of wet laundry.**

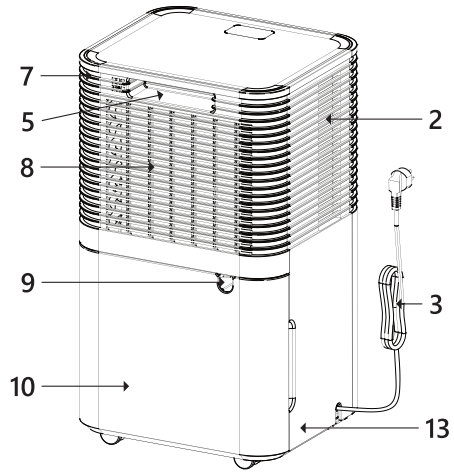
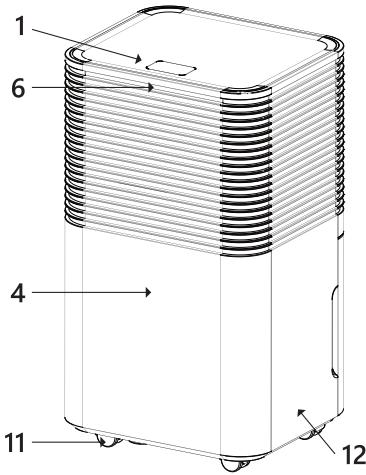
Use the product only for the purpose it is intended for. The manufacturer accepts no liability for damage caused by unintended use. Any modification to the product may negatively impact safety, cause hazards and invalidate the warranty.

**Only suitable for domestic use; not for commercial use.**

### 3.0 USING THE UNIT FOR THE FIRST TIME

#### 3.1 IMAGE OF THE PRODUCT

Note: Schematic diagram of the unit.



1	Control panel
2	Air outlet
3	Power cable
4	Front shell
5	Handle
6	Three-colour indicator
7	Back shells

8	Air filter
9	Continuous drainage connection
10	Water tank
11	Swivel castor
12	Right shell
13	Left shell

#### 3.2 PROPERTIES

- High performance moisture removal
- Front display for humidity display
- Automatic mode for maintaining humidity
- 24-hour timer for setting the operating time
- Effectively removes moisture and dust from the air
- Quiet fan with two speed settings
- Automatic defrosting in case of icing
- Automatic switch-off when water tank is full
- Automatic restart when the water tank is reinserted
- Electronic control
- Clothes drying function
- Nylon air filter
- Continuous drainage or 2.0 l water tank

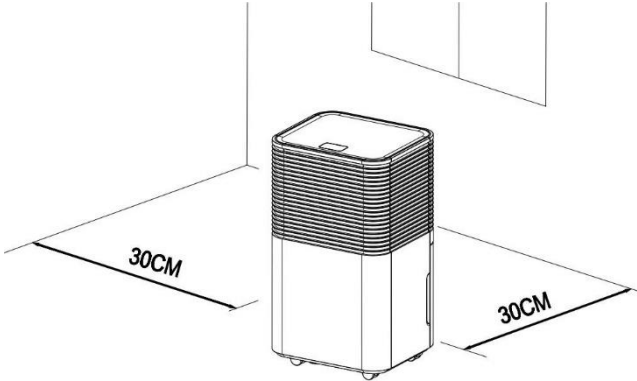


### 3.3 UNPACKING INSTRUCTIONS

Open the box and remove the product. After unpacking, please check the product for damage and to ensure it is complete. Subsequent complaints cannot be accepted.

### 3.4 SELECTING A LOCATION

1. Place the unit on a firm, level surface with a clearance of at least 30 cm around the unit to allow good air circulation.



2. Never install the unit in the following locations:
  - Heat sources such as radiators, heating manifolds, stoves or other products that generate heat, this increases energy consumption.
  - Wet storage locations
  - In direct sunlight
  - Mechanical vibration or shock
  - Excessive dust exposure
  - Lack of ventilation, e.g. in a cupboard or bookshelf



#### Warning

Install the unit in rooms larger than 4 m<sup>2</sup>.

Do not install the unit in a place where flammable gases may occur.

### 3.5 SAFE OPERATION OF THE UNIT

- Check the unit for any damage after unpacking.
- Operate the unit at an ambient temperature of 5 °C to 38 °C.
- Do not use outdoors. This dehumidifier is intended for indoor use only.
- Do not place the unit in the immediate vicinity of walls, curtains or other objects that could block the air inlet and outlet.
- Keep the air inlet and outlet clear of obstructions.
- Adjust the air outlet upwards before commissioning.
- If the unit has been tilted more than 45°, leave it upright for at least 12 hours before operating it.
- Keep doors and windows closed to save energy.
- Do not operate or store the unit in direct sunlight.
- It is normal for the air outlet to feel warm after continuous operation on hot days.
- Empty the water tank before moving the unit.
- Make sure that the water tank is inserted correctly, otherwise the unit will not work properly.

- The dehumidifier starts in the mode that was selected the last time the unit was used.
- The dehumidifier starts dehumidifying when the room humidity is 3 % higher than the set humidity.
- There is a 3-minute protection delay for the compressor. Wait 3 minutes until the dehumidifier resumes dehumidification.

#### 4.0 OPERATION

NOTE: Remove the protective film from the display before use.

#### 4.1 THREE-COLOUR INDICATOR

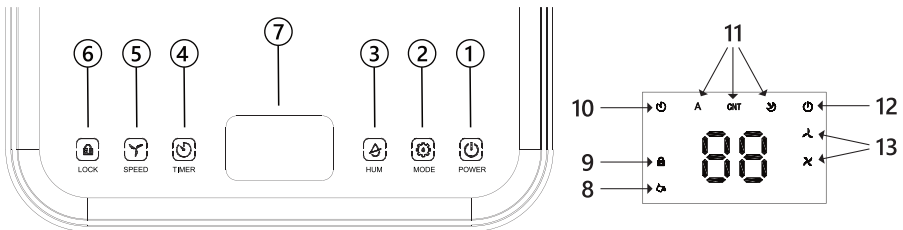
Humidity  $\leq$  45 %, the indicator lights up blue.




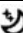

45 % < Humidity < 65 %, the indicator lights up green.



Humidity  $\geq$  65 %, the indicator lights up red.

If the LED indicates an error code, the indicator also lights up red.

#### 4.2 CONTROL PANEL AND DISPLAY



1	POWER	Touch the POWER button to switch the unit on or off.
2	MODE	Touch the MODE button to switch between automatic mode, drying mode and sleep mode.
3	HUM	Touch the HUM button to set the humidity and select the timer.
4	TIMER	Touch the TIMER button to set a time for the unit to start or stop automatically.
5	SPEED	Touch the SPEED button to switch the fan speed between high and low.
6	LOCK	Press the LOCK button for 3 seconds to switch the child lock on or off.
7	Digital display	Displays the humidity value, timer setting or temperature.
8		Full water tank indicator, reminds you to empty the water tank.
9		Child safety lock
10		Timer display
11	<b>A</b> <b>CNT</b> 	Display for automatic mode, drying mode and sleep mode.
12		Status indicator

13	 	Low/high fan speed indicator.
----	--	-------------------------------

## 4.3 SETTINGS

### 4.3.1 SWITCHING ON AND OFF

In standby mode: Touch the MODE button to switch on the unit. The operation indicator lights up, the default fan speed is high and the default humidity is 50 %.

In power-on state: Touch the MODE button to switch off the unit. The status indicator goes out, the compressor switches off immediately and the fan switches off with a delay of 30 seconds.

### 4.3.2 OPERATING MODE

#### MODE button

Touch the MODE button to switch between automatic, drying and sleep mode.

Automatic mode: When the ambient humidity is  $\geq +3$  % of the set humidity, the fan starts working and the compressor starts after 3 seconds. When the ambient humidity is  $\leq$  the set humidity of - 3 %, the compressor switches off and the fan switches off after a delay of 30 seconds.

Both the fan speed and the humidity can be set in automatic mode.

Drying mode: In this mode, the unit runs continuously at high fan speed. The fan speed is adjustable, the humidity cannot be adjusted.

Sleep mode: In sleep mode, the target humidity is 60% and after 10 seconds of no operation, all other indicator lights and the screen are turned off except for the sleep mode indicator light, the operation indicator light and the child lock indicator light. If the humidity in the room is  $\leq 57$  % RH, the compressor and the fan are switched off.

If the humidity in the room is  $\geq 63$  % RH, the fan and compressor will start operating. In sleep mode, when the water tank is full, the machine will not go into alarm, but the full water tank indicator will light up (red colour) to remind you that the water tank is full and you need to empty the water tank.

#### TIMER button

Touch the TIMER button to set the timer function from 00 - 24 hours. Display field "88" flashes and shows the timer hour, touch the HUM button, the value increases by 1 hour, the value is displayed on the screen "88".

Set the time to "00" to deactivate the timer function.

#### SPEED button

High/low fan speed: Touch the button once to switch, then the corresponding indicator lights up. In continuous drying mode and during the defrost phase, the fan speed cannot be changed.

#### Lock indicator

Long press the LOCK button to switch the child lock function on or off.

#### Alarm when water tank is full

Water tank indicator: Once the tank is full, the alarm is triggered after 5 seconds. The water tank indicator lights up red and the unit buzzes 5 times.

Exit alarm: Touch any button to stop the alarm. The compressor and the fan switch off and all functions remain until the tank is emptied and returned to the correct position.

## 4.4 EMPTYING

### Manual emptying:

Emptying the water tank by hand.

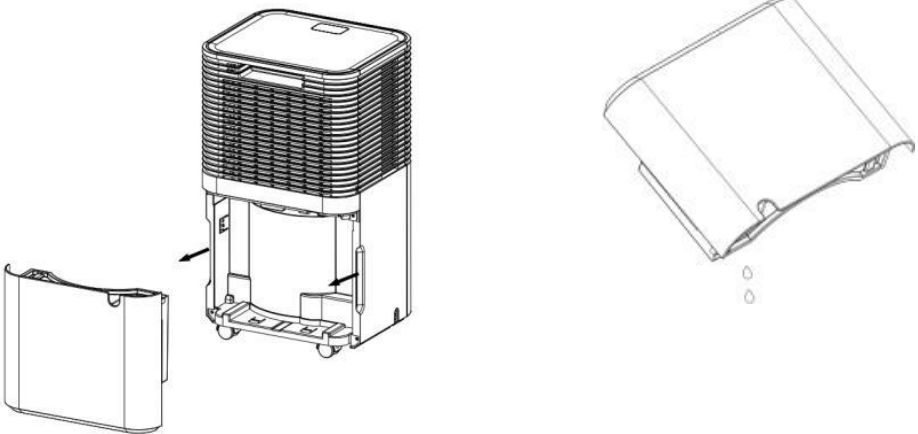
### Continuous emptying:

Draining the condensation water by attaching a drain hose.

### 4.4.1 MANUAL EMPTYING

The water tank built into the unit fills up and switches the unit off as soon as it is full. The unit will continue to run once you have emptied the water tank and reinstalled it correctly.

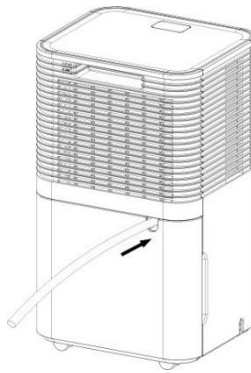
- When the tank is full, the unit emits a buzzing sound and the "water full" light comes on.
- Touch the POWER button to switch off the unit.
- Pull the water tank and remove it from the dehumidifier housing.
- Empty the tank.
- Clean the inside and outside of the tank if necessary.
- Put the empty tank back into the unit.
- Press the POWER button to resume operation.
- If the "water full" light does not go out, check that the tank is inserted correctly.



### 4.4.2 CONTINUOUS EMPTYING

For continuous operation or unattended dehumidification, please connect the enclosed drain hose to the unit. The condensation water can drain off automatically.

- Place the unit on a horizontal surface and in a stable position.
- Switch off the unit before operating.
- Connect the drain hose securely and properly and make sure it is not kinked and free from obstructions.
- Place the outlet of the hose over a drain or bucket so that the water can flow freely. The hose must not be under water, otherwise the water cannot drain away unhindered
- To avoid spilling water, tilt the drain hose down towards the floor. The slope should be more than 20 degrees.
- Straighten the hose to avoid a crease forming in the hose.



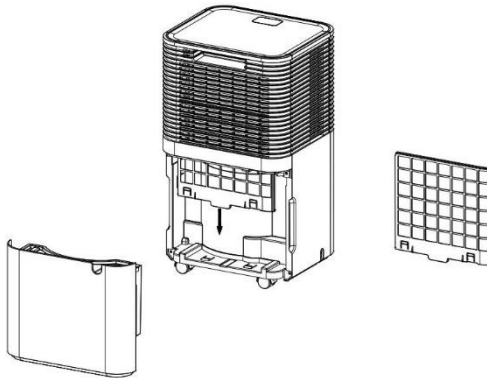
## 5.0 CLEANING AND CARE INSTRUCTIONS

### Cleaning the air filter (every two weeks)

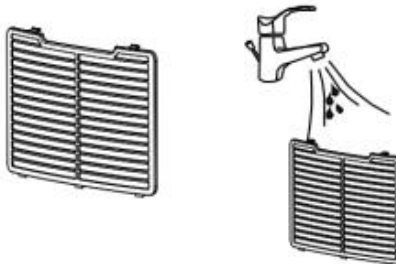
The dust collects on the filter and obstructs the air flow. Restricted airflow reduces the efficiency of the system and if it is blocked, the unit may be damaged.

The air filter must be cleaned regularly, it is removable for easy cleaning. Do not use the unit without an air filter, as the evaporator may be contaminated.

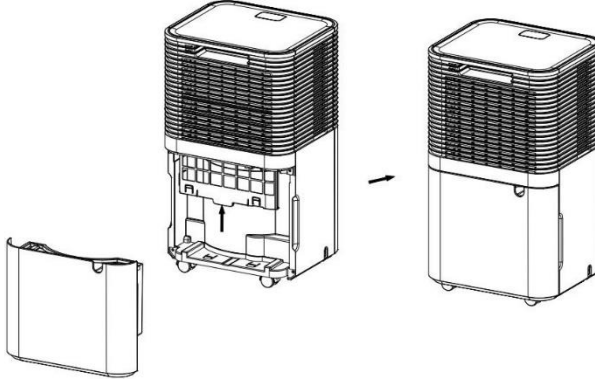
1. Remove the water tank and then pull the filter downwards out of the rear housing.



2. Use a vacuum cleaner to carefully suck up the dust on the surface. If the filter is very dirty, wash it with water and a gentle detergent and then dry it thoroughly.



3. Replace the filter and the water tank.



## 6.0 DECOMMISSIONING

### 6.1 STORAGE

Long-term storage: Long-term storage – If the unit will not be used for an extended period of time, it is advisable that it be cleaned and dried completely. Store the unit according to the following steps:

1. Press the power button to switch off the unit and unplug the power cord.
2. Drain the remaining water from the unit.
3. Clean the filter and let it dry completely in a shady place.
4. Place the connecting line in the water tank.
5. Put the filter back in its place.
6. The unit must stand upright during storage.
7. Store the unit in a ventilated and dry place.

#### ATTENTION:

The evaporator inside the system must be dried before packing to avoid damage to components and moulds. Disconnect the unit from the mains and place it in a dry, open location for several days to dry. Another way of drying the system is to switch the machine on, set it to a low-wind ventilation mode and maintain this condition until the drainpipe becomes dry to keep the inside of the enclosure dry and prevent mould growth.

### 6.2 TROUBLESHOOTING

#### Functional Temperature

$5\text{ }^{\circ}\text{C} \leq \text{ambient temperature} \leq 38\text{ }^{\circ}\text{C}$

If the ambient temperature is below or above the operating temperature, the dehumidifier switches off.

If  $5\text{ }^{\circ}\text{C} \leq \text{ambient temperature} \leq 16\text{ }^{\circ}\text{C}$ , the compressor defrosts automatically at intervals; during defrosting, the compressor stops and the fan continues to run.

#### Before using the after-sales service

Before contacting the after-sales service, please read the troubleshooting list, which contains common occurrences that are not due to a processing or material defect.

Problem	possible cause	Solution	
The unit is not working	Check whether the power connection is properly established	Insert the power cable correctly into the wall socket.	
	Is the water level indicator lit up?	Empty the drip tray.	
	Check the room temperature	The operating temperature is 5 -35 °C	
The unit is working with limited power	Check to see if the air filter is dirty	Clean the air filter if necessary	
	Check whether the ventilation duct is blocked	Remove the obstacle	
	Check whether the room door or window is open	Keep doors and windows closed	
	Check that the desired operating mode is selected and that the temperature is set correctly.	Set the mode and temperature to the correct setpoint according to the manual.	
Water leakage	An overflow may occur when moving the system.	Empty the water tank before transporting	
	Check to see if the drain hose is kinked or bent.	Straighten the hose.	
Excessive noise exposure	Check whether the system is installed correctly	Place the unit on a horizontal and solid surface	
	Check whether there are any loose, vibrating parts	Secure and attach the parts	
	The noises sound like running water	Noise is caused by flowing refrigerant. It's normal.	
Error codes	E1	Problem with the humidity sensor.	Change a sensor
	LO	The ambient humidity is below 20 %.	The dehumidifier switches itself off for self-protection
	CL	Protection against low temperatures, the ambient temperature < 5 °C.	
	CH	High temperature protection, the environmental temperature > 38 °C.	

## 7.0 TECHNICAL DATA

Model	LE1200
Dehumidification capacity	6,5 L/D (27 °C, RH 60 %) 12 L/D (30 °C, RH 80 %)
Rated voltage	AC 220 – 240 V
Nominal frequency	50 Hz
Power consumption	172 W (27 °C, RH 60 %)
Max. power consumption	200 W (30 °C, RH 80 %)
Water tank capacity	2,0 L
Sound pressure level max.	≤ 38 dB (A)

Refrigerant	R290
Max. refrigerant filling quantity	50 g
Weight	10 kg
Maximum intake/outlet pressure	0.7 MPa/3.2 MPa
Max. Pressure on the high/low pressure side	3.2 MPa
Max. pressure heat exchanger	3.2 MPa
Year of manufacture	2023
Min. room size	> 4 m <sup>2</sup>
Permissible ambient temperature	5 - 35 °C

## 8.0 MAINTENANCE BY SPECIALIST STAFF

Please observe these warnings when carrying out the following work when servicing a dehumidifier:

### 8.1 CHECKING THE SURROUNDING AREA

Before starting any work on systems containing flammable refrigerants, safety tests must be carried out to ensure that the risk of fire is kept to a minimum. When carrying out repairs to the refrigeration system, the following precautions must be observed before carrying out work on the system.

### 8.2 WORK SEQUENCE

The work shall be carried out in a controlled manner to minimise the risk of the presence of flammable gases or other vapours while the work is being performed.

### 8.3 GENERAL WORK AREA

All maintenance personnel and other individuals working in the local area must be instructed in the sequence of the tasks performed. Avoid working in confined spaces. The work area must be cordoned off. It must be ensured that the working conditions within this area have been safeguarded by checking flammable materials.

### 8.4 TESTING FOR THE PRESENCE OF REFRIGERANT

Before and during work, the area must be checked with a suitable refrigerant detector to ensure that the technician is aware of the area's potentially flammable nature. Ensure that the leak detection equipment used is suitable for the use of flammable refrigerants, i.e. that it does not spark, is properly sealed and is safe to operate.

### 8.5 AVAILABILITY OF A FIRE EXTINGUISHER

Suitable fire extinguishers must be available if hot work is to be carried out on the cooling system or associated parts. Provide a dry powder or CO<sub>2</sub> fire extinguisher next to the loading area.

### 8.6 NO IGNITION SOURCES

Nobody carrying out work in connection with a cooling system that pipes containing or having contained a flammable refrigerant are exposed in shall use ignition sources in such a way that they may cause a fire or explosion hazard. All possible ignition sources, including cigarette smoke, must be kept a sufficient distance away from the place of installation, repair, removal and disposal, with the possibility of releasing potentially flammable refrigerant into the surrounding space. Before carrying out the work, the area around the unit must be inspected to ensure that there is no risk of fire or ignition. 'No smoking' signs must be put up.



## 8.7 VENTILATED ROOM

Ensure that the area in question is outdoors or is sufficiently ventilated before entering the system or carrying out hot work. Sufficient ventilation must be ensured during work. Ventilation must distribute the released refrigerant safely and preferably guide it out into the outdoors.

## 8.8 TESTING THE UNIT

If electrical parts are to be replaced, they must comply with the intended use and the correct specification. The manufacturer's maintenance and servicing guidelines must be followed at all times. If in doubt, contact the manufacturer's technical department.

The following tests must be carried out for systems with flammable refrigerants:

- The filling amount corresponds to the room size that the parts containing the refrigerant are installed in;
- The machines and ventilation openings are working properly and are not blocked;
- If an indirect refrigerant circuit is used, check that refrigerant is present in the secondary circuit;
- The markings on the units remain visible and legible. Illegible markings and signs must be replaced;
- The refrigerant pipes or components are installed so that they are highly unlikely to be exposed to any substance that could corrode components containing refrigerant, unless they are made of corrosion-resistant materials or are adequately protected against corrosion.

## 8.9 ELECTRONIC VERIFICATION

The repair and maintenance of electrical parts requires initial safety tests and procedures for checking the parts. If there is a defect that could jeopardise safety, no power supply may be connected to the circuit until the defect has been sufficiently remedied. A temporary solution must be found if the error cannot be rectified immediately and it is still necessary to continue operation. The system's owner must be informed of this so that all parties involved are instructed accordingly.

The initial safety checks include:

- Discharging the condensers: This must be done safely to avoid the risk of sparking;
- Ensuring that no electrical components or lines are live when charging, restoring or flushing the system;
- Ensuring that a continuous earth connection exists.

### WARNING!

The system must be installed in rooms that meet the specified room size; see the technical data regarding this matter.

The system may not be installed in a place where flammable gas could escape.

### NOTE!

The manufacturer may provide other suitable examples or additional information about what the refrigerant smells like.



## 9.0 DISPOSAL

At the end of your item's long service life, please dispose of the valuable raw materials properly so that suitable recycling can take place. If you are not sure how best to proceed, local waste disposal companies or recycling centres will be happy to help.



### WARNING!

Releasing refrigerant into the atmosphere is strictly prohibited!



### **9.1 CORRECT DISPOSAL OF THIS PRODUCT**

Never dispose of electronic units as household waste! Take defective or discarded units to recycling centres.

Within the EU, this symbol indicates that this product must not be disposed of as household waste. Used units contain valuable recyclable materials that should be recycled so that there is no harm to the environment or human health as a result of uncontrolled waste disposal. Please, therefore, dispose of used units through suitable collection systems or return the unit for disposal at the place where you bought it. They will then send the unit for recycling.

# NOTICE D'UTILISATION

## Chère cliente, Cher client,

Nous vous remercions d'avoir choisi notre produit. Vous avez fait le bon choix en achetant l'un des articles de notre marque. Nos produits sont soumis à des contrôles réguliers et répondent naturellement aux exigences strictes de l'Union européenne afin d'offrir le haut niveau de qualité dont nous souhaitons vous faire profiter.



## **VEUILLEZ LIRE LA NOTICE D'UTILISATION ET LES REMARQUES IMPORTANTES QU'ELLE CONTIENT. CONSERVEZ-LA POUR TOUTE UTILISATION ULTÉRIEURE !**

Veillez lire la notice attentivement et dans son intégralité avant la première utilisation. Conservez-la afin de pouvoir vous y reporter par la suite. Si vous devez un jour transmettre le produit à une autre personne, veillez à lui donner également la notice.

### TABLE DES MATIÈRES

1.0 CONSIGNES DE SÉCURITÉ .....	37
1.1 PRÉCAUTIONS DE SÉCURITÉ LORS DE LA MAINTENANCE ET LA RÉPARATION .....	38
1.2 DANGERS RÉSIDUELS .....	38
2.0 PRÉCAUTIONS D'UTILISATION .....	38
2.1 UTILISATION CONFORME .....	39
3.0 MISE EN SERVICE .....	40
3.1 ILLUSTRATION DU PRODUIT .....	40
3.2 CARACTÉRISTIQUES .....	40
3.3 CONSIGNES DE DÉBALLAGE .....	41
3.4 CHOIX DE L'EMPLACEMENT .....	41
3.5 UTILISATION SÛRE DE L'APPAREIL .....	41
4.0 UTILISATION .....	42
4.1 VOYANT TRICOLORE .....	42
4.2 PANNEAU DE COMMANDE ET AFFICHAGE .....	42
4.3 RÉGLAGES .....	43
4.4 VIDANGE .....	44
5.0 CONSIGNES DE NETTOYAGE ET D'ENTRETIEN .....	46
6.0 DÉCLASSEMENT .....	47
6.1 STOCKAGE .....	47
6.2 DÉPANNAGE .....	47
7.0 CARACTÉRISTIQUES TECHNIQUES .....	48
8.0 MAINTENANCE PAR UN PERSONNEL SPÉCIALISÉ .....	49
8.1 CONTRÔLES DE L'ENVIRONNEMENT .....	49
8.2 PROCÉDURE DE TRAVAIL .....	49
8.3 ZONE DE TRAVAIL GÉNÉRALE .....	49
8.4 CONTRÔLE DE LA PRÉSENCE DE RÉFRIGÉRANT .....	49
8.5 DISPONIBILITÉ D'UN EXTINCTEUR .....	49
8.6 ABSENCE DE SOURCE D'INFLAMMATION .....	49
8.7 ZONE VENTILÉE .....	49
8.8 CONTRÔLE DE L'APPAREIL .....	50
8.9 CONTRÔLE ÉLECTRONIQUE .....	50
9.0 ÉLIMINATION .....	50
9.1 MISE AU REBUT CORRECT DE CE PRODUIT .....	51

### SYMBOLES



#### **ATTENTION ! CE PRODUIT PEUT PRÉSENTER DES RISQUES !**

Respectez les consignes de sécurité et la notice de montage afin d'éviter tout risque de blessures ou de détérioration du produit.



## RISQUE D'ASPHYXIE !

Conservez les petites pièces et les emballages hors de portée des enfants !



## MODIFICATION DU PRODUIT

N'apportez jamais de modifications au produit ! Toute modification entraîne l'annulation de la garantie et peut rendre l'utilisation du produit risquée, voire dangereuse, dans le pire des cas.



## AVERTISSEMENT EN CAS DE TENSION ÉLECTRIQUE !

Ce produit étant alimenté en tension, il présente des risques pour la vie et la santé des personnes. Les interventions sur des composants électriques doivent exclusivement être réalisées par une entreprise spécialisée autorisée.



## AVERTISSEMENT

Cet appareil contient un réfrigérant inflammable (R920). Si ce réfrigérant vient à s'écouler et entre en contact avec du feu ou des éléments chauffants, il existe un risque d'incendie.



## AVERTISSEMENT

Toute personne travaillant sur un système de réfrigération doit être en possession d'un certificat valide, délivré par un organisme de contrôle accrédité par le secteur qui valide ses compétences à manipuler en toute sécurité les réfrigérants, conformément à une spécification de contrôle reconnue par le secteur.



## AVERTISSEMENT

Les opérations de maintenance doivent être réalisées exclusivement conformément aux recommandations du fabricant de l'appareil. Les opérations de maintenance et de sécurité nécessitant la participation d'autres professionnels doivent être réalisées sous la surveillance de la personne compétente pour l'utilisation de réfrigérants inflammables.

### Consignes de sécurité sur l'appareil

Veillez ne pas ôter les symboles de sécurité sur l'appareil. Maintenez les symboles de sécurité, autocollants et étiquettes parfaitement lisibles.

**AVERTISSEMENT !** L'appareil doit être installé, utilisé et stocké dans une pièce d'une superficie en conséquence. À cet égard, voir Caractéristiques techniques.

WARNUNG-WARNING-AVERTISSEMENT-ADVERTENCIA

DE:Das Gerät muss in einem Raum mit einer Grundfläche von mehr als 4m<sup>2</sup> installiert, betrieben und gelagert werden.

EN:Appliance shall be installed, operated and stored in a room with a floor area larger than 4 m<sup>2</sup>.

FR:Cet appareil doit être installé, utilisé et stocké dans un local dont la surface au plancher est supérieure à 4 m<sup>2</sup>.

ES:El electrodoméstico debe instalarse, operarse y almacenarse en una habitación con un área de piso mayor a 4 m<sup>2</sup>.



### Reproduction textuelle :

#### AVERTISSEMENT

L'appareil doit être installé, utilisé et stocké dans une pièce d'une superficie supérieure à 4 m<sup>2</sup>.

## !!! Achtung !!!

1. Vor Erstinbetriebnahme mind. 4 Stunden aufrecht und still stehen lassen! Das schützt den Kompressor, verlängert die Lebensdauer erheblich und verhindert so einen Verlust der Kühlleistung.

2. Der Luftentfeuchter muss immer **BESONDERS VORSICHTIG** auf den Boden gestellt werden!  
Ansonsten kann die Kompressorbefestigung brechen.

Für Schäden, die durch unsachgemäßen Gebrauch entstehen, übernehmen wir **KEINE GEWÄHRLEISTUNG!**

Reproduction textuelle :

!!! Attention !!!

1. Avant la première mise en service, laissez l'appareil en position verticale et immobile pendant au moins 4 heures ! Cette mesure permet de protéger le compresseur, de prolonger la durée de vie et d'éviter ainsi une perte de capacité de refroidissement.

2. Le déshumidificateur doit toujours être posé sur le sol **AVEC LE PLUS GRAND SOIN !** Dans le cas contraire, la fixation du

compresseur peut se rompre.

Nous n'assumons aucune garantie en cas de dommages causés par une utilisation non conforme !

### 1.0 CONSIGNES DE SÉCURITÉ

#### Qualification du personnel pour l'utilisation

- Cet appareil peut être utilisé par des enfants à partir de 8 ans et par des personnes dotées de facultés corporelles, sensorielles ou mentales réduites ou disposant d'une expérience et de connaissances limitées, dans la mesure où ceux-ci sont sous surveillance ou reçoivent des instructions pour l'utilisation sûre de l'appareil, et où ils comprennent les risques encourus. Les enfants ne doivent pas jouer avec l'appareil. Le nettoyage de l'appareil ne doit pas être effectué par des enfants sans surveillance. La maintenance doit être réalisée exclusivement par du personnel spécialisé.
- Les personnes utilisant cet appareil doivent être conscientes des risques inhérents au travail avec des appareils électriques, notamment dans un environnement humide.
- Les personnes utilisant cet appareil doivent avoir lu et compris le manuel d'utilisation.

#### Qualification du personnel pour la maintenance et l'entretien

- Toute personne travaillant sur le circuit de refroidissement doit pouvoir présenter une attestation de compétence délivrée par un organisme accrédité par le secteur, validant ses compétences à manipuler en toute sécurité les réfrigérants au moyen d'une procédure connue du secteur.
- La maintenance doit être réalisée exclusivement conformément aux recommandations du fabricant de l'appareil. Les travaux de maintenance et de réparation nécessitant l'aide d'autres professionnels doivent être effectués sous la surveillance d'une personne compétente en matière de manipulation des réfrigérants inflammables.

#### Consignes de sécurité concernant les appareils

- L'appareil est conçu pour utiliser uniquement du R-290 (gaz propane) comme réfrigérant.
- Le circuit de réfrigérant est scellé. La maintenance doit uniquement être réalisée par un technicien qualifié.
- Ne relâchez pas le réfrigérant dans l'atmosphère.
- Le R-290 (propane) est inflammable et plus lourd que l'air. Il est d'abord collecté dans les zones basses, mais peut être mis en circulation par les ventilateurs.
- Si du gaz propane est présent ou même suspecté, ne laissez pas du personnel non formé tenter d'en trouver la cause.
- Le gaz propane utilisé dans l'appareil est inodore.

- L'absence d'odeur ne signifie pas qu'il n'y a pas eu de fuite de gaz.
- Si une fuite est détectée, évacuez immédiatement toutes les personnes de la pièce, aérez et contactez les pompiers locaux pour les informer qu'il y a eu une fuite de gaz propane.
- Ne laissez personne dans la pièce jusqu'à ce que le technicien de service qualifié soit arrivé et qu'il ait donné son approbation pour retourner dans la pièce en toute sécurité.
- Les flammes nues, les cigarettes ou autres sources potentielles d'inflammation ne doivent pas être utilisées à l'intérieur ou à proximité de l'appareil.
- Les composants sont conçus pour le propane, non excitants et ne produisent pas d'étincelles. Les composants ne doivent être remplacés que par des pièces de rechange identiques.

**LE NON-RESPECT DE CET AVERTISSEMENT PEUT ENTRAÎNER UNE EXPLOSION, LA MORT, DES BLESSURES ET DES DOMMAGES MATÉRIELS.**

## 1.1 PRÉCAUTIONS DE SÉCURITÉ LORS DE LA MAINTENANCE ET LA RÉPARATION

Cet appareil ne contient aucune pièce à l'intérieur qui peut être réparée ou entretenue par des novices. L'ensemble du circuit de refroidissement est un système fermé hermétiquement et doit être entretenu et réparé exclusivement par des entreprises spécialisées en technique de réfrigération et de climatisation.

## 1.2 DANGERS RÉSIDUELS



### **Danger ! Le propane, réfrigérant naturel (R290) !**

H220 – Gaz extrêmement inflammable.

H280 – Contient un gaz sous pression ; peut exploser sous l'effet de la chaleur.

P210 – Tenir à l'écart de la chaleur, des surfaces chaudes, des étincelles, des flammes nues et de toute autre source d'inflammation. Ne pas fumer.

P377 – Fuite de gaz enflammé : Ne pas éteindre si la fuite ne peut pas être arrêtée sans danger.

P410+P403 – Protéger du rayonnement solaire. Stocker dans un endroit bien ventilé.



### **Mise en garde contre la tension électrique**

Débranchez l'appareil de la prise de courant avant d'intervenir sur l'appareil !

Débranchez le câble d'alimentation de la prise de courant en tenant la fiche du cordon d'alimentation.



### **Mise en garde contre la tension électrique**

Les interventions sur des composants électriques doivent exclusivement être réalisées par une entreprise spécialisée autorisée.



### **Avertissement**

Cet appareil peut présenter des risques s'il est utilisé de façon inappropriée ou non conforme aux consignes par des personnes n'ayant pas appris à l'utiliser ! Veillez à ce que les personnes qui l'utilisent aient pris connaissance du manuel d'utilisation et aient appris à utiliser l'appareil !



### **Avertissement**

L'appareil n'est pas un jouet. Il doit être tenu hors de portée des enfants.



### **Risque d'asphyxie !**

Ne laissez pas l'emballage sans surveillance au risque d'en faire un jouet dangereux pour les enfants.

## 2.0 PRÉCAUTIONS D'UTILISATION

**AVERTISSEMENT !** Pour réduire le risque d'incendie, de choc électrique ou de blessure sur les personnes ou les biens, veuillez noter ce qui suit :

- Si le câble d'alimentation est endommagé, il doit être remplacé par le fabricant, son service client ou par des personnes compétentes, afin d'éviter tout risque.
- L'appareil doit être débranché de la source d'alimentation pendant la maintenance.
- Utilisez toujours l'appareil sur une prise de courant dont la tension, la fréquence et la puissance sont identiques à celles indiquées sur la plaque signalétique.
- Branchez toujours la fiche dans une prise de courant correctement sécurisée.
- Débranchez la fiche pour nettoyer l'appareil ou lorsque l'appareil n'est pas utilisé.
- Ne manipulez pas l'appareil avec les mains mouillées. Évitez les éclaboussures d'eau sur l'appareil.
- L'appareil ne doit pas être exposé à la pluie, à l'humidité ou à d'autres liquides.
- Ne laissez pas l'appareil fonctionner sans surveillance. Ne renversez pas ou ne tournez pas l'appareil.
- Ne débranchez pas la fiche lorsque l'appareil est en marche.
- Ne tirez pas sur le câble d'alimentation pour débrancher la fiche.
- N'utilisez pas de rallonge ou d'adaptateur.
- Ne posez pas d'objets sur l'appareil.
- Ne grimpez pas sur l'appareil et ne vous asseyez pas dessus.
- N'insérez pas vos doigts ou autres objets dans la sortie d'air.
- Ne touchez pas les ailettes en aluminium de l'appareil.
- Ne mettez pas l'appareil en service s'il présente des signes d'endommagement ou de dysfonctionnement.
- Ne nettoyez pas l'appareil avec des produits chimiques, quels qu'ils soient.
- Ne faites pas fonctionner l'appareil à proximité d'une source de chaleur.
- N'utilisez pas de produits pour accélérer le processus de dégivrage.
- L'appareil doit être stocké dans un endroit où il n'y a pas de source de chaleur permanente (par exemple, une flamme nue, un appareil de chauffage en service).
- L'appareil doit être stocké de manière à éviter tout dommage mécanique.
- Même après utilisation, ne le cassez pas et ne le brûlez pas.
- Veuillez noter que les agents réfrigérants sont inodores.
- Les conduites doivent être protégées contre les dommages et ne doivent pas être installées et stockées dans un espace non ventilé si cet espace est inférieur à 4 m<sup>2</sup>.
- Maintenez les ouvertures de ventilation nécessaires libres de toute obstruction et ne les couvrez pas.

**Si vous avez d'autres questions en suspens ou si vous avez besoin d'aide, veuillez vous adresser aux distributeurs spécialisés compétents.**



## **2.1 UTILISATION CONFORME**

Le déshumidificateur est utilisé pour extraire l'humidité de l'air. La réduction de l'humidité de l'air qui en résulte protège les bâtiments et ce qu'ils renferment des effets néfastes d'une humidité trop élevée.

Le réfrigérant utilisé est le R290, respectueux de l'environnement. Le R290 n'a aucune influence négative sur la couche d'ozone (ODP), il a un effet de serre négligeable (GWP) et est disponible dans le monde entier. En raison de ses propriétés énergétiques efficaces, le R290 est un réfrigérant très approprié pour cette application.

**L'appareil permet exclusivement la déshumidification de l'air ambiant dans les pièces intérieures, conformément aux spécifications techniques.**

En outre, l'appareil peut également être utilisé comme sèche-linge à air ambiant pour favoriser le séchage du linge mouillé.

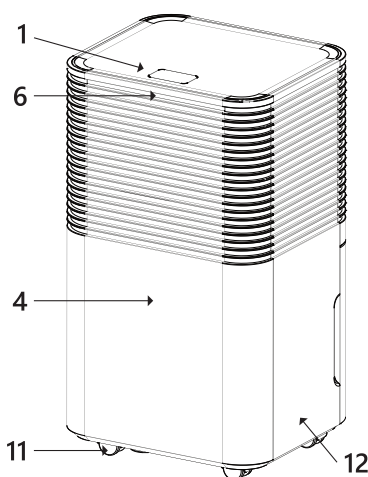
N'utilisez le produit que pour l'usage auquel il est destiné. Le fabricant décline toute responsabilité pour tout dégât causé en raison d'une utilisation non conforme. Toute modification apportée au produit peut avoir des conséquences négatives en matière de sécurité et engendrer des risques et entraîne l'annulation de la garantie.

**Réservé à un usage privé et non à un usage commercial.**

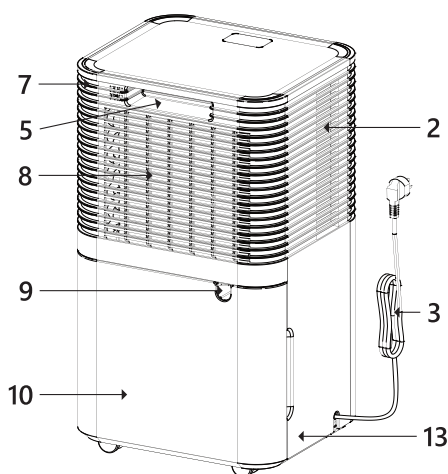
### 3.0 MISE EN SERVICE

#### 3.1 ILLUSTRATION DU PRODUIT

Remarque : Schéma d'illustration de l'appareil.



1	Panneau de commande
2	Sortie d'air
3	Câble d'alimentation
4	Partie avant
5	Poignée
6	Voyant tricolore
7	Partie arrière



8	Filtre à air
9	Raccord pour drainage continu
10	Réservoir d'eau
11	Roulette
12	Plateau droit
13	Plateau gauche

#### 3.2 CARACTÉRISTIQUES

- Élimination efficace de l'humidité
- Écran frontal pour afficher le taux d'humidité
- Mode automatique pour maintenir le niveau d'humidité
- Bouton Timer de 24 heures pour régler la durée de fonctionnement
- Élimine efficacement l'humidité et les poussières de l'air
- Ventilateur silencieux à deux vitesses
- Dégivrage automatique en cas de formation de givre



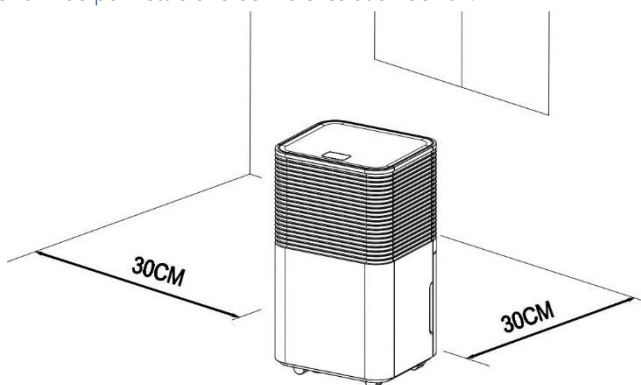
- Arrêt automatique lorsque le collecteur d'eau est plein
- Redémarrage automatique lorsque le collecteur d'eau est de nouveau prêt à fonctionner
- Contrôle électronique
- Fonction de séchage du linge
- Filtre à air en nylon
- Drainage en continu ou collecteur d'eau de 2,0 l

### 3.3 CONSIGNES DE DÉBALLAGE

Ouvrez le carton et retirez l'article. Une fois le produit déballé, vérifiez qu'il ne présente pas de dégâts et qu'il est complet. Aucune réclamation formulée tardivement ne sera acceptée.

### 3.4 CHOIX DE L'EMPLACEMENT

1. Placez l'appareil sur une surface solide et plane avec un espace libre d'au moins 30 cm autour de l'appareil afin de permettre une bonne circulation de l'air.



2. N'installez jamais l'appareil dans les endroits suivants :
  - les sources de chaleur telles que les radiateurs, les registres de chauffage, les poêles ou autres produits générant de la chaleur, ce qui augmente la consommation d'énergie
  - les points de dépose humides
  - en plein soleil
  - à proximité de vibrations mécaniques ou chocs
  - dans un endroit excessivement poussiéreux
  - dans un endroit faiblement ventilé, par exemple dans une armoire ou une bibliothèque



#### Avertissement

Installez l'appareil dans une pièce de plus de 4 m<sup>2</sup>.

N'installez pas l'appareil dans un endroit où des gaz inflammables peuvent être présents.

### 3.5 UTILISATION SÛRE DE L'APPAREIL

- Après avoir déballé l'appareil, vérifiez qu'il n'est pas endommagé.
- Utilisez l'appareil à une température ambiante comprise entre 5 °C et 38 °C.
- Ne l'utilisez pas à l'extérieur. Ce déshumidificateur est conçu pour être utilisé à l'intérieur uniquement.
- N'utilisez pas l'appareil à proximité de murs, de rideaux ou d'autres objets susceptibles de bloquer l'entrée et la sortie d'air.
- Maintenez l'entrée et la sortie d'air libres de toute obstruction.

- Ajustez la sortie d'air vers le haut avant la mise en service.
- Si l'appareil a été incliné à plus de 45°, laissez-le en position verticale pendant au moins 12 heures avant de le mettre en service.
- Gardez les portes et les fenêtres fermées afin d'économiser de l'énergie.
- Ne faites pas fonctionner ou ne stockez pas l'appareil à la lumière directe du soleil.
- Il est normal que la sortie d'air soit chaude au toucher après un fonctionnement continu par temps chaud.
- Videz le collecteur d'eau avant de déplacer l'appareil.
- Assurez-vous que le collecteur d'eau est correctement inséré, sinon l'appareil ne fonctionnera pas correctement.
- Le déshumidificateur démarre dans le mode qui a été sélectionné lors de la dernière utilisation de l'appareil.
- Le déshumidificateur commence la déshumidification lorsque le taux d'humidité de la pièce est supérieur de 3 % au taux d'humidité défini.
- Il y a une temporisation de protection de 3 minutes pour le compresseur. Attendez 3 minutes avant que le déshumidificateur ne reprenne la déshumidification.

## 4.0 UTILISATION

**AVERTISSEMENT :** Avant l'utilisation, ôter le film protecteur de l'écran.

### 4.1 VOYANT TRICOLEURE

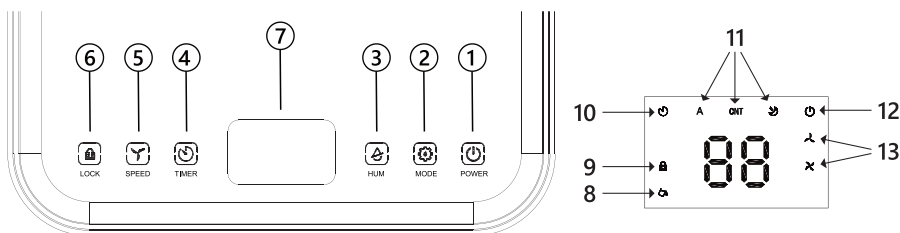
Humidité  $\leq$  45 %, le voyant s'allume en bleu.

45 % < humidité < 65 %, le voyant s'allume en vert.








Humidité  $\geq$  65 %, le voyant s'allume en rouge.

Si la LED indique un code d'erreur, le voyant s'allume également en rouge.

### 4.2 PANNEAU DE COMMANDE ET AFFICHAGE



1	POWER	Appuyez sur le bouton POWER pour mettre l'appareil sous tension ou hors tension.
2	MODE	Appuyez sur le bouton MODE pour basculer entre le mode automatique, le mode séchage et le mode veille.
3	HUM	Appuyez sur le bouton HUM pour régler le taux d'humidité et sélectionner la minuterie.
4	TIMER	Appuyez sur le bouton TIMER pour définir l'heure à laquelle l'appareil doit démarrer ou s'arrêter automatiquement.
5	SPEED	Appuyez sur le bouton SPEED pour sélectionner la vitesse du ventilateur entre haute et basse.

6	LOCK	Appuyez sur le bouton LOCK pendant 3 secondes pour activer ou désactiver la sécurité enfant.
7	Voyant numérique	Affiche le taux d'humidité, le réglage du Timer ou la température.
8		Voyant de collecteur d'eau plein rappelant de vider le collecteur d'eau.
9		Sécurité enfant
10		Voyant du Timer
11	<b>A</b> <b>CNT</b> 	Voyant de mode automatique, de mode séchage et de mode veille.
12		Voyant de fonctionnement
13	 	Voyant de vitesse basse/élevée du ventilateur.

## 4.3 RÉGLAGES

### 4.3.1 DÉMARRAGE ET ARRÊT

En état de veille : Appuyez sur le bouton MODE pour mettre l'appareil en marche. Le voyant de fonctionnement s'allume, la vitesse du ventilateur par défaut est élevée et le taux d'humidité par défaut est de 50 %.

En état de mise sous tension : Appuyez sur le bouton MODE pour mettre l'appareil hors tension. Le voyant de fonctionnement s'éteint, le compresseur s'arrête immédiatement et le ventilateur s'arrête dans les 30 secondes.

### 4.3.2 MODE D'UTILISATION

#### Bouton MODE

Appuyez sur le bouton MODE pour basculer entre les modes automatique, séchage et veille.

Mode automatique : Lorsque le taux d'humidité est  $\geq +3$  % du taux d'humidité défini, le ventilateur commence à fonctionner et le compresseur démarre après 3 secondes. Lorsque le taux d'humidité est  $\leq$  au taux d'humidité défini de  $-3$  %, le compresseur s'arrête et le ventilateur s'arrête dans les 30 secondes.

La vitesse du ventilateur et le taux d'humidité peuvent tous deux être réglés en mode automatique.

Mode séchage : Dans ce mode, l'appareil fonctionne en continu à une vitesse de ventilateur élevée. La vitesse du ventilateur est réglable, mais le taux d'humidité ne l'est pas.

Mode veille : En mode veille, le taux d'humidité cible est de 60 % et, après 10 secondes d'inactivité, tous les voyants et l'écran s'éteignent, à l'exception du voyant de mode veille, du voyant de fonctionnement et du voyant de sécurité enfants. Lorsque le taux d'humidité de la pièce est  $\leq 57$  % RH, le compresseur et le ventilateur s'arrêtent.

Lorsque le taux d'humidité de la pièce est  $\geq 63$  % RH, le ventilateur et le compresseur se mettent en marche. En mode veille, si le collecteur d'eau est plein, l'alarme de la machine ne se déclenche pas, mais le voyant de collecteur d'eau plein s'allume (couleur rouge) pour vous rappeler que ce dernier est plein et que vous devez le vider.

#### Bouton TIMER

Appuyez sur le bouton TIMER pour régler la fonction de minuterie de 00 à 24 heures. Le champ d'affichage « 88 » clignote et indique l'heure de la minuterie, appuyez sur le bouton HUM, la valeur

augmente d'une heure, la valeur apparaît sur le champ d'affichage « 88 ». Réglez l'heure sur « 00 » pour désactiver la fonction de minuterie.

### **Bouton SPEED**

Vitesse haute/basse du ventilateur : Appuyez une fois sur le bouton pour commuter, puis le voyant correspondant s'allume. En mode séchage continu et pendant la phase de dégivrage, la vitesse du ventilateur ne peut pas être modifiée.

### **Voyant de verrouillage**

Appuyez longuement sur le bouton LOCK pour activer ou désactiver la fonction de sécurité enfants.

### **Alarme de collecteur d'eau plein**

Voyant du collecteur d'eau : Lorsque le collecteur est plein, l'alarme se déclenche au bout de 5 secondes. Le voyant du collecteur d'eau s'allume en rouge et l'appareil émet un bip à 5 reprises.

Arrêter l'alarme : Appuyez sur n'importe quel bouton pour arrêter l'alarme. Le compresseur et le ventilateur s'arrêtent et toutes les fonctions sont maintenues jusqu'à ce que le collecteur soit vidé et remis en place.

## **4.4 VIDANGE**

### **Vidange manuelle :**

Videz le collecteur d'eau à la main.

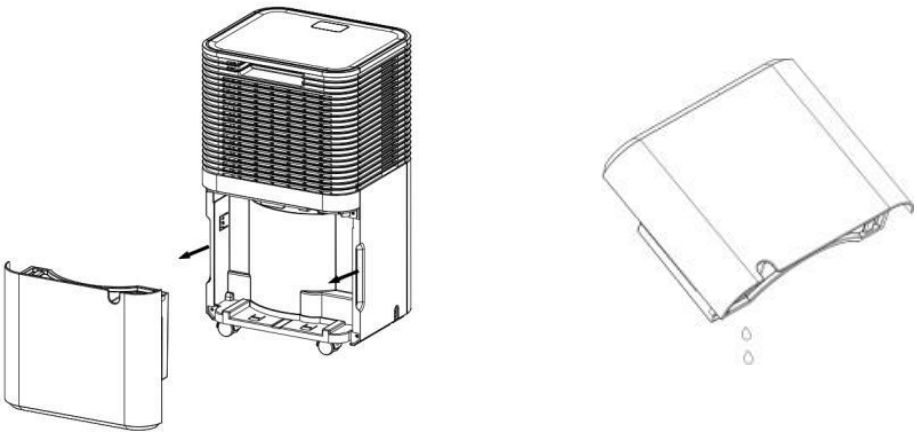
### **Vidange continue :**

Évacuez l'eau de condensation en installant un tuyau de vidange.

### **4.4.1 VIDANGE MANUELLE**

Le collecteur d'eau intégré à l'appareil se remplit et arrête l'appareil lorsqu'il est plein. L'appareil continuera à fonctionner une fois que vous aurez vidé le collecteur d'eau et que vous l'aurez réinstallé correctement.

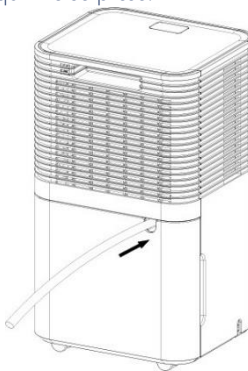
- Lorsque le collecteur est plein, l'appareil émet un bip sonore et le voyant « Eau pleine » s'allume.
- Appuyez sur le bouton POWER pour mettre l'appareil hors tension.
- Tirez sur le collecteur d'eau et retirez-le du boîtier du déshumidificateur.
- Videz le collecteur.
- Nettoyez l'intérieur et l'extérieur du collecteur si nécessaire.
- Remettez le collecteur vide dans l'appareil.
- Appuyez sur le bouton POWER pour reprendre le fonctionnement.
- Si le voyant « eau pleine » ne s'éteint pas, vérifiez que le collecteur est correctement inséré.



#### 4.4.2 VIDANGE CONTINUE

En cas de fonctionnement continu ou de déshumidification sans surveillance, veuillez raccorder le tuyau de vidange fourni à l'appareil. L'eau de condensation peut s'écouler automatiquement.

- Placez l'appareil sur une surface horizontale et dans une position stable.
- Éteignez l'appareil avant de le faire fonctionner.
- Raccordez le tuyau d'évacuation de manière sûre et correcte, en vous assurant qu'il n'est pas tordu et qu'il est libre de toute obstruction.
- Placez la sortie du tuyau au-dessus d'un drain ou d'un seau de manière à ce que l'eau puisse s'écouler librement. Le tuyau ne doit pas être immergé dans l'eau, sinon l'eau ne peut pas s'écouler librement.
- Pour éviter de renverser de l'eau, inclinez le tuyau de vidange vers le bas, vers le sol. L'inclinaison doit être supérieure à 20 degrés.
- Redressez le tuyau pour éviter qu'il ne se plisse.





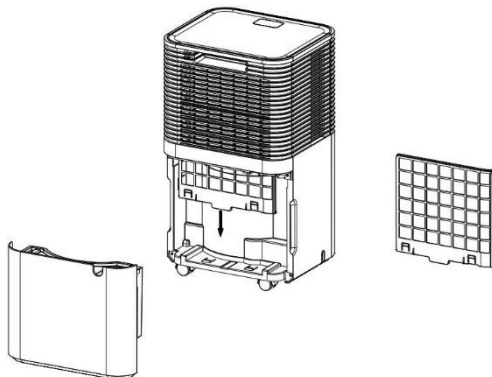
## 5.0 CONSIGNES DE NETTOYAGE ET D'ENTRETIEN

### Nettoyage du filtre à air (toutes les deux semaines)

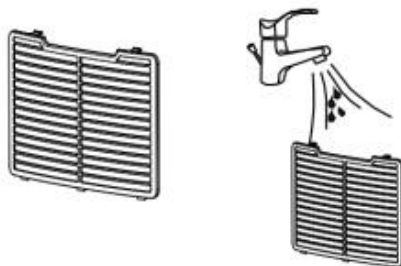
La poussière s'accumule sur le filtre et bloque le flux d'air. Le flux d'air limité réduit l'efficacité du système et s'il est bloqué, l'appareil peut être endommagé.

Le filtre à air doit être nettoyé régulièrement, il est amovible pour faciliter le nettoyage. Ne pas utiliser l'appareil sans filtre à air, au risque d'encrasser l'évaporateur.

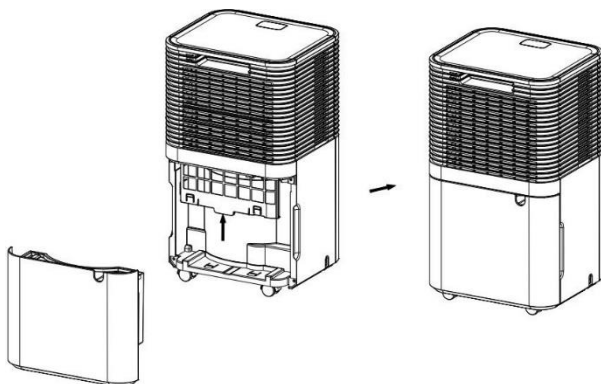
1. Retirez le réservoir d'eau, puis tirez le filtre vers le bas pour le sortir du boîtier arrière.



2. Utilisez un aspirateur pour aspirer délicatement la poussière présente sur la surface. Si le filtre est très sale, lavez-le avec de l'eau et un détergent doux, puis séchez-le soigneusement.



3. Remettez le filtre et le réservoir d'eau en place.



## 6.0 DÉCLASSEMENT

### 6.1 STOCKAGE

Stockage à long terme : Si l'appareil n'est pas utilisé pendant une longue période, il est recommandé de le nettoyer et de le sécher complètement. Stocker l'appareil en suivant les étapes suivantes :

1. Appuyez sur le bouton d'alimentation pour mettre l'appareil hors tension et débranchez le cordon d'alimentation.
2. Vidangez l'eau résiduelle de l'appareil.
3. Nettoyez le filtre et laissez-le sécher complètement à l'abri de la lumière.
4. Placez le câble de raccordement dans le collecteur d'eau.
5. Remettez le filtre en place.
6. L'appareil doit être posé à la verticale lors du stockage.
7. Stockez l'appareil dans un endroit ventilé et sec.

#### ATTENTION :

L'évaporateur à l'intérieur de l'installation doit être séché avant d'être stocké pour éviter d'endommager les composants. Débranchez l'appareil et posez-le dans un endroit sec et ouvert pendant plusieurs jours afin qu'il sèche. Pour faire sécher l'installation, il est également possible d'allumer la machine, de la régler en mode ventilation faible et de la maintenir ainsi, jusqu'à ce que le tuyau d'évacuation soit sec, afin de stocker l'intérieur de l'appareil dans un endroit sec et d'éviter la formation de moisissures.

### 6.2 DÉPANNAGE

#### Température fonctionnelle

5 °C ≤ Température ambiante ≤ 38 °C

Si la température ambiante est inférieure ou supérieure à la température de fonctionnement, le déshumidificateur s'arrête.

Si la température ambiante est comprise entre 5 °C et 16 °C inclus, le compresseur se dégivre automatiquement par intervalles ; pendant le dégivrage, le compresseur s'arrête et le ventilateur continue de fonctionner.

#### Avant de faire appel au service client

Avant de faire appel au service client, veuillez lire la liste de dépannage qui contient les incidents fréquents qui ne sont pas dus à un défaut de fabrication ou de matériel.

Problème	Causes possibles	Solution
L'appareil ne fonctionne pas	Vérifiez si le raccordement électrique est correct	Introduisez le câble d'alimentation correctement dans la prise murale.
	Le voyant de niveau d'eau s'allume-t-il ?	Vidangez le bac de rétention.
	Contrôlez la température ambiante	La température de fonctionnement s'élève à 5-3 °C.
L'appareil fonctionne à une puissance limitée	Vérifiez l'absence d'encrassement du filtre à air	Nettoyez le filtre à air, le cas échéant
	Vérifiez si le canal de ventilation n'est pas obstrué	Supprimez l'entrave

		Vérifiez si la porte de la pièce ou la fenêtre n'est pas ouverte	Maintenez portes et fenêtres fermées
		Vérifiez si le mode d'utilisation souhaité est sélectionné et si le taux d'humidité est correctement réglé.	Réglez le mode et la température à la valeur de consigne adaptée, conformément au manuel.
Fuite d'eau		Le déplacement de l'installation peut entraîner un débordement.	Vidangez le réservoir d'eau avant le transport
		Vérifiez si le tuyau d'évacuation n'est pas plié ou courbé.	Alignez le tuyau.
Nuisances sonores excessives		Vérifiez si l'installation est montée correctement	Posez l'appareil sur une surface horizontale et fixe
		Vérifiez l'absence de pièces desserrées ou vibrantes	Sécurisez et fixez les pièces
		Les bruits ressemblent à un écoulement d'eau	Les bruits proviennent de l'écoulement du réfrigérant. C'est normal.
Codes défaut	E1	Problème avec le capteur d'humidité.	Modifiez un capteur
	LO	L'humidité ambiante est inférieure à 20 %.	Le déshumidificateur s'arrête pour se protéger
	CL	Protection contre les basses températures, température ambiante < 5 °C.	
	CH	Protection contre les hautes températures, la température ambiante > 38 °C.	

## 7.0 CARACTÉRISTIQUES TECHNIQUES

Modèle	LE1200
Capacité de déshumidification	6,5 L/D (27 °C, RH 60 %) 12 L/D (30 °C, RH 80 %)
Tension nominale	AC 220 – 240 V
Fréquence nominale	50 Hz
Puissance absorbée	172 W (27 °C, RH 60 %)
Puissance absorbée max.	200 W (30 °C, RH 80 %)
Capacité du collecteur d'eau	2,0 L
Niveau de pression acoustique max.	≤ 38 dB (A)
Réfrigérant	R290
Capacité de remplissage du réfrigérant max.	50 g
Poids	10 kg
Pression d'aspiration/d'éjection maximale	0.7 MPa/3.2 MPa
Pression max. côté haute/basse pression	3.2 MPa
Pression max. de l'échangeur thermique	3.2 MPa
Année de fabrication	2023
Taille de pièce min.	> 4 m <sup>2</sup>



Température ambiante admissible	5 - 35 °C
---------------------------------	-----------

## **8.0 MAINTENANCE PAR UN PERSONNEL SPÉCIALISÉ**

Veillez tenir compte de ces avertissements lorsque vous effectuez les opérations suivantes lors de la maintenance d'un déshumidificateur :

### **8.1 CONTRÔLES DE L'ENVIRONNEMENT**

Avant de commencer toute opération sur des systèmes contenant des réfrigérants inflammables, des tests de sécurité doivent être réalisés afin de s'assurer que le risque d'incendie est réduit au minimum. En cas de réparations sur l'installation réfrigérante, les mesures de précautions suivantes doivent être respectées avant l'exécution de travaux sur l'installation.

### **8.2 PROCÉDURE DE TRAVAIL**

L'opération est réalisée de manière contrôlée afin de limiter le risque de présence de gaz inflammables ou d'autres vapeurs au minimum pendant l'exécution de l'opération.

### **8.3 ZONE DE TRAVAIL GÉNÉRALE**

L'ensemble du personnel de maintenance et les autres personnes opérant dans la zone locale doivent être formés à l'exécution des opérations présentées. Il est recommandé d'éviter de travailler dans des espaces étroits. La zone de travail doit être délimitée. Il convient de veiller à ce que les conditions de travail dans cette zone soient garanties pour contrôler les matériaux inflammables.

### **8.4 CONTRÔLE DE LA PRÉSENCE DE RÉFRIGÉRANT**

Avant et pendant le travail, la zone doit être contrôlée à l'aide d'un détecteur de réfrigérant approprié, afin de s'assurer que le technicien est conscient de la nature potentiellement inflammable de la zone. Assurez-vous que l'équipement de détection des fuites employé convient à l'utilisation de réfrigérants inflammables, c'est-à-dire qu'il ne produit pas d'étincelles, qu'il est correctement étanchéifié ou qu'il peut fonctionner en toute sécurité.

### **8.5 DISPONIBILITÉ D'UN EXTINCTEUR**

Dans le cas où des travaux à chaud doivent être effectués sur le système de réfrigération ou les pièces associées, des extincteurs appropriés doivent être à portée. Prévoir un extincteur à poudre sèche ou CO<sub>2</sub> à portée à côté de la zone de chargement.

### **8.6 ABSENCE DE SOURCE D'INFLAMMATION**

Toute personne effectuant des travaux associés à une installation réfrigérante exposant des conduites contenant ou ayant contenu un réfrigérant inflammable, ne doit pas utiliser de sources d'inflammation susceptibles de provoquer un risque d'incendie ou d'explosion. Toutes les sources d'inflammation éventuelles, y compris la fumée de cigarettes, doivent être maintenues à une distance suffisante du lieu d'installation, de réparation, de retrait et d'élimination, avec la possibilité de libérer un réfrigérant potentiellement inflammable dans l'espace environnant. Avant l'exécution des travaux, la zone autour de l'appareil doit être conçue pour s'assurer de l'absence de risque d'incendie ou d'inflammation. Les panneaux d'interdiction de fumer doivent être mis en place.

### **8.7 ZONE VENTILÉE**

Assurez-vous que la zone concernée se trouve à l'air libre ou est suffisamment ventilée avant d'accéder au système ou d'effectuer un travail à chaud. Pendant les travaux, il convient de garantir

une ventilation suffisante. La ventilation doit répartir correctement le réfrigérant libéré et de préférence l'évacuer à l'extérieur.

## 8.8 CONTRÔLE DE L'APPAREIL

Si des pièces électriques doivent être remplacées, celles-ci doivent être conformes à l'usage prévu et aux spécifications correctes. Les directives de maintenance et d'entretien du fabricant doivent toujours être respectées. En cas de doute, adressez-vous au service technique du fabricant.

Les contrôles suivants doivent être réalisés pour les installations avec des réfrigérants inflammables :

- La capacité correspond à la taille de la pièce dans laquelle sont installées les composants contenant le réfrigérant sont installés ;
- Les machines et ouvertures de ventilation fonctionnent parfaitement et ne sont pas obstruées ;
- Si un circuit de refroidissement indirect est utilisé, il convient de vérifier que le circuit secondaire contient un réfrigérant ;
- Les repères sur l'appareil doivent rester visibles et lisibles. Les repères et symboles illisibles doivent être réparés ;
- Les conduites et composants du réfrigérant doivent être montés de manière à limiter au maximum le risque d'exposition à des substances susceptibles de corroder les composants contenant du réfrigérant, à moins que ces composants soient fabriqués à partir de matériaux résistants à la corrosion ou suffisamment protégés contre la corrosion.

## 8.9 CONTRÔLE ÉLECTRONIQUE

Les opérations de réparation et de maintenance des pièces électriques requièrent des tests de sécurité initiaux et des procédures de contrôle des pièces. En cas de défaillance mettant en danger la sécurité, aucune alimentation électrique ne peut être raccordée au circuit tant que le problème n'a pas été suffisamment résolu. Si le défaut ne peut être réparé, et s'il est néanmoins nécessaire de poursuivre les opérations, une solution provisoire doit être trouvée. Le propriétaire de l'installation doit en être informé afin que toutes les personnes concernées soient prévenues.

Les tests de sécurité initiaux incluent :

- La décharge des condensateurs : cette opération doit être effectuée de manière sûre afin d'éviter le risque d'étincelles ;
- L'assurance qu'aucun composant électrique et aucune conduite n'est sous tension lors de la charge, de la restauration ou du rinçage du système ;
- La certitude qu'une prise de terre continue est disponible.

### AVERTISSEMENT !

L'appareil doit être installé dans des pièces correspondant à la taille de pièce indiquée. À cet égard, voir Caractéristiques techniques.

L'installation ne doit pas être montée à un endroit où des gaz inflammables peuvent s'échapper.

### REMARQUE !

Le fabricant peut fournir d'autres exemples appropriés ou des informations supplémentaires concernant l'odeur du réfrigérant.



## 9.0 ÉLIMINATION

À l'issue de longues années de loyaux services, lorsque votre produit sera hors d'usage, veuillez en éliminer les matières premières recyclables de manière à ce qu'elles soient recyclées conformément à la réglementation applicable. Si vous avez un doute sur la meilleure façon de

procéder, renseignez-vous auprès des entreprises qui gèrent les déchets dans votre localité ou des déchetteries de la région.



### **AVERTISSEMENT !**

Le dégagement de réfrigérants dans l'atmosphère est formellement interdit !



### **9.1 MISE AU REBUT CORRECT DE CE PRODUIT**

Ne jetez pas les appareils électroniques avec les ordures ménagères ! Apportez vos appareils défectueux ou triés en déchetterie.

Au sein de l'UE, ce symbole indique que le produit ne doit pas être jeté avec les ordures ménagères. Les appareils usagés contiennent de précieux matériaux recyclables qu'il convient d'envoyer au recyclage afin de ne pas porter préjudice à l'environnement ou à la santé humaine en les jetant parmi les déchets sans qu'ils soient contrôlés. Veuillez déposer vos appareils usagés dans des centres de collecte adaptés ou les rapporter à l'endroit où vous les avez achetés. Ainsi, les matériaux qui composent l'appareil seront valorisés.

# ISTRUZIONI

## Gentile cliente,

grazie per aver scelto il nostro articolo, con l'acquisto di un nostro prodotto ha compiuto un'ottima scelta. Al fine di soddisfare gli elevati standard qualitativi richiesti, i nostri articoli sono sottoposti a controlli periodici e sono naturalmente sempre in linea con i rigorosi requisiti previsti dall'Unione Europea.



## **LEGGERE LE ISTRUZIONI PER L'USO. AVVERTENZE IMPORTANTI. CONSERVARE PER UN USO FUTURO.**

Prima del primo utilizzo, leggere attentamente e integralmente le istruzioni. Conservare le presenti istruzioni per consultazioni future. In caso di cessione del prodotto a terzi, assicurarsi di consegnare anche le presenti istruzioni.

## INDICE

1.0 ISTRUZIONI DI SICUREZZA.....	54
1.1 MISURE DI SICUREZZA DURANTE LA MANUTENZIONE E LA RIPARAZIONE.....	55
1.2 RISCHI RESIDUI.....	55
2.0 PRECAUZIONI PER IL FUNZIONAMENTO.....	55
2.1 UTILIZZO CONFORME ALLA DESTINAZIONE D'USO.....	56
3.0 ATTIVAZIONE.....	57
3.1 ILLUSTRAZIONE DEL PRODOTTO.....	57
3.2 CARATTERISTICHE.....	57
3.3 ISTRUZIONI PER IL DISIMBALLAGGIO.....	58
3.4 SCELTA DELLA POSIZIONE.....	58
3.5 FUNZIONAMENTO SICURO DELL'APPARECCHIO.....	58
4.0 UTILIZZO.....	59
4.1 INDICATORE A TRE COLORI.....	59
4.2 PANNELLO DI CONTROLLO E INDICATORI.....	59
4.3 IMPOSTAZIONI.....	60
4.4 SVUOTAMENTO.....	61
5.0 ISTRUZIONI PER LA PULIZIA E LA CURA.....	62
6.0 DISATTIVAZIONE.....	63
6.1 CONSERVAZIONE.....	63
6.2 RISOLUZIONE DEI PROBLEMI.....	64
7.0 DATI TECNICI.....	65
8.0 MANUTENZIONE DA PARTE DI PERSONALE SPECIALIZZATO.....	65
8.1 VERIFICHE SULL'AMBIENTE.....	65
8.2 FLUSSO DI LAVORO.....	65
8.3 AREA DI LAVORO GENERALE.....	65
8.4 VERIFICA DELLA PRESENZA DI REFRIGERANTE.....	66
8.5 DISPONIBILITÀ DI UN ESTINTORE.....	66
8.6 NESSUNA FONTE DI ACCENSIONE.....	66
8.7 AMBIENTE VENTILATO.....	66
8.8 VERIFICA DELL'APPARECCHIO.....	66
8.9 VERIFICA ELETTRONICA.....	67
9.0 SMALTIMENTO.....	67
9.1 CORRETTO SMALTIMENTO DEL PRODOTTO.....	67

## SIMBOLI



### **ATTENZIONE! POTENZIALE PERICOLO!**

Osservare le avvertenze di sicurezza e le istruzioni di montaggio per evitare il rischio di lesioni o danni al prodotto.



## PERICOLO DI SOFFOCAMENTO!

Tenere le parti più piccole e il materiale d'imballaggio lontano dalla portata dei bambini!



## MODIFICHE AL PRODOTTO

Non apportare in nessun caso modifiche al prodotto! Eventuali modifiche possono invalidare la garanzia e rendere il prodotto non sicuro o addirittura pericoloso.



## TENSIONE ELETTRICA PERICOLOSA!

Questo simbolo indica pericolo per la vita e la salute delle persone dovuto alla presenza di tensione elettrica. Gli interventi sui componenti elettrici possono essere eseguiti solo da un'azienda specializzata autorizzata!



## AVVERTENZA

Questo apparecchio contiene un refrigerante infiammabile (R290). Se questo refrigerante fuoriesce e viene a contatto con il fuoco o con elementi riscaldanti, vi è il rischio di incendio.



## AVVERTENZA

Chiunque lavori su un sistema di refrigerazione deve essere in possesso di un certificato valido, rilasciato da un'organizzazione di controllo accreditata dal settore, che ne autorizzi la competenza a maneggiare i refrigeranti in modo sicuro, in conformità a una specifica di controllo riconosciuta dal settore.



## AVVERTENZA

Gli interventi di manutenzione devono essere eseguiti esclusivamente in conformità alle raccomandazioni del produttore dell'apparecchio. Gli interventi di manutenzione e riparazione, che richiedono l'assistenza di altro personale specializzato, devono essere eseguiti sotto la supervisione del responsabile dell'uso dei refrigeranti infiammabili.

### Istruzioni di sicurezza riportate sull'apparecchio

Non rimuovere la segnaletica di sicurezza riportata sull'apparecchio. Assicurarsi che segnaletica di sicurezza, adesivi ed etichette restino sempre leggibili.

**AVVERTENZA!** L'apparecchio deve essere installato, utilizzato e conservato in un ambiente con una superficie adeguata. Vedere a tal proposito i dati tecnici.

WARNUNG-WARNING-AVERTISSEMENT-ADVERTENCIA

DE:Das Gerät muss in einem Raum mit einer Grundfläche von mehr als 4m<sup>2</sup> installiert, betrieben und gelagert werden.

EN:Appliance shall be installed, operated and stored in a room with a floor area larger than 4 m<sup>2</sup>.

FR:Cet appareil doit être installé, utilisé et stocké dans un local dont la surface au plancher est supérieure à 4 m<sup>2</sup>.

ES:El electrodoméstico debe instalarse, operarse y almacenarse en una habitación con un área de piso mayor a 4 m<sup>2</sup>.



### Riproduzione testuale:

#### AVVERTENZA

L'apparecchio deve essere installato, utilizzato e conservato in un ambiente con una superficie superiore a 4 m<sup>2</sup>.

## !!! Achtung !!!

1. Vor Erstinbetriebnahme mind. 4 Stunden aufrecht und still stehen lassen! Das schützt den Kompressor, verlängert die Lebensdauer erheblich und verhindert so einen Verlust der Kühlleistung.

2. Der Luftentfeuchter muss immer **BESONDERS VORSICHTIG** auf den Boden gestellt werden! Ansonsten kann die Kompressorbefestigung brechen.

Für Schäden, die durch unsachgemäßen Gebrauch entstehen, übernehmen wir **KEINE GEWÄHRLEISTUNG!**

Riproduzione testuale:

!!! Attenzione !!!

1. Prima della messa in funzione iniziale, lasciare l'apparecchio in posizione verticale e fermo per almeno 4 ore! In questo modo si protegge il compressore, si prolunga notevolmente la sua vita utile e si evita la perdita di capacità di raffreddamento.

2. Il deumidificatore deve essere sempre posizionato sul pavimento con **ESTREMA ATTENZIONE!** In caso contrario, il

sistema di ritenuta del compressore potrebbe rompersi.

Non accettiamo ALCUNA GARANZIA per danni causati da un uso improprio!

### 1.0 ISTRUZIONI DI SICUREZZA

#### Qualificazione del personale per l'utilizzo

- Questo apparecchio può essere utilizzato dai bambini a partire da 8 anni d'età e da persone con ridotte capacità fisiche, sensoriali e mentali o prive di esperienza e competenza, a condizione che siano sotto sorveglianza o che siano stati istruiti sull'utilizzo sicuro dell'apparecchio e abbiano compreso i pericoli che ne derivano. Non permettere ai bambini di giocare con l'apparecchio. La pulizia dell'apparecchio non deve essere eseguita da bambini senza la supervisione di un adulto. La manutenzione deve essere eseguita solo da personale specializzato qualificato.
- Le persone, che utilizzano questo apparecchio, devono essere consapevoli dei pericoli che sorgono quando si lavora con dispositivi elettrici, specialmente in un ambiente umido.
- Chiunque utilizza questo apparecchio, ha letto e compreso le istruzioni per l'uso.

#### Qualificazione del personale per la manutenzione e la riparazione

- Qualsiasi persona che lavori sul circuito del refrigerante deve essere in possesso di un certificato di idoneità rilasciato da un organismo accreditato del settore che dimostri la sua competenza nella manipolazione sicura dei refrigeranti utilizzando una procedura nota nel settore.
- Gli interventi di manutenzione devono essere eseguiti esclusivamente in conformità alle raccomandazioni del produttore dell'apparecchio. Gli interventi di manutenzione e riparazione, che richiedono l'assistenza di altro personale specializzato, devono essere eseguiti sotto la supervisione di una persona responsabile della manipolazione di refrigeranti infiammabili.

#### Istruzioni di sicurezza dell'apparecchio

- L'apparecchio è destinato esclusivamente all'uso di R-290 (gas propano) come refrigerante.
- Il circuito del refrigerante è sigillato. La manutenzione deve essere eseguita solo da un tecnico qualificato!
- Non disperdere il refrigerante nell'atmosfera.
- L'R-290 (propano) è infiammabile e più pesante dell'aria. Si raccoglie prima nelle zone basse, ma può essere fatto circolare dalle ventole.
- In caso di presenza o sospetta presenza di gas propano, non permettere al personale non qualificato di cercare la causa.
- Il gas propano utilizzato nell'apparecchio è inodore.
- L'assenza di odore non significa che non vi siano perdite di gas.

- Se viene rilevata una perdita, evacuare immediatamente tutte le persone dal locale, ventilare e avvisare i vigili del fuoco locali per informarli che si è verificata una fuga di gas propano.
- Non lasciare nessuno nel locale fino all'arrivo del tecnico di assistenza qualificato fin quando non abbia consigliato di tornare nel locale in tutta sicurezza.
- All'interno o in prossimità dell'apparecchio non devono essere utilizzate fiamme libere, sigarette o altre possibili fonti di accensione.
- I componenti sono progettati per il propano, non sono infiammabili e non producono scintille. Le singole parti devono essere sostituite solo con pezzi di ricambio dello stesso tipo.

**LA MANCATA OSSERVANZA DI QUESTA AVVERTENZA PUÒ PROVOCARE ESPLOSIONI, MORTE, LESIONI E DANNI MATERIALI.**

## 1.1 MISURE DI SICUREZZA DURANTE LA MANUTENZIONE E LA RIPARAZIONE

Questo apparecchio non contiene all'interno componenti che possano essere riparati o sottoposti a manutenzione da personale non specializzato. L'intero circuito del refrigerante è un sistema sigillato ermeticamente e può essere sottoposto a manutenzione e riparazione solo da aziende specializzate in refrigerazione e condizionamento dell'aria.

## 1.2 RISCHI RESIDUI



### Pericolo refrigerante naturale propano (R290)!

H220 – Gas altamente infiammabile.

H280 – Contiene gas sotto pressione; può esplodere se riscaldato.

P210 – Tenere lontano da fonti di calore, superfici calde, scintille, fiamme libere o altre fonti di accensione. Vietato fumare.

P377 – In caso d'incendio dovuto a perdita di gas: non estinguere a meno che non sia possibile bloccare la perdita senza pericolo.

P410 + P403 – Proteggere dai raggi solari. Conservare in un luogo ben ventilato.



### Tensione elettrica pericolosa

Prima di qualsiasi intervento, scollegare la spina dalla presa di alimentazione!

Scollegare il cavo di alimentazione dalla presa elettrica impugnando la spina di alimentazione.



### Tensione elettrica pericolosa

Gli interventi sui componenti elettrici possono essere eseguiti solo da un'azienda specializzata autorizzata!



### Avvertenza

Questo apparecchio può risultare pericoloso se utilizzato in modo improprio o non conforme alle finalità previste da personale non addestrato! Assicurarsi che il personale sia qualificato!



### Avvertenza

L'apparecchio non è un giocattolo. Tenere fuori dalla portata dei bambini.



### Pericolo di soffocamento!

Non lasciare il materiale di imballaggio incustodito. Potrebbe diventare un giocattolo pericoloso per i bambini.

## 2.0 PRECAUZIONI PER IL FUNZIONAMENTO

**AVVERTENZA!** Per ridurre il rischio di incendio, scosse elettriche o lesioni a persone o cose, osservare quanto segue:

- Se il cavo di alimentazione è danneggiato, deve essere sostituito dal produttore, dal servizio clienti o da persone analogamente qualificate per evitare un pericolo.

- Durante la manutenzione, l'apparecchio deve essere scollegato dalla fonte di alimentazione.
  - Collegare sempre l'apparecchio a una presa con tensione, frequenza e potenza identiche a quelle indicate sulla targhetta del prodotto.
  - Inserire sempre la spina di rete in una presa di corrente adeguatamente protetta.
  - Togliere la spina quando si pulisce l'apparecchio o quando non viene utilizzato.
  - Non utilizzare l'apparecchio con le mani bagnate. Impedire che l'acqua si rovesci sull'apparecchio.
  - L'apparecchio non deve entrare in contatto con pioggia, umidità o altri liquidi.
  - Non lasciarlo incustodito durante l'esecuzione. Non inclinare o capovolgere l'apparecchio.
  - Non staccare la spina quando è in uso.
  - Non tirare il cavo di alimentazione per staccarlo.
  - Non utilizzare una prolunga o un adattatore.
  - Non posizionare oggetti sull'apparecchio.
  - Non salire o sedersi sull'apparecchio.
  - Non inserire le dita o altri oggetti nell'uscita dell'aria.
  - Non toccare le alette in alluminio dell'apparecchio.
  - Non mettere in funzione l'apparecchio se è stato danneggiato o presenta segni di malfunzionamento.
  - Non pulirlo con prodotti chimici.
  - Non utilizzare l'apparecchio in prossimità di fonti di calore.
  - Non utilizzare alcun mezzo per accelerare il processo di sbrinamento.
  - L'apparecchio deve essere conservato in un locale in cui non vi siano fonti di calore permanenti (ad es. fiamme libere, stufe in funzione).
  - L'apparecchio deve essere conservato in modo da evitare danni meccanici.
  - Non romperlo o bruciarlo anche dopo l'uso.
  - Si noti che i refrigeranti non devono avere odore.
  - Le tubazioni devono essere protette da eventuali danni e non devono essere installate e conservate in un locale non ventilato se quest'ultimo ha una superficie inferiore a 4 m<sup>2</sup>.
  - Mantenere le aperture di ventilazione obbligatorie libere da ostruzioni e non coprirle.
- In caso di domande o supporto, contattare i rivenditori specializzati responsabili.**



## **2.1 UTILIZZO CONFORME ALLA DESTINAZIONE D'USO**

Il deumidificatore serve a rimuovere l'umidità dall'aria. La conseguente riduzione dell'umidità protegge gli edifici e ciò che in essi è contenuto dagli effetti negativi dell'umidità eccessiva.

Il refrigerante utilizzato è l'ecologico R290. L'R290 non ha effetti nocivi sullo strato di ozono (ODP), ha un effetto serra irrilevante (GWP) ed è disponibile in tutto il mondo. Grazie alle sue efficienti proprietà energetiche, l'R290 è molto adatto come refrigerante per questa applicazione.

**L'apparecchio è destinato esclusivamente alla deumidificazione dell'aria negli ambienti interni, in conformità alle specifiche tecniche.**

**Inoltre, l'apparecchio può essere utilizzato anche come asciugatore ad aria per supportare l'asciugatura della biancheria bagnata.**

Utilizzare il prodotto solo per lo scopo previsto. Il produttore declina qualsiasi responsabilità per danni derivanti da un uso improprio del prodotto. Qualsiasi modifica al prodotto può influire negativamente sulla sicurezza, causare pericoli e invalidare la garanzia.

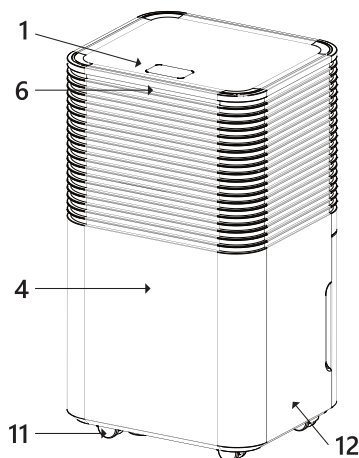


Solo per uso domestico e non adatto a un utilizzo commerciale.

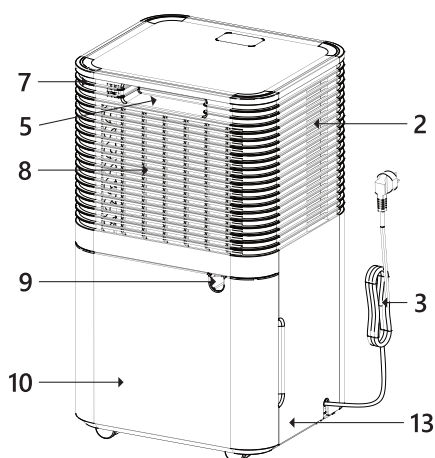
### 3.0 ATTIVAZIONE

#### 3.1 ILLUSTRAZIONE DEL PRODOTTO

Nota: rappresentazione schematica dell'apparecchio.



1	Pannello di controllo
2	Uscita dell'aria
3	Cavo di alimentazione
4	Copertura anteriore
5	Impugnatura
6	Indicatore a tre colori
7	Coperture posteriori



8	Filtro dell'aria
9	Collegamento per il drenaggio continuo
10	Serbatoio dell'acqua
11	Ruota girevole
12	Guscio destro
13	Guscio sinistro

#### 3.2 CARATTERISTICHE

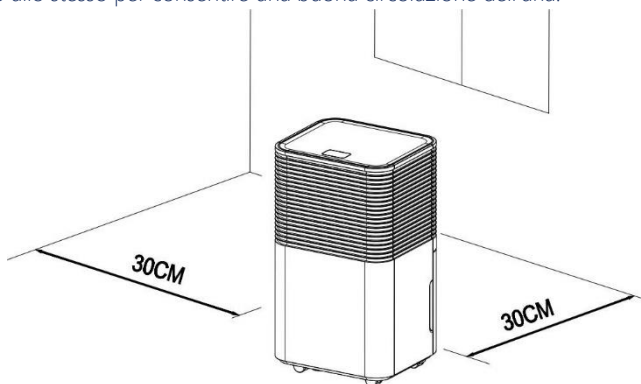
- Rimozione potente dell'umidità
- Display frontale per l'indicazione dell'umidità
- Modalità automatica per il mantenimento dell'umidità
- Timer di 24 ore per l'impostazione dell'orario di funzionamento
- Rimozione efficace di umidità e polvere dall'aria
- Ventola silenziosa con due impostazioni di velocità
- Sbrinamento automatico in caso di formazione di ghiaccio
- Spegnimento automatico quando il serbatoio dell'acqua è pieno
- Riavvio automatico quando si reinserisce il serbatoio dell'acqua
- Controllo elettronico
- Funzione di asciugatura dei vestiti
- Filtro aria in nylon
- Scarico continuo o serbatoio dell'acqua da 2,0 l

### 3.3 ISTRUZIONI PER IL DISIMBALLAGGIO

Aprire il cartone di imballaggio ed estrarre il prodotto. Dopo aver disimballato il prodotto verificare che sia integro e non presenti danni. Reclami tardivi non potranno essere accettati.

### 3.4 SCELTA DELLA POSIZIONE

1. Collocare l'apparecchio su una superficie solida e piana, con uno spazio libero di almeno 30 cm intorno allo stesso per consentire una buona circolazione dell'aria.



2. Non installare mai l'apparecchio nei seguenti luoghi:
  - Vicino a fonti di calore come radiatori, riscaldamenti, stufe o altri prodotti che generano calore; ciò aumenta il consumo energetico.
  - In luoghi di conservazione umidi
  - Alla luce diretta del sole
  - Con vibrazioni meccaniche o urti
  - Con esposizione eccessiva alla polvere
  - Con mancanza di ventilazione, ad es. in un armadio o in uno scaffale



#### Avvertenza

Installare l'apparecchio in locali di dimensioni superiori a 4 m<sup>2</sup>.

Non installare l'apparecchio in un luogo in cui possano sorgere gas infiammabili.

### 3.5 FUNZIONAMENTO SICURO DELL'APPARECCHIO

- Controllare che l'apparecchio non presenti danni dopo il disimballaggio.
- Utilizzarlo a una temperatura compresa tra 5 °C e 38 °C.
- Non utilizzare all'aperto. Questo deumidificatore è destinato esclusivamente all'uso interno.
- Non utilizzare l'apparecchio nelle immediate vicinanze di pareti, tende o altri oggetti che potrebbero bloccare l'ingresso e l'uscita dell'aria.
- Mantenere l'ingresso e l'uscita dell'aria liberi da ostruzioni.
- Regolare l'uscita dell'aria verso l'alto prima della messa in funzione.
- Se l'apparecchio è stato inclinato di oltre 45°, lasciarlo in posizione verticale per almeno 12 ore prima di metterlo in funzione.
- Tenere porte e finestre chiuse per risparmiare energia.
- Non utilizzare o conservare l'apparecchio alla luce diretta del sole.
- È normale che l'uscita dell'aria sia calda dopo un funzionamento continuo nelle giornate più calde.
- Svuotare il serbatoio dell'acqua prima di spostare l'apparecchio.

- Assicurarsi che il serbatoio dell'acqua sia inserito adeguatamente, altrimenti l'apparecchio non funzionerà correttamente.
- Il deumidificatore si avvia nella modalità selezionata l'ultima volta che è stato utilizzato l'apparecchio.
- Il deumidificatore inizia a deumidificare quando l'umidità dell'ambiente supera del 3% l'umidità impostata.
- È previsto un ritardo di 3 minuti per la protezione del compressore. Aspettare 3 minuti prima che il deumidificatore riprenda a funzionare.

## 4.0 UTILIZZO

NOTA: prima dell'uso, rimuovere la pellicola protettiva del display.

### 4.1 INDICATORE A TRE COLORI

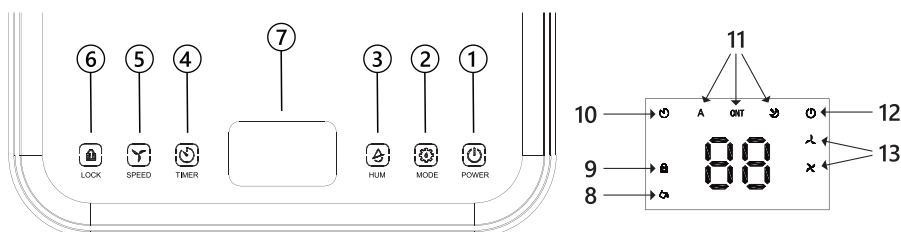
Umidità  $\leq$  45%, l'indicatore si accende di blu.

45% < umidità < 65%, l'indicatore si accende di verde.






Umidità  $\geq$  65%, l'indicatore si accende di rosso.

Se il LED segnala un codice di errore, anche l'indicatore si illumina di rosso.

### 4.2 PANNELLO DI CONTROLLO E INDICATORI



1	POWER	Toccare il tasto POWER per accendere o spegnere l'apparecchio.
2	MODE	Toccare il tasto MODE per passare dalla modalità automatica, alla modalità di asciugatura e a quella di sospensione.
3	HUM	Toccare il tasto HUM, per impostare l'umidità e selezionare il timer.
4	TIMER	Toccare il tasto TIMER per impostare l'ora di avvio o di arresto automatico dell'apparecchio.
5	SPEED	Toccare il tasto SPEED per selezionare la velocità della ventola tra alta e bassa.
6	LOCK	Premere il tasto LOCK 3 secondi per attivare o disattivare il blocco di sicurezza per i bambini.
7	Display digitale	Visualizza il valore di umidità, l'impostazione del timer o la temperatura.
8		L'indicatore di serbatoio pieno ricorda di svuotare il serbatoio dell'acqua.
9		Blocco di sicurezza per i bambini

10		Indicatore del timer
11	<b>A</b> <b>CNT</b> 	Indicatore per modalità automatica, modalità di asciugatura e modalità di sospensione.
12		Indicatore di alimentazione
13	 	Indicatore di velocità della ventola bassa/alta.

## 4.3 IMPOSTAZIONI

### 4.3.1 ACCENSIONE E SPEGNIMENTO

In modalità standby: toccare il tasto MODE per accendere l'apparecchio. L'indicatore di alimentazione è acceso, la velocità predefinita della ventola è impostata su alta e l'umidità predefinita è del 50%.

Nello stato di accensione: toccare il tasto MODE per spegnere l'apparecchio. L'indicatore di alimentazione si spegne, il compressore si spegne immediatamente e la ventola si spegne con un ritardo di 30 secondi.

### 4.3.2 MODALITÀ DI FUNZIONAMENTO

#### Tasto MODE

Toccare il tasto MODE per passare dalla modalità automatica, alla modalità di asciugatura e a quella di sospensione.

Modalità automatica: quando l'umidità ambiente è  $\geq +3\%$  dell'umidità impostata, la ventola entrerà in funzione e il compressore si avvierà dopo 3 secondi. Quando l'umidità ambiente è  $\leq -3\%$  dell'umidità impostata, il compressore si spegnerà e la ventola si spegnerà dopo un ritardo di 30 secondi.

Sia la velocità della ventola che l'umidità possono essere regolate in modalità automatica.

Modalità di asciugatura: in questa modalità, l'apparecchio funziona continuamente con la velocità alta della ventola. La velocità della ventola è regolabile, l'umidità invece non può essere regolata.

Modalità di sospensione: in modalità di sospensione, l'umidità obiettivo è del 60% e dopo 10 secondi di inattività, tutti gli altri indicatori e lo schermo si spengono ad eccezione della spia della modalità di sospensione, della spia di funzionamento e della spia del blocco di sicurezza per i bambini. Quando l'umidità nella stanza è  $\leq 57\%$  di UR, il compressore e la ventola si spengono.

Quando l'umidità nella stanza è  $\geq 63\%$  di UR, la ventola e il compressore si accendono. In modalità di sospensione, quando il serbatoio dell'acqua è pieno, la macchina non emetterà alcun allarme, ma l'indicatore del serbatoio dell'acqua pieno si illuminerà (di colore rosso) per ricordare che il serbatoio dell'acqua è pieno ed è necessario svuotarlo.

#### Tasto TIMER

Toccare il tasto TIMER per impostare la funzione timer da 00 a 24 ore. Il campo del display "88" lampeggia e mostra l'ora del timer, toccare il tasto HUM, successivamente il valore aumenta di 1 ora e viene visualizzato sullo schermo "88".

Impostare l'ora su "00" per disattivare la funzione timer.

#### Tasto SPEED

Velocità alta/bassa della ventola: toccare una volta il tasto per cambiare, quindi l'indicatore corrispondente si illuminerà. La velocità della ventola non può essere modificata in modalità di asciugatura continua e durante lo sbrinamento.

## Indicatore di blocco

Premere a lungo il tasto LOCK per attivare o disattivare la funzione di blocco di sicurezza per i bambini.

## Allarme quando il serbatoio dell'acqua è pieno

Indicatore del serbatoio dell'acqua: quando il serbatoio è pieno, l'allarme si spegnerà dopo 5 secondi. L'indicatore del serbatoio dell'acqua si illumina di rosso e l'apparecchio emette un segnale acustico 5 volte.

Interrompere l'allarme: toccare qualsiasi tasto per terminare l'allarme. Il compressore e la ventola si spengono e tutte le funzioni rimangono attive fino a quando il serbatoio non viene svuotato e rimesso in posizione.

## 4.4 SVUOTAMENTO

### Svuotamento manuale:

Svuotare manualmente il serbatoio dell'acqua.

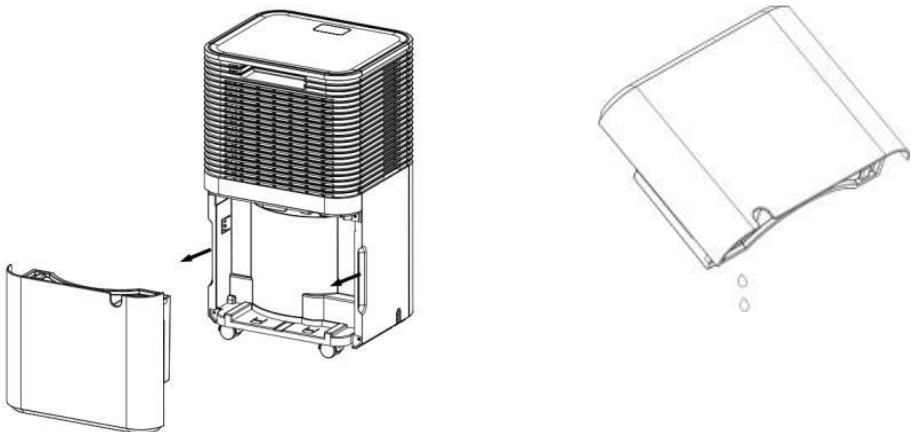
### Svuotamento continuo:

Svuotare l'acqua di condensa collegando un tubo di scarico.

### 4.4.1 SVUOTAMENTO MANUALE

Il serbatoio dell'acqua incorporato nell'apparecchio si riempie e spegne l'apparecchio non appena è pieno. L'apparecchio continuerà a funzionare una volta svuotato il serbatoio dell'acqua e reinstallato correttamente.

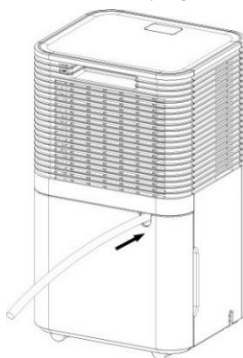
- Quando il serbatoio è pieno, l'apparecchio emette un segnale acustico e si accende la spia di "acqua piena".
- Toccare il tasto POWER per spegnere l'apparecchio.
- Estrarre il serbatoio dell'acqua e rimuoverlo dal corpo del deumidificatore.
- Svuotare il serbatoio.
- Se necessario, pulire il serbatoio sia internamente che esternamente.
- Riposizionarlo vuoto nell'apparecchio.
- Premere il tasto POWER per riprendere il funzionamento.
- Se la spia di "acqua piena" rimane accesa, assicurarsi che il serbatoio sia posizionato correttamente.



#### 4.4.2 SVUOTAMENTO CONTINUO

Per il funzionamento continuo o la deumidificazione senza supervisione, collegare il tubo di scarico in dotazione all'apparecchio. L'acqua della condensa può defluire automaticamente.

- Collocare l'apparecchio su una superficie orizzontale e in posizione stabile.
- Spegnerlo prima dell'uso.
- Collegare il tubo di scarico in modo sicuro e corretto e assicurarsi che non sia attorcigliato e sia privo di ostruzioni.
- Collocare l'uscita del tubo sopra uno scarico o un secchio in modo che l'acqua possa defluire liberamente. Il tubo non deve essere sotto l'acqua, altrimenti non può defluire liberamente.
- Per evitare la fuoriuscita dell'acqua, inclinare il tubo di scarico verso il pavimento. La pendenza deve essere superiore a 20 gradi.
- Raddrizzare il tubo per evitare che si formi una piega.



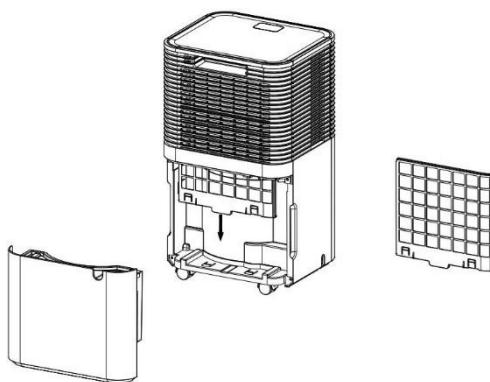
#### 5.0 ISTRUZIONI PER LA PULIZIA E LA CURA

##### Pulizia del filtro dell'aria (ogni due settimane)

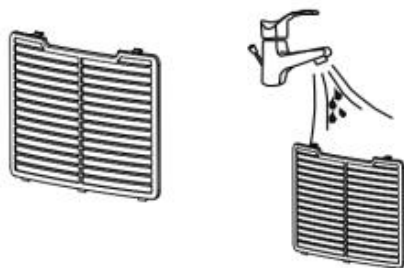
La polvere si accumula sul filtro e impedisce il flusso d'aria. Il flusso d'aria limitato riduce l'efficienza del sistema e, se bloccato, può danneggiare l'apparecchio.

Il filtro dell'aria deve essere pulito regolarmente, è rimovibile per una facile pulizia. Non utilizzare l'apparecchio senza il filtro dell'aria, altrimenti l'evaporatore potrebbe sporcarsi.

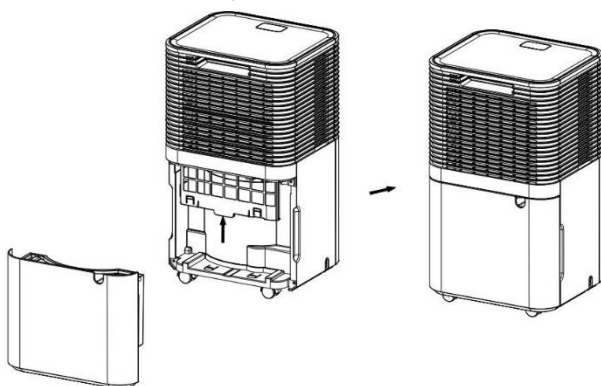
1. Rimuovere il serbatoio dell'acqua e quindi estrarre il filtro dall'alloggiamento posteriore.



- Utilizzare un aspirapolvere per aspirare con attenzione la polvere dal filtro. Se il filtro è molto sporco, lavarlo con acqua e un detergente delicato, quindi asciugarlo accuratamente.



- Sostituire il filtro e il serbatoio dell'acqua.



## 6.0 DISATTIVAZIONE

### 6.1 CONSERVAZIONE

Conservazione a lungo termine: se l'apparecchio non viene utilizzato per un lungo periodo di tempo, è consigliabile pulirlo e asciugarlo completamente. Conservare l'apparecchio seguendo le seguenti fasi:

- Premere il tasto di alimentazione per spegnere l'apparecchio e scollegare il cavo.
- Scaricare l'acqua residua dall'apparecchio.
- Pulire il filtro e lasciarlo asciugare completamente in un luogo ombreggiato.
- Posizionare il cavo di collegamento nel serbatoio dell'acqua.
- Reinstallare il filtro.
- L'apparecchio deve essere conservato in posizione verticale.
- Conservare l'apparecchio in un luogo asciutto e pulito.

#### ATTENZIONE:

L'evaporatore all'interno dell'unità deve essere asciugato prima di essere conservato per evitare di danneggiare i componenti. Scollegare l'apparecchio dalla rete e riporlo in un luogo asciutto e aperto per alcuni giorni affinché si asciughi. Un altro modo per asciugare l'unità è quello di accendere la macchina, impostarla sulla modalità di ventilazione a bassa potenza e mantenere

questa condizione fino a quando il tubo di scarico si asciuga per mantenere l'interno dell'alloggiamento in una condizione asciutta e prevenire la formazione di muffa.

## 6.2 RISOLUZIONE DEI PROBLEMI

### Temperatura funzionale

$5\text{ °C} \leq \text{temperatura ambiente} \leq 38\text{ °C}$

Se la temperatura ambiente è inferiore o superiore alla temperatura di funzionamento, il deumidificatore si spegne.

Quando  $5\text{ °C} \leq \text{temperatura ambiente} \leq 16\text{ °C}$ , il compressore sbrina automaticamente a intervalli; durante lo sbrinamento il compressore si ferma e la ventola continua a funzionare.

### Prima di utilizzare il servizio clienti

Prima di contattare il servizio clienti, consultare l'elenco di risoluzione dei problemi, che contiene eventi comuni che non sono dovuti a un difetto di lavorazione o di materiali.

Problema		Possibile causa	Soluzione
L'apparecchio non funziona.		Controllare che l'alimentazione sia collegata correttamente.	Inserire correttamente il cavo di alimentazione nella presa di corrente.
		L'indicatore del livello dell'acqua è acceso?	Svuotare la vaschetta di raccolta.
		Controllare la temperatura.	La temperatura di funzionamento è di 5 - 35 °C.
L'apparecchio funziona con una potenza limitata.		Verificare che il filtro dell'aria non sia sporco.	Se necessario, pulirlo.
		Controllare se il condotto di ventilazione è ostruito.	Rimuovere l'ostruzione
		Controllare se la porta o la finestra della stanza è aperta.	Tenere porte e finestre chiuse.
		Controllare che sia selezionata la modalità desiderata e che l'umidità sia impostata correttamente.	Impostare la modalità e la temperatura al punto di regolazione corretto secondo il manuale.
Perdita d'acqua		Muovendo l'unità può verificarsi una fuoriuscita di acqua.	Svuotare il serbatoio dell'acqua prima del trasporto.
		Verificare se il tubo di scarico è attorcigliato o piegato.	Raddrizzarlo
Rumorosità eccessiva		Controllare se l'unità è impostata correttamente.	Posizionare l'apparecchio su una superficie orizzontale e solida.
		Controllare che non siano presenti parti allentate e vibranti.	Montare e fissare le parti.
		Il rumore sembra quello dell'acqua che scorre.	I rumori sono causati dal flusso di refrigerante. È normale.
Codici di errore	E1	Problema con il sensore di umidità.	Sostituzione del sensore
	LO	L'umidità ambiente è inferiore al 20%.	Il deumidificatore si spegne andando in protezione.



	CL	Protezione dalle basse temperature, temperatura ambiente < 5 °C.	
	CH	Protezione dalle alte temperature, temperatura ambiente > 38 °C.	

## 7.0 DATI TECNICI

Modello	LE1200
Potenza di deumidificazione	6,5 L/D (27 °C, RH 60 %) 12 L/D (30 °C, RH 80 %)
Tensione nominale	AC 220 – 240 V
Frequenza nominale	50 Hz
Potenza assorbita	172 W (27 °C, RH 60 %)
Consumo massimo di energia	200 W (30 °C, RH 80 %)
Capacità serbatoio acqua	2,0 L
Livello massimo di rumorosità	≤ 38 dB (A)
Refrigerante	R290
Carica massima di refrigerante	50 g
Peso	10 kg
Pressione massima di aspirazione/scarico	0.7 MPa/3.2 MPa
Pressione massima sul lato ad alta/bassa pressione	3.2 MPa
Pressione massima dello scambiatore di calore	3.2 MPa
Anno di produzione	2023
Dimensione minima della stanza	> 4 m <sup>2</sup>
Temperatura ambiente consentita	5 - 35 °C

## 8.0 MANUTENZIONE DA PARTE DI PERSONALE SPECIALIZZATO

Osservare le avvertenze quando si eseguono le seguenti operazioni di manutenzione del deumidificatore:

### 8.1 VERIFICHE SULL'AMBIENTE

Prima di iniziare qualsiasi intervento su sistemi contenenti refrigeranti infiammabili, è necessario eseguire controlli di sicurezza per garantire che il rischio di incendio sia ridotto al minimo. In caso di riparazioni dell'impianto di refrigerazione, osservare le seguenti precauzioni prima di eseguire qualsiasi intervento sull'impianto.

### 8.2 FLUSSO DI LAVORO

Il lavoro viene svolto in modo controllato per ridurre al minimo il rischio di presenza di gas o altri vapori infiammabili durante l'esecuzione del lavoro.

### 8.3 AREA DI LAVORO GENERALE

Tutto il personale addetto alla manutenzione e le altre persone che lavorano nell'area locale devono essere istruiti sulla procedura delle attività svolte. È necessario evitare di lavorare in ambienti ristretti. L'area di lavoro deve essere delimitata. È necessario assicurarsi che le condizioni di lavoro all'interno di quest'area siano state rese sicure controllando i materiali combustibili.

#### **8.4 VERIFICA DELLA PRESENZA DI REFRIGERANTE**

Prima e durante il lavoro, l'area deve essere controllata con un rilevatore di refrigerante appropriato per garantire che il tecnico sia a conoscenza della natura potenzialmente infiammabile dell'area. Assicurarsi che l'apparecchiatura di rilevamento delle perdite utilizzata sia adatta all'uso con refrigeranti infiammabili, ovvero che non faccia scintille e sia adeguatamente sigillata o sicura da usare.

#### **8.5 DISPONIBILITÀ DI UN ESTINTORE**

Devono essere disponibili estintori idonei nel caso in cui si debbano eseguire interventi a caldo sull'impianto di raffreddamento o su delle parti a esso collegate. Fornire un estintore a polvere secca o CO<sub>2</sub> vicino all'area di carico.

#### **8.6 NESSUNA FONTE DI ACCENSIONE**

Nessuna persona che esegue lavori relativi a un sistema di refrigerazione, che comporta l'esposizione di tubazioni che contengono o hanno contenuto un refrigerante infiammabile, deve utilizzare fonti di accensione in modo tale da creare un rischio di incendio o esplosione. Tutte le possibili fonti di accensione, compreso il fumo di sigaretta, devono essere mantenute a una distanza sufficiente dal luogo di installazione, riparazione, rimozione e smaltimento, con la possibilità di rilasciare refrigerante infiammabile nell'ambiente circostante. Prima di eseguire il lavoro, l'area intorno all'apparecchio deve essere ispezionata per garantire che non vi siano rischi di incendio o accensione. Devono essere affissi cartelli recanti la dicitura non fumare.

#### **8.7 AMBIENTE VENTILATO**

Assicurarsi che l'area sia all'aperto o abbia una ventilazione adeguata prima di entrare nel sistema o eseguire lavori a caldo. Durante il lavoro deve essere garantita una ventilazione sufficiente. La ventilazione deve disperdere in modo sicuro il refrigerante rilasciato e preferibilmente spingerlo verso l'esterno nell'aria.

#### **8.8 VERIFICA DELL'APPARECCHIO**

Se le parti elettriche devono essere sostituite, devono corrispondere all'uso previsto e alle specifiche corrette. Le linee guida del produttore per l'assistenza e la manutenzione devono essere sempre rispettate. In caso di dubbio contattare l'ufficio tecnico del produttore.

Sui sistemi con refrigeranti infiammabili devono essere eseguiti i seguenti controlli:

- La dimensione della carica corrisponde alla dimensione dell'ambiente in cui verranno installate le parti contenenti il refrigerante;
- Le macchine e le prese d'aria funzionano correttamente e non sono intasate;
- Se si utilizza un circuito del refrigerante indiretto, verificare la presenza di refrigerante nel circuito secondario;
- Le marcature sugli apparecchi rimangono visibili e leggibili. Marcature e segni illeggibili devono essere sistemati;
- Le linee o i componenti del refrigerante sono installati in modo tale da non essere esposti a sostanze che potrebbero corrodere i componenti contenenti refrigerante, a meno che questi ultimi non siano realizzati con materiali resistenti alla corrosione o siano adeguatamente protetti.

## 8.9 VERIFICA ELETTRONICA

La riparazione e la manutenzione delle parti elettriche richiede controlli di sicurezza iniziali e procedure di verifica delle parti. Se è presente un difetto che potrebbe mettere in pericolo la sicurezza, non deve essere collegata alcuna alimentazione al circuito fino a quando il difetto non è stato adeguatamente risolto. Se l'errore non può essere risolto immediatamente ed è ancora necessario continuare il funzionamento, deve essere trovata una soluzione temporanea. Il proprietario dell'impianto deve essere informato in modo che tutti gli interessati siano istruiti di conseguenza.

I controlli di sicurezza iniziali comprendono:

- lo scaricamento dei condensatori: questa operazione deve essere eseguita in modo sicuro per evitare il rischio di scintille;
- la garanzia che nessun componente e linea elettrica sia sotto tensione durante la ricarica, il ripristino o il lavaggio del sistema;
- la sicurezza che vi sia un collegamento a terra continuo.

### AVVERTENZA!

L'unità deve essere installata in ambienti che corrispondono alle dimensioni specificate, vedere a tal fine i dati tecnici.

L'unità non deve essere installata in un luogo in cui potrebbero fuoriuscire gas infiammabili.

### NOTA!

Il produttore può fornire altri esempi appropriati o informazioni aggiuntive sull'odore del refrigerante.



## 9.0 SMALTIMENTO

Al termine del lungo ciclo di vita del prodotto provvedere al corretto smaltimento delle preziose materie prime per permetterne il regolare riciclaggio. In caso di dubbi rivolgersi ai centri di raccolta e smaltimento presenti nella propria zona.



### AVVERTENZA!

Il rilascio di refrigerante nell'atmosfera è severamente vietato!



## 9.1 CORRETTO SMALTIMENTO DEL PRODOTTO

Non smaltire in alcun caso gli apparecchi elettronici nei rifiuti domestici! Smaltire gli apparecchi difettosi o dismessi presso gli appositi centri di riciclaggio.

All'interno dell'UE questo simbolo avverte che il prodotto non può essere smaltito con i rifiuti domestici. Gli apparecchi dismessi contengono materiali riciclabili preziosi che dovrebbero essere recuperati correttamente per prevenire possibili danni all'ambiente o alla salute umana derivanti dallo smaltimento incontrollato dei rifiuti. Smaltire pertanto gli apparecchi dismessi presso gli appositi sistemi di raccolta o riconsegnarli al rivenditore presso cui sono stati acquistati. Il rivenditore provvederà a conferirli al corretto riciclaggio.

# MANUAL DE INSTRUCCIONES

## Apreciada clienta, apreciado cliente:

Muchas gracias por optar por nuestro producto. Ha realizado una buena elección al comprar uno de nuestros productos de marca. Con el objetivo de alcanzar un excelente estándar de calidad, nuestros artículos se someten a controles periódicos y, lógicamente, siempre cumplen con las altas exigencias de la Unión Europea.



## LEA EL MANUAL DE INSTRUCCIONES. AVISOS IMPORTANTES. ¡CONSERVELO PARA FUTURAS CONSULTAS!

Antes de usar el producto por primera vez, lea atentamente el manual de instrucciones. Conserve este manual de instrucciones para poder consultarlo más adelante. En caso de que en algún momento entregara este producto a un tercero, no olvide entregarle también este manual de instrucciones.

## ÍNDICE

1.0 INDICACIONES DE SEGURIDAD .....	70
1.1 PRECAUCIONES DE SEGURIDAD DURANTE EL MANTENIMIENTO Y LA REPARACIÓN .....	71
1.2 OTROS RIESGOS .....	71
2.0 MEDIDAS DE PRECAUCIÓN PARA EL FUNCIONAMIENTO .....	71
2.1 USO PREVISTO.....	72
3.0 PUESTA EN FUNCIONAMIENTO .....	73
3.1 ILUSTRACIÓN DEL PRODUCTO .....	73
3.2 CARACTERÍSTICAS .....	73
3.3 DESEMBALAJE.....	74
3.4 ELECCIÓN DE LA UBICACIÓN ADECUADA.....	74
3.5 FUNCIONAMIENTO SEGURO DE LA UNIDAD .....	74
4.0 USO DE LA UNIDAD .....	75
4.1 INDICADOR DE TRES COLORES .....	75
4.2 PANEL DE MANDO Y PANTALLA.....	75
4.3 AJUSTES.....	76
4.4 VACIADO.....	77
5.0 INDICACIONES DE LIMPIEZA Y CUIDADO .....	78
6.0 PUESTA FUERA DE SERVICIO.....	79
6.1 ALMACENAMIENTO .....	79
6.2 SOLUCIÓN DE ERRORES .....	80
7.0 DATOS TÉCNICOS .....	81
8.0 MANTENIMIENTO POR PERSONAL ESPECIALIZADO .....	81
8.1 VERIFICACIÓN DEL ENTORNO .....	81
8.2 DESARROLLO DEL TRABAJO .....	81
8.3 ENTORNO DE TRABAJO .....	82
8.4 COMPROBACIÓN DE LA PRESENCIA DE REFRIGERANTES .....	82
8.5 DISPONIBILIDAD DE UN EXTINTOR DE INCENDIOS .....	82
8.6 SIN FUENTES DE IGNICIÓN .....	82
8.7 VENTILACIÓN.....	82
8.8 REVISIÓN DE LA UNIDAD .....	82
8.9 REVISIÓN ELECTRÓNICA.....	83
9.0 ELIMINACIÓN.....	83
9.1 ELIMINACIÓN CORRECTA DE ESTE PRODUCTO .....	83

## SÍMBOLOS



### ¡ATENCIÓN! ¡RIESGO POTENCIAL!

Siga las indicaciones de seguridad y las instrucciones de montaje para reducir el riesgo de lesiones o daños en el producto.



## ¡RIESGO DE ASFIXIA!

¡Mantenga las piezas pequeñas y los materiales de embalaje fuera del alcance de los niños!



## MODIFICACIONES DEL PRODUCTO

¡No haga modificaciones en este producto bajo ningún pretexto! Cualquier modificación anularía la garantía sobre el buen funcionamiento del producto y podría generar que el producto se vuelva inseguro o, en el peor de los casos, incluso peligroso.



## ¡ADVERTENCIA DE TENSIÓN ELÉCTRICA!

Peligro para la vida y la salud de las personas debido a la tensión eléctrica. ¡Los componentes eléctricos del equipo solo pueden ser manipulados por un profesional!



## ADVERTENCIA

Esta unidad contiene un refrigerante inflamable (R290). Si este refrigerante entra en contacto con llamas o con elementos que emitan calor, puede causar un incendio.



## ADVERTENCIA

Las personas que trabajen con un refrigerante deben poseer un certificado válido emitido por una organización acreditada que reconozca su competencia para manejar refrigerantes de forma segura de conformidad con las especificaciones reconocidas del sector.



## ADVERTENCIA

Los trabajos de mantenimiento deben realizarse únicamente siguiendo las recomendaciones del fabricante. Los trabajos de mantenimiento y reparación que requieran la participación de otros especialistas deben realizarse bajo la supervisión de la persona responsable del uso de refrigerantes inflamables.

### Instrucciones de seguridad de la unidad

No retire ningún indicador de seguridad de la unidad. Preserve la legibilidad de los indicadores de seguridad, las pegatinas y las etiquetas.

**¡ADVERTENCIA!** La unidad debe instalarse, utilizarse y guardarse en una habitación con una superficie acorde. Para más información, véanse los datos técnicos.

WARNUNG·WARNING·AVERTISSEMENT·ADVERTENCIA

DE:Das Gerät muss in einem Raum mit einer Grundfläche von mehr als 4m<sup>2</sup> installiert, betrieben und gelagert werden.

EN:Appliance shall be installed, operated and stored in a room with a floor area larger than 4 m<sup>2</sup>.

FR:Cet appareil doit être installé, utilisé et stocké dans un local dont la surface au plancher est supérieure à 4 m<sup>2</sup>.

ES:El electrodoméstico debe instalarse, operarse y almacenarse en una habitación con un área de piso mayor a 4 m<sup>2</sup>.



### Reproducción textual:

#### ADVERTENCIA

La unidad debe instalarse, utilizarse y guardarse en una habitación con una superficie de más de 4 m<sup>2</sup>.

## !!! Achtung !!!

1. Vor Erstinbetriebnahme mind. 4 Stunden aufrecht und still stehen lassen! Das schützt den Kompressor, verlängert die Lebensdauer erheblich und verhindert so einen Verlust der Kühlleistung.
2. Der Luftentfeuchter muss immer **BESONDERS VORSICHTIG** auf den Boden gestellt werden! Ansonsten kann die Kompressorbefestigung brechen.

Für Schäden, die durch unsachgemäßen Gebrauch entstehen, übernehmen wir **KEINE GEWÄHRLEISTUNG!**

### Reproducción textual:

#### ¡¡¡ Atención!!!

1. ¡Dejar reposar en posición vertical e inmóvil durante al menos 4 horas antes de ponerla en funcionamiento! De esta forma se protege el compresor, se prolonga notablemente la vida del producto y se evitan pérdidas de la capacidad de refrigeración.
2. ¡El deshumidificador debe colocarse siempre en el suelo con **ESPECIAL CUIDADO!**

De lo contrario, podría romperse el soporte del compresor.

¡La garantía **NO CUBRE** ningún daño causado por el uso inadecuado de la unidad!

## 1.0 INDICACIONES DE SEGURIDAD

### Requisitos para el manejo de la unidad

- Esta unidad puede ser utilizada por niños a partir de los 8 años y por personas con capacidades físicas, sensoriales o psíquicas limitadas o con poca experiencia y conocimientos, siempre que cuenten con supervisión o se les explique cómo usarlo de forma segura y comprendan los peligros asociados. Este equipo no es un juguete. La limpieza de la unidad no puede ser realizada por niños sin supervisión. El mantenimiento debe ser realizado exclusivamente por personal especializado debidamente cualificado.
- Las personas que deban utilizar este aparato deben conocer los peligros existentes al trabajar con aparatos eléctricos, especialmente en entornos húmedos.
- Las personas que deban utilizar este aparato deben leer y comprender las instrucciones de uso.

### Cualificaciones necesarias para el mantenimiento y la reparación de la unidad

- Todas las personas que trabajen con el circuito de refrigerante deben contar con un certificado de aptitud de una instancia acreditada que demuestre su competencia para el uso seguro de refrigerantes según alguno de los procedimientos conocidos en el sector.
- El mantenimiento debe realizarse únicamente siguiendo las recomendaciones del fabricante. Los trabajos de mantenimiento y reparación que requieran la asistencia de otros especialistas deben realizarse bajo la supervisión de una persona responsable de la manipulación de refrigerantes inflamables.

### Instrucciones de seguridad de la unidad

- La unidad está prevista únicamente para ser utilizada con R-290 (gas propano) como refrigerante.
- El circuito de refrigerante está sellado. ¡El mantenimiento debe ser realizado por un técnico cualificado!
- No libere el refrigerante en la atmósfera.
- El R-290 (propano) es inflamable y más pesado que el aire. Primero se acumula en las zonas bajas, pero puede ser desplazado por los ventiladores.
- Si hay gas propano presente o se sospecha de su presencia, no permita que personal sin formación intente encontrar la causa.
- El gas propano utilizado en la unidad es inodoro.

- La ausencia de olor no significa que no haya fugas de gas.
- Si se detecta una fuga, evacúe inmediatamente a todas las personas de la habitación, ventile y contacte con los bomberos locales para informarles de que se ha producido una fuga de gas propano.
- No permita que nadie regrese a la habitación hasta que llegue el técnico de servicio cualificado y le indique que es seguro volver a la habitación.
- No utilice llamas abiertas, cigarrillos u otras posibles fuentes de ignición dentro o cerca de la unidad.
- Los componentes están diseñados para el uso con gas propano, no son estimulantes y no producen chispas. Las piezas individuales solo pueden ser sustituidas por piezas de recambio idénticas.

**EL INCUMPLIMIENTO DE ESTAS INSTRUCCIONES PUEDE CAUSAR DAÑOS MATERIALES, EXPLOSIONES, LESIONES E INCLUSO LA MUERTE.**

### **1.1 PRECAUCIONES DE SEGURIDAD DURANTE EL MANTENIMIENTO Y LA REPARACIÓN**

Ningún componente de esta unidad puede ser reparado o mantenido por personas no especializadas. El circuito de refrigerante es un sistema cerrado herméticamente y su mantenimiento y reparación compete exclusivamente a técnicos de frío y climatización.

### **1.2 OTROS RIESGOS**



**¡Peligro por refrigerante natural propano (R290)!**

H220 – Gas extremadamente inflamable.

H280 – Contiene gas a presión; puede explotar en caso de calentamiento.

P210 - Mantener alejado del calor, de superficies calientes, de chispas, de llamas y de otras fuentes de ignición. No fumar.

P377 – Incendios en caso de fuga de gas: No apagar hasta que la fuga pueda ser eliminada de forma segura.

P410+P403 – Conservar en un lugar bien ventilado y alejado de la luz solar.



**Advertencia de tensión eléctrica**

¡Antes de realizar cualquier trabajo en la unidad, desconecte el enchufe de la toma de la corriente! Para desconectar el cable de alimentación de la toma de corriente, sujételo por el enchufe.



**Advertencia de tensión eléctrica**

¡Los componentes eléctricos del equipo solo pueden ser manipulados por un profesional!



**Advertencia**

¡Este equipo puede ser peligroso si es usado de manera inapropiada o sin seguir las instrucciones por personas que no lo conozcan! ¡Tenga en cuenta las cualificaciones del personal!



**Advertencia**

Este equipo no es un juguete y no debe ser manejado por niños.



**¡Riesgo de asfixia!**

No deje el material de embalaje sin supervisión. Podría resultar peligroso si los niños la utilizan como un juguete.

### **2.0 MEDIDAS DE PRECAUCIÓN PARA EL FUNCIONAMIENTO**

**¡ADVERTENCIA!** Para reducir el riesgo de incendio, de descargas eléctricas o de daños personales o materiales, tenga en cuenta lo siguiente:

- En caso de que el cable de red esté dañado, debe ser sustituido por el fabricante, por el servicio al cliente o por otro profesional cualificado para evitar riesgos.
- La unidad debe desconectarse de la red eléctrica durante el mantenimiento.
- Enchufe la unidad siempre a una fuente de alimentación con la tensión, la frecuencia y la potencia indicadas en la etiqueta.
- Conecte el enchufe de alimentación en una toma de corriente debidamente asegurada.
- Desconecte el enchufe de alimentación cuando quiera limpiar la unidad o cuando no la esté usando.
- No utilice la unidad con las manos mojadas. Evite las salpicaduras de agua sobre la unidad.
- La unidad no debe entrar en contacto con la lluvia, la humedad u otros líquidos.
- No deje la unidad funcionando sin supervisión. No incline ni gire la unidad.
- No desconecte el enchufe de alimentación cuando la unidad esté en funcionamiento.
- No tire del cable para extraer el enchufe.
- No utilice alargadores ni adaptadores de corriente.
- No coloque ningún objeto sobre la unidad.
- No se suba ni se sienta sobre la unidad.
- No introduzca los dedos u otros objetos en la salida de ventilación.
- No toque las nervaduras de aluminio de la unidad.
- No encienda la unidad si presenta signos de daños o un aviso de fallo de funcionamiento.
- No limpie la unidad con productos químicos.
- No utilice la unidad cerca de fuentes de calor.
- No utilice ningún medio para acelerar el proceso de desescarche.
- La unidad debe almacenarse en una habitación donde no haya fuentes de calor permanentes (por ejemplo, llamas abiertas, un calentador en funcionamiento).
- La unidad debe almacenarse de un modo que permita evitar los daños mecánicos.
- No debe romperse ni quemarse después de su uso.
- Tenga en cuenta que es posible que los refrigerantes no deben tener olor.
- Los conductos deben estar protegidas contra los daños y no deben instalarse ni almacenarse en habitaciones sin ventilación que mida menos de 4 m<sup>2</sup>.
- Asegúrese de que las aberturas de ventilación necesarias estén libres de obstrucciones y no las cubra.

Si tiene alguna pregunta o necesita ayuda, dirjase al distribuidor especializado correspondiente.



## 2.1 USO PREVISTO

El deshumidificador se utiliza para eliminar la humedad del aire. La disminución de humedad resultante protege los edificios y su contenido de los efectos adversos del exceso de humedad.

El refrigerante utilizado es el R290, respetuoso con el medio ambiente. El R290 no daña la capa de ozono, tiene una contribución insignificante al efecto invernadero y está disponible en todo el mundo. Gracias a sus características energéticas eficientes, el R290 es el refrigerante adecuado para esta aplicación.

La unidad sirve exclusivamente para deshumidificar espacios cerrados de acuerdo con las especificaciones técnicas.

Además, la unidad puede utilizarse como secadora de ropa por aire ambiente para facilitar el secado de la ropa húmeda.

El producto debe emplearse únicamente para su fin previsto. El fabricante no asume ningún tipo de responsabilidad en caso de daños ocasionados por el uso inadecuado del producto. Cualquier



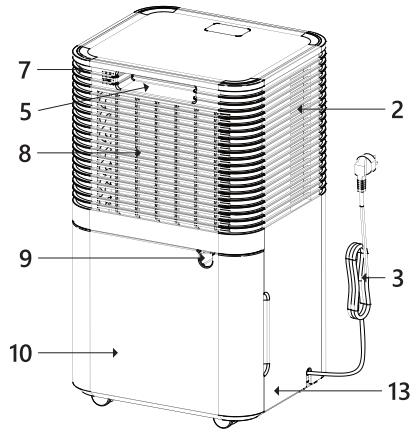
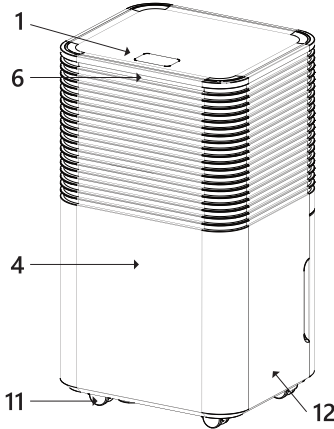
modificación realizada en el producto puede ser perjudicial para la seguridad u ocasionar riesgos y anulará la garantía.

**Solo para uso privado y no comercial.**

### 3.0 PUESTA EN FUNCIONAMIENTO

#### 3.1 ILUSTRACIÓN DEL PRODUCTO

Aviso: Representación esquemática de la unidad.



1	Panel de mando
2	Salida de aire
3	Cable de red
4	Panel frontal
5	Asa
6	Indicador de tres colores
7	Paneles traseros

8	Filtro de aire
9	Conexión para drenaje continuo
10	Depósito de agua
11	Ruedas giratorias
12	Panel derecha
13	Panel izquierda

#### 3.2 CARACTERÍSTICAS

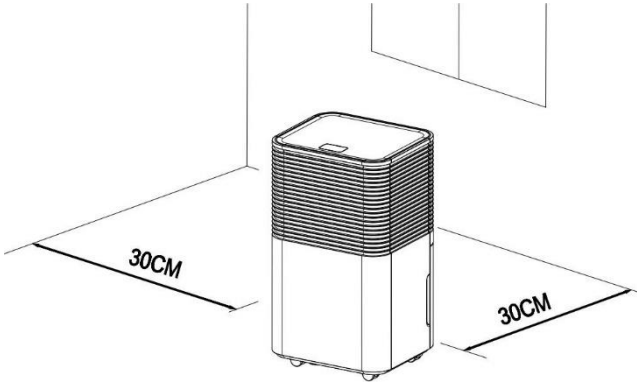
- Gran capacidad de eliminación de la humedad
- Pantalla frontal de indicación de humedad
- Modo automático para mantener la humedad
- Temporizador de 24 horas para ajustar el tiempo de funcionamiento
- Elimina eficazmente la humedad y el polvo del aire
- Ventilador silencioso con dos niveles de velocidad
- Descongelado automático en caso de formación de hielo
- Apagado automático al alcanzar el límite del depósito de agua
- Reinicio automático al cambiar el depósito de agua
- Control electrónico
- Función de secado de ropa
- Filtro de aire de nailon
- Drenaje continuo o depósito de agua de 2,0 l

### 3.3 DESEMBALAJE

Abra la caja y saque el producto. A continuación, asegúrese de que el producto no presente daños y esté completo. No se aceptarán reclamaciones posteriores.

### 3.4 ELECCIÓN DE LA UBICACIÓN ADECUADA

1. Coloque la unidad sobre una superficie firme y plana con un espacio libre de al menos 30 cm alrededor de la unidad para permitir una buena circulación del aire.



2. No instale la unidad en los siguientes lugares:
  - Fuentes de calor como radiadores, acumuladores de calor, radiadores, estufas u otros productos que generan calor. Esto aumenta el consumo de energía.
  - Lugares húmedos
  - Bajo la luz directa del sol
  - Vibraciones mecánicas o impactos
  - Exposición excesiva al polvo
  - Falta de ventilación, por ejemplo, en un armario o estantería



#### Advertencia

Instale la unidad en habitaciones con una superficie superior a los 4 m<sup>2</sup>. No instale la unidad en sitios donde pueda haber gases inflamables.

### 3.5 FUNCIONAMIENTO SEGURO DE LA UNIDAD

- Al desembalar la unidad asegúrese de que no presenta daños.
- Utilice la unidad a una temperatura ambiente entre 5 y 38 °C.
- No la utilice al aire libre. Este deshumidificador está diseñado únicamente para ser utilizado en interiores.
- No utilice la unidad cerca de paredes, cortinas u otros objetos que puedan bloquear la entrada y salida de aire.
- Mantenga la entrada y la salida de aire libres de obstrucciones.
- Ajuste la salida de aire hacia arriba antes de la puesta en funcionamiento.
- Si la unidad se ha inclinado más de 45°, déjela en posición vertical durante al menos 12 horas antes de ponerla en funcionamiento.
- Mantenga las puertas y las ventanas cerradas para ahorrar energía.
- No utilice ni almacene la unidad bajo la luz solar directa.
- Es normal que la salida de aire se caliente tras un funcionamiento prolongado en días calurosos.

- Vacíe el depósito de agua antes de mover la unidad.
- Asegúrese de que el depósito de agua esté bien instalado. De lo contrario, la unidad no funcionará correctamente.
- El deshumidificador inicia en el modo seleccionado la última vez que se utilizó la unidad.
- El deshumidificador comienza a deshumidificar cuando la humedad de la habitación es un 3 % superior a la humedad ajustada.
- El compresor dispone de un retardo de protección de 3 minutos. Espere 3 minutos hasta que el deshumidificador reanude el proceso de deshumidificación.

## 4.0 USO DE LA UNIDAD

**AVISO:** Retire el protector de pantalla antes de usar la unidad.

### 4.1 INDICADOR DE TRES COLORES

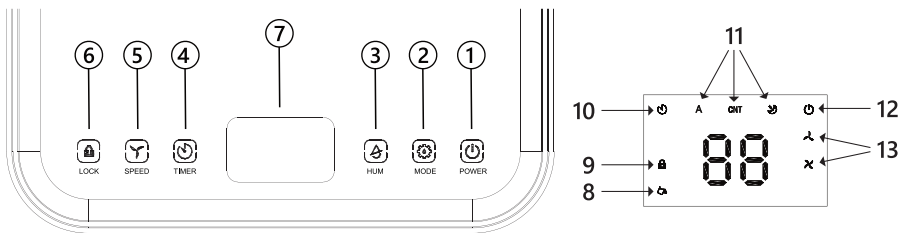
Humedad  $\leq$  45 %: el indicador se ilumina en azul.

45 % < Humedad < 65 %: el indicador se ilumina en verde.


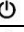


Humedad  $\geq$  65 %: el indicador se ilumina en rojo.

Si el LED muestra un código de error, el indicador también se ilumina en rojo.

### 4.2 PANEL DE MANDO Y PANTALLA



1	POWER	Pulse el botón POWER para encender o apagar la unidad.
2	MODE	Pulse el botón MODE para cambiar entre el modo automático, el modo de secado y el modo de suspensión.
3	HUM	Pulse el botón HUM para ajustar la humedad y seleccionar el temporizador.
4	TIMER	Pulse el botón TIMER para ajustar un horario para que la unidad se encienda o se apague automáticamente.
5	SPEED	Pulse el botón SPEED para ajustar la velocidad del ventilador entre alta y baja.
6	LOCK	Mantenga presionado el botón LOCK durante 3 segundos para activar o desactivar la función de protección infantil.
7	Pantalla digital	Muestra el valor de humedad, el ajuste del temporizador o la temperatura.
8		Indicador de depósito de agua lleno. Le recuerda que debe vaciar el depósito de agua.
9		Función de protección infantil
10		Indicador del temporizador

11	<b>A</b>	<b>CNT</b>		Indicador del modo automático, el modo de secado y el modo de suspensión.
12				Indicador de funcionamiento
13		 		Indicador de velocidad baja/alta del ventilador.

## 4.3 AJUSTES

### 4.3.1 ENCENDIDO Y APAGADO

En modo de suspensión: Pulse este botón MODE para encender la unidad. Se ilumina el indicador de funcionamiento, la velocidad predeterminada del ventilador es alta y la humedad predeterminada es del 50 %.

En modo encendido: Pulse este botón MODE para apagar la unidad. El indicador de funcionamiento se apaga, el compresor se detiene inmediatamente y el ventilador se apaga con un retardo de 30 segundos.

### 4.3.2 MODO DE FUNCIONAMIENTO

#### Botón MODE

Pulse el botón MODE para cambiar entre el modo automático, el modo de secado y el modo de suspensión.

Modo automático: Si la humedad ambiental es  $\geq +3\%$  de la humedad ajustada, el ventilador empieza a funcionar y el compresor se enciende después de 3 segundos. Si la humedad ambiental es  $\leq -3\%$  de la humedad ajustada, el compresor se detiene y el ventilador se apaga con un retardo de 30 segundos.

Tanto la velocidad del ventilador como la humedad ambiental pueden ajustarse en modo automático.

Modo de secado: En este modo, la unidad funciona continuamente con una velocidad alta del ventilador. La velocidad del ventilador puede ajustarse; la humedad no.

Modo de suspensión: En el modo de suspensión, la humedad objetivo es del 60 %. Transcurridos 10 segundos sin funcionamiento, todos los indicadores luminosos se apagan a excepción de los indicadores luminosos del modo de suspensión, de funcionamiento y de la función de protección infantil. Si la humedad en la habitación es  $\leq 57\%$  de humedad relativa, el compresor y el ventilador se apagan.

Si la humedad en la habitación es  $\geq 63\%$  de humedad relativa, el compresor y el ventilador se encienden. En el modo de suspensión, cuando el depósito de agua esté lleno, la máquina no emitirá ninguna alarma, pero el indicador de depósito de agua lleno se iluminará (en color rojo) para recordarle que el depósito de agua está lleno y debe vaciarlo.

#### Botón TIMER

Pulse el botón TIMER para ajustar el funcionamiento del temporizador de 00 a 24 horas. El campo de visualización «88» parpadea y muestra la hora del temporizador. Pulse el botón HUM para aumentar el valor en 1 hora. El valor se mostrará en la pantalla «88».

Ajuste la hora en «00» para desactivar el temporizador.

#### Botón SPEED

Velocidad del ventilador alta/baja: Pulse el botón una vez para cambiar. Se encenderá el indicador correspondiente. En el modo de secado continuo y durante la fase de descongelado no es posible

modificar la velocidad del ventilador.

### **Indicador de bloqueo**

Mantenga presionado el botón LOCK para activar o desactivar la función de protección infantil.

### **Alarma en caso de depósito de agua lleno**

Indicador del depósito de agua lleno: Una vez que el depósito se llena, se activa la alarma después de 5 segundos. El indicador del depósito de agua se ilumina en rojo y la unidad emite 5 zumbidos.

Detener alarma: Pulse cualquier botón para detener la alarma. El compresor y el ventilador se apagan y todas las funciones permanecen activas hasta que el depósito se vacía y vuelve a colocarse en la posición correcta.

## **4.4 VACIADO**

### Vaciado manual:

Vaciar el depósito de agua manualmente.

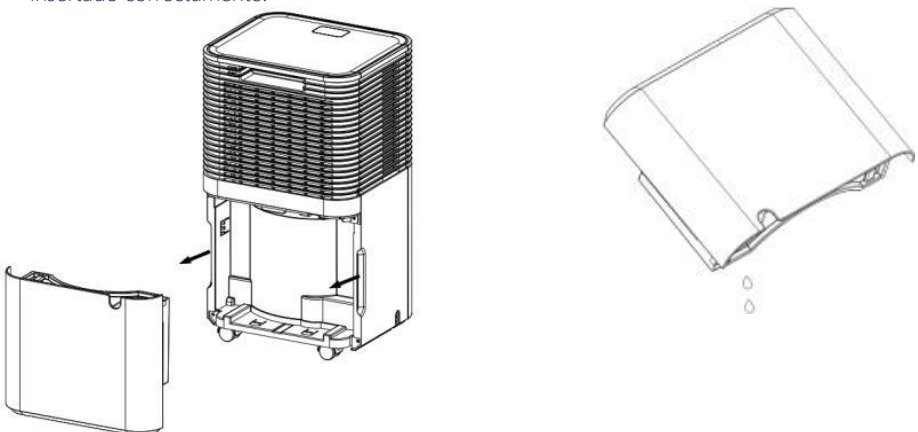
### Vaciado continuo:

Evacuar el agua de condensación conectando una manguera de descarga.

### **4.4.1 VACIADO MANUAL**

Cuando el depósito de agua integrado en la unidad se llena, la unidad se apaga. La unidad volverá a funcionar una vez que haya vaciado el depósito de agua y lo haya vuelto a instalar correctamente.

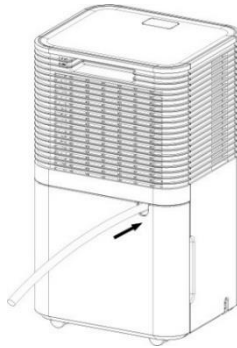
- Cuando el depósito se llena, la unidad emite un zumbido y se enciende el indicador de «depósito de agua lleno».
- Pulse el botón POWER para apagar la unidad.
- Tire del depósito de agua y extráigalo de la carcasa del deshumidificador.
- Vacíe el depósito.
- En caso necesario, limpie el interior y el exterior del depósito.
- Vuelva a colocar el depósito vacío en la unidad.
- Presione el botón POWER para reanudar el funcionamiento.
- Si el indicador de «depósito de agua lleno» no se apaga, compruebe si el depósito está insertado correctamente.



#### 4.4.2 VACIADO CONTINUO

Para el funcionamiento continuo o una deshumidificación desatendida, conecte la manguera de descarga suministrada a la unidad. El agua de condensación puede evacuarse automáticamente.

- Coloque la unidad sobre una superficie horizontal y en una posición estable.
- Apague la unidad antes de ponerla en funcionamiento.
- Conecte la manguera de descarga de manera correcta y segura y asegúrese de que no esté doblada ni obstruida.
- Coloque la salida de la manguera en un desagüe o en una cubeta para que el agua pueda salir libremente. La manguera no debe estar bajo el agua; de lo contrario, el agua no puede drenar libremente
- A fin de evitar derrames de agua, incline la manguera de descarga hacia el suelo. La inclinación debe ser superior a 20°.
- Enderece la manguera para evitar que se formen pliegues.



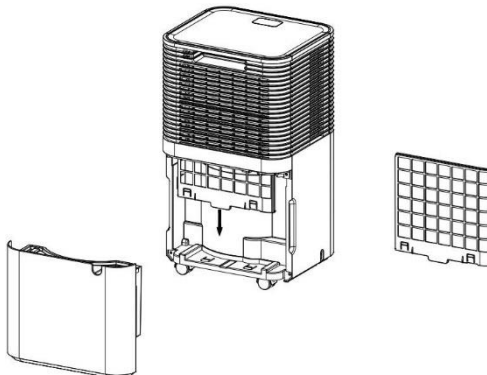
#### 5.0 INDICACIONES DE LIMPIEZA Y CUIDADO

**Limpieza del filtro de aire** (cada dos semanas)

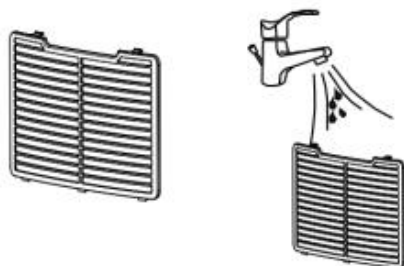
El polvo se acumula en el filtro y obstruye el paso del aire. La restricción del flujo de aire reduce la eficacia del sistema y, en caso de obstrucción, la unidad puede resultar dañada.

Limpie regularmente el filtro de aire. Este puede desmontarse para facilitar la limpieza. No utilice la unidad sin filtro de aire porque el evaporador podría ensuciarse.

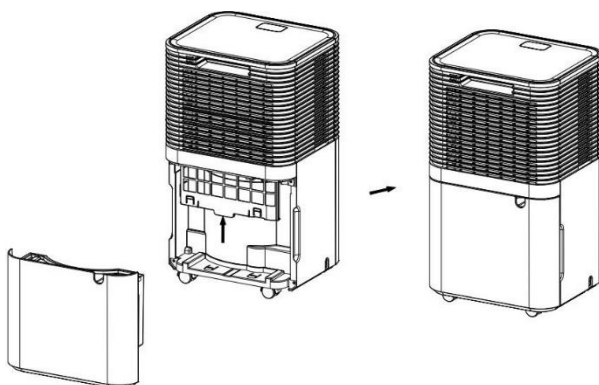
1. Extraiga el depósito de agua y, a continuación, tire del filtro hacia abajo para sacarlo de la carcasa trasera.



- Utilice una aspiradora para aspirar cuidadosamente el polvo de la superficie. Si el filtro está muy sucio, límpielo con agua y un detergente suave y séquelo por completo.



- Vuelva a colocar el filtro y el depósito de agua.



## 6.0 PUESTA FUERA DE SERVICIO

### 6.1 ALMACENAMIENTO

Almacenamiento prolongado: Si no va a utilizar la unidad durante un período de tiempo prolongado, es importante limpiarla y dejar que se seque por completo. Para guardar la unidad, siga estos pasos:

- Presione el botón de encendido para apagar la unidad y desconecte el enchufe de alimentación.
- Vacíe el agua restante de la unidad.
- Limpié el filtro y déjelo secar por completo en un lugar a la sombra.
- Coloque el tubo de conexión en el depósito de agua.
- Vuelva a colocar el filtro en su lugar.
- Almacene la unidad en posición vertical.
- Conserve la unidad en un lugar ventilado y seco.

#### ATENCIÓN:

Antes de almacenar la unidad, debe dejarse secar el evaporador del interior para evitar daños de los componentes. Para ello, desenchufe la unidad y déjela en un espacio abierto seco durante varios días. Otra opción para secar la unidad es encenderla, activar el modo de ventilador a baja

velocidad y mantenerlo hasta que el tubo de desagüe esté seco para mantener el interior de la carcasa en condiciones secas y evitar la aparición de moho.

## 6.2 SOLUCIÓN DE ERRORES

### Temperatura de funcionamiento

$5\text{ °C} \leq \text{Temperatura ambiente} \leq 38\text{ °C}$

Si la temperatura ambiente es inferior o superior a la temperatura de funcionamiento, el deshumidificador se apaga.

Si la temperatura ambiente es mayor o igual a  $5\text{ °C}$  y menor o igual a  $16\text{ °C}$ , el compresor se descongela automáticamente a intervalos; durante el proceso de descongelado, el compresor se detiene y el ventilador sigue funcionando.

### Antes de contactar con el servicio al cliente

Antes de contactar con el servicio al cliente, lea la lista de solución de problemas, que contiene incidentes habituales que no se deben a un defecto de procesamiento o del material.

Problema	Posible causa	Solución
La unidad no funciona	Comprobar si la unidad está bien enchufada a la corriente	Introducir correctamente el cable de alimentación en la toma de corriente.
	¿Se ilumina el indicador del nivel de agua?	Vaciar el depósito de agua
	Comprobar la temperatura ambiente	La temperatura de funcionamiento es de $5\text{-}35\text{ °C}$
La unidad tiene poca potencia	Comprobar que los filtros del aire no estén sucios	En caso necesario, limpiarlos
	Comprobar si el canal de ventilación presenta alguna obstrucción	Eliminar la obstrucción
	Comprobar si alguna puerta o ventana de la habitación está abierta	Mantener puertas y ventanas cerradas
	Comprobar si se ha seleccionado el modo de funcionamiento deseado y se ha configurado la humedad adecuada.	Seleccionar el modo y la temperatura adecuados siguiendo las instrucciones de uso.
Fugas de agua	Al mover la unidad, es posible que se produzcan derrames.	Vaciar el tanque de agua antes del transporte
	Asegurarse de que el tubo de desagüe no esté doblado ni presente cortes.	Enderezar el tubo.
Exceso de ruido	Comprobar si la unidad está correctamente instalada	Colocar la unidad sobre una superficie horizontal y firme
	Comprobar si hay componentes sueltos que vibren	Asegurar y fijar los componentes



		El ruido suena a agua corriente	El ruido es causado por la circulación del refrigerante. Esto es normal.
Códigos de error	E1	Problema con el sensor de humedad.	Cambio de sensor
	LO	La humedad ambiental es menor al 20 %.	El deshumidificador se apaga por autoprotección
	CL	Protección de temperaturas bajas; temperatura ambiente < 5 °C.	
	CH	Protección de temperaturas altas; temperatura ambiental > 38 °C.	

## 7.0 DATOS TÉCNICOS

Modelo	LE1200
Capacidad de deshumidificación	6,5 L/D (27 °C, RH 60 %) 12 L/D (30 °C, RH 80 %)
Tensión nominal	AC 220 – 240 V
Frecuencia nominal	50 Hz
Consumo de energía	172 W (27 °C, RH 60 %)
Consumo máx. de energía	200 W (30 °C, RH 80 %)
Capacidad del depósito de agua	2,0 L
Nivel de presión sonora máx.	≤ 38 dB (A)
Refrigerante	R290
Cantidad máxima de refrigerante	50 g
Peso	10 kg
Presión máxima de entrada/salida	0.7 MPa/3.2 MPa
Presión máx. del lado de alta/baja presión	3.2 MPa
Presión máx. del intercambiador de calor	3.2 MPa
Año de fabricación	2023
Tamaño mín. de la sala	> 4 m <sup>2</sup>
Temperatura ambiente admisible	5 - 35 °C

## 8.0 MANTENIMIENTO POR PERSONAL ESPECIALIZADO

Tenga en cuenta estas advertencias a la hora de realizar los siguientes trabajos de mantenimiento de un deshumidificador:

### 8.1 VERIFICACIÓN DEL ENTORNO

Antes de iniciar cualquier trabajo en sistemas que contienen refrigerantes inflamables, es necesario realizar comprobaciones de seguridad para garantizar que el riesgo de incendio sea mínimo. En el caso de reparaciones de la unidad de refrigeración, antes de realizar cualquier trabajo, es necesario tener en cuenta las siguientes medidas de seguridad.

### 8.2 DESARROLLO DEL TRABAJO

El trabajo debe hacerse de forma controlada para minimizar el riesgo de presencia de gases inflamables u otros vapores durante su ejecución.

### **8.3 ENTORNO DE TRABAJO**

Todo el personal de mantenimiento y otras personas que trabajen en la zona deben recibir instrucciones sobre el procedimiento de las tareas a realizar. Debe evitarse el trabajo en espacios reducidos. La zona de trabajo debe estar delimitada. Es necesario garantizar que las condiciones de trabajo dentro de esta zona sean seguras mediante una revisión de los materiales inflamables.

### **8.4 COMPROBACIÓN DE LA PRESENCIA DE REFRIGERANTES**

La zona debe revisarse antes y durante la realización del trabajo con un detector de refrigerantes adecuado a fin de garantizar que los técnicos estén informados en todo momento sobre la presencia de agentes inflamables. Asegúrese de que el equipo utilizado para la detección de fugas sea apto para el uso con refrigerantes inflamables, es decir, que no produzca ningún tipo de chispas, que esté debidamente aislado o que sea apto para el uso en estas condiciones.

### **8.5 DISPONIBILIDAD DE UN EXTINTOR DE INCENDIOS**

En caso de que la unidad de refrigeración o sus componentes tengan que ser sometidos a trabajos con calor, deberá disponerse de extintores adecuados. Tenga preparado un extintor de polvo seco o CO<sub>2</sub> junto a la zona de carga.

### **8.6 SIN FUENTES DE IGNICIÓN**

Al realizar trabajos en un sistema de refrigeración que impliquen la exposición de tuberías que contengan o hayan contenido refrigerantes inflamables, no se podrán utilizar en ningún caso fuentes de ignición que puedan crear un riesgo de incendio o explosión. Todas las posibles fuentes de ignición, incluido el humo de cigarrillos, deben mantenerse a una distancia suficiente del lugar de la instalación, reparación, desmontaje o eliminación, ya que es posible que se libere refrigerante inflamable en el espacio circundante. Antes de realizar cualquier trabajo, debe inspeccionarse la zona cercana a la unidad para garantizar que no exista ningún riesgo de incendio o ignición. Deben colocarse carteles de prohibido fumar.

### **8.7 VENTILACIÓN**

Asegúrese de que la zona en la que se vaya a trabajar esté al aire libre o suficientemente ventilada antes de manipular el sistema o realizar trabajos con calor. Durante el trabajo debe garantizarse en todo momento una ventilación suficiente. La ventilación debe disipar de forma segura el refrigerante liberado y, en lo posible, evacuarlo al exterior.

### **8.8 REVISIÓN DE LA UNIDAD**

En caso de que sea necesario sustituir componentes eléctricos, los recambios deben ser aptos para el uso previsto y cumplir con las especificaciones adecuadas. Deben respetarse en todo momento las directrices de mantenimiento y reparación del fabricante. En caso de duda, diríjase al servicio de asistencia técnica del fabricante.

En las unidades con refrigerantes inflamables es necesario comprobar que se cumplen las siguientes condiciones:

- El volumen de carga corresponde al tamaño de la sala en la que se van a instalar los componentes que contiene el refrigerante;
- Los equipos y las aberturas de ventilación funcionan correctamente y no presentan obstrucciones;
- En caso de utilizarse un circuito de refrigerante indirecto, debe comprobarse la presencia de refrigerante en el circuito secundario;

- Las indicaciones presentes en las unidades están a la vista y son legibles. Las marcas y los signos ilegibles deben corregirse;
- Las tuberías o componentes que contienen refrigerante están montadas de forma que sea prácticamente imposible que queden expuestos a cualquier sustancia que pueda corroer dichos componentes, a menos que estén fabricados con materiales resistentes a la corrosión o que estén adecuadamente protegidos contra la corrosión.

## 8.9 REVISIÓN ELECTRÓNICA

La reparación y el mantenimiento de los componentes electrónicos requieren revisiones iniciales de seguridad y procedimientos de comprobación de las piezas. En caso de existir un defecto que pueda poner en peligro la seguridad, la unidad no se podrá conectar a ninguna fuente de alimentación hasta que el problema se haya solucionado. En caso de que no sea posible solucionar el problema de inmediato y sea necesario continuar con el funcionamiento, debe encontrarse una solución temporal. El propietario de la unidad debe ser informado al respecto para que todas las partes estén debidamente informadas.

Entre las revisiones iniciales de seguridad se incluyen:

- descargar los condensadores: Esta tarea debe realizarse de forma segura para evitar el riesgo de chispas;
- asegurarse de que no hay componentes ni cables bajo tensión al cargar, reparar o limpiar el sistema;
- asegurarse de que existe una toma de tierra continua.

### ¡ADVERTENCIA!

El sistema debe instalarse en salas con un tamaño acorde a lo especificado en los datos técnicos. No puede instalarse en lugares donde pueda haber escapes de gas inflamable.

### ¡AVISO!

El fabricante puede proporcionar otros ejemplos adecuados o información adicional sobre el olor del refrigerante.



## 9.0 ELIMINACIÓN

Al final de la larga vida útil de su artículo, deseche las materias primas valiosas de una manera adecuada para que se puedan reciclar según corresponda. En caso de duda sobre la mejor manera de proceder, consulte a las empresas de gestión de residuos o a los centros de reciclaje locales.



### ¡ADVERTENCIA!

¡Está estrictamente prohibido liberar refrigerante en la atmósfera!



## 9.1 ELIMINACIÓN CORRECTA DE ESTE PRODUCTO

¡No elimine los productos electrónicos con los residuos domésticos! Lleve los productos defectuosos o descartados a los centros de reciclaje.

En la UE, este símbolo indica que este producto no debe eliminarse con los residuos domésticos. Los productos usados contienen valiosos materiales reciclables que deben ser reciclados para evitar daños al medio ambiente o la salud humana ocasionados por la eliminación incontrolada de residuos. Por lo tanto, elimine los productos usados a través de sistemas de recogida apropiados o envíe el producto al lugar donde lo compró, con el fin de garantizar su correcta eliminación. Allí se ocuparán del reciclaje de los materiales.

# GEBRUIKSAANWIJZING

## Beste klant,

Wij danken u ervoor dat u een product van ons bedrijf heeft gekozen; u heeft met de aankoop van een van onze merkproducten een goede keuze gemaakt. Om aan de gewenste hoge kwaliteitsstandaard te voldoen, worden onze artikelen regelmatig gecontroleerd en voldoen ze uiteraard altijd aan de hoge eisen van de Europese Unie.



## LEES DE GEBRUIKSAANWIJZING. BELANGRIJKE INSTRUCTIES. BEWAAR DEZE VOOR TOEKOMSTIG GEBRUIK!

Lees voor het eerste gebruik de hele gebruiksaanwijzing zorgvuldig door. Bewaar deze gebruiksaanwijzing voor toekomstig gebruik. Mocht u het product ooit doorgeven, zorg er dan voor dat u deze gebruiksaanwijzing ook doorgeeft.

### INHOUDSOPGAVE

1.0 VEILIGHEIDSVOORSCHRIFTEN .....	86
1.1 VEILIGHEIDSMaatregelen bij onderhoud en reparatie .....	87
1.2 RESTRISICO'S .....	87
2.0 VOORZORGSMaatregelen voor het gebruik .....	87
2.1 BEOOGD GEBRUIK .....	88
3.0 INBEDRIJFSTELLING .....	89
3.1 AFBEELDING VAN HET PRODUCT .....	89
3.2 EIGENSCHAPPEN .....	89
3.3 UITPAKINSTRUCTIES .....	90
3.4 KEUZE VAN OPSTELLOCATIE .....	90
3.5 VEILIG GEBRUIK VAN HET APPARAAT .....	90
4.0 BEDIENING .....	91
4.1 DRIEKLEURIGE INDICATOR .....	91
4.2 BEDIENINGSPANEEL EN DISPLAY .....	91
4.3 INSTELLINGEN .....	92
4.4 LEGING .....	93
5.0 REINIGINGS- EN VERZORGINGSINSTRUCTIES .....	94
6.0 BUITEN BEDRIJF STELLEN .....	95
6.1 OPSLAG .....	95
6.2 PROBLEEMOPLOSSING .....	96
7.0 TECHNISCHE GEGEVENS .....	97
8.0 ONDERHOUD DOOR VAKPERSONEEL .....	97
8.1 CONTROLE VAN DE OMGEVING .....	97
8.2 WERKPROCEDURE .....	97
8.3 ALGEMEEN WERKGEBIED .....	97
8.4 CONTROLE OP AANWEZIGHEID VAN KOUDEMIDDELEN .....	98
8.5 BESCHIKBAARHEID VAN EEN BRANDBLUSSER .....	98
8.6 GEEN ONTSTEKINGSBRONNEN .....	98
8.7 GEVENTILEERDE RUIMTE .....	98
8.8 CONTROLE VAN HET APPARAAT .....	98
8.9 ELEKTRONISCHE CONTROLE .....	99
9.0 VERWIJDERING .....	99
9.1 CORRECTE VERWIJDERING VAN DIT PRODUCT .....	99

### SYMBOLEN



#### LET OP! POTENTIEEL GEVAAR!

Volg de veiligheids- en montage-instructies om het risico op verwondingen of schade aan het product te voorkomen.



## VERSTIKKINGSGEVAAR!

Houd kleine onderdelen en verpakkingsmateriaal uit de buurt van kinderen!



## WIJZIGINGEN AAN HET PRODUCT

Breng nooit wijzigingen aan het product aan! Door wijzigingen vervalt de garantie en kan het product onveilig of in het ergste geval zelfs gevaarlijk worden.



## WAARSCHUWING VOOR ELEKTRISCHE SPANNING!

Elektrische spanning vormt een risico voor het leven en de gezondheid van personen. Werkzaamheden aan elektrische componenten mogen alleen worden uitgevoerd door geautoriseerde vakbedrijven!



## WAARSCHUWING

In dit apparaat wordt een ontvlambaar koudemiddel (R290) gebruikt. Als dit koudemiddel lekt en in contact komt met vuur of verwarmingselementen, ontstaat brandgevaar.



## WAARSCHUWING

Elke persoon die aan een koudemiddelsysteem werkt, moet in het bezit zijn van een geldig certificaat dat is afgegeven door een door de industrie erkende testorganisatie en zijn bekwaamheid bevestigt om veilig met koudemiddelen om te gaan overeenkomstig een door de industrie goedgekeurde testspecificatie.



## WAARSCHUWING

Onderhoudswerkzaamheden aan het apparaat mogen alleen worden uitgevoerd volgens de aanbevelingen van de fabrikant. Onderhouds- en reparatiewerkzaamheden waarvoor de medewerking van ander geschoold personeel nodig is, moeten worden uitgevoerd onder toezicht van de persoon die verantwoordelijk is voor het gebruik van ontvlambare koudemiddelen.

### Veiligheidsvoorschriften op het apparaat

Verwijder geen veiligheidstekens van het apparaat. Houd de veiligheidstekens, stickers en etiketten in leesbare staat.

**WAARSCHUWING!** De apparaat moet worden geïnstalleerd, bediend en opgeslagen in een ruimte met een geschikt vloeroppervlak. Zie hiervoor de technische gegevens.

WARNUNG-WARNING-AVERTISSEMENT-ADVERTENCIA

DE:Das Gerät muss in einem Raum mit einer Grundfläche von mehr als 4m<sup>2</sup> installiert, betrieben und gelagert werden.

EN:Appliance shall be installed, operated and stored in a room with a floor area larger than 4 m<sup>2</sup>.

FR:Cet appareil doit être installé, utilisé et stocké dans un local dont la surface au plancher est supérieure à 4 m<sup>2</sup>.

ES:El electrodoméstico debe instalarse, operarse y almacenarse en una habitación con un área de piso mayor a 4 m<sup>2</sup>.



### Tekstweergave:

## WAARSCHUWING

De apparaat moet worden geïnstalleerd, bediend en opgeslagen in een ruimte met een vloeroppervlak van meer dan 4 m<sup>2</sup>.

## !!! Achtung !!!

1. Vor Erstinbetriebnahme mind. 4 Stunden aufrecht und still stehen lassen! Das schützt den Kompressor, verlängert die Lebensdauer erheblich und verhindert so einen Verlust der Kühlleistung.
2. Der Luftentfeuchter muss immer **BESONDERS VORSICHTIG** auf den Boden gestellt werden! Ansonsten kann die Kompressorbefestigung brechen.

Für Schäden, die durch unsachgemäßen Gebrauch entstehen, übernehmen wir **KEINE GEWÄHRLEISTUNG!**

### Tekstweergave:

#### !!! Let op !!!

1. Laat het apparaat vóór de eerste inbedrijfstelling minstens  
4 uur rechtop en stil laten staan! Dit beschermt de compressor, verlengt de levensduur aanzienlijk en voorkomt zo verlies van koelcapaciteit.
2. De luchtontvochtiger moet altijd **UITERST VOORZICHTIG** op de vloer worden geplaatst! Anders kan de

compressorbevestiging breken.

Wij geven **GEEN GARANTIE** op schade veroorzaakt door oneigenlijk gebruik!

## 1.0 VEILIGHEIDSVOORSCHRIFTEN

### Kwalificatie van bedieningspersonen

- Dit apparaat kan worden gebruikt door kinderen van 8 jaar en ouder en door personen met verminderde fysieke, zintuiglijke of mentale vermogens of een gebrek aan ervaring en kennis, mits zij onder toezicht staan of zijn geïnstrueerd in het veilige gebruik van het apparaat en de daarmee verbonden gevaren begrijpen. Laat kinderen niet met het apparaat spelen. De reiniging van het apparaat mag niet door kinderen zonder toezicht worden uitgevoerd. Onderhoud moet worden uitgevoerd door gekwalificeerd vakpersoneel.
- De personen die dit apparaat gebruiken moeten zich bewust zijn van de gevaren die verbonden zijn aan het werken met elektrische apparaten, vooral in vochtige omgevingen.
- De personen die dit apparaat gebruiken, moeten de gebruiksaanwijzing gelezen en begrepen hebben.

### Kwalificatie voor onderhouds- en reparatiepersoneel

- Elke persoon die aan het koudemiddelcircuit werkt, moet in het bezit zijn van een bekwaamheidscertificaat van een door de industrie erkende instantie, waaruit blijkt dat hij bekwaam is in het veilig omgaan met koudemiddelen volgens een in de industrie bekende procedure.
- Het onderhoud aan het apparaat mag alleen worden uitgevoerd volgens de aanbevelingen van de fabrikant. Onderhouds- en reparatiewerkzaamheden waarvoor de medewerking van ander geschoold personeel nodig is, moeten worden uitgevoerd onder toezicht van de persoon die verantwoordelijk is voor het gebruik van ontvlambare koudemiddelen.

### Veiligheidsvoorschriften voor het apparaat

- Het apparaat is alleen bedoeld voor gebruik met R-290 (propaangas) als koudemiddel.
- Het koudemiddelcircuit is verzegeld. Het onderhoud mag alleen worden uitgevoerd door een gekwalificeerde technicus!
- Laat het koudemiddel niet in de atmosfeer ontsnappen.
- R-290 (propan) is brandbaar en zwaarder dan lucht. Het hoopt zich voornamelijk op in lage gebieden, maar kan worden gecirculeerd door de ventilatoren.
- Als er propaangas aanwezig is of zelfs maar wordt vermoed, laat dan geen ongeschoold personeel de oorzaak proberen te vinden.

- Het in het apparaat gebruikte propaangas is reukloos.
- Als er geen geur is, betekent dat niet dat er geen gas is gelekt.
- Als er een lek wordt gedetecteerd, evacueer dan onmiddellijk iedereen uit de ruimte, ventileer de ruimte en waarschuw de plaatselijke brandweer om hen ervan op de hoogte te stellen dat er een propaangaslek is.
- Laat niemand in de ruimte achter totdat de gekwalificeerde servicetechnicus er is en deze aangeeft dat het veilig is om terug te keren naar de ruimte.
- Open vuur, sigaretten of andere mogelijke ontstekingsbronnen mogen niet worden gebruikt in of bij het apparaat.
- De onderdelen zijn ontworpen voor propaan, niet-stimulerend en niet-vonkend. Afzonderlijke onderdelen mogen alleen worden vervangen door identieke reparatieonderdelen.

**HET NIET IN ACHT NEMEN VAN DEZE WAARSCHUWING KAN LEIDEN TOT EXPLOSIE, DOOD, LETSEL EN MATERIËLE SCHADE.**

## 1.1 VEILIGHEIDSMATREGELEN BIJ ONDERHOUD EN REPARATIE

Dit apparaat bevat geen onderdelen die door niet-professionals gerepareerd of onderhouden kunnen worden. Het gehele koudemiddelcircuit is een hermetisch gesloten systeem en mag alleen worden onderhouden en gerepareerd door bedrijven die gespecialiseerd zijn in koelsystemen en airconditioning.

## 1.2 RESTRISICO'S



**Gevaar! Natuurlijk koudemiddel propaan (R290)!**

H220 – Zeer licht ontvlambaar gas.

H280 – Bevat gas onder druk; kan ontploffen bij verwarming.

P210 – Verwijderd houden van warmte/vonken/open vuur/hete oppervlakken en andere ontstekingsbronnen. Niet roken.

P377 – Brand door lekkend gas: niet blussen, tenzij het lek veilig gedicht kan worden.

P410+P403 – Tegen zonlicht beschermen. Op een goed geventileerde plaats bewaren.



**Waarschuwing voor elektrische spanning**

Haal voor alle werkzaamheden aan het apparaat de stekker uit het stopcontact!

Trek het netsnoer uit het stopcontact door het bij de stekker vast te pakken.



**Waarschuwing voor elektrische spanning**

Werkzaamheden aan elektrische componenten mogen alleen worden uitgevoerd door geautoriseerde vakbedrijven!



**Waarschuwing**

Dit apparaat kan gevaarlijk zijn als het door ongeschoolde personen ondeskundig of niet voor het beoogde doel wordt gebruikt! Let op de kwalificaties van het personeel!



**Waarschuwing**

Dit apparaat is geen speelgoed en hoort niet in de handen van kinderen.



**Verstikkingsgevaar!**

Laat het verpakkingsmateriaal niet achteloos rondslingeren. Het kan gevaarlijk speelgoed worden voor kinderen.

## 2.0 VOORZORGSMAATREGELEN VOOR HET GEBRUIK

**WAARSCHUWING!** Om het risico van brand, elektrische schokken of letsel aan personen of voorwerpen te beperken het volgende in acht nemen:

- Als het netsnoer beschadigd is, moet het worden vervangen door de fabrikant, diens klantenservice of personen met vergelijkbare kwalificatie om gevaar te voorkomen.
- Tijdens het onderhoud moet het apparaat worden losgekoppeld van de stroombron.
- Gebruik het apparaat altijd in een stopcontact met dezelfde spanning, frequentie en vermogen dat vermeld wordt op het typeplaatje.
- Steek de stekker altijd in een goed beveiligd stopcontact.
- Haal de stekker uit het stopcontact als u het apparaat schoonmaakt of niet gebruikt.
- Bedien het apparaat niet met natte handen. Voorkom dat er water op het apparaat spat.
- Het apparaat mag niet in contact komen met regen, vocht of andere vloeistoffen.
- Laat het apparaat niet onbeheerd achter. Kantel of draai het apparaat niet om.
- Trek de stekker niet uit het stopcontact als het apparaat in gebruik is.
- Trek niet aan het netsnoer om het uit het stopcontact te halen.
- Gebruik geen verlengsnoer of tussenstekker.
- Plaats geen voorwerpen op het apparaat.
- Klim niet op het apparaat en ga er niet op zitten.
- Steek geen vingers of voorwerpen in de luchtuitlaat.
- Raak de aluminium lamellen van het apparaat niet aan.
- Neem het apparaat niet in gebruik als het tekenen van beschadiging of tekenen van slecht functioneren vertoont.
- Reinig het apparaat niet met chemicaliën.
- Gebruik het apparaat niet in de buurt van warmtebronnen.
- Gebruik geen middelen om het ontdooien te versnellen.
- Het apparaat moet worden bewaard in een ruimte waar zich geen permanente warmtebronnen bevinden (bijv. open vuur, een ingeschakeld verwarmingstoestel).
- Het apparaat moet zo worden bewaard dat mechanische schade wordt vermeden.
- Ook na gebruik mag het apparaat niet worden gebroken of verbrand.
- Wees u ervan bewust dat koudemiddelen geurloos kunnen zijn.
- Leidingen moeten worden beschermd tegen beschadiging en mogen niet worden geïnstalleerd en opgeslagen in een ongeventileerde ruimte als deze ruimte kleiner is dan 4 m<sup>2</sup>.
- Houd de nodige ventilatieopeningen vrij van obstructies en dek ze niet af.

**Bij vragen over de installatie of als u reserveonderdelen nodig heeft, kunt u contact opnemen met uw dealer.**



## **2.1 BEOGD GEBRUIK**

De luchtontvochtiger wordt gebruikt om vocht uit de lucht te halen. De lagere luchtvochtigheid die hierdoor ontstaat, beschermt gebouwen en hun inhoud tegen de nadelige gevolgen van een te hoge luchtvochtigheid.

Het gebruikte koudemiddel is het milieuvriendelijke R290. R290 heeft geen schadelijk effect op de ozonlaag (ODP), een verwaarloosbaar broeikaseffect (GWP) en is wereldwijd verkrijgbaar. Door zijn efficiënte energetische eigenschappen is R290 zeer geschikt als koudemiddel voor deze toepassing.

**Het apparaat is uitsluitend bestemd voor het ontvochtigen van binnenlucht, met inachtneming van de technische specificaties.**

Daarnaast kan het apparaat ook worden gebruikt als wasdroger voor het drogen van nat wasgoed.



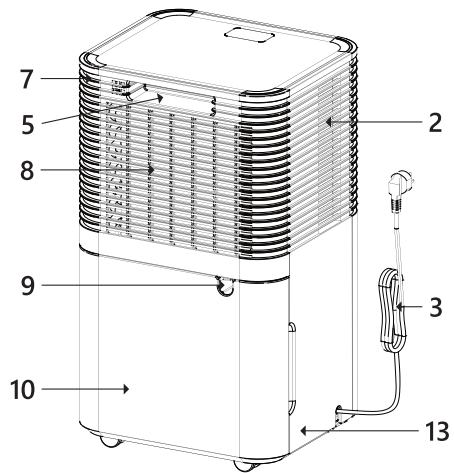
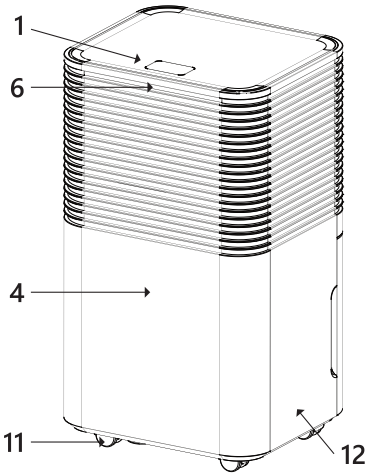
Gebruik het product alleen voor het beoogde doel. De fabrikant aanvaardt geen aansprakelijkheid voor schade als gevolg van onbeoogd gebruik. Elke wijziging aan het product kan een negatieve invloed hebben op de veiligheid, gevaren veroorzaken en de garantie ongeldig maken.

**Alleen voor privégebruik en niet voor commerciële doeleinden.**

### 3.0 INBEDRIJFSTELLING

#### 3.1 AFBEELDING VAN HET PRODUCT

Opmerking: Schematische weergave van het apparaat.



1	Bedieningspaneel
2	Luchtuitlaat
3	Netkabel
4	Voorste paneel
5	Greep
6	Driekleurige indicator
7	Achterste panelen

8	Luchtfilter
9	Aansluiting voor continue ontwatering
10	Waterreservoir
11	Zwenkwiel
12	Rechter paneel
13	Linker Paneel

#### 3.2 EIGENSCHAPPEN

- Doeltreffende vochtverwijdering
- Frontdisplay voor de weergave van de vochtigheid
- Automatische modus voor behoud van de vochtigheid
- 24-uurs timer voor het instellen van de gebruiksduur
- Verwijdert doeltreffend vocht en stof uit de lucht
- Stille ventilator met twee snelheidsniveaus
- Automatisch ontdooien bij ijsvorming
- Automatische uitschakeling bij vol waterreservoir
- Automatische herstart bij terugplaatsen van het waterreservoir

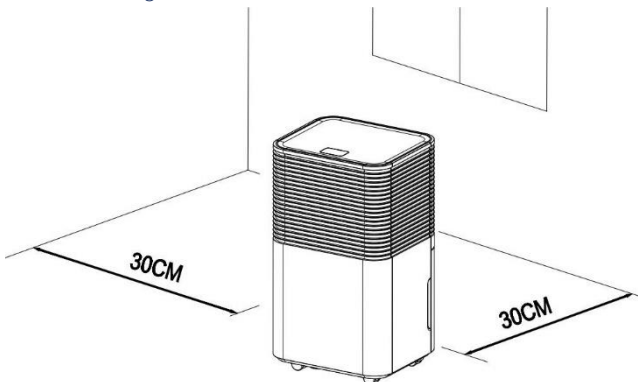
- Elektronische bediening
- Functie als wasdroger
- Nylon luchtfilter
- Continue ontwatering of waterreservoir van 2,0 l

### 3.3 UITPAKINSTRUCTIES

Open de doos en neem het product eruit. Controleer het product na het uitpakken op volledigheid en beschadigingen. Latere klachten kunnen niet in behandeling worden genomen.

### 3.4 KEUZE VAN OPSTELLOCATIE

1. Plaats het apparaat op een stevige, vlakke ondergrond met een vrije ruimte rondom van minstens 30 cm voor een goede luchtcirculatie.



2. Installeer het apparaat nooit op de volgende plaatsen met:
  - Warmtebronnen zoals radiatoren, verwarmingsroosters, kachels of andere producten die warmte produceren.
  - Natte opslagplaatsen
  - Direct zonlicht
  - Mechanische trillingen of schokken
  - Overmatige blootstelling aan stof
  - Gebrek aan ventilatie, bijv. in een kast of boekenplank



#### Waarschuwing

Installeer het apparaat in ruimtes groter dan 4 m<sup>2</sup>.

Installeer het apparaat niet op een plaats waar ontvlambare gassen aanwezig kunnen zijn.

### 3.5 VEILIG GEBRUIK VAN HET APPARAAT

- Controleer het apparaat na het uitpakken op mogelijke schade.
- Gebruik het apparaat bij een omgevingstemperatuur van 5 °C tot 38 °C.
- Niet buitenshuis gebruiken. Deze luchtontvochtiger is alleen bedoeld voor gebruik binnenshuis.
- Gebruik het apparaat niet in de buurt van muren, gordijnen of andere voorwerpen die de inlaat en uitlaat kunnen blokkeren.
- Houd de luchtinlaat en -uitlaat vrij van obstructies.
- Plaats de luchtuitlaat naar boven voor de inbedrijfstelling.
- Als het apparaat meer dan 45° is gekanteld, laat het dan minstens 12 uur rechtop staan voordat u het in gebruik neemt.

- Houd deuren en ramen gesloten om energie te besparen.
- Gebruik of bewaar het apparaat niet in direct zonlicht.
- Het is normaal dat de luchtuitlaat warm aanvoelt na langdurig gebruik op warme dagen.
- Leeg het waterreservoir voordat u het apparaat verplaatst.
- Zorg ervoor dat het waterreservoir correct is geplaatst, anders zal het apparaat niet goed werken.
- De luchtontvochtiger start in de modus die de laatste keer dat het apparaat gebruikt werd, geselecteerd was.
- De luchtontvochtiger begint met ontvochtigen wanneer de luchtvochtigheid in de kamer 3% hoger is dan de ingestelde luchtvochtigheid.
- Er is een beveiligingsvertraging van 3 minuten voor de compressor. Wacht 3 minuten totdat de luchtontvochtiger weer start met het ontvochtigen.

## 4.0 BEDIENING

**AANWIJZING:** Verwijder voor het gebruik de beschermfolie van het display.

### 4.1 DRIEKLEURIGE INDICATOR

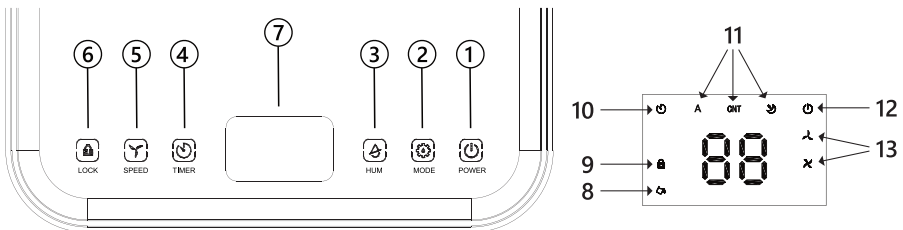
Vochtigheid  $\leq 45\%$ , de indicator licht blauw op.

$45\% < \text{vochtigheid} < 65\%$ , de indicator licht groen op.








Vochtigheid  $\geq 65\%$ , de indicator licht rood op.

Als de led een foutcode aangeeft, brandt de indicator ook rood.

### 4.2 BEDIENINGSPANEEL EN DISPLAY



1	POWER	Druk op de POWER-knop om het apparaat aan of uit te zetten.
2	MODE	Druk op de MODE-knop om te schakelen tussen automatische modus, droogmodus en slaapmodus.
3	HUM	Druk op de HUM-knop om de luchtvochtigheid in te stellen en de timer te selecteren.
4	TIMER	Druk op de TIMER-knop om een tijd in te stellen waarna het apparaat automatisch start of stopt.
5	SPEED	Druk op de SPEED-knop om de ventilatorsnelheid tussen hoog en laag in te stellen.
6	LOCK	Druk 3 seconden op de LOCK-knop om de kinderbeveiliging aan of uit te zetten.
7	Digitaal display	Toont de vochtigheidswaarde, de timerinstelling of de temperatuur.

8		Indicatie voor een vol waterreservoir herinnert eraan dat het waterreservoir moet worden geleegd.
9		Kinderbeveiliging
10		Timer-weergave
11	<b>A</b> <b>CNT</b> 	Weergave van automatische modus, droogmodus en slaapmodus.
12		Aan/uit-indicatie
13	 	Weergave van lage/hoge ventilatorsnelheid.

## 4.3 INSTELLINGEN

### 4.3.1 IN- EN UITSCHAKELLEN

In de stand-by-modus: Druk op de MODE-knop om het apparaat in te schakelen. De aan/uit-indicatie licht op, de standaard ventilatorsnelheid is hoog en de standaard vochtigheid is 50 %.

In de inschakelstand: Druk op de MODE-knop aan om het apparaat uit te schakelen. De aan/uit-indicatie dooft, de compressor schakelt onmiddellijk uit en de ventilator wordt met een vertraging van 30 seconden uitgeschakeld.

### 4.3.2 BEDRIJFSMODUS

#### MODE-knop

Druk op de MODE-knop om te schakelen tussen de automatische modus, de droogmodus en de slaapmodus.

Automatische modus: Wanneer de luchtvochtigheid in de omgeving  $\geq +3$  % van de ingestelde vochtigheid bedraagt, begint de ventilator te werken en start de compressor na 3 seconden. Als de luchtvochtigheid in de omgeving  $\leq -3$  % van de ingestelde luchtvochtigheid bedraagt, schakelt de compressor uit en wordt de ventilator na een vertraging van 30 seconden uitgeschakeld.

Zowel de ventilatorsnelheid als de luchtvochtigheid kunnen worden ingesteld in de automatische modus.

Droogmodus: In deze modus draait het apparaat continu op hoge ventilatorsnelheid. De ventilatorsnelheid is instelbaar, de luchtvochtigheid kan niet worden ingesteld.

Slaapmodus: In de slaapmodus is de doelvochtigheid 60 % en als het apparaat 10 seconden lang niet bediend wordt, gaan alle indicatorlampjes en het scherm uit, behalve het indicatorlampje voor de slaapmodus, het indicatorlampje voor de bediening en het indicatorlampje voor de kinderbeveiliging. Wanneer de vochtigheid in de ruimte  $\leq 57$  % RV is, worden de compressor en de ventilator uitgeschakeld.

Wanneer de luchtvochtigheid in de ruimte  $\geq 63$  % RV is, worden de ventilator en de compressor gestart. Wanneer het waterreservoir vol is in de slaapstand, zal het apparaat geen alarm geven, maar de indicator voor een vol waterreservoir zal oplichten (rode kleur) om eraan te herinneren dat het waterreservoir vol is en dat u het waterreservoir moet legen.

#### TIMER-knop

Druk op de TIMER-knop om de timerfunctie in te stellen van 00 - 24 uur. Displayveld "88" knippert en toont het timeruur. Druk op de HUM-knop, de waarde stijgt met 1 uur, de waarde wordt weergegeven op het scherm "88".

Zet de tijd op "00" om de timerfunctie uit te schakelen.

## SPEED-knop

Hoge/lage ventilatorsnelheid: Druk een keer op de knop om de snelheid te wijzigen, waarna de bijbehorende indicator oplicht. In de continue droogmodus en tijdens het ontdoeien kan de ventilatorsnelheid niet worden gewijzigd.

## Vergrendelingsindicator

Druk lang op de LOCK-knop om de kinderbeveiligingsfunctie in of uit te schakelen.

## Alarm bij vol waterreservoir

Indicator voor het waterreservoir: Als het waterreservoir vol is, wordt na 5 seconden het alarm geactiveerd. De indicator voor het waterreservoir licht rood op en het apparaat zoemt 5 keer.

Alarm beëindigen: Druk op een willekeurige knop om het alarm te stoppen. De compressor en ventilator worden uitgeschakeld en alle functies blijven actief totdat het reservoir leeg is en weer in de juiste positie is teruggezet.

## 4.4 LEGING

### Handmatige leging:

Het waterreservoir met de hand legen.

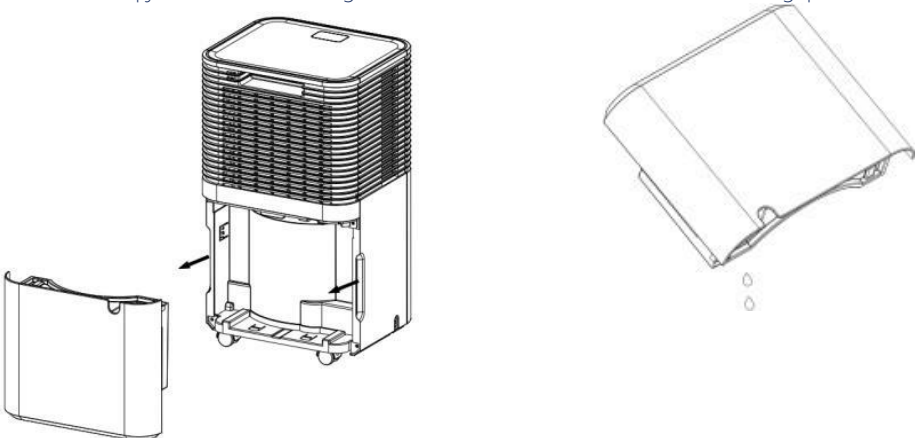
### Continue leging:

Tap het condenswater af door een afvoerslang aan te sluiten.

### 4.4.1 HANDMATIGE LEGING

Het in het apparaat ingebouwde waterreservoir vult zich en schakelt het apparaat uit zodra het vol is. Het apparaat wordt opnieuw ingeschakeld als u het waterreservoir hebt geleegd en correct hebt teruggeplaatst.

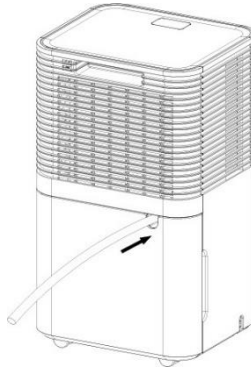
- Als het waterreservoir vol is, maakt het apparaat een zoemend geluid en gaat het lampje "water vol" branden.
- Druk op de POWER-knop om het apparaat uit te schakelen.
- Trek aan het waterreservoir en verwijder het uit de behuizing van de luchtontvochtiger.
- Maak het reservoir leeg.
- Reinig de binnen- en buitenkant van het reservoir indien nodig.
- Plaats het lege reservoir terug in het apparaat.
- Druk op de POWER-knop om het apparaat weer in te schakelen.
- Als het lampje "water vol" niet uitgaat, controleer dan of het reservoir correct is geplaatst.



#### 4.4.2 CONTINUE LEGING

Bij continu gebruik of ontvochtiging zonder toezicht kunt u de bijgeleverde afvoerslang op het apparaat aansluiten. Het condenswater kan dan automatisch weglopen.

- Plaats het apparaat op een horizontaal oppervlak en in een stabiele positie.
- Schakel het apparaat uit voordat u de slang aansluit.
- Sluit de afvoerslang goed en stevig aan en zorg ervoor dat deze niet geknikt is en er geen obstructies zijn.
- Plaats de uitlaat van de slang boven een afvoer of emmer zodat het water vrij kan weglopen. De slang mag niet onder water staan, anders kan het water niet vrij weglopen
- Om te voorkomen dat u water morst, kantelt u de afvoerslang naar beneden in de richting van de vloer. De helling moet meer dan 20 graden bedragen.
- Maak de slang recht om te voorkomen dat er een knik in de slang komt.



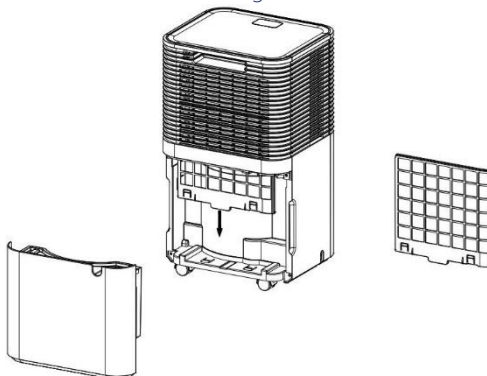
#### 5.0 REINIGINGS- EN VERZORGINGSINSTRUCTIES

**Reiniging van het luchtfilter** (om de twee weken)

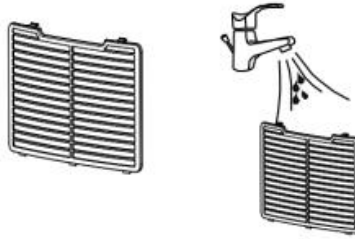
Stof verzamelt zich op het filter en belemmert de luchtstroom. De beperkte luchtstroom vermindert de efficiëntie van het systeem en als de luchtstroom geblokkeerd is, kan het apparaat beschadigd raken.

Het luchtfilter moet regelmatig worden gereinigd en kan eenvoudig worden verwijderd. Gebruik het apparaat niet zonder luchtfilter, omdat dan de verdampers vervuild kan raken.

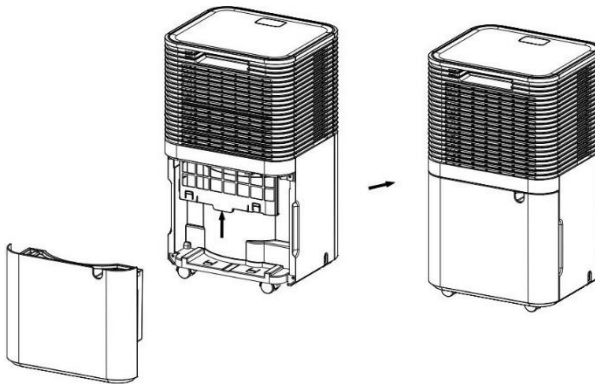
1. Verwijder het waterreservoir en trek vervolgens het filter naar beneden uit de achterste behuizing.



2. Gebruik een stofzuiger om het stof op het oppervlak voorzichtig op te zuigen. Als het filter erg vuil is, was het dan met water en een zacht schoonmaakmiddel en droog het daarna grondig.



3. Vervang het filter en het waterreservoir.



## 6.0 BUITEN BEDRIJF STELLEN

### 6.1 OPSLAG

Langdurige opslag: Als het apparaat gedurende langere tijd niet zal worden gebruikt, is het raadzaam het volledig te reinigen en te drogen. Sla het toestel op volgens de volgende stappen:

1. Druk op de aan/uit-knop om het apparaat uit te schakelen en trek de stekker uit het stopcontact.
2. Laat het resterende water uit het apparaat lopen.
3. Maak het filter schoon en laat het volledig drogen op een schaduwrijke plek.
4. Plaats de aansluitleiding in het waterreservoir.
5. Plaats het filter terug op zijn plaats.
6. Het apparaat moet rechtop staand worden opgeslagen.
7. Bewaar het apparaat op een geventileerde en droge plaats.

#### LET OP:

De verdamper in het apparaat moet vóór de verpakking worden gedroogd om schade aan de onderdelen te voorkomen. Koppel het apparaat los van het stroomnet en plaats het enkele dagen op een droge, open plaats om te drogen. Een andere manier om het apparaat te drogen is de machine aan te zetten, deze op een lage ventilatiestand in te stellen en in deze toestand te laten werken totdat de afvoerbuis droog is; zo wordt de binnenkant van de behuizing droog gehouden en wordt schimmelgroei voorkomen.

## 6.2 PROBLEEMOPLOSSING

### Operationele temperatuur

$5\text{ °C} \leq \text{omgevingstemperatuur} \leq 38\text{ °C}$

Als de omgevingstemperatuur onder of boven de bedrijfstemperatuur komt, wordt de luchtontvochtiger uitgeschakeld.

Bij  $5\text{ °C} \leq \text{omgevingstemperatuur} \leq 16\text{ °C}$ , ontdooit de compressor automatisch met tussenpozen; tijdens het ontdooien stopt de compressor en blijft de ventilator draaien.

### Voordat u contact opneemt met de klantenservice

Lees voordat u contact opneemt met de klantenservice de lijst met veelvoorkomende problemen die niet te wijten zijn aan een fabricage- of materiaalfout.

Probleem	Mogelijke oorzaak	Oplossing	
Het apparaat werkt niet	Controleer of de stroomaansluiting correct is uitgevoerd	Steek de stroomkabel op correcte wijze in het stopcontact.	
	Brandt de indicator voor de waterstand?	Maak de drainagebak leeg.	
	Controleer de temperatuur in de ruimte	De bedrijfstemperatuur is $5 - 35\text{ °C}$	
Het apparaat werkt met beperkt vermogen	Controleer het luchtfilter op verontreiniging	Reinig zo nodig het luchtfilter	
	Controleer het ventilatiekanaal verstopt is	Verwijder de obstructie	
	Controleer of de kamerdeur of het raam open is	Houd de deur en het raam gesloten	
	Controleer of de gewenste modus is geselecteerd en de vochtigheid correct is ingesteld.	Stel de modus en de temperatuur in op het juiste instelpunt volgens de handleiding.	
Waterlekage	Bij bewegen van het systeem kan water overlopen.	Maak de tank leeg voordat u het apparaat verplaatst	
	Controleer dat de afvoerslang niet geknikt of gebogen is.	Maak de slang recht.	
Geluidsoverlast	Controleer of het toestel juist is opgesteld	Plaats het toestel op een horizontaal, stevig oppervlak	
	Controleer het apparaat op losse, trillende onderdelen	Onderdelen vastzetten en bevestigen	
	De geluiden klinken als stromend water	Deze geluiden worden veroorzaakt door het stromende koudemiddel. Dit is normaal.	
Foutcodes	E1	Probleem met de vochtigheidssensor.	Een sensor vervangen
	LO	De luchtvochtigheid is lager dan 20 %.	De luchtontvochtiger schakelt uit als bescherming
	CL	Bescherming tegen lage temperaturen, omgevingstemperatuur $< 5\text{ °C}$ .	



	CH	Bescherming tegen hoge temperaturen, gevoelde omgevingstemperatuur > 38 °C.	
--	----	---	--

## 7.0 TECHNISCHE GEGEVENS

Model	LE1200
Ontvochtigingscapaciteit	6,5 L/D (27 °C, RH 60 %) 12 L/D (30 °C, RH 80 %)
Nominale spanning	AC 220 – 240 V
Nominale frequentie	50 Hz
Stroomverbruik	172 W (27 °C, RH 60 %)
Max. stroomverbruik	200 W (30 °C, RH 80 %)
Capaciteit waterreservoir	2,0 L
Geluidsdruk niveau max.	≤ 38 dB (A)
Koudemiddel	R290
Max. hoeveelheid koudemiddel	50 g
Gewicht	10 kg
Maximale aanzuig-/uitlaatdruk	0.7 MPa/3.2 MPa
Max. druk aan de hogedruk-/lagedrukzijde	3.2 MPa
Max. druk warmtewisselaar	3.2 MPa
Bouwjaar	2023
Min. ruimteoppervlak	> 4 m <sup>2</sup>
Toegestane omgevingstemperatuur	5 - 35 °C

## 8.0 ONDERHOUD DOOR VAKPERSONEEL

Neem deze waarschuwingen in acht bij het uitvoeren van de volgende werkzaamheden bij het onderhoud van een luchtontvochtiger:

### 8.1 CONTROLE VAN DE OMGEVING

Alvorens te beginnen met werkzaamheden aan installaties die ontvlambare koudemiddelen bevatten, moet een aantal veiligheidscontroles worden uitgevoerd om ervoor te zorgen dat brandgevaar tot een minimum wordt beperkt. Bij het uitvoeren van reparaties aan het koudesysteem moeten de volgende voorzorgsmaatregelen in acht worden genomen, alvorens werkzaamheden aan het systeem uit te voeren.

### 8.2 WERKPROCEDURE

De werkzaamheden moeten op beheerste wijze worden uitgevoerd, zodat het risico op aanwezigheid van ontvlambare gassen of andere dampen tijdens de uitvoering van het werk tot een minimum wordt beperkt.

### 8.3 ALGEMEEN WERKGEBIED

Al het onderhoudspersoneel en andere in de omgeving werkende personen moeten worden geïnstrueerd over de volgorde van de uit te voeren taken. Werkzaamheden in besloten ruimten moeten worden vermeden. Het werkgebied moet worden afgebakend. Er moet voor worden gezorgd dat de werkomstandigheden binnen dit gebied veilig zijn gemaakt door controle van brandbare materialen.

## 8.4 CONTROLE OP AANWEZIGHEID VAN KOUEMIDDELEN

Zowel voor als tijdens de werkzaamheden moet de ruimte worden gecontroleerd met een geschikte koudemiddeldetector, zodat de technicus op de hoogte is van de mogelijke ontvlambaarheid van de ruimte. Zorg ervoor dat de voor de lekopsporing gebruikte apparatuur geschikt is voor ontvlambare koudemiddelen, d.w.z. dat deze vonkvrij, goed afgedicht dan wel veilig te bedienen is.

## 8.5 BESCHIKBAARHEID VAN EEN BRANDBLUSSER

Wanneer er werkzaamheden bij hoge temperatuur aan de koelinstallatie of aan de bijbehorende onderdelen moeten worden verricht, moeten geschikte brandblussers te beschikking staan. Zorg ervoor dat naast de laadruimte een brandblusapparaat met droog poeder of CO<sub>2</sub> beschikbaar is.

## 8.6 GEEN ONTSTEKINGSBRONNEN

Bij werkzaamheden aan een koelsysteem waarbij leidingen worden blootgesteld die een ontvlambaar koudemiddel bevatten of hebben bevat, mogen geen ontstekingsbronnen worden gebruikt op een wijze dat gevaar voor brand of ontploffing ontstaat. Alle mogelijke ontstekingsbronnen, met inbegrip van sigarettenrook, moeten op voldoende afstand worden gehouden van de plaats van installatie, reparatie, verwijdering en afvoer waar brandbaar koudemiddel in de omringende ruimte kan vrijkomen. Voor het uitvoeren van de werkzaamheden moet de omgeving van het apparaat worden geïnspecteerd om zeker te stellen dat er geen brand- of ontstekingsgevaar bestaat. Er moeten borden worden geplaatst die wijzen op rookverbod.

## 8.7 GEVENTILEERDE RUIMTE

Zorg ervoor dat de betrokken ruimte zich in de open lucht bevindt of voldoende wordt geventileerd alvorens het systeem te betreden of hete werkzaamheden uit te voeren. Tijdens de werkzaamheden moet voor voldoende ventilatie worden gezorgd. De ventilatie moet het vrijkomende koudemiddel veilig afvoeren, bij voorkeur in de buitenlucht.

## 8.8 CONTROLE VAN HET APPARAAT

Wanneer elektrische onderdelen moeten worden vervangen, moeten deze in overeenstemming zijn met het beoogde gebruik en over de juiste specificatie beschikken. De onderhouds- en servicerichtlijnen van de fabrikant moeten altijd worden opgevolgd. Neem in geval van twijfel contact op met de technische dienst van de fabrikant.

Op systemen met ontvlambare koudemiddelen moeten de volgende controles worden uitgevoerd:

- De grootte van de vulling komt overeen met de grootte van de ruimte waarin de onderdelen die het koudemiddel bevatten zijn geïnstalleerd.
- De machine- en ventilatieopeningen functioneren naar behoren en zijn niet geblokkeerd.
- Indien een indirect koudemiddelcircuit wordt gebruikt, moet worden gecontroleerd of er koudemiddel in het secundaire circuit aanwezig is.
- De aanduidingen op de apparaten blijven zichtbaar en leesbaar. Onleesbare aanduidingen en markeringen moeten worden hersteld.
- De koudemiddeleidingen of -componenten moeten zodanig zijn geïnstalleerd dat zij naar alle waarschijnlijkheid niet zullen worden blootgesteld aan stoffen die het koudemiddel kunnen aantasten, tenzij die componenten van corrosiebestendig materiaal zijn gemaakt of afdoende tegen corrosie zijn beschermd.

## 8.9 ELEKTRONISCHE CONTROLE

Reparatie en onderhoud van elektrische onderdelen vereist eerste veiligheidscontroles en procedures ter controle van de onderdelen. Bij een defect dat de veiligheid in gevaar kan brengen, mag er geen stroomvoorziening op het circuit worden aangesloten totdat het defect op adequate wijze is verholpen. Indien de storing niet onmiddellijk kan worden verholpen maar voortzetting van het bedrijf onvermijdelijk is, moet een tijdelijke oplossing worden gevonden. De eigenaar van de installatie moet hieromtrent worden ingelicht, zodat alle betrokken partijen de nodige instructies krijgen.

De eerste veiligheidscontroles omvatten:

- ontlading van de condensatoren: Dit moet op een veilige manier gebeuren om het risico van vonken te vermijden.
- de zekerheid dat er geen elektrische onderdelen en kabels onder spanning staan wanneer het systeem wordt opgeladen, hersteld of doorgespoeld;
- de zekerheid dat er een continue aardverbinding is.

### WAARSCHUWING!

Het apparaat moet worden geïnstalleerd in een ruimte van voldoende grootte, zie technische gegevens.

Het apparaat mag niet worden geïnstalleerd op een plaats waar ontvlambaar gas kan ontsnappen.

### AANWIJZING!

De fabrikant kan verdere geschikte voorbeelden of aanvullende informatie over de geur van het koudemiddel verstrekken.



## 9.0 VERWIJDERING

Voer aan het einde van de lange levensduur van het product de waardevolle grondstoffen op de juiste manier af, zodat een goede recycling kan plaatsvinden. Als u niet zeker weet wat u moet doen, helpen de plaatselijke afvalverwerkingsbedrijven of recyclingcentra u graag verder.



### WAARSCHUWING!

Het vrijkomen van koudemiddel in de atmosfeer is ten strengste verboden!



## 9.1 CORRECTE VERWIJDERING VAN DIT PRODUCT

Gooi elektronische apparaten nooit bij het huisvuil! Breng defecte apparaten of apparaten die niet meer worden gebruikt naar recyclingcentra.

Binnen de EU geeft dit symbool aan dat dit product niet met het huisvuil mag worden weggegooid. Oude apparaten bevatten waardevolle recyclebare materialen die moeten worden gerecycled om het milieu of de gezondheid niet te schaden door ongecontroleerde afvalverwerking. Gooi daarom oude apparaten weg via geschikte inzamelsystemen of stuur het apparaat naar de plaats waar u het hebt gekocht voor verwijdering. Hier wordt het apparaat naar materiaalrecycling afgevoerd.

# INSTRUKCJA

## Szanowni Klienci,

dziękujemy, że zdecydowali się Państwo na zakup naszego produktu. Decydując się na jeden z naszych markowych produktów, dokonali Państwo dobrego wyboru. W celu spełnienia wysokich standardów jakościowych nasze artykuły poddawane są regularnym kontrolom i zawsze spełniają wysokie wymogi Unii Europejskiej.



## **PRZECZYTAĆ INSTRUKCJĘ OBSŁUGI. WAŻNA WSKAZÓWKA: ZACHOWAĆ W CELU PÓŹNIEJSZEGO UŻYCIA!**

Przed pierwszym użyciem należy dokładnie przeczytać całą instrukcję. Prosimy zachować tę instrukcję w celu jej późniejszego użycia. W przypadku przekazania produktu innemu użytkownikowi należy przekazać mu także tę instrukcję.

## SPIS TREŚCI

1.0 WSKAZÓWKI DOTYCZĄCE BEZPIECZEŃSTWA .....	102
1.1 ŚRODKI BEZPIECZEŃSTWA PODCZAS KONSERWACJI I NAPRAW .....	103
1.2 RYZYKO RESZTKOWE .....	103
2.0 ŚRODKI OSTROŻNOŚCI DOTYCZĄCE UŻYTKOWANIA .....	104
2.1 UŻYTKOWANIE ZGODNIE Z PRZEZNACZENIEM .....	104
3.0 URUCHOMIENIE .....	105
3.1 ILUSTRACJA PRODUKTU .....	105
3.2 WŁAŚCIWOŚCI .....	106
3.3 WSKAZÓWKI DOTYCZĄCE ROZPAKOWYWANIA .....	106
3.4 WYBÓR MIEJSCA .....	106
3.5 BEZPIECZNA EKSPLOATACJA URZĄDZENIA .....	107
4.0 OBSŁUGA .....	107
4.1 TRÓJKOLOROWY WSKAŹNIK .....	107
4.2 PANEL OBSŁUGI I WSKAŹNIKI .....	107
4.3 USTAWIENIA .....	108
4.4 OPRÓŻNIANIE .....	109
5.0 WSKAZÓWKI DOTYCZĄCE CZYSZCZENIA I PIELĘGNACJI .....	110
6.0 UNIERUCHAMIANIE .....	112
6.1 PRZECHOWYWANIE .....	112
6.2 USUWANIE USTEREK .....	112
7.0 DANE TECHNICZNE .....	113
8.0 KONSERWACJA PRZEPROWADZANA PRZEZ PERSONEL SPECJALISTYCZNY .....	114
8.1 KONTROLA OTOCZENIA .....	114
8.2 PRZEBIEG PRACY .....	114
8.3 OGÓLNY OBSZAR ROBOCZY .....	114
8.4 KONTROLA POD KĄTEM WYSTĘPOWANIA CZYNNIKÓW CHŁODNICZYCH .....	114
8.5 DOSTĘPNOŚĆ GAŚNICY .....	114
8.6 BRAK ŹRÓDEŁ ZAPŁONU .....	114
8.7 WENTYLowane POMIESZCZENIE .....	114
8.8 KONTROLA URZĄDZENIA .....	115
8.9 KONTROLA ELEKTRONICZNA .....	115
9.0 UTYLIZACJA .....	115
9.1 PRAWIDŁOWA UTYLIZACJA PRODUKTU .....	116

## SYMBOLE



### **UWAGA! POTENCJALNE NIEBEZPIECZEŃSTWO!**

Przestrzegać wskazówek dotyczących bezpieczeństwa i instrukcji montażu, aby uniknąć ryzyka urazów lub uszkodzenia produktu.



## NIEBEZPIECZEŃSTWO UDUSZENIA!

Trzymać drobne części i materiał opakowaniowy z dala od dzieci!



## MODYFIKACJE PRODUKTU

Nigdy nie dokonywać modyfikacji produktu! Wskutek modyfikacji wygasa gwarancja, a produkt może stać się niesprawny lub, w najgorszym wypadku, nawet niebezpieczny.



## OSTRZEŻENIE PRZED NAPIĘCIEM ELEKTRYCZNYM!

Napięcie elektryczne stanowi zagrożenie dla życia i zdrowia. Prace przy komponentach elektrycznych powinny być wykonywane wyłącznie przez autoryzowany zakład specjalistyczny!



## OSTRZEŻENIE

To urządzenie zawiera łatwopalny czynnik chłodniczy (R290). Istnieje ryzyko pożaru wskutek wycieku czynnika chłodniczego i jego kontaktu z ogniem lub elementami grzewczymi.



## OSTRZEŻENIE

Każda osoba, która pracuje przy systemie wykorzystującym czynnik chłodniczy, musi posiadać ważny certyfikat wystawiony przez akredytowaną przemysłowo organizację kontrolną zajmującą się autoryzacją kompetencji w zakresie bezpiecznego stosowania czynników chłodniczych zgodnie ze specyfikacją kontrolną uznaną w przemyśle.



## OSTRZEŻENIE

Prace konserwacyjne można przeprowadzać wyłącznie zgodnie z zaleceniami producenta urządzenia. Prace konserwacyjne i naprawcze wymagające współdziałania innych specjalistów należy przeprowadzać pod nadzorem osoby odpowiedzialnej za stosowanie łatwopalnych czynników chłodniczych.

### Wskazówki dotyczące bezpieczeństwa umieszczone na urządzeniu

Nie usuwać z urządzenia żadnych znaków bezpieczeństwa. Dbać o to, żeby znaki bezpieczeństwa, naklejki i etykiety były czytelne.

**OSTRZEŻENIE!** Urządzenie należy ustawić, eksploatować i przechowywać w pomieszczeniu z odpowiednim podłożem. Patrz dane techniczne.

WARNUNG-WARNING-AVERTISSEMENT-ADVERTENCIA

DE:Das Gerät muss in einem Raum mit einer Grundfläche von mehr als 4m<sup>2</sup> installiert, betrieben und gelagert werden.

EN:Appliance shall be installed, operated and stored in a room with a floor area larger than 4 m<sup>2</sup>.

FR:Cet appareil doit être installé, utilisé et stocké dans un local dont la surface au plancher est supérieure à 4 m<sup>2</sup>.

ES:El electrodoméstico debe instalarse, operarse y almacenarse en una habitación con un área de piso mayor a 4 m<sup>2</sup>.



Wersja tekstowa:

## OSTRZEŻENIE

Urządzenie należy zainstalować, eksploatować i przechowywać w pomieszczeniu o powierzchni powyżej 4 m<sup>2</sup>.

## !!! Achtung !!!

1. Vor Erstinbetriebnahme mind. 4 Stunden aufrecht und still stehen lassen! Das schützt den Kompressor, verlängert die Lebensdauer erheblich und verhindert so einen Verlust der Kühlleistung.
2. Der Luftentfeuchter muss immer **BESONDERS VORSICHTIG** auf den Boden gestellt werden! Ansonsten kann die Kompressorbefestigung brechen.

Für Schäden, die durch unsachgemäßen Gebrauch entstehen, übernehmen wir **KEINE GEWÄHRLEISTUNG!**

Wersja tekstowa:

!!! Uwaga !!!

1. Przed pierwszym uruchomieniem pozostawić nieruchomo w pozycji pionowej na co najmniej 4 godziny! Służy to ochronie kompresora, znacząco wydłuża jego żywotność i zapobiega utracie mocy chłodzenia.
2. Osuszacz powietrza należy zawsze stawiać na podłożu ZE SZCZEGÓLNA OSTROŻNOŚCIĄ! W przeciwnym razie może

pęknąć mocowanie sprężarki.

NIE PONOSIMY ŻADNEJ ODPOWIEDZIALNOŚCI za szkody powstałe w wyniku nieprawidłowego użytkowania!

### 1.0 WSKAZÓWKI DOTYCZĄCE BEZPIECZEŃSTWA

#### Kwalifikacje osób wymagane do obsługi

- Urządzenie może być używane przez dzieci powyżej 8. roku życia oraz osoby z ograniczonymi zdolnościami fizycznymi, sensorycznymi lub umysłowymi lub osoby bez doświadczenia i wiedzy, jeżeli będą one pozostawać pod nadzorem lub zostały przeszkolone w zakresie bezpiecznego użytkowania urządzenia i rozumieją związane z tym zagrożenia. Dzieci nie mogą bawić się urządzeniem. Czyszczeniem urządzenia nie mogą zajmować się dzieci pozostawione bez nadzoru. Konserwacja może być przeprowadzana wyłącznie przez wykwalifikowany personel specjalistyczny.
- Osoby, które używają urządzenia, muszą być świadome zagrożeń związanych z pracą z urządzeniami elektrycznymi, w szczególności w wilgotnym środowisku.
- Osoby, które korzystają z urządzenia, muszą zapoznać się z instrukcją obsługi i ją zrozumieć.

#### Kwalifikacje osób wymagane do wykonywania konserwacji i napraw

- Każda osoba, która pracuje przy obiegu czynnika chłodniczego, musi posiadać potwierdzenie uprawnień wystawione przez akredytowaną przemyślowo jednostkę, która potwierdza kompetencje w zakresie bezpiecznego stosowania czynników chłodniczych zgodnie ze stosowaną w przemyśle procedurą.
- Konserwacja można być przeprowadzana tylko zgodnie z zaleceniami producenta urządzenia. Prace konserwacyjne i naprawy, które wymagają pomocy innych specjalistów, muszą być wykonywane pod nadzorem osoby odpowiedzialnej za stosowanie łatwopalnych czynników chłodniczych.

#### Wskazówki dotyczące bezpieczeństwa urządzeń

- Urządzenie jest przeznaczone do użytku wyłącznie z czynnikiem chłodniczym R-290 (propan).
- Obieg czynnika chłodniczego jest zaplombowany. Konserwacja powinna być przeprowadzana wyłącznie przez wykwalifikowanego technika!
- Nie wypuszczać czynnika chłodniczego do atmosfery.
- R-290 (propan) jest gazem palnym, który jest cięższy od powietrza. Najpierw gromadzi się on w niższych obszarach, jednak może zostać rozprowadzony w górę przez wentylatory.
- Jeśli w powietrzu wykryto propan lub podejrzewa się jego obecność, przyczyny tego faktu nie mogą być ustalane przez nieprzeszkolony personel.

- Propan używany w urządzeniu jest bezwonny.
- Brak zapachu nie oznacza jednak, że nie doszło do wycieku gazu.
- W przypadku wykrycia wycieku należy natychmiast ewakuować wszystkie osoby z pomieszczenia, przewietrzyć pomieszczenie i powiadomić lokalną straż pożarną o wycieku propanu.
- Nie pozwalać nikomu na powrót do pomieszczenia aż do czasu przybycia wykwalifikowanego technika serwisowego, który stwierdzi, że powrót do pomieszczenia jest bezpieczny.
- W pomieszczeniach lub w pobliżu urządzeń nie wolno używać otwartego ognia, papierosów ani innych potencjalnych źródeł zapłonu.
- Komponenty urządzenia są przystosowane do propanu, nie powodują zapłonu i nie iskrzą. Poszczególne części mogą być wymieniane wyłącznie na identyczne części zamienne.

**NIEPRZESTRZEGANIE TEGO OSTRZEŻENIA MOŻE PROWADZIĆ DO WYBUCHÓW, ŚMIERCI, OBRAŻEŃ I SZKÓD MATERIALNYCH.**

## 1.1 ŚRODKI BEZPIECZEŃSTWA PODCZAS KONSERWACJI I NAPRAW

Wewnątrz urządzenia nie znajdują się żadne elementy, które mogą być naprawiane lub konserwowane przez osoby niebędące specjalistami. Cały obieg czynnika chłodniczego stanowi zamknięty hermetycznie układ, a jego konserwacja lub naprawy mogą być przeprowadzane wyłącznie przez specjalistyczne zakłady techniki chłodzenia i klimatyzacji.

## 1.2 RYZYKO RESZTKOWE



**Ryzyko związane z naturalnym czynnikiem chłodniczym propanem (R290)!**

H220 – Ekstremalnie palny gaz.

H280 – Zawiera gaz pod ciśnieniem; ogrzanie grozi wybuchem.

P210 – Przechowywać z dala od źródeł ciepła, gorących powierzchni, źródeł iskrzenia, otwartego ognia i innych źródeł zapłonu. Nie palić.

P377 – W przypadku zapłonu wyciekającego gazu: nie gasić, jeżeli nie można bezpiecznie zahamować wycieku.

P410+P403 – Chronić przed światłem słonecznym. Przechowywać w dobrze wentylowanym miejscu.



**Ostrzeżenie przed napięciem elektrycznym**

Przed każdą pracą przy urządzeniu należy wyjąć wtyczkę z gniazdka!

Kabel sieciowy odłączać od gniazdka, chwytając za wtyczkę.



**Ostrzeżenie przed napięciem elektrycznym**

Prace przy komponentach elektrycznych powinny być wykonywane wyłącznie przez autoryzowany zakład specjalistyczny!



**Ostrzeżenie**

To urządzenie może stanowić zagrożenie, jeżeli jest używane przez nieprzeszkolone osoby w nieprawidłowy lub niezgodny z przeznaczeniem sposób! Należy pilnować, by z urządzenia korzystały osoby o odpowiednich kwalifikacjach!



**Ostrzeżenie**

To urządzenie nie jest zabawką i nie powinno znaleźć się w rękach dzieci.



**Niebezpieczeństwo uduszenia!**

Nie pozostawiać materiałów opakowaniowych bez nadzoru. Mogą one stać się niebezpieczną zabawką dla dzieci.

## 2.0 ŚRODKI OSTROŻNOŚCI DOTYCZĄCE UŻYTKOWANIA

**OSTRZEŻENIE!** Aby zmniejszyć ryzyko pożaru, porażenia prądem lub obrażeń u ludzi albo uszkodzenia mienia, należy przestrzegać następujących zaleceń:

- Jeżeli kabel sieciowy jest uszkodzony, musi zostać wymieniony przez producenta, jego dział obsługi klienta lub inne wykwalifikowane osoby, aby zapobiec zagrożeniu.
- Podczas konserwacji urządzenie musi być odłączone od źródła zasilania.
- Urządzenie zawsze należy zasilać z gniazda o takim samym napięciu, częstotliwości i mocy, jak podano na tabliczce znamionowej.
- Wtyczkę sieciową zawsze podłączać do gniazda sieciowego z odpowiednim bezpiecznikiem.
- Wyciągnąć wtyczkę sieciową, gdy urządzenie jest czyszczone lub nie jest używane.
- Nie obsługiwać urządzenia mokrymi rękami. Zapobiegać rozpryskiwaniu wody na urządzenie.
- Urządzenie nie może mieć kontaktu z deszczem, wilgocią ani innymi płynami.
- Nie pozostawiać pracującego urządzenia bez nadzoru. Nie przechylać ani nie obracać urządzenia.
- Nie wyciągać wtyczki sieciowej podczas pracy urządzenia.
- Nie ciągnąć za przewód zasilający w celu wyciągnięcia wtyczki.
- Nie używać przedłużacza ani przejściówki.
- Nie stawiać żadnych przedmiotów na urządzeniu.
- Nie wspinać się na urządzenie ani nie siadać na nim.
- Nie wkładać palców ani innych przedmiotów do wylotu powietrza.
- Nie dotykać aluminiowego żebrowania urządzenia.
- Nie włączać urządzenia, jeżeli wykazuje ono oznaki uszkodzenia lub nieprawidłowego działania.
- Nie czyścić urządzenia przy użyciu jakichkolwiek środków chemicznych.
- Nie używać urządzenia w pobliżu źródeł ciepła.
- Nie używać żadnych środków przyspieszających proces rozmrażania.
- Urządzenie musi być przechowywane w pomieszczeniu, w którym nie ma stałych źródeł ciepła (np. otwartego ognia, włączonego grzejnika).
- Urządzenie należy przechowywać w taki sposób, aby uniknąć uszkodzeń mechanicznych.
- Nie tłuc ani nie spalać go nawet po użyciu.
- Należy pamiętać, że czynniki chłodnicze mogą nie mieć zapachu.
- Przewody rurowe muszą być chronione przed uszkodzeniem i nie mogą być instalowane ani przechowywane w niewentylowanym pomieszczeniu, jeśli jest ono mniejsze niż 4 m<sup>2</sup>.
- Niezbędne otwory wentylacyjne nie mogą być blokowane przeszkodami ani w żaden sposób zakrywane.

W razie dodatkowych pytań lub aby uzyskać pomoc należy skontaktować się z właściwym sklepem specjalistycznym.



## 2.1 UŻYTKOWANIE ZGODNIE Z PRZEZNACZENIEM

Osuszacz powietrza służy do usuwania wilgoci z powietrza. Wynikające z tego zmniejszenie wilgotności powietrza chroni budynek i ich wnętrza przed niekorzystnymi skutkami nadmiernej wilgotności powietrza.

Stosowany czynnik chłodniczy to przyjazny dla środowiska R290. R290 nie ma szkodliwego wpływu na warstwę ozonową (ODP), wywołuje znikomy efekt cieplarniany (GWP) i jest dostępny na całym świecie. Ze względu na swoje wydajne właściwości energetyczne R290 bardzo dobrze nadaje się jako czynnik chłodniczy do tego zastosowania.



To urządzenie służy wyłącznie do osuszania powietrza w pomieszczeniach zgodnie z podanymi specyfikacjami technicznymi.

Ponadto urządzenie to może być również stosowane jako osuszacz powietrza w pomieszczeniach, w których suszone jest mokre pranie (wspomaga proces suszenia).

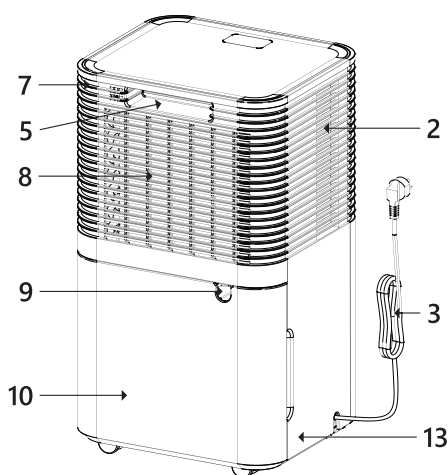
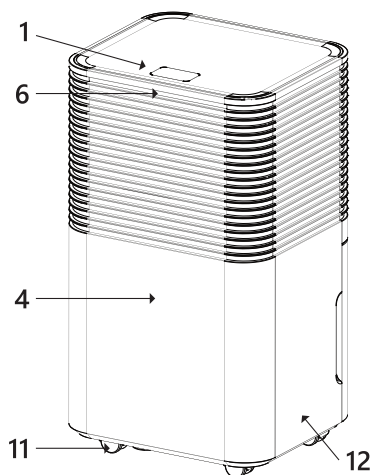
Stosować produkt tylko zgodnie z jego przeznaczeniem. Producent nie odpowiada za szkody powstałe wskutek niewłaściwego użytkowania. Wszelkie modyfikacje produktu mogą negatywnie wpłynąć na bezpieczeństwo jego użytkowania, spowodować zagrożenia i prowadzą do wygaśnięcia gwarancji.

**Produkt jest przeznaczony tylko do użytku prywatnego i niekomercyjnego.**

### 3.0 URUCHOMIENIE

#### 3.1 ILUSTRACJA PRODUKTU

Wskazówka: schematyczny obraz urządzenia.



1	Panel obsługi
2	Wylot powietrza
3	Kabel sieciowy
4	Obudowa przednia
5	Uchwyt
6	Trójkolorowy wskaźnik
7	Obudowy tylne

8	Filtr powietrza
9	Przyłącze do ciągłego odprowadzania wody
10	Zbiornik wody
11	Kółko
12	Prawa obudowa
13	Lewa obudowa

### 3.2 WŁAŚCIWOŚCI

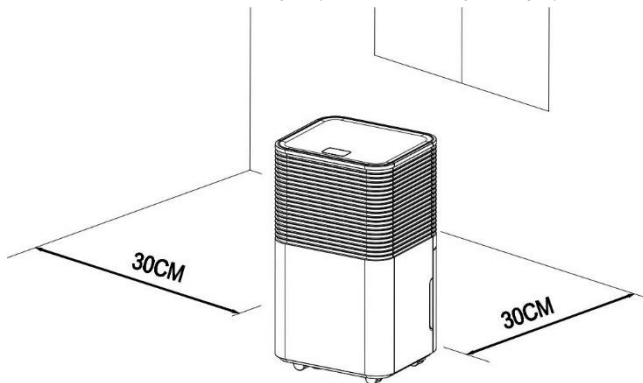
- Wydajne usuwanie wilgoci
- Przedni wyświetlacz wskazujący wilgotność powietrza
- Automatyczny tryb utrzymywania wilgotności powietrza
- 24-godzinny zegar do ustawiania czasu pracy
- Skuteczne usuwanie wilgoci i kurzu z powietrza
- Cichy wentylator z dwoma stopniami prędkości
- Automatyczne odszranianie w przypadku oblodzenia
- Automatyczne wyłączenie przy pełnym zbiorniku wody
- Automatyczne ponowne uruchomienie po ponownym włożeniu zbiornika wody
- Sterowanie elektroniczne
- Funkcja suszenia prania
- Nylonowy filtr powietrza
- Ciągłe odprowadzanie wody lub zbiornik wody o pojemności 2,0 l

### 3.3 WSKAZÓWKI DOTYCZĄCE ROZPAKOWYWANIA

Otworzyć karton i wyjąć produkt. Po rozpakowaniu skontrolować produkt pod względem kompletności lub uszkodzeń. Późniejsze reklamacje nie będą akceptowane.

### 3.4 WYBÓR MIEJSCA

1. Urządzenie należy postawić na stabilnej, równej powierzchni, zachowując co najmniej 30 cm wolnej przestrzeni wokół urządzenia, aby zapewnić dobrą cyrkulację powietrza.



2. Nigdy nie instalować urządzenia w następujących miejscach:
  - przy źródłach ciepła, takich jak grzejniki, nagrzewnice, piece lub inne produkty wytwarzające ciepło – zwiększają one zużycie energii
  - mokre miejsca
  - w bezpośrednim nasłonecznieniu
  - z wibracjami mechanicznymi lub wstrząsami
  - z nadmierną ekspozycją na kurz
  - z brakiem wentylacji, np. w szafie lub na regale



#### Ostrzeżenie

Urządzenie należy instalować w pomieszczeniach o powierzchni większej niż 4 m<sup>2</sup>. Nie instalować urządzenia w miejscach, w których mogą występować łatwopalne gazy.

### 3.5 BEZPIECZNA EKSPLOATACJA URZĄDZENIA

- Po rozpakowaniu sprawdzić urządzenie pod kątem ewentualnych uszkodzeń.
- Z urządzenia należy korzystać w temperaturze otoczenia wynoszącej od 5°C do 38°C.
- Nie używać na zewnątrz. Osuszacz powietrza jest przeznaczony wyłącznie do użytku wewnątrz pomieszczeń.
- Nie używać urządzenia w pobliżu ścian, zasłon lub innych przedmiotów, które mogą blokować wlot i wylot.
- Nie blokować wlotu i wylotu powietrza żadnymi przeszkodami.
- Ustawić wylot powietrza do góry przed uruchomieniem.
- Jeśli urządzenie zostało przechylone o więcej niż 45°, przed uruchomieniem należy pozostawić je w pozycji pionowej na co najmniej 12 godzin.
- Aby oszczędzać energię, drzwi i okna powinny być zamknięte.
- Nie używać ani nie przechowywać urządzenia w bezpośrednim świetle słonecznym.
- To normalne, że wylot powietrza jest ciepły po ciągłej pracy w gorące dni.
- Przed przeniesieniem urządzenia należy opróżnić zbiornik wody.
- Upewnić się, że zbiornik wody jest prawidłowo włożony. W przeciwnym razie urządzenie nie będzie działać prawidłowo.
- Osuszacz powietrza uruchamia się w trybie wybranym podczas jego ostatniego użytkowania.
- Osuszacz powietrza rozpoczyna osuszanie, gdy wilgotność powietrza w pomieszczeniu jest o 3% wyższa niż ustawiona wilgotność powietrza.
- Sprężarka działa z 3-minutowym opóźnieniem zabezpieczającym. Należy odczekać 3 minuty, aż osuszacz powietrza wznowi osuszanie.

### 4.0 OBSŁUGA

**WSKAZÓWKA:** Przed użyciem usunąć folię zabezpieczającą z wyświetlacza.

#### 4.1 TRÓJKOLOROWY WSKAŹNIK

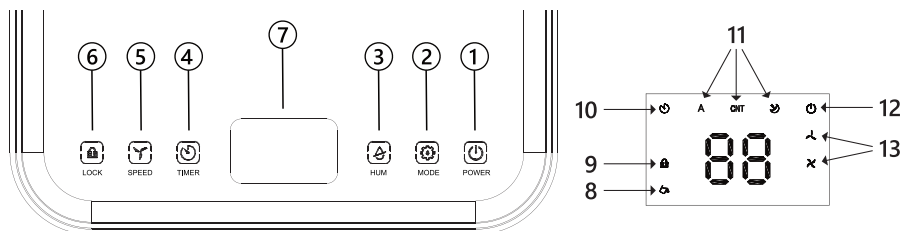
Wilgotność powietrza  $\leq 45\%$ , wskaźnik świeci się na niebiesko.

$45\% <$  wilgotność powietrza  $< 65\%$ , wskaźnik świeci się na zielono.





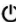


Wilgotność powietrza  $\geq 65\%$ , wskaźnik świeci się na czerwono.

Jeśli dioda LED wskazuje kod błędu, wskaźnik również świeci się na czerwono.

#### 4.2 PANEL OBSŁUGI I WSKAŹNIKI



1	POWER	Dotknąć przycisku POWER, aby włączyć lub wyłączyć urządzenie.
2	MODE	Dotknąć przycisku MODE, aby przełączać między trybem automatycznym, trybem osuszania i trybem uśpienia.
3	HUM	Dotknąć przycisku HUM, aby ustawić wilgotność powietrza i wybrać zegar.

4	TIMER	Dotknąć przycisku TIMER, aby ustawić czas automatycznego włączenia lub wyłączenia urządzenia.
5	SPEED	Dotknąć przycisku SPEED, aby wybrać prędkość dmuchawy pomiędzy wysoką i niską.
6	LOCK	Przytrzymać przycisk LOCK wciśnięty przez 3 sekundy, aby włączyć lub wyłączyć blokadę przed dziećmi.
7	Wyświetlacz cyfrowy	Pokazuje wartość wilgotności, ustawienie timera lub temperaturę.
8		Wskaźnik pełnego zbiornika wody przypomina o konieczności opróżnienia zbiornika wody.
9		Blokada przed dziećmi
10		Wskaźnik timera
11	<b>A</b> <b>CNT</b> 	Wskaźnik trybu automatycznego, trybu osuszania i trybu uśpienia.
12		Wskaźnik pracy
13	 	Wskaźnik niskiej/wysokiej prędkości wentylatora.

## 4.3 USTAWIENIA

### 4.3.1 WŁĄCZANIE I WYŁĄCZANIE

W trybie czuwania: Dotknąć przycisku MODE, aby włączyć urządzenie. Wskaźnik pracy zapala się, domyślna prędkość wentylatora jest wysoka, a domyślna wilgotność powietrza wynosi 50%.

W trybie włączenia: Dotknąć przycisku MODE, aby wyłączyć urządzenie. Wskaźnik pracy gaśnie, sprężarka wyłącza się natychmiast, a wentylator wyłącza się z opóźnieniem wynoszącym 30 sekund.

### 4.3.2 TRYB PRACY

#### Przycisk trybu MODE

Dotknąć przycisku MODE, aby przełączać między trybem automatycznym, trybem osuszania i trybem uśpienia.

Tryb automatyczny: Gdy wilgotność otoczenia wynosi  $\geq +3\%$  ustawionej wilgotności powietrza, wentylator zaczyna pracować, a sprężarka uruchamia się po 3 sekundach. Gdy wilgotność otoczenia wynosi  $\leq -3\%$  ustawionej wilgotności powietrza, sprężarka wyłącza się, a wentylator wyłącza się z opóźnieniem wynoszącym 30 sekund.

Zarówno prędkość wentylatora, jak i wilgotność powietrza można ustawić w trybie automatycznym.

Tryb osuszania: W tym trybie urządzenie pracuje w sposób ciągły z wysoką prędkością dmuchawy. Prędkość dmuchawy można ustawiać, wilgotności powietrza nie można ustawiać.

Tryb uśpienia: W trybie uśpienia docelowa wilgotność wynosi 60%, a po 10 sekundach bezczynności wyłączane są wszystkie pozostałe kontrolki i ekran, z wyjątkiem kontrolki trybu uśpienia, kontrolki pracy i kontrolki blokady przed dziećmi. Gdy wilgotność powietrza w pomieszczeniu wynosi  $\leq 57\%$  RH, sprężarka i wentylator zostają wyłączone.

Gdy wilgotność powietrza w pomieszczeniu wynosi  $\geq 63\%$  RH, wentylator i sprężarka zostają uruchomione. W trybie uśpienia, gdy zbiornik wody jest pełny, urządzenie nie będzie alarmować,

ale wskaźnik pełnego zbiornika wody zapala się (na czerwono), aby przypomnieć, że zbiornik wody jest pełny i należy go opróżnić.

### **Przycisk TIMER**

Dotknąć przycisku TIMER, aby ustawić funkcję zegara w zakresie od 00 do 24 godzin. Pole wyświetlacza "88" miga i pokazuje godzinę timera, dotknąć przycisku HUM, wartość wzrośnie o 1 godzinę, wartość zostanie wyświetlona na ekranie "88".

Ustawić godzinę na "00", aby wyłączyć funkcję timera.

### **Przycisk SPEED**

Wysoka/niska prędkość dmuchawy. Dotknąć przycisku jeden raz, aby przełączyć, a następnie zapali się odpowiedni wskaźnik. W trybie ciągłego osuszania i podczas fazy rozmrażania nie można zmieniać prędkości dmuchawy.

### **Wskaźnik blokady**

Nacisnąć i przytrzymać przycisk LOCK, aby włączyć lub wyłączyć blokadę przed dziećmi.

### **Alarm w przypadku pełnego zbiornika wody**

Wskaźnik zbiornika wody. Gdy zbiornik jest pełny, alarm włącza się po 5 sekundach. Wskaźnik zbiornika wody świeci się na czerwono, a urządzenie brzęczy 5 razy.

Wyłączanie alarmu. Dotknąć dowolnego przycisku, aby wyłączyć alarm. Sprężarka i dmuchawa wyłączają się, a wszystkie funkcje pozostają aktywne do momentu opróżnienia zbiornika i umieszczenia go w prawidłowej pozycji.

## **4.4 OPRÓŻNIANIE**

### **Opróżnianie ręczne:**

Zbiornik wody opróżniać ręcznie.

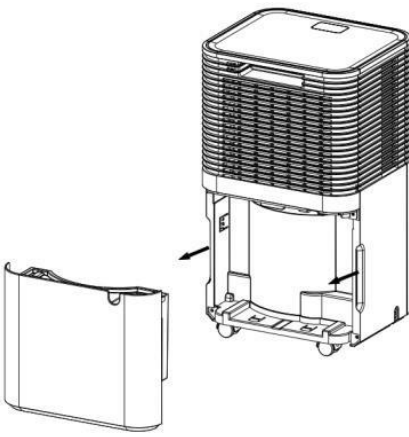
### **Opróżnianie ciągłe:**

Spuszczać wodę kondensacyjną poprzez podłączenie węża spustowego.

### **4.4.1 OPRÓŻNIANIE RĘCZNE**

Zbiornik wody zamontowany w urządzeniu napelnia się i wyłącza urządzenie, jak tylko się napelni. Po opróżnieniu zbiornika wody i jego prawidłowym zamontowaniu urządzenie pracuje dalej.

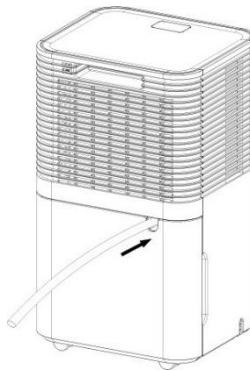
- Gdy zbiornik jest pełny, urządzenie wydaje brzęczący dźwięk i zapala się lampka „zbiornik wody pełny”.
- Dotknąć przycisku POWER, aby wyłączyć urządzenie.
- Wyciągnąć zbiornik wody i wyjąć go z obudowy osuszacza powietrza.
- Opróżnić zbiornik.
- W razie potrzeby wyczyścić zbiornik od wewnątrz i z zewnątrz.
- Włożyć pusty zbiornik ponownie do urządzenia.
- Nacisnąć przycisk POWER, aby ponownie uruchomić urządzenie.
- Jeśli lampka „zbiornik wody pełny” nie gaśnie, sprawdzić, czy zbiornik jest prawidłowo włożony.



#### 4.4.2 CIĄGŁE OPRÓŻNIANIE

W przypadku pracy ciągłej lub osuszania bez nadzoru, należy podłączyć do urządzenia dołączony wąż spustowy. Woda kondensacyjna może spływać automatycznie.

- Umieścić urządzenie na poziomej powierzchni, w stabilnej pozycji.
- Przed uruchomieniem urządzenia wyłączyć je.
- Podłączyć wąż spustowy dokładnie i prawidłowo oraz upewnić się, że nie jest zgięty ani zatkany.
- Umieścić wylot węża nad odpływem lub wiadrzem, aby woda mogła swobodnie spływać. Wąż nie może się znajdować pod wodą. W przeciwnym razie woda nie będzie mogła swobodnie spływać.
- Aby uniknąć rozlania wody, przechylić wąż spustowy w dół w kierunku podłogi. Nachylenie powinno być większe niż 20 stopni.
- Wyprostować wąż, aby uniknąć jego zagniecenia.



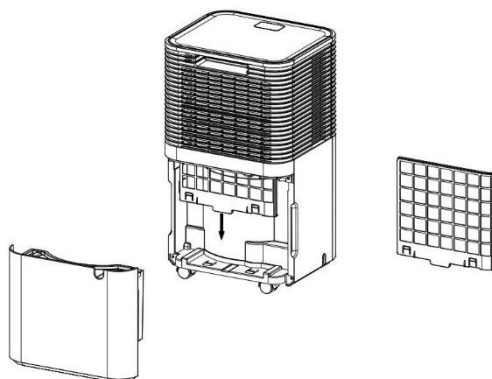
#### 5.0 WSKAZÓWKI DOTYCZĄCE CZYSZCZENIA I PIELĘGNACJI

**Czyszczenie filtra powietrza** (co dwa tygodnie)

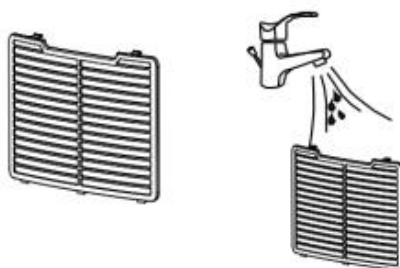
Pył gromadzi się na filtrze i blokuje przepływ powietrza. Ograniczony przepływ powietrza zmniejsza wydajność systemu, a jeśli zostanie zablokowany, urządzenie może ulec uszkodzeniu.

Filtr powietrza musi być regularnie czyszczony – ułatwia to fakt, że jest on wymienny. Nie używać urządzenia bez filtra powietrza. W przeciwnym razie parownik może ulec zabrudzeniu.

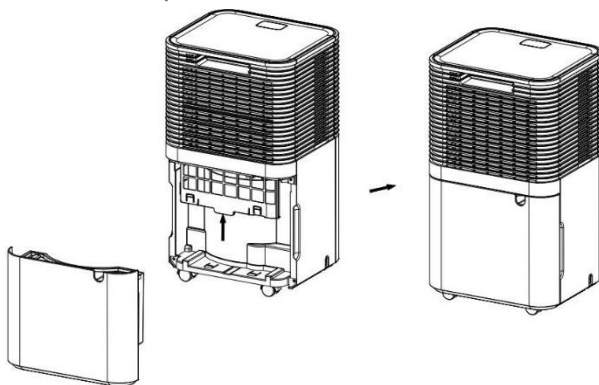
1. Wyjmij zbiornik na wodę, a następnie wyciągnij filtr w dół z tylnej obudowy.



2. Za pomocą odkurzacza ostrożnie odessać kurz znajdujący się na powierzchni. Jeśli filtr jest bardzo zabrudzony, umyć go wodą z dodatkiem delikatnego środka czyszczącego, a następnie dokładnie wysuszyć.



3. Wymień filtr i zbiornik na wodę.



## 6.0 UNIERUCHAMIANIE

### 6.1 PRZECHOWYWANIE

Przechowywanie długoterminowe: Jeżeli urządzenie nie jest używane przez dłuższy czas, zaleca się jego wyczyszczenie i całkowite osuszenie. Urządzenie przechowywać zgodnie z następującymi zasadami:

1. Nacisnąć przycisk zasilania, aby wyłączyć urządzenie, a następnie wyciągnąć wtyczkę sieciową.
2. Spuścić pozostałą wodę z urządzenia.
3. Wyczyścić filtr i pozostawić go do całkowitego wyschnięcia w zacienionym miejscu.
4. Włożyć przewód przyłączeniowy do zbiornika wody.
5. Umieścić filtr z powrotem na swoim miejscu.
6. Urządzenie należy przechowywać w pozycji pionowej.
7. Urządzenie przechowywać w wentylowanym i suchym miejscu.

#### UWAGA:

Znajdujący się wewnątrz urządzenia parownik należy przed przechowywaniem osuszyć, aby zapobiec uszkodzeniom pozostałych komponentów urządzenia. Urządzenie odłączyć od sieci i ustawić w suchym, otwartym miejscu na kilka dni w celu osuszenia. Inną możliwością osuszenia urządzenia jest włączenie go, ustawienie na niski tryb wentylacji i utrzymanie tego stanu do momentu, gdy rura odpływowa będzie sucha, aby zapewnić suchy stan wnętrza obudowy i zapobiec powstawaniu pleśni.

### 6.2 USUWANIE USTEREK

#### Temperatura pracy

$5^{\circ}\text{C} \leq$  temperatura otoczenia  $\leq 38^{\circ}\text{C}$

Jeśli temperatura otoczenia jest niższa lub wyższa od temperatury pracy, osuszacz powietrza wyłącza się.

Jeśli  $5^{\circ}\text{C} \leq$  temperatura otoczenia  $\leq 16^{\circ}\text{C}$ , sprężarka odszrania się automatycznie w określonych odstępach czasu; podczas odszrania sprężarka zatrzymuje się, a wentylator pracuje nadal.

#### Przed skontaktowaniem się z działem obsługi klienta

Przed skontaktowaniem się z działem obsługi klienta należy zapoznać się z listą dotyczącą rozwiązywania problemów, która zawiera typowe zdarzenia, które nie są spowodowane wadami produkcyjnymi lub materiałowymi.

Problem	Możliwa przyczyna	Rozwiązanie
Urządzenie nie działa.	Sprawdzić, czy podłączenie do prądu jest prawidłowe.	Przewód zasilający prawidłowo podłączyć do gniazdka ściennego.
	Świeci się wskaźnik poziomu wody?	Opróżnić zbiornik kondensacyjny.
	Skontrolować temperaturę w pomieszczeniu.	Temperatura pracy wynosi $5\text{--}35^{\circ}\text{C}$ .
Urządzenie działa z ograniczoną mocą.	Sprawdzić filtr powietrza pod kątem zabrudzeń.	W razie potrzeby wyczyścić filtr powietrza.
	Sprawdzić, czy kanał powietrza nie jest zatkany.	Usunąć przeszkody.
	Sprawdzić, czy otwarte są drzwi pokoju lub okno.	Drzwi i okna powinny być zamknięte.



		Sprawdzić, czy wybrano właściwy tryb pracy i czy prawidłowo ustawiono wilgotność.	Tryb i temperaturę ustawić na właściwą wartość zgodnie z instrukcją.
Wyciek wody.		Podczas przesuwania urządzenia może się przelać woda.	Przed transportem opróżnić zbiornik wody.
		Wąż spustowy nie może być zagięty ani zakrzywiony.	Ułożyć węża prosto.
Nadmierny hałas.		Sprawdzić, czy urządzenie jest prawidłowo ustawione.	Urządzenie ustawić na poziomym i stabilnym podłożu.
		Sprawdzić, czy w urządzeniu są luźne, wibrujące części.	Zabezpieczyć i przymocować części.
		Dźwięki brzmią jak płynąca woda.	Dźwięki powstają w wyniku przepływu czynnika chłodniczego. To normalne zjawisko.
Kody błędów	E1	Problem z czujnikiem wilgotności powietrza.	Wymienić czujnik.
	LO	Wilgotność otoczenia jest niższa niż 20%.	Osuszacz wyłącza się w celu samoochrony.
	CL	Ochrona przed niską temperaturą, temperatura otoczenia < 5°C.	
	CH	Ochrona przed wysoką temperaturą, temperatura otoczenia > 38°C.	

## 7.0 DANE TECHNICZNE

Model	LE1200
Wydajność osuszania	6,5 L/D (27 °C, RH 60 %) 12 L/D (30 °C, RH 80 %)
Napięcie znamionowe	AC 220 – 240 V
Częstotliwość znamionowa	50 Hz
Pobór mocy	172 W (27 °C, RH 60 %)
Maks. pobór mocy	200 W (30 °C, RH 80 %)
Pojemność zbiornika wody	2,0 L
Maks. poziom ciśnienia akustycznego	≤ 38 dB (A)
Czynnik chłodniczy	R290
Maks. ilość czynnika chłodniczego	50 g
Masa	10 kg
Maksymalne ciśnienie wlotowe/wylotowe	0.7 MPa/3.2 MPa
Maks. ciśnienie po stronie wysokiego/niskiego ciśnienia	3.2 MPa
Maks. ciśnienie wymiennika ciepła	3.2 MPa
Rok produkcji	2023
Min. wielkość pomieszczenia	> 4 m <sup>2</sup>
Dopuszczalna temperatura otoczenia	5 - 35 °C

## **8.0 KONSERWACJA PRZEPROWADZANA PRZEZ PERSONEL SPECJALISTYCZNY**

Podczas przeprowadzania konserwacji osuszacza powietrza należy przestrzegać poniższych warunków:

### **8.1 KONTROLA OTOCZENIA**

Przed rozpoczęciem jakichkolwiek ingerencji w układy, które zawierają palne czynniki chłodnicze, należy przeprowadzić kontrole bezpieczeństwa, aby zminimalizować ryzyko pożaru. W przypadku napraw instalacji chłodniczej, przed przeprowadzeniem prac na urządzeniu należy przestrzegać podanych poniżej środków ostrożności.

### **8.2 PRZEBIEG PRACY**

Pracę należy wykonywać w kontrolowany sposób, aby zminimalizować ryzyko ulotnienia się łatwopalnych gazów lub innych oparów podczas wykonywania pracy.

### **8.3 OGÓLNY OBSZAR ROBOCZY**

Wszystkie osoby wykonujące prace konserwacyjne oraz inne osoby pracujące w pobliżu muszą być poinstruowane na temat przebiegu wykonywanych prac. Należy unikać pracy w ciasnych pomieszczeniach. Obszar roboczy musi być odgradzony. Należy zadbać o to, aby warunki pracy w ramach tego obszaru zostały zabezpieczone poprzez sprawdzenie palnych materiałów.

### **8.4 KONTROLA POD KĄTEM WYSTĘPOWANIA CZYNNIKÓW CHŁODNICZYCH**

Przed rozpoczęciem pracy i w jej trakcie należy sprawdzić obszar roboczy za pomocą odpowiedniego detektora czynników chłodniczych, aby zapewnić technikowi wiedzę na temat potencjalnie palnych właściwości obszaru. Zadbać o to, aby sprzęt stosowany do wyszukiwania przecieków nadawał się do stosowania z palnymi czynnikami chłodniczymi, tzn. aby nie powodował powstawania iskier, był prawidłowo uszczelniony i zapewniał bezpieczeństwo eksploatacji.

### **8.5 DOSTĘPNOŚĆ GAŚNICZY**

Na wypadek, gdyby przy klimatyzatorze lub związanych z nim urządzeniach konieczne było przeprowadzenia prac pożarowo-niebezpiecznych, muszą być dostępne do użytku odpowiednie gaśnice. W pobliżu obszaru napełniania musi być dostępna gaśnica proszkowa lub gaśnica CO<sub>2</sub>.

### **8.6 BRAK ŹRÓDEŁ ZAPŁONU**

Osoby, które wykonują prace związane z układem chłodzenia, w ramach których odslaniane są przewody zawierające łatwopalny czynnik chłodniczy, nie mogą używać źródeł zapłonu w sposób, który może doprowadzić do niebezpieczeństwa pożaru lub wybuchu. Wszystkie potencjalne źródła zapłonu, włącznie z dymem papierosowym, muszą znajdować się w dostatecznej odległości od miejsca instalacji, naprawy, usuwania lub utylizacji, gdyż łatwopalny czynnik chłodniczy może zostać uwolniony do przestrzeni wokół urządzenia. Przed przeprowadzeniem prac należy sprawdzić obszar wokół urządzenia, aby zagwarantować, że nie istnieje ryzyko pożaru ani zapłonu. Należy rozstawić tabliczki z zakazem palenia.

### **8.7 WENTYLOWANE POMIESZCZENIE**

Przed uzyskaniem dostępu do systemu lub wykonaniem prac pożarowo-niebezpiecznych należy upewnić się, czy obszar znajduje się na wolnym powietrzu lub posiada dostateczną wentylację. Podczas pracy należy zapewnić dostateczną wentylację. Wentylacja musi odpowiednio

rozprowadzać uwolniony czynnik chłodniczy i najlepiej, jeżeli odprowadza go na zewnątrz do powietrza.

## 8.8 KONTROLA URZĄDZENIA

Jeżeli konieczna jest wymiana części elektrycznych, muszą one być zgodne z przeznaczeniem i prawidłową specyfikacją. Należy zawsze przestrzegać wytycznych producenta dotyczących konserwacji i napraw. W razie wątpliwości należy skontaktować się z działem technicznym producenta.

W przypadku instalacji z łatwopalnymi czynnikami chłodniczymi należy przeprowadzać następujące kontrole:

- wielkość napełnienia odpowiada wielkości pomieszczenia, w którym zainstalowane są elementy zawierające czynnik chłodniczy;
- maszyny i otwory wentylacyjne działają prawidłowo i nie są zatkane;
- jeżeli stosowany jest pośredni obieg czynnika chłodniczego, należy sprawdzić, czy w obiegu wtórnym znajduje się środek chłodniczy;
- oznaczenia na urządzeniach są widoczne i czytelne. Nieczytelne oznaczenia i znaki należy poprawić;
- przewody lub komponenty czynnika chłodniczego są tak zamontowane, że z dużym prawdopodobieństwem nie są one narażone na działanie żadnej substancji, która mogłaby spowodować korozję komponentów zawierających czynnik chłodniczy, chyba że komponenty te wykonane są z tworzyw odpornych na korozję lub są dostatecznie chronione przed korozją.

## 8.9 KONTROLA ELEKTRONICZNA

Naprawy i konserwacja części elektrycznych wymagają przeprowadzenia wstępnych kontroli bezpieczeństwa i procedur kontroli elementów. W razie usterki, która mogłaby zagrazać bezpieczeństwu, nie wolno podłączać zasilania do obwodu elektrycznego, dopóki usterka nie zostanie odpowiednio usunięta. Jeżeli natychmiastowe usunięcie usterki jest niemożliwe, a kontynuowanie pracy jest nieodzowne, należy znaleźć tymczasowe rozwiązanie. Należy o tym poinformować właściciela urządzenia, aby wszystkie osoby zostały odpowiednio poinstruowane.

Do wstępnych kontroli bezpieczeństwa należy:

- rozładowanie kondensatorów: czynność tę należy przeprowadzić w bezpieczny sposób, aby zapobiec niebezpieczeństwu powstania iskier;
- zagwarantowanie, że podczas napełniania, przywracania lub płukania układu żadne komponenty elektryczne i przewody nie są pod napięciem;
- zadbanie o to, aby istniało stałe uziemienie.

### OSTRZEŻENIE!

Urządzenie należy instalować w pomieszczeniach, które odpowiadają podanej powierzchni pomieszczenia, patrz dane techniczne.

Urządzenia nie wolno instalować w miejscu, w którym mógłby ulatniać się gaz palny.

### WSKAZÓWKA!

Producent może udostępnić dodatkowe przydatne przykłady lub informacje dotyczące zapachu czynnika chłodniczego.



## 9.0 UTYLIZACJA

Na końcu długiego okresu żywotności produktu należy odpowiednio zutylizować cenne surowce, tak by możliwy był ich recykling. W razie braku wiedzy, jak to zrobić, można skonsultować się z

lokalnymi podmiotami zajmującymi się usuwaniem odpadów lub przetwarzaniem surowców wtórnych.



### **OSTRZEŻENIE!**

Uwalnianie czynnika chłodniczego do atmosfery jest surowo zabronione!



### **9.1 PRAWIDŁOWA UTYLIZACJA PRODUKTU**

Urządzeń elektronicznych nigdy nie wolno wyrzucać razem z odpadami z gospodarstwa domowego! Uszkodzone lub wybrakowane urządzenia należy przekazywać do punktów zbiórki surowców wtórnych.

Na obszarze UE symbol ten oznacza, że tego produktu nie wolno wyrzucać razem z odpadami z gospodarstwa domowego. Zużyte urządzenia zawierają cenne materiały nadające się do recyklingu, które powinny zostać przekazane do powtórnego użycia, aby nie stanowiły zagrożenia dla środowiska i zdrowia ludzi w wyniku niekontrolowanego usuwania odpadów. Dlatego zużyte urządzenia należy utylizować w ramach odpowiednich systemów zbiórki lub odesłać je w celu utylizacji do miejsca, w którym zostały zakupione. Urządzenie zostanie następnie przekazane do recyklingu.









[www.deubaservice.de](http://www.deubaservice.de)

# SERVICEPORTAL

## **DE**

Für jede Art Service, Reklamationen und technischen Support können Sie sich vertrauensvoll an unsere geschulten Mitarbeiter wenden.

## **EN**

For any kind of service, complaints and technical support, you can confidently turn to our trained staff.

## **FR**

Pour tout type de service, réclamations et assistance technique, vous pouvez vous adresser en toute confiance à notre personnel qualifié.

## **IT**

Per qualsiasi tipo di servizio, reclami e supporto tecnico, puoi rivolgerti con fiducia al nostro personale qualificato.

## **ES**

Para cualquier tipo de servicio, quejas y soporte técnico, puede contactar con confianza a nuestro personal capacitado.

## **NL**

U kunt bij ons geschoolde personeel terecht voor elke vorm van service, klachten en technische ondersteuning.

## **PL**

Przy serwisowaniu, reklamacjach i wsparciu technicznym mogą Państwo liczyć na naszych przeszkolonych pracowników.

Hergestellt für:

Deuba GmbH & Co. KG  
Zum Wiesenhof 84  
66663 Merzig, Germany

Made for:

Deuba LTD  
Wyatt Way, Thetford  
Norfolk, IP24 1HB

**DEUBA** **XXL**

Copyright by



Alle Rechte vorbehalten. Ohne schriftliche Zustimmung der Deuba GmbH & Co. KG darf dieses Handbuch, auch nicht auszugsweise, in irgendeiner Form reproduziert werden oder unter Verwendung elektronischer, mechanischer oder chemischer Verfahren vervielfältigt oder verarbeitet werden. Änderungen im Sinne des technischen Fortschritts können jederzeit ohne Ankündigungen vorgenommen werden. Das Handbuch wird regelmäßig korrigiert. Für technische und drucktechnische Fehler und ihre Folgen übernehmen wir keine Haftung.

Stand 2022/08 Rev5