

Bedienungsanleitung für Feuchte-/Temperatur-Meßumformer

GHTU - 1R / 1K / 2K (und Hochfeuchte)

Technische Daten: Feuchte



Meßbereich:	siehe Typenschild Standard: 0 - 100 % r.F. (empf. Einsatzbereich: 30 - 80 % r.F.) Hochfeuchte: 0 - 100 % r.F. (empf. Einsatzbereich: 11 - 90 % r.F.)
Ausgangssignal:	siehe Typenschild
Sensor:	Kapazitiver Dünnschicht Sensor (nicht für staubige und aggressive Medien)
Genauigkeit: (bei Nenntemperatur)	
Linearität:	Standard: ± 2 % r.F. (von 30 bis 80 % r.F.) Hochfeuchte: ± 2 % r.F. (von 11 bis 90 % r.F.)
Hysterese:	Standard ± 1.5 % r.F. (von 30 bis 80 % r.F.) Hochfeuchte: ± 1.0 % r.F. (von 11 bis 90 % r.F.)

Technische Daten: Temperatur

Meßbereich:	siehe Typenschild
Ausgangssignal:	siehe Typenschild
Sensor:	Meßwiderstand Pt100, nach DIN JEC751
Sensorgenauigkeit:	siehe Typenschild DIN Kl.B: ± 0.3 °C bei 0 °C 1/3 DIN: ± 0.1 °C bei 0 °C
Genauigkeit: (Elektronik)	besser ± 0.2 % FS
Temperaturkoeffizient:	0.05% / °C

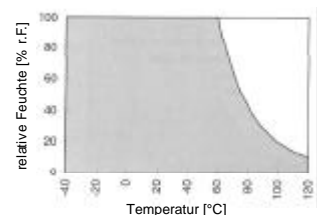
allgemeine technische Daten:

Hilfsenergie:	+Uv = 12 - 30 V DC (Bei 0-10V: +Uv = 18 - 30 V DC)
Verpolungsschutz:	50V dauernd
Zulässige Bürde:	4-20 mA: $RA < (Uv - 12V) / 0.02A$
Zulässige Last:	0-1(10)V: $RA > 3000$ Ohm
Arbeitstemperatur:	Elektronik: 0 bis 70 °C Sensoren: 0 bis 70 °C (Standard-Sensor) -30 bis 120 °C (mit OPTION Hochtemperatur)

Nenntemperatur:	25 °C
Lagertemperatur:	-20 bis +70 °C
Relative Luftfeuchtigkeit:	0 bis 100 % r.F. (nicht betauend)

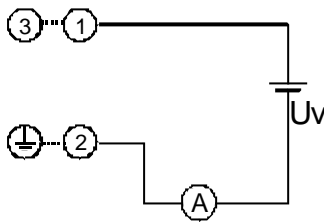
Gehäuse:	ABS (IP65)
Einbaulage:	Sondenrohr senkrecht nach unten, ± 90 ° Winkelabweichung
Sondenrohr:	Aluminium, \varnothing 14 mm, eloxiert, mit abschraubbarem Bronzefilter 80-160 μ m (bei Ausf. -HO: mit Kunststoff-Schutzkappe)
Elektrischer Anschluß:	über Winkelstecker nach DIN 43650 (IP65) für Kabel bis 1,5mm ² Querschnitt, bzw. Leitungsdurchmesser von 4.5 bis 7 mm.
Befestigung:	Entweder über Einschraubgewinde oder über Befestigungsbohrungen im Gehäuse (nach Abnahme des Deckels zugänglich).
Befestigungsabstand:	50 x 70mm, max. 4mm Schaftdurchmesser der Befestigungsschrauben.
OPTION:	2 getrennte Winkelstecker für Ausgangssignale 0-10V, Signale sind zueinander galv. getrennt. (Hilfsenergie muß ebenfalls galv. getrennt sein.) Anordnung der Winkelstecker: Feuchte (rechts) und Temperatur (links)

Arbeitsbereich Feuchtesensor:



Anschlußbelegung Winkelstecker:

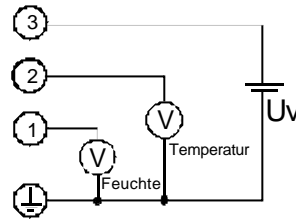
2-Leiter-Anschluß (4-20mA)



- 1 = Versorgung +Uv } Feuchte
 2 = GND / Signal }
 3 = Versorgung +Uv } Temperatur
 ⊥ = GND / Signal }

3-Leiter-Anschluß (Spannung)

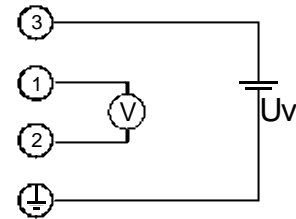
(1 Winkelstecker: Ausgangssignal für Feuchte + Temperatur nicht galv. getrennt)



- 1 = Signal + Feuchte
 2 = Signal + Temperatur
 3 = Versorgungsspannung +Uv
 ⊥ = Versorgungsspannung -Uv

4-Leiter-Anschluß (Spannung)

(2 Winkelstecker: Ausgangssignal für Feuchte + Temperatur galv. getrennt)

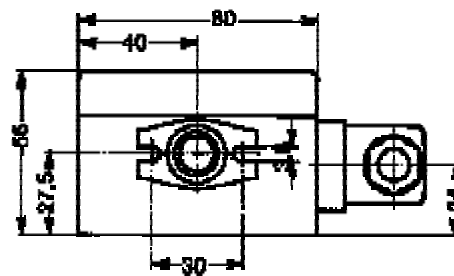
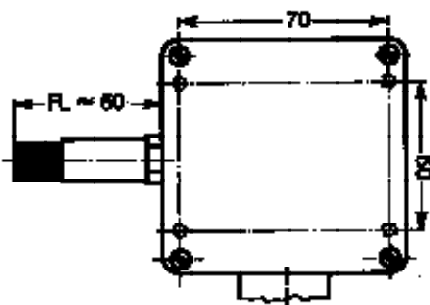


- 1 = Signal + } Feuchte oder Temperatur
 2 = Signal - } je nach Winkelstecker
 3 = Versorgungsspannung +Uv
 ⊥ = Versorgungsspannung -Uv

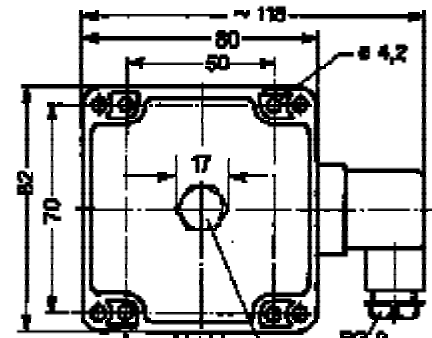
Allgemeine Montagehinweise:

Zur Montage des Anschlußkabels (je nach Gerätetyp: 2-, 3- oder 4-Leiter) muß die Schraube am Winkelstecker gelöst und der Kupplungseinsatz, mit Hilfe eines Schraubendrehers, an der bezeichneten Stelle (Pfeil) herausgehoben werden. Nun kann das Anschlußkabel durch die PG-Verschraubung gezogen und auf dem losen Kupplungseinsatz, gemäß vorstehenden Anschlußplan, montiert werden. Den losen Kupplungseinsatz nun wieder auf die Stifte am Transmittergehäuse aufstecken und die Abdeckkappe mit dem PG-Anschluß in die gewünschte Richtung drehen und aufsnappen (Es sind hier 4 verschiedene, jeweils um 90° gedrehte Ausgangsebenen möglich). Die Schraube am Winkelstecker wieder anziehen.

GHTU - 1R



GHTU - 1K



GHTU - 2K

wie GHTU - 1K, jedoch Austritt des Sensorrohres mittig und senkrecht nach unten (z.B. für direkte Montage auf ebenen Kanalfächern)

Bronze-Filter 80 - 160 µm
 (bei Ausf. -HO: Kunststoff-Schutzkappe)

⚠ Sicherheitshinweise:

Dieses Gerät ist gemäß den Sicherheitsbestimmungen für elektronische Meßgeräte gebaut und geprüft.

Die einwandfreie Funktion und Betriebssicherheit des Gerätes kann nur dann gewährleistet werden, wenn bei der Benutzung die allgemein üblichen Sicherheitsvorkehrungen sowie die gerätespezifischen Sicherheitshinweise in dieser Bedienungsanleitung beachtet werden.

- Die einwandfreie Funktion und Betriebssicherheit des Gerätes kann nur unter den klimatischen Verhältnissen, die im Kapitel „Technische Daten“ spezifiziert sind, garantiert werden.
 Wird das Gerät von einer kalten in eine warme Umgebung transportiert, so kann durch Kondensatbildung eine Störung der Gerätefunktion eintreten. In diesem Fall muß die Angleichung der Gerätetemperatur an die Umgebungstemperatur abgewartet werden.
- Beachten Sie die üblichen Vorschriften und Sicherheitsbestimmungen für Elektro-, Schwach- und Starkstromanlagen, insbesondere die landesüblichen Sicherheitsbestimmungen (z.B. VDE 0100).
- Konzipieren Sie die Beschaltung besonders sorgfältig beim Anschluß an andere Geräte (z. B. PC). Unter Umständen können interne Verbindungen in Fremdgeräten (z. B. Verbindung GND mit Schutz Erde) zu nicht erlaubten Spannungspotentialen führen, die das Gerät selbst oder ein angeschlossenes Gerät in seiner Funktion beeinträchtigen oder sogar zerstören können.
- Wenn anzunehmen ist, daß das Gerät nicht mehr gefahrlos betrieben werden kann, so ist es außer Betrieb zu setzen und vor einer weiteren Inbetriebnahme durch Kennzeichnung zu sichern.

Die Sicherheit des Benutzers kann durch das Gerät beeinträchtigt sein, wenn es zum Beispiel:

- sichtbare Schäden aufweist
- nicht mehr wie vorgeschrieben arbeitet
- längere Zeit unter ungeeigneten Bedingungen gelagert wurde

In Zweifelsfällen sollte das Gerät grundsätzlich an den Hersteller zur Reparatur bzw. Wartung eingeschickt werden.

- Warnung:** Benützen Sie dieses Produkt nicht in Sicherheits- oder in Notaus-Einrichtungen oder in Anwendungen wo ein Fehlverhalten des Gerätes die Verletzung von Personen oder materielle Schäden zur Folge haben kann.

Wird dieser Hinweis nicht beachtet so kann dies zu Verletzung oder zum Tod von Personen sowie zu materiellen Schäden führen.

Operating Manual for Humidity / Temperatur Meas. Device

GHTU - 1R / 1K / 2K (and high humidity)

Specification: humidity



Measuring range:	please refer to type plate Standard: 0 - 100 %RH (rec. range of application: 30 - 80 %RH) High humidity: 0 - 100 %RH (rec. range of application: 11 - 90 %RH)
Output signal:	please refer to type plate
Sensor:	Capacitive thin film sensor (unsuitable for dusty and aggressive media)
Accuracy: (at nominal temperature)	
Linearity:	Standard: ± 2 %RH (from 30 to 80 %RH) High humidity: ± 2 %RH (from 11 to 90 %RH)
Hysteresis:	Standard ± 1.5 %RH (from 30 to 80 %RH) High humidity: ± 1.0 %RH (from 11 to 90 %RH)

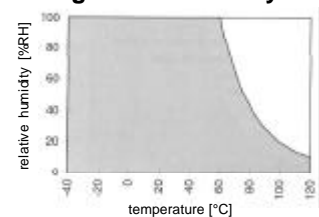
Specification: temperature

Measuring range:	please refer to type plate
Output signal:	please refer to type plate
Sensor:	platinum resistance thermometer Pt100, acc. to DIN JEC751
Sensor accuracy:	please refer to type plate DIN class B: ± 0.3 °C at 0 °C 1/3 DIN: ± 0.1 °C at 0 °C
Accuracy: (electronic)	better ± 0.2 % FS
Temperature coefficient:	0.05% / °C

Specification:

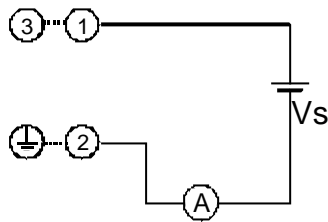
Auxiliary energy:	+Vs = 12 - 30 V DC (For 0-10V: +Vs = 18 - 30 V DC)
Reverse voltage protection:	50V permanent
Permissible impedance:	4-20 mA: $RA < (Vs - 12V) / 0.02A$
Permissible load:	0-1(10)V: $RA > 3000$ Ohm
Working temperature:	Electronics: 0 to 70 °C Sensors: 0 to 70 °C (standard-sensor) -30 to 120 °C (with high temperature OPTION)
Nominal temperature:	25 °C
Storage temperature:	-20 to +70 °C
Relative atmospheric humidity:	0 to 100 % RH (non-condensing)
Housing:	ABS (IP65)
Mounting position:	Sensor tube pointing vertically downwards, $\pm 90^\circ$ angle deviation
Sensor tube:	Aluminium, \varnothing 14 mm, anodized with bronze filter 80-160 μ m (for type -HO: plastic protection cap)
electric connection:	Via angle plug according to DIN 43650 (IP65) for cables up to 1,5mm ² , resp. cable diameter from 4.5 to 7 mm.
Mounting:	By means of screw thread or mounting holes in housing (accessible after cover has been removed)
Mounting distance:	50 x 70mm, max. shaft diameter of mounting screws is 4mm
OPTION:	2 separate elbow plugs for outputs signal 0-10V, signals are electrically isolated. (supply has to be electrically isolated too.) Position of the elbow plugs: humidity (right) and temperature (left)

working area of the humidity sensor:



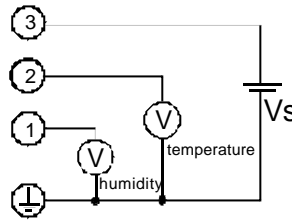
Assignment of Angle Plugs:

2-wire connection (4-20mA)



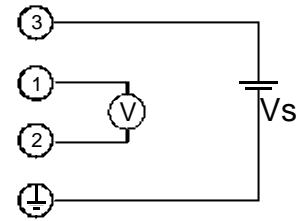
1 = supply voltage +Vs } humidity
 2 = GND / Signal
 3 = supply voltage +Vs } temperature
 ⊥ = GND / Signal

3-wire connection (voltage) (1 elbow plug: output signals humidity and temperature are not electrically isolated)



1 = signal + humidity
 2 = signal + temperature
 3 = supply voltage +Vs
 ⊥ = supply voltage -Vs

4-wire connection (voltage) (2 elbow plugs: output signals humidity and temperature are not electrically isolated)

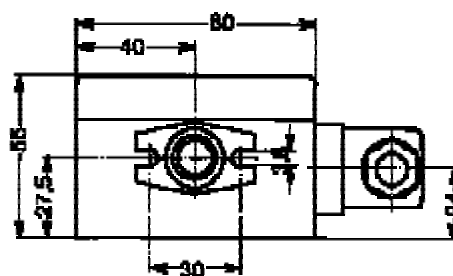
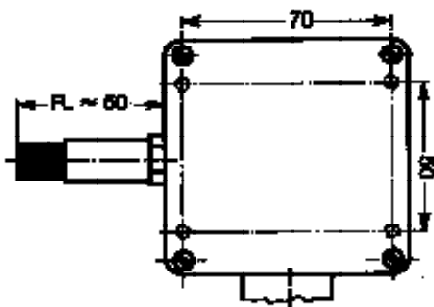


1 = signal + } humidity or temperature
 2 = signal - } depending on elbow plug
 3 = supply voltage +Vs
 ⊥ = supply voltage -Vs

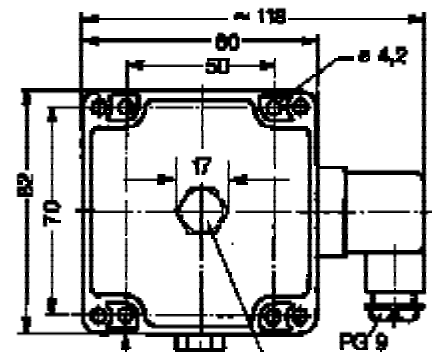
General installation instructions:

To mount the connection cable (2-, 3-, or 4-wire depending on type of device) the angle plug screw has to be loosened and the coupling insert has to be removed by means of a screw driver at the position indicated (arrow). Pull out connection cable through PG glanding and connect to the loose coupling insert as described in the wiring diagram. Replace loose coupling insert onto the pins at the transmitter housing and turn cover cap with PG glanding in the direction desired till it snaps on. (4 different starting positions at 90° intervals). Re-tighten the screw at the angle plug.

GHTU - 1R

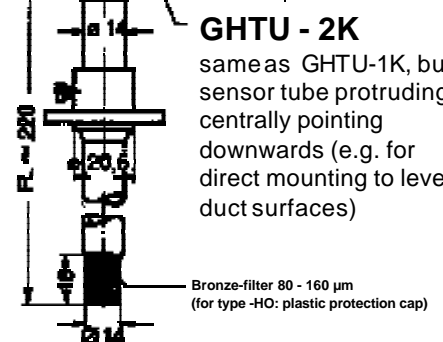


GHTU - 1K



GHTU - 2K

same as GHTU-1K, but sensor tube protruding centrally pointing downwards (e.g. for direct mounting to level duct surfaces)



⚠ Safety instructions:

This device has been designed and tested in accordance with the safety regulations for electronic devices.

However, its trouble-free operation and reliability cannot be guaranteed unless the standard safety measures and special safety advises given in this manual will be adhered to when using the device.

1. Trouble-free operation and reliability of the device can only be guaranteed if the device is not subjected to any other climatic conditions than those stated under "Specification". If the device is transported from a cold to a warm environment condensation may cause in a failure of the function. In such a case make sure the device temperature has adjusted to the ambient temperature before trying a new start-up.
2. General instructions and safety regulations for electric, light and heavy current plants, including domestic safety regulations (e.g. VDE), have to be observed.
3. If device is to be connected to other devices (e.g. via PC) the circuitry has to be designed most carefully. Internal connection in third party devices (e.g. connection GND and earth) may result in not-permissible voltages impairing or destroying the device or another device connected.
4. If there is a risk whatsoever involved in running it, the device has to be switched off immediately and to be marked accordingly to avoid re-starting. Operator safety may be a risk if:
 - there is visible damage to the device
 - the device is not working as specified
 - the device has been stored under unsuitable conditions for a longer time.

In case of doubt, please return device to manufacturer for repair or maintenance.

5. **Warning:** Do not use these product as safety or emergency stop devices, or in any other application where failure of the product could result in personal injury or material damage.

Failure to comply with these instructions could result in death or serious injury and material damage.