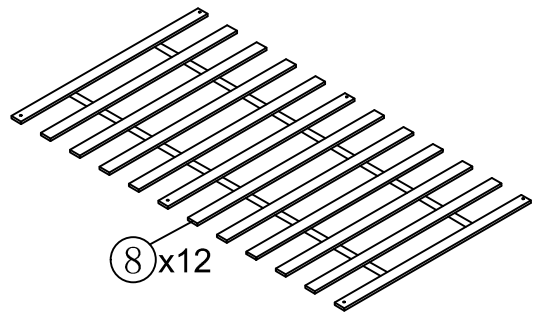
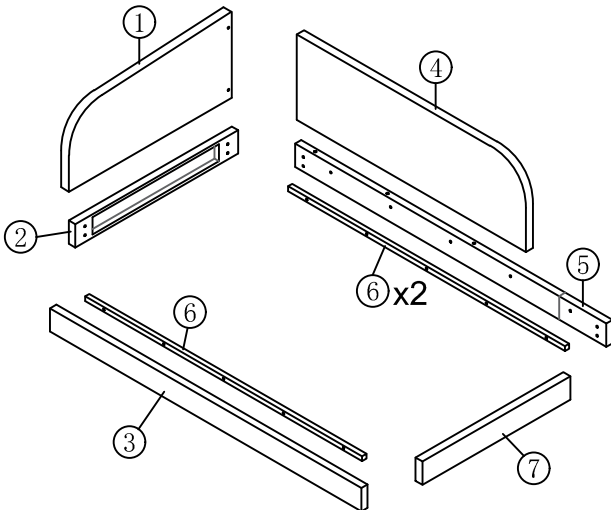
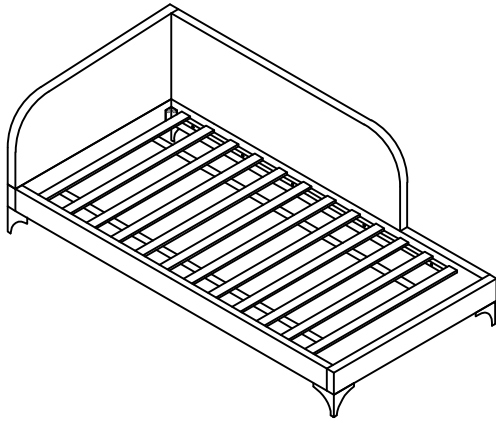


ASSEMBLY INSTRUCTION

Item Number: N623P181979 / N623P181980
Upholstered Bed 90x200

TIPS

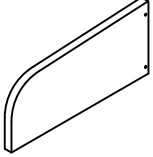
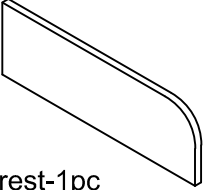
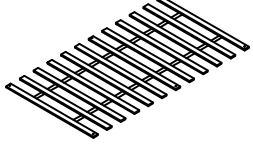
1. This product is divided into 2 parcels for delivery. They may not arrive at the same time. Please wait patiently.
2. Please read the instructions fully before assembly. These instructions include important information which could ensure correct assembly. We have been working on providing high quality products for you. However, in the rare instance that your product is defective, missing parts or there are some issues, please don't hesitate to contact our customer service to submit parts requirements, assembly suggestion, or warranty claims, and we will give the best solution as soon as possible. If necessary, we need you to provide some more clear pictures of the issue.
3. Insert the screws in holes and tighten the screws, but not too tight, 70%~80% is ok, finally tighten all the screws. If some issues happened that some screws can not target to the hole or some parts are difficult to install, please adjust the tightness of the screws.
4. 2 people are recommended to finish.



Parts List			Hardware List		
NO	ITEM	QTY	NO	ITEM	QTY
1	Top Armrest	1	A	Allen Key 	1
2	Bottom Armrest	1	B	Bolts (M8x40mm) 	10
3	Side rail	1	C	Bolts (M8x20mm) 	16
4	Top Backrest	1	D	Nails (M4X30mm) 	22
5	Bottom Backrest	1	E	"7" Connector 	4
6	Side rails support bar	2	F	Bolts (M8x60mm) 	7
7	Footboard	1	G	Legs 	4
8	Slats	12	H	Washer 	7
			I	Spanner 	1
			J	Nuts 	7

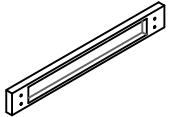
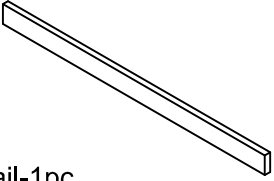
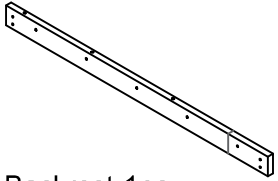
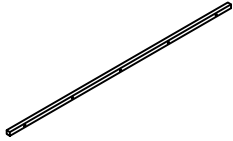
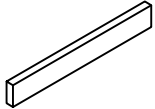
Part List

Hardware List+N623P181979

1  Top Armrest-1pc	4  Top Backrest-1pc	8  Slats-12pcs
--	---	--

Part List

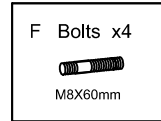
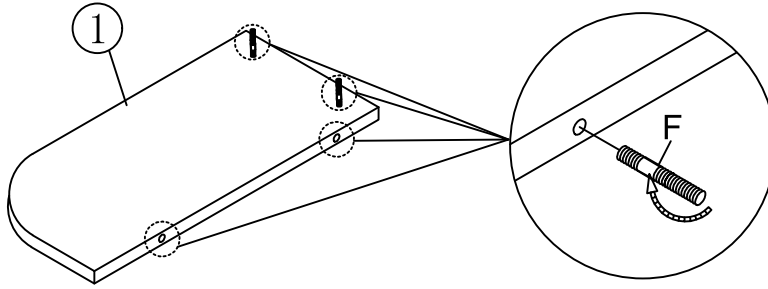
N623P181980

2  Bottom Armrest-1pc	3  Side rail-1pc	5  Bottom Backrest-1pc
6  Side rails support bar-2pcs	7  Foot board-1pc	

Attention: Do not tighten the screws before completing the entire installation. If you have any difficulty with the installation process, please feel free to contact us.

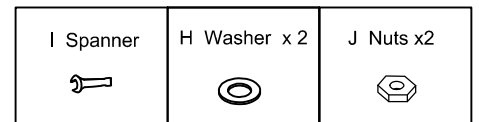
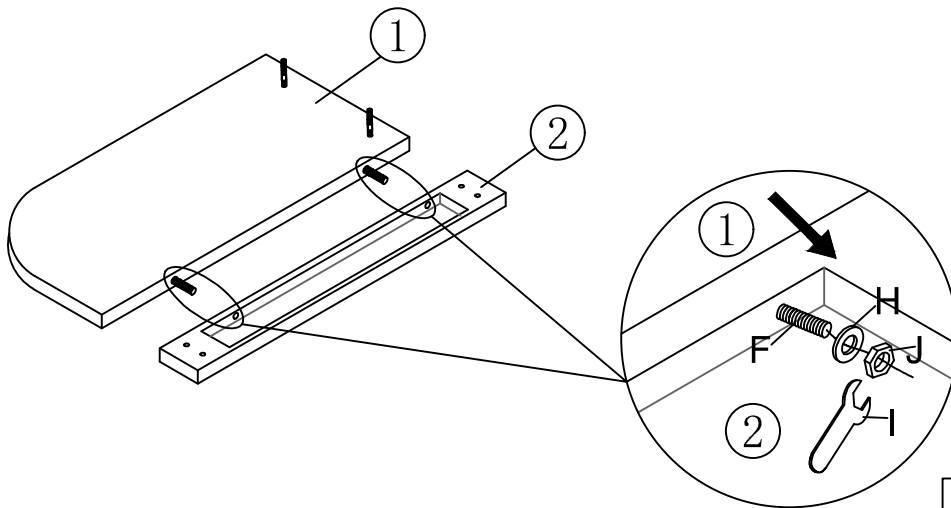
Step 1

Fix the Bolts F to the Top Armrest ①.
(Befestigen Sie die Schrauben F an der oberen Armlehne ①.)



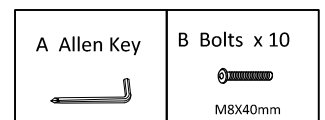
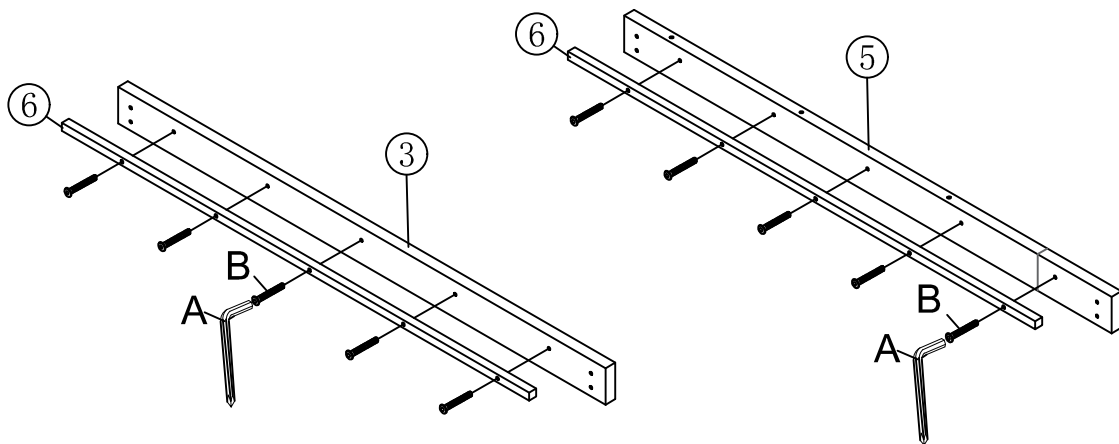
Step 2

Fix the Bottom Armrest ② to the Bolts F which in the Top Armrest ① with Washer H and Nuts J by using Spanner I.
(Befestigen Sie die untere Armlehne ② mit der Unterlegscheibe H und den Muttern J mit dem Schraubenschlüssel I an den Schrauben F in der oberen Armlehne ①.)



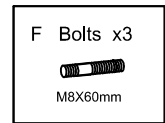
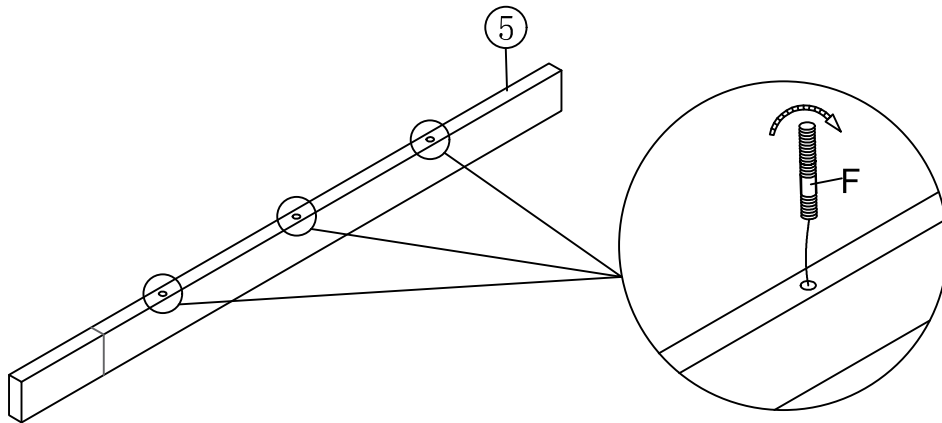
Step 3

Connect Siderail support bar ⑥ to the Side rail ③ and Bottom Backrest ⑤ with Bolts B by using Allen key A.
(Verbinden Sie die Seitengitter-Stützstange ⑥ mit den Schrauben B und dem Inbusschlüssel A mit dem Seitengitter ③ und der unteren Rückenlehne ⑤.)



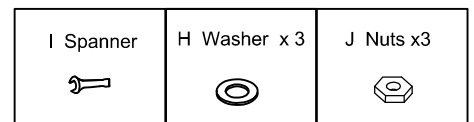
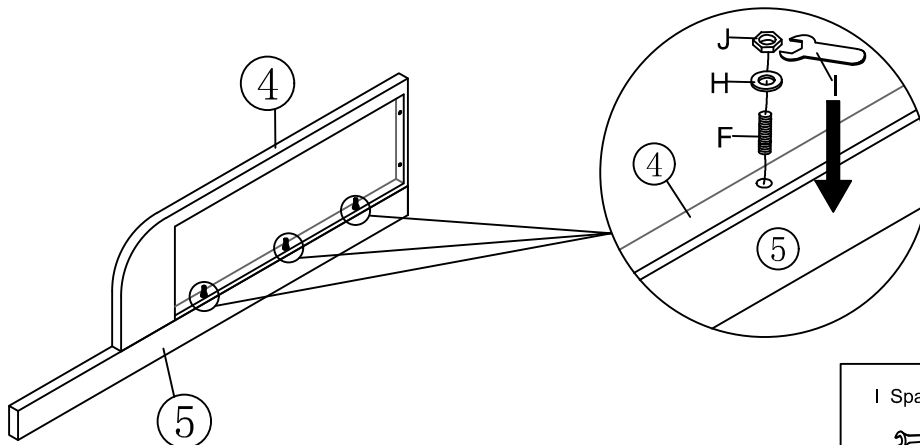
Step 4

Fix the Bolts F to the Bottom Backrest ⑤.
 (Befestigen Sie die Schrauben F an der unteren Rückenlehne ⑤.)



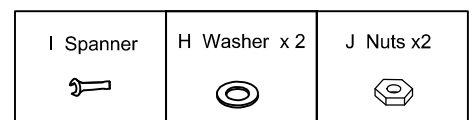
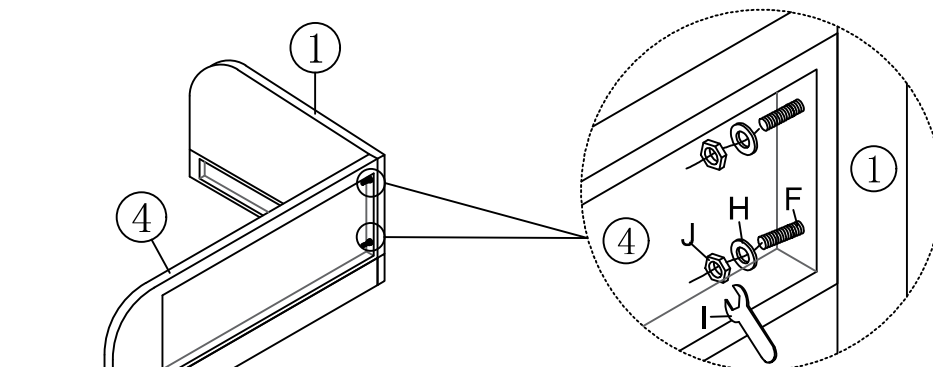
Step 5

Fix the Top Backrest ④ to the Bolts F which in the Bottom Backrest ⑤ with Washer H and Nuts J by using Spanner I.
 (Befestigen Sie die obere Rückenlehne ④ mit dem Schraubenschlüssel I an den Schrauben F in der unteren Rückenlehne ⑤ mit der Unterlegscheibe H und den Muttern J.)



Step 6

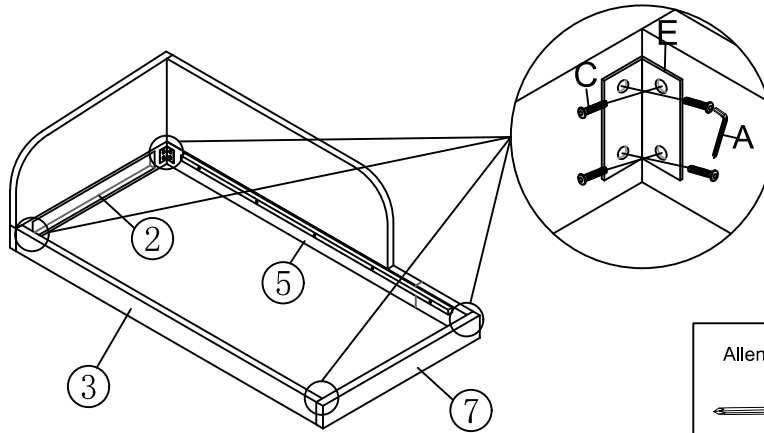
Fix the Top Backrest ④ to the Top Armrest ① with Bolts F, Washer H and Nuts J by using Spanner I.
 (Befestigen Sie die obere Rückenlehne ④ mit Schrauben F, Unterlegscheibe H und Muttern J mit Schraubenschlüssel I an der oberen Armlehne ①.)






Step 7

Fix the Side rail ③ and Bottom Backrest ⑤ to the Bottom Armrest ② and foot board ⑦ with Bolts C and "7" Connector E by using Allen key A.

(Befestigen Sie die Seitenschiene ③ und die untere Rückenlehne ⑤ mit den Schrauben C und dem „7“-Anschluss E unter Verwendung des Inbusschlüssels A an der unteren Armlehne ② und dem Fußbrett ⑦.)

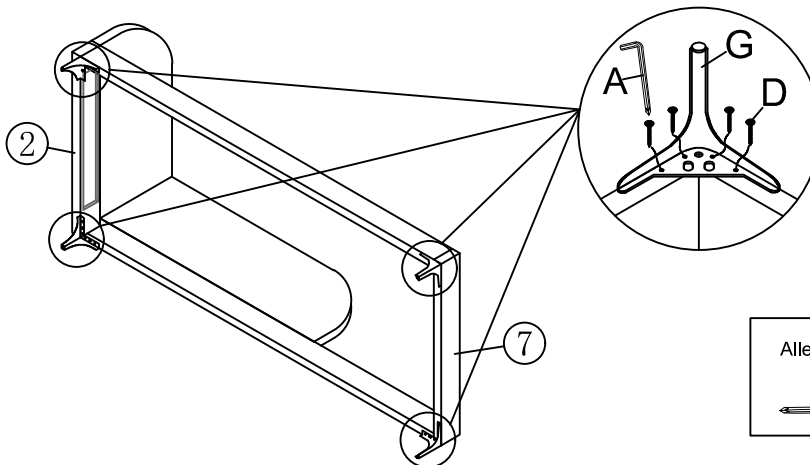





Allen Key 	C Bolts x 16 M8X20mm 	E "7" Connector x 4 
--	--	--

Step 8

Fix the legs G to Bottom Armrest ② and the foot board ⑦ with Nails D by using Allen key A.

(Befestigen Sie die Beine G mit Nägeln D und dem Inbusschlüssel A an der unteren Armlehne ② und dem Fußbrett ⑦.)

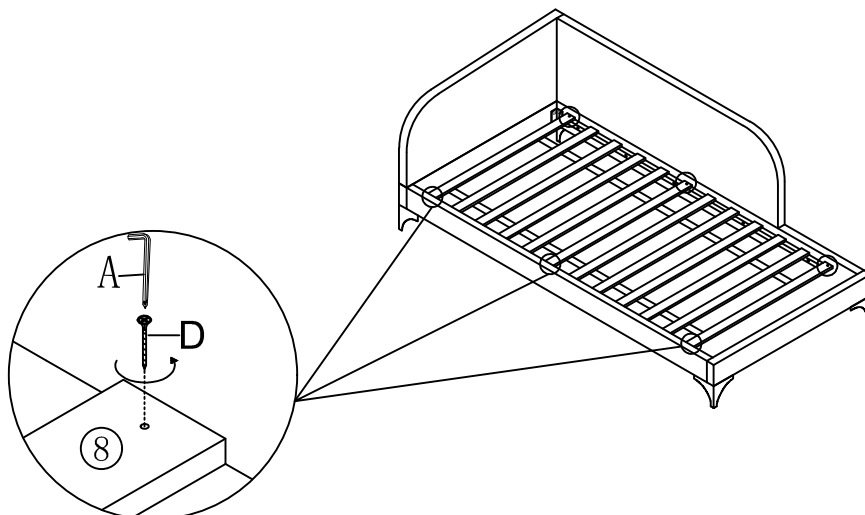




Allen Key 	D Nails x 16 M4X30mm 	G Bed legs x4 
--	--	--

Step 9

Fix the Slats ⑧ to the side support bar ⑥ with Nails D by using Allen key A or Electric drill, then assembly is finished, now please tighten all hardware and enjoy the bed.

(Befestigen Sie die Latten ⑧ mit Nägeln D an der seitlichen Stützstange ⑥, indem Sie den Inbusschlüssel A oder eine elektrische Bohrmaschine verwenden. Dann ist der Zusammenbau abgeschlossen. Ziehen Sie nun alle Beschläge fest und genießen Sie das Bett.)



A Allen Key 	D Nails x 6 M4X30mm 
--	---