

PRODUKTDATENBLATT



Für mich und mein Zuhause

Bauknecht Dunstabzugshaube

Name oder Warenzeichen des Lieferanten		Bauknecht
Modellkennung		DE 5360 SG/1
jährlicher Energieverbrauch	kWh/Jahr	66,1
Energieeffizienzklasse auf einer Skala von A+++ (sehr effizient) bis D (weniger effizient)		D
fluiddynamische Effizienz		8,5
fluiddynamische Effizienzklasse		E
Beleuchtungseffizienz	lx/Watt	28,1
Beleuchtungseffizienzklasse		A
Fettabscheidegrad	%	86
Klasse für den Fettabscheidegrad		B
Luftstrom bei min./max. Geschwindigkeit im Normalbetrieb/Intensivstufe	m³/h	110 / 284 / -
Luftschallemissionen bei min./max. Geschwindigkeit im Normalbetrieb/Intensivstufe	dB(A)	47 / 67 / -
Leistungsaufnahme im Aus-Zustand		W
Leistungsaufnahme im Bereitschaftszustand		W

Produktdatenblatt für Dunstabzugshauben
gemäß delegierter Verordnung (EU) Nr.
65/2014 der Kommission vom 01.10.2013

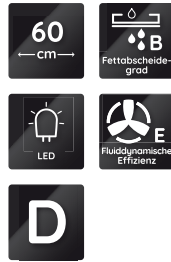
**Technische Änderungen vorbehalten.
Stand der Tabellenangaben 07/20.**

DE 5360 SG/1

Dunstabzugshaube (Zwischenbau/60cm)

Bauknecht

Für mich und mein Zuhause



TOP 4

- Zwischenhaube, integrierbar in die Küchenzeile durch Montage einer Oberschränktür des jeweiligen Küchenprogramms
- Für Abluft- und Umluftbetrieb geeignet
- 1 leistungsstarker Lüftermotor, 3 Leistungsstufen
- Steuerung über Schiebeschalter

GRAU

DE 5360 SG/1

EAN 40 11577 85521 0

BAUART

- Zwischenhaube, integrierbar in die Küchenzeile durch Montage einer Oberschränktür des jeweiligen Küchenprogramms
- Zur Montage an die Wand zwischen Oberschränke, nach vorne schwenkbare Front
- Für Abluft- und Umluftbetrieb geeignet

AUSSTATTUNG

- Steuerung über Schiebeschalter
- Kochstellenbeleuchtung LED, 2x3 Watt
- 1 leistungsstarker Lüftermotor, 3 Leistungsstufen

ZUBEHÖR

- Montage- und Befestigungsmaterial
- 1 Aluminium-Fettfilter, auswaschbar

ALS SONDERZUBEHÖR LIEFERBAR

- Aktivkohlefilter für den Umluftbetrieb AMC 912

VERBRAUCHSWERTE

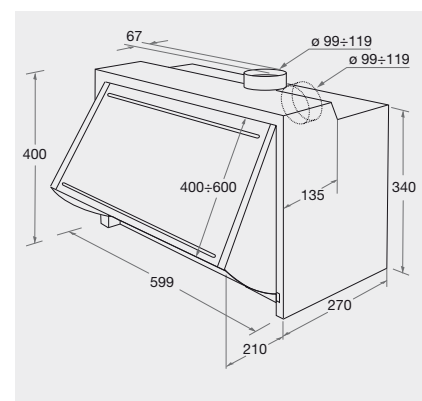
- Jahresenergieverbrauch: 66,1 kWh
- Energieeffizienzklasse D¹

TECHNISCHE DATEN

- Gebläseleistung im Abluftbetrieb: **max. Normalstufe 284 m³/h**
- Betriebsgeräusch im Abluftbetrieb: min. 47 – max. 67 dB/A
- Außenmaße (HxBxT): 400x599x270 mm
- Gesamte Gerätehöhe verstellbar von bis mm
- Abluftstutzen Ø 120 mm
- **Mindestabstand zum Elektrokochfeld 500 mm**
- **Mindestabstand zum Gaskochfeld 650 mm**

WPRO-ZUBEHÖR (OPTIONAL)

- ACTIV'O Fettlöser für Backofen und Grill ODS414/2, EAN 8015250640731
- terrabianca Putzstein UNC502, EAN 8015250613858
- ACTIV'inox Edelstahlreiniger IXC125, EAN 8015250475951



¹ Energieeffizienzklassen-Spektrum von A+++ bis D